
ФЕДЕРАЛЬНОЕ АГЕНТСТВО
ПО ТЕХНИЧЕСКОМУ РЕГУЛИРОВАНИЮ И МЕТРОЛОГИИ



НАЦИОНАЛЬНЫЙ
СТАНДАРТ
РОССИЙСКОЙ
ФЕДЕРАЦИИ

ГОСТ Р
56583—
2015
(EN 12310-2:2000)

**МАТЕРИАЛЫ КРОВЕЛЬНЫЕ
И ГИДРОИЗОЛЯЦИОННЫЕ ГИБКИЕ
ПОЛИМЕРНЫЕ
(ТЕРМОПЛАСТИЧНЫЕ И ЭЛАСТОМЕРНЫЕ)**

Метод определения сопротивления разрыву

(EN 12310-2:2000,
Flexible sheets for waterproofing — Determination of resistance to tearing —
Part 2: Plastic and rubber sheets for roof waterproofing,
MOD)

Издание официальное



Москва
Стандартинформ
2016

Предисловие

1 ПОДГОТОВЛЕН Национальным Кровельным Союзом на основе собственного перевода на русский язык англоязычной версии европейского стандарта, указанного в пункте 4

2 ВНЕСЕН Техническим комитетом по стандартизации ТК 465 «Строительство»

3 УТВЕРЖДЕН И ВВЕДЕН В ДЕЙСТВИЕ Приказом Федерального агентства по техническому регулированию и метрологии от 25 сентября 2015 г. № 1376-ст

4 Настоящий стандарт является модифицированным по отношению к европейскому стандарту EN 12310-2:2000 «Материалы гибкие гидроизоляционные. Определение сопротивления разрыву. Часть 2. Материалы кровельные и гидроизоляционные полимерные (термопластичные и эластомерные)» («Flexible sheets for waterproofing — Determination of resistance to tearing — Part 2: Plastic and rubber sheets for roof waterproofing», MOD) путем исключения из раздела «Нормативные ссылки» и текста настоящего стандарта ссылки на ЕН ИСО 7500-1. Измененный текст раздела «Нормативные ссылки» выделен в тексте стандарта курсивом.

Наименование настоящего стандарта изменено по отношению к наименованию европейского стандарта для приведения в соответствие с ГОСТ Р 1.5—2012 (пункт 3.5).

При применении настоящего стандарта рекомендуется вместо ссылочного европейского стандарта использовать соответствующий ему межгосударственный стандарт, действующий в качестве национального стандарта Российской Федерации, сведения о котором приведены в дополнительном приложении ДА

5 ВВЕДЕН ВПЕРВЫЕ

Правила применения настоящего стандарта установлены в ГОСТ Р 1.0—2012 (раздел 8). Информация об изменениях к настоящему стандарту публикуется в ежегодном (по состоянию на 1 января текущего года) информационном указателе «Национальные стандарты», а официальный текст изменений и поправок — в ежемесячном информационном указателе «Национальные стандарты». В случае пересмотра (замены) или отмены настоящего стандарта соответствующее уведомление будет опубликовано в ближайшем выпуске ежемесячного информационного указателя «Национальные стандарты». Соответствующая информация, уведомление и тексты размещаются также в информационной системе общего пользования — на официальном сайте Федерального агентства по техническому регулированию и метрологии в сети Интернет (www.gost.ru)

© Стандартиформ, 2016

Настоящий стандарт не может быть полностью или частично воспроизведен, тиражирован и распространен в качестве официального издания без разрешения Федерального агентства по техническому регулированию и метрологии

Содержание

1 Область применения	1
2 Нормативные ссылки	1
3 Термины и определения	1
4 Сущность метода	1
5 Средства испытаний	2
6 Отбор образцов	2
7 Подготовка образцов для испытаний	2
8 Проведение испытаний	3
9 Представление результатов испытаний	3
9.1 Оценка результатов испытаний	3
9.2 Точность метода	3
10 Отчет об испытаниях	3
Приложение ДА (справочное) Сведения о соответствии ссылочного межгосударственного стандарта, действующего в качестве национального стандарта Российской Федерации, евро- пейскому стандарту, использованному в качестве ссылочного в примененном евро- пейском стандарте	4

Введение

Применение настоящего стандарта, устанавливающего методы определения длины, ширины, прямолинейности и плоскостности кровельных и гидроизоляционных гибких полимерных (термопластичных и эластомерных) материалов, позволяет получить адекватную оценку качества материалов, производимых в Российской Федерации и странах ЕС, обеспечить конкурентоспособность российской продукции на международном рынке, активизировать участие уполномоченных органов Российской Федерации, национальных производителей продукции и разработчиков стандартов в работе по международной стандартизации.

Настоящий стандарт применяют, если заключенные контракты или другие согласованные условия предусматривают применение кровельных и гидроизоляционных гибких полимерных и эластомерных материалов с характеристиками, установленными стандартами, гармонизированными с европейскими стандартами, а также в случаях, когда это технически и экономически целесообразно.

НАЦИОНАЛЬНЫЙ СТАНДАРТ РОССИЙСКОЙ ФЕДЕРАЦИИ

МАТЕРИАЛЫ КРОВЕЛЬНЫЕ И ГИДРОИЗОЛЯЦИОННЫЕ ГИБКИЕ ПОЛИМЕРНЫЕ
(ТЕРМОПЛАСТИЧНЫЕ И ЭЛАСТОМЕРНЫЕ)

Метод определения сопротивления разрыву

Roofing and hydraulic-insulating flexible polymeric (thermoplastic or elastomer) materials. Method for determination of resistance to tearing

Дата введения — 2016—04—01

1 Область применения

Настоящий стандарт распространяется на кровельные и гидроизоляционные гибкие полимерные (термопластичные и эластомерные) материалы (далее — материалы) и устанавливает метод определения сопротивления разрыву по надрезу с использованием трапециевидного образца для испытания.

2 Нормативные ссылки

В настоящем стандарте использована нормативная ссылка на следующий стандарт: ГОСТ EN 13416—2011 Материалы кровельные и гидроизоляционные гибкие битумосодержащие и полимерные (термопластичные или эластомерные). Правила отбора образцов

П р и м е ч а н и е — При пользовании настоящим стандартом целесообразно проверить действие ссылочных стандартов в информационной системе общего пользования — на официальном сайте Федерального агентства по техническому регулированию и метрологии в сети Интернет или по ежегодному информационному указателю «Национальные стандарты», который опубликован по состоянию на 1 января текущего года, и по выпускам ежемесячного информационного указателя «Национальные стандарты» за текущий год. Если заменен ссылочный стандарт, на который дана недатированная ссылка, то рекомендуется использовать действующую версию этого стандарта с учетом всех внесенных в данную версию изменений. Если заменен ссылочный стандарт, на который дана датированная ссылка, то рекомендуется использовать версию этого стандарта с указанным выше годом утверждения (принятия). Если после утверждения настоящего стандарта в ссылочный стандарт, на который дана датированная ссылка, внесено изменение, затрагивающее положение, на которое дана ссылка, то это положение рекомендуется применять без учета данного изменения. Если ссылочный стандарт отменен без замены, то положение, в котором дана ссылка на него, рекомендуется применять в части, не затрагивающей эту ссылку.

3 Термины и определения

В настоящем стандарте применен следующий термин с соответствующим определением:

3.1 сопротивление при испытании на разрыв (resistance to tearing): Максимальное растягивающее усилие, которое требуется для разрывания надрезанного образца для испытаний.

4 Сущность метода

Испытание заключается в измерении силы, которая требуется, чтобы полностью разорвать образец для испытаний по надрезу, который был нанесен ранее.

Силу прикладывают с помощью машины для испытания на растяжение, которая подвергает образец для испытаний нагрузке с постоянной скоростью до разрыва. Достигнутое максимальное растягивающее усилие фиксируют.

5 Средства испытаний

5.1 Машина для испытания на растяжение с функцией непрерывного учета силы и соответствующего растяжения образца для испытаний, обеспечивающая равномерную скорость продвижения зажимов с учетом указанных определений.

Машина для испытания на растяжение должна иметь достаточную мощность нагрузки минимум 2000 Н и скорость продвижения зажимов (100 ± 10) мм/мин. Ширина зажимов должна составлять минимум 50 мм.

Зажимы машины для испытания на растяжение должны сохранять действующее на образец для испытаний давление зажима или увеличивать его, если сила воздействия на образец для испытаний повышается. Образец для испытаний должен быть закреплен так, чтобы проскальзывание в зажимах составляло не более 1 мм, если испытывают материалы толщиной до 3 мм, и не более 2 мм, если испытывают материалы толщиной 3 мм и более. Каждый образец для испытаний на том месте, где он закреплен, маркируют или помечают клейкой лентой так, чтобы было возможно увидеть проскальзывание внутри зажимов.

5.2 Шаблон для вырезания образца для испытаний. Шаблон должен иметь размеры, указанные на рисунке 1.

6 Отбор образцов

Отбор образцов материала проводят в соответствии с требованиями ГОСТ EN 13416.

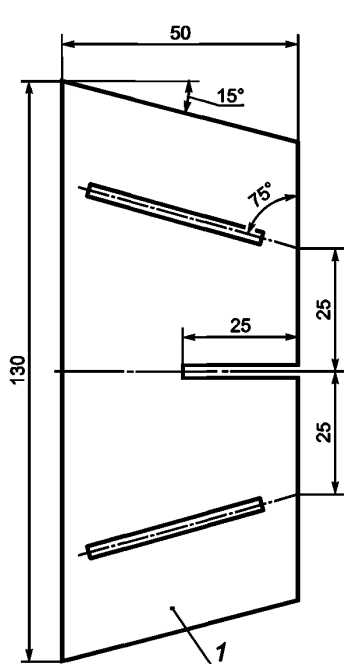
7 Подготовка образцов для испытаний

Форма и размеры образца для испытаний указаны на рисунке 2.

Отклонение углов не должно превышать 1° .

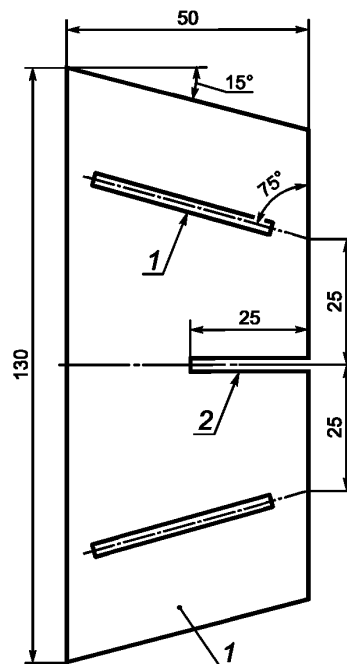
С помощью шаблона вырезают пять образцов для испытаний с надрезом в продольном направлении материала и пять образцов для испытаний с надрезом в поперечном направлении материала.

На каждый образец для испытаний следует наносить маркировку для обозначения положения натяжных зажимов.



1 — шаблон толщиной от 2 мм до 3 мм

Рисунок 1 — Шаблон для вырезания образца для испытаний



1 — маркировка для зажима; 2 — надрез

Рисунок 2 — Форма и размеры образца для испытаний

Перед испытанием образцы выдерживают не менее 20 ч при температуре $(23 \pm 2)^\circ\text{C}$ и относительной влажности воздуха $(50 \pm 5)\%$.

8 Проведение испытаний

Образец для испытаний должен быть надежно закреплен в зажимах машины для испытания на растяжение (см. раздел 5) так, чтобы маркировки зажатия проходили точно по переднему краю зажимов (см. рисунок 3).

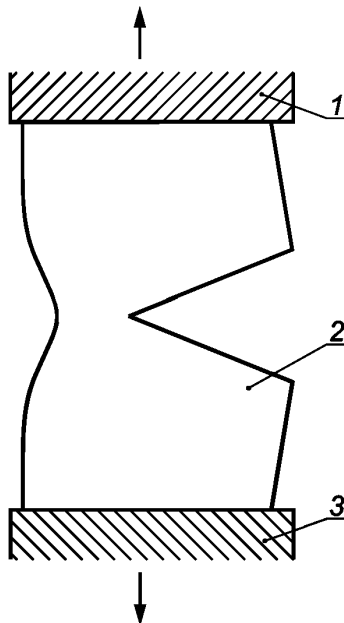
Испытание образцов проводят при температуре $(23 \pm 2)^\circ\text{C}$ с постоянной скоростью передвижения зажимов (100 ± 10) мм/мин.

Для каждого образца следует записывать максимальное растягивающее усилие.

9 Представление результатов испытаний

9.1 Оценка результатов испытаний

Для каждого образца для испытаний значения максимального растягивающего усилия должны указываться в ньютонах.



1 — верхний натяжной зажим; 2 — образец для испытаний; 3 — нижний натяжной зажим

Рисунок 3 — Закрепленный зажимами образец для испытаний

Каждый результат испытаний, при котором возникало недопустимое проскальзывание в натяжных зажимах, отклоняют и повторяют испытание с запасным образцом.

Для продольного и поперечного направлений рассчитывают среднее арифметическое значение силы разрыва по надрезу в ньютонах и округляют до целого значения в большую сторону.

9.2 Точность метода

В настоящее время информация отсутствует.

10 Отчет об испытаниях

Отчет об испытаниях должен содержать:

- ссылку на настоящий стандарт и отклонения от его требований;
- данные, необходимые для идентификации испытуемого материала;

ГОСТ Р 56583—2015

- с) информацию об отборе образцов в соответствии с разделом 6;
- d) информацию о подготовке образцов в соответствии с разделом 7;
- е) результаты испытаний в соответствии с разделом 9;
- f) любые особенности и отклонения, которые использовались или были обнаружены во время проведения испытаний;
- g) дату проведения испытаний.

Приложение ДА (справочное)

Сведения о соответствии ссылочного межгосударственного стандарта, действующего в качестве национального стандарта Российской Федерации, европейскому стандарту, использованному в качестве ссылочного в примененном европейском стандарте

Т а б л и ц а ДА.1

Обозначение ссылочного межгосударственного стандарта	Степень соответствия	Обозначение и наименование соответствующего европейского стандарта
ГОСТ EN 13416—2011	IDT	EN 13416:2001 «Материалы гибкие гидроизоляционные. Материалы кровельные и гидроизоляционные битумосодержащие и полимерные (термопластичные или эластомерные). Правила отбора образцов»
П р и м е ч а н и е — В настоящей таблице использовано следующее условное обозначение степени соответствия стандартов: - IDT — идентичный стандарт.		

УДК 692.415.001.4:006.354

ОКС 91.100.50

Ключевые слова: кровельные и гидроизоляционные гибкие полимерные (термопластичные и эластомерные) материалы, сопротивление разрыву, метод определения

Редактор *А.Р. Арабов*
Технический редактор *В.Ю. Фотиева*
Корректор *Ю.М. Прокофьева*
Компьютерная верстка *А.Н. Золотаревой*

Сдано в набор 29.07.2015. Подписано в печать 08.02.2016. Формат 60 × 84 $\frac{1}{8}$. Гарнитура Ариал.

Усл. печ. л. 0,93. Уч.-изд. л. 0,70. Тираж 33 экз. Зак. 9.

Издано и отпечатано во ФГУП «СТАНДАРТИНФОРМ», 123995 Москва, Гранатный пер., 4.

www.gostinfo.ru info@gostinfo.ru