

---

ФЕДЕРАЛЬНОЕ АГЕНТСТВО  
ПО ТЕХНИЧЕСКОМУ РЕГУЛИРОВАНИЮ И МЕТРОЛОГИИ

---



НАЦИОНАЛЬНЫЙ  
СТАНДАРТ  
РОССИЙСКОЙ  
ФЕДЕРАЦИИ

ГОСТ Р  
56613—  
2015

---

# ПРОДУКЦИЯ ИЗ ОГНЕБИСТОЙКОЙ МОДИФИЦИРОВАННОЙ ДРЕВЕСИНЫ

## Технические условия

Издание официальное



Москва  
Стандартинформ  
2016

## Предисловие

- 1 РАЗРАБОТАН Обществом с ограниченной ответственностью «Модификация» при Воронежской государственной лесотехнической академии
- 2 ВНЕСЕН Техническим комитетом по стандартизации ТК 78 «Лесоматериалы»
- 3 УТВЕРЖДЕН И ВВЕДЕН В ДЕЙСТВИЕ Приказом Федерального агентства по техническому регулированию и метрологии от 6 октября 2015 г. № 1460-ст
- 4 ВВЕДЕН ВПЕРВЫЕ

*Правила применения настоящего стандарта установлены в ГОСТ Р 1.0—2012 (раздел 8). Информация об изменениях к настоящему стандарту публикуется в ежегодном (по состоянию на 1 января текущего года) информационном указателе «Национальные стандарты», а официальный текст изменений и поправок — в ежемесячном информационном указателе «Национальные стандарты». В случае пересмотра (замены) или отмены настоящего стандарта соответствующее уведомление будет опубликовано в ближайшем выпуске ежемесячного информационного указателя «Национальные стандарты». Соответствующая информация, уведомление и тексты размещаются также в информационной системе общего пользования — на официальном сайте Федерального агентства по техническому регулированию и метрологии в сети Интернет ([www.gost.ru](http://www.gost.ru))*

© Стандартинформ, 2016

Настоящий стандарт не может быть полностью или частично воспроизведен, тиражирован и распространен в качестве официального издания без разрешения Федерального агентства по техническому регулированию и метрологии

**Содержание**

1 Область применения . . . . .	1
2 Нормативные ссылки . . . . .	1
3 Обозначения и сокращения . . . . .	2
4 Технические требования . . . . .	3
5 Правила приемки . . . . .	7
6 Методы контроля . . . . .	7
7 Транспортирование и хранение . . . . .	11
8 Гарантии изготовителя . . . . .	11

## ПРОДУКЦИЯ ИЗ ОГНЕБИСТОЙКОЙ МОДИФИЦИРОВАННОЙ ДРЕВЕСИНЫ

## Технические условия

Production of non-combustible and rotting modified wood. Specifications

Дата введения — 2016—07—01

## 1 Область применения

Настоящий стандарт распространяется на продукцию из огнебиостойкой модифицированной древесины (ОБ-МД): паркетные доски, двери деревянные, детали профильные для строительства, несъемную опалубку, крепь анкерную — и устанавливает технические требования, методы контроля, правила приемки, транспортирование, хранение и гарантии изготовителя.

## 2 Нормативные ссылки

В настоящем стандарте использованы нормативные ссылки на следующие документы:

- ГОСТ 27.002—89 Надежность в технике. Термины и определения
- ГОСТ 162—90 Штангенглубиномеры. Технические условия
- ГОСТ 166—89 (ИСО 3599—76) Штангенциркули. Технические условия
- ГОСТ 427—75 Линейки измерительные металлические. Технические условия
- ГОСТ 475—78 Двери деревянные. Общие технические условия
- ГОСТ 577—68 Индикаторы часового типа с ценой деления 0,01 мм. Технические условия
- ГОСТ 862.3—86 Изделия паркетные. Доски паркетные. Технические условия
- ГОСТ 2140—81 Видимые пороки древесины. Классификация, термины и определения, способы измерения
- ГОСТ 3749—77 Угольники поверочные 90°. Технические условия
- ГОСТ 5378—88 Угломеры с нониусом. Технические условия
- ГОСТ 6629—88 Двери деревянные внутренние для жилых и общественных зданий. Типы и конструкция
- ГОСТ 7016—2013 Изделия из древесины и древесных материалов. Параметры шероховатости поверхности
- ГОСТ 7319—80 Пиломатериалы и заготовки лиственных пород. Атмосферная сушка и хранение
- ГОСТ 7502—98 Рулетки измерительные металлические. Технические условия
- ГОСТ 8026—92 Линейки поверочные. Технические условия
- ГОСТ 8242—88 Детали профильные из древесины и древесных материалов для строительства. Технические условия
- ГОСТ 8925—68 Щупы плоские для станочных приспособлений. Конструкция
- ГОСТ 9244—75 Нутромеры с ценой деления 0,001 и 0,002 мм. Технические условия
- ГОСТ 11358—89 Толщиномеры и стенкомеры индикаторные с ценой деления 0,01 и 0,1 мм. Технические условия
- ГОСТ 13494—80 Транспортиры геодезические. Технические условия

## ГОСТ Р 56613—2015

ГОСТ 13639—82 Детали и изделия из древесины и древесных материалов. Метод определения толщины прозрачных лаковых покрытий

ГОСТ 15140—78 Материалы лакокрасочные. Методы определения адгезии

ГОСТ 15150—69 Машины, приборы и другие технические изделия. Исполнения для различных климатических районов. Категории, условия эксплуатации, хранения и транспортирования в части воздействия климатических факторов внешней среды

ГОСТ 15612—2013 Изделия из древесины и древесных материалов. Методы определения параметров шероховатости поверхности

ГОСТ 15613.1—84 Древесина клееная массивная. Методы определения предела прочности клеевого соединения при скалывании вдоль волокон

ГОСТ 15613.4—78 Древесина клееная массивная. Методы определения предела прочности зубчатых клеевых соединений при статическом изгибе

ГОСТ 15867—79 Детали и изделия из древесины и древесных материалов. Метод определения прочности клеевого соединения на неравномерный отрыв облицовочных материалов

ГОСТ 15876—90 Калибры для изделий из древесины и древесных материалов. Технические условия

ГОСТ 16588—91 Пилопродукция и деревянные детали. Методы определения влажности

ГОСТ 19414—90 Древесина клееная массивная. Общие требования к зубчатым клеевым соединениям

ГОСТ 23616—79 Система обеспечения точности геометрических параметров в строительстве. Контроль точности

ГОСТ 24297—2013 Верификация закупленной продукции. Организация проведения и методы контроля

ГОСТ 24404—80 Изделия из древесины и древесных материалов. Покрытия лакокрасочные. Классификация и обозначения

ГОСТ 25885—83 Конструкции деревянные клееные. Метод определения прочности клеевых соединений древесноплитных материалов с древесиной

ГОСТ 28840—90 Машины для испытания материалов на растяжение, сжатие и изгиб. Общие технические требования

ГОСТ 31559—2012 Крепи анкерные. Общие технические условия

ГОСТ Р 52085—2003 Опалубка. Общие технические условия

ГОСТ Р 53228—2008 Весы неавтоматического действия. Часть 1. Метрологические и технические требования. Испытания

ГОСТ Р 54577—2011 Древесина модифицированная. Технические условия

ГОСТ Р 54912—2012 Древесина модифицированная для подшипников скольжения. Технические условия

ПР 50.2.006—94 Государственная система обеспечения единства измерений. Порядок проведения поверки средств измерений

**П р и м е ч а н и е** — При пользовании настоящим стандартом целесообразно проверить действие ссылочных документов в информационной системе общего пользования — на официальном сайте Федерального агентства по техническому регулированию и метрологии в сети Интернет или по ежегодному информационному указателю «Национальные стандарты», который опубликован по состоянию на 1 января текущего года, и по выпускам ежемесячного информационного указателя «Национальные стандарты» за текущий год. Если заменен ссылочный документ, на который дана недатированная ссылка, то рекомендуется использовать действующую версию этого документа с учетом всех внесенных в данную версию изменений. Если заменен ссылочный документ, на который дана датированная ссылка, то рекомендуется использовать версию этого документа с указанным выше годом утверждения (принятия). Если после утверждения настоящего стандарта в ссылочный документ, на который дана датированная ссылка, внесено изменение, затрагивающее положение, на которое дана ссылка, то это положение рекомендуется принять без учета данного изменения. Если ссылочный документ отменен без замены, то положение, в котором дана ссылка на него, рекомендуется применять в части, не затрагивающей эту ссылку.

### 3 Обозначения и сокращения

В настоящем стандарте использованы следующие сокращения:

МД — модифицированная древесина;

«Дестам» — древесина, стабилизированная амидами;

ОБ-МД — огнебиостойкая модифицированная древесина;

Пд ОБ-МД — паркетная доска из огнебиостойкой модифицированной древесины;

ДдФ ОБ-МД — двери деревянные филленчатые из огне-биостойкой модифицированной древесины;

Дп ОБ-МД — детали профильные из огнебиостойкой модифицированной древесины;

Но ОБ-МД — несъемная опалубка из огнебиостойкой модифицированной древесины;

Ка ОБ-МД — крепь анкерная из огнебиостойкой модифицированной древесины.

## 4 Технические требования

### 4.1 Паркетные доски из огнебиостойкой модифицированной древесины (Пд ОБ-МД)

4.1.1 Пд ОБ-МД изготавливают в соответствии с требованиями ГОСТ 862.3 и по технической документации.

4.1.2 Пд ОБ-МД марки:

- А изготавливают из модифицированной древесины (МД) «Дестам» по ГОСТ Р 54577 первого сорта;

- Б изготавливают из МД «Дестам» второго сорта.

4.1.3 Пд ОБ-МД изготавливают в виде штучного паркета и паркетных щитов. Паркетные щиты состоят из лицевых планок и основания различных типов.

4.1.4 Габаритные размеры штучного паркета и лицевых планок паркетных щитов из ОБ-МД «Дестам» указаны в таблице 1.

Т а б л и ц а 1

Размеры в миллиметрах

Габаритные размеры	Штучный паркет	Лицевые планки паркетных щитов
Длина	720	330
Ширина	95	50
Толщина	15	4
Ширина гребня	10	—
Толщина гребня	5	—

П р и м е ч а н и е — По согласованию изготовителя и потребителя допускаются изготавливать Пд ОБ-МД других размеров.

4.1.5 Профиль и размеры Пд ОБ-МД указаны на рисунке 1.

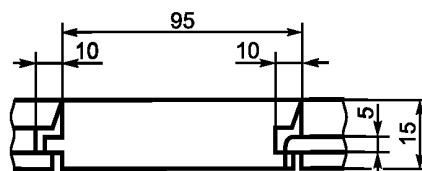


Рисунок 1

4.1.6 Допустимые отклонения от формы Пд ОБ-МД указаны в таблице 2.

Т а б л и ц а 2

Размеры в миллиметрах

Наименование допустимых отклонений	Значение
Отклонения от параллельности	Не должны превышать предельных отклонений по толщине и ширине 0,5
Отклонение от перпендикулярности смежных кромок	0,3 на длине 100
Отклонение от прямолинейности:	
- продольной:	
по лицевой стороне	5,0 на длине 1000
- поперечной	1,0 на длине 100

4.1.7 Непрофрезерованные участки на боковых кромках и оборотной стороне Пд ОБ-МД должны быть площадью не более 20 % поверхности, а отщепы и сколы на кромках основания — глубиной не более 3 мм и длиной не более 100 мм.

4.1.8 Влажность МД «Дестам» для изготовления Пд ОБ-МД должна быть  $(8 \pm 2) \%$ .

4.1.9 Параметры шероховатости поверхностей Пд ОБ-МД ( $R_z$ ) по ГОСТ 7016 не должны быть более:

80 мкм — на лицевой стороне для Пд ОБ-МД марки А;

100 мкм — на лицевой стороне для Пд ОБ-МД марки Б;

320 мкм — на продольных поперечных кромках и на оборотной стороне.

4.1.10 Лицевая сторона Пд ОБ-МД должна быть покрыта прозрачным паркетным лаком. Качество лакового покрытия не должно быть ниже требований IV класса по ГОСТ 24404.

4.1.11 Ворс и пропуски лакокрасочного слоя не допускаются.

4.1.12 Толщина прозрачного лакового покрытия не должна быть менее 60 мкм.

4.1.13 По согласованию изготовителя с потребителем допускается поставка Пд ОБ-МД марки Б с нелакированной поверхностью.

4.1.14 Адгезия лакового покрытия к древесине не должна быть ниже балла 3 по ГОСТ 15140.

4.1.15 Предел прочности клеевого соединения планок на отрыв — по ГОСТ 862.3.

#### 4.2 Двери деревянные филенчатые из огнебиостойкой модифицированной древесины (ДдФ ОБ-МД)

4.2.1 ДдФ ОБ-МД изготавливают в соответствии с требованиями ГОСТ 6629 и по технической документации.

4.2.2 ДдФ ОБ-МД в зависимости от конструкции разделяют на типы:

Г — с глухим полотном;

О — с остекленным полотном.

4.2.3 ДдФ ОБ-МД типов Г и О изготавливают из ОБ-МД «Дестам» первого и второго сорта.

4.2.4 ДдФ ОБ-МД типов Г и О изготавливают с усиленными коробками из ОБ-МД «Дестам» первого и второго сорта с порогом и без них.

4.2.5 ДдФ ОБ-МД относят к изделиям нормальной влагостойкости по ГОСТ Р 54577.

4.2.6 Габаритные размеры полотен дверей типов Г и О указаны в таблице 3.

Т а б л и ц а 3

Размеры в миллиметрах

Габаритные размеры	ДдФ ОБ-МД, тип Г	ДдФ ОБ-МД, тип О
Ширина	600, 700, 800, 900	700, 800
Высота	2000	2000
Толщина	40, 45	40, 45

П р и м е ч а н и е — По согласованию изготовителя и потребителя допускается выпускать полотна дверей типов Г и О другой ширины, высоты и толщины.

4.2.7 Профиль филенки не нормирован.

4.2.8 Пороки и дефекты обработки древесины в дверях допускаются по ГОСТ 475 и/или технической документации.

4.2.9 Покоробленность, отклонение от плоскости полотен и провесы допускаются в соответствии с ГОСТ 475.

4.2.10 Отклонения от перпендикулярности сторон полотен допускают 2 мм на 1 м.

4.2.11 Отклонение от плоскости полотен по ГОСТ 475.

4.2.12 Влажность древесины полотен дверей по ГОСТ 475.

4.2.13 Предел прочности клеевого соединения при скалывании вдоль волокон — по ГОСТ 15613.1.

4.2.14 Предел прочности зубчатых клеевых соединений при статическом изгибе — по ГОСТ 19414.

4.2.15 Прочность угловых соединений дверей должна соответствовать ГОСТ 475 и/или технической документации.

4.2.16 Цвет, рисунок, блески и матовость отделочных покрытий должны соответствовать образцам — эталонам.

4.2.17 Прочность сцепления (адгезия) лакокрасочных покрытий с отделяваемой поверхностью — по ГОСТ 475.

### 4.3 Детали профильные из огнебиостойкой модифицированной древесины (Дп ОБ-МД)

4.3.1 Дп ОБ-МД «Дестам» первого и второго сорта изготавливают в соответствии с требованиями ГОСТ 8242 и по технической документации.

4.3.2 Дп ОБ-МД в зависимости от конструкции разделяют на типы:

- 1 — доски для покрытия полов;
- 2 — бруски для покрытия полов;
- 3 — плинтусы;
- 4 — наличники;
- 5 — поручни;
- 6 — обшивка;
- 7 — подоконные доски.

4.3.3 Размеры конструкции и допустимые отклонения устанавливаются на конкретные виды изделий.

4.3.4 Нормы ограничения пороков ОБ-МД — по ГОСТ Р 54912.

4.3.5 На лицевой поверхности ОБ-МД в поручнях под прозрачным покрытием допускаются пороки: сучки здоровые сросшиеся диаметром не более 8 мм; крень; водослой; завиток; свилеватость; глазки; волосяные трещины; наклон волокон более 15 %.

4.3.6 Допускаются частично сросшиеся сучки диаметром до 15 мм, сучки несросшиеся, гнилые и табачные диаметром до 10 мм должны быть зашпатлеваны; сучки, размеры которых превышают указанные, должны быть заделаны пробками.

4.3.7 Пороки на нелицевых поверхностях (включая кромочные сучки) допускаются не заделывать.

4.3.8 На лицевой поверхности ОБ-МД червоточины, трещины, выщербины, вырывы, вмятины и запилы должны быть зашпатлеваны.

4.3.9 На лицевой поверхности ОБ-МД под прозрачным покрытием не допускается более одной заделки пробкой на 1 м длины ОБ-МД.

4.3.10 Допускается шпатлевание деталей под цвет древесины.

4.3.11 По согласованию изготовителя с потребителем пороки, подлежащие шпатлеванию в деталях, поставляемых без отделочного покрытия, допускаются не заделывать.

4.3.12 Влажность Дп ОБ-МД должна быть:

- эксплуатируемых внутри помещений ( $8 \pm 3$  %);
- эксплуатируемых снаружи помещений ( $10 \pm 3$  %).

Для деталей из ОБ-МД по согласованию изготовителя с потребителем допускается влажность до 15 %.

Влажность МД заделок должна быть на 2—3 % меньше влажности Дп ОБ-МД.

4.3.13 Параметр шероховатости фрезерованных поверхностей деталей из ОБ-МД ( $Rm_{max}$ ) по ГОСТ 7016, мкм, должен быть не более:

- 80 — под прозрачное покрытие поручней;
- 120 — других деталей;
- 200 — под непрозрачное покрытие;
- 500 — нелицевых поверхностей.

4.3.14 Детали из ОБ-МД изготавливают цельными или клееными по длине и сечению. Для склеивания деталей по длине под прозрачную отделку следует применять соединение с длиной зубчатого шипа до 10 мм.

4.3.15 Подоконные доски из ОБ-МД должны быть склеены по ширине. Ширина склеиваемых заготовок должна быть не более 100 мм.

Подоконные доски из ОБ-МД шириной 144 мм допускается не склеивать.

4.3.16 Клеевые соединения в деталях должны быть не ниже средней группы водостойкости по ГОСТ 17005.

4.3.17 Прочность клеевых соединений должна быть не менее:

- 4 МПа — на скалывание вдоль волокон;
- 24 МПа — на изгиб при зубчатом соединении;
- на неравномерный отрыв:
- 1,50 кН/м — листовых облицовочных материалов,
- 1,8 Н/см — поливинилхлоридной декоративной пленки.



4.3.18 Детали из ОБ-МД поставляют без отделочного покрытия, с прозрачной и непрозрачной отделкой лицевых поверхностей лакокрасочными и защитно-декоративными материалами.

4.3.19 Подоконные доски по лицевым поверхностям могут быть облицованы шпоном или декоративным бумажно-слоистым пластиком; наличники — поливинилхлоридной декоративной пленкой с клеящим слоем.

4.3.20 Вид отделочного покрытия определяют по согласованию изготовителя с потребителем.

4.3.21 Качество лакокрасочных покрытий деталей из ОБ-МД должно быть не ниже класса IV по ГОСТ 24404. В нанесенном покрытии не допускается поднятие ворса, просвечивание основы и пропуски покрытия.

4.3.22 На лицевых поверхностях деталей из ОБ-МД с декоративной облицовкой листовыми или пленочными материалами размеры и количество царапин, вмятин, пятен, включений, структурных неровностей должны быть не более класса IV по ГОСТ 24404. Остальные дефекты не допускаются.

4.3.23 Лакокрасочные покрытия деталей из ОБ-МД должны иметь прочность сцепления (адгезию) с древесиной не ниже 2-го балла по ГОСТ 15140.

4.3.24 Доски для покрытия полов из ОБ-МД со стороны нижней пласти, подоконные доски в местах примыкания к стенам должны быть антисептированы. При наличии отделочного покрытия указанные поверхности не антисептировать.

Антисептированные поверхности не должны иметь пропусков защитного покрытия.

#### 4.4 Несъемная опалубка из огнебиостойкой модифицированной древесины (Но ОБ-МД)

4.4.1 Но ОБ-МД «Дестам» второго сорта изготавливают в соответствии с требованиями ГОСТ Р 52085 и по технической документации.

4.4.2 Для строительства объектов из порофосгогипса в качестве несъемной опалубки допускается применение ОБ-МД «Дестам» второго сорта.

4.4.3 Но ОБ-МД собирают из доски и колонн МД «Дестам».

4.4.4 Габаритные размеры досок и колонн указаны в таблице 4.

Т а б л и ц а 4

Размеры в миллиметрах

Габаритные размеры	Доска	Колонна
Длина	60000	2000
Ширина	100	500
Толщина	30	500

П р и м е ч а н и е — По согласованию изготовителя и потребителя допускается изготавливать доски и колонны других размеров.

4.4.5 Профиль и размеры колонны Но ОБ-МД указаны на рисунке 2.

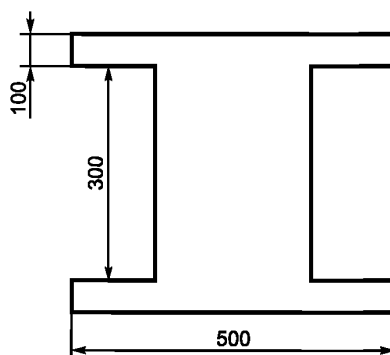


Рисунок 2

4.4.6 Допустимые отклонения размеров Но ОБ-МД не должны превышать  $\pm 5$  мм.

4.4.7 Непрофрезерованные участки на боковых кромках и оборотной стороне стеновой Но ОБ-МД должны быть площадью не более 20 % поверхности, а отщепы и сколы на кромках основания — глубиной не более 3 мм и длиной не более 100 мм.

4.4.8 Влажность МД «Дестам», используемая для изготовления Но ОБ-МД, должна быть 10 %—12 %.

#### **4.5 Крепь анкерная из огнебиостойкой модифицированной древесины (Ка ОБ-МД)**

4.5.1 Ка ОБ-МД изготавливают в соответствии с требованиями ГОСТ 31559 и по технической документации.

4.5.2 Длина анкера из ОБ-МД не менее 1,4 м, несущая способность крепи из ОБ-МД не менее 150 кН.

4.5.3 Требование надежности крепи по ГОСТ 27.002.

4.5.4 По согласованию изготовителя с потребителем допускается применять дополнительные качества ОБ-МД, такие как повышенную прочность, водо-влагостойкость, малогорючесть.

4.5.5 Вид климатического исполнения крепей — УХЛ 5 по ГОСТ 15150.

### **5 Правила приемки**

5.1 Продукцию из огнебиостойкой модифицированной древесины (ОБ-МД) принимают партиями. Партией считают число изделий из ОБ-МД одного типа, марки, размера, одного сорта, оформленное одним документом о качестве. Объем партии 50 шт., количество образцов 5, приемочное число 5.

5.2 Для проверки соответствия продукции из ОБ-МД применяют выборочный одноступенчатый контроль по альтернативному признаку по ГОСТ 23616.

5.3 Предел прочности клеевых соединений и предел прочности сцепления лакокрасочных покрытий с отделяваемой поверхностью проверяют не реже одного раза в месяц и при получении каждой новой партии клея и лакокрасочного материала. Число испытываемых образцов на прочность клеевого соединения должно быть не менее пяти.

### **6 Методы контроля**

#### **6.1 Методы контроля паркетных досок из огнебиостойкой модифицированной древесины (Пд ОБ-МД)**

6.1.1 Отобранные паркетные доски проверяют поштучно. Размеры и форму планок проверяют при их влажности  $(8 \pm 2) \%$ .

Длину и ширину паркетных досок измеряют по лицевым сторонам: длину — параллельно, а ширину — перпендикулярно к продольной оси паркетной доски.

Толщину паркетных досок измеряют по торцам и посередине длины паркетной доски.

Для измерения принимают: предельные калибры по ГОСТ 15876, штангенциркули по ГОСТ 166, индикаторные толщиномеры по ГОСТ 11358.

Размеры пазов и гребней проверяют контрольными калибрами либо штангенглубиномерами по ГОСТ 162.

6.1.2 Отклонение от параллельности пластей определяют измерением толщины паркетной доски, а кромок — измерением ширины паркетной доски штангенциркулем по ГОСТ 166. Измерение проводят в трех точках — посередине и у торцов паркетной доски.

6.1.3 Отклонение от перпендикулярности смежных кромок паркетной доски определяют поверочными угольниками по ГОСТ 3749 и щупами по научно-технической документации НТД измерением максимального зазора между одной из смежных кромок паркетной доски и приложенным к ней угольником на длине 100 мм.

6.1.4 Отклонение от прямолинейности паркетной доски определяют измерением максимального зазора между проверяемой поверхностью паркетной доски и ребром приложенной к ней поверочной линейки по ГОСТ 8026. Зазоры измеряют щупом по НТД.

6.1.5 Зазоры между паркетными планками проверяют щупом по НТД.

6.1.6 Наклон волокон определяют на радиальной поверхности планки по ГОСТ 2140. Угол наклона годичных слоев на торце планки определяют в градусах транспортиром по ГОСТ 13494 между касательной к годичным слоям и пластью.

6.1.7 Породу древесины, вид разреза, наличие пороков древесины оценивают визуально.

Пороки древесины измеряют по ГОСТ 2140, при этом размер сучка измеряют по его наименьшему диаметру.

6.1.8 Влажность древесины паркетных досок определяют по ГОСТ 16588.

6.1.9 Адгезию лакового покрытия к древесине определяют методом решетчатых надрезов по ГОСТ 15140.

6.1.10 Шероховатость поверхностей досок проверяют по ГОСТ 15612.

6.1.11 Толщину лакового покрытия проверяют по ГОСТ 13639.

6.1.12 Предел прочности клеевого соединения планок на отрыв определяют на вырезанных образцах из отобранных паркетных досок, форма и размеры которых указаны на рисунке 3.

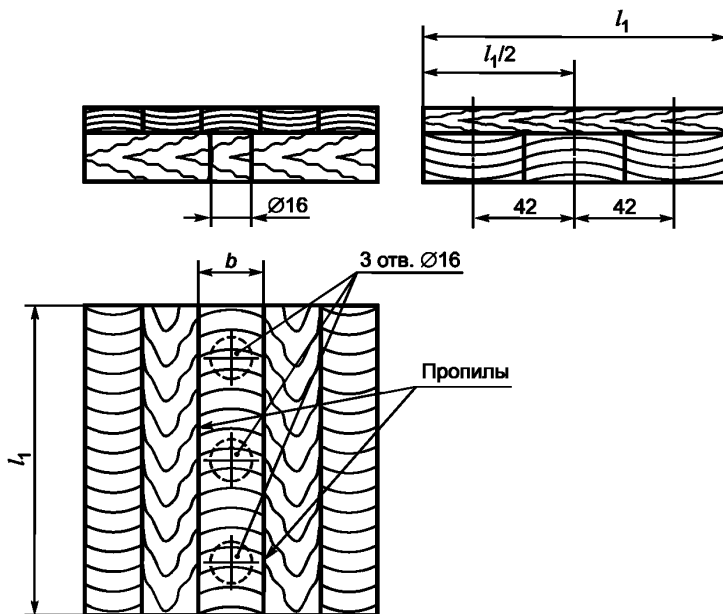


Рисунок 3

П р и м е ч а н и е — Пропилы делают на глубину, равную толщине паркетной планки.

Испытания проводят на универсальной испытательной машине по ГОСТ 28840 или другой системы с погрешностью измерения не более 50 Н, используя приспособление, указанное на рисунке 4.

Приспособление с образцом помещают на опорную площадку 4 (рисунке 5) испытательной машины и перемещают нагружающую головку с постоянной скоростью 8—10 мм/мин до разрушения образца.

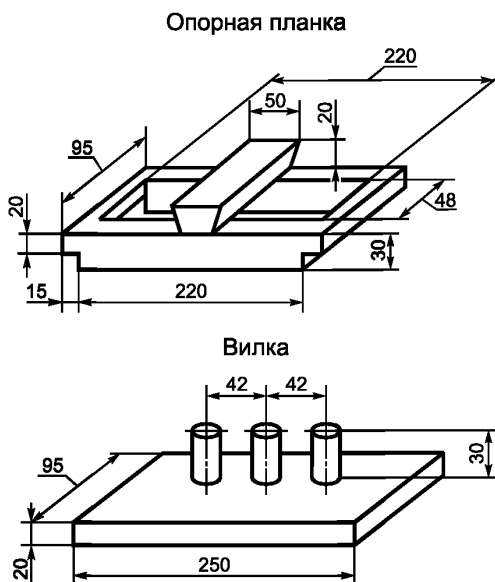
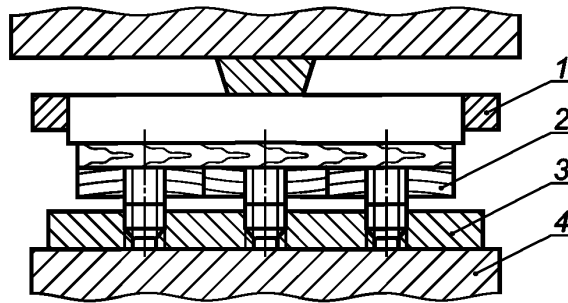


Рисунок 4



1 — опорная планка; 2 — образец для испытаний; 3 — вилка; 4 — опорная площадка испытательной машины

Рисунок 5

Предел прочности клеевого соединения на отрыв ( $\sigma$ ) определяют с погрешностью до 0,05 МПа по формуле

$$\sigma = \frac{P_{\text{макс}}}{l_1 b - \frac{3\pi d^2}{4}}, \quad (1)$$

где  $P_{\text{макс}}$  — разрушающая нагрузка, Н;  
 $l_1$  — длина образца, м;  
 $b$  — ширина площадки отрыва, м;  
 $d$  — диаметр отверстия, равный 0,016 м.

## 6.2 Методы контроля дверей деревянных филенчатых из огнебиостойкой модифицированной древесины (ДдФ ОБ-МД)

6.2.1 Качество древесины, обработки и сборки дверей должно быть проверено до нанесения отделочного покрытия. Качество деталей каркаса и заполнителя проверяют в процессе изготовления.

Качество отделанных поверхностей, установки приборов, уплотняющих прокладок и стекла проверяют в готовых изделиях.

6.2.2 Наличие пороков и дефектов обработки древесины в дверях оценивают визуально и путем измерения их величины с точностью до 1 мм металлической линейкой по ГОСТ 427. Ширину трещин измеряют набором щупов по ГОСТ 8925 с минимальной толщиной пластинки 0,1 мм.

6.2.3 Размеры, покоробленность, отклонения от плоскостности полотен и провесы измеряют с точностью до 0,1 мм. Для измерений используют предельные калибры по ГОСТ 15876, с индикаторами по ГОСТ 577, штангенциркули по ГОСТ 166, штангенглубиномеры по ГОСТ 162, нутромеры по ГОСТ 9244, поверочные линейки по ГОСТ 8026, наборы щупов по ГОСТ 8925.

Отклонение от перпендикулярности сторон полотен измеряют с точностью до 0,1 мм с помощью: угломера с нониусом по ГОСТ 5378, угломера оптического, угольника поверочного 90° по ГОСТ 3749, щупов по ГОСТ 8925 или индикатора часового типа по ГОСТ 577.

6.2.4 Отклонение от плоскостности полотен определяют измерением максимального зазора между их поверхностью и поверхностью поверочной линейки с помощью индикаторов, штангенглубиномера и набора щупов.

Отклонение от плоскостности полотен проверяют в поперечном, продольном и диагональном направлениях. Длина поверочной линейки должна превышать максимальные размеры проверяемых поверхностей.

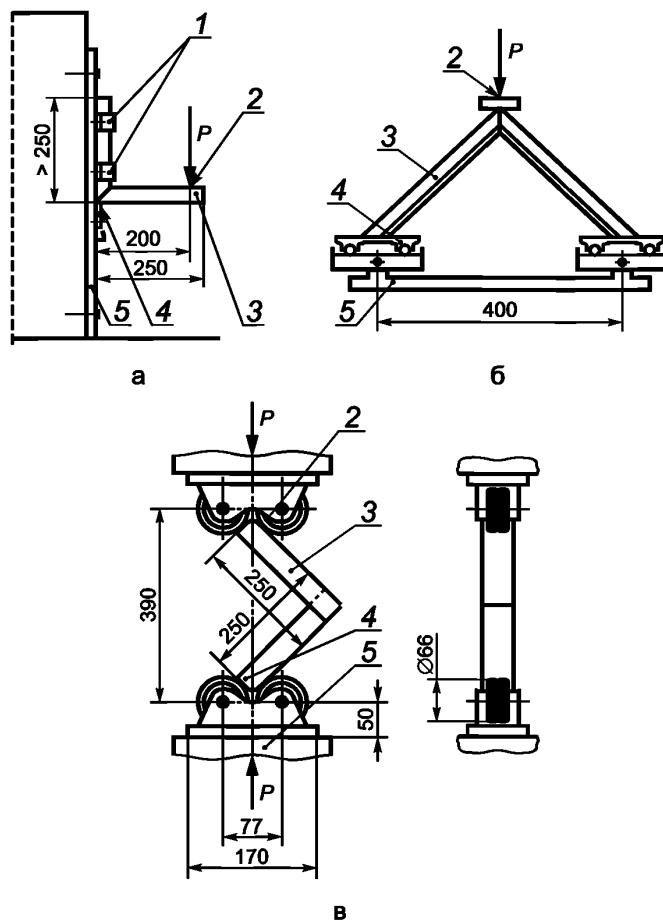
6.2.5 Влажность древесины проверяют по ГОСТ 16588.

6.2.6 Клеевые детали и сборочные единицы до выпиливания из них образцов с клеевыми соединениями должны быть выдержаны в помещении с нормальным температурно-влажностным режимом не менее 3 сут при склеивании без нагрева и не менее 24 ч — при склеивании с нагревом.

6.2.7 Предел прочности клеевого соединения при скалывании вдоль волокон определяют по ГОСТ 15613.1.

6.2.8 Определение предела прочности при изгибе деталей, склеенных по длине на зубчатые шипы, — по ГОСТ 15613.4 и ГОСТ 19414.

6.2.9 Прочность угловых соединений определяют по технической документации с учетом схем приложения нагрузок, приведенных на рисунке 6.



а, б, в — схемы приложения контрольной нагрузки; 1 — съемные хомуты крепления; 2 — точка приложения нагрузки; 3 — образец; 4 — упор (для схемы б — каретки); 5 — опора

Рисунок 6 — Определение прочности угловых соединений

6.2.10 Прочность клеевого соединения облицовки с каркасом щитового полотна определяют по ГОСТ 25885 и ГОСТ 15867.

6.2.11 Шероховатость поверхности ДДФ ОБ-МД определяют по ГОСТ 15612 или методом сравнения с эталонами, утвержденными в установленном порядке.

6.2.12 Внешний вид лицевой поверхности ДДФ ОБ-МД с отделочным покрытием или декоративной облицовкой оценивают визуально, без применения увеличительных приборов.

Цвет, рисунок, блеск и матовость отделочных покрытий проверяют сравнением с образцами-эталоном, утвержденными в установленном порядке.

6.2.13 Прочность сцепления (адгезии) лакокрасочных покрытий с отделяемой поверхностью определяют методом «решетчатых надрезов» по ГОСТ 15140.

### 6.3 Методы контроля деталей профильных из огнестойкой модифицированной древесины (Дп ОБ-МД)

6.3.1 Внешний вид и конструкцию контролируют визуально. Размеры и допустимые отклонения контролируют универсальными измерительными приборами.

6.3.2 Порода древесины определяют визуально. Пороки древесины и обработки оценивают и измеряют по ГОСТ 2140. Размер сучка определяют по наименьшему диаметру разреза сучка.

6.3.3 Влажность древесины деталей определяют по ГОСТ 16588.

6.3.4 Шероховатость поверхности деталей определяют по ГОСТ 15612 или сравнением с образцами-эталоном.

6.3.5 Прочность клеевого соединения на скалывание вдоль волокон определяют по ГОСТ 15613.1.

6.3.6 Прочность зубчатого клеевого соединения при статическом изгибе определяют по ГОСТ 15613.4.

6.3.7 Прочность склеивания листовых облицовочных материалов с древесиной деталей определяют по ГОСТ 25885, пленочных — по ГОСТ 15867.

6.3.8 Качество лакокрасочных покрытий определяют по ГОСТ 24404.

6.3.9 Качество антисептирования определяют визуально.

6.3.10 Прочность сцепления лакокрасочных покрытий с отделываемой поверхностью деталей проверяют методом «решетчатых надрезов» по ГОСТ 15140.

#### **6.4 Методы контроля несъемной опалубки из огнебиостойкой древесины (Но ОБ-МД)**

6.4.1 Отобранные изделия из ОБ-МД одного типа проверяют поштучно. Размеры и форму проверяют при их влажности (10+/-2) % с помощью стандартной рулетки.

6.4.2 Сорт исходного сырья и внешний вид продукции оценивают визуально.

6.4.3 Массу продукции определяют весовым способом с погрешностью до 0,1 г.

#### **6.5 Методы контроля крепи анкерной из огнебиостойкой модифицированной древесины (Ка ОБ-МД)**

6.5.1 Внешний вид, требования к конструкции, состояние поверхности стержня и деталей, комплектность, маркировку, упаковку и требования безопасности проверяют внешним осмотром со сверкой с НД на крепь конкретного типа крепи и договором (контрактом) на поставку.

6.5.2 Размеры контролируют рулеткой по ГОСТ 7502, линейкой по ГОСТ 427 и штангенциркулем по ГОСТ 166. Применяемые для контроля средства измерения должны быть поверены в соответствии с требованиями правил по метрологии ПР 50.2.006.

6.5.3 Массу анкера контролируют взвешиванием по ГОСТ Р 53228.

6.5.4 Трудоемкость изготовления крепи проверяют хронометражными измерениями пооперационно и сравнением ее с НД.

6.5.5 Трудоемкость монтажа крепи контролируют хронометражными измерениями при ручной сборке анкера и сравнением ее с НД.

6.5.6 Контроль требований к материалам и покупным изделиям проводят по ГОСТ 24297. Прямолинейность стержней контролируют по ГОСТ 3749.

6.5.7 Контроль требований безопасности при установке крепей в шахте осуществляют в соответствии с требованиями.

## **7 Транспортирование и хранение**

7.1 Продукция из ОБ-МД транспортируют всеми видами транспорта в крытых транспортных средствах в соответствии с правилами перевозки грузов, действующими на данном виде транспорта.

7.2 Изделия из ОБ-МД всех типов при транспортировке должны быть упакованы в картон или полиэтилен, предохраняющий их от увлажнения.

7.3 Хранение изделий из ОБ-МД осуществляется по ГОСТ 7319.

## **8 Гарантии изготовителя**

8.1 Изготовитель гарантирует соответствие продукции из ОБ-МД требованиям настоящего стандарта при соблюдении правил транспортирования и хранения.

8.2 Гарантийный срок хранения продукции из ОБ-МД два года с момента изготовления.

8.3 Средний срок службы Ка ОБ-МД — 12 лет.

Ключевые слова: огнебиостойкая модифицированная древесина, паркетная доска, двери, детали профильные, несъемная опалубка, анкерная крепь, технические требования, правила приемки, методы контроля, маркировка, упаковка, транспортирование, хранение, гарантии изготовителя

---

Редактор *Ю.В. Яровикова*  
Технический редактор *В.Н. Прусакова*  
Корректор *Е.Д. Дульнева*  
Компьютерная верстка *А.Н. Золотаревой*

Сдано в набор 01.12.2015. Подписано в печать 08.02.2016. Формат 60 × 84  $\frac{1}{8}$ . Гарнитура Ариал.  
Усл. печ. л. 1,86. Уч.-изд. л. 1,40. Тираж 34 экз. Зак. 4220.

---

Издано и отпечатано во ФГУП «СТАНДАРТИНФОРМ», 123995 Москва, Гранатный пер., 4.  
[www.gostinfo.ru](http://www.gostinfo.ru) [info@gostinfo.ru](mailto:info@gostinfo.ru)