
МЕЖГОСУДАРСТВЕННЫЙ СОВЕТ ПО СТАНДАРТИЗАЦИИ, МЕТРОЛОГИИ И СЕРТИФИКАЦИИ
(МГС)
INTERSTATE COUNCIL FOR STANDARDIZATION, METROLOGY AND CERTIFICATION
(ISC)

МЕЖГОСУДАРСТВЕННЫЙ
СТАНДАРТ

ГОСТ
33267—
2015

ШКУРКИ МЕХОВЫЕ И ОВЧИНЫ ВЫДЕЛАННЫЕ

Методы механических испытаний

Издание официальное



Москва
Стандартинформ
2016

Предисловие

Цели, основные принципы и основной порядок проведения работ по межгосударственной стандартизации установлены ГОСТ 1.0—92 «Межгосударственная система стандартизации. Основные положения» и ГОСТ 1.2—2009 «Межгосударственная система стандартизации. Стандарты межгосударственные, правила и рекомендации по межгосударственной стандартизации. Правила разработки, принятия, применения, обновления и отмены»

Сведения о стандарте

1 ПОДГОТОВЛЕН Техническим комитетом по стандартизации ТК 412 «Текстиль», Открытым акционерным обществом «Всероссийский научно-исследовательский институт сертификации» (ОАО «ВНИИС»)

2 ВНЕСЕН Федеральным агентством по техническому регулированию и метрологии (Росстандарт)

3 ПРИНЯТ Межгосударственным советом по стандартизации, метрологии и сертификации (протокол от 29 мая 2015 г. № 77-П)

За принятие проголосовали:

Краткое наименование страны по МК (ИСО 3166) 004—97	Код страны по МК (ИСО 3166) 004—97	Сокращенное наименование национального органа по стандартизации
Азербайджан	AZ	Азстандарт
Армения	AM	Минэкономики Республики Армения
Беларусь	BY	Госстандарт Республики Беларусь
Грузия	GE	Грузстандарт
Казахстан	KZ	Госстандарт Республики Казахстан
Киргизия	KG	Кыргызстандарт
Молдова	MD	Молдова-Стандарт
Россия	RU	Росстандарт
Таджикистан	TJ	Таджикстандарт
Туркменистан	TM	Главгосслужба «Туркменстандартлары»
Узбекистан	UZ	Узстандарт
Украина	UA	Минэкономразвития Украины

4 Приказом Федерального агентства по техническому регулированию и метрологии от 8 октября 2015 г. № 1498-ст ГОСТ 33267—2015 введен в действие в качестве национального стандарта Российской Федерации с 1 сентября 2016 г.

5 Настоящий стандарт подготовлен на основе применения ГОСТ Р 52957—2008* «Шкурки меховые и овчины выделанные. Методы механических испытаний»

6 ВВЕДЕН ВПЕРВЫЕ

Информация об изменениях к настоящему стандарту публикуется в ежегодном информационном указателе «Национальные стандарты», а текст изменений и поправок — в ежемесячном информационном указателе «Национальные стандарты». В случае пересмотра (замены) или отмены настоящего стандарта соответствующее уведомление будет опубликовано в ежемесячном информационном указателе «Национальные стандарты». Соответствующая информация, уведомление и тексты размещаются также в информационной системе общего пользования — на официальном сайте Федерального агентства по техническому регулированию и метрологии в сети Интернет

* Приказом Федерального агентства по техническому регулированию и метрологии от 8 октября 2015 г. № 1498-ст ГОСТ Р 52957—2008 отменен с 1 сентября 2016 г.

© Стандартиформ, 2016

В Российской Федерации настоящий стандарт не может быть полностью или частично воспроизведен, тиражирован и распространен в качестве официального издания без разрешения Федерального агентства по техническому регулированию и метрологии

ШКУРКИ МЕХОВЫЕ И ОВЧИНЫ ВЫДЕЛАННЫЕ

Методы механических испытаний

Dressed fur and sheepskins. Mechanical test methods

Дата введения — 2016—09—01

1 Область применения

Настоящий стандарт распространяется на выделанные меховые шкурки и овчины и устанавливает методы определения разрывной нагрузки, разрывного удлинения, предела прочности при растяжении, полного, остаточного и упругого удлинения при заданном напряжении, нагрузки и удлинения при появлении трещин лицевого слоя.

2 Нормативные ссылки

В настоящем стандарте использованы нормативные ссылки на следующие стандарты:

ГОСТ 427—75 Линейки измерительные металлические. Технические условия

ГОСТ 4168—79 Натрий азотнокислый. Технические условия

ГОСТ 4204—77 Реактивы. Кислота серная. Технические условия

ГОСТ 4237—76 Реактивы. Натрий двухромовокислый 2-водный. Технические условия

ГОСТ 8390—84 Прессы электрогидравлические для вырубki деталей. Общие технические условия

ГОСТ 11358—89 Толщиномеры и стенкоммеры индикаторные с ценой деления 0,01 и 0,1 мм. Технические условия

ГОСТ 16504—81 Система государственных испытаний продукции. Испытания и контроль качества продукции. Основные термины и определения

ГОСТ 23932—90 Посуда и оборудование лабораторные стеклянные. Общие технические условия

ГОСТ 24104—2001* Весы лабораторные общего назначения и образцовые. Общие технические условия

ГОСТ 28498—90 Термометры жидкостные стеклянные. Общие технические требования. Методы испытаний

ГОСТ 32077—2013 Шкурки меховые и овчины выделанные. Правила приемки, методы отбора образцов и подготовка их для контроля

П р и м е ч а н и е — При пользовании настоящим стандартом целесообразно проверить действие ссылочных стандартов в информационной системе общего пользования — на официальном сайте Федерального агентства по техническому регулированию и метрологии в сети Интернет или по ежегодному информационному указателю «Национальные стандарты», который опубликован по состоянию на 1 января текущего года, и по выпускам ежемесячного информационного указателя «Национальные стандарты» за текущий год. Если ссылочный стандарт заменен (изменен), то при пользовании настоящим стандартом следует руководствоваться заменяющим (измененным) стандартом. Если ссылочный стандарт отменен без замены, то положение, в котором дана ссылка на него, применяется в части, не затрагивающей эту ссылку.

* В Российской Федерации действует ГОСТ Р 53228—2008 «Весы неавтоматического действия. Часть 1. Метрологические и технические требования. Испытания».

3 Термины и определения

В настоящем стандарте применены термины по ГОСТ 16504, а также следующие термины с соответствующими определениями:

3.1 **кондиционирование**: Приведение образца к равновесному состоянию при определенной температуре и влажности.

3.2 **разрывная нагрузка**: Значение нагрузки, при которой происходит разрыв образца.

3.3 **относительное разрывное удлинение**: Отношение разности длины образца в момент разрыва и длины образца до испытания к его первоначальной длине, выраженное в процентах.

3.4 **предел прочности при растяжении**: Отношение разрывной нагрузки к величине площади поперечного сечения образца.

3.5 **нагрузка при появлении трещин лицевого слоя**: Значение нагрузки при растяжении в момент появления первой трещины на лицевом слое образца.

3.6 **удлинение при появлении трещин лицевого слоя**: Отношение разности длины образца в момент появления первой трещины лицевого слоя и длины образца до испытания к его первоначальной длине, выраженное в процентах.

3.7 **относительное полное удлинение при заданном напряжении**: Отношение разности длины образца в состоянии растяжения при заданном напряжении и длины образца до испытания к его первоначальной длине, выраженное в процентах.

3.8 **относительное остаточное удлинение**: Отношение разности длины образца после растяжения и снятия нагрузки и длины образца до испытания к его первоначальной длине, выраженное в процентах.

3.9 **относительное упругое удлинение**: Разность относительного полного удлинения при заданной нагрузке и относительного остаточного удлинения.

4 Методы механических испытаний

4.1 Аппаратура, материалы и реактивы

Шкаф кондиционный.

Для проведения механических испытаний применяют разрывные машины марок РТ-250, РМ-30 и др. с погрешностью не более 1,0 %, снабженные специальными зажимами для испытания на ремешках и меховых шкурках мелкого и среднего размеров — в соответствии с рисунком 1, для испытания овчины и шкурок крупного размера — в соответствии с рисунком 2.

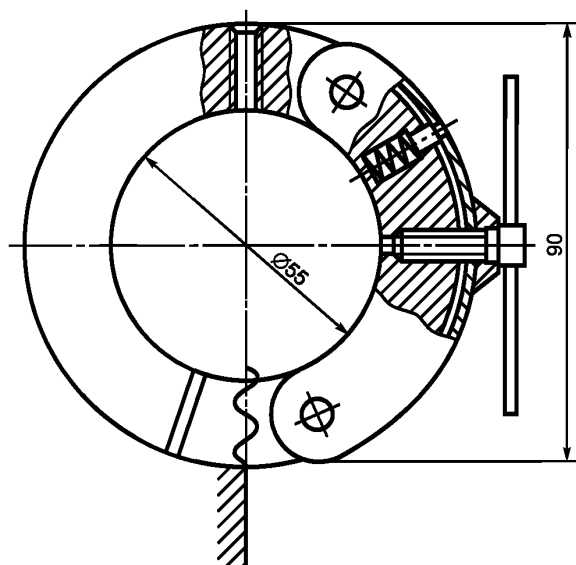
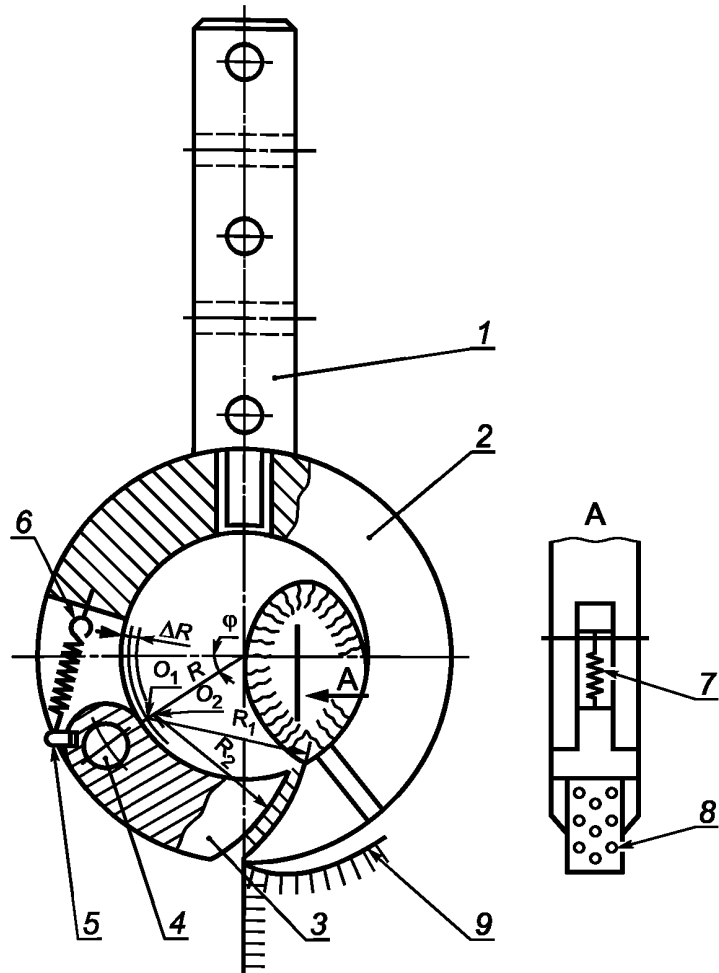


Рисунок 1 — Зажим для испытания на ремешках и меховых шкурках мелкого и среднего размеров



1 — хвостовик; 2 — кольцо; 3 — губка подвижная; 4 — ось; 5 — шпилька; 6 — штифт; 7 — пружина; 8 — игла; 9 — шкура или изделие

Рисунок 2 — Зажим для испытания овчин и шкурок крупного размера

Весы лабораторные общего назначения и образцовые по ГОСТ 24104..

Пресс электрогидравлический для вырубki деталей по ГОСТ 8390 или пресс механический или ручной.

Толщиномер по ГОСТ 11358 со сферическими площадками в соответствии с рисунком 3.

Ножницы.

Резак в соответствии с рисунком 4.

Линейка металлическая по ГОСТ 427.

Термометр по ГОСТ 28498.

Эксикатор по ГОСТ 23932.

Психрометр.

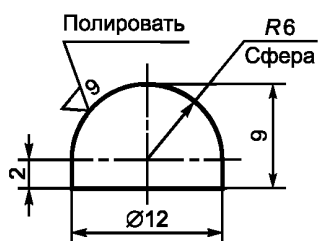


Рисунок 3 — Сферическая площадка для толщиномера

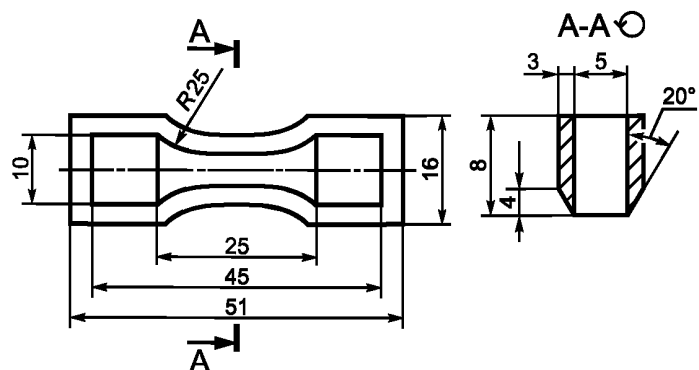


Рисунок 4 — Резак для вырубания ремешков

Натрий азотнокислый по ГОСТ 4168.

Кислота серная по ГОСТ 4204.

Натрий двухромовокислый 2-водный по ГОСТ 4237.

4.2 Подготовка к испытанию

4.2.1 Метод отбора образцов

4.2.1.1 Подготовка к испытанию на решешках

Отбор образцов, а также их подготовку к испытанию проводят в соответствии с ГОСТ 32077 со следующими уточнениями: механические испытания на решешках выполняют только для шкурок морского котика. Из образцов шкур морского котика, вырезанных в виде треугольника (см. рисунок 5), вырубают решешки с помощью прессы резаком (см. рисунок 4), помещая образцы на деревянную подставку. Рабочую часть решешка размечают на пять участков длиной 5 мм, каждый участок нумеруют (см. рисунок 6) и состригают волос.

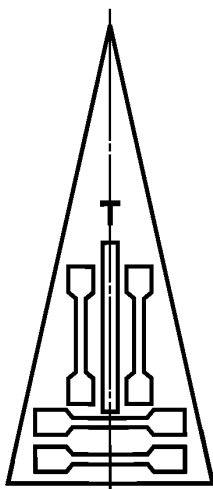


Рисунок 5 — Расположение решешков на образцах морского котика

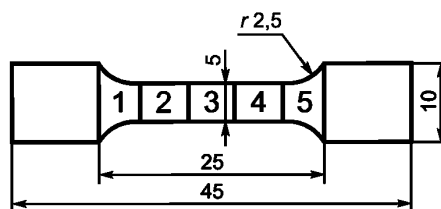


Рисунок 6 — Разметка рабочей части решешка

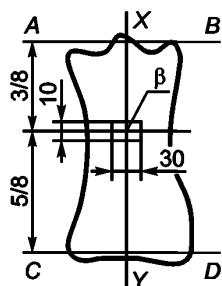


Рисунок 7 — Разметка шкурок шириной до 16 см

4.2.1.2 Подготовка к испытанию на целых шкурках и овчинах

Разметку шкурок мелкого, среднего и крупного размеров проводят в соответствии с рисунками 7—11.

На кожаной ткани шкурок шириной до 16 см намечают для испытания один поперечный участок в соответствии с рисунком 7.

На кожаной ткани шириной более 16 см и на шкурах целых овчин намечают два рабочих участка в соответствии с рисунками 8 и 9.

На кожаной ткани шкурок нутрии намечают два рабочих участка в соответствии с рисунком 10. Рисунок 10 может быть использован для испытаний шкурок норки.

На кожаной ткани шкурок, выделанных трубкой, намечают два рабочих участка в соответствии с рисунком 11.

4.2.2 Кондиционирование

Для кондиционирования используют кондиционные (герметичные) шкафы для целых шкур крупного и среднего размеров и эксикаторы для решешков и шкурок мелких размеров.

Для приведения к постоянной массе шкурки завешивают в шкаф таким образом, чтобы обеспечить свободный доступ воздуха ко всей поверхности шкур. В нижней части кондиционного шкафа должен находиться эксикатор диаметром не менее 250 мм с насыщенным раствором двухромовокислого или азотнокислого натрия либо раствором серной кислоты плотностью от 1272—1322 кг/м³.

Кондиционирование целых шкурок среднего и крупного размеров в кондиционном шкафу следует проводить не менее 48 ч при температуре (20 ± 2) °С и влажности (65 ± 2) %.

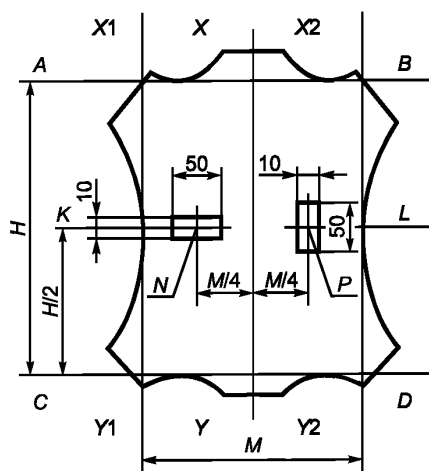


Рисунок 8 — Разметка шкурок шириной более 16 см

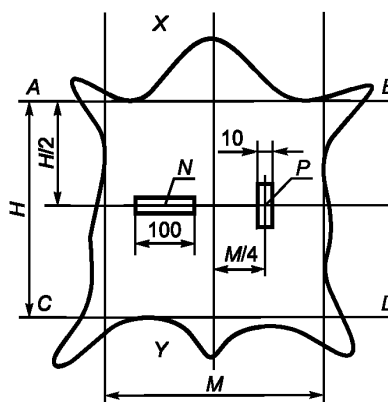


Рисунок 9 — Разметка шкур овчины

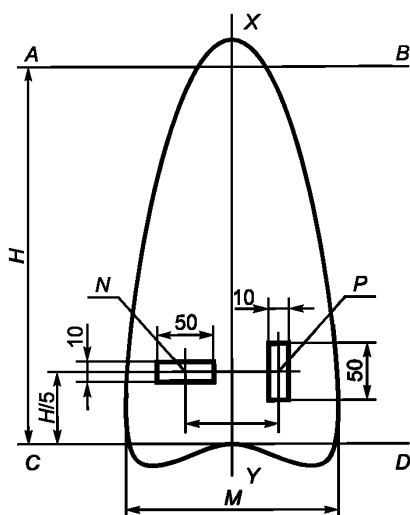


Рисунок 10 — Разметка шкурок нутрии и норки

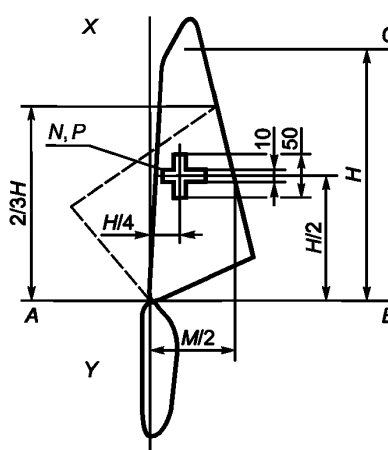


Рисунок 11 — Разметка шкурок, выделанных трубкой

При использовании насыщенных растворов двухромовокислого или азотнокислого натрия в растворе должно быть некоторое количество нерастворившейся соли. При использовании серной кислоты необходимо один раз в декаду проверять плотность кислоты.

Образцы с заметно повышенным содержанием влаги в кожной ткани предварительно подсушивают при температуре от 30 °С до 40 °С до постоянной массы, затем кондиционируют.

Кондиционирование ремешков и целых шкурок мелких размеров проводят в эксикаторе с насыщенным раствором двухромовокислого или азотнокислого натрия или серной кислотой плотностью 1272—1322 кг/м³. Для этого ремешки или шкурки мелких размеров в эксикаторе располагают на решетках или подвешивают таким образом, чтобы обеспечить свободный доступ воздуха ко всей поверхности образца, и выдерживают не менее 12 ч при температуре (20 ± 2) °С и влажности (65 ± 2) %.

Масса ремешков или шкурки, помещенных в эксикатор, не должна превышать 50 г.

4.2.3 Определение толщины кожной ткани

Толщину кожной ткани измеряют толщиномером после кондиционирования.

Толщину кожной ткани ремешка измеряют на участках 1, 3 и 5 (см. рисунок 6). Результаты измерений регистрируют по форме приложения А.

Толщину кожной ткани шкурок измеряют в точках *N* и *P* в соответствии с рисунками 7—11. Для измерения толщины кожной ткани в обозначенных точках выстригают волос на участке размером 5 × 5 мм. Толщину кожной ткани измеряют толщиномером после кондиционирования шкурок. Результаты измерений регистрируют по форме приложения Б.

4.3 Проведение испытаний

4.3.1 Проведение испытаний на ремешках, на шкурках мелких и средних размеров

Расстояние между зажимами (см. рисунок 1) разрывной машины устанавливают равным длине рабочего участка образца, приводят в рабочее состояние регистрирующее устройство для записи диаграммы, проверяют работу приспособления для измерения удлинения и регулируют скорость движения нижнего зажима (100 ± 20) мм/мин.

Ремешок или рабочий участок закрепляют точно посередине зажимов разрывной машины, устанавливая лицевой поверхностью к испытателю таким образом, чтобы геометрическая ось участка расположилась вертикально. При закреплении ремешок или рабочий участок шкурки должны быть расправлены.

Указатель шкалы удлинений устанавливают на нуль и приводят машину в действие. В процессе испытания ведут наблюдение за рабочим участком. В момент появления трещин на лицевой поверхности снимают показания нагрузки по шкале нагрузок с погрешностью до 1 Н (0,1 кгс) — P_T и удлинение по шкале удлинений l_1 , мм.

Заданную нагрузку, соответствующую напряжению 5 МПа (0,5 кгс/мм²) для ремешков и 10 МПа (1,0 кгс/мм²) для целых шкурок, вычисляют путем умножения числового значения заданного напряжения на значение поперечного сечения рабочего участка.

По шкале нагрузок отмечают момент достижения заданной нагрузки и останавливают машину. По шкале удлинений отмечают полное удлинение рабочего участка при заданной нагрузке l_2 . Рабочий участок выдерживают при заданной нагрузке 3 мин, дают машине обратный ход и выдерживают еще 3 мин. Затем на рабочий участок подают нагрузку до момента вздрагивания стрелки на шкале нагрузок и по шкале удлинений отмечают остаточное удлинение l_3 .

Рабочий участок продолжают нагружать до разрыва, машину останавливают и отмечают значение разрывной нагрузки по шкале нагрузок P , Н, и разрывное удлинение рабочего участка в момент разрыва по шкале удлинений l_1 , мм.

При испытаниях на ремешках отмечают номер участка, на котором произошел разрыв. Если разрыв произошел на линии, делящей два соседних участка, то за показатель толщины принимают среднеарифметическое результатов измерений толщины этих участков.

Результаты испытания: разрывную нагрузку P , Н, разрывное удлинение рабочего участка l_1 , мм, полное и остаточное удлинения при заданном напряжении l_2 и l_3 , мм, нагрузку при растрескивании лицевого слоя P_T , Н, и удлинение при растрескивании лицевого слоя l_T , мм, регистрируют по формам приложений А и Б.

4.3.2 Проведение испытаний на целых шкурах овчины и шкурках крупного размера

Расстояние между зажимами (см. рисунок 2) устанавливают равным 80—85 мм в зависимости от густоты волосяного покрова. Скорость движения нижнего зажима составляет (100 ± 20) мм/мин.

Рабочий участок целых овчин или шкурок закрепляют посередине зажимов кожной тканью к испытателю таким образом, чтобы геометрическая ось рабочего участка расположилась вертикально. Для закрепления овчину или шкурку складывают вдвое, не достигая рабочего участка на 50—60 мм (ниже или выше участка), волосяным покровом внутрь.

Сложенную шкурку или овчину вводят через прорезь в кольцо зажима и фиксируют при помощи игольчатой подвижной «губки» таким образом, чтобы граница рабочего участка находилась на нижнем ребре «губки». Указатели шкалы удлинений и шкалы нагрузок устанавливают на нуль.

Машину приводят в рабочее состояние. В процессе испытания ведут наблюдение за рабочим участком.

При проведении испытания снимают значения: разрывной нагрузки P , Н, по шкале нагрузок; нагрузки при растрескивании лицевого слоя P_T , Н; разрывного удлинения l_1 , мм; по шкале удлинений, полного и остаточного удлинений при заданном напряжении l_2 и l_3 , мм, и удлинения при растрескивании лицевого слоя l_T , мм, в соответствии с п. 4.3.1.

Результаты испытания регистрируют по форме приложения Б.

4.4 Обработка результатов

Предел прочности при растяжении σ , Па, вычисляют по формуле

$$\sigma = \frac{P}{S}, \quad (1)$$

где P — разрывная нагрузка, Н;

S — площадь поперечного сечения исследуемого образца, мм², вычисляемая по формуле

$$S = a b, \quad (2)$$

где a — ширина рабочего участка, мм;

b — толщина рабочего участка, мм.

Относительное удлинение при разрыве E , %, вычисляют по формуле

$$E = \frac{\Delta l}{l_0} \cdot 100, \quad (3)$$

где $\Delta l = l_1 - l_0$ — разрывное удлинение рабочей части участка, мм;

l_0 — начальная длина рабочей части участка, мм;

l_1 — длина рабочей части участка в момент разрыва, мм.

Относительное полное удлинение при заданном напряжении E_1 , %, вычисляют по формуле

$$E_1 = \frac{\Delta l_1}{l_0} \cdot 100, \quad (4)$$

где $\Delta l_1 = l_2 - l_0$ — увеличение длины рабочей части участка при заданном напряжении, мм;

l_2 — длина рабочей части участка при заданном напряжении, мм.

Относительное остаточное удлинение E_2 , %, вычисляют по формуле

$$E_2 = \frac{\Delta l_2}{l_0} \cdot 100, \quad (5)$$

где $\Delta l_2 = l_3 - l_0$ — увеличение длины рабочей части участка после растяжения и снятия нагрузки, мм;

l_3 — длина рабочей части участка после растяжения и снятия нагрузки, мм.

Относительное упругое удлинение $E_{\text{упр}}$, %, вычисляют как разность между относительным полным удлинением и относительным остаточным удлинением при растяжении

$$E_{\text{упр}} = E_1 - E_2. \quad (6)$$

Для определения нагрузки при появлении трещин лицевого слоя измеряют нагрузку P_T , Н, в момент появления трещин на лицевой поверхности при испытании на растяжение.

Удлинение при появлении трещин лицевого слоя вычисляют, фиксируя увеличение длины рабочей части в момент появления трещин лицевой поверхности l_T .

За результат испытаний принимают среднеарифметическое результатов испытаний всех ремешков или участков целой шкурки.

Результаты испытаний регистрируют по формам, указанным в приложении А или Б, округляя значения до первого десятичного знака.

**Приложение Б
(обязательное)**

Форма записи результатов механических испытаний целых меховых шкур

1	2	3	4	5	6	7	8	9	Разрывное удлинение		12	Удлинение при заданном напряжении, МПа (кгс/мм ²)						Появление трещин лицевого слоя		
									10	11		полное		остаточное		упругое		19	при удлинении	
												13	14	15	16	17	18		20	21
Номер анализа	Наименование и характеристика шкурки	Номер партии	Номер шкурки	Направление испытуемого участка (поперечное, продольное)	Толщина, мм	Площадь поперечного сечения рабочего участка	Разрывная нагрузка, Н (кгс/мм ²)	Предел прочности при растяжении, МПа (кгс/мм ²)	мм	%	Нагрузка, Н (кгс), соответствующая заданному напряжению, МПа (кгс/мм ²)	мм	%	мм	%	мм	%	Нагрузка, Н (кгс)	мм	%

Ключевые слова: шкурка, ремешок, кожаная ткань, кондиционирование, зажим, разрыв, нагрузка при разрыве, удлинение, прочность, прочность при растяжении

Редактор *Л.С. Зимилова*
Технический редактор *В.Ю. Фотиева*
Корректор *О.Н. Власова*
Компьютерная верстка *Л.А. Круговой*

Сдано в набор 17.11.2015. Подписано в печать 08.02.2016. Формат 60×84 $\frac{1}{8}$. Гарнитура Ариал.
Усл. печ. л. 1,40. Уч.-изд. л. 1,00. Тираж 38 экз. Зак. 4148.

Издано и отпечатано во ФГУП «СТАНДАРТИНФОРМ», 123995 Москва, Гранатный пер., 4.
www.gostinfo.ru info@gostinfo.ru