
МЕЖГОСУДАРСТВЕННЫЙ СОВЕТ ПО СТАНДАРТИЗАЦИИ, МЕТРОЛОГИИ И СЕРТИФИКАЦИИ
(МГС)
INTERSTATE COUNCIL FOR STANDARDIZATION, METROLOGY AND CERTIFICATION
(ISC)

МЕЖГОСУДАРСТВЕННЫЙ
СТАНДАРТ

ГОСТ
33054—
2014

Дороги автомобильные общего пользования
ЩЕБЕНЬ И ГРАВИЙ ИЗ ГОРНЫХ ПОРОД
Определение содержания зерен слабых пород
в щебне (гравии)

Издание официальное



Москва
Стандартинформ
2016

Предисловие

Цели, основные принципы и основной порядок проведения работ по межгосударственной стандартизации установлены ГОСТ 1.0—92 «Межгосударственная система стандартизации. Основные положения» и ГОСТ 1.2—2009 «Межгосударственная система стандартизации. Стандарты межгосударственные, правила и рекомендации по межгосударственной стандартизации. Правила разработки, принятия, применения, обновления и отмены»

Сведения о стандарте

1 РАЗРАБОТАН Федеральным государственным унитарным предприятием «Российский дорожный научно-исследовательский институт» совместно с автономной некоммерческой организацией «Научно-исследовательский институт транспортно-строительного комплекса»

2 ВНЕСЕН Межгосударственным техническим комитетом по стандартизации МТК 418 «Дорожное хозяйство»

3 ПРИНЯТ Межгосударственным советом по стандартизации, метрологии и сертификации (протокол от 5 декабря 2014 г. № 46)

За принятие стандарта проголосовали:

Краткое наименование страны по МК (ИСО 3166) 004—97	Код страны по МК (ИСО 3166) 004—97	Сокращенное наименование национального органа по стандартизации
Азербайджан	AZ	Азстандарт
Армения	AM	Минэкономики Республики Армения
Беларусь	BY	Госстандарт Республики Беларусь
Казахстан	KZ	Госстандарт Республики Казахстан
Киргизия	KG	Кыргызстандарт
Молдова	MD	Молдова-Стандарт
Россия	RU	Росстандарт
Узбекистан	UZ	Узстандарт

4 Приказом Федерального агентства по техническому регулированию и метрологии от 9 сентября 2015 г. № 1311-ст межгосударственный стандарт ГОСТ 33054—2014 введен в действие в качестве национального стандарта Российской Федерации с 1 июня 2016 г.

5 ВВЕДЕН ВПЕРВЫЕ

Информация об изменениях к настоящему стандарту публикуется в ежегодном информационном указателе «Национальные стандарты», а текст изменений и поправок — в ежемесячном информационном указателе «Национальные стандарты». В случае пересмотра (замены) или отмены настоящего стандарта соответствующее уведомление будет опубликовано в ежемесячном информационном указателе «Национальные стандарты». Соответствующая информация, уведомление и тексты размещаются также в информационной системе общего пользования — на официальном сайте Федерального агентства по техническому регулированию и метрологии в сети Интернет

© Стандартиформ, 2016

В Российской Федерации настоящий стандарт не может быть полностью или частично воспроизведен, тиражирован и распространен в качестве официального издания без разрешения Федерального агентства по техническому регулированию и метрологии

Содержание

1 Область применения	1
2 Нормативные ссылки	1
3 Термины и определения	2
4 Требования к средствам измерений и вспомогательным устройствам.	2
5 Метод испытания	3
6 Требования безопасности, охраны окружающей среды	3
7 Требования к условиям испытания	3
8 Подготовка к выполнению испытания	4
9 Порядок выполнения испытания	4
10 Обработка результата испытания	4
11 Оформление результата испытания	4
12 Контроль точности результата испытания.	5
Библиография	6

Введение

Настоящий стандарт входит в группу межгосударственных стандартов, устанавливающих требования и методы испытаний для щебня и гравия из горных пород.

Поправка к ГОСТ 33054—2014 Дороги автомобильные общего пользования. Щебень и гравий из горных пород. Определение содержания зерен слабых пород в щебне (гравии)

В каком месте	Напечатано	Должно быть
Раздел 4. Перечисление шестое	- игла стальная по ГОСТ 8030 (рисунок 2) и игла алюминиевая в соответствии с ГОСТ 14838;	—

(ИУС № 12 2017 г.)

Дороги автомобильные общего пользования

ЩЕБЕНЬ И ГРАВИЙ ИЗ ГОРНЫХ ПОРОД

Определение содержания зерен слабых пород в щебне (гравии)

Automobile roads of general use. Crushed stone and gravel from rocks.
Determination of grains of weak mining rocks content in rubble (gravel)

Дата введения — 2016—06—01
с правом досрочного применения

1 Область применения

Настоящий стандарт распространяется на щебень и гравий (далее щебень (гравий)) из горных пород со средней плотностью зерен от 2,0 до 3,5 г/см³, применяемые при строительстве, ремонте, капитальном ремонте, реконструкции и содержании автомобильных дорог общего пользования.

Настоящий стандарт устанавливает метод определения содержания зерен слабых пород в щебне и гравии из горных пород.

2 Нормативные ссылки

В настоящем стандарте использованы ссылки на следующие межгосударственные стандарты:

ГОСТ 12.1.004—91 Система стандартов безопасности труда. Пожарная безопасность. Общие требования

ГОСТ 12.1.005—88 Система стандартов безопасности труда. Общие санитарно-гигиенические требования к воздуху рабочей зоны

ГОСТ 12.1.007—88 Система стандартов безопасности труда. Вредные вещества. Классификация и общие требования безопасности

ГОСТ 12.1.019—79* Система стандартов безопасности труда. Электробезопасность. Общие требования и номенклатура видов защиты

ГОСТ 12.4.021—75 Система стандартов безопасности труда. Системы вентиляционные. Общие требования

ГОСТ 12.4.131—83 Халаты женские. Технические условия

ГОСТ 12.4.132—83 Халаты мужские. Технические условия

ГОСТ OIML R 76-1—2011 Государственная система обеспечения единства измерений. Весы неавтоматического действия. Часть 1. Метрологические и технические требования. Испытания

ГОСТ 8030—80 Иглы для шитья ручную. Технические условия

ГОСТ 11042—90 Молотки стальные строительные. Технические условия

ГОСТ 14838—78 Проволока из алюминия и алюминиевых сплавов для холодной высадки. Технические условия

ГОСТ 25706—83 Лупы. Типы, основные параметры. Общие технические требования

ГОСТ 28846—90 Перчатки и рукавицы. Общие технические условия

* Утратил силу в Российской Федерации, заменен на ГОСТ Р 12.1.019—2009.

ГОСТ 33054—2014

ГОСТ 32703—2014 Дороги автомобильные общего пользования. Щебень и гравий из горных пород. Технические требования

ГОСТ 33029—2014 Дороги автомобильные общего пользования. Щебень и гравий из горных пород. Определение гранулометрического состава

ГОСТ 33048—2014 Дороги автомобильные общего пользования. Щебень и гравий из горных пород. Отбор проб

П р и м е ч а н и е — При пользовании настоящим стандартом целесообразно проверить действие ссылочных стандартов в информационной системе общего пользования — на официальном сайте Федерального агентства по техническому регулированию и метрологии в сети Интернет или по ежегодному информационному указателю «Национальные стандарты», который опубликован по состоянию на 1 января текущего года, и по выпускам ежемесячного информационного указателя «Национальные стандарты» за текущий год. Если ссылочный стандарт заменен (изменен), то при пользовании настоящим стандартом следует руководствоваться заменяющим (измененным) стандартом. Если ссылочный стандарт отменен без замены, то положение, в котором дана ссылка на него, применяется в части, не затрагивающей эту ссылку.

3 Термины и определения

В настоящем стандарте применены термины по ГОСТ 32703, а также следующие термины с соответствующими определениями:

3.1 слабые зерна: Зерна, легко разламываемые пальцами рук или разрушаемые легким ударом молотка.

3.2 единичная проба: Проба щебня (гравия), полученная методом сужения из лабораторной пробы и предназначенная для сокращения до требуемого количества мерных проб для проведения испытания.

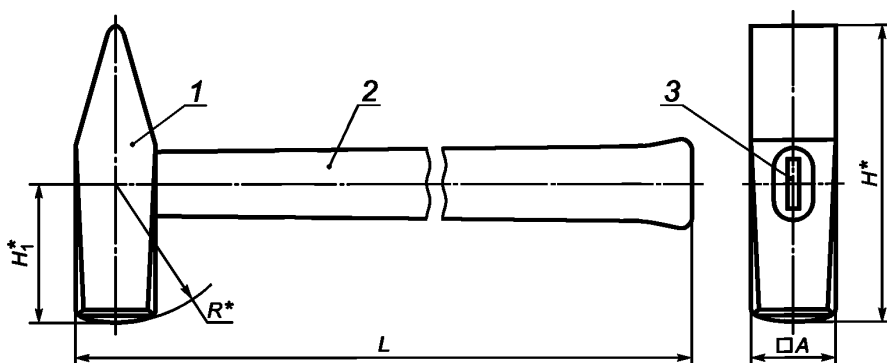
3.3 мерная проба: Количество щебня (гравия), используемое для получения одного результата в одном испытании.

3.4 постоянная масса: Масса пробы, высушиваемой в сушильном шкафу при температуре $(110 \pm 5) ^\circ\text{C}$, различающаяся не более чем на 0,1 % по результатам двух последних последовательно проводимых взвешиваний через промежутки времени, составляющие не менее 1 ч.

4 Требования к средствам измерений и вспомогательным устройствам

При проведении испытания применяют следующие средства измерений и вспомогательные устройства:

- весы по ГОСТ OIML R 76-1;
- сита с размерами ячеек 4; 5,6; 8; 11,2; 16; 22,4; 31,5; 45; 63 мм в соответствии с ISO 3310-1 [1] и ISO 3310-2 [2];
- сушильный шкаф, обеспечивающий циркуляцию воздуха и поддержание температуры в интервале $(110 \pm 5) ^\circ\text{C}$;
- лупа минералогическая по ГОСТ 25706;
- молоток столярный типа МСТ-3 по ГОСТ 11042 (рисунок 1);
- игла стальная по ГОСТ 8030 (рисунок 2) и игла алюминиевая в соответствии с ГОСТ 14838;
- противни металлические.



L, мм	H, мм	H ₁ , мм	A, мм	R	Масса, кг, не более
300 ± 5	120 ± 1	54 ± 0,5	30 ± 0,5	250 ± 2	0,80

1 — корпус; 2 — ручка; 3 — клин

Рисунок 1 — Молоток столярный типа МСТ-3

5 Метод испытания

Сущность метода заключается в определении визуальным и инструментальным способом зерен слабых пород в пробе щебня (гравия). Содержание зерен слабых пород определяют как отношение массы зерен слабых пород к массе всей пробы.

6 Требования безопасности, охраны окружающей среды

6.1 Содержание вредных веществ в воздухе лаборатории, образующихся при проведении испытаний, не должно превышать предельно допустимых концентраций по ГОСТ 12.1.005.

6.2 Помещение, в котором проводятся работы по испытаниям щебня (гравия), должно быть оборудовано местной приточно-вытяжной и общеобменной вентиляцией по ГОСТ 12.4.021.

6.3 Эксплуатацию электрических приборов проводят в соответствии с правилами техники безопасности при эксплуатации электроустановок, а также правилами электробезопасности по ГОСТ 12.1.019.

6.4 Пожарная безопасность лабораторных помещений должна соответствовать требованиям ГОСТ 12.1.004.

6.5 При работе со щебнем (гравием) необходимо соблюдать требования техники безопасности, предусмотренные ГОСТ 12.1.007.

6.6 При работе с сушильным шкафом необходимо соблюдать правила пожарной безопасности, предусмотренные ГОСТ 12.1.004.

6.7 Персонал при работе со щебнем и гравием должен быть обеспечен средствами индивидуальной защиты:

- специальной одеждой (халат) по ГОСТ 12.4.131 или по ГОСТ 12.4.132, либо специальной одеждой (костюм) по ГОСТ 27575 или по ГОСТ 27574;
- перчатками или рукавицами по ГОСТ 28846.

6.8 Утилизацию материала, подвергнутого испытаниям, производят в соответствии с рекомендациями предприятия-изготовителя и действующим законодательством.

7 Требования к условиям испытания

При проведении испытания щебня (гравия) должны соблюдаться следующие условия для помещений:

- температура воздуха (21 ± 4) °С;
- относительная влажность воздуха не более 80 %.

8 Подготовка к выполнению испытания

8.1 Отбор и формирование проб щебня (гравия) производят по ГОСТ 33048.

8.2 Для подготовки к испытанию единичную пробу щебня (гравия) отсеивают через сита с наибольшим и наименьшим размером ячеек, соответствующих наибольшим и наименьшим размерам зерен определенной фракции по ГОСТ 33029, и каждую фракцию испытывают отдельно.

8.3 Масса мерной пробы должна соответствовать значениям, приведенным в таблице 1.

Т а б л и ц а 1

Наибольший размер зерен, мм	Масса мерной пробы, г
8,0	250 ± 5
16,0	1000 ± 20
31,5	5000 ± 50
63,0	10000 ± 100

Мерную пробу высушивают в сушильном шкафу до постоянной массы при температуре (110 ± 5) °С.

9 Порядок выполнения испытания

9.1 Зерна щебня распределяют на жесткой горизонтальной поверхности в один слой, затем каждое зерно поочередно подвергают удару молотком МСТ-3, удар наносят с высоты (4 ± 1) мм под действием силы тяжести веса молотка. Расколотые зерна классифицируют как слабые.

П р и м е ч а н и е — К слабым относят зерна, легко разламывающиеся пальцами рук.

9.2 Отобранные слабые зерна взвешивают.

10 Обработка результата испытания

10.1 Содержание зерен слабых пород в щебне (гравии) вычисляют как C_n , в процентах, по формуле

$$C_n = \frac{M_1}{M} 100, \quad (1)$$

где M_1 — масса зерен слабых пород, г;

M — масса мерной пробы до испытания, г.

Результат испытания рассчитывают с точностью до первого знака после запятой. За результат испытания принимается среднее арифметическое значение двух параллельных испытаний. Расхождение результатов двух параллельных испытаний не должно превышать 1,0 %, в противном случае испытание необходимо повторить.

10.2 Содержание зерен слабых пород в широкой фракции, а также в смеси фракций щебня (гравия) рассчитывают по формуле

$$C_{n_x} = \frac{x_1 a_1 + x_2 a_2 + \dots + x_i a_i}{a_1 + a_2 + \dots + a_i}, \quad (2)$$

где x_1, x_2, \dots, x_i — содержание зерен слабых пород в отдельной фракции щебня (гравия), в процентах;

a_1, a_2, \dots, a_i — содержание данной фракции, в процентах.

Результат испытания рассчитывают с точностью до первого знака после запятой.

11 Оформление результата испытания

Результат испытания регистрируют в журнале и оформляют в виде протокола, который должен содержать:

- номер протокола;

- дату проведения испытания;
- название организации, проводившей испытание;
- ссылку на настоящий стандарт;
- ссылку на акт отбора проб;
- наименование испытываемого материала;
- результат испытания;
- сведения об условиях проведения испытания;
- фамилию, имя, отчество и подпись лица, проводившего испытание;
- фамилию, имя, отчество и подпись лица, ответственного за испытание.

12 Контроль точности результата испытания

Точность результата испытания обеспечивается:

- соблюдением требований настоящего стандарта;
- проведением периодической оценки метрологических характеристик средств измерений;
- проведением периодической аттестации оборудования.

Лицо, проводящее испытание, должно быть ознакомлено с требованиями настоящего стандарта.

Библиография

- [1] ISO 3310-1:2000 Сита лабораторные. Технические требования и испытания. Часть 1. Лабораторные сита из проволочной ткани (Test sieves — Technical requirements and testing — Part 1: Test sieves of metal wire cloth)
- [2] ISO 3310-2:1999 Сита лабораторные. Технические требования и испытания. Часть 2. Лабораторные сита с перфорированной металлической пластиной (Test sieves — Technical requirements and testing — Part 2: Test sieves of perforated metal plat)

УДК 625.072:006.354

МКС 93.080.20

Ключевые слова: щебень и гравий из горных пород, слабые зерна, столярный молоток, игла стальная, игла алюминиевая, мерная проба

Редактор *А.А. Баканова*
Технический редактор *В.Н. Прусакова*
Корректор *М.И. Першина*
Компьютерная верстка *И.А. Налейкиной*

Сдано в набор 22.12.2015. Подписано в печать 08.02.2016. Формат 60×84 $\frac{1}{8}$. Гарнитура Ариал.
Усл. печ. л. 1,40. Уч.-изд. л. 1,00. Тираж 40 экз. Зак. 342.

Издано и отпечатано во ФГУП «СТАНДАРТИНФОРМ», 123995 Москва, Гранатный пер., 4.
www.gostinfo.ru info@gostinfo.ru