

Содержание

Марка	Наименование	Стр
КЖ-1	Общие данные (начало)	3
КЖ-2	Общие данные (окончание)	4
КЖ-3	Маркировочная схема. Разрезы 1-1, 2-2. Планы 3-3, 4-4	5
КЖ-4	Узлы 1, 2	6
КЖ-5	Фрагмент плана вид 1-1. Узел 3. Вид 2-2	7
КЖ-6	Фундамент ФМ1	8
КЖ-7	Фундамент ФМ2	9
КМН, КДМ	Прилагаемые документы.	10÷14
ОВ-1	Общие данные (начало)	15
ОВ-2	Общие данные (окончание)	16
ОВ-3	План. Разрез 1-1. Схема системы Вентиляции	17

Ведомость объемов сборных бетонных и железобетонных конструкций по рабочим чертежам основного комплекта марки КЖ

№ строки	Наименование группы элементов конструкции	Код	Кол., м ³	Примечание
1	Кальца стеновые Дв = 2000	585500	1,39	
2	Кальца стеновые Дв = 1000	585500	0,16	
3	Плита перекрытия камеры	585500	0,45	
4	Фундаменты монолитные		5,15	
	всего бетона и железобетона		7,15	

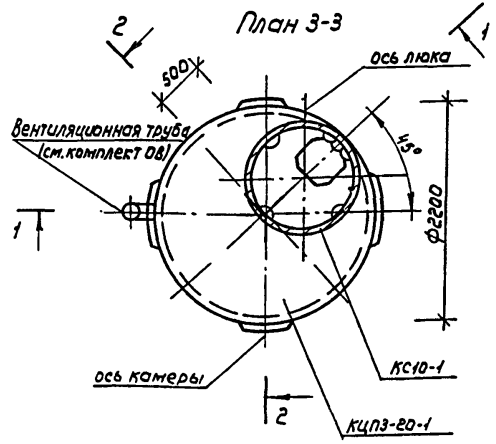
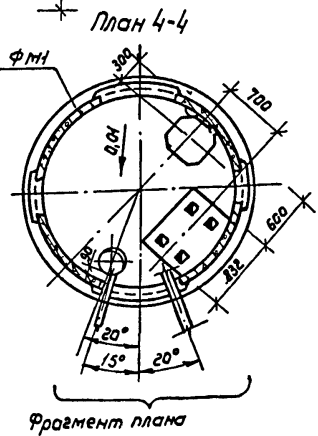
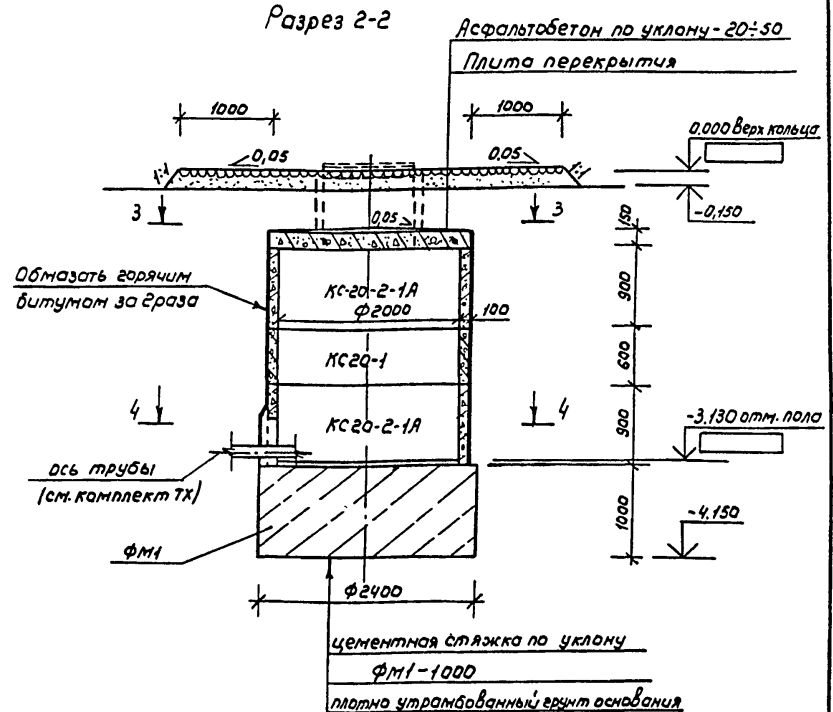
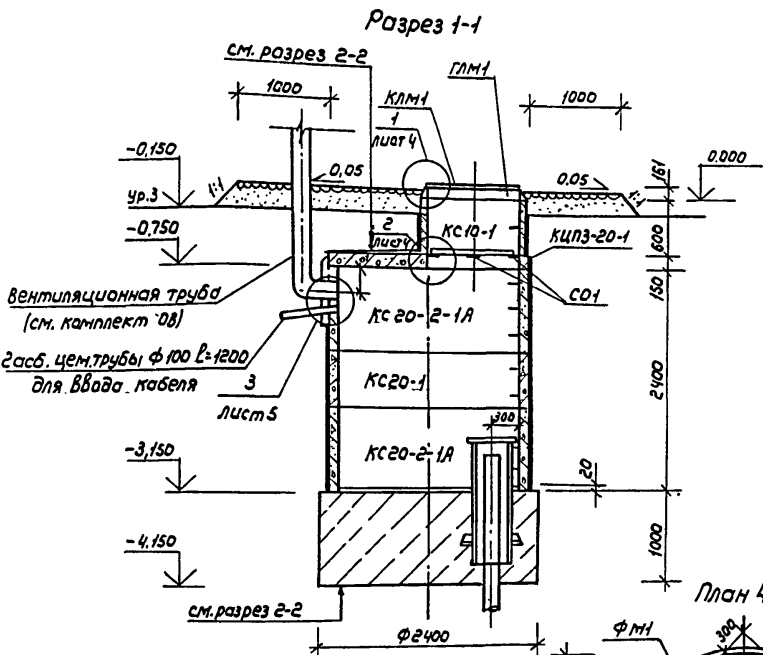
- Проект разработан для строительства в следующих природных условиях:
 - а) расчетная температура наружного воздуха: -20°С, -30°С, и -40°С;
 - б) вес снегового покрова для III района по СНиП II-6-74;
 - в) сейсмичность района не выше 6 баллов;
 - г) грунтовые воды ниже подошвы фундамента подземной камеры на 0,5 м и более;
 - д) территория без подработки горными выработками;
 - ж) рельеф территории спокойный.
- Проект не предусматривает применения в районах вечной мерзлоты.
- Основанием под фундаменты приняты непучинистые непрасадочные грунты со следующими нормативными характеристиками: угол внутреннего трения $\varphi^* = 28^\circ$; удельное сцепление $c^* = 0,02 \text{ кг/см}^2$; модуль деформации $E^* = 150 \text{ кг/см}^2$; объемный вес $\gamma_0 = 1,8 \text{ т/м}^3$.
- За основную отметку 0,000 принята отметка верха кальца горловины камеры.
- В знаках проставляются абсолютные отметки в соответствии с технологическим решением.
- В районах с расчетной температурой наружного воздуха -30°С и -40°С деревянная крышка КДГ утепляется войлоком.
- Все наружные поверхности камеры обмазать горячим битумом за 2 раза по оштукатуренной поверхности.

19052-02 4

		820-3-30.83		КЖ			
Привязан		ГМП баерянцева	14.02.83	Автоматическая пневматическая насосная станция с установкой ВУ-10-80	Стадия	Лист	Листов
		Нач. отд. Яковлев	16.02.83		Р	2	
		Пров. Кузин	16.02.83				
		Инж. Милославский	16.02.83				
		Н. пр. Цвелька	16.02.83				
Инв. №				Общие данные (окончание)	Союзгеоправхоз имени Е.Е.Алексеевского г. Москва		

Копия: М.И.И.И.И.

Формат А3



1. Камеру и горловину люка с наружной стороны обмазать горячим битумом за 2 раза
2. Отверстия без труб в кольцах КС20-2-1А заделать монолитным бетоном марки 100 на мелком заполнителе.

19052-02 5

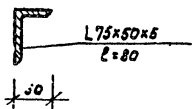
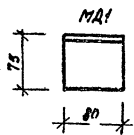
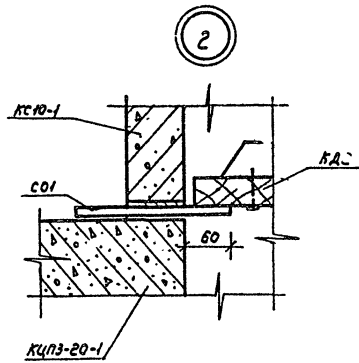
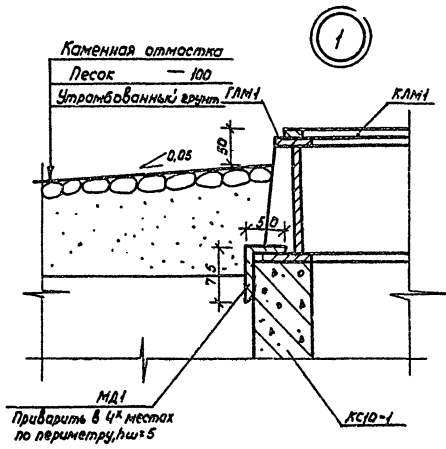
820-3-30.83

КЖ

Привязан	ГИП Багоринцев	Бор	15.01.83	Автоматическая пневматическая насосная станция с установкой	Стация	Лист	Листов
	Нач. отд. Якушев	Ильин	15.01.83	ВУ-10-80	Р	3	
	Пров. Кузнецов	Ильин	15.01.83				
	Инж. Жигаловский	Ильин	15.01.83	Маркировочная схема	Союзсправодхоз имени Е.Е. Мексеевского г. Москва		
Изм. №	И.контр. Цветков	Ильин	05.02.83	Разрезы 1-1, 2-2 Планы 3-3, 4-4	Формат А3		

Копировал: Марчица

Титуловый проект 820-3-30.83 Альбом I



Спецификация элементов, замаркированных на листах 3+5

Марка лоз.	Обозначение	Наименование	Кол.	Масса в кг.	Примечание
КС10-1	3.820-9 вып.1	Кольцо стеновое	1	100	
КС20-1	3.820-9 вып.1	Кольцо стеновое	1	975	
КС20-1А	3.820-9 вып.1	Кольцо стеновое	2	1250	
КЦПЗ-20-1	3.900-3 вып.7	Плита перекрытия	1	130	
	ГОСТ 1839-80	Асбестоцементная труба Ду20	2		
КЛМ1	КМН.03.00.000	Крышка люка металлическая	1	89	
ГЛМ1	КМН.02.00.000	Горловина люка металлическая	1	86	
МД1	КЖ-4	Металлическая деталь	3		
СО1	3.820-9 вып.1	Скоба оловяная	4		
БД2	КДН.00.00.000	Крышка деревянная	1		
ФМ1	КЖ-Б	Фундамент монолитный	1		
ПР1	КМН04.00.000	Патрубок ребристый Ду250	1		
		Монолитный бетон марки 100	0,5		МЗ

Шифр по плану, подпись и дата

19052-02 6

820-3-30.83

КЖ

Шифр	Имя	Подпись	Дата	Содержание	Лист	Листов
Привязан	Гип	Богданцев	1983	Автоматическая пневматическая насадка стлнция с установкой ВУ-10-80	Р	4
	Ночаев	Акушев				
	Ураев	Лузин				
	Илюк	Илюк				
	Илюк	Илюк				
Шифр				Узлы 1,2		

Копировал: Марулина

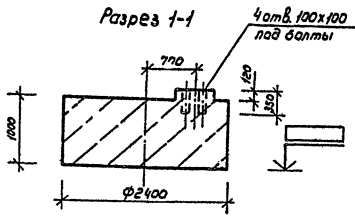
Ростов 83

Лобовин Г. Проект 820-3-30.82

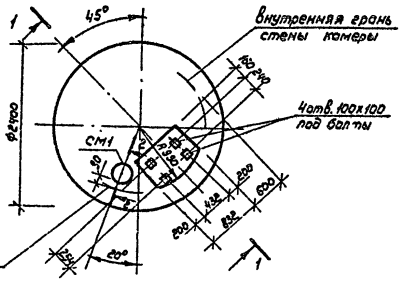
Средством
Жилин
Рук. с. Г.Л.
Лобовин Г. Проект 820-3-30.82

Спецификация на 1 фундамент

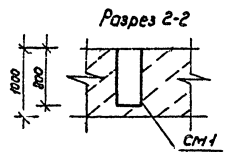
Марка поз.	Обозначение	Наименование	Кол.	Масса, кг	Примечание
СМ-1	КМН 01.00.000	Станок металлический	1	41,3	
		бетон марки 100	4,7		



План



внутренняя грань стены камеры



1. Фундамент ФМ1 возводить после установки ограждения (п. т. л. 4.501-15 вым. 1)
2. Укладку бетона вести после уплотнения грунта основания.

10052-02 8

820-3-30.83

КЖ

Приблизон	Гип	Возражение	Уклад	Автоматическая пневматическая	Станция	Лист	Листов
	Нац. штаб	Якушев	10.02	насосная станция с установкой	Р	6	
	Пробв.	Казим	10.02	8У-10-80			
	Инж.с.	Николаевский	10.02				
	Инж.т.р.	Цветков	10.02				
Инв. №				Фундамент ФМ1			Создан в Ц.пробв.хоз. и.м. Е.Е. Алексеевского г. Москва

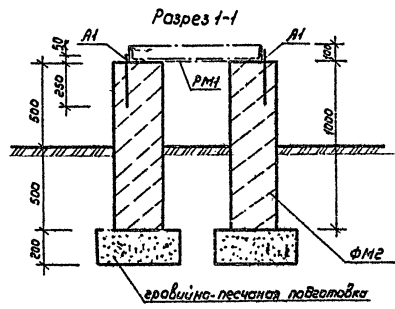
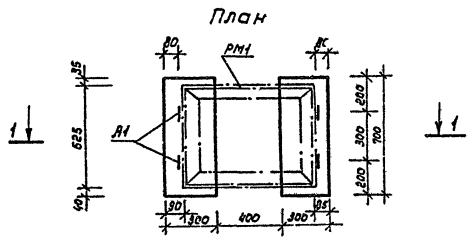
Копирован: Марулина

Формат А3

Спецификация на 1 фундамент

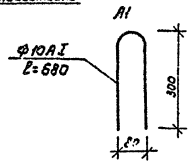
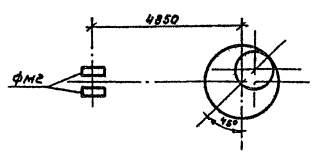
Марка поз.	Обозначение	Наименование	Кол.	Масса ед., кг.	Примечание
А1	КЖ-7	Анкер А1	4	0,925	
РМ1	КМН.00.00.000	Рама металлическая	1	35,4	
		Бетон марки 100	0,45		№3

Альбом I
Типовой проект 820-3-30.83



1. Раму РМ1 после установки на фундамент ФМБ приварить к анкерам А1.
2. Раму и анкера окрасить маляной краской за 2 раза.

Ситуационный план



19052-02 9

820-3-30.83 КЖ

Привязан	ГМП	Борисов	КЖ	И.В.И.	Автоматическая пневматическая насосная станция с установкой ВЗ-10	Станд.	Лист	Листов
	Мочалов	Якушев	Степанов	И.В.И.		Р	7	
	Пров	Кузин	Степанов	И.В.И.				
	Иванов	Александров	Степанов	И.В.И.				
	Иванов	Шелтов	Степанов	И.В.И.				

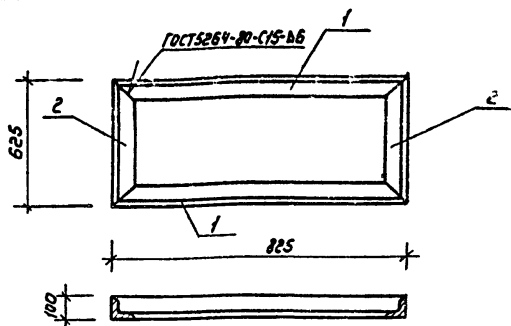
Фундамент ФМБ

Создан: проект №3
Имени Е.Е.Алексеевского
г.Москва

Направил: Морулиха

Формат А3

Составлено
Рис. в 1 экз.
Исполн. И.В.И.
И.В.И. по зад. И.В.И. и подл. И.В.И. №...



Формат Зона	Лист	Обозначение	Наименование	Мат.	Примечание
			<u>Детали</u>		
			<small>Б-1001/1001 ГОСТ 8508-72 Узелок Б-СТ.КП-2 ГОСТ 835-79</small>		
Б4	1	КМН 00.00.001	Р-825	2	20,2 кг.
Б4	2	КМН 00.00.002	Р-825	2	15,2 кг.

В спецификации в графе "Примечание" масса указана на все элементы

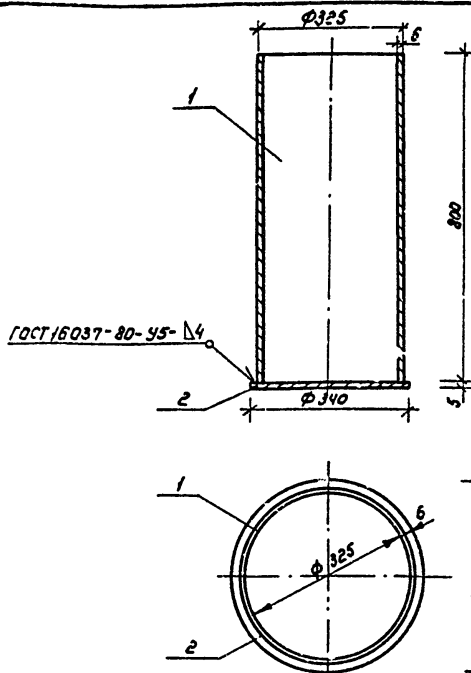
Шк. № подл. Листы и дата

Гип	Багрянцев	25.10.82
Нач. отд.	Якушев	26.10.82
Пров.	Кузин	26.10.82
Инж.	Милославский	26.10.82
Н.контр.	Цветков	30.10.82

Рама металлическая
РМ1

КМН.00.00.000		
Сталь	Масса	Масштаб
Р	35,4	БМ
Лист	Листов 1	
Соезупроводхоз имени Е.Е.Алексеевского г.Москва		

Формат А4



Формат Зона	Лист	Обозначение	Наименование	Мат.	Примечание
			<u>Детали</u>		
			<small>325x6 ГОСТ 10704-76 Труба 8-6-СТ.3 ГОСТ 10708-76</small>		
Б4	1	КМН 01.00.001	Р-800	1	37,8 кг.
Б4	2	КМН 01.00.002	Лист Б-ЛН.5 ГОСТ 13903-74 Лист Б-6 СТ.3 КП.2 ГОСТ 14637-79	1	3,5 кг.

19052-02 10

820-3-30.83 КМН 01.00.000

Шк. № подл. Листы и дата

Гип	Багрянцев	26.10.82
Нач. отд.	Якушев	26.10.82
Пров.	Кузин	26.10.82
Инж.	Милославский	26.10.82
Н.контр.	Цветков	30.10.82

Стакан металлический
СМ1

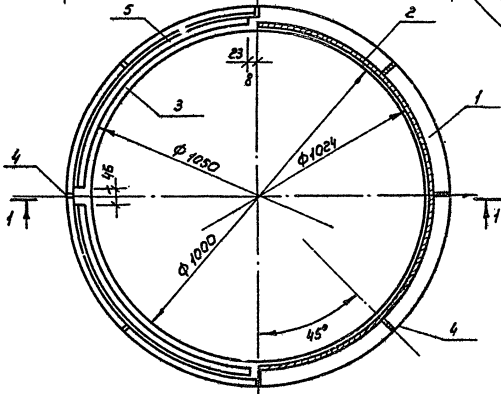
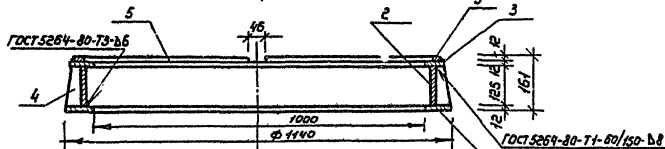
Сталь	Масса	Масштаб
Р	44,3	БМ
Лист	Листов 1	
Соезупроводхоз имени Е.Е.Алексеевского г.Москва		

Копировал: Марулина

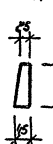
Формат А4

Туповой проект 820-3-30.23, Альбом II

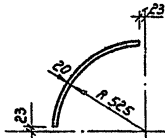
Разрез 1-1



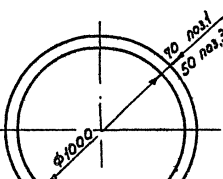
Поз. 4



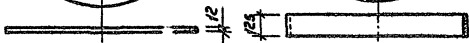
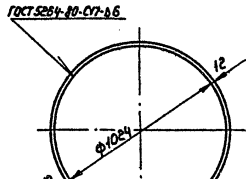
Поз. 5



Поз. 1, 3



Поз. 2



Примечание	Значение	Поз.	Обозначение	Наименование	Поз.	Примечание
Детали						
Б4	1		КМН 02.00.001	Лист 12 ГОСТ 19003-76 Лист 3 Ст. 3 КИ ГОСТ 11687-75	1	22,5 кг
Б4	2		КМН 02.00.002	6-12х125 ГОСТ 103-76 Полоса ВСт3-Кп 2 ГОСТ 5352-75 L=3280	1	38,3 кг
Б4	3		КМН 02.С7.003	6-ПМ 12 ГОСТ 19003-76 Лист ВСт3-Кп ГОСТ 11687-75	1	16,0 кг
Б4	4		КМН 02.00.004	6-В 245 ГОСТ 103-76 Полоса ВСт3-Кп 2 ГОСТ 5352-75 L=125	8	2,9 кг
Б4	5		КМН 02.00.005	6-12х 20 ГОСТ 103-76 Полоса ВСт3-Кп 2 ГОСТ 5352-75 L=795	4	6,0 кг

1. В спецификации в графе «Примечание», масса указана на все элементы
 2. Сварку вручную выполнять электродом Э42 ГОСТ 3487-75

Шифр № листа, Примечание и дата, Выпущено №

19052-02 11

820-3-30.83 КМН 02.00.000

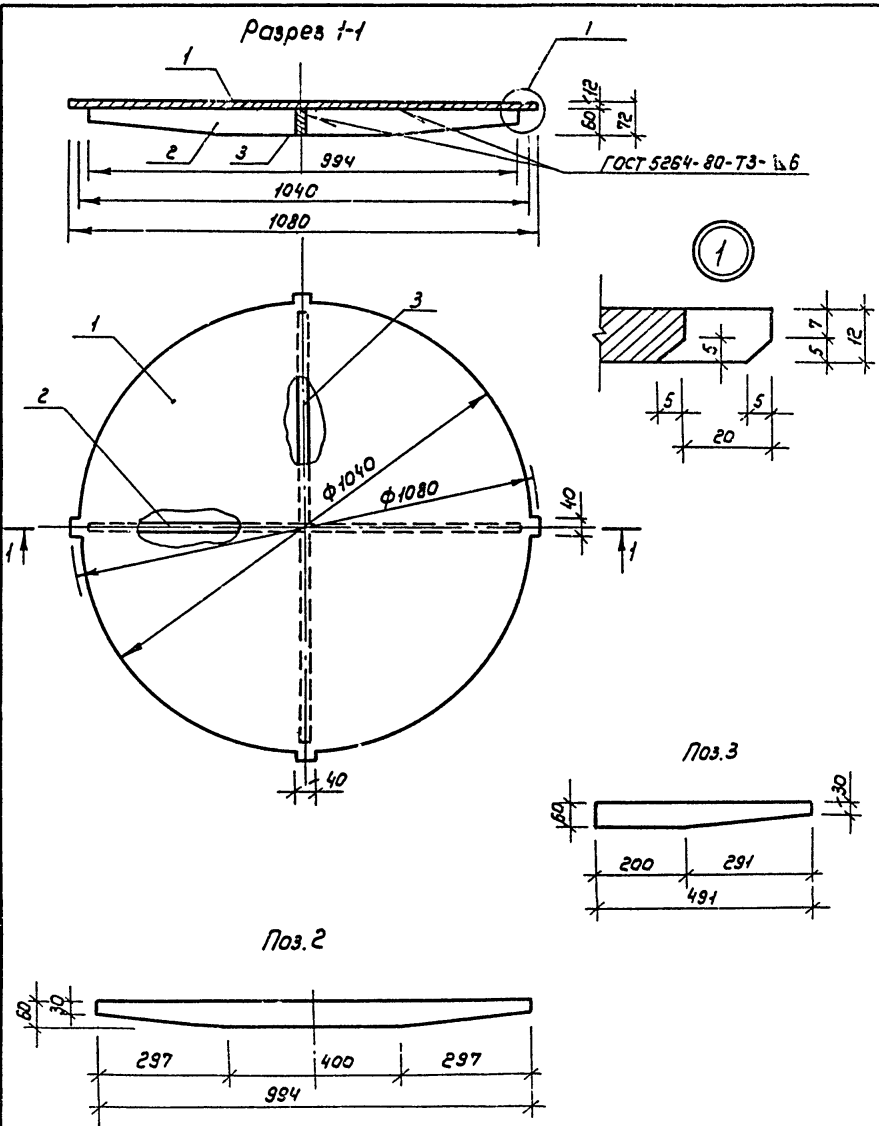
				Горлобина люка		
				Стадия	Масса	Масштаб
ГМП	Богданов	С	12.05.75	Р	86,0	1:10
Нач. отв.	Яглицев	С	12.05.75			
Проб.	Лукин	С	12.05.75	металлическая ГЛМ1		
Узнак	Милославский	С	12.05.75			
И.Контр.	Цветков	С	12.05.75			
				Лист	Листов	1
				Состав, проверка имени Е.Е. Алексеевского Г.Маслова		

Напробован: Марулина

Формат А3

Тиловой проект 820-3-30.83 Альбом II

Инв. № покл. Подпись и дата Взам. инв. №



Формат	Зона	Поз	Обозначение	Наименование	Кол.	Примечание
				Детали		
Б4	1		КМН 03.00.001	Лист в ст. 3 ЕП ГОСТ 14637-79 б-пн 12 ГОСТ 19903-74	1	80,6 кг
Б4	2		КМН 03.00.002	Полоса в ст. 3 ЕП 2 ГОСТ 535-79 б-12х60 ГОСТ 103-76		
Б4	3		КМН 03.00.003	Полоса в ст. 3 ЕП 2 ГОСТ 535-79 б-12х60 ГОСТ 103-76	1	5,6 кг
				л=994	1	5,6 кг
				л=491	2	5,5 кг.

1. В спецификации в графе «Примечание» масса указана на все элементы.
2. Сварку ручную дуговую производить электродами Э42 по ГОСТ 9467-75

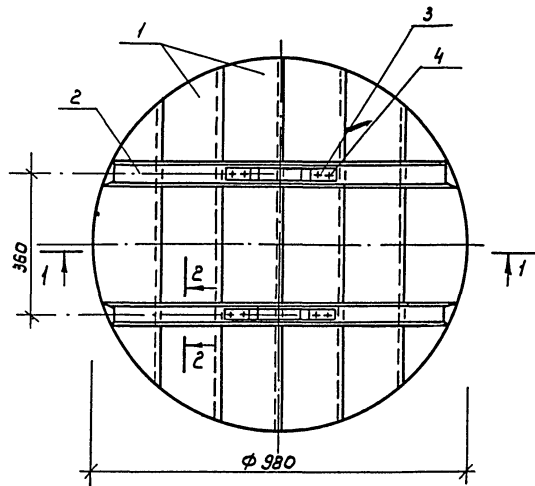
19052-02 12

		820-3-30.83		КМН 03.00.000	
		Крышка люка		Стадия	Масштаб
		металлическая КМН1		P	1:10
				Лист	Листов 1
				Сотрудник имени Е.Е. Алексеевского г. Москва	

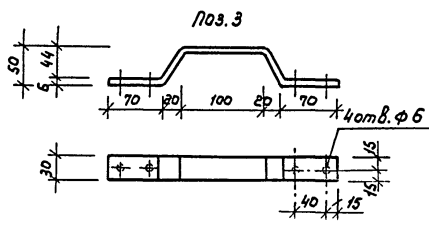
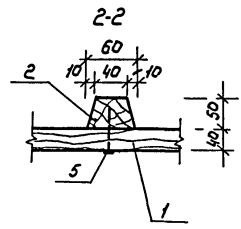
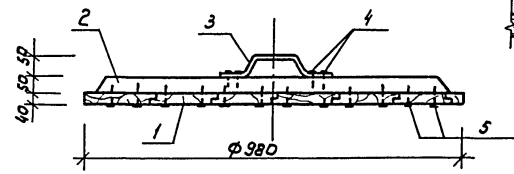
Гип	Багрянцев	16.08	21.08
Нач. отд.	Якушев	16.08	21.08
Пров.	Кузин	16.08	21.08
Инж.	Милославский	16.08	21.08
Н.контр.	Четков	16.08	21.08

Копировал: Маруина

Формат А3



Разрез 1-1



Формат	Зона	Поз	Обозначение	Наименование	кол	Примечание
				<u>Детали</u>		
Б4	1		КДН.00.00.001	Доска 2 сорт 50x150x980 ГОСТ 8486-66	6	
Б4	2		КДН.00.00.002	Брусок 2 сорт 50x60x980 ГОСТ 8486-66	2	
Б4	3		КДН.00.00.003	Полоса 6-6x60 ГОСТ 103-76 вст 3 кн 2 ГОСТ 535-79	2	ℓ=340
				Стандартные изделия		
	4			Шуруп 5x40 ГОСТ 1145-70	8	0,04 кг
	5			Шуруп 5x70 ГОСТ 1145-70	28	0,22 кг

1. Древесину пропитать антисептическим составом в соответствии с требованиями СНиП III-19-75.
2. Поз.3 покрасить масляной краской за 2 раза.

19052-02 14

		820-3-30.83		КДН.00.00.000		
Крышка деревянная КД2				Сталь	Масса	Масштаб
				Р		1:10
				Лист	Листов 1	
				Соезгипроводхоз имени Е.Е.Алексеевской г. Москва		

Ведомость основных комплектов рабочих чертежей:

Обозначение	Наименование	Примечание
- ГП	Генплан	Альбом I
- ТХ	Технологические решения	Альбом I
- КЖ	Конструкции железобетонные	Альбом II
- ОВ	Отопление и вентиляция	Альбом II
- АЭМ	Автоматизация и электрооборудов.	Альбом III

Ведомость рабочих чертежей основного комплекта ОВ

Лист	Наименование	Примечание
1	Общие данные /начало/	
2	Общие данные /окончание/	
3	План. Разрез 1-1. Схема системы вентиляции.	

Ведомость ссылочных и прилагаемых документов

Обозначение	Наименование	Примечание
	Ссылочные документы	
1. 494-32	Зонты и дефлекторы вентиляционных систем	Разработка ЦНИИпроектировки
1. 494-14 Вып.1	Заслонки воздушные унифицированные для систем вентиляции	Разработка Сантехпроект

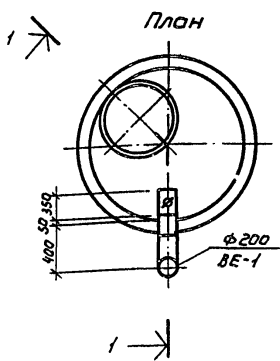
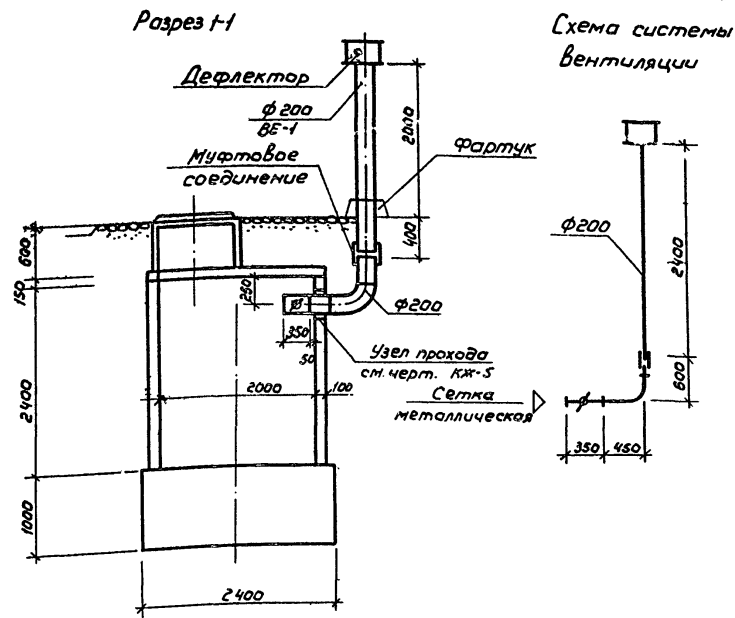
Проект разработан в соответствии с действующими нормами и правилами и предусматривает мероприятия, обеспечивающие взрывную, взрывопожарную и пожарную безопасность при эксплуатации соединения.

Главный инженер проекта *В.И. Багрянцев Ю.Г.*

19052-02 15

Инв. №		Привязан		820-3-30.83		ОВ	
ГП	Базаряцев В.И.	И.И.	И.И.	Автоматическая пневматическая насосная станция с установкой 89-10-80	Стр. 1	Лист 1	Листов 3
Нач. отд.	Акушев С.И.	И.И.	И.И.		Р	1	3
Гл. спец.	Жилин А.И.	И.И.	И.И.				
Пров.	Паначев В.С.	И.И.	И.И.	Общие данные (начало)			
Инж.	Ефимова Е.И.	И.И.	И.И.				
И.контр.	Цветков В.И.	И.И.	И.И.				

Копировал: Марусин



Спецификация

Марка пов.	Обозначение	Наименование	Кол	Масса вкл, кг	Примечание
1	1.494-32	Дефлектор $\phi 200$	1	7,5	
2	5.904-13 вып. 1-2	Заслонка унифицированная с ручным приводом 2000	1	4,85	
3		Воздуховод из листового стали ГОСТ 19903-74 S=0,5 $\phi 200$	1,6		м
4		Воздуховод из асбестоцементной трубы ГОСТ 1839-80 $\phi 200$	2,5		м
5		Муфта асбестоцементная ГОСТ 1839-80 $\phi 200$	1		
6		Сетка металлическая 20x20 ГОСТ 3826-66	0,03		м
7	КМН 04.00.000	Патрубок ребристый $\phi 250$ $R=0,2$ м	1		
8		Изоляция нормальная	1,1		м ²

И.в. № подл. / Подпись и дата / Взам. инв. №

19052-02

17

820-3-30.83

08

Привязан	У.Г.П. баврянцев	А.В.В. 1.0.0.1	Автоматическая пневматическая насосная станция с настенной ВУ-10-80	Статус	Лист	Листов
	И.в. инж. Яковлев	1.0.0.1		Р	3	
	Пл. спец. Жилин	1.0.0.1				
	Пров. Паначель	1.0.0.1				
	Инж. Минина	1.0.0.1				
И.в. №	И.в. инж. Цветков	1.0.0.1	План, Разрез 1-1 Схема системы Вентиляции	Союзсправкоз имени Е.Е. Алексеевского г. Москва		

Копировал: Марулина

Формат А3

ЦЕНТРАЛЬНЫЙ ИНСТИТУТ ТИПОВОГО ПРОЕКТИРОВАНИЯ
ГОССТРОЯ СССР
К И Е В С К И Й Ф И Л И А Л
г. Киев-57 ул. Эжена Потье № 12

³⁶
Заказ № 6225 Инв. № 19052-02 Тираж 160
Сдано в печать 5-08 198 7 Цена 0.72