

ТИПОВОЙ ПРОЕКТ
820-4-9.83
ВОДОЗАБОРНЫЕ СООРУЖЕНИЯ ИЗ КАНАЛА
ПРОИЗВОДИТЕЛЬНОСТЬЮ ДО 50 м³/ч

СОСТАВ ПРОЕКТА

- АЛЬБОМ I Технологические решения.
АЛЬБОМ II Конструкции железобетонные. Отопление и вентиляция
АЛЬБОМ III Нетиповые технологические конструкции.
АЛЬБОМ IV Заказные спецификации.
АЛЬБОМ V Ведомости потребности в материалах.

- АЛЬБОМ VI Сметы. Часть 1. Производительность 5 м³/ч
Часть 2. Производительность 10 м³/ч
Часть 3. Производительность 20 м³/ч
Часть 4. Производительность 30 м³/ч
Часть 5. Производительность 50 м³/ч

АЛЬБОМ II

РАЗРАБОТАН
ПРОЕКТИМ ИНСТИТУТОМ "СОЮЗГИПРОДАХОЗ"
ИМ. Е.Е. АЛЕКСЕЕВСКОГО
/ДИРЕКТОР ИНСТИТУТА
/ГЛАВНЫЙ ИНЖЕНЕР ПРОЕКТА



Н.С. ГРИШЕНКО
Ю.Г. БАГРИНЦЕВ

ТЕХНОРАБОЧИЙ ПРОЕКТ
УТВЕРЖДЕН МИНВОДОХОЗМ СССР
ПРОТОКОЛ № 412 ОТ 22.06.81 г.
ВВЕДЕН В ДЕЙСТВИЕ СОЮЗГИПРОДАХОЗМ
С
ПРИКАЗ № 206 ОТ 10.08.83 г.

19016-02

				ИРМРЗАН	
ИНВ. №:					

Содержание

Марка	Наименование	Стр.
КЖ, КЖ-2	Общие данные	3,4
КЖ-3	Водозабор из колодез. Маркировочная схема	5
КЖ-4	Водоприемный колодез. Маркировочная схема	6
КЖ-5	Водоприемный колодез. Узлы	7
КЖ, КЖ, КЖ	Прилагаемые документы	8-15
ОВ-1	Общие данные (начало)	17
ОВ-2	Общие данные (окончание)	18
ОВ-3	План. Разрез-1. Схема системы вентиляции	19

Альбом I

Типовой проект

Ведомость рабочих чертежей основного комплекта КЖ

Лист	Наименование	Примечание
1	Общие данные (начало)	
2	Общие данные (окончание)	
3	Водозабор из канала. Маркировочная схема.	
4	Водоприемный колодец. Маркировочная схема.	
5	Водоприемный колодец. Узлы.	

Ведомость ссылочных и прилагаемых документов.

Обозначение	Наименование	Примечание
<u>Ссылочные документы</u>		
3.900-3 Вып.7	Узлы для круглых колодцев. Часть I	Созвбодо-каналпроект
3.820-9 Вып.1	Конструкции колодцев, плиты узловые и монтажные	Укрепровадказ
3.820-11 Вып. 1/80	Плиты крепления оросительных каналов.	Укрепровадказ
3.901-5	Сальники набивные	Созвбодо-каналпроект.
<u>Прилагаемые документы</u>		
КЖИ 00.00.000	Водоприемный оголовок	
КЖИ 00.10.000	Рама металлическая РМ1	
КЖИ 00.20.000	Сетка арматурная С1	
КЖИ 00.00.001	Петля П1	

Продолжение

КЖИ 01.00.000	Плита перекрытия КЦП1-15-1А	
КЖИ 01.10.000	Сетка арматурная С19	
КЖИ 01.20.000	Сетка арматурная С20	
КЖИ 01.30.000	Пластины металлические ПМ1 и ПМ2	
КЖИ 01.40.000	Пластины металлические ПМ3 и ПМ4	
КЖИ 00.00.000	Столеш металлический СМ1	
КЖИ 00.00.000	Столеш металлический СМ1	
КДН 00.00.000	Крышка деревянная КД1	
КДН 00.00.000	Крышка деревянная КД1	

Ведомость спецификаций

Лист	Наименование	Примечание
3	Спецификация элементов, замаркированных на листе 3	
4	Спецификация элементов, замаркированных на листе 4	

Лист № 01-лист. Подпись и дата. Взамин №

Проект разработан в соответствии с действующими нормами и правилами и предусматривает мероприятия, обеспечивающие взрывную, взрывопожарную и пожарную безопасность при эксплуатации сооружений

/ Главный инженер проекта Машуц / Баерянцев /

19016-02 3

Привязан				19016-02 3			
Инд. №				Т. П. 820-4-9.83		КЖ	
ГНП	Баерянцев	А.П.М	19.81	Водозаборные сооружения из канала производительностью вл 50 м ³ /ч	Станд	Лист	Листов
Нач. отв	Якушев	А.А.Т	19.81		Р	1	5
Пров	Кузин	В.С.С	19.81				
Инвс.	Илюмовский	В.Л.Т	19.81				
И.контр	Цветков	Ж.В.Т	19.81	Общие данные (начало)		Созвбодо-каналпроект имени Е.Е.Векслевского г. Москва	

Копировал: Морзулина


Формат А3

Льбом II

Типовой проект

ведомость объемов сборных бетонных и железобетонных конструкций по рабочим чертежам основного комплекта марки КЖ

№ строки	Наименование группы элементов конструкции.	Код	Кол., м ³	Примечание
1	Плиты крепления откосов		3,96	
2	Плита днища		0,37	
3	Кольца стеновые		1,95	
4	Плита перекрытия		0,27	
5	Опорный элемент для люка		0,04	
6	Фундамент монолитный		1,90	
7	бетон для оголовка		1,22	
8	всего бетона и железобетона		9,71	

1. Проект разработан для строительства в следующих природных условиях:
 - расчетная зимняя температура воздуха -20°С; -30°С; -40°С;
 - сейсмичность района строительства - не выше 6 баллов;
 - территория - без подработки горными выработками;
 - рельеф территории спокойный.
2. Основанием под днище водоприемного колодца приняты непроизводные грунты со следующими нормативными характеристиками; угол внутреннего трения $\gamma_n = 14^\circ$, удельное сцепление $c^m = 0,0335 \text{ м}^2/\text{см}^2$; модуль деформации $E^m = 125 \text{ т}/\text{см}^2$, объемный вес $\gamma_0 = 1,8 \text{ т}/\text{м}^3$.
3. Проект не предусматривает применения в районах вечной мерзлоты.
4. За условную отметку 0,000 принята отметка низа плиты перекрытия.
5. Низ плиты перекрытия при привязке проекта должен быть не менее, чем на 0,5м выше максимального горизонта воды в канале.
6. В знаках  представляются абсолютные отметки в соответствии с технаологическим решением.
7. Под задвижки в колодце устраиваются кирпичные столбики размером 250x380 мм высотой 1200 мм.
8. В районах с расчетной температурой наружного воздуха -30°С и -40°С деревянная крышка КД1 утепляется войлоком.
9. Все наружные поверхности колодца обмазываются горячим битумом со гравия по оштукатуренной поверхности.

Шиф. № листа

Подпись и дата

Шиф. инв. №

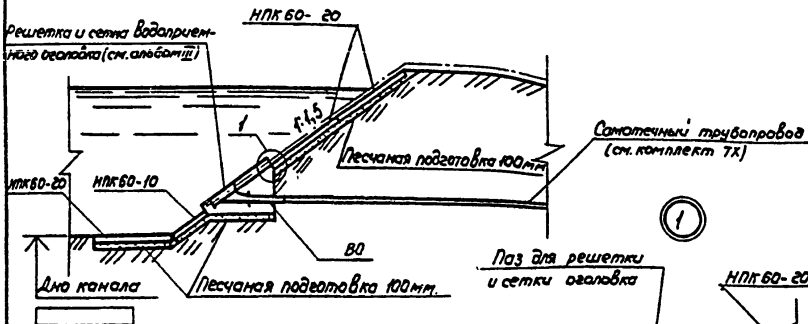
19016-02 4

				Т.п. 820-4-9.83		КЖ	
Привязан		И.И.П.	Борисов	И.И.П.	Борисов	И.И.П.	Борисов
		И.И.П.	Акушев	И.И.П.	Акушев	И.И.П.	Акушев
		И.И.П.	Алдин	И.И.П.	Алдин	И.И.П.	Алдин
		И.И.П.	Иванов	И.И.П.	Иванов	И.И.П.	Иванов
		И.И.П.	Иванов	И.И.П.	Иванов	И.И.П.	Иванов
Инв. №				водозаборные сооружения из канала производительностью до 50 м ³ /ч		Стация Лист Листов	
				Общие данные (окончание)		Р 2	
						Союзспроводхоз имени Е.Е.Алексеевского г. Москва	
				Направил: Марушина		Формат А3	

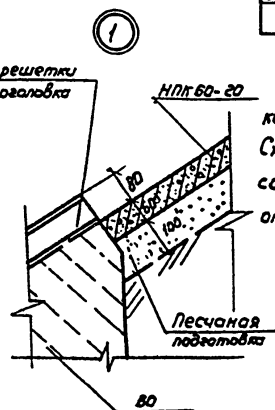
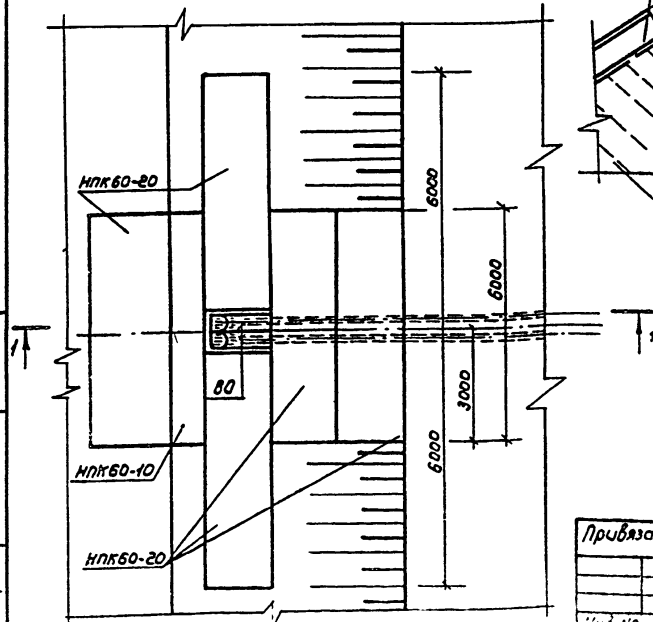
Альбом II

Типовой проект

Разрез 1-1



План



Спецификация элементов, замаркированных на листе 3

Марка, поз.	Обозначение	Наименование	Кол.	Масса, кг	Примечание
НПК60-10	3.820-11 вып.1/80	Плиты крепления каналов	1	900	
НПК60-20	3.820-11 вып.1/80	Плиты крепления каналов	5	1800	
80	КЖИ 00.00.000	Водоприемный оголовок	1	3100	

Крепление дна и откоса канала около водозабора, а также количество плит крепления уточняется при привязке проекта. Схема крепления, приведенная в проекте, разработана для канала со следующими габаритами: глубина канала ~3,6м, заложение откосов 1:1,5, колебания уровней воды ~2,0м.

№ лист, поз. Название и дата

19016-08 5

Т.П. 820-4-9.83

КЖ

Привязан	Исполн	Дата	Водозаборные сооружения из канала производительностью до 50м³/ч	Стр.	Лист	Листов
ГНП Баврынец	В.Т.	1983	водозабор из канала Маркировочная схема.	Р	3	
Нач.отд. Яковлев	С.В.	1983				
Пров. Кузин	В.П.	1983				
Инж. Игнатьева	В.В.	1983				
И.Контр. Цветков	В.В.	1983				

Копировал: Марулина

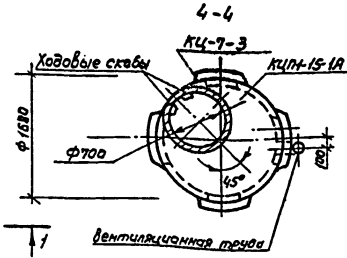
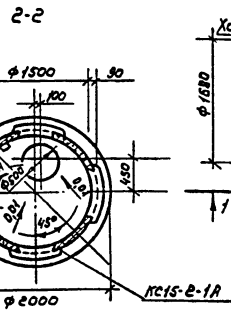
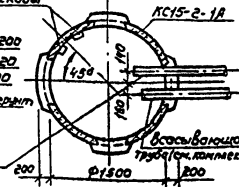
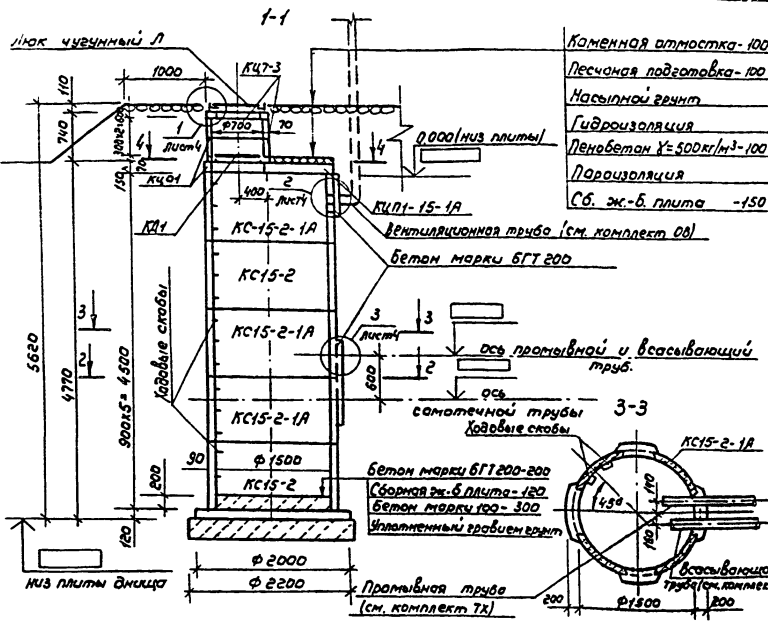
Формат А3

Самонесущий трубопровод имени Е.Е. Алексеевского г. Москва

Спецификация элементов, замаркированных на листе 4

Марка поз.	Обозначение	Наименование	Кол.	Масса ед., кг	Примечание
ПД15-1	3.820-9 вып.1	Плита днища	1	925,0	
КС15-2	3.820-9 вып.1	Кольцо стеновое	2	1000,0	
КС15-2-1А	3.820-9 вып.1	Кольцо стеновое	3	875,0	
КЦП-15-1А	КЖИИ.00.000	Плита перекрытия	1	690,0	
КЦ-7-3	3.900-3 вып.7	Кольцо стеновое	2	130,0	
КЦО-1	3.900-3 вып.7	Опорный элемент для люка	2	50,0	
	ГСТ 3634-79	Люк чугунный Л	1	69,0	
СМ1	КМН 00.00.000	Стакан металлический	1	24,0	
КД1	КДИ 00.00.000	Крышка деревянная	1		
	3.901-5	Сальник набивкой д/ч250	1	20,3	
		Монолитный бетон марки БГТ200	0,7		м ³
		Монолитный бетон марки 100	1,2		м ³

1. Монтаж колодца вести после уплотнения грунта основания.
2. Сварные железобетонные элементы укладывать на цементном растворе марки 100. После монтажа колодца швы затереть цементным раствором состава 1:3.
3. Отверстия в кольцах КС15-2-1А после монтажа труб заделать монолитным бетоном марки БГТ200.



Прибыль			
Инв. №			

Т.п 820-4-9.83		КЖ	
Гип	Варварцев	Лист	Листов
Начальн	Якушев	Р	4
Проб.	Кучин	Составитель: В.В. Аверьянова	
Инж.	Мухоморова	г. Москва	
Контр.	Иванов		

Копировал: Марукина

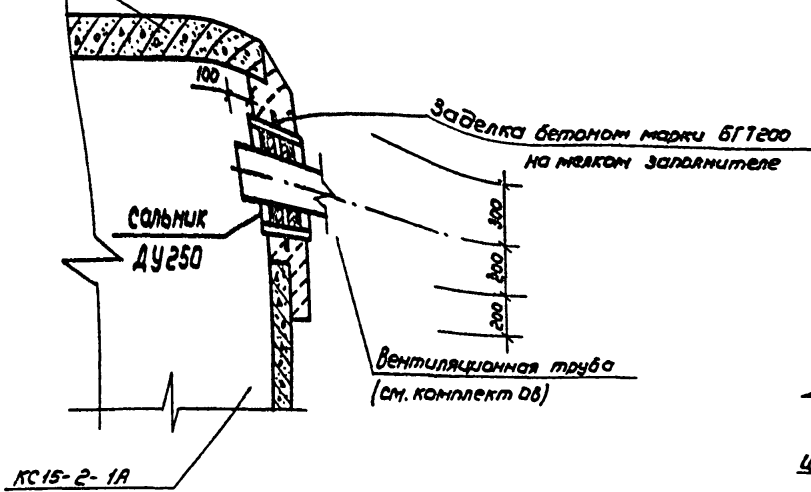
Форм. № 15

Совласована
 Жилищ
 Рук. с. 7Х
 Имя инв. №
 Подпись и дата
 Инв. № колод.

Тупиков проект

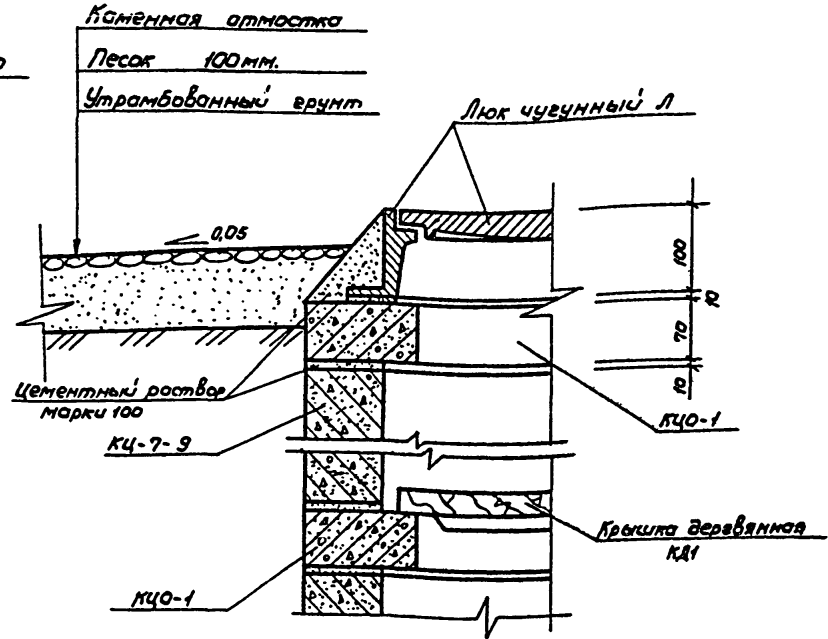
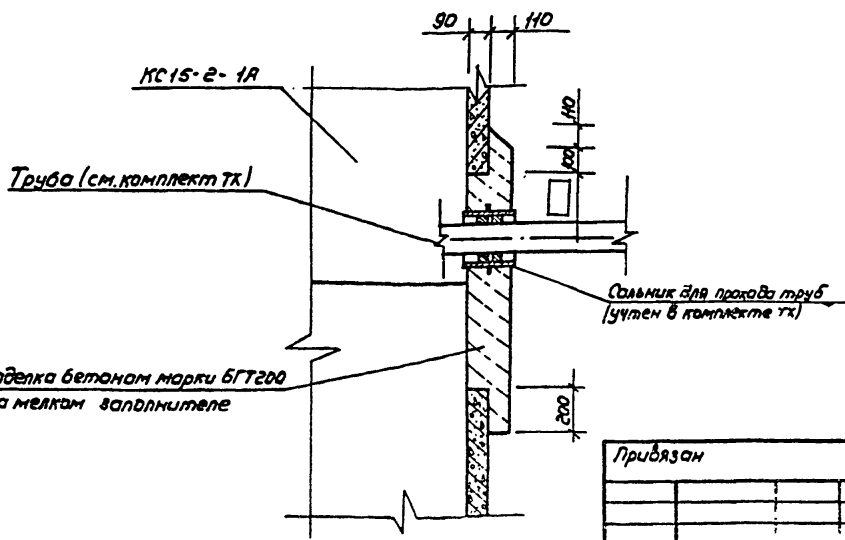
Вентиляц.

КЦП-15-1А



КС15-2-1А

3



Люк колодца должен возвышаться над поверхностью каменной отмостки на 5см.

19016-02

7

Т.п. 820-4-9.83

КЖ

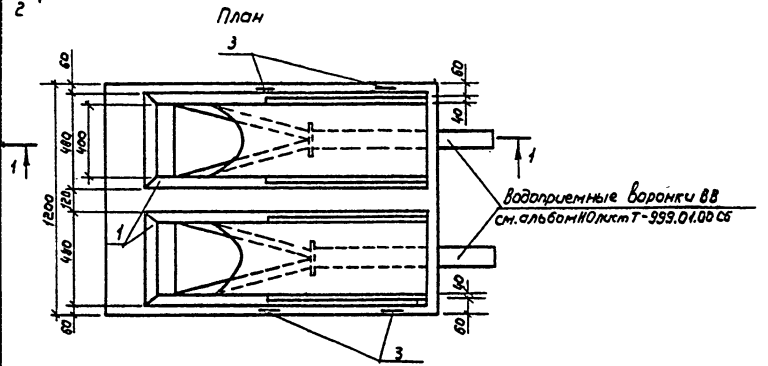
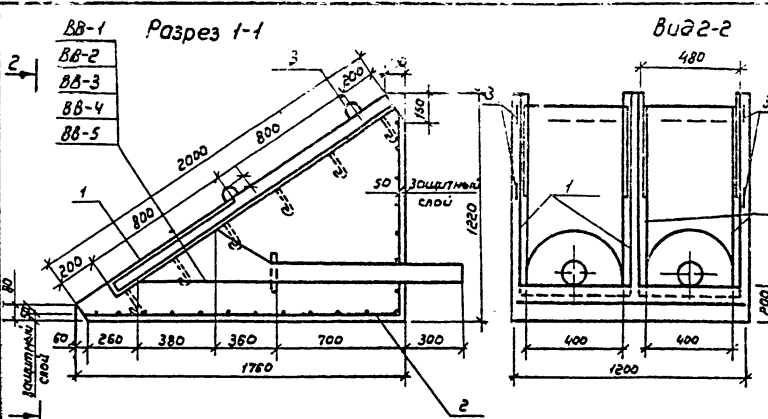
Прибязан	ГМП	Баеряниев	29.1.83	Водозаборные сооружения из канала производительностью до 50 м ³ /ч	Стадия	Лист	Листов
	Нац.отв	Якушев	27.1.83		Р	5	
	Пров.	Кузин	27.1.83	Водоприемный колодец Узлы	Союзспровводхоз имени Е.Е.Алексея Востого г.Москва		
	Инж.	Митрофанов	27.1.83				
Инв. №	И.комте	Цветков	27.1.83				Формат А3

Копировал: Марулина

Формат А3

Имя, № табл. Подпись и дата Взам. инв. №

Типовой проект Альбом II



Производительность водозабора м ³ /ч	Марка водоприемного оголовка	Марка водоприемной воронки
5	ВВ-1	см. альбом НО лист Т-999,01.00.СБ
10	ВВ-2	
20	ВВ-3	см. альбом НО лист Т-999,01.00.СБ
30 и 50	ВВ-4	

Кол. шт.	Лист	Обозначение	Наименование	Лит.	Примечание
<u>Сборочные единицы</u>					
ЯЧ	1	КЖН 00.10.000	Рама металлическая РМ1	2	
ЯЧ	2	КЖН 00.20.000	Сетка арматурная С1	1	
<u>Детали</u>					
ЯЧ	3	КЖН 00.00.001	Петля П1	4	
<u>Материалы</u>					
Бетон Б1Т200, В-6,					
Мрз-150				1,22	м ³

Ведомость расхода стали на элемент, кг

Марка элемента	Изделия арматурные		Изделия закладные				Общий расход		
	Арматура класса А I		Арматура класса А I	Прокат марки В ст 3 СП		Общий расход			
	ГОСТ 5781-82			ГОСТ 5781-82	ГОСТ 8240-72				
	φ10	Итого	φ10		Итого	СВ		Итого	
В01 ÷ В04	27,9	27,9	27,9	3,6	3,6	57,6	57,6	61,2	83,1

В выборку стали не включена сталь на изготовление водоприемных воронок. Расход стали на их изготовление учтен в альбоме НО, лист Т-999,01.00.СБ

Лист № табл. Видовые и детали Альбом II

19016-02 8

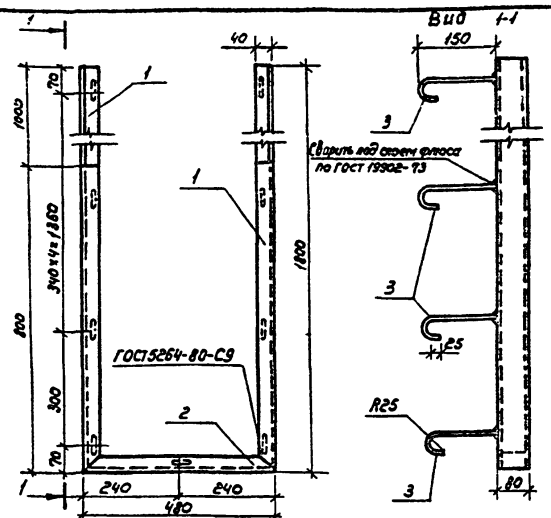
Т.п 820-4-9.83		КЖН 00.00.000	
Водоприемный оголовок		Стандарт	Марка
		Р	1:20
Лист		Листов 1	
Создан в ЦОС им. Е.Е. Рязанского г. Москва			

ГНП	Баранцев	22.11
Нач. отд.	Якунин	23.11
Пров.	Якунин	25.11
Инж.	Иванов	28.11
Инж.	Иванов	28.11

Копирован Марулина

Формат А3

Туповой проект
Алюминий



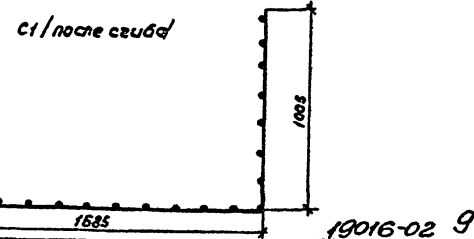
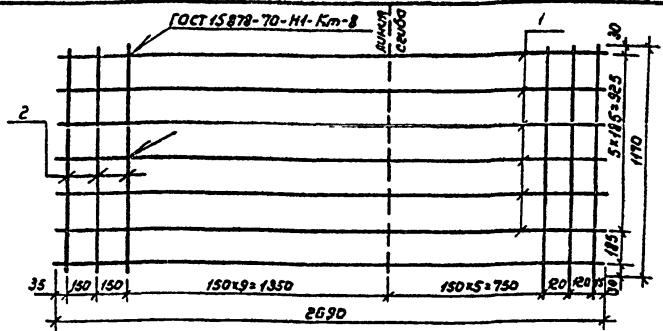
Код	Обозначение	Наименование	Мат.	Примечание
<u>Детали</u>				
в ГОСТ 2840-72				
и в ГОСТ 19302-73				
84	1	КЖИ 00.10.001	l=1800	2 25,4 кг.
84	2	КЖИ 00.10.002	l=480	1 3,4 кг.
84	3	КЖИ 00.10.003	Ф10 А1 ГОСТ 5781-82	l=220 13 1,8 кг.

1. Сварку производить электродом Э42 по ГОСТ 9467-75
 2. В спецификации в графе "Примечание" масса указана на все элементы

Имя, № подл.	Подпись и дата	Имя, инв. №
ГМП	Богданцев	Антон
Нач. отд.	Якушев	Антон
Пров.	Кузин	Антон
Инж.	Иванов	Антон
И.контр.	Цветков	Антон

КЖИ 00.10.000		
Рама металлическая РМ1	Стадия	Масса / Масштаб
	Р	30,6 / 1:10
	Лист	Листов /
		Соединительная имени Е.Е. Плещеевского г. Москва

Формат А4



Код	Обозначение	Наименование	Мат.	Примечание
<u>Детали</u>				
Ф10 А1 ГОСТ 5781-82				
84	1	КЖИ 00.20.001	l=2690	9 11,7 кг.
84	2	КЖИ 00.20.002	l=1170	19 13,8 кг.

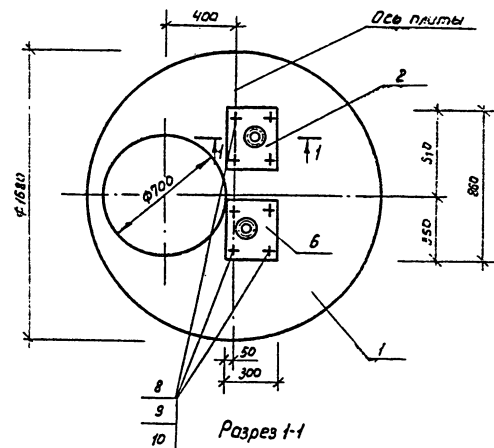
3. спецификации в графе "Примечание" масса указана на все элементы

Имя, № подл.	Подпись и дата	Имя, инв. №
ГМП	Богданцев	Антон
Нач. отд.	Якушев	Антон
Пров.	Кузин	Антон
Инж.	Иванов	Антон
И.контр.	Цветков	Антон

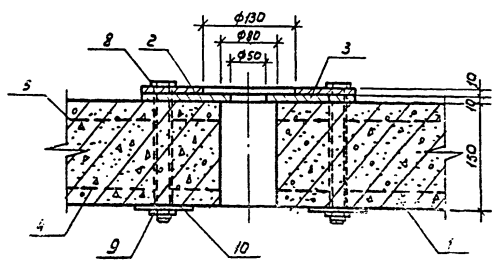
Т.п. 820-4-9.83			КЖИ 00.20.000		
Сетка арматурная С1	Стадия	Масса / Масштаб	Р	25,5	1:20
	Лист	Листов /	Соединительная имени Е.Е. Плещеевского г. Москва		

Копирован: Морулина

Формат А4



Разрез I-I



Ш.С. Гаврилов, Лобанов и Ватне, Ваткин В.В.

№	Лист	Обозначение	Наименование	Мат.	Примечание
Сборочные единицы					
1		КЖИ.01.00.000	Плита перекрытия КЖИ-15-1А	1	
2		КЖИ.01.30.000	Пластина металлическая ПМ1	1	
3		КЖИ.01.30.000	Пластина металлическая ПМ2	1	
4		КЖИ.01.10.000	Сетка арматурная С19	1	
5		КЖИ.01.20.000	Сетка арматурная С21	1	
6		КЖИ.01.40.000	Пластина металлическая ПМ3	1	
7		КЖИ.01.40.000	Пластина металлическая ПМ4	1	
Стандартные изделия					
8			Болт М20х220		
			ГОСТ 7798-70	8	
9			Гайка М20		
			ГОСТ 5915-70	8	
10			Шайба 20		
			ГОСТ 8358-75	8	

Сопоставительная ведомость расхода стали на элемент, кг.

Марка элемента	Изделия арматурные			Изделия закладные			Общая масса
	Арматура класса	всего	Прокат марки	всего	расход		
КЖИ-15-1А	В I	ГОСТ 6727-80	ВСУ3Сп	ГОСТ 19003-74	Утово	Утово	
	С4 Ф6						
	1,9	2,8	2,8	32,55	32,56	32,56	

19016-02 11

КЖИ.01.00.000

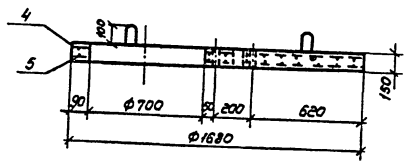
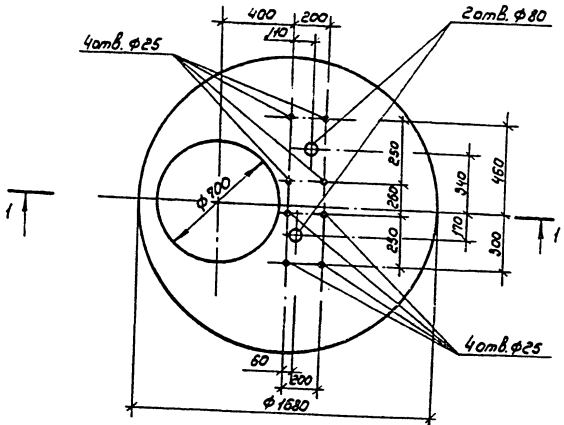
Борисов	С.С.	19.11.	Плита перекрытия КЖИ-15-1А	Сталь/класс	Класс
Алексеев	И.И.	19.11.		Р	1:20
Кузин	И.И.	19.11.		Лист 1	Листов 2
Михайлов	И.И.	19.11.		Сопоставительная ведомость расхода	
Цветков	И.И.	19.11.		штени Е.Е. Алексева г. Москва	

Калитва: Марулина

Формат А3

Тиловаў, праект 820-4-983, Альбом II

Рук. с. ТХ Яцлин
 Инж. М. П. Ладанс и В. В. Веткович



1. Плита перекрытия КЦПТ-15-1А готовится по чертежам плиты КЦПТ-15-1 серии 3.300-3 вып.7 При изготовлении в форму установить 4 вкладыша φ25 и 2 вкладыша φ80.
2. В местах расположения вкладышей стержни арматурных сеток отогнуть по месту.
3. Крепление металлических пластин к плите производить на месте строительства непосредственно перед монтажом по настоящему чертежу.
4. Пластина металлическая ПМ4(поз.7) располагается под пластиной металлической ПМ3(поз.6), аналогично расположению поз.2и3.
5. ПМ-1, ПМ-2, ПМ-3, ПМ-4 окрасить железным суриком ГОСТ 8135-74 на олифе ГОСТ 7931-76

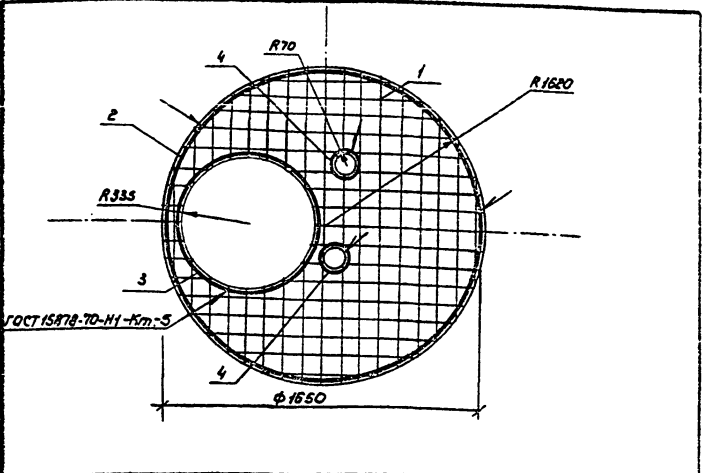
19016-02 12

		КЖИ 01.00.000	
		Плита перекрытия КЦПТ-15-1-1А	
		Сталь	Масса
		Р	БМ
		Листов	
		Создан в производственном имени Е.Е.Александровского г. Москва	

Копировал: Марудика

Формат А3

Типовой проект 820-4-9.8.3 Альбом II



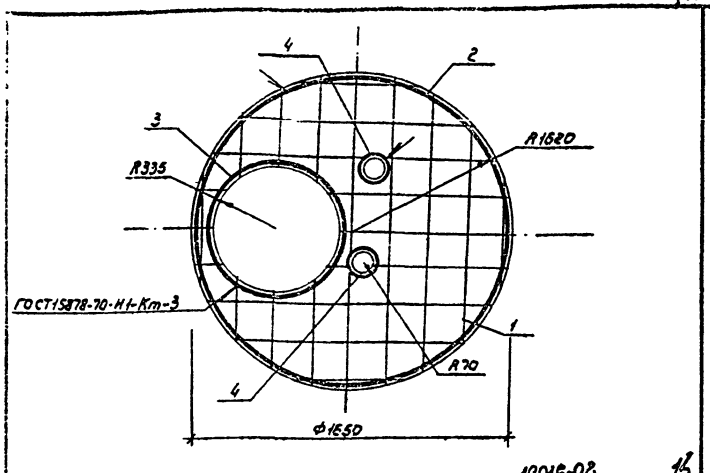
Формы Зона	Поз.	Обозначение	Наименование	Кол.	Примечание
	1		Сетка арматурная С19 ГОСТ 8478-81		
			<u>Детали</u>		
			ФБВ ГОСТ 6727-80		
5У	2	КЖИ.01.10.002	ℓ=5300	1	1,2кг
5У	3	КЖИ.01.10.003	ℓ=2350	1	0,5кг
5У	4	КЖИ.01.10.004	ℓ=450	2	0,2кг

В спецификации в графе «Примечание» масса указана на все элементы.

Имя, И. табл. Подп. и дата

КЖИ.01.10.000		Ставил	Масса	Масштаб
Сетка арматурная С19 (доработка)		Д	15,3	1:20
Гип	Савокин	Лист	Листов	
Прод	Савин	Лист	Листов	
Инж	Иванов	Лист	Листов	
Контр	Петков	Лист	Листов	

Копировал:



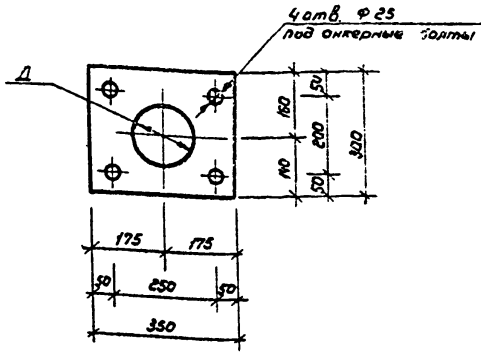
Формы Зона	Поз.	Обозначение	Наименование	Кол.	Примечание
	1		Сетка арматурная С21 ГОСТ 8478-81		
			<u>Детали</u>		
			Ф4 3 I ГОСТ 6727-80		
5У	2	КЖИ.01.20.002	ℓ=5300	1	0,6кг
5У	3	КЖИ.01.20.003	ℓ=2350	1	0,2кг
5У	4	КЖИ.01.20.004	ℓ=450	2	0,1кг

В спецификации в графе «Примечание» масса указана на все элементы.

КЖИ.01.20.000		Ставил	Масса	Масштаб
Сетка арматурная С21 (доработка)		Р	3,7	1:20
Гип	Савокин	Лист	Листов	
Прод	Савин	Лист	Листов	
Инж	Иванов	Лист	Листов	
Контр	Петков	Лист	Листов	

Копировал Наркина

Ферман А.



Диаметр отверстия	ПМ1	ПМ2
Д	130	50

Формат	Лист	Лист	Обозначение	Наименование	Кол.	Примечание
				<u>Детали</u>		
				Б-ПМ 10х300 ГОСТ 19903-74		
				Лист в СТЗ ЕНГ ГОСТ 14637-79		
Б4	1		КЖИ 01.30.001	ℓ=350	1	8,24 кг
Б4	2		КЖИ 01.30.002	ℓ=350	1	8,24 кг

КЖИ 01.30.000

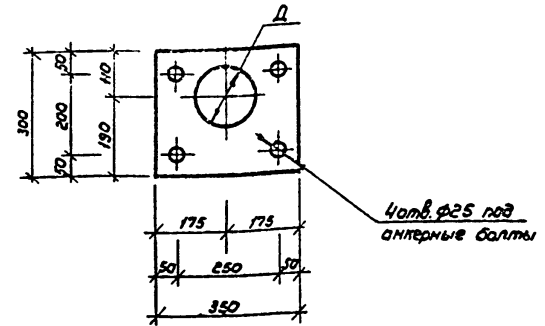
Пластины металлические
ПМ1 и ПМ2

Станд.	Масса	Масштаб
Р	16,48	БМ

Лист Листов 1

Создано в заводской
имени Е.Е.Метеевского
г. Москва

Формат А4



Диаметр отверстия	ПМ3	ПМ4
Д	130	50

18016-02 14

Формат	Лист	Лист	Обозначение	Наименование	Кол.	Примечание
				<u>Детали</u>		
				Б-ПМ 10х300 ГОСТ 19903-74		
				Лист в СТЗ ЕНГ ГОСТ 14637-79		
Б4	1		КЖИ 01.40.001	ℓ=350	1	8,24 кг
Б4	2		КЖИ 01.40.002	ℓ=350	1	8,24 кг

КЖИ 01.40.000

Пластины металлические
ПМ3 и ПМ4

Станд.	Масса	Масштаб
Р	16,48	БМ

Лист Листов 1

Создано в заводской
имени Е.Е.Метеевского
г. Москва

Формат А4

Копирован: Марутика

Титулов проект 820-4-983 Альбом II

Формат Листа	№	Обозначение	Наименование	Лист	Примечание
			<u>Документация</u>		
A4		КМН 00.00.000СБ	Сборочный чертеж		
			<u>Детали</u>		
B4	1	КМН.00.00.001	Патрубок Труба $\varnothing 150$ ГОСТ 10704-76 в ст. 3 КИ ГОСТ 10706-76	1	11,7 кг
B4	2	КМН 00.00.002	Полоса Лист 5x600 ГОСТ 13903-74 в ст. 3 КИ ГОСТ 14637-79	1	9,7 кг

...б.п. лад. Ладных и Далея Мам.инв.п.р

ГНП	Баграчев	Лист	6.12.81
Мач.ад.	Якушев	Лист	6.12.81
Пров.	Кузин	Лист	6.12.81
Инж.	Миклабовский	Лист	6.12.81
И.контр.	Цветков	Лист	6.12.81

Стакан металлический
СМН

КМН 00.00.000

Стойка Лист Листов
Р 1 1
Сюзеправдаказ
имени Е.Е. Алексеевского
г. Москва

Формат А4

Формат Листа	№	Обозначение	Наименование	Лист	Примечание
			<u>Документация</u>		
A4		КДН 00.00.000СБ	Сборочный чертеж		
			<u>Детали</u>		
B4	1	КДН 00.00.001	Щит Доска 3 сорт 25x200x650 ГОСТ 8486-66	4	
B4	2	КДН 00.00.002	Ребра Доска 3 сорт 35x40x120 ГОСТ 8486-66	2	
B4	3	КДН 00.00.003	Накладка Доска 3 сорт 25x60x620 ГОСТ 8486-66	3	
			<u>Стандартные изделия</u>		
	4		Гвозди К30х70 ГОСТ 4088-63Ж	25	0,1 кг.

...б.п. лад. Ладных и Далея Мам.инв.п.р

ГНП	Баграчев	Лист	6.12.81
Мач.ад.	Якушев	Лист	6.12.81
Пров.	Кузин	Лист	6.12.81
Инж.	Миклабовский	Лист	6.12.81
И.контр.	Цветков	Лист	6.12.81

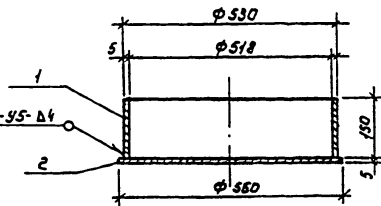
Крышка деревянная
КД1

19016-02 15
КДН 00.00.000

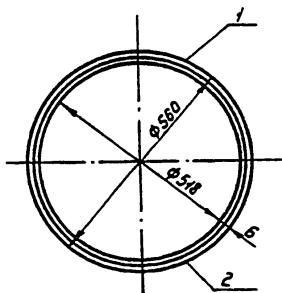
Стойка Лист Листов
Р 1 1
Сюзеправдаказ
имени Е.Е. Алексеевского
г. Москва

Копировал: Марулина

Формат А4



ГОСТ 16037-80-35-144



Сварку стакана СМ1 производить электродами Э42 по ГОСТ 9467-75

КМН.00.00.0000С6

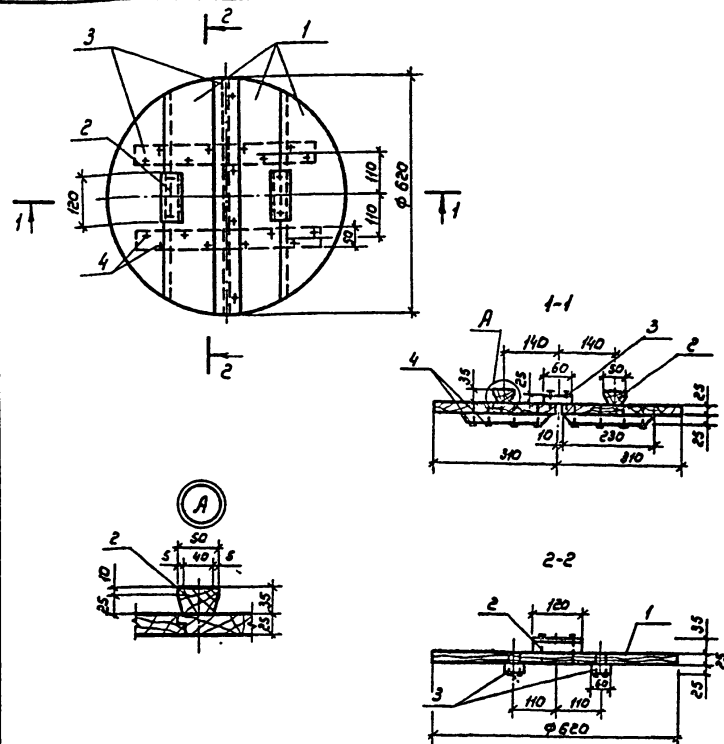
Стакан металлический
СМ1
Сборочный чертеж.

Сталь	Масса	Масштаб
Р	21,4	1:10

Лист Листов 1
Союзсправодказ
имени Е.С.Алексеевского
г.Москва

Формат А4

Инд. № подл.	Подпись и дата	Взнос инв. №
ГНП	Багрянцев	6.11.83
Нач.отд	Якушев	6.11.83
Пров.	Кузин	6.11.83
Инж.	Николовская	6.11.83
Н.контр.	Цветков	6.11.83



Древесину пропитать антисептическим составом в соответствии с требованиями СН и П III-19-75.

19016-02 16

КДН.00.00.0000С6

Крышка деревянная
КД1
Сборочный чертеж

Сталь	Масса	Масштаб
Р	14,8	1:10

Лист Листов 1
Союзсправодказ
имени Е.С.Алексеевского
г.Москва

Формат А4

Инд. № подл.	Подпись и дата	Взнос инв. №
ГНП	Багрянцев	6.11.83
Нач.отд	Якушев	6.11.83
Пров.	Кузин	6.11.83
Инж.	Николовская	6.11.83
Н.контр.	Цветков	6.11.83

Копировал: Марулина

1. Вентиляция колодца запроектирована вытяжная естественная с однократным воздухообменом. Вытяжка воздуха осуществляется через систему, оборудованную дефлектором. Материал воздуховодов принят: при прокладке в грунте - сталь кровельная, тонколистовая; при прокладке на открытом воздухе - асбестоцементная труба (безнапорная)

2. Соединения участка стального воздуховода - на сварке, асбестоцементного воздуховода - на муфте; соединения должны быть прочными и плотными.

3. Подземный воздуховод защитить от грунтовой коррозии путем устройства изоляционного покрытия. В данном проекте принят тип противокоррозийной изоляции нормальный.

4. При привязке уточнить тип изоляционного покрытия в зависимости от коррозионной активности грунта.

5. В узле соединения металлического воздуховода с асбестоцементным муфта перед её установкой внутри и торец воздуховода снаружи оклеиваются тканью на водонепроницаемом клее.

6. Муфтовые соединения следует уплотнить жгутами из пеньковой пряжи, смоченными в асбестоцементном растворе с добавкой козеинового клея.

7. Свободное пространство муфты заполняют асбестоцементной мастикой.

8. Места соединения после отверждения мастики оклеивают тканью. Ткань должна плотно прилегать к карбу по всему периметру.

9. Стантиванные воздуховоды подвергнутся испытанию на плотность.

10. Документация, полагаемая в основу проектирования: СНиП II - 31-74, СНиП II - 33-75, СНиП III - 28-75.

1916-02 18

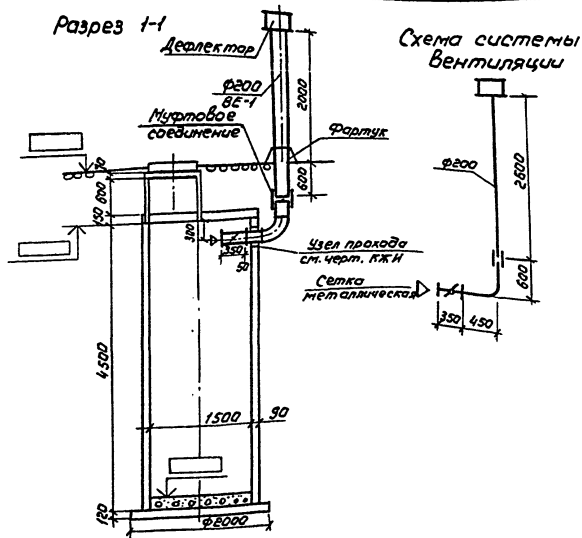
Т.П. 820-4-9.83

08

Привязан	ГМП	Бережнев	ИП	2.4.51	Водозборные сооружения из канализационных труб диаметром до 50 мм/г	Статус	Лист	Листов
						Р	2	
	М.п.т.б.	Л.т.т.б.	С.т.т.б.	И.т.т.б.	Общие данные (окончание)	Соединительный узел		
	Л.т.т.б.	Л.т.т.б.	Л.т.т.б.	Л.т.т.б.		имени С.С. Плещеевского г. Москва		
Ил. №	Ил. №	Ил. №	Ил. №	Ил. №		Формат А3		

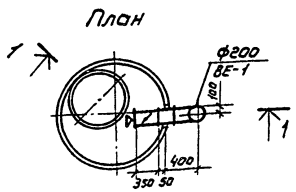
Калитовская Марушина

Формат А3



Спецификация

Марка поз.	Обозначение	Наименование	Кол.	Масса бр., кг	Примечание
1	1.494-32	Дефлектор ф 200	1	7.50	
2	5.904-13 вып. 1-2	Запанка унифицированная с ручным приводом Р200Р	1	4.85	
3		Воздуховод из листового стали ГОСТ 18303-74 S=0.5 ф 200	1.6		м
4		Воздуховод из асбестоцементной трубы ГОСТ 1833-80 ф 200	0.9		м
5		Муфта асбестоцементная ГОСТ 1839-80 ф 200	1		шт.
6		Сетка металлическая 20x20 ГОСТ 3826-66	0.03		м²
7		Утеплитель нормальный	1.1		м²
8	КЖИ	Патрыбок ребристый ф 250 l = 200	1		



Уч. № 15/10/12, Подпись и дата: 1901/6-02

1901/6-02 (19)

Т.П 820-4-9.83

0В

Привязан

Инв. №	ГМП	Богарнев	В.С.	Водосборные сооружения	Станция	Лист	Листов
	нач. авт.	Якушев	В.И.	из канала производительности	Р	3	
	пр. спец.	Жилин	В.И.	наст. в. в. 50 м³/ч			
	прод.	Локфиль	Л.П.				
	инж.	Басмава	Е.И.	План: Разрез 1-1			
	инж.пр.	Цветков	В.С.	Схема системы вентиляции			

Копирован: Марунова.

Фирма ЛЗ

ЦЕНТРАЛЬНЫЙ ИНСТИТУТ ТИПОВОГО ПРОЕКТИРОВАНИЯ
ГОССТРОЯ СССР
КИЕВСКИЙ ФИЛИАЛ
г. Киев-57 ул. Эжена Пюлья № 12
148/3
Заказ № 3071 Инв. № 19016-02 Лист 300
Сдано в печать 4/4 1984 г. Цена 0.80