

Отпечатано
в Новосибирском филиале ЦИП
630064 г. Новосибирск пр. Карла Маркса 1
Войдано в печать 16^{го} 1988 г.
Заказ № 1955. Тираж 180

Содержание альбома


| Обозначение | Наименование | Стр. |
|-----------------------------|---|-------|
| | Обложка | |
| | Титульный лист | |
| | Содержание альбома | 2 |
| ТП503-1-51.86 - КЖИ-ТТ | Технические требования | 3 |
| ТП503-1-51.86 - К1... К1Г | Колонны К60-10а; К60-10б; К60-10в; К60-10г; К60-10д | 4 |
| ТП503-1-51.86 - К1... К1СБ | Колонны К60-10а; К60-10б; К60-10в; К60-10г; К60-10д | 5-6 |
| ТП503-1-51.86 - К1а... К1к | Колонны К60-10е; К60-10ж; К60-10и; К60-10к; К60-10л | 7 |
| ТП503-1-51.86 - К1а... К1СБ | Колонны К60-10е; К60-10ж; К60-10и; К60-10к; К60-10л | 8-9 |
| ТП503-1-51.86 - К2... К2а | Колонны 6кФ73-1-Н1; 6кФ73-1-Н2; | 10 |
| ТП503-1-51.86 - К2... К2аСБ | Колонны 6кФ73-1-Н1; 6кФ73-1-Н2; | 11-12 |
| ТП503-1-51.86 - К3... К3б | Колонны К68-1а; К68-1б; К68-1в; К68-1г; | 13 |
| ТП503-1-51.86 - К3... К3бСБ | Колонны К68-1а; К68-1б; К68-1в; К68-1г | 14-15 |
| ТП503-1-51.86 - ПС7а; ПС7б | ПС 60.9.2.0-А-8а; ПС 60.9.2.0-А-8б; | 16 |
| ТП503-1-51.86 - ПГ8... ПГ12 | Панели внутренних стен ПВГ30, 27, 9а; ПВ29, 27а, б; ПВ30, 27а; ПВГ 30, 27, 13а | 17 |
| ТП503-1-51.86 - ПГ9 | Панель ПГ 60.30-1-А-а | 18 |
| ТП503-1-51.86 - ПГ10 | Панель ПГ 60.30-1-А-д-б | 19 |
| ТП503-1-51.86 - ПГ11 | Панель ПГ 58.30-1-А-а | 20 |
| ТП503-1-51.86 - ПГ12; ПГ13 | Панель ПГ 58.30-1-А-д-б; ПГ 58.30-1-А-д-в | 21 |
| ТП503-1-51.86 - ПГ14; ПГ15 | Панель ПГ 56.15-1-А-а; ПГ 56.15-1-А-б | 22 |
| ТП503-1-51.86 - ПГ16 | Панель ПГ 57.15-1-А-б | 23 |
| ТП503-1-51.86 - ППК 1; 2 | Панели ППК1; ППК2 | 24 |
| | | 25 |

| Обозначение | Наименование | Стр. |
|-----------------------------|--|------|
| ТП503-1-51.86 - ППК 5; 6 | Панели ППК5; ППК6 | 26 |
| ТП503-1-51.86 - ППК 7; 8; 9 | Панели ППК7; ППК8; ППК9 | 27 |
| ТП503-1-51.86 - КП1; КП2 | Пространственные каркасы КП1; КП2 | 28 |
| ТП503-1-51.86 - КР1... КР4 | Каркасы с КР1 по КР4 | 29 |
| ТП503-1-51.86 - НС1; НС2 | Сетки НС1; НС2 | 30 |
| ТП503-1-51.86 - НС3 | Сетка НС3 | 31 |
| ТП503-1-51.86 - НС4; НС5 | Сетки НС4; НС5 | 32 |
| ТП503-1-51.86 - НС6; НС7 | Сетки НС6; НС7 | 33 |
| ТП503-1-51.86 - Р1... Р4 | Рамы Р1; Р2; Р3; Р4 | 34 |
| ТП503-1-51.86 - Р5... Р9 | Рамы Р5; Р6; Р7; Р8; Р9 | 35 |
| ТП503-1-51.86 - РШ1; РШ2 | Решетки РШ1; РШ2 | 36 |
| ТП503-1-51.86 - МС1... МС4 | Узлы соединительные МС1; МС2; МС3; МС4 | 37 |
| ТП503-1-51.86 МС52... МС54 | Узлы соединительные МС52; МС53; МС54 | 38 |
| ТП503-1-51.86 МС 55... МС5 | Узлы соединительные МС55; МС56; МС57 | 39 |

| | | | | | | |
|--------------------|---------------|---------|----------|---------|----------------|--------|
| | | | | | ТП 503-1-51.86 | КЖИ |
| Исполн. | Проектировщик | Инженер | Проверен | Инженер | Исполнитель | Лист |
| Л. Ковалев | Афанасьев | Иванов | Иванов | Иванов | 1 | 1 |
| Рук. зр. | Мухомов | Иванов | Иванов | Иванов | 1 | 1 |
| Содержание альбома | | | | | | Листов |
| | | | | | | 1 |

1. Технические требования к изготовлению типовых изделий смотрите пояснительные записки соответствующих серий.
 2. Требования к материалам изделий смотрите в общих данных основного комплекта.
 3. Плоские каркасы и сетки должны изготавливаться при помощи контактной точечной сварки. Применение дуговой сварки не допускается.
 4. Сварку арматурных изделий производить в соответствии с ГОСТ 10922-75. «Арматурные изделия и закладные детали сварные для железобетонных конструкций. Технические требования и методы испытаний» и «Инструкцией по сварке соединений арматуры и закладных деталей железобетонных конструкций» СН 393-78.
 5. Электродуговая сварка изделий из сортового проката друг с другом выполняется электродами типа Э46 А
 6. Защиту от коррозии закладных изделий, указанных на чертежах изделий, выполнять горячим цинкованием толщиной 50-60 мкм, анкерные стержни, приваренные к пластинам закладных изделий, должны иметь цинковое покрытие на длине 40-50 мм. от внутренней плоскости пластины.
 7. Указания о материале закладных изделий смотрите в пояснительных записках применяемых серий.
8. Панели из арболита приняты средней плотности D 700 и по прочности класса В2.

Изм. по зад. Подпись и дата

| | | | | | | | |
|--------------------|--|------------------------|--|--|------|--------|--|
| Нач. отд. Прасолов | | ТП 503-1-51.86 КЖИ-ТТ1 | | Листов | Лист | Листов | |
| Л. конст. Афонин | | Технические требования | | Р | 1 | 1 | |
| Рук. гр. Михеев | | | |  ГИПРОДРЕЕ ЛЕНИНГРАД | | | |
| Проект. Михеев | | | | | | | |
| Исполн. Себастьян | | | | | | | |
| Н. зам. Михеев | | | | | | | |

Формат А3

Формат А3

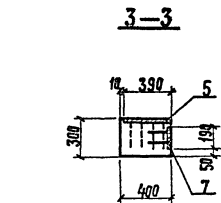
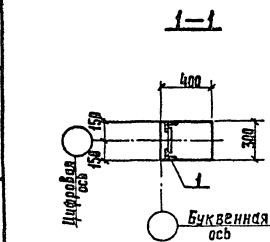
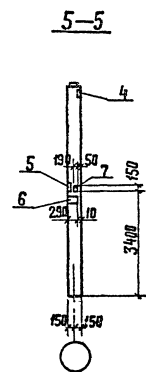
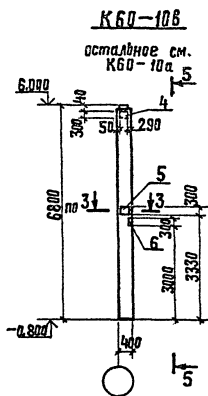
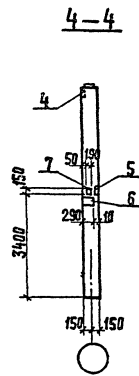
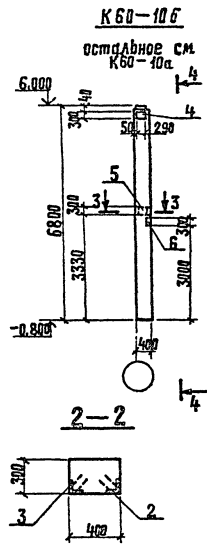
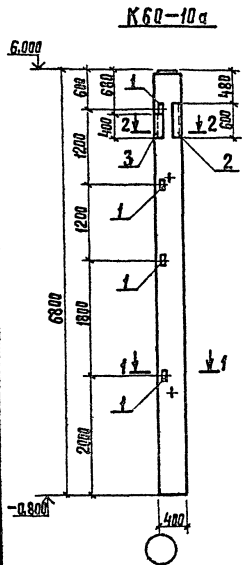
| Формат | Лист | Поз. | Обозначение | Наименование | Кол. на исполн. | | | | | Примечание |
|--------|------|------|------------------------------|--------------------------|-----------------|---|---|---|---|------------|
| | | | | | | | | | | |
| | | | | <u>Документация</u> | | | | | | |
| | | | 1.423-3 Вып. 1 | Пояснительная записка | × | × | × | × | × | |
| | | | Т503-1-51.86-КЖИ-К1...К1г СБ | Сборочный чертеж | × | × | × | × | × | |
| | | | | <u>Сборочные единицы</u> | | | | | | |
| | | | 1.423-3 Вып. 1 | Колонна К60-10 | × | × | × | × | × | |
| | | | | <u>Изделия закладные</u> | | | | | | |
| 1 | | | 1.423.3 Вып. 2 | М1-13 | 4 | 4 | 4 | 4 | 4 | 1,7кг. |

| | | | | | |
|-------|---------|---------|---------|---------|---------|
| Марка | К60-10а | К60-10Б | К60-10В | К60-10Г | К60-10Д |
|-------|---------|---------|---------|---------|---------|

| | | | | | | | | |
|-------------------|-----------|-------------|--|--|--|--------------------------|--|--|
| Исполн. Прислал | Инженер | | 503-1-51.86 КЖИ-К1... К1г | | | Страниц | | |
| Д.Колетт | Афонин | | | | | Колонны | | |
| Руч.ар. | Мухомов | | К60-10а; К60-10Б; К60-10В; К60-10Г; К60-10Д. | | | ГИПРОДРЕВ С.ЛЕНИНГРАД | | |
| Прект.ар. | Кандрович | | | | | Формат А4 | | |
| Исполн.И.Контроль | Ишчеряков | Л.Иванов | | | | | | |
| И.Контроль | Кандрович | С.Кандрович | | | | | | |

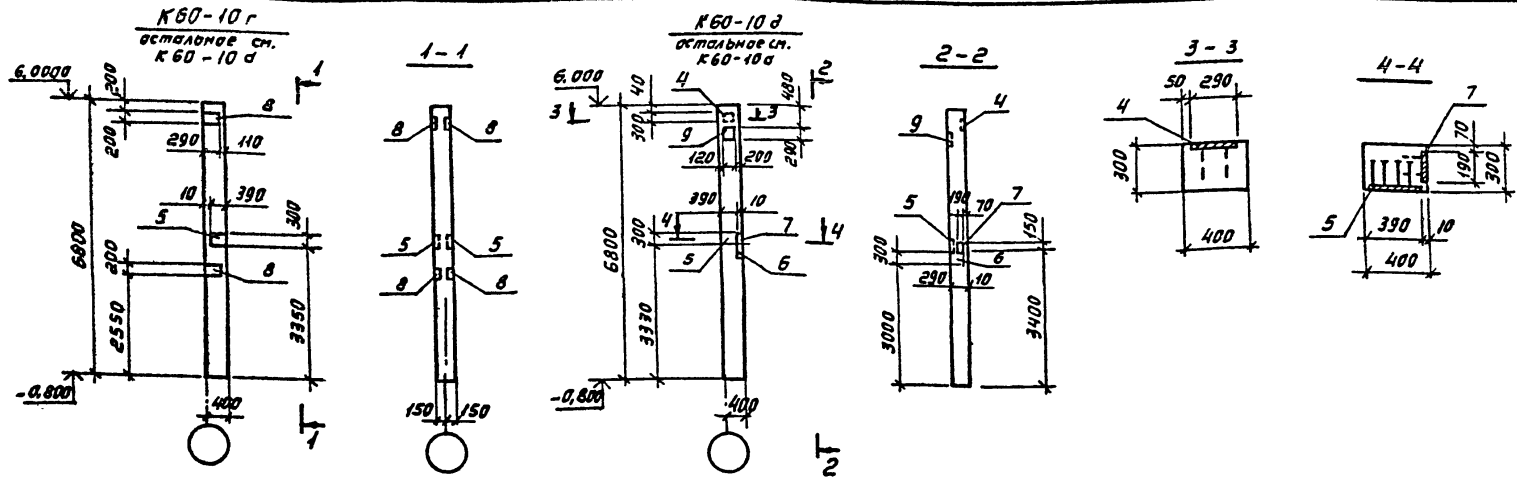
| Формат | Лист | Поз. | Обозначение | Наименование | Кол. на исполн. | | | | | | Примечание |
|--------|------|------|---------------------|--------------|-----------------|---|---|---|---|--|------------|
| | | | | | | | | | | | |
| | | 2 | 1.400-15.81, 520-07 | МН 536 | 1 | 1 | 1 | 1 | 1 | | 8,3 кг |
| | | 3 | 1.400-15.81, 510-10 | МН 511 | 1 | 1 | 1 | 1 | 1 | | 3,5 кг |
| | | 4 | 1.400-6/76 Вып. 1 | М0-1-4 | | 1 | 1 | | 1 | | 6,3 кг |
| | | 5 | | М0-4-4 | | 1 | 1 | | 1 | | 10,9 кг |
| | | 6 | 1.423.3 Вып. 2 | МН 1-4-1 | | 1 | 1 | | 1 | | 11,2 кг |
| | | 7 | 1.400-6/76 Вып. 1 | М4-31 | | 1 | 1 | | 1 | | 2,7 кг |
| | | 8 | 1.423-3 Вып. 2 | М1-12 | | | | | 2 | | 6,0 кг |
| | | 9 | 1.400-6/76 Вып. 1 | М1-11-5 | | | | | 1 | | 6,2 кг |

| | | | | | |
|-------|---------|---------|---------|---------|---------|
| Марка | К60-10а | К60-10Б | К60-10В | К60-10Г | К60-10Д |
|-------|---------|---------|---------|---------|---------|



Узлы установки закладных изделий для крепления стеновых панелей см серию 1.423-3 вып. 1 лист 71.

| | | | | | |
|--|--|--|---|--|----------|
| | | | ТП 503-1-51.86 КЖИ-К1... К1г СБ | | |
| | | | Колонны | | |
| | | | К60-10а; К60-10б К60-10в; К60-10г; К60-10д. | | |
| | | | Статус | | Масштаб |
| | | | Р | | 2000 |
| | | | Лист | | Листов 2 |
| | | | ГИПРОДРИВ ЛЕНИНГРАД | | |



Ведомость расхода стали на элемент, кг

| Марка элемента | Узлы арматурные | | | | | | Узлы закладные | | | | | | | | | | | | | | Общий расход всего | |
|----------------|-----------------|-----|--------------|-------|-------|--------------|-----------------|--------------|-------|------|------|------|-------|--------------|--------------|-----|---------------|---------------|------|------|-----------------------|-------|
| | Арматура класса | | | | | | Арматура класса | | | | | | | | Прокат марки | | | | | | | |
| | А I | | | А II | | | А I | | | | А II | | | | ГОСТ 8509-72 | | | ГОСТ 10902-74 | | | | |
| | ГОСТ 5781-82 | | ГОСТ 5781-82 | | Всего | ГОСТ 5781-82 | | ГОСТ 5781-82 | | | | | | ГОСТ 8509-72 | | | ГОСТ 10902-74 | | | | | |
| | φ6 | φ8 | φ10 | φ12 | | φ14 | φ16 | φ22 | Утолщ | 63x5 | 75x6 | -δ=8 | -δ=10 | Утолщ | | | | | | | | |
| К60-10а | 4,7 | 5,2 | 9,9 | 104,8 | 104,8 | 114,7 | 0,2 | 0,2 | 2,1 | | 1,2 | 2,8 | 2,5 | 1,4 | 10,0 | 7,2 | 9,7 | | 13,4 | 30,3 | 40,5 | 155,2 |
| К60-10б | 4,7 | 5,2 | 9,9 | 104,8 | 104,8 | 114,7 | 0,4 | 0,4 | 2,1 | 1,3 | 2,1 | 5,6 | 2,5 | 2,8 | 16,4 | 7,2 | 9,7 | 8,5 | 29,4 | 54,8 | 71,6 | 186,3 |
| К60-10в | 4,7 | 5,2 | 9,9 | 104,8 | 104,8 | 114,7 | 0,4 | 0,4 | 2,1 | 1,3 | 2,1 | 5,6 | 2,5 | 2,8 | 16,4 | 7,2 | 9,7 | 8,5 | 29,4 | 54,8 | 71,6 | 186,3 |
| К60-10г | 4,7 | 5,2 | 9,9 | 104,8 | 104,8 | 114,7 | 0,2 | 0,2 | 2,1 | 1,8 | 6,8 | 2,8 | 2,5 | 1,4 | 17,4 | 7,2 | 9,7 | 1,6 | 50,2 | 68,7 | 86,3 | 201,0 |
| К60-10д | 4,7 | 5,2 | 9,9 | 104,8 | 104,8 | 114,7 | 0,4 | 0,4 | 2,1 | 1,3 | 2,1 | 6,4 | 2,5 | 2,8 | 17,2 | 7,2 | 9,7 | 8,5 | 34,8 | 60,2 | 77,8 | 192,5 |

Имя, Инициалы, Подпись и дата Взам. инв. №

Инд. № подл. Подпись и дата Взам. инв. №

ТИПОВОЙ ПРОЕКТ 503-1-51.86

альбом 3


| Формат Зона | Лист | Обозначение | Наименование | Кол. на исполн. | | | | | Примечание |
|----------------|------|-------------------------------|--------------------------|------------------|---------|---------|---------|---------|---------------|
| | | | | | | | | | |
| | | | <u>Документация</u> | | | | | | |
| | | 1.423-3 вып.1 | Пояснительная записка | × | × | × | × | × | |
| | | ТП503-1-51.86 КЖИ-К1а...К1кСБ | Сборочный чертеж | × | × | × | × | × | |
| | | | <u>Сборочные единицы</u> | | | | | | |
| | | 1.423-3 вып.1 | Колонна К60-10 | × | × | × | × | × | Кромв №2-1 |
| | | | <u>Узелки закладные</u> | | | | | | |
| 1 | | 1.423-3 вып.2 | М1-13 | 5 | 5 | 5 | 5 | 5 | 1,7 кг |
| | | | | Марка К60-10а | К60-10ж | К60-10и | К60-10к | К60-10л | |

503-1-51.86 КЖИ-К1а... К1к

| | | |
|-------------|-------------|---------|
| Нач. отд. | Проектант | Инженер |
| Гл. констр. | Л.Филин | Ф.И.И. |
| Рук. гр. | Михеев | И.И. |
| Проектант | Комрашова | И.И. |
| Исполн. | Резервазова | Л.И. |
| Н. констр. | Комрашова | И.И. |

Колонны
К60-10е; К60-10ж;
К60-10и; К60-10к;
К60-10л

| | | |
|--------|------|--------|
| Статус | Лист | Листов |
| Р | 1 | 2 |

 ГИПРОДРЕВ
ГЛЕНИНГРАД

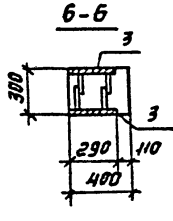
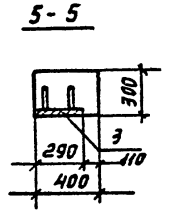
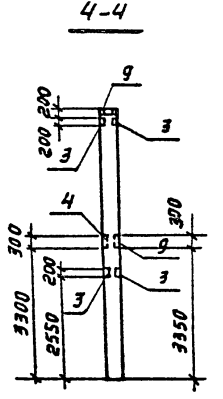
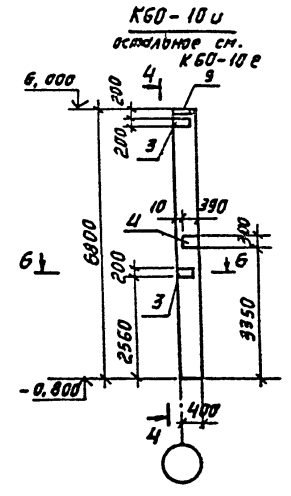
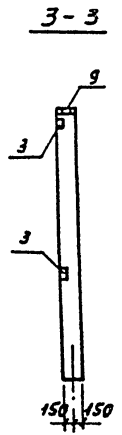
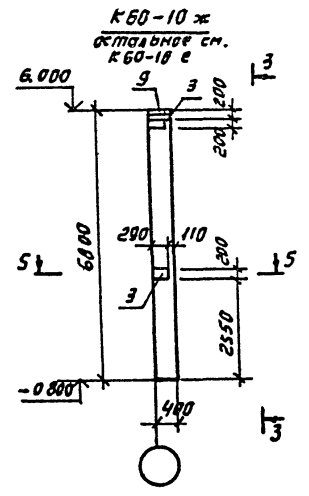
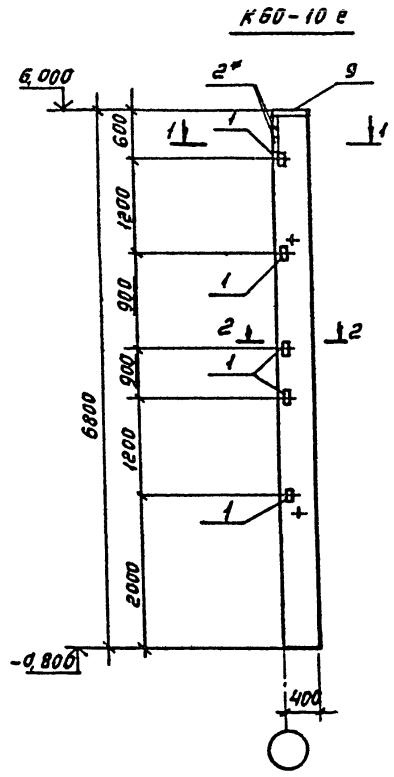
Копировал: Форма АЧ

Инд. № подл. Подпись и дата Взам. инв. №

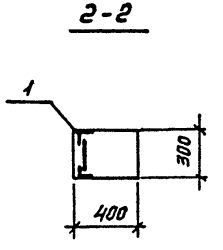
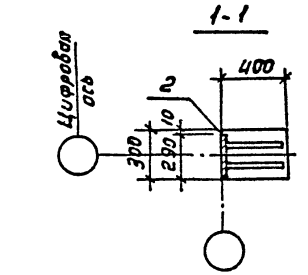
ТИПОВОЙ ПРОЕКТ

альбом 3

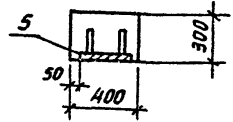
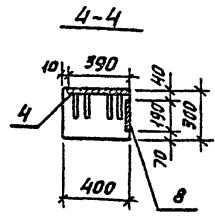
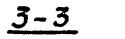
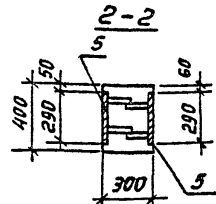
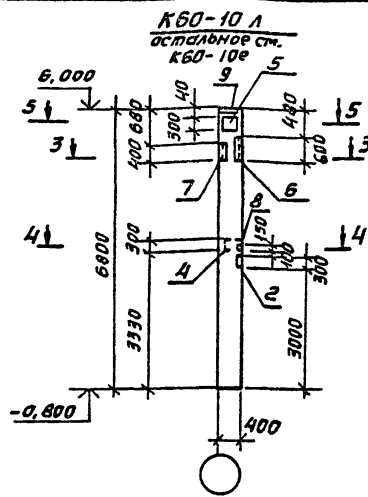
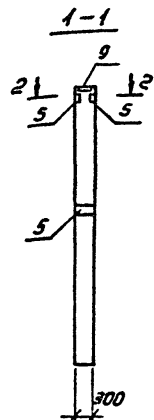
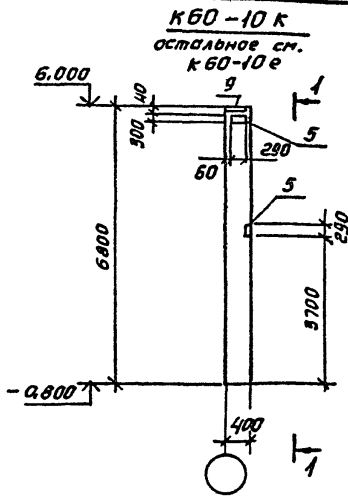
| Формат Зона | Лист | Обозначение | Наименование | Кол. на исполн. | | | | | Примечание |
|----------------|------|--------------------|--------------|------------------|---------|---------|---------|---------|------------|
| | | | | | | | | | |
| | | 1.423-3 вып.2 | М1-4-1 | 2 | 2 | 2 | 2 | 3 | 11,2 кг |
| | | 1.423-3 вып.2 | М1-12 | | 2 | 4 | | | 6,0 кг |
| | | 1.400-6/76 вып.1 | М0-4-4 | | 2 | | 1 | | 10,9 кг |
| | | | М0-1-4 | | | 3 | 1 | | 6,3 кг |
| | | 1.400-15.01.520-07 | МН 536 | | | | 1 | | 8,3 кг |
| | | 1.400-15.01.510-10 | МН 511 | | | | 1 | | 3,5 кг |
| | | 1.400-6/76 вып.1 | М4-31 | | | | 1 | | 2,7 кг |
| | | 1.423-3 вып.2 | М2-14 | 1 | 1 | 1 | 1 | 1 | 9,1 кг |
| | | | | Марка К60-10р | К60-10с | К60-10у | К60-10г | К60-10н | |



1. Узлы установки закладных изделий для крепления стеновых панелей см. серию 1,423-3 вып. 1 лист 71.
2. Закладное изделие поз. 2* оцинковать в соответствии с техническими требованиями. ТП503-1-51.86 КЖИ-ТТ 1



| | | | |
|-------------|------------|---------------------------------|----------|
| | | ТП 503-1-51.86 КЖИ-К1а... К1кСБ | |
| | | Колонны | |
| | | К60-10 е ; К60-10 ж | |
| | | К60-10 и ; К60-10 к | |
| | | К60-10 л | |
| Нач. отд. | Прасолов | Статус | Масса |
| Гл. конст. | Ароним | Р | 2000 |
| Рук. гр. | Мухеев | Лист 1 | Листов 2 |
| Проект. | Сондрашова | ГИПРОДРЕВ ГЛЕНИНГРАД | |
| Исполн. | Мещеряков | | |
| Инж. конст. | Климов | | |




Ведомость расхода стали на элемент. кг

| Марка элемента | Узелия арматурные | | | | | Узелия закладные | | | | | | | | | | | | | Общий расход | | | | |
|----------------|-------------------|-----|--------------|-------|-------|------------------|--------------|-------|-----|-----|--------------|-----|-----|--------------|-----------------------------|-------|-----|------|--------------|-------|------|-------|-------|
| | Арматура класса | | | | | Арматура класса | | | | | | | | Прокат марки | | | | | | | | | |
| | A I | | A III | | | Всего | A I | | | | A III | | | | Всего | | | | | | | | |
| | Гост 5781-82 | | Гост 5781-82 | | | | Гост 5781-82 | | | | Гост 5781-82 | | | | Гост 8509-72; Гост 19903-74 | | | | | | | | |
| | φ6 | φ8 | Утого | φ25 | Утого | φ6 | φ8 | Утого | φ10 | φ12 | φ14 | φ16 | φ22 | Утого | Л63x5 | Л75x6 | δ-8 | δ-10 | | Утого | | | |
| K60-10 e | 4,7 | 5,2 | 9,9 | 104,8 | 104,8 | 114,7 | 0,4 | | 0,4 | | 1,2 | 5,6 | 2,5 | 2,8 | | 12,1 | 7,2 | | 20,4 | 27,6 | 40,1 | 154,8 | |
| K60-10 ж | 4,7 | 5,2 | 9,9 | 104,8 | 104,8 | 114,7 | 0,4 | | 0,4 | | 4,0 | 5,6 | 2,5 | 2,8 | | 14,9 | 7,2 | | 29,4 | 36,6 | 51,9 | 166,6 | |
| K60-10 и | 4,7 | 5,2 | 9,9 | 104,8 | 104,8 | 114,7 | 0,4 | | 0,4 | 1,8 | 6,8 | 5,6 | 2,5 | 2,8 | | 19,5 | 7,2 | 1,6 | 27,0 | 35,8 | 55,7 | 170,4 | |
| K60-10 к | 4,7 | 5,2 | 9,9 | 104,8 | 104,8 | 114,7 | 0,4 | | 0,4 | 1,2 | 1,2 | 5,6 | 2,5 | 2,8 | | 13,3 | 7,2 | 17,7 | 20,2 | 45,1 | 58,8 | 173,5 | |
| K60-10 л | 4,7 | 5,2 | 9,9 | 104,8 | 104,8 | 114,7 | 0,4 | | 0,4 | 3,0 | 2,5 | 8,4 | 2,5 | 4,2 | | 20,6 | 7,2 | 9,7 | 8,5 | 36,2 | 61,6 | 82,6 | 197,5 |

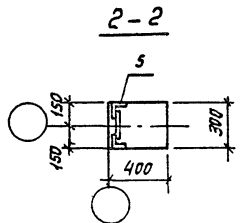
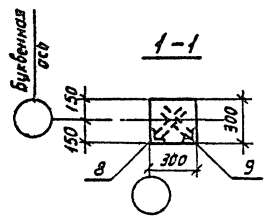
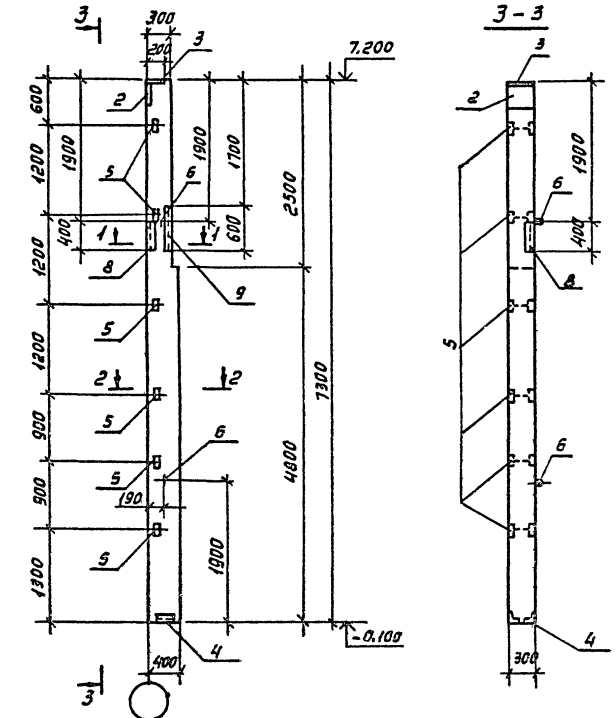
ТП 503-1-51.86 КЖМ-К1а... К1к СБ

| Формат | Зона | Поз. | Обозначение | Наименование | Кол. на исполн. | | | | Примечание |
|--------|------|------|------------------------------|-------------------|-----------------|------------|--|--|------------|
| | | | | | | | | | |
| | | | <u>Документация</u> | | | | | | |
| | | | ТП 503-1-51.86 КЖИ-К2, К2аСБ | Сборочный чертеж | × | × | | | |
| | | | | Сборочные единицы | | | | | |
| | | 1 | 1,427.1-3.1-2.00-006 | Колонна 6кФ73-1 | × | × | | | |
| | | | | Изделия закладные | | | | | |
| | | 2 | 1,427.1-3.2-0,06,0 | МН 1 | 1 | | | | 7,8 кг |
| | | 3 | 1,427.1-3.2-0,07,0 | МН 2 | 1 | 1 | | | 6,8 кг |
| | | 4 | 1,427.1-3.2-0,12,0 | МН 7 | 1 | 1 | | | 5,3 кг |
| | | | | Марка | 6кФ73-1-Н1 | 6кФ73-1-Н2 | | | |

| | | | | | | | |
|----------------------|--|--|--|---------------------------------------|---|--|--|
| ИЧ от: Прасолов ЗИ-1 | | | | ТП 503-1-51.86 КЖИ-К2... К2д | Страна Лист Листов. | | |
| И.В.КОНТ. ЯФОННИ Юны | | | | | 2 1 2 | | |
| И.В.З. МИХЕЕВ Юны | | | | |  ГИПРОДРЕВ СЛЕНИНГРАД | | |
| Проект: МИХЕЕВ Юны | | | | | | | |
| Исполн: ДЕНИСОВА Юны | | | | | | | |
| И.В.КОНТ. МИХЕЕВ Юны | | | | Колонны 6кФ73-1-Н1; 6кФ73-1-Н2; | | | |
| | | | | Копировала. | | | |
| | | | | Формат А4 | | | |

| Формат | Зона | Поз. | Обозначение | Наименование | Кол. на исполн. | | | | Примечание |
|--------|------|------|-----------------------|--------------|-----------------|------------|--|--|------------|
| | | | | | | | | | |
| | | 5 | 1,427.1-3.2-0,20,0 | МН 28 | 6 | | | | 1,6 кг |
| | | 6 | 1,427.1-3.2-0,21.1-01 | МН 33 | 2 | 2 | | | 0,8 кг |
| | | 7 | 1,427.1-3.2-0,19,0-02 | МН 21 | | 2 | | | 7,7 кг |
| | | 8 | 1,400-15.ВЛ. 510-10 | МН 511 | 1 | | | | 3,5 кг |
| | | 9 | 1,400-15.ВЛ. 520-07 | МН 536 | 1 | | | | 8,3 кг |
| | | | | Марка | 6кФ73-1-Н1 | 6кФ73-1-Н2 | | | |

БКФ73-1-Н1



Ведомость расхода стали
на дополнительные закладные изделия, кг

| Марка эл-та | Арматура класса А I | | | | | | Арматура класса А II | | | | | | Общий расход | | |
|----------------|------------------------|-----|-------|-----|-----|-----|------------------------|------|------|-------|------|------|-----------------|-------|------|
| | ГОСТ 5781-82 | | | | | | ГОСТ 5781-82 | | | | | | | | |
| | ГОСТ 8509-72; 19903-74 | | | | | | ГОСТ 8509-72; 19903-74 | | | | | | | | |
| | φ6 | φ12 | Штага | φ8 | φ10 | φ14 | Штага | δ=8 | δ=10 | δ53x5 | 75x6 | 90x6 | | Штага | |
| БКФ73-1-Н1 | — | 1,6 | 1,6 | 2,1 | 3,2 | 1,4 | 2,0 | 8,7 | 5,7 | 4,7 | 8,4 | 9,7 | 4,2 | 32,7 | 43,0 |
| БКФ73-1-Н2 | 0,2 | 1,6 | 1,8 | — | 1,2 | — | 8,8 | 10,0 | — | 20,1 | — | — | 4,2 | 24,3 | 36,1 |

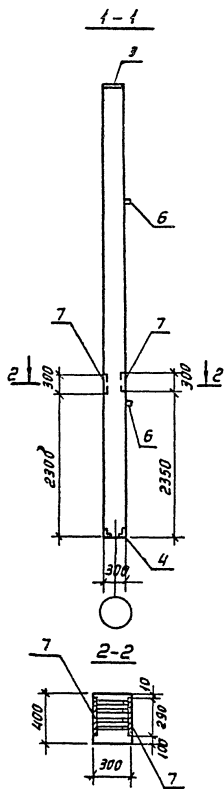
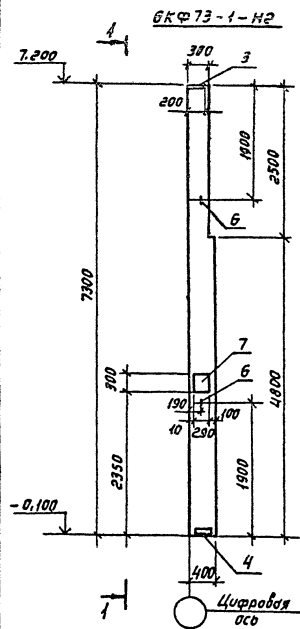
Закладные изделия устанавливаются по примерам, приведенным в серии 1.427.1-3 вып. 1.

УИИ М.П.П. Проект. Подпись и дата. Взам. инв. №

| | | | | |
|------------|-------------|------|-------------------------------------|--------------------------|
| | | | тп503-1-51.86 КЖИ-К2...К2а СБ | |
| Изд. отд. | Проект. | Экз. | Колонны БКФ73-1-Н1 БКФ73-1-Н2 | |
| Гл. конст. | Архитект. | Экз. | Р 2000 | Кладовая Масса Масса ст. |
| Рук. пр. | Монтаж | Экз. | Лист 1 | Листов 2 |
| Проект. | Конструктор | Экз. | ГИПРОДРЕВ ЛЕНИНГРАД | |
| Исполн. | Деталь | Экз. | | |
| Н. контр. | Конструктор | Экз. | | |

Копировал:

Формат А3



Закладные изделия устанавливаются по примерам, приведенным в серии 1.427.1-3 вып. 1.

ТП.503-1-51.86. КЖИ-К2... К2аСБ

Умб. №

Формат А3

| | |
|------|---|
| Лист | 2 |
|------|---|

| Формат Зона | Поз. | Обозначение | Наименование | Кол. на испол. | | | | | Примечание |
|--------------------------|------|------------------------------|-----------------------|----------------|---|---|---|--|------------|
| | | | | | | | | | |
| <u>Документация</u> | | | | | | | | | |
| | | 1.050.9-2 вып. 5 | Пояснительная записка | X | X | X | X | | |
| | | ТП503-1-51.86 КЖИ-КЗ...КЗ6СБ | Сборочный чертеж | X | X | X | X | | |
| <u>Сборочные единицы</u> | | | | | | | | | |
| | | 1.050.9.2 вып. 5 | Колонна КВ 8-1 | X | X | X | X | | |
| | | | | | | | | | |
| | | | | | | | | | |

| Марка | КВ 8-1а | КВ 8-1б | КВ 8-1в | КВ 8-1г |
|-------|---------|---------|---------|---------|
|-------|---------|---------|---------|---------|

503-1-51.86 КЖИ-КЗ... КЗ 6

Иис. отд. Просолов Иис. отд. Яфанов
 Гл. конст. Мухеев
 Рук. гр. Мухеев
 Проект. Кондрашова
 Исполн. Мещерякова
 Н. контр. Кондрашова

Колонны
 КВ 8-1а; КВ 8-1б
 КВ 8-1в; КВ 8-1г

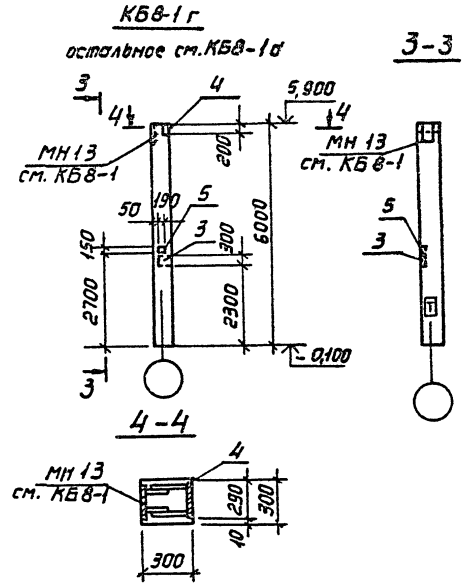
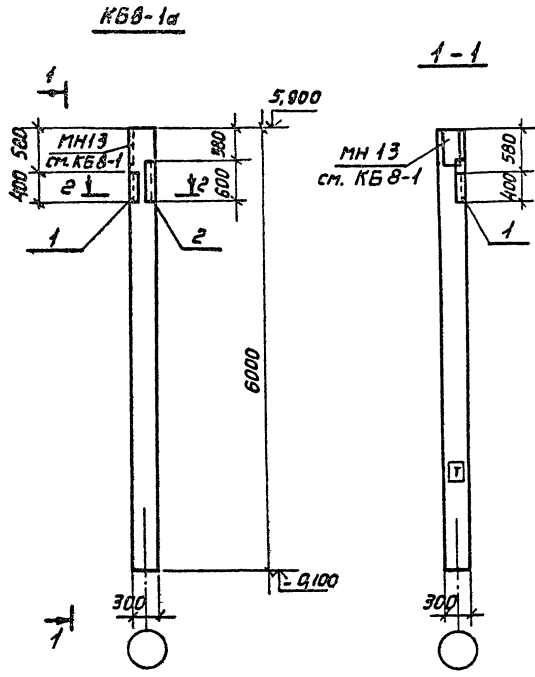
| | | |
|--------|------|--------|
| Статус | Лист | Листов |
| Р | 1 | 2 |

ГИПРОДРЕВ
ГЛЕНИНГРАД

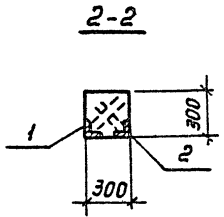
Копировал: _____ Формат А4

| Формат Зона | Поз. | Обозначение | Наименование | Кол. на испол. | | | | | Примечание |
|-----------------------|------|------------------------|--------------|----------------|---|---|---|--------|------------|
| | | | | | | | | | |
| <u>Узлы закладные</u> | | | | | | | | | |
| | 1 | 1.400-15. В1. 510 - 10 | МН 511 | 1 | | | 1 | 3,5 кг | |
| | 2 | 1.400-15 В1. 520 - 07 | МН 536 | 1 | | | 1 | 8,3 кг | |
| | 3 | 1.400 - 6/16 вып. 1 | М0 - 1-7 | | 1 | 2 | 1 | 6,5 кг | |
| | 4 | | М1 - 11-3 | | 1 | | 1 | 6,7 кг | |
| | 5 | | М4 - 31 | | 1 | 2 | 1 | 2,7 кг | |
| | | | | | | | | | |
| | | | | | | | | | |

| Марка | КВ 8-1а | КВ 8-1б | КВ 8-1в | КВ 8-1г |
|-------|---------|---------|---------|---------|
|-------|---------|---------|---------|---------|



Знак \square нанести несмываемой краской для ориентации при монтаже.



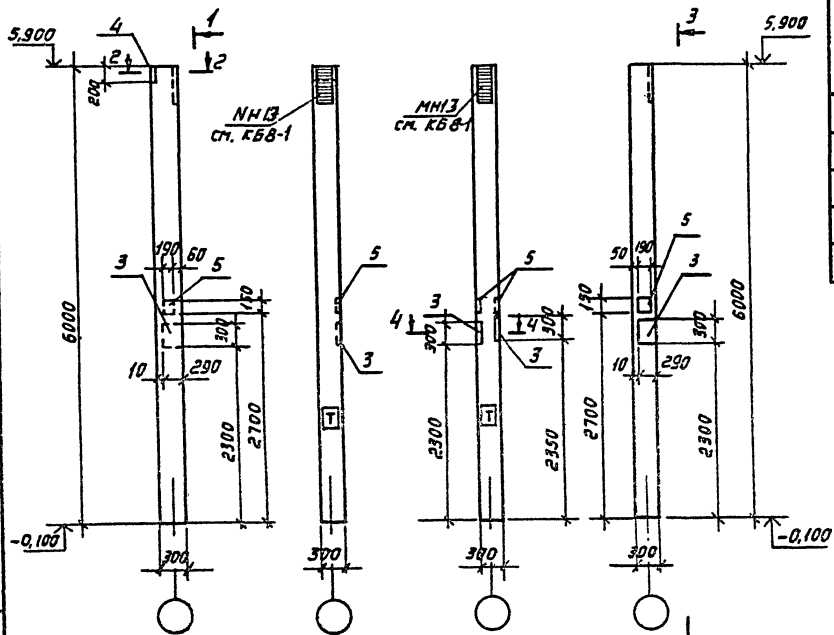
| | | | | | |
|--|--|--|---|----------|---------|
| | | | ТП 503-1-51.86 КЮЖИ-КЗ...КЗБ СБ | | |
| | | | Колонны КБ8-1а; КБ8-1б КБ8-1в; КБ8-1г | | |
| Нач. отд. Проголов <i>З. З.</i> Гл. конст. Афаном <i>А. А.</i> Рук. зр. Михеев <i>М. М.</i> Проектир. Кондрашова <i>К. К.</i> Исполн. Мещерякова <i>М. М.</i> Н. контр. Кондрашова <i>К. К.</i> | | | Стандарт | Масштаб | Масштаб |
| | | | Р | 1400 | |
| | | | Лист 1 | Листов 2 | |
| | | | ГИПРОДРЕВ ЛЕНИНГРАД | | |

КБ 8-1а

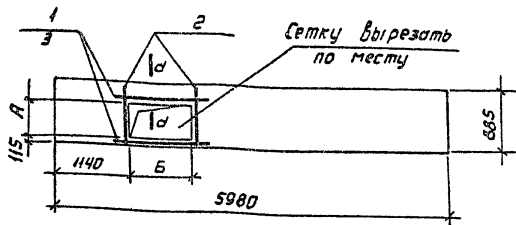
КБ 8-1б

Ведомость расхода стали
на дополнительные закладные изделия, кг

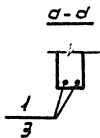
| Марка элемента | Арматура класса АIII | | | | Прокат марки | | | | Общий расход | | | |
|----------------|----------------------|-----|-----|-----|------------------------|-------|------|-------|--------------|--------|------|------|
| | ГОСТ 5781-82 | | | | ГОСТ 8509-72; 19903-74 | | | | | | | |
| | φ8 | φ10 | φ12 | φ14 | Уголок | ЛТ516 | -δ=8 | -δ=10 | | Уголок | | |
| КБ 8-1а | 2,1 | | | | 2,1 | | | | 9,7 | 11,8 | | |
| КБ 8-1б | | 0,6 | 0,9 | 1,3 | 2,8 | | | | 7,7 | 5,4 | 13,1 | 15,9 |
| КБ 8-1в | | 1,2 | 1,8 | | 3,0 | | | | 15,4 | | 15,4 | 18,4 |
| КБ 8-1г | 2,1 | 0,6 | 0,9 | 1,3 | 4,9 | 9,7 | 7,2 | 5,9 | | | 22,6 | 27,7 |



Знак Т нанести несмываемой краской для ориентации при монтаже.



| Марка | Размеры в мм | |
|----------------|--------------|-----|
| | A | B |
| ПС60.9.20-А-8д | 540 | 950 |
| ПС60.9.20-А-8б | 490 | 300 |



| Формат | Знак | Поз. | Обозначение | Наименование | Кол. на исполн. | Примечание |
|--------|------|------|---------------------|------------------------------|-----------------|------------|
| | | | | Документация | | |
| | | | Шифр 110-85. Вып. 1 | Пояснительная записка | × | × |
| | | | 110-85.1-080 | ПС60.9.20-А-8 | × | × |
| | | | | Детали | | |
| | | 1 | | φ10А II ГОСТ 5781-82; L=1350 | 4 | 0,83 кг |
| | | 2 | | φ10А II ГОСТ 5781-82; L=850 | 4 | 0,52 кг |
| | | 3 | | φ10А II ГОСТ 5781-82; L=700 | 4 | 0,43 кг |
| | | | | Масса кг | 996 | 1070 |

| Марка | ПС60.9.20-А-8а | ПС60.9.20-А-8б |
|-------|----------------|----------------|
| | | |

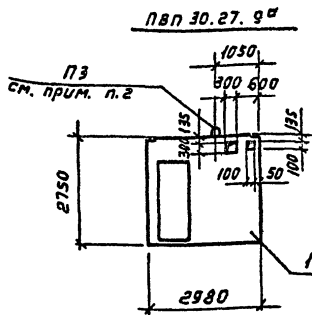
Ведомость расхода стали на дополнительные армированные изделия, кг

| Марка элемента | Изделия армированные | | |
|----------------|----------------------|--|-------|
| | Арматура класса А II | | |
| | ГОСТ 5781-82 | | Итого |
| φ10 | | | |
| ПС60.9.20-А-8а | 5,43 | | 5,43 |
| ПС60.9.20-А-8б | 3,83 | | 3,83 |

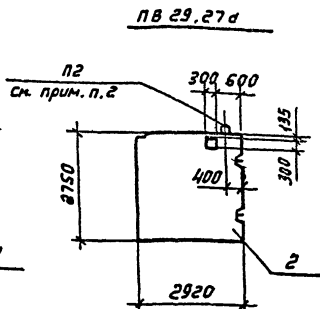
| | | | |
|---|--|--|----------|
| ТП 503-1-51.86 КЖИ-ПС7а; ПС7б | | | |
| Панели ПС60.9.20-А-8а | | Станд. масса/мощ. | |
| ПС60.9.20-А-8б | | Р | |
| | | Лист 1 | Листов 1 |
| Нач. отд. Присадов Гл. констр. Афанис Рук. гр. Михеев Проект. Кондратьева Исполн. Седава Н. контр. Кондратьева | | Зар. 1 Корн. Жукер Жукер Жукер | |



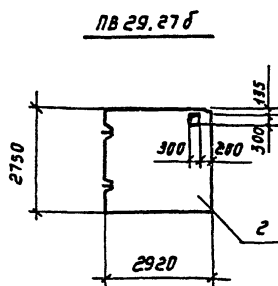
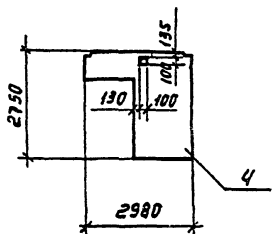
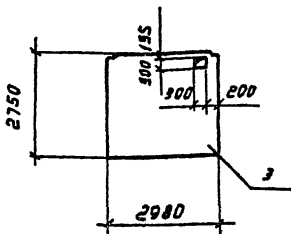
Шб. 47.10.001. Подпись и дата



ПВ 30.27 д



ПВГ 30.27.13 в



ПВ 29.27 б

1. В местах отверстий при бетонировании заложить деревянные вкладыши в соответствии с указанными размерами.
2. Привязку замаркированных подъемных петель принять в соответствии с указанными размерами.

| Формат | Зона | Пов. | Обозначение | Наименование | Кол. | Примечание |
|--------|------|------|------------------|--------------------------|------|------------|
| | | | | <u>Сборочные единицы</u> | | |
| | | 1 | 182—82, б/п. 3-1 | ПВ 30,27,9 | × | |
| | | 2 | 182—82, б/п. 3-1 | ПВ 29,27 | × | |
| | | 3 | 182—82, б/п. 3-1 | ПВ 30,27 | × | |
| | | 4 | 182—82, б/п. 3-1 | ПВГ 30,27,13 | × | |

ТП 503-1-51.86 КЖИ-ПВ...ПГ12

Панели внутренних стен
ПВ 30,27,9 а, ПВ 29,27 а, б,
ПВ 30,27 а, ПВГ 30,27,13 а

Студия Масса Массета.

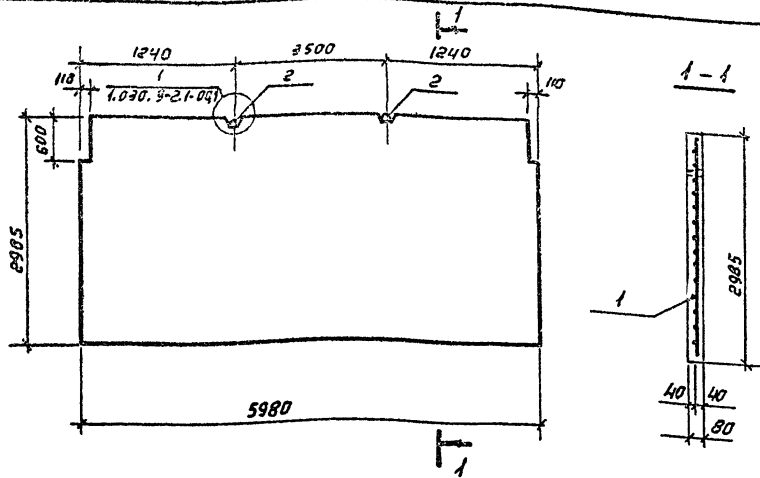
Р 1:100
Лист 1 Листов 1

Нач. отд. Прасолов
Гл. конст. Яранич
Руч. пр. Смирновская
Проектировщик Кучкина
Исполн. Кучкина
И. КОНТРА. Смирновская

ГИПРОДРЕВ
ЛЕНИНГРАД

Копировал:

Формат А3



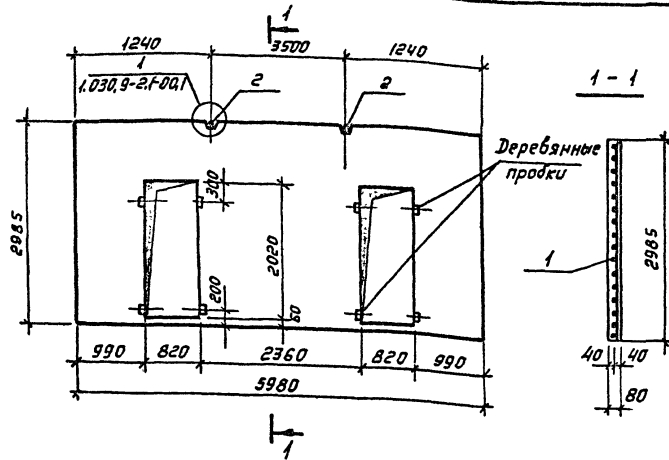
| Формат | Зона | Лист | Обозначение | Наименование | Кол. | Примечание |
|--------|------|------|-------------------------|--------------------------|------|----------------|
| | | | | <u>Документация</u> | | |
| | | | 1.030.9-2 бип.1 | Позитивная записка | | |
| | | | | <u>Сборочные единицы</u> | | |
| | | | 1.030.9-2.1-01.0-42 | панель ПГ 60, 30-1-А | | |
| 1 | | | 503-1-51.86-КЖИ-НС1-НС2 | Сетка НС1 | 1 | |
| 2 | | | 1.030.9-2.7-1-00.2-05 | Закладное изделие | 2 | |
| | | | | <u>Материалы</u> | | |
| | | | | Бетон М 75 | 1,39 | м ³ |

Ведомость расхода стали на элемент, кг

| Марка элемента | Узлы арматурные | | | | | | Узлы закладные | | | | | | Общий расход |
|----------------|--------------------|----|-------|--------------|------|-------|--------------------|-----|-------|-------|-------|-----|--------------|
| | Арматура класса А1 | | | | | | Арматура класса А1 | | | | | | |
| | В1 | | | Всего | | | А1 | | | Всего | | | |
| | ГОСТ | | Утолщ | ГОСТ 6727-80 | | Утолщ | ГОСТ 5781-82 | | Утолщ | | Утолщ | | |
| φ | φ | φ5 | | φ | φ | | φ14 | φ | φ | φ | | φ | φ |
| ПГ 60,30-1-А-а | | | 18,0 | | 18,0 | 18,0 | 5,0 | 5,0 | | | | 5,0 | 23,0 |

Исполн. Подпись и дата В.С.С.И.С.

| | | | | | |
|-----------------------|--|--|----------------------|--------|------|
| 503-1-51.86 | | | КЖИ-ПГ9 | | |
| Панель ПГ 60,30-1-А-а | | | Станд. Масса | Мощн. | |
| | | | р | 2,28т | 1:50 |
| | | | Лист 1 | Листов | |
| Исполн. Седова | | | ГИПРОДРЕВ СЛЕНИНГРАД | | |

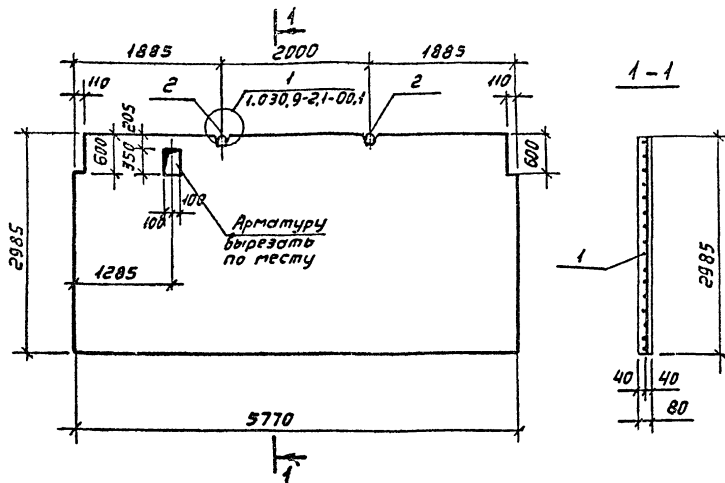


| Рядовый Зона | Поз. | Обозначение | Наименование | кол. | Примечание |
|-----------------|------|-------------------------|--------------------------|------|----------------|
| | | | <u>Документация</u> | | |
| | | 1.030.9-2 вып.1 | Пояснительная записка | | |
| | | | <u>Сборочные единицы</u> | | |
| | | 1.030.9-2,1-02.0-40 | Панель ПГ-60.30-1-А-Д | | |
| | 1 | ТП503-1-51.86 КЖИ-НС;НС | Сетка НС 2 | 1 | |
| | 2 | 1.030.9-2.7-1-00.2-06 | Закладное изделие М-7 | 2 | |
| | | | <u>Материалы</u> | | |
| | | | Бетон класса В 5 | 1,16 | м ³ |

Ведомость расхода стали на элемент, кг

| Марка элемента | Изделия арматурные | | | | | | Изделия закладные | | | |
|-------------------|--------------------|--------------|-----------|--------------|------|--------------|-------------------|-------|----------------------|------|
| | Арматура класса | | | | | | Всего | Всего | Объем рас- ход | |
| | А II | | | В I | | | | | | А I |
| | ГОСТ 5781-82 | ГОСТ 6727-80 | | ГОСТ 5781-82 | | ГОСТ 5781-82 | | | | |
| φ 8 | φ 16 | φ | Итого φ 5 | Итого | φ 14 | | | | | |
| ПГ 60.30-1-А-Д-б | 4,7 | 47,0 | φ | 51,7 | 19,3 | 19,3 | 71,0 | 3,40 | 3,4 | 74,4 |

| | | | | | | |
|----------------------------|---------------|---------|-------------------------|---|----------|------|
| ТП 503-1-51.86 КЖИ - ПГ 10 | | | Лист 1 | | Листов 1 | |
| Нач. отд. | Проектировщик | Инженер | Панель ПГ 60.30-1-А-Д-б | Р | 1,86 | 1:50 |
| Гл. конст. | Архоним | Инж. | | | | |
| Рис. гр. | Мухеев | Инж. | | | | |
| Проектир. | Мухеев | Инж. | | | | |
| Исполн. | Семенов | Инж. | ГИПРОДРЕВ ЛЕНИНГРАД | | | |
| И. контр. | Денисова | Инж. | | | | |



| Вариант | Зона | Поз. | Обозначение | Наименование. | Кол. | Примечание |
|---------|------|------|-----------------------|-----------------------|------|----------------|
| | | | | Документация | | |
| | | | 1.030.9-2 вып. 1 | Пояснительная записка | | |
| | | | | Сборочные единицы | | |
| | | | 1.030.9-2.1-01.0-43 | Панель ПГ 58.30-1-А | | |
| | | 1 | 503-1-51.86 - КЖИ-НСЗ | Сетка НСЗ | 1 | |
| | | 2 | 1.030.9-2.7-1.00.2-06 | Закладное изделие М7 | 2 | |
| | | | | Материалы | | |
| | | | | Бетон М75 | 1,00 | м ³ |

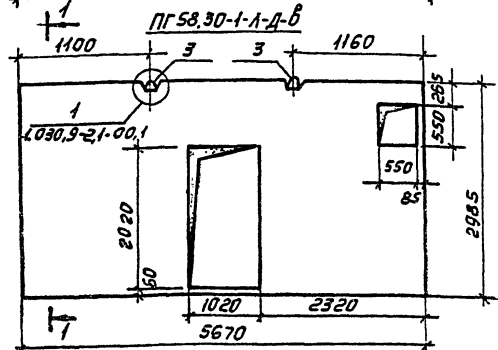
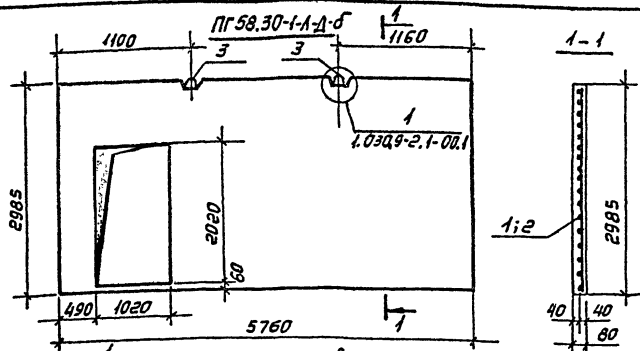
Ведомость расхода стали на элемент, кг

| Марка элемента | Изделия арматурные | | | | Изделия закладные | | | | Общий расход | |
|----------------|---------------------|-------|--------------|-------|---------------------|-------|-------|--|--------------|------|
| | Арматура класса В I | | | | Арматура класса А I | | | | | |
| | ГОСТ | | ГОСТ 6727-80 | | ГОСТ 5781-82 | | Итого | | | |
| | φ | Итого | φ | Итого | φ14 | Итого | Итого | | | |
| ПГ 58.30-1-А-а | | 16,5 | | 16,5 | 16,5 | 3,4 | 3,4 | | 3,4 | 19,9 |

| | | | |
|-----------------------|-------------|---------------------------|----------|
| ТП 503-1-51.86 | | КЖИ-ПГ 11 | |
| Нач. отд. | Прок. колл. | Испол. | Испол. |
| И.А. КОНТА | Афонин | Мухеев | Севада |
| Фик. гр. | Мухеев | Испол. | Испол. |
| Проектир. | Мухеев | Испол. | Испол. |
| Исполн. | Севада | Испол. | Испол. |
| И.А. КОНТА | Зенцова | Испол. | Испол. |
| Панель ПГ 58.30-1-А-а | | Статус | Масса |
| | | Р | 220 т |
| | | Масшт. | 1:50 |
| | | Лист 1 | Листов 1 |
| | | ГИПРОДРЕВ г. ЛЕНИНГРАД | |

Копировал:

Формат А3



Ведомость расхода стали на элемент, кг

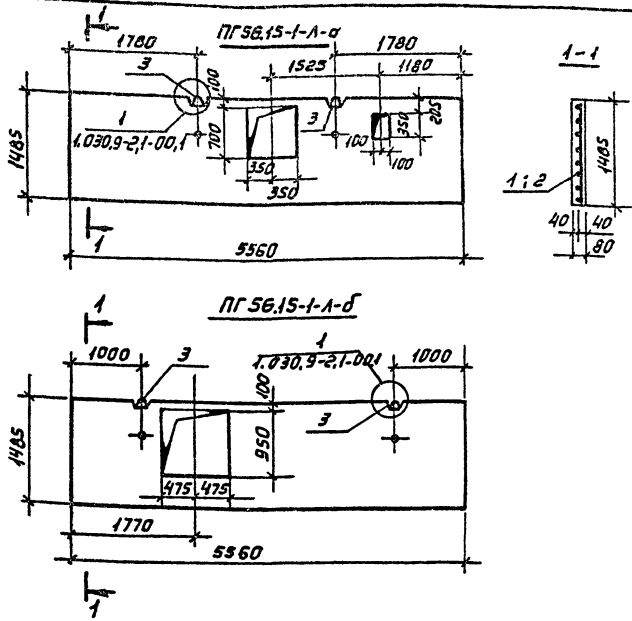
| Марка элемента | Изделия арматурные | | | | Изделия закладные | | | | Общий расход | |
|------------------|--------------------|------|--------------|--------|-------------------|--------|--------------|--------|--------------|-------|
| | Арматура класса | | | | Арматура класса | | | | | |
| | А II | | В I | | А I | | В I | | | |
| | Гост 5781-82 | | Гост 6782-80 | | Гост 5781-82 | | Гост 6782-80 | | | |
| | φ8 | φ16 | φ | Уголок | φ5 | Уголок | φ14 | Уголок | | |
| ПГ 58.30-1-А-Д-б | 3,5 | 36,6 | 40,1 | 19,45 | 19,45 | 59,55 | 3,40 | 3,40 | 3,40 | 62,95 |
| ПГ 58.30-1-А-Д-б | 4,7 | 36,2 | 40,9 | 18,55 | 18,55 | 59,45 | 3,40 | 3,40 | 3,40 | 62,85 |

| Формат | Этаж | Поз. | Обозначение | Наименование | Кол. на испол. | Примечание |
|--------|------|------|--------------------------|-----------------------|----------------|---------------------|
| | | | | Документация | | |
| | | | 1.030.9-2 вып. 1 | Пояснительная записка | × | × |
| | | | | Сборочные единицы | | |
| | | | 1.030.9-2.1-02.0-41 | Панели ПГ58.30-1-А-Д | × | × |
| | | 1 | ПГ503-1-51.86 КЖИ-НСЧ:НС | НСЧ | 1 | |
| | | 2 | ПГ503-1-51.86 КЖИ-НСЧ:НС | НСЧ | 1 | |
| | | 3 | 1.030.9-2,7-1-00.2-06 | Закладное изделие М-7 | 2 | 2 |
| | | | | Материалы | | |
| | | | | Бетон класса В5 | 1,21 | 1,19 м ³ |
| | | | | Масса т | 1,94 | 1,90 |

| | | |
|-------|---------------|-----------------|
| Марка | ПГ503-1-51.86 | ПГ58.30-1-А-Д-б |
|-------|---------------|-----------------|

Панель ПГ58.30-1-А-Д-б выполнять в опалубке панели ПГ58.30-1-А-Д

| | | | | |
|---------------------------------|--|--------------|----------|---------|
| ПГ 503-1-51.86 КЖИ - ПГ12; ПГ13 | | Стальной | Масса | Масштаб |
| Панели ПГ58.30-1-А-Д-б | | Р | | 1:50 |
| ПГ58.30-1-А-Д-б | | Лист 11 | Листов 1 | |
| Исполн. Седова | | ГИПРОДРЕВ | | |
| Н. конст. Денисова | | Г. ЛЕНИНГРАД | | |



| Формат | Лист | Пос. | Обозначение | Наименование | кол. по испол. | Примечание |
|--------|------|------|---------------------------|--------------------------|----------------|---------------------|
| | | | | <u>Документация</u> | | |
| | | | 1.030.9-2 вып. 1 | Пояснительная записка | × | × |
| | | | | <u>Сборочные единицы</u> | | |
| | | | 1.030.9-2,1-05.0-149 | Панель ПГ 56.15-1-А | | |
| | 1 | | ТП503-1-51.86 КЖИ-НСБ;НС7 | НСБ | 1 | |
| | 2 | | | НС7 | 1 | |
| | 3 | | 1.030.9-2,7-1-002-07 | Закладное изделие М-8 | 2 | 2 |
| | | | | <u>Материалы</u> | | |
| | | | | Бетон класса В5 | 0,62 | 0,59 м ³ |
| | | | | Масса т | 0,99 | 0,94 |

Марка
ПГ 56.15-1-А-а
ПГ 56.15-1-А-б

Ведомость расхода стали на элемент, кг

| Марка элемента | Узлы арматурные | | | | | | Узлы закладные | | | | | | Общий расход |
|----------------|-----------------|------|-------|--------------|-----|-------|-----------------|-----|-------|--------------|-----|-------|--------------|
| | Арматура класса | | | | | | Арматура класса | | | | | | |
| | А III | | | В I | | | А I | | | Прокат | | | |
| | ГОСТ 5781-82 | | Утолщ | ГОСТ 6727-80 | | Утолщ | ГОСТ 5781-82 | | Утолщ | ГОСТ 9262-75 | | Утолщ | |
| ПГ-56.15-1-А-а | 2,3 | 17,5 | 19,8 | 9,3 | 9,3 | 29,1 | 2,0 | 2,0 | 0,7 | 0,7 | 2,7 | 31,8 | |
| ПГ-56.15-1-А-б | 2,3 | 22,1 | 24,4 | 9,3 | 9,3 | 33,7 | 2,0 | 2,0 | 0,7 | 0,7 | 2,7 | 36,4 | |

ТП 503-1-51.86 КЖИ-ПГ-14; ПГ 15

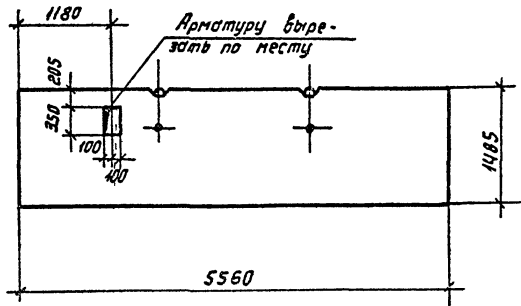
Панели ПГ 56.15-1-А-а
ПГ 56.15-1-А-б

Масштаб: 1:50

Лист 1 из 1

ГИПРОДРЕВ
БЛЕННИНГРАД

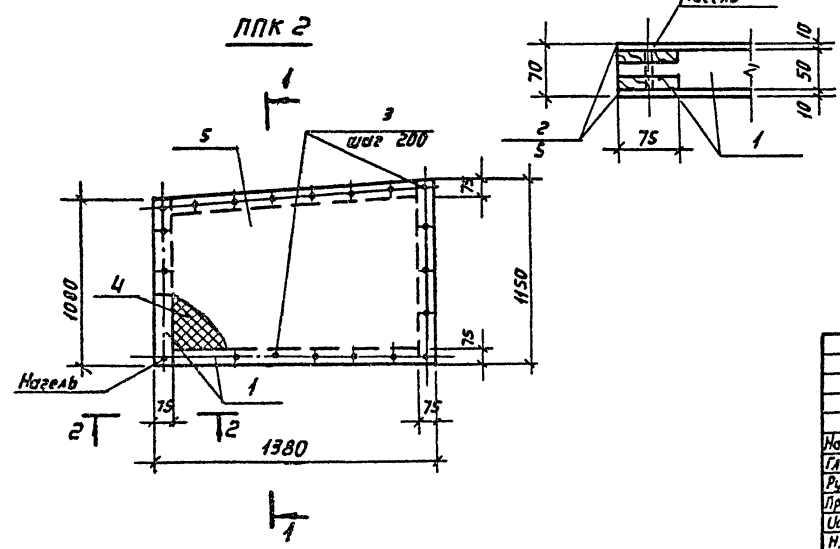
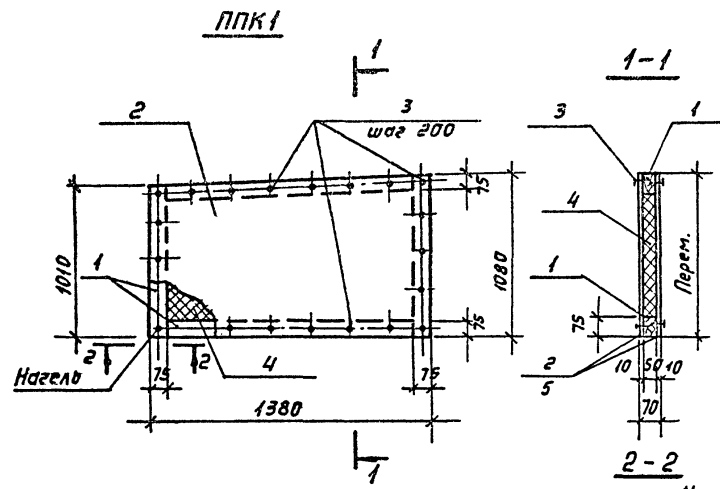
Исполн. Семенов
Проект. Михеев
Рук. зр. Михеев
М.контр. Венцова



| Формат | Зона | Поз. | Обозначение | Наименование | Кол. | Примечание |
|--------|------|------|----------------------|--------------------------|-------|----------------|
| | | | | <u>Документация</u> | | |
| | | | 1.030.9-2 вып. 1 | Пояснительная записка | | |
| | | | | <u>Сборочные единицы</u> | | |
| | | | 1.030.9-2.1-05.0-148 | Панель ПГ 57.15-1-А | | |
| | | | | <u>Материалы</u> | | |
| | | | | Бетон М 75 | 0,654 | м ³ |

| | | | | |
|-------------------------|--|-------------|------|--------------|
| ТП 503-1-51.86 КЖИ-ПГ16 | | Статус | Изд. | Актуальность |
| Панель ПГ57.15-1-А-В | | Р | 0,05 | 1:50 |
| Исполн. Прохоров | | Лист 1 из 1 | | |
| Проект. Мухомов | | ГИПРОДРЕС | | |
| Составил Мухомов | | МЕНИНГРАД | | |
| Исполн. Сидорова | | | | |
| Исполн. Семенов | | | | |

Шифр по плану, Подпись и дата: М.п. 2003-1-21.03



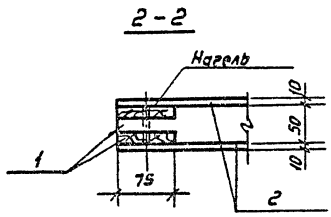
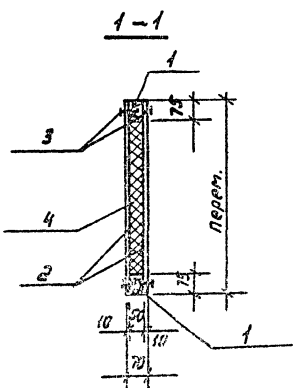
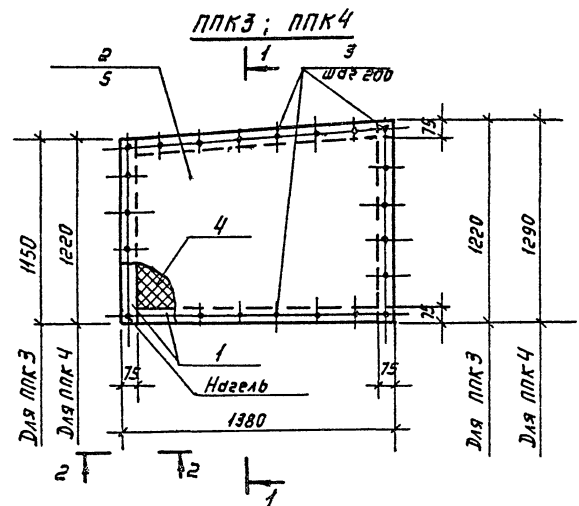
| Кол. на испол. | Обозначение | Наименование | Кол. на испол. | Примечание. |
|----------------|-----------------|--|----------------|----------------------|
| | | Документация | | |
| | 1.0309-2 вып. 3 | Подсчитывающая записка | × | × |
| | | Детали | | |
| 1 | | Пиломатериалы ГОСТ 24454-80 | | |
| 1 | | Брусочки 50x75 | 0,017 | 0,018 м ³ |
| 2 | | Асбестоцементные листы ЛП-П-1,38x0,85-10 ГОСТ 18124-75 | 2,88 | м ² |
| 3 | | Шурупы 1-4x30,016 ГОСТ 1145-80 | 44 | 44 0,00267 кг |
| 4 | | Полужесткие минераловатные плиты δ=100 кг/м ³ ПЛАЦИНОЛ 50 ГОСТ 9573-82* | 0,055 | 0,059 м ³ |
| 5 | | Асбестоцементные листы ЛП-П-1,38x0,97-10 ГОСТ 18124-75 | 3,08 | м ² |
| | | Масса кг | 78,46 | 87,32 |

Маса
 ППК1
 ППК2

| | | |
|---------------------------|---------------|----------|
| ТЛ 503-1-51.86 КЖИ-ППК1;2 | | |
| Нач. отд. | Проектировщик | Эксперт |
| Гл. констр. | Афонин | Степанов |
| Рук. гр. | Михеев | Иван |
| Проектант | Михеев | Иван |
| Усполн. | Седов | Иван |
| Н. контр. | Игнатьева | Л.Иван |
| Лист 1 | | Листов 1 |
| Студия Маса | | Масштаб |
| Р | | 1:20 |
| | | 1:5 |
| ГИПРОДРЕВ ГЛЕНИНГРАД | | |

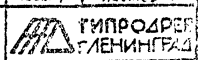
Копировал:

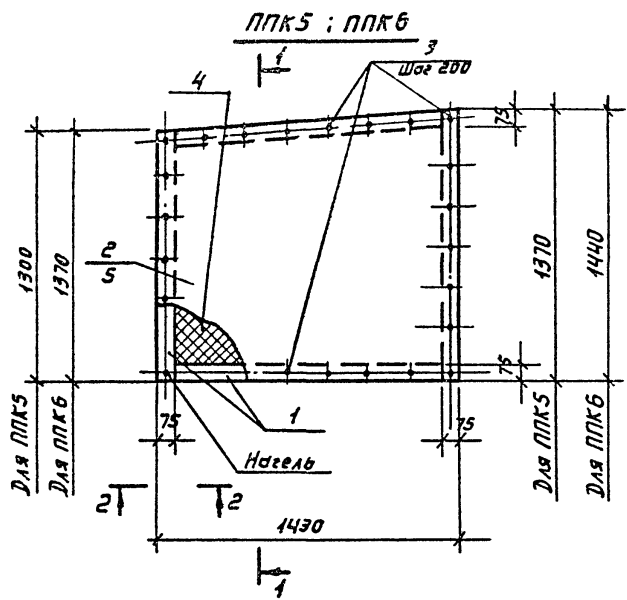
Формат А3



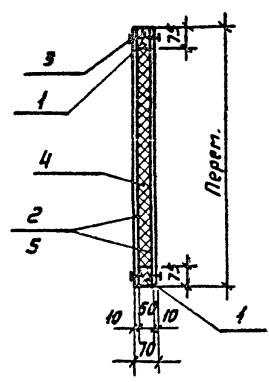
| Формат | Экз. | Поз. | Обозначение | Наименование | кол. на испр. | | Примечание |
|---------------------|------|------|-----------------|---|---------------|-------|----------------|
| | | | | | | | |
| <u>Документация</u> | | | | | | | |
| | | | 1,030,92 вып. 3 | Пояснительная записка. | × | × | |
| <u>Детали</u> | | | | | | | |
| | 1 | | | Пиломатериалы ГОСТ 24454-80 бруску 50x75 | 0,018 | 0,019 | м ³ |
| | 2 | | | Асбестоцементные листы АП-П-1,38x1,08-10 ГОСТ 18124-75 | 3,27 | | м ² |
| | 3 | | | Шпатель 1-4x30, 016 ГОСТ 1145-80 | 48 | 48 | 0,00267 кг |
| | 4 | | | Полужесткие минераловатные плиты $\gamma = 100$ кг/м ³ толщиной 50 ГОСТ 9573-82 | 0,063 | 0,087 | м ³ |
| | 5 | | | Асбестоцементные листы АП-П-1,38x1,08 ГОСТ 18124-75 | 3,27 | | м ² |
| | | | | Масса кг | 87,78 | 90,83 | |

| | |
|-------|--|
| Масса | |
| ПКК 3 | |
| ПКК 4 | |

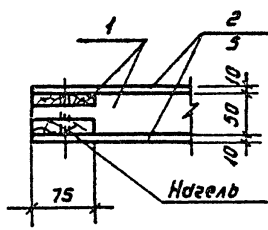
| | | |
|---|--------|----------|
| ТП 503-1-51.86 КЖИ - ПКК3; 4. | | |
| | Статус | Масса |
| | Р | 1120 |
| | | 1:5 |
| | Лист 1 | Листов 1 |
|  ТИПРОДРЕК ГЛЕНИНГРАД | | |



1-1



2-2



| Формат | Зона | Поз. | Обозначение. | Наименование | Кол. на испол. | | Примечание. |
|--------|------|------|-----------------|---|----------------|-------|----------------|
| | | | | | | | |
| | | | | <u>Документация</u> | | | |
| | | | 1.0309-2 вып. 3 | Пояснительная записка | × | × | |
| | | | | <u>Детали</u> | | | |
| | | 1 | | Пиломатериалы гост 24454-80 Бруски 50x75 | 0,020 | 0,021 | м ³ |
| | | 2 | | Асбестоцементные листы АП-П-1, 43x1,34-10 гост 18124-75 | 3,82 | | м ² |
| | | 3 | | Шурупы 1-4x30,016 гост 1145-80 | 52 | 52 | 0,00267 кг |
| | | 4 | | Полужесткие минераловатные плиты γ=100кг/м ³ толщиной 50 гост 9573-82 | 0,076 | 0,081 | м ³ |
| | | 5 | | Асбестоцементные листы АП-П-1, 43x1,48-10 гост 18124-75 | | 4,00 | м ² |
| | | | | Масса кг | 101,61 | 107,1 | |

| | | |
|-------|------|------|
| Марка | ППК5 | ППК6 |
|-------|------|------|

ТП 503-1-51.86 КЖИ - ППК5 ; 6

| | | | |
|-------------|-------------|--------|--|
| Нач. отд. | Прасолов | Иванов | Стадия Р Лист 1 из 1 Масштаб 1:20 1:5 |
| Гл. констр. | Яфронин | Иванов | |
| Рук. ср. | Михеев | Иванов | |
| Проектир. | Михеев | Иванов | |
| Исполн. | Седава | Иванов | |
| И. контр. | Исцержакова | Иванов | |

Панели ППК5; ППК6

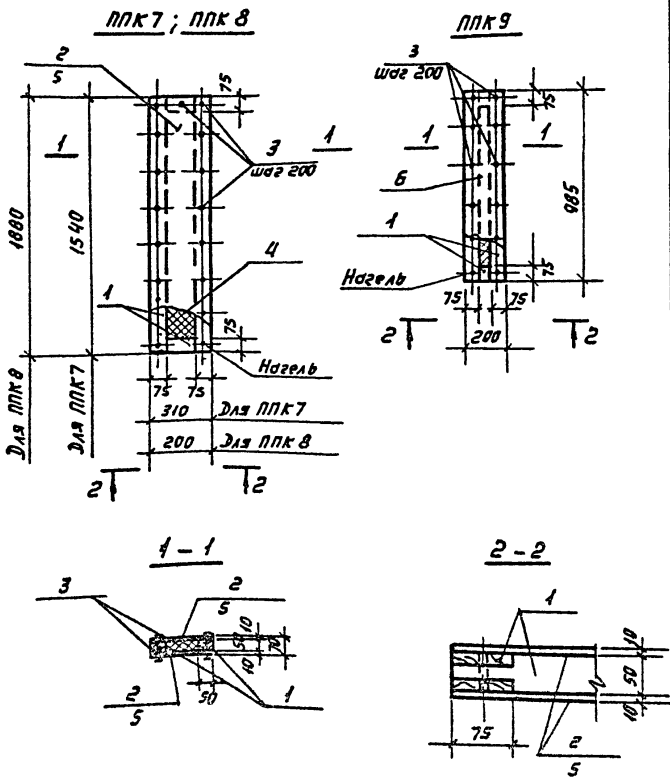


Копировал:

Формат А3

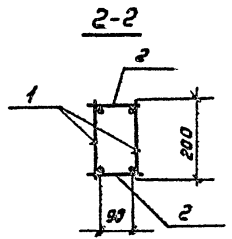
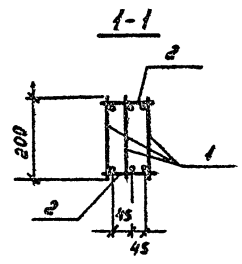
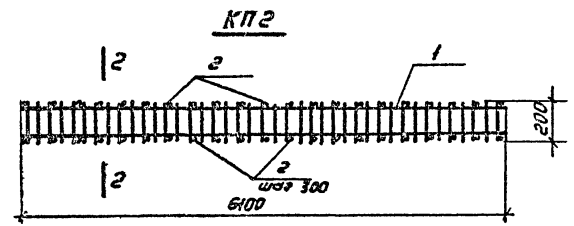
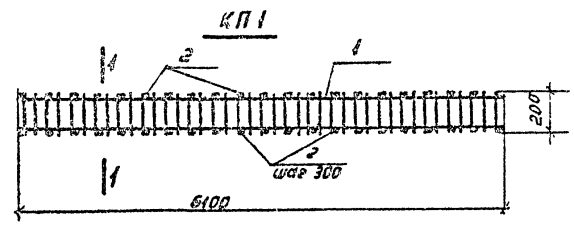
Лист № 0001. Издательство "Строиздат". Ленинград, 1970 г.

ТИПОВОЙ ПРОЕКТ 503-1-51.86 АЛЬБОМ 3



| Формат | Этаж | Поз. | Обозначение | Наименование | Кол. на исполн. | | | Примечание |
|---------------------|------|------|------------------|---|-----------------|-------|-------|----------------|
| | | | | | | | | |
| Документация | | | | | | | | |
| | | | 1.030.9-2 вып. 3 | Пояснительная записка. | × | × | × | |
| Детали | | | | | | | | |
| | | 1 | | Пиломатериалы ГОСТ 24454 - 80 Бруски 50x75 | 0,013 | 0,016 | 0,009 | м ³ |
| | | 2 | | Асбестоцементные листы АП-П-1,39x0,31-10 ГОСТ 18124 - 75 | 0,95 | | | м ² |
| | | 3 | | Шурупы 1-4x30,016 ГОСТ 1145 - 80 | 36 | 44 | 24 | 0,00267 кг |
| | | 4 | | Полужесткие минераловатные плиты γ=100кг/м ³ толщиной 50 ГОСТ 3573 - 82 | 0,011 | 0,004 | 0,002 | м ³ |
| | | 5 | | Асбестоцементные листы АП-П-1,80x0,2-10 ГОСТ 18124 - 75 | | 0,750 | | м ² |
| | | 6 | | Асбестоцементные листы АП-П-0,985x0,2-10 ГОСТ 18124 - 75 | | | 0,39 | м ² |
| Масса кг | | | | | 28,88 | 26,50 | 14,4 | |
| | | | | Марка | | | | |
| | | | | ППК 7 | | | | |
| | | | | ППК 8 | | | | |
| | | | | ППК 9 | | | | |

| | | |
|--|----------------------------|---|
| ТП 503-1-51.86 КЖИ ППК7;8;9 | | |
| Изл. отд. Прасолов Ул. ком. Афони Инж. зр. Михеев Проект. Михеев Исполн. Семенов И. конт. Мещеряков | ПАНЕЛИ ППК7, ППК8, ППК9 | Склад Масса Мест. шк. P 1: 20 1: 5 |
| Лист 1 | | Листов 1 |
| ГИПРОДРЕФ | | ГЛЕНИНГРАД |



| Код | Обозначение | Наименование | Сов. по условн. | | Примечания | |
|-----|--------------------------------|--------------------------|-----------------|------|------------|--|
| | | | 1 | 2 | | |
| | | <u>Документация</u> | | | | |
| | ТП 503-1-51.86 КЖИ-ТТ1 | Техническое требования | × | × | | |
| | | <u>Сборочные единицы</u> | | | | |
| 1 | ТП 503-1-51.86 КЖИ-Кр 1...Кр 4 | Каркасы Кр 4 | 3 | 2 | | |
| | | <u>Детали</u> | | | | |
| 2 | | ФБАЛ ГОСТ 5781-82; е-130 | 42 | 42 | 0,03 кг | |
| | | Масса кг | 58,9 | 39,7 | | |

| | |
|-------|--|
| Марка | |
| КП 1 | |
| КП 2 | |

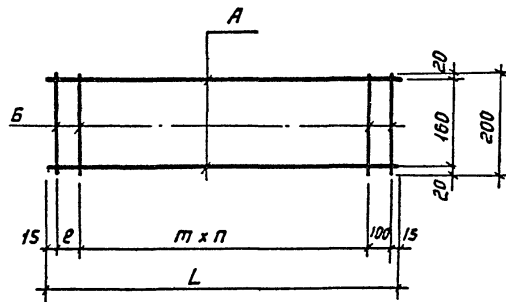
| | | | | |
|---|--|------------------------|-------|-----------|
| ТП 503-1-51.86 КЖИ - КП 1; КП 2 | | | | |
| Пространственные каркасы КП 1; КП 2 | | Стандарт | Масса | Расчетная |
| | | Р | | |
| Изв. отд. Прасолов Гл. констр. Арзамин Рук. гр. Михеев Проектир. Михеев Уполном. Седова М. контр. Демисова | | Лист 1 из 1 | | |
| | | ГИПРОДРЕВ ЛЕНИНГРАД | | |

Копировал:

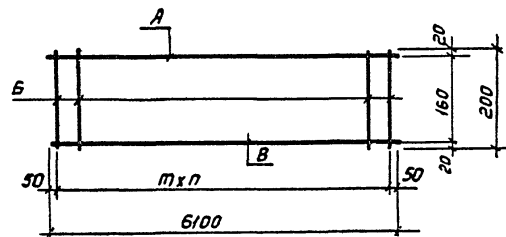
Формат А3

Инв. в под. Подпись и дата, печать

Кр1; Кр2; Кр3



Кр4



| Формат | Зона | Поз. | Обозначение | Наименование | Кол. на установ. | | | | Примечания |
|--------|------|------|--------------------------|---------------------------|------------------|----|----|----|------------|
| | | | | | | | | | |
| | | | | Документация | | | | | |
| | | | ТП 503-1-51.86 КЖИ - ТТ1 | Технические требования | × | × | × | × | |
| | | | | Детали | | | | | |
| Б4 | | 1 | | Ф12АИ ГОСТ 5781-82 l=5180 | 2 | | | | 4,6 кг |
| Б4 | | 2 | | Ф12АИ ГОСТ 5781-82 l=5680 | | 2 | | | 5,05 кг |
| Б4 | | 3 | | Ф12АИ ГОСТ 5781-82 l=6280 | | | 2 | | 5,59 кг |
| Б4 | | 4 | | Ф6АИ ГОСТ 5781-82 l=200 | 36 | 39 | 43 | 41 | 0,04 кг |
| Б4 | | 5 | | Ф12АИ ГОСТ 5781-82 l=6100 | | | | 1 | 5,43 кг |
| Б4 | | 6 | | Ф18АИ ГОСТ 5781-82 l=6100 | | | | 1 | 12,2 кг |

| Марка | Размеры в мм | | | № позиции | | | m | n | Масса кг | Примечание |
|-------|--------------|-----|--|-----------|---|---|-----|----|----------|------------|
| | L | l | | A | B | B | | | | |
| Кр1 | 5180 | 100 | | 1 | 4 | — | 150 | 33 | 10,64 | |
| Кр2 | 5680 | 150 | | 2 | 4 | — | 150 | 36 | 11,64 | |
| Кр3 | 6280 | 150 | | 3 | 4 | — | 150 | 40 | 12,9 | |
| Кр4 | 6400 | — | | 5 | 4 | 6 | 150 | 40 | 19,27 | |

Исполн. Прасолов
 Гл. констр. Каролин
 Рук. гр. Музрев
 Проектир. Музрев
 Исполн. Демисова
 Н. контр. Семенова

ТП 503-1-51,86 КЖИ Кр1...Кр4

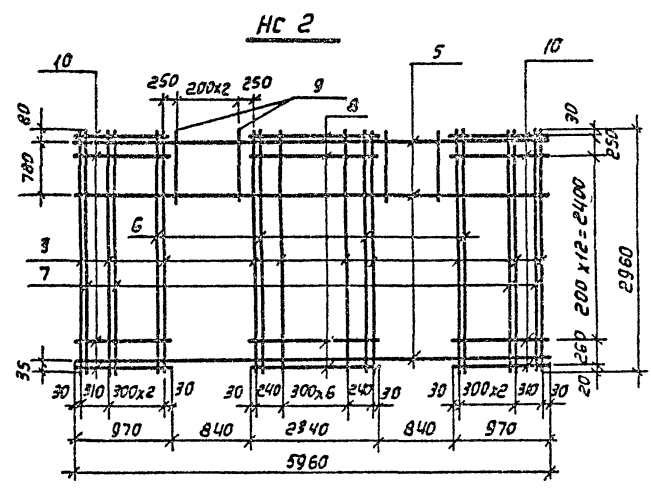
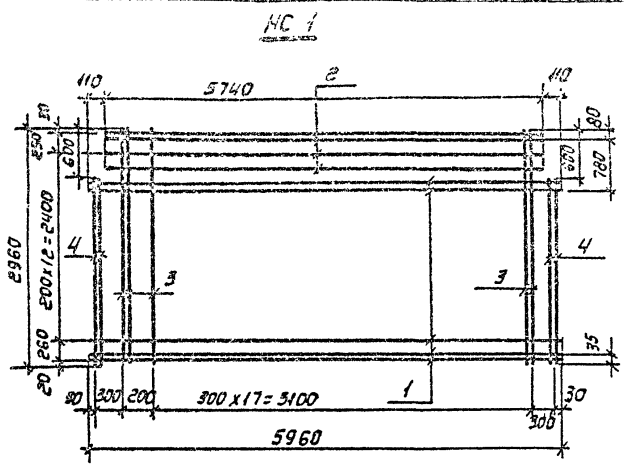
Каркасы
с Кр1 по Кр4

Станд. масса / Пластины

Р

Лист 1 / Листов 1

ГИПРОДРЕВ
СЛЕНИНГРАД



| Индекс | Длина | Единица | Обозначение | Наименование | кол. по исполнению | | Примечание | |
|--------|-------|---------|-------------|--------------------------------|-----------------------|-------|------------|--|
| | | | | | | | | |
| | | | | <u>Документация</u> | | | | |
| | | | | 1.050, 5-2 вып.1 | Пояснительная записка | | | |
| | | | | <u>Детали</u> | | | | |
| 540 | | 1 | | φ5 В I ГОСТ 6727-80; l=5960 | 5 | | 0,06 кг | |
| 541 | | 2 | | φ5 В I ГОСТ 6727-80; l=5740 | 4 | | 0,83 кг | |
| 542 | | 3 | | φ5 В I ГОСТ 6727-80; l=2960 | 21 | 17 | 0,43 кг | |
| 543 | | 4 | | φ5 В I ГОСТ 6727-80; l=2360 | 4 | | 0,34 кг | |
| 544 | | 5 | | φ16 А III ГОСТ 5781-82; l=5960 | 3 | | 9,42 кг | |
| 545 | | 6 | | φ16 А III ГОСТ 5781-82; l=2960 | 4 | | 4,68 кг | |
| 546 | | 7 | | φ8 А III ГОСТ 5781-82; l=2960 | 4 | | 1,17 кг | |
| 547 | | 8 | | φ5 В I ГОСТ 6727-80; l=2340 | 15 | | 0,34 кг | |
| 548 | | 9 | | φ5 В I ГОСТ 6727-80; l=890 | 6 | | 0,13 кг | |
| 549 | | 10 | | φ5 В I ГОСТ 6727-80; l=970 | 30 | | 0,14 кг | |
| | | | | | Масса, кг | | | |
| | | | | | 1801 | 69,05 | | |

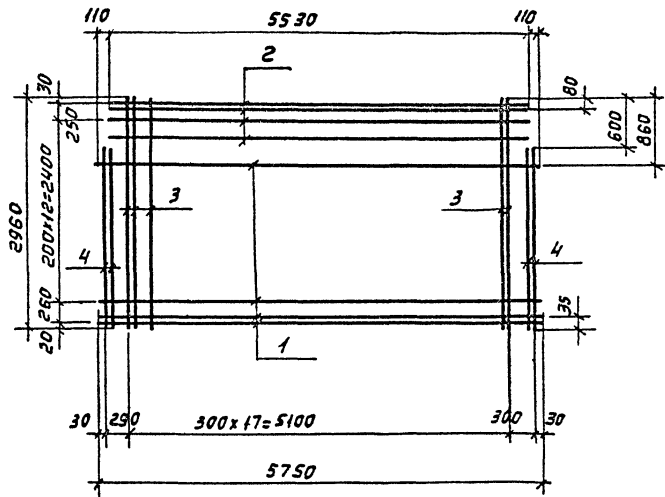
Нормы
 НС 1
 НС 2

| | | | | | | | | | |
|---|-------|------------------------|--|-------|-------|----------|---|--|------|
| 503-1-51.86 КЖИ-НС1; НС2 | | | | | | | | | |
| | | сетки НС1; НС2 | <table border="1"> <tr> <td>объем</td> <td>масса</td> <td>числост.</td> </tr> <tr> <td>P</td> <td></td> <td>1:50</td> </tr> </table> | объем | масса | числост. | P | | 1:50 |
| объем | масса | числост. | | | | | | | |
| P | | 1:50 | | | | | | | |
| | | Лист 1 | Листов 1 | | | | | | |
| Инж. Олег Прасолов А.Комаров Инж. Мухомов Проектировщик Мухомов Испытатель Семенова М.КОНТ. Денисова | | ГИПРОДРЕЗ ЛЕНИНГРАД | | | | | | | |

Копировала:

Всего 22

НС 3



| Формат | Зона | Поз. | Обозначение | Наименование | Кол. | Примечание |
|--------|------|------|-------------------|-----------------------------|------|------------|
| | | | | <u>Документация</u> | | |
| | | | 1.030, 9-2 вып. 1 | Пояснительная записка | | |
| | | | | <u>Детали</u> | | |
| Б4 | | 1 | | φ 5 В1 ГОСТ 6727-80; e=5750 | 4 | 0,83 кг |
| Б4 | | 2 | | φ 5 В1 ГОСТ 6727-80; e=5530 | 4 | 0,80 кг |
| Б4 | | 3 | | φ 5 В1 ГОСТ 6727-80; e=2960 | 20 | 0,43 кг |
| Б4 | | 4 | | φ 5 В1 ГОСТ 6727-80; e=2360 | 4 | 0,34 кг |

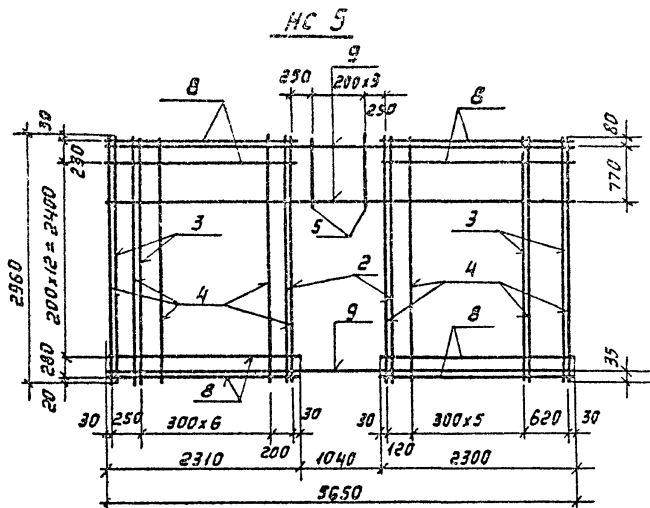
Изд. в печать. Подписано в печать. 1986 г. 10.08.86

| | | | |
|--|-----------|---------------------------|------------|
| ТП 503-1-51.86 | | КЖМ-НС3 | |
| Изд. отд. Присолов Гл. констр. Ароним Рук. зр. Михеев Проектир. Михеев Черч. Седовс Н. констр. Денисова | Сетка НС3 | Стандия | Масшт. |
| | | Р | 16,48 1:50 |
| | | Лист 1 | Листов 1 |
| | | ГИПРОДРЕВ Г. ЛЕНИНГРАД | |

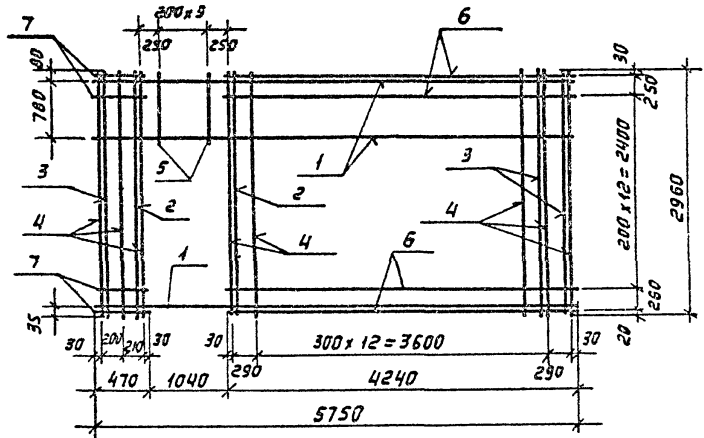
Копировал:

Формат А3

Типовой проект железобетонных конструкций



НС 4



| Код документа | Поз. | Обозначение | Наименование | Кол. по исполн. | | Примечание | |
|---------------|------|-------------|-------------------------------|------------------------|-------|------------|---------|
| | | | | | | | |
| | | | 1.0309-2 вып. 7 4.1 | Послнительная записка. | × | × | |
| | | | | Документация | | | |
| | | | | Детали | | | |
| 64 | 1 | | Ф16 АIII ГОСТ 5781-82; l=5750 | 3 | | | 9,08 кг |
| 64 | 2 | | Ф16 АIII ГОСТ 5781-82; l=2960 | 2 | 2 | | 4,68 кг |
| 64 | 3 | | Ф8 АIII ГОСТ 5781-82; l=2960 | 3 | 4 | | 1,17 кг |
| 64 | 4 | | Ф5 ВI ГОСТ 6727-80; l=2960 | 18 | 17 | | 0,45 кг |
| 64 | 5 | | Ф5 ВI ГОСТ 6727-80; l=890 | 4 | 4 | | 0,13 кг |
| 64 | 6 | | Ф5 ВI ГОСТ 6727-80; l=4240 | 15 | | | 0,65 кг |
| 64 | 7 | | Ф5 ВI ГОСТ 6727-80; l=470 | 15 | | | 0,07 кг |
| 64 | 8 | | Ф5 ВI ГОСТ 6727-80; l=2300 | | 30 | | 0,35 кг |
| 64 | 9 | | Ф16 АIII ГОСТ 5781-82; l=5650 | | 3 | | 8,93 кг |
| | | | | Масса кг | 59,55 | 59,45 | |

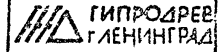
| | | |
|-------|------|------|
| Марка | НС 4 | НС 5 |
|-------|------|------|

ТП 503-1-51.86 КЖИ - НС4; НС5

| | | | |
|-------------|----------|------|--|
| Исполн. | Прасолов | Инж. | |
| Гл. констр. | Афанан | Инж. | |
| Рук. эк. | Мухеев | Инж. | |
| Проектант | Мухеев | Инж. | |
| Исполнитель | Седова | Инж. | |
| Н. контр. | Демисова | Инж. | |

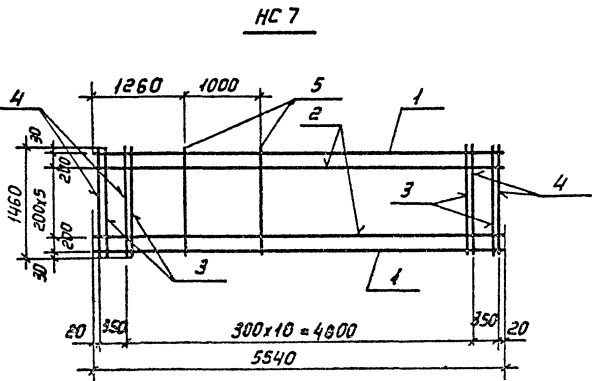
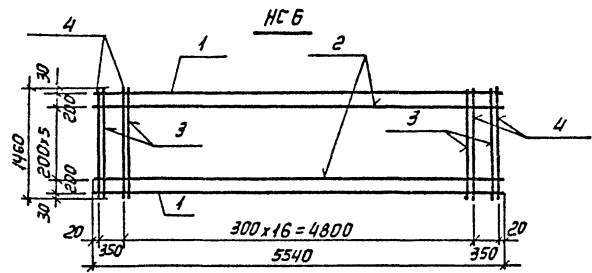
Сетки НС4; НС5

| | | |
|--------|-------|----------|
| Стадия | Масса | Исполн. |
| Р | | 1:50 |
| Лист 1 | | Листов 1 |



Копировал:

Формат А3



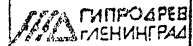
| Формат | Зона | Поз. | Обозначение | Наименование | ЭМ. ПО ИСПОЛН. | | Примечание |
|--------|------|------|--------------------|--------------------------------|----------------|------|------------|
| | | | | | | | |
| | | | | <u>Документация</u> | | | |
| | | | 1.030,9-2 вып. 4.1 | Пояснительная записка | × | × | |
| | | | | <u>Детали</u> | | | |
| 64 | | 1 | | φ16 А III ГОСТ 5781-82; l=5540 | 2 | 2 | 8,75 кг |
| 64 | | 2 | | φ5 В I ГОСТ 6727-80; l=5540 | 6 | 6 | 0,85 кг |
| 64 | | 3 | | φ8 А II ГОСТ 5781-82; l=1460 | 4 | 4 | 0,58 кг |
| 64 | | 4 | | φ5 В I ГОСТ 6727-80; l=1460 | 19 | 19 | 0,22 кг |
| 64 | | 5 | | φ16 А II ГОСТ 5781-82; l=1460 | 2 | 2 | 2,31 кг |
| | | | | Масса кг | 29,1 | 33,7 | |

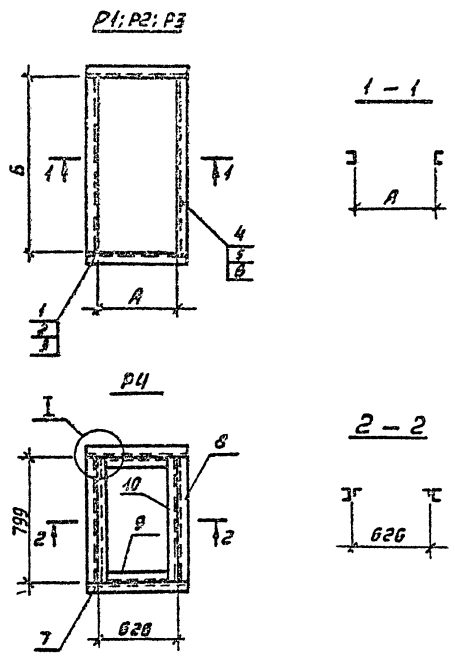
| | | |
|-------|------|------|
| Поряд | НС 6 | НС 7 |
| | | |
| | | |

| | | | | |
|----------------------------|--|--|----------------|----------|
| ТП 503-1-51.86 | | | КЖМ-НС 6; НС 7 | |
| Сетки НС 6; НС 7 | | | Листов | Масса |
| | | | Р | 1:50 |
| Мач. отд. Прасолов Яковлев | | | Лист 1 | Листов 1 |
| Зав. отд. Афонин Илья | | | | |
| Рис. гр. Михеев Ан | | | | |
| Проектант Михеев Ан | | | | |
| Исполн. Семенова Сергей | | | | |
| Н. контр. Демисова Людм | | | | |

Копировал:

Формат А3

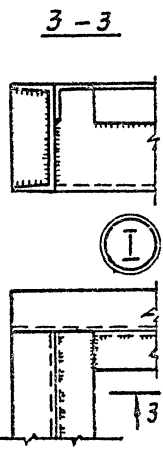




| Марка | Размеры в мм | |
|-------|--------------|------|
| | А | Б |
| P 1 | 505 | 1255 |
| P 2 | 710 | 420 |
| P 3 | 1050 | 1553 |
| | | |
| | | |

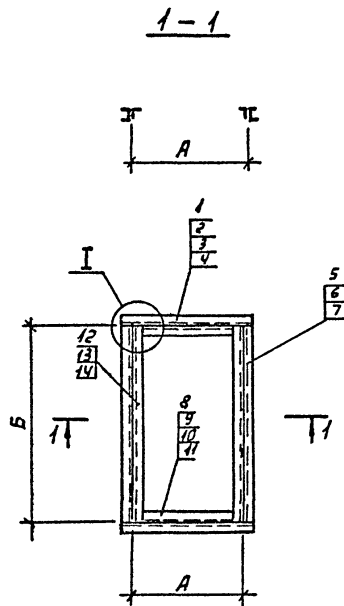
| Формат | Зона | Прз. | Обозначение | Наименование | Кол. на испан. | | | | Примечание |
|---------------------|------|------|--------------------------|---------------------------------|----------------|------|------|------|------------|
| | | | | | | | | | |
| <u>Документация</u> | | | | | | | | | |
| | | | ТП 503-1-51.86 - КЖИ-ТТ1 | Технические требования | × | × | × | × | |
| <u>Детали</u> | | | | | | | | | |
| 54 | 1 | | | У14 ГОСТ 8240-72 $\ell = 621$ | 2 | | | | 7,64 кг |
| 54 | 2 | | | $\ell = 826$ | | 2 | | | 10,19 кг |
| 54 | 3 | | | $\ell = 1166$ | | | 2 | | 14,34 кг |
| 54 | 4 | | | $\ell = 1255$ | 2 | | | | 15,44 кг |
| 54 | 5 | | | $\ell = 420$ | | 2 | | | 5,17 кг |
| 54 | 6 | | | $\ell = 1553$ | | | 2 | | 19,10 кг |
| 54 | 7 | | | $\ell = 742$ | | | 2 | | 9,13 кг |
| 54 | 8 | | | $\ell = 799$ | | | 2 | | 9,83 кг |
| 54 | 9 | | | LSOx5 ГОСТ 8509-72 $\ell = 526$ | | | 2 | | 1,98 кг |
| 54 | 10 | | | $\ell = 799$ | | | 2 | | 3,01 кг |
| Масса, кг : | | | | | 46,1 | 30,7 | 66,9 | 47,9 | |

| Марка | P1 | P2 | P3 | P4 |
|-------|----|----|----|----|
| | | | | |



| ТП 503-1-51.86 КЖИ-Р1... Р4 | | | | |
|-----------------------------|----------|--------|----------|---------|
| Рамы | | Статус | Масса | Масштаб |
| P1; P2; P3; P4. | | P | | |
| 18 кп ГОСТ 23570-79 | | Лист 1 | Листов 1 | |
| Нач. отд. | Прасолов | | | |
| Л. конст. | Афонин | | | |
| Рук. гр. | Мухеев | | | |
| Проектир. | Мухеев | | | |
| Исполн. | Демисова | | | |
| Н. контр. | Семенова | | | |



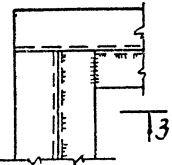
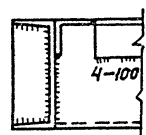


| Формат | Этаж | Поз. | Обозначение | Наименование | Кол. на испал. | | | | | Примечание |
|-----------|------|------|--------------------------|--|----------------|------|------|------|------|------------|
| | | | | | | | | | | |
| | | | ТП 503-1-51.86 - КЖИ-ТТ1 | Документация Технические требования Детали | × | × | × | × | × | |
| Б.4 | | 1 | | Г 14 гост 8240-72 $\rho = 742$ | 2 | | | | | 9,13 кг |
| Б.4 | | 2 | | $\rho = 867$ | 2 | 2 | | | | 10,66 кг |
| Б.4 | | 3 | | $\rho = 1117$ | | | 2 | | | 13,74 кг |
| Б.4 | | 4 | | $\rho = 1367$ | | | | 2 | | 16,81 кг |
| Б.4 | | 5 | | $\rho = 1299$ | 2 | 2 | 2 | | | 15,98 кг |
| Б.4 | | 6 | | $\rho = 799$ | 2 | | | | | 9,83 кг |
| Б.4 | | 7 | | $\rho = 1229$ | | | 2 | | | 15,12 кг |
| Б.4 | | 8 | | Г 50x5 гост 8509-72 $\rho = 526$ | 2 | | | | | 1,98 кг |
| Б.4 | | 9 | | $\rho = 651$ | 2 | 2 | | | | 2,45 кг |
| Б.4 | | 10 | | $\rho = 901$ | | | 2 | | | 3,40 кг |
| Б.4 | | 11 | | $\rho = 1151$ | | | | 2 | | 4,34 кг |
| Б.4 | | 12 | | $\rho = 1299$ | 2 | 2 | 2 | | | 4,90 кг |
| Б.4 | | 13 | | $\rho = 799$ | 2 | | | | | 3,01 кг |
| Б.4 | | 14 | | $\rho = 1229$ | | | 2 | | | 4,63 кг |
| Масса, кг | | | | | 64,0 | 51,9 | 68,0 | 73,8 | 84,1 | |

3 - 3

| Марка | P5 | P6 | P7 | P8 | P9 |
|-------|----|----|----|----|----|
| | | | | | |

| Марка | Размеры в мм | |
|-------|--------------|------|
| | A | B |
| P5 | 626 | 1299 |
| P6 | 751 | 799 |
| P7 | 751 | 1299 |
| P8 | 1001 | 1229 |
| P9 | 1251 | 1299 |

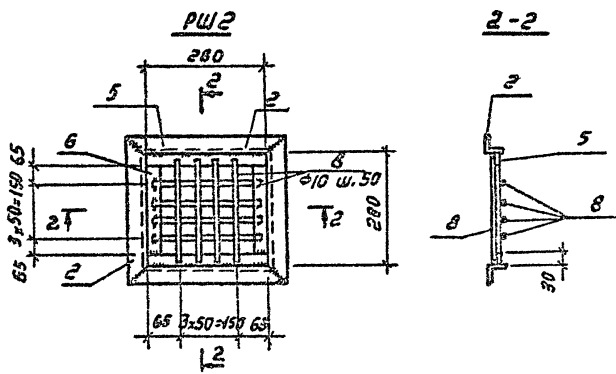
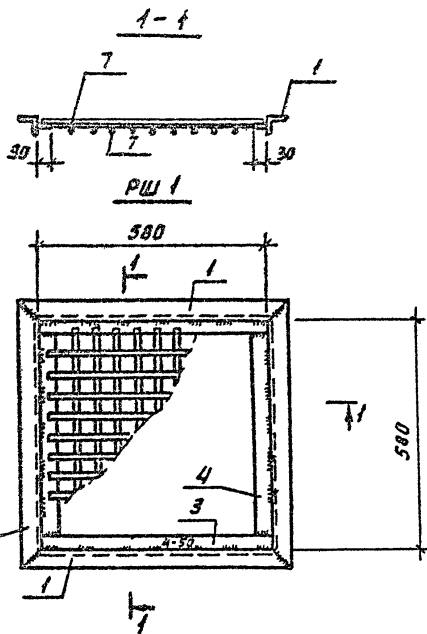


| ТП 503-1-51.86 КЖИ-Р5... Р9 | | | Стандия | Масса | Масштаб |
|-----------------------------|--|--|---------|----------|---------|
| Рамы P5; P6; P7; P8; P9 | | | P | | |
| 18 кп гост 23570-79 | | | Лист 1 | Листов 1 | |
| ГИПРОДРЕВ ГЛЕНИНГРАД | | | | | |

| | | |
|-------------|----------|-------|
| Нач. отд. | Прасолов | Иван |
| гл. констр. | Афонин | Иван |
| Рук. гр. | Михеев | Иван |
| Проектир. | Михеев | Иван |
| Исполнил | Демисова | Юлия |
| И.контр. | Седова | Ирина |

Копировал:

Формат А3



| Код | Обозначение | Наименование | кол. на исп. | | Примечание |
|-----------------------------------|------------------------|---------------------------|--------------|------|------------|
| | | | РШ 1 | РШ 2 | |
| <u>Документация</u> | | | | | |
| | ТТ 503-1-51.86-КЖИ-ТТ1 | Технические требования | × | × | |
| <u>Сборочные единицы и детали</u> | | | | | |
| В.ч. | 1 | L50x5 ГОСТ 8509-72 l=680 | 4 | | 2,56 кг |
| В.ч. | 2 | L50x5 ГОСТ 8509-72 l=380 | | 4 | 1,43 кг |
| В.ч. | 3 | -30x6 ГОСТ 19903-74 l=580 | 2 | | 0,82 кг |
| В.ч. | 4 | -30x6 ГОСТ 19903-74 l=520 | 2 | | 0,73 кг |
| В.ч. | 5 | -30x6 ГОСТ 19903-74 l=280 | | 2 | 0,40 кг |
| В.ч. | 6 | -30x6 ГОСТ 19903-74 l=220 | | 2 | 0,31 кг |
| В.ч. | 7 | φ10 ГОСТ 2590-71 l=580 | 18 | | 0,34 кг |
| В.ч. | 8 | φ10 ГОСТ 2590-71 l=260 | | 8 | 0,15 кг |
| Масса, кг | | | 19,5 | 8,4 | |

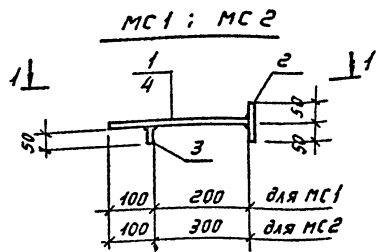
| | | |
|-------|------|------|
| Марка | РШ 1 | РШ 2 |
|-------|------|------|

| | | | |
|---------------------------------|--|--------------|----------|
| ТТ 503-1-51.86 КЖИ - РШ 1; РШ 2 | | | |
| Решетки РШ 1: РШ 2 | | | |
| | | Станд. Масса | масшт. |
| | | Р | 1:10 |
| | | Лист 1 | Листов 1 |
| | | | |

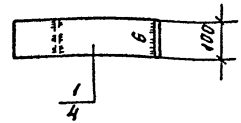
Нач. отд. Просолов
Гл. констр. Афонин
Рук. гр. Михеев
Проектир. Михеев
Исполн. Меццержакова
Н.контр. Седова

Копировать:

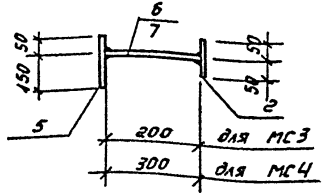
Формат А3



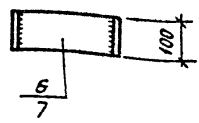
1-1



МС3; МС4



2-2



| Формат | Воз. | Поз. | Обозначение | Наименование. | Кол. на исполн. | | | | Примечание |
|--------|------|------|--------------------------|--------------------------|-----------------|-----|-----|-----|------------|
| | | | | | | | | | |
| | | | | <u>Документация</u> | | | | | |
| | | | ТП 503-1-51.86 - КЖИ-ТТ1 | Технические требования. | × | × | × | × | |
| | | | | <u>Детали</u> | | | | | |
| Б.4 | | 1 | | -100x300x8 ГОСТ 19903-74 | 1 | | | | 1,88 кг |
| Б.4 | | 2 | | -100x100x8 то же | 1 | 1 | 1 | 1 | 0,63 кг |
| Б.4 | | 3 | | -50x100x8 то же | 1 | 1 | | | 0,31 кг |
| Б.4 | | 4 | | -100x400x8 то же | | 1 | | | 2,51 кг |
| Б.4 | | 5 | | -100x200x8 то же | | | 1 | 1 | 1,26 кг |
| Б.4 | | 6 | | -100x200x8 то же | | | 1 | | 1,26 кг |
| Б.4 | | 7 | | -100x300x8 то же | | | | 1 | 1,88 кг |
| | | | | Масса, кг | 2,8 | 3,4 | 3,2 | 3,8 | |

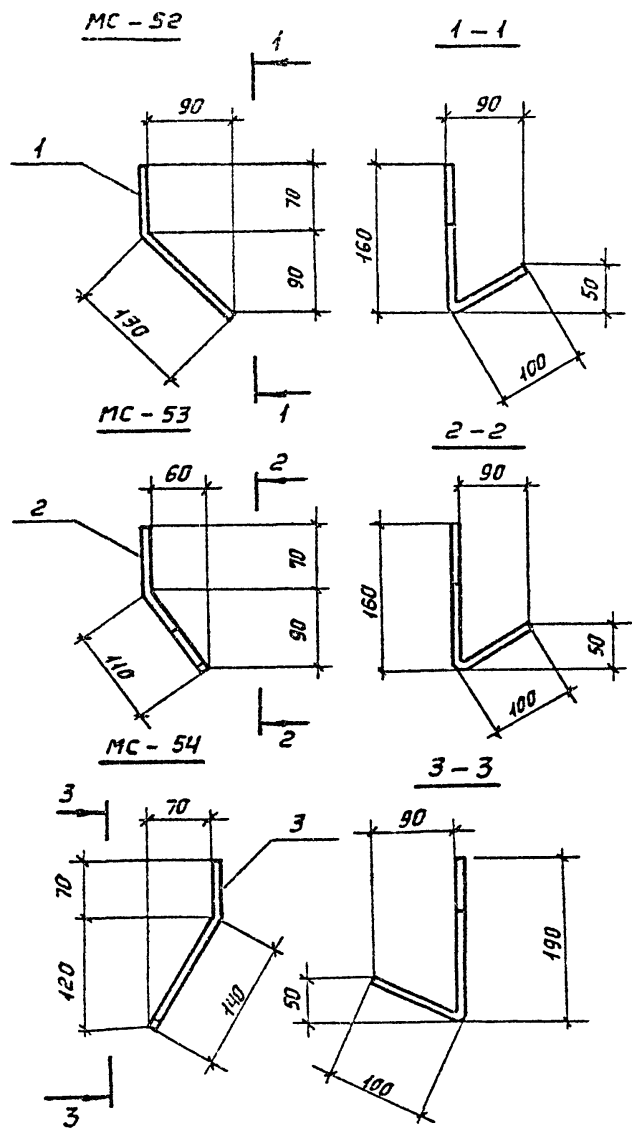
| Марка | МС1 | МС2 | МС3 | МС4 |
|-------|-----|-----|-----|-----|
| | | | | |

| ТП 503-1-51.86 - КЖИ-МС1_МС4 | | | Статус | |
|------------------------------|------------|--------|------------------------|----------|
| Узелов соединительные | | | Масса | Плотн. |
| Нач. отд. | Пасолов | Эр | Р | 1:10 |
| Гл. конст. | Аронин | Ан | | |
| Вкл. гр. | Мухеев | Ан | Лист 1 | Листов 1 |
| Проектир. | Аронберг | Эр | | |
| Исполн. | Мещерякова | Л.И.Эр | | |
| И контр. | Солова | Эр | | |
| 18 кп ГОСТ 23570-79 | | | ГИПРОДРЕВ ЛЕНИНГРАД | |

Копировал:


Формат А3

ПРОЕКТИРОВАНИЕ ПУТЕЙ ВОЗДУШНОГО ТРАНСПОРТА



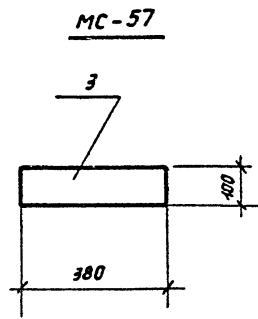
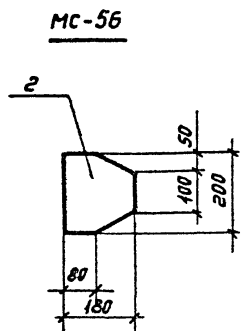
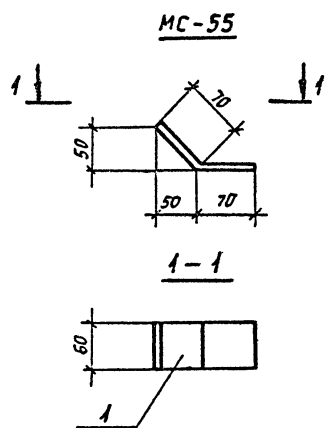
| Формат | Шкала | Поз. | Обозначение | Наименование | Кол. на исполн. | | | Примечание |
|--------|-------|------|------------------|------------------------------------|-----------------|---|---|------------|
| | | | | | | | | |
| | | | | <u>Документация</u> | | | | |
| | | | 182-82, вып. 7-1 | Техническое описание | × | × | × | |
| | | | | <u>Детали</u> | | | | |
| | | | | Круг В12 ГОСТ 2590-71 ^м | | | | |
| 54 | 1 | | | $\varnothing = 300$ | 1 | | | 0,18 кг |
| 54 | 2 | | | $\varnothing = 280$ | | 1 | | 0,16 кг |
| 54 | 3 | | | $\varnothing = 310$ | | | 1 | 0,19 кг |

| Марка | MC-52 | MC-53 | MC-54 |
|-------|-------|-------|-------|
| | | | |

| | | | | | |
|--|--|--|---|----------|--------|
| ТП 503-1-51.86 КЖИ-МС-52...МС-54 | | | | | |
| Узеля соединительные МС-52... МС-54 | | | Стадия | Масса | Масшт. |
| | | | р | | |
| | | | Лист 1 | Листов 1 | |
| Ст 3 ГОСТ 535-79* | | |  ГИПРОДРЕВ г. ЛЕНИНГРАД | | |

Копирбал:

Формат А3



| Формат | Зона | Поз. | Обозначение | Наименование | Кол. на испан. | | | Примечание |
|--------|------|------|------------------|--------------------------------|----------------|---|---|------------|
| | | | | | | | | |
| | | | | <u>Документация</u> | | | | |
| | | | 182-82, вып. 7-1 | техническое описание | × | × | × | |
| | | | | <u>Детали</u> | | | | |
| | | | | <u>полоса</u> | | | | |
| Б4 | 1 | | | Б-6х60 гост 103-76 $\rho=140$ | 1 | | | 0,4 кг |
| Б4 | 2 | | | Б-8х180 гост 103-76 $\rho=200$ | 1 | | | 2,26 кг |
| Б4 | 3 | | | Б-8х100 гост 103-76 $\rho=380$ | | 1 | | 2,40 кг |

| | | | |
|-------|-------|-------|-------|
| Марка | МС-55 | МС-56 | МС-57 |
|-------|-------|-------|-------|

| | | | |
|---------------------------------|-------------|------|----------------------------|
| ТП 503-1-51.86 КЖИ-МС-55..МС-57 | | | |
| Изделия соединительные | | | Станд. Масса Прочность |
| МС-55 ... МС-57. | | | Р |
| Ст 3 гост 535-79" | | | Лист 1 Листов 1 |
| Исполн. | Кубаткина | Рез. | ГИПРОДРЕВ ГЛЕНИНГРАД |
| Проектант | Кубаткина | Рез. | |
| Руч.гр. | Смирновская | Рез. | |
| Нач. отд. | Просалов | Рез. | |
| Н. Контр. | Смирновская | Слон | |

Копиребал:

Формат А3