
ФЕДЕРАЛЬНОЕ АГЕНТСТВО
ПО ТЕХНИЧЕСКОМУ РЕГУЛИРОВАНИЮ И МЕТРОЛОГИИ



НАЦИОНАЛЬНЫЙ
СТАНДАРТ
РОССИЙСКОЙ
ФЕДЕРАЦИИ

ГОСТ Р МЭК
60601-2-49—
2015

ИЗДЕЛИЯ МЕДИЦИНСКИЕ ЭЛЕКТРИЧЕСКИЕ

Часть 2-49

**Частные требования безопасности с учетом
основных функциональных характеристик к
многофункциональным мониторам пациента**

IEC 60601-2-49:2011

**Medical electrical equipment — Part 2-49: Particular requirements for the basic
safety and essential performance of multifunction patient monitoring equipment
(IDT)**

Издание официальное



Москва
Стандартинформ
2016

Предисловие

1 ПОДГОТОВЛЕН Обществом с ограниченной ответственностью «Медтехстандарт» (ООО «Медтехстандарт») на основе собственного аутентичного перевода на русский язык международного стандарта, указанного в пункте 4

2 ВНЕСЕН Техническим комитетом по стандартизации ТК 411 «Аппараты и оборудование для лучевой диагностики, терапии и дозиметрии»

3 УТВЕРЖДЕН И ВВЕДЕН В ДЕЙСТВИЕ приказом Федерального агентства по техническому регулированию и метрологии от 29 июля 2015 г. № 1019-ст

4 Настоящий стандарт идентичен международному стандарту МЭК 60601-2-49 «Изделия медицинские электрические. Часть 2-49. Частные требования безопасности с учетом основных функциональных характеристик к многофункциональным мониторам пациента» (IEC 60601-2-49:2011 «Medical electrical equipment — Part 2-49: Particular requirements for the basic safety and essential performance of multifunction patient monitoring equipment»).

При применении настоящего стандарта рекомендуется использовать вместо ссылочных международных стандартов соответствующие им национальные стандарты Российской Федерации, сведения о которых приведены в дополнительном приложении ДА

5 ВВЕДЕН ВПЕРВЫЕ

Правила применения настоящего стандарта установлены в ГОСТ Р 1.0—2012 (раздел 8). Информация об изменениях к настоящему стандарту публикуется в ежегодном (по состоянию на 1 января текущего года) информационном указателе «Национальные стандарты», а официальный текст изменений и поправок — в ежемесячном информационном указателе «Национальные стандарты». В случае пересмотра (замены) или отмены настоящего стандарта соответствующее уведомление будет опубликовано в ближайшем выпуске ежемесячного информационного указателя «Национальные стандарты». Соответствующая информация, уведомление и тексты размещаются также в информационной системе общего пользования — на официальном сайте Федерального агентства по техническому регулированию и метрологии в сети Интернет (www.gost.ru)

© Стандартиформ, 2016

Настоящий стандарт не может быть полностью или частично воспроизведен, тиражирован и распространен в качестве официального издания без разрешения Федерального агентства по техническому регулированию и метрологии

Содержание

201.1 Область распространения, цель и взаимосвязь с другими стандартами	1
201.2 Нормативные ссылки	2
201.3 Термины и определения.	3
201.4 Основные требования	3
201.5 Общие требования к тестированию МЕ ИЗДЕЛИЯ	4
201.6 Классификация МЕ ИЗДЕЛИЙ и МЕ СИСТЕМ.	4
201.7 Идентификация, маркировка и документация МЕ ИЗДЕЛИЙ.	5
201.8 Защита от опасности поражения электрическим током от МЕ ОБОРУДОВАНИЯ	6
201.9 Защита от механических повреждений МЕ ИЗДЕЛИЙ и МЕ СИСТЕМЫ	7
201.10 Защита от нежелательной и чрезмерной радиационной опасности	7
201.11 Защита от высоких температур и других опасностей	7
201.12 Точность управляющих частей и приборов и защита от рисков.	8
201.13 Опасные ситуации и неисправности.	9
201.14 Программируемые МЕ СИСТЕМЫ	9
201.15 Структура МЕ ИЗДЕЛИЯ	9
201.16 МЕ СИСТЕМЫ.	9
201.17 Электромагнитная совместимость МЕ ИЗДЕЛИЯ и МЕ СИСТЕМ	9
202 Электромагнитная совместимость — требования и испытания	9
202.6 Электромагнитная совместимость	9
208 Общие требования, испытания и руководящие указания для систем сигнализации в медицинском электрооборудовании и медицинских электрических систем.	14
208.6 Системы безопасности.	14
Приложение АА (справочное) Общее руководство	19
Приложение ВВ (справочное) Сигнализация диаграмм пункта 208 МЭК 60601-1-8.	26
Приложение СС (справочное) Примеры соединения измерительного устройства (MD) для измерения токов утечки ПАЦИЕНТ и пациент, вспомогательных цепей	28
Приложение ДА (справочное) Сведения о соответствии ссылочных международных стандартов национальным стандартам Российской Федерации	31
Приложение ДБ (справочное) Алфавитный указатель терминов.	32
Библиография	33

Введение

Настоящий стандарт описывает ОСНОВЫ БЕЗОПАСНОСТИ с учетом ОСНОВНЫХ ФУНКЦИОНАЛЬНЫХ ХАРАКТЕРИСТИК МНОГОФУНКЦИОНАЛЬНОГО ИЗДЕЛИЯ ДЛЯ НАБЛЮДЕНИЯ ЗА СОСТОЯНИЕМ ПАЦИЕНТА и вносит изменения в МЭК 60601-1 (третья редакция 2005 г.): «Изделия медицинские электрические. Часть 1. Общие требования безопасности с учетом основных функциональных характеристик», именуемый в дальнейшем общим стандартом.

Целью второй редакции является предоставить частный стандарт на сегодняшний день со ссылками на третью редакцию основного стандарта путем переформатирования и технических корректировок. Требования настоящего стандарта имеют преимущества перед общим стандартом.

Раздел «Общие положения и обоснования» для требований настоящего стандарта представлен в приложении АА. Считается, что знание причин этих требований будет не только способствовать правильному применению настоящего стандарта, но и со временем ускорять любое изменение, обусловленное изменениями в клинической практике или являющееся результатом развития технологии. Однако приложение АА не является частью требований настоящего стандарта.

ИЗДЕЛИЯ МЕДИЦИНСКИЕ ЭЛЕКТРИЧЕСКИЕ

Часть 2-49

Частные требования безопасности с учетом основных функциональных характеристик к многофункциональным мониторам пациента

Medical electrical equipment. Part 2-49. Particular requirements for basic safety and essential performance of multifunction patient monitoring equipment

Дата введения — 2016—07—01

201.1 Область распространения, цель и взаимосвязь с другими стандартами

Применяют раздел 1 общего стандарта¹⁾, за исключением:

201.1.1* Область распространения

Замена:

Настоящий стандарт применяется к основам БЕЗОПАСНОСТИ С УЧЕТОМ ОСНОВНЫХ ФУНКЦИОНАЛЬНЫХ ХАРАКТЕРИСТИК МНОГОФУНКЦИОНАЛЬНОГО ИЗДЕЛИЯ ДЛЯ НАБЛЮДЕНИЯ ЗА СОСТОЯНИЕМ ПАЦИЕНТА, как определено в 201.3.63 (далее — МЕ ИЗДЕЛИЕ). Настоящий стандарт распространяется на МЕ ИЗДЕЛИЕ, используемое как в больничных условиях, так и вне больницы, в машинах скорой помощи и в воздушных транспортных средствах. МЕ ИЗДЕЛИЕ, предназначенное для использования в экстремальных или неконтролируемых условиях окружающей среды вне больничных условий, таких как машины скорой помощи и воздушные транспортные средства, должно соответствовать требованиям настоящего стандарта.

Дополнительные стандарты могут применяться к МЕ ИЗДЕЛИЮ с учетом их среды использования.

Область применения настоящего стандарта ограничивается МЕ ИЗДЕЛИЕМ, предназначенным для подключения к одному пациенту, которое имеет две или более прикладных частей или выполняет несколько функций на одной прикладной части. Настоящий стандарт не определяет требования к отдельным функциям наблюдения, таким как ЭКГ, инвазивное давление и пульсоксиметрия. Частные стандарты, связанные с этими физиологическими параметрами, определяют требования с перспективой на автономные МЕ ИЗДЕЛИЯ. Настоящий стандарт рассматривает различия, связанные с многофункциональным изделием для наблюдения за состоянием пациента, так как такое изделие имеет более широкое применение, чем автономное МЕ ИЗДЕЛИЕ.

201.1.2 Цель

Целью настоящего стандарта является установление ОСНОВ БЕЗОПАСНОСТИ С УЧЕТОМ ОСНОВНЫХ ФУНКЦИОНАЛЬНЫХ ХАРАКТЕРИСТИК МНОГОФУНКЦИОНАЛЬНОГО ИЗДЕЛИЯ ДЛЯ НАБЛЮДЕНИЯ ЗА СОСТОЯНИЕМ ПАЦИЕНТА, как определено в 201.3.63.

¹⁾ Общим стандартом является МЭК 60601-1:2005 «Изделия медицинские электрические. Часть 1. Общие требования безопасности с учетом основных функциональных характеристик» (IEC 60601-1:2005, Medical electrical equipment — Part 1: General requirements for basic safety and essential performance).

201.1.3 Дополнительные стандарты

Настоящий стандарт относится к тем применимым дополнительным стандартам, которые перечислены в пункте 2 общего стандарта и в 201.2 настоящего стандарта.

МЭК 60601-1-2 и МЭК 60601-1-8 применяют как измененные в пунктах 202 и 208 соответственно. МЭК 60601-1-3 не применяют. Все другие опубликованные дополнительные стандарты в серии МЭК применяют в качестве опубликованных.

201.1.4 Частные стандарты

Замена:

В серии МЭК 60601 стандарты могут изменять, заменять или удалять требования, содержащиеся в общем стандарте и дополнительном стандарте, по мере необходимости для частного стандарта и добавлять другие ОСНОВЫ БЕЗОПАСНОСТИ с учетом требований к ОСНОВНЫМ ФУНКЦИОНАЛЬНЫМ ХАРАКТЕРИСТИКАМ рассматриваемого МЕ ИЗДЕЛИЯ.

Требования настоящего стандарта имеют преимущества перед общим стандартом.

Для краткости МЭК 60601-1 упоминается в настоящем стандарте как общий стандарт. Дополнительные стандарты именуются по их номеру документа.

Нумерация пунктов и подпунктов настоящего стандарта соответствует общему стандарту с префиксом «201» (например, 201.1 в настоящем стандарте ссылается на содержание пункта 1 общего стандарта) или применимому дополнительному стандарту с префиксом «20х», где «х» — это последняя(ие) цифра(ы) номера документа дополнительного стандарта (например, 202.4 в настоящем стандарте описывает содержание пункта дополнительного стандарта 4 МЭК 60601-1-2; 203.4 описывает содержание пункта дополнительного стандарта 4 МЭК 60601-1-3 и т. д.).

Изменения, внесенные в текст общего стандарта, указаны с помощью следующих слов:

- «замена» означает, что пункт или подпункт общего стандарта или применимого дополнительного стандарта заменен полностью на текст настоящего стандарта;
- «дополнение» означает, что текст настоящего стандарта является дополнительным к требованиям общего стандарта или применимого дополнительного стандарта;
- «изменение» означает, что пункт или подпункт общего стандарта или применимый дополнительный стандарт изменяется, как указано в тексте частного стандарта.

Подпункты, рисунки или таблицы, которые добавлены в общий стандарт, нумеруются начиная с 201.101. Однако, поскольку эти обозначения в общем стандарте нумеруются с 3.1 до 3.139, дополнительные определения в настоящем стандарте нумеруются начиная с 201.3.201. Дополнительные приложения обозначаются буквами AA, BB и т. д., а дополнительные перечисления — буквами aa), bb) и т. д.

Подпункты, рисунки и таблицы, являющиеся дополнением к подпунктам, рисункам и таблицам дополнительных стандартов, нумеруются начиная с 20х, где «х» — номер дополнительного стандарта (например, 202 для МЭК 60601-1-2, 203 для МЭК 60601-1-3 и т. д.).

Термин «настоящий стандарт» используется для совместного обозначения общего стандарта, всех применимых дополнительных стандартов и настоящего стандарта.

Если в настоящем стандарте отсутствует соответствующий пункт или подпункт, то применяют пункт или подпункт общего стандарта или применимого дополнительного стандарта без изменений, несмотря на то что он может не относиться к данному вопросу; если определенная часть общего стандарта или применимого дополнительного стандарта не должна применяться в настоящем стандарте, несмотря на то что она может относиться к данному вопросу, то такие случаи рассматривают отдельно.

201.2 Нормативные ссылки

В настоящем стандарте использованы нормативные ссылки на следующие стандарты. Для датированных ссылок применяют только указанные издания. Для недатированных ссылок применяют самые последние издания (включая любые изменения и поправки).

Применяется пункт 2 общего стандарта, за исключением:

ИСО 15223-1:2007 Медицинские устройства — сокращения, использующиеся в предоставляемых наименованиях, маркировках и инструкциях медицинского оборудования (ISO 15223-1:2007, Medical devices — Symbols to be used with medical device labels, labelling and information to be supplied — Part 1: General requirements)

МЭК 60601-1-2—2007 Изделия медицинские электрические. Часть 1-2. Общие требования безопасности с учетом основных функциональных характеристик. Дополнительный стандарт. Электромагнитная совместимость. Требования и определения (IEC 60601-1-2:2007, Medical electrical equipment — Part 1-2: General requirements for basic safety and essential performance — Collateral standard: Electromagnetic compatibility — Requirements and tests)

МЭК 60601-1-8—2006 Изделия медицинские электрические. Часть 1-8. Общие требования безопасности с учетом основных функциональных характеристик. Дополнительный стандарт. Общие требования, тесты и руководство в медицинском электрическом изделии и в медицинских электрических системах (IEC 60601-1-8:2006, Medical electrical equipment — Part 1-8: General requirements for basic safety and essential performance — Collateral standard: General requirements, tests and guidance for alarm systems in medical electrical equipment and medical electrical systems)

Дополнение:

МЭК 60601-2-2:2009 Изделия медицинские электрические. Часть 2-2. Частные требования безопасности с учетом основных функциональных характеристик высокочастотного хирургического оборудования и высокочастотных хирургических принадлежностей (IEC 60601-2-2:2009, Medical electrical equipment — Part 2-2: Particular requirements for the basic safety and essential performance of high frequency surgical equipment and high frequency surgical accessories)

МЭК 60601-2-27:2 Изделия медицинские электрические. Часть 2-27. Частные требования безопасности с учетом основных функциональных характеристик электрокардиографического оборудования для наблюдения (IEC 60601-2-27:2, Medical electrical equipment — Part 2-27, Particular requirements for the basic safety and essential performance of electrocardiographic monitoring equipment)

МЭК 60601-2-34:3 Изделия медицинские электрические. Часть 2-34. Частные требования безопасности с учетом основных функциональных характеристик изделия для наблюдения за инвазивным кровяным давлением (IEC 60601-2-34:3, Medical electrical equipment — Part 2-34, Particular requirements for the basic safety and essential performance of invasive blood pressure monitoring equipment).

201.3 Термины и определения

Для настоящего стандарта применены термины дополнительных стандартов и МЭК 60601-1, за исключением:

Примечания

1 Перечень терминов приведен в Алфавитном указателе терминов.

Замена:

201.3.63 **многофункциональное изделие для наблюдения за состоянием пациента (MULTI-FUNCTION PATIENT MONITORING EQUIPMENT, ME EQUIPMENT)**: Модульное или предварительно сконфигурированное устройство, основным предназначением которого является наблюдение за состоянием пациента, обеспеченное не более чем одним подключением к частной питающей сети, включающей более одного физиологического блока для наблюдения, разработанного для получения физиологических сигналов пациента и обработки этих сигналов для отображения результатов и формирования сигналов опасности.

Дополнительные определения:

201.3.201 **многофункциональный**: Измеряющий более одной физиологической функции на одной прикладной части.

201.3.202: **физиологический блок наблюдения**: Часть оборудования МЕ ИЗДЕЛИЯ, целью которого является сбор информации о физиологическом состоянии и его обработка для наблюдения и, возможно, диагностических целей.

201.3.203 **монофункциональный**: Измеряющий одну физиологическую функцию на одной прикладной части.

Примечание — Физиологическими функциями считаются температура тела, ЭКГ, кровяное давление.

201.4 Основные требования

Применяют раздел 4 общего стандарта, за исключением следующего:

201.4.3 Основные функциональные характеристики

201.4.3.101 Дополнительные требования к основным характеристикам

Дополнительные требования к ОСНОВНЫМ ФУНКЦИОНАЛЬНЫМ ХАРАКТЕРИСТИКАМ изложены в подпунктах, указанных в таблице 201.101.

Таблица 201.101 — Дополнительный перечень ОСНОВНЫХ ХАРАКТЕРИСТИК

Требование	Подпункт
Защита дефибриллятора	201.8.5.5.1
Электрохирургические вмешательства	202.6.2.101
Задержки от/к системе безопасности	208.6.4.2

201.4.5 Эквивалентный уровень безопасности МЕ ИЗДЕЛИЯ или МЕ СИСТЕМЫ

Дополнение:

Когда несколько частных стандартов одновременно применяются к МНОГОФУНКЦИОНАЛЬНОМУ ИЗДЕЛИЮ НАБЛЮДЕНИЯ ЗА ПАЦИЕНТОМ, все соответствующие требования, изложенные в этих стандартах, должны быть соблюдены. Если требования частных стандартов противоречат друг другу, должен быть применен процесс управления рисками для определения требований стандарта, которым необходимо следовать. При этом производителям настоятельно рекомендуется по мере возможности учитывать требования частных стандартов.

Если требования к сигналам тревоги, указанные в других частных стандартах по МНОГОФУНКЦИОНАЛЬНОМУ ИЗДЕЛИЮ НАБЛЮДЕНИЯ ЗА ПАЦИЕНТОМ, отличаются от тех, что описаны в настоящем стандарте, то требования к сигналам тревоги, установленные в настоящем стандарте, должны иметь приоритет по отношению к требованиям других стандартов.

201.5 Общие требования к тестированию МЕ ИЗДЕЛИЯ

Применяют раздел 5 общего стандарта, за исключением следующего.

201.5.4 Другие условия

Дополнение:

Если не указано иное, то осуществляют испытания принадлежностей, перечисленных в инструкции по применению. Для МЕ ИЗДЕЛИЯ с внутренним источником электропитания, если результат теста зависит от напряжения внутреннего источника питания, испытание должно быть выполнено с применением наименее благоприятного внутреннего электрического напряжения, указанного производителем.

Если необходимо, то в целях проведения теста может быть использован для обеспечения необходимого испытательного напряжения внешний аккумулятор или источник питания постоянного тока (см. 201.11.8.101).

Параметры источников питания постоянного тока МЕ ИЗДЕЛИЯ должны соответствовать параметрам с допусками, указанными ниже:

- сопротивления: $\pm 1 \%$;
- емкости: $\pm 10 \%$;
- индукторы: $\pm 10 \%$;
- тестовых напряжений: $\pm 1 \%$.

201.6 Классификация МЕ ИЗДЕЛИЙ и МЕ СИСТЕМ

Применяют раздел 6 общего стандарта, за исключением следующего.

201.6.2 Защита от поражения электрическим током

Замена последнего параграфа:

Прикладные части должны быть классифицированы как тип BF или CF прикладных частей (см. 7.2.10 и 8.3 общего стандарта). Прикладные части должны быть классифицированы как УСТОЙЧИВЫЕ

К ДЕФИБРИЛЛЯЦИИ прикладные части (см. 8.5.5 общего стандарта), если иной стандарт не допускает использования НЕУСТОЙЧИВЫХ К ДЕФИБРИЛЛЯЦИИ прикладных частей или технические ограничения препятствуют разработке УСТОЙЧИВЫХ К ДЕФИБРИЛЛЯЦИИ прикладных частей.

201.6.6 Режим работы

Замена:

МЕ ИЗДЕЛИЕ должно быть классифицировано как НЕПРЕРЫВНО РАБОТАЮЩЕЕ (см. 7.2.11).

201.7 Идентификация, маркировка и документация МЕ ИЗДЕЛИЙ

Применяют раздел 7 общего стандарта, за исключением следующего.

201.7.2 Маркировка на внешних частях МЕ ИЗДЕЛИЯ или МЕ СИСТЕМЫ

201.7.2.2 Идентификация

Дополнение:

Для каждого ФИЗИОЛОГИЧЕСКОГО БЛОКА НАБЛЮДЕНИЯ должны быть определены следующие маркировка и информация:

- a) наименование изготовителя или товарный знак;
- b) обозначение модели, либо имя для данной модели, либо ссылка на номер, либо ссылка на документацию;
- c) серийный номер;
- d) для дополнительных частей ФИЗИОЛОГИЧЕСКОГО БЛОКА НАБЛЮДЕНИЯ: код, символы согласно 5.14, 5.15 и 5.16 ИСО 15223-1 в случае его применения.

201.7.2.10 Прикладные части

Дополнение:

Для соединений и дополнительных частей многофункционального изделия для наблюдения за состоянием пациента применяют следующие дополнительные требования к маркировке:

- a) каждый разъем подключения пациента от приложенного имеет пометку для выявления соответствующей функции.

Примечание — Например, функции могут быть ЭКГ, дыхание или показатели температуры;

- b) дополнительные части МЕ ИЗДЕЛИЯ (например, кабели пациента, сенсоры или датчики), определенные как незащищенные от воздействия дефибрилляции, должны быть маркированы следующим образом: символ 10 таблицы Д.1 приложения Д общего стандарта (см. также 201.7.9.2.9.101).

201.7.9.2.9 Инструкции по применению

Дополнение:

201.7.9.2.9.101 Дополнительные инструкции по использованию

Инструкции по применению должны включать следующее:

- a) сведения о предполагаемом использовании МЕ ИЗДЕЛИЯ, включая условия его использования;
- b) упоминание о том, что оборудование МЕ ИЗДЕЛИЯ может быть использовано для обслуживания одного пациента;
- c) инструкции для подключения проводника, выравнивающего потенциал, если это применимо;
- d) обоснованная информация (и номер типа, если это необходимо) для определения дополнительных частей, таких как кабели или преобразователи, которые должны быть использованы для обеспечения защиты от ударов током и ожогов пациента;
- e) меры предосторожности при использовании дефибриллятора на пациенте, описание того, какой разряд дефибриллятора применен в МЕ ИЗДЕЛИИ; для обеспечения защиты от ударов током требуется использование указанных изготовителем аксессуаров, включая кабели, прикрепляемые к пациенту, и преобразователи. Должна быть предоставлена спецификация (или тип-номер) этих дополнительных частей. Необходимо предпринять меры предосторожности, если аксессуары обозначены в соответствии с 201.7.2.10 (указанные как незащищенные от воздействия дефибрилляции);

f) рекомендации относительно клинических операций, проводимых с МЕ ИЗДЕЛИЕМ, включают в себя средства, необходимые для защиты пациента от ожогов при использовании высокочастотного хирургического оборудования. Консультации предоставляются относительно расположения электродов

и преобразователей и т. д. с целью уменьшения опасности ожога в случае дефекта электрода, подключенного к хирургическому оборудованию.

г) выбор и применение указанной дополнительной части;

h) руководства и процедуры, касающиеся проводимых ежедневно и по расписанию испытаний используемых МЕ ИЗДЕЛИЯ и дополнительных частей. Акцент должен быть сделан на том, как врач может проверить зрительные и слуховые сигналы тревоги;

и) идентификация других физиологических блоков для наблюдения, предназначенных для использования;

j) настройки по умолчанию (например, установка сигналов тревоги, режимы и настройки фильтра);

к) простые методы диагностики, с помощью которых медицинский работник может найти проблему, если МЕ ИЗДЕЛИЕ функционирует неисправно.

Примечание — Это относится к сложностям в эксплуатации, но не к техническим неполадкам;

l) данные о работе МЕ ИЗДЕЛИЯ после сбоя электроснабжения более 30 с (см. 201.11.8);

m) рекомендации по предпочтительным настройкам сигнала тревоги, когда это относится к наблюдению за пациентами непосредственно оператором;

n) процедура, которая позволяет инактивировать сигнал тревоги (ALARM — приостановлено, AUDIO — пауза, ALARM OFF — отключение звука), и функция сброса тревоги, для того чтобы управлять дистанционно (см. 208.6.11.101), если это предусмотрено;

о) описание того, как отключить сигналы тревоги, если датчики, зонды или модули были отключены намеренно.

201.8 Защита от опасности поражения электрическим током от МЕ ОБОРУДОВАНИЯ

Применяют раздел 8 общего стандарта, за исключением следующего.

201.8.3 Классификация прикладных частей

Прикладная часть должна быть типа BF прикладной части или типа CF.

201.8.5 Отделяемые части

201.8.5.2.3 Части, проводящие сигналы через тело пациента

Дополнение:

Любое электрическое соединение на ПАЦИЕНТЕ должно быть сконструировано таким образом, чтобы не быть подключенным к земле или чтобы не создавать возможное опасное напряжение. Для прикладных частей, имеющих несколько соединений ПАЦИЕНТА к любому свинцовому разъему с электрическим подключением, МЕ ИЗДЕЛИЕ должно соответствовать одному из следующих требований:

- воздушный зазор между контактами разъема и плоской поверхностью должен быть не менее 0,5 мм, или

- МЕ ИЗДЕЛИЕ имеет пределы общей утечки тока ПАЦИЕНТА, вызванные внешним напряжением, в соответствии с таблицей 4 общего стандарта (см. рисунок СС.3).

201.8.5.5 Прикладные части, устойчивые к дефибрилляции

201.8.5.5.1 Защита от дефибрилляции

Дополнение в пункт а):

- другие многофункциональные неиспользуемые соединения к пациенту на той же прикладной части.

Замена пункта b)

После воздействия напряжения дефибрилляции МЕ ИЗДЕЛИЕ возобновляет нормальную работу через промежуток времени восстановления не более 15 с без действия оператора, если другое время восстановления не предусмотрено изготовителем. МЕ ОБОРУДОВАНИЕ возобновляет нормальную работу в предыдущем режиме без потери оператором параметров или сохраненных данных и соответствует требованиям безопасности и функциональным требованиям.

Дополнение:

аа) МЕ ИЗДЕЛИЕ должно быть снабжено электропитанием для тестов в синфазном и дифференциальном режиме.

201.8.7 Начальные и добавочные токи

201.8.7.1 Основные требования

Дополнение:

201.8.7.1.101 Начальные токи прикладных частей

Начальные токи прикладных частей должны соответствовать следующим требованиям:

а) Начальные токи прикладных частей типа BF

В нормальном состоянии ток утечки не должен превышать значения ПАЦИЕНТ AUXILIARY, указанные в таблице 3 общего стандарта для рабочих частей типа BF. Единичные неисправности, указанные в 8.7.2 общего стандарта, не применяют для этого теста.

Ток утечки прикладной части типа BF следует измерять между любыми одиночными функциями и остальными отдельными функциями той же части. Все пациент СОЕДИНЕНИЯ должны быть соединены вместе.

Проводят проверку того, что измеренные токи ниже пределов, указанных в таблице 3 общего стандарта для AUXILIARY, токов рабочих частей типа BF в нормальном состоянии. Единичные неисправности, указанные в 8.7.2 общего стандарта, не применяют для этого теста.

б) Начальные токи прикладных частей типа CF

В нормальном состоянии ток утечки не должен превышать значения токов, указанных в таблице 3 общего стандарта для рабочих частей типа CF.

В прикладной части типа CF токи утечки должны также измерять между каждым пациент СОЕДИНЕНИЕМ как одну функцию, а остальные отдельные функции должны быть соединены вместе.

Проводят проверку того, что измеренные токи ниже пределов, указанных в таблице 3 общего стандарта для дополнительных токов рабочих частей типа CF в нормальном состоянии. Единичные неисправности, указанные в 8.7.2 общего стандарта, не применяют для этого теста.

201.9 Защита от механических повреждений МЕ ИЗДЕЛИЙ и МЕ СИСТЕМЫ

Применяют раздел 9 общего стандарта.

201.10 Защита от нежелательной и чрезмерной радиационной опасности

Применяют раздел 10 общего стандарта.

201.11 Защита от высоких температур и других опасностей

Применяют раздел 11 общего стандарта, за исключением следующего.

Дополнение:

ПОРТАТИВНЫЕ/ПЕРЕНОСНЫЕ МЕ ИЗДЕЛИЯ или их части должны быть сконструированы таким образом, чтобы в случае утечки жидкости (случайные смачивания) не возникало опасных ситуаций от ее попадания. МЕ ОБОРУДОВАНИЕ должно соответствовать требованиям электрической прочности, указанным в 8.8.3 общего стандарта, и требованиям настоящего стандарта.

Соответствие требованию проверяют следующим испытанием.

Помещают PORTABLE/ПЕРЕНОСНЫЕ МЕ оборудование или части МЕ оборудования в наименее выгодное положение в отличие от нормального использования. Подвергают МЕ оборудование в течение 30 с искусственному попаданию осадков 3 мм/мин, падающих вертикально с высоты 0,5 м над верхней частью МЕ оборудования.

Испытательное устройство показано на рисунке 3 МЭК 60529.

Устройство может быть использовано для того, чтобы определить продолжительность испытания. Сразу после экспозиции в течение 30 с необходимо удалить видимую влагу на корпусе. Непосредственно после появления описанных тестов следует проверить (путем осмотра), что любая вода, которая попала в МЕ ИЗДЕЛИЕ, не может отрицательно влиять на основные требования безопасности

МЕ ИЗДЕЛИЯ. Необходимо убедиться в том, что МЕ ИЗДЕЛИЕ отвечает соответствующим испытаниям электрической прочности изоляции (8.8.3 общего стандарта) и не приводит к возникновению опасных ситуаций.

После проведения испытания следует проверить МЕ ИЗДЕЛИЕ на соответствие требованиям общего стандарта.

201.11.8 МЕ ИЗДЕЛИЯ, работающие от сети переменного тока

Дополнение:

Если электропитание, подключенное к МЕ оборудованию, было прервано в течение 30 с или менее, то без изменений настройки должен включаться режим работы и все данные ПАЦИЕНТА должны сохраняться.

После прерывания сетевого электропитания в течение 25–30 с проверяют соответствие соблюдения условий эксплуатации МЕ оборудования в режиме настроек оператора.

Если питание сети было прервано более чем на 30 с, последующая эксплуатация МЕ ОБОРУДОВАНИЯ должна быть одной из следующих:

- возврат по умолчанию в соответствии с заводскими установками,
- возврат к настройкам по предыдущему умолчанию или
- возврат к настройкам по последнему умолчанию.

Примечание — Могут быть предусмотрены средства, используемые оператором для выбора одного или более чем одного из вышеперечисленных вариантов.

Соответствие требованию проверяют функциональные тесты.

Если МЕ ОБОРУДОВАНИЕ содержит внутренний источник электропитания и питание сети прервано, то МЕ ОБОРУДОВАНИЕ продолжает работу в обычном режиме путем автоматического переключения от его внутреннего источника электроэнергии, при этом режим работы, все настройки и сохраненные данные не будут изменены. Энергосберегающие меры могут быть приняты при условии, что МЕ ОБОРУДОВАНИЕ продолжает соответствовать этому конкретному стандарту.

МЕ АППАРАТ должен визуально отобразить, когда он работает от внутреннего источника питания.

Соответствие проверяют путем прерывания сети и наблюдения этого оператора настройки за тем, что нормальная работа продолжается, сохраненные данные не изменились и визуальная индикация сигнализирует о том, что МЕ ОБОРУДОВАНИЕ работает от внутреннего ИСТОЧНИКА ЭЛЕКТРОПИТАНИЯ. «ON-OFF»-переключатель должен оставаться в положении «включено».

Дополнение:

201.11.8.101 Защита от разряда батареи

МЕ ИЗДЕЛИЕ, которое получает питание от внутреннего источника электропитания, не должно создавать опасных ситуаций для пациента, когда состояние разряда больше не может поддерживать работу МЕ ИЗДЕЛИЯ в обычном режиме (см. 201.15.4.4.101). При состоянии МЕ ОБОРУДОВАНИЯ в режиме ALARM, клиническом состоянии разряда оператор должен осуществить выключение контролируемым образом в следующих случаях:

а) МЕ оборудование должно осуществлять техническое состояние ALARM не менее 5 мин, это означает, что МЕ оборудование больше не сможет функционировать в соответствии со спецификацией производителя при питании от внутреннего источника электроэнергии. Проверку проводят путем функциональных тестов.

*b) При изменении состояния сброса любого внутреннего источника электропитания МЕ оборудование больше не может функционировать в соответствии со спецификацией производителя. При этом МЕ оборудование отключают от питания таким образом, чтобы не создавать опасных ситуаций для пациента. Проверку работы проводят с МЕ ИЗДЕЛИЕМ, подключенным к внутреннему источнику питания.

201.12 Точность управляющих частей и приборов и защита от рисков

Применяют раздел 12 общего стандарта, за исключением следующего.

201.12.3 Системы безопасности

Дополнение:

МЕ ИЗДЕЛИЕ должно быть оборудовано системой безопасности, как указано в 208.

201.13 Опасные ситуации и неисправности

Применяют раздел 13 общего стандарта.

201.14 Программируемые МЕ СИСТЕМЫ

Применяют раздел 14 общего стандарта.

201.15 Структура МЕ ИЗДЕЛИЯ

Применяют раздел 15 общего стандарта.

201.15.4.4 Индикаторы

Дополнение:

201.15.4.4.101 Индикатор операции над батареей и состояние заряда батареи

Индикатор должен визуально отобразить работу МЕ ИЗДЕЛИЯ как от внутреннего ЭЛЕКТРОПИТАНИЯ ИСТОЧНИКА, так и не только от внутреннего источника питания. Визуальная индикация внутреннего питания МЕ ИЗДЕЛИЯ должна работать от своего внутреннего источника электроэнергии за счет оставшегося заряда батарей.

Соответствие проверяют путем осмотра и измерения.

201.16 МЕ СИСТЕМЫ

Раздел 16 общего стандарта не применим.

201.17 Электромагнитная совместимость МЕ ИЗДЕЛИЯ и МЕ СИСТЕМ

Применяют раздел 17 общего стандарта, за исключением следующего:
см. раздел 202.

202 Электромагнитная совместимость — требования и испытания

Применяют МЭК 60601-1-2, за исключением следующего:

202.5.2.2.2 Требования, предъявляемые к МЕ ИЗДЕЛИЮ и МЕ СИСТЕМАМ, отличные от тех, которые предназначены для использования только в экранированном помещении.

Дополнение:

МНОГОФУНКЦИОНАЛЬНОЕ ИЗДЕЛИЕ ДЛЯ НАБЛЮДЕНИЯ ЗА СОСТОЯНИЕМ ПАЦИЕНТА и его дополнительные части не должны считаться жизнеобеспечивающим МЕ ИЗДЕЛИЕМ.

202.6 Электромагнитная совместимость

202.6.1 Эмиссия

202.6.1.1 Требования

Дополнение:

Модульное и переконфигурированное МЕ ИЗДЕЛИЕ должны проверять с учетом максимально-го числа физиологических устройств контроля. Все указанные устройства мониторинга ФИЗИОЛОГИЧЕСКИЕ должны быть испытаны. Образцы из каждого семейства кабелей пациента и/или датчики с аналогичной конструкцией, перечисленные в прилагаемых к МЕ ИЗДЕЛИЮ документах, должны быть проверены в соответствии с инструкцией блока контроля.

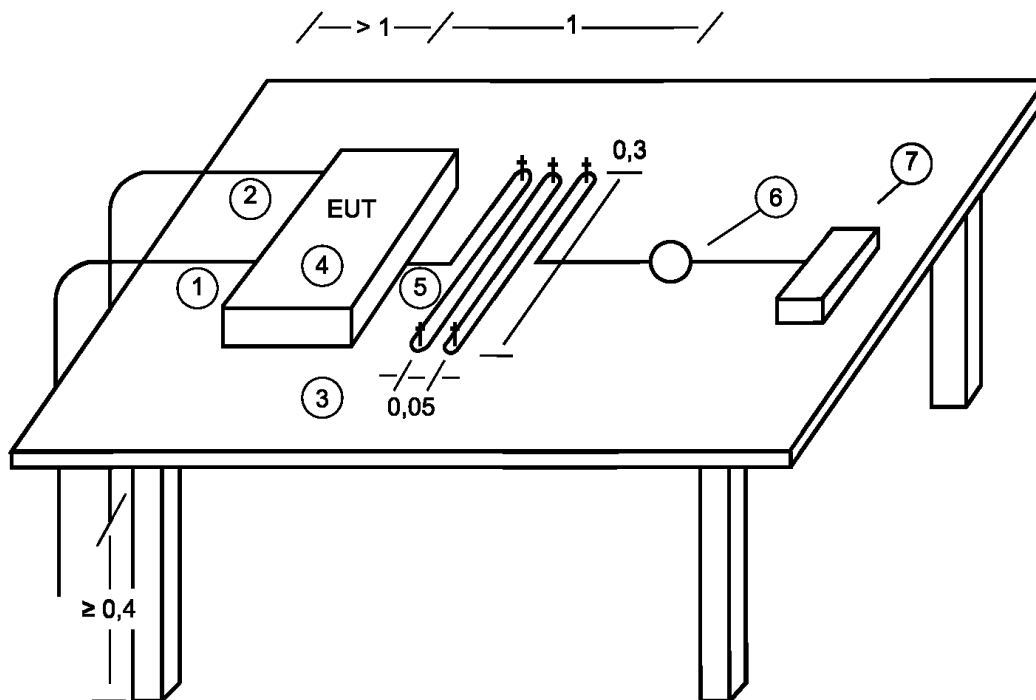
202.6.1.1.2 Тесты

а) Кабели, крепящиеся к телу пациента

Замена:

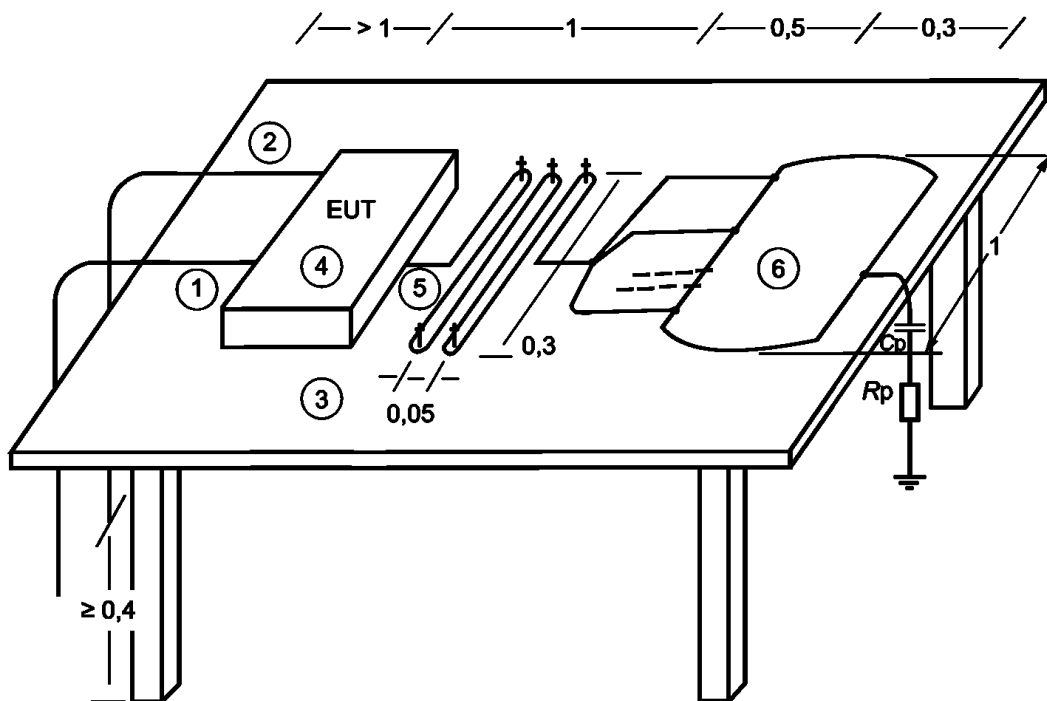
Преобразователи и кабели на пациенте должны быть протестированы, как указано ПРОИЗВОДИТЕЛЕМ со всеми SIP/SOP-кабелями к МЕ оборудованию (см. рисунки 202.101 и 202.102). При этом расстояния SIP/SOP-кабелей между открытым концом и полем (плоскостью) должно быть больше 40 см. Если производитель указывает кабели пациента или кабели для преобразователей с различной длиной, тогда одна репрезентативная выборка должна быть проверена.

Схема испытаний RC-сети (Cp, Rp) и металлической пластины (6) представлена на рисунке 202.102.



- 1 — главные кабели, если используются; 2 — сигнальный выходной кабель, если используется;
 3 — стол из изолирующего материала; 4 — испытуемое МЕ ИЗДЕЛИЕ;
 5 — многотиповые сигнальные входные кабели, используемые для подключения датчиков, сенсоров или зондов; 6 — датчик, сенсор; 7 — тренажер, если это применимо (экранированный и при необходимости низкочастотный фильтруется, если действия радиопомех частоте)

Рисунок 202.101 — Макет для испытаний излучаемых помех и излучаемые испытания на устойчивость с непроводящей ЧАСТИ



- 1 — сетевой кабель; 2 — SIP/SOP-кабели; 3 — таблица из изоляционного материала;
 4 — МЕ испытуемого оборудования; 5 — несколько соединений больного, кабели пациента;
 6 — металлическая пластина; Cp 220 pF; Rp 510 Ом

Рисунок 202.102 — Макет для испытаний и излучаемых испытаний на выбросы и излучаемые испытания на устойчивость с подключением пациента

202.6.2 Неприкосновенность

202.6.2.1.1 Уровни тестирования неприкосновенности

Дополнение:

Модульные МЕ ИЗДЕЛИЯ должны проверять с учетом максимального ряда физиологических устройств контроля. Все указанные устройства мониторинга ФИЗИОЛОГИЧЕСКИЕ должны быть испытаны. Образцы из каждого семейства кабелей пациента и/или датчики с аналогичной конструкцией, перечисленные в прилагаемых документах, должны быть проверены с соответствующим ФИЗИОЛОГИЧЕСКИМ блоком контроля.

202.6.2.1.10 Критерии соответствия

Дополнение:

МЕ ИЗДЕЛИЕ должно соответствовать требованиям МЭК 60601-1-2, если в иных стандартах не указаны конкретные критерии соответствия для данного подраздела. Рисунок 202.101 применяется.

202.6.2.2 Электростатические разряды

202.6.2.2.1 Требования

Дополнение:

МЕ ИЗДЕЛИЕ может показать временное ухудшение в процессе разряда, при этом в течение 10 с МЕ АППАРАТ должен возобновить нормальную работу в предыдущем режиме. Настройки или сохраненные данные будут неизменны.

202.6.2.3 Области, излучающие электромагнитные волны

202.6.2.3.2 Испытания

Дополнение:

Любой сигнал входа/выхода и ЧАСТЬ ШНУРА ЭЛЕКТРОПИТАНИЯ расположены, как показано на рисунке 202.101. Расстояние между SIP/SOP кабелями и этажом (заземление) ≥ 40 см.

202.6.2.4 Электрические всплески и падения напряжения

202.6.2.4.1 Требования

Дополнение:

При воздействии электрических всплесков и падении напряжений (EFT/V) МЕ ОБОРУДОВАНИЕ с помощью шнура питания должно продолжать выполнять свои функции, как описано в сопроводительных документах.

Тестирование кабелей пациента, кабелей датчиков и соединительных кабелей более 3 м в длину может показать временное ухудшение при воздействии кратковременных переходов и всплесков. В течение 10 с МЕ ОБОРУДОВАНИЕ должно возобновить нормальную работу в предыдущем режиме работы без потери любого оператора настройки или сохраненных данных, и выполнять свои функции, как описано в ДОКУМЕНТАХ.

202.6.2.4.2 Испытания

Дополнение:

aa) МЕ ОБОРУДОВАНИЕ должно быть расположено ($0,8 \pm 0,08$) м над поверхностью земли;

bb) шнур питания, поставляемый с МЕ ОБОРУДОВАНИЕМ, будет использоваться для подключения МЕ ОБОРУДОВАНИЯ к выходу EFT/V генератора.

202.6.2.6 Проведенные помехи, наведенные ВЧ полей

202.6.2.6.1 Требования

Дополнение:

aa) при воздействии радиочастотных напряжений МЕ ОБОРУДОВАНИЕ с помощью шнура питания должно продолжать выполнять свои функции и поддерживать необходимую ДЕЯТЕЛЬНОСТЬ.

bb) на кабели пациента и кабели датчиков это требование не распространяется.

202.6.2.6.2 Тесты

Дополнение:

aa) не применяют МЭК 60601-1-2, подпункт 6.2, перечисление с) и 6.2 перечисление е).

Дополнительно:

202.6.2.101 Электрохирургические вмешательства

Для многофункционального мониторинга пациентов оборудования, предназначенного для совместного использования с ВЧ хирургическим оборудованием, должны быть предусмотрены средства для защиты от неисправностей, вызванных электрическими хирургическими приборами. Тест позволяет

использовать любые кабели пациента, провода, преобразователи, аксессуары или настройки, рекомендуемые заводом-изготовителем.

Когда МЕ ОБОРУДОВАНИЕ используют совместно с ВЧ хирургическим оборудованием, оно должно возвратиться в предыдущий режим работы в течение 10 с после воздействия поля, создаваемого ВЧ хирургическим оборудованием, без потери сохраненных данных.

Соответствие проверяют по цифре 202.103, 202.104 и/или 202.105. Данные 202.103 и 202.104 представляют тестовые настройки, которые будут использованы для проводящих СОЕДИНЕНИЙ, в то время как на рисунке 202.105 продемонстрированы испытательные установки, которые будут использованы для непроводящих рабочих частей в зависимости от КЛАССА I или КЛАССА II МЕ ОБОРУДОВАНИЯ.

Используют хирургическое оборудование типа HF, которое соответствует МЭК 60601-2-2, имеет минимальную мощность, возможность сократить режим напряжения до 300 Вт, обеспечивает минимальную возможность режима коагуляции 100 Вт и работает на частоте 400 кГц \pm 10%.

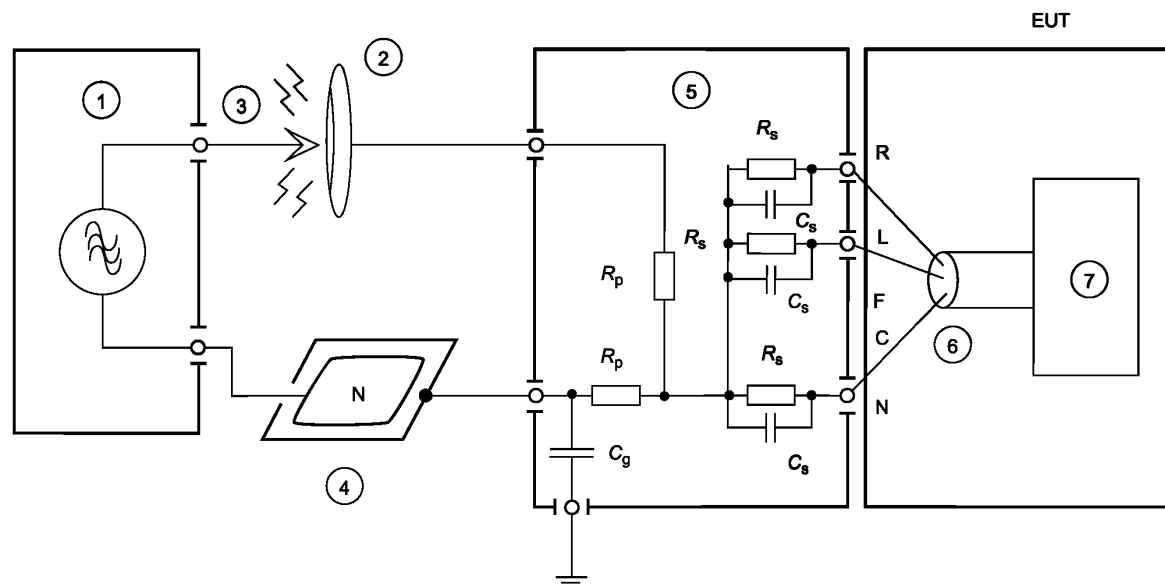
а) Испытания в чистом режиме подавления

Устанавливают выходную мощность хирургического оборудования типа HF 300 W. Затем прикасаются к металлической пластине в испытательной установке (см. рисунки 202.103, 202.104 и 202.105) с активного электрода и медленно удаляют электрод, чтобы получить дуги. После чего проверяют МЕ ОБОРУДОВАНИЕ на предмет его возвращения в течение 10 с к предыдущему режиму работы без потери сохраненных данных.

Процедуру следует повторить пять раз.

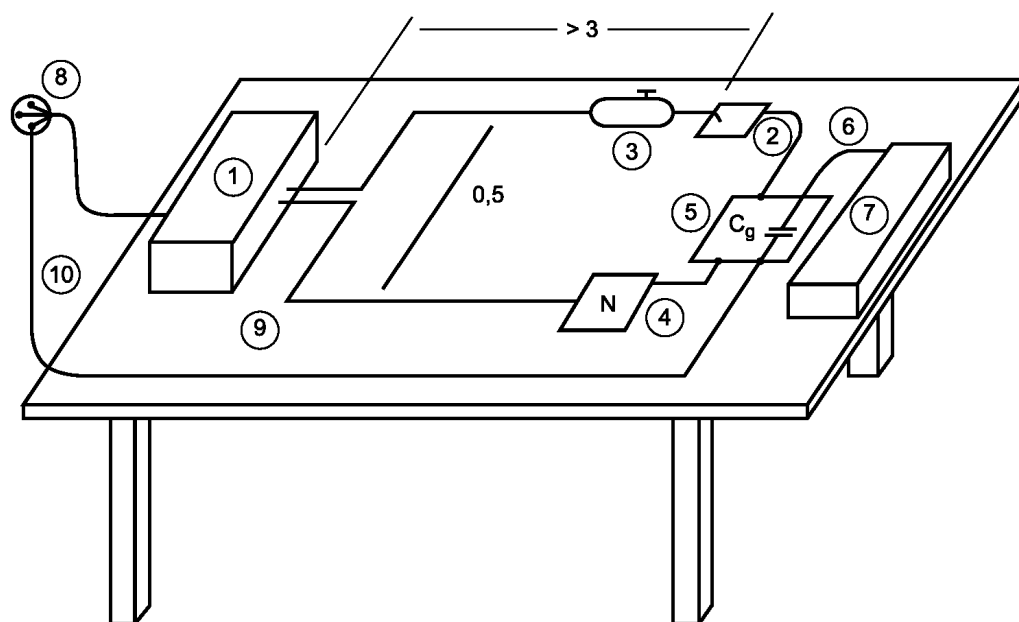
б) Испытания в режиме коагуляции

Необходимо повторить тест в пункте а), но с выходной мощностью 100 Вт.



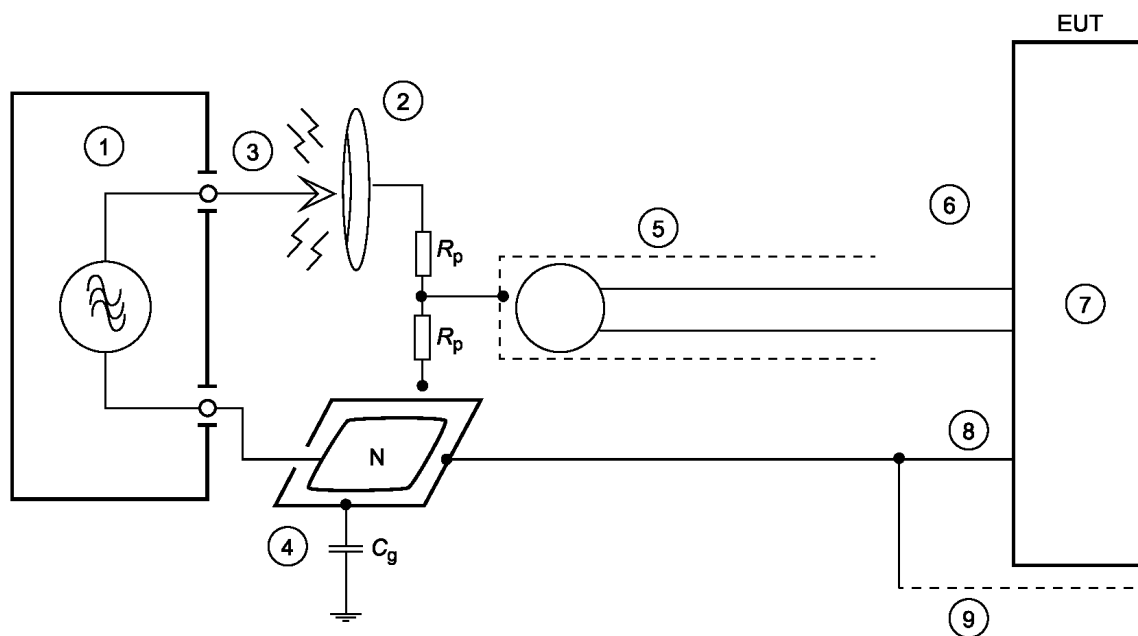
- 1 — хирургическое оборудование типа HF; 2 — металлическая пластина;
 3 — рабочий электрод хирургического оборудования типа HF; 4 — Металлическая пластина /
 нейтральный электрод (N) ВЧ хирургического оборудования;
 5 — устройство связи; 6 — ПАЦИЕНТ СОЕДИНЕНИЯ, кабели пациента;
 7 — МЕ ОБОРУДОВАНИЕ; R_p 500 Ом, 200 Вт (низкоиндуктивная, < 5 мкГн, имитирует импеданс пациента);
 C_g 47 нФ (для того чтобы минимизировать влияние различных типов HF хирургического оборудования);
 R_s 51 кОм R_s/C_s имитации импеданса кожи;
 C_s 47 нФ; R, L, F, C, N ПАЦИЕНТА СОЕДИНЕНИЯ

Рисунок 202.103 — Испытательная цепь для измерений ВЧ защиты хирургического оборудования в соответствии с 202.6.2.101 с пациентом СОЕДИНЕНИЯ



- 1 — хирургическое оборудование типа HF; 2 — металлическая пластина; 3 — рабочий электрод хирургического оборудования типа HF; 4 — нейтральный электрод хирургического оборудования типа HF; 5 — устройство связи — испытательная установка в соответствии с 5 рисунка 202.103; 6 — кабель пациента; 7 — МЕ испытуемого оборудования; 8 — питание от сети; 9 — стол из изоляционного материала; 10 — соединение с защитным проводом для заземления

Рисунок 202.104 — Испытательная установка для измерения ВЧ защиты хирургического оборудования в соответствии с 202.6.2.101



- 1 — хирургическое оборудование типа HF; 2 — металлическая пластина; 3 — рабочий электрод хирургического оборудования типа HF; 4 — металлическая пластина/нейтральный электрод (N) ВЧ хирургического оборудования; 5 — медная фольга подключена к металлической пластине; 6 — непроводящие ЧАСТИ: датчик или преобразователь с соединительным кабелем; 7 — МЕ ОБОРУДОВАНИЕ; 8 — для ОБОРУДОВАНИЯ КЛАССА I: металлическая пластина/нейтральный электрод (N) ВЧ хирургического оборудования связана с корпусом МЕ оборудования; 9 — для оборудования класса II: металлическая пластина/нейтральный электрод (N) ВЧ хирургического оборудования с медной фольгой, окружающей оболочку МЕ оборудования; Rp 500 Ом, 200 Вт (низкоиндуктивная, < 5 мкГн, имитирует импеданс пациента); Cg 47 нФ (для того чтобы минимизировать влияние различных типов HF хирургического оборудования)

Рисунок 202.105 — Испытательная цепь для измерений ВЧ защиты хирургического оборудования в соответствии с 202.6.2.101 с непроводящих ЧАСТЕЙ

208 Общие требования, испытания и руководящие указания для систем сигнализации в медицинском электрооборудовании и медицинских электрических систем

Применяют МЭК 60601-1-8, за исключением:

208.6 Системы безопасности

208.6.1 Аварийное состояние

208.6.1.2 Приоритет аварийного состояния

Дополнение:

МЕ оборудование, которое включает в себя использование мониторинга пациентов, при котором не требуется непрерывное присутствие клинического оператора, в нормальном состоянии рассматривает УСЛОВИЯ АВАРИЙ, которые могут привести к легким травмам и отсрочке потенциального вреда в аварийных условиях (см. таблицу 208.101).

Приложенные документы описывают, как ответственная организация может действовать при отключении звуковых сигналов ALARM в условиях низкого ALARM приоритета. Применяют требования 6.7 МЭК 60601-1-8.

Примечание — Необходима адаптация дополнительных возможностей конфигурации для МЕ оборудования. Это необходимо, если организация нуждается в наличии звуковых сигналов тревоги в условиях низкого ПРИОРИТЕТА ТРЕВОГИ, например отделения интенсивной терапии, когда центральный мониторинг не использован.

Таблица 208.101 изменяет приоритеты таблицы 1 аварийного состояния для МЕ оборудования, которое включает функционирование по назначению мониторинга пациентов, при присутствии клинического оператора в обычных рабочих условиях:

Таблица 208.101 — Аварийное состояние приоритетов МЕ оборудования, включающее в себя прямое использование Мониторинга пациентов, при котором не было постоянного присутствия клинического ОПЕРАТОРА

Потенциальные результаты аварии, реакции на причины тревожной ситуации	Возникновение потенциального вреда		
	Немедленный	Быстрый	Задерживающийся
Смерть или необратимые повреждения	Высокий	Высокий	Средний
Реверсивные травмы	Высокий	Средний	Низкий
Легкие травмы или дискомфорт	Средний	Низкий	Низкий

- Возникновение потенциального вреда происходит при возможности повреждения, а не в момент его проявления.
 - Имея потенциал для развития события в течение определенного периода времени, обычно недостаточны для ручных корректирующих действий.
 - Имея потенциал для развития события в течение периода времени, обычно достаточно для ручных корректирующих действий.
 - Имеющих потенциал для развития события в течение неопределенного времени, более указанного в разделе «Подсказка».
 - Где это возможно, МЕ оборудование с терапевтической функцией включает автоматические механизмы безопасности, предотвращающие немедленную смерть или необратимые повреждения, вызванные нарушением работы МЕ оборудования (см. также соответствующие частности стандартов).

208.6.3.3 Звуковые сигналы тревоги

208.6.3.3.1 Характеристики звуковых сигналов тревоги

Дополнение:

Для МЕ оборудования, которое включает в себя по своему прямому мониторингу наблюдение пациентов, при непостоянном присутствии клинического оператора в обычных рабочих условиях:

- звуковые сигналы тревоги должны оповещать в условиях плохого ALARM ПРИОРИТЕТА (удалить сноску «D» из таблицы 3 МЭК 60601-1-8);

- заменить «> 15 с или не повторять» на «2,5 с до 30,0 с» в «аварийный сигнал низкий ПРИОРИТЕТ» колонке таблицы 3 МЭК 60601-1-8;
 - звуковые сигналы тревоги должны оповещать на TУ ALARM.
- Таблица 208.102 изменяет таблицу 3.

Таблица 208.102 — Характеристики взрыва звуковых сигналов ALARM для МЕ оборудования, которое включает в себя мониторинг наблюдения БОЛЬНЫХ, при которых нет непрерывного присутствия клинического ОПЕРАТОРА

Характеристика	Высокий приоритет сигнала тревоги	Средний приоритет сигнала тревоги	Низкий приоритет сигнала тревоги
Количество импульсов в пакете ^{a), d)}	10	3	1 или 2
Интервал между импульсами	x	y	y
Между 1-м и 2-м импульсом	x	y	Не используется
Между 2-м и 3-м импульсом	$2x + t_d$	Не используется	Не используется
Между 3-м и 4-м импульсом	x	Не используется	Не используется
Между 4-м и 5-м импульсом	x	Не используется	Не используется
Между 5-м и 6-м импульсом	0,35 с до 1,30 с	Не используется	Не используется
Между 6-м и 7-м импульсом	x	Не используется	Не используется
Между 7-м и 8-м импульсом	x	Не используется	Не используется
Между 8-м и 9-м импульсом	$2x + t_d$	Не используется	Не используется
Между 9-м и 10-м импульсом	x	Не используется	Не используется
Интервал ^{b,c} (t_b)	2,5 с до 15,0 с	2,5 с до 30,0 с	От 2,5 с до 30,0 с
Разница в амплитуде между любыми двумя импульсами	Максимум 10 дБ	Максимум 10 дБ	Максимум 10 дБ
<p>Где x должно быть между 50 мс и 125 мс. Если y должно быть в диапазоне от 125 мс до 250 мс. Изменения x и y в порыве должна составлять $\pm 5\%$. Средний приоритет $t_d + y$ должен быть больше или равен ВЫСОКИЙ ПРИОРИТЕТ $t_d + x$. ^{a)} См. также таблицу 4 МЭК 60601-1-8 для характеристики импульса. ^{b)} Если не указано иное, в частности стандарта для конкретного оборудования МЕ. ^{c)} Производителям рекомендуется использовать длинный INTERBURST ИНТЕРВАЛ соответствии с анализом рисков. В определенных стандартах предлагается рассмотреть наиболее соответствующий интервалу INTERBURST звукового сигнала тревоги для конкретного применения системой сигнализации. Длительные интервалы INTERBURST могут при определенных условиях негативно повлиять на способность источника правильно и своевременно различать аварийное состояние. ^{d)} Если не инактивируется сигнал клинического ОПЕРАТОРА, низкий ПРИОРИТЕТ звуковых сигналов тревоги должен выполнить по крайней мере один взрыв, а высокий ПРИОРИТЕТ звукового сигнала должен выполнить по крайней мере половину одного взрыва.</p>			

Приложенные документы описывают, как ответственная организация может позволить или отключить звуковые сигналы ALARM в условиях низкого приоритета и ограничить доступ к осуществлению контроля за интервалом для всех звуковых сигналов ALARM. Требования 6.7 МЭК 60601-1-8 применимы.

Примечание — Это необходимость адаптации дополнительных возможностей конфигурации для МЕ оборудования. Это необходимо, когда ответственная организация нуждается в звуковых сигналах тревоги в условиях низкого ПРИОРИТЕТА тревоги, например для отделений интенсивной терапии, когда центральный мониторинг не используется.

УПРАВЛЕНИЕ РИСКАМИ применяют для определения максимального интервала звуковых сигналов тревоги, связанных с высоким, средним и низким приоритетом в аварийных условиях.

Соответствие проверяют посредством контроля файла менеджмента риска.

208.6.6.6.2 Громкость звуков тревоги и информационных сигналов

Дополнение:

208.6.3.3.2.101 Громкость звуков тревоги и информационных сигналов близкая к нулю

Если клинические ОПЕРАТОРЫ сводят объем звуковых сигналов ALARM к нулю (нет звука и давления), то для инактивации сигнала тревоги при состоянии AUDIO OFF в МЕ оборудовании должно быть указано, где именно повторяются сигналы тревоги (для удаленных компонентов распределенной системы сигнализации).

Проверку проводят с помощью функциональных тестов.

208.6.4.2 Задержки, возникающие в распределенной системе безопасности или от ее работы

Дополнение:

Генерация сигнала тревоги задержки физиологических условий ALARM и технических условий ALARM на удаленное оборудование должна быть ограничена, так чтобы стационарное лечение не допускало задержки. УПРАВЛЕНИЕ РИСКАМИ применяется для определения максимального сигнала тревоги при времени задержки, которое является приемлемым до представления сигналов тревоги на удаленные компоненты распределенной системы сигнализации.

Соответствие проверяют путем контроля файла менеджмента риска.

208.6.6 Предельное значение звуков тревоги

208.6.6.1 Общие требования

Дополнение:

208.6.6.1.101 Физиологические условия, сигнал тревоги, пределы и время задержки физиологических сигналов тревоги

Генерация сигнала тревоги при задержке физиологических сигналов тревоги может быть настраиваемой.

Настройка генерации сигнала тревоги задержки физиологических сигналов должна быть ограничена ответственной организацией (см. 6.7 МЭК 60601-1-8).

Соответствие проверяют путем осмотра.

Диапазоны регулировки пределов тревоги и разрешение настройки будильника LIMIT должны быть указаны в сопроводительных документах [см. 201.7.9.2.9.101, перечисление j)].

Соответствие проверяют путем осмотра.

208.6.8 Состояния инактивации сигналов тревоги

208.6.8.3.101 Глобальные временные состояния сигналов тревоги инактивации — частота сигналов тревоги

Продолжительность максимальная. Общая тревога остановилась, и интервал AUDIO PAUSED может продолжаться. Указанные средства не должны быть регулируемыми клиническим оператором в обычном режиме (см. 6.7 МЭК 60601-1-8). Средство ограничения доступа к ответственной организации, чтобы изменения длительности ALARM прекратились, и AUDIO PAUSED должны быть описаны в сопроводительных документах. Требования МЭК 60601-1-8, 6.8.5 применяют.

Продолжительность

Общая тревога прекратилась, и AUDIO PAUSED интервала должно быть одинаковым для всех СИГНАЛОВ АВАРИЙ многофункционального оборудования для мониторинга пациента.

Проверку проводят посредством осмотра и работоспособности.

Дополнительные пункты:

208.6.8.101 ТЕХНИЧЕСКИЕ УСЛОВИЯ ТРЕВОГИ

Инактивация сигналов тревоги (пауза или выключение):

a) не инактивируют световые сигналы предупреждения технических условий тревоги, которые идентифицируют конкретные условия аварии и ее приоритет на расстоянии 1 м от МЕ ОБОРУДОВАНИЯ;

b) могут инактивировать визуальные сигналы тревоги, указанные в МЭК 60601-1-8, 6.3.2.2, перечисление b.

Для физиологических измерений, для которых конкретные частные стандарты не существует, контроль рисков применяют для определения инактивации (оповещение через приостановлено или выключено), также должны инактивироваться световые сигналы предупреждения о технических условиях тревоги.

В случае технического состояния ALARM любые измеряемые величины параметров должны отображаться таким образом, чтобы измеренные значения могли быть определены клиническим ОПЕРАТОРОМ.

Примечание — Во время технического состояния тревоги физиологические параметры не могут быть способны к выявлению в условиях физиологического ALARM.

Если преобразователи, кабели пациента, датчики, зонды или модули намеренно отключены клиническим ОПЕРАТОРОМ, как указано, в аварийный сброс, изготовитель может отключить визуальные сигналы тревоги технических условий ALARM. Такие средства должны быть приведены в инструкции по применению (см. 201.7.9.2.9.101, перечисление о).

Соответствие проверяют осмотром.

208.6.9 Повторная тревога

Замена:

Должны быть предусмотрены средства для клинических операторов по активации ALARM RESET сигналов тревоги.

После активации функции сброса аварийного сигнала:

а) звуковые СИГНАЛЫ АВАРИЙ физиологических состояний ALARM прекращаются, что позволяет системе ALARM реагировать на последующее аварийное состояние;

б) световые сигналы предупреждения для защелкивания условий ALARM, которые больше не существуют (см. 201.7.9.2.9.101, о) и 208.6.8.101);

с) световые сигналы предупреждения для любых существующих условий, сигнализация должна продолжаться как для условий ALARM;

д) системы охранной сигнализации должны быть включены немедленно, для того чтобы они могли реагировать на последующее аварийное состояние;

е) световые сигналы предупреждения технических условий ALARM не прекращают до момента ТЕХНИЧЕСКОЕ СОСТОЯНИЕ аварийного сигнала.

Средства контроля ALARM RESET должны быть маркированы символом МЭК 60417-5309 (2002-10) (см. МЭК 60601-1, символ 2 таблицы С.1 и/или текстовая строка маркировки 5 таблицы С.2).

Соответствие проверяют путем осмотра.

208.6.10 БЕЗ ФИКСАЦИИ и С ФИКСАЦИЕЙ СИГНАЛОВ АВАРИЙ

Дополнение в первый параграф:

Для МЕ оборудования, поддерживающего систему сигнализации LATCHING без фиксации тревожных сигналов, должны быть предусмотрены средства, которые позволяют ответственной организации настроить МЕ оборудование так, чтобы все аварийные сигналы LATCHING или все без фиксации сигналы ALARM для физиологических условий сигнала ограничивали доступ к этой конфигурации только для ответственной организации.

Примечание — Это требование добавляет возможность конфигурации для использования в отделениях интенсивной терапии, где ответственная организация должна фиксировать СИГНАЛЫ АВАРИЙ для всех состояний тревоги.

Соответствие проверяют проведением функционального испытания.

Дополнение:

208.6.10.101 БЕЗ ФИКСАЦИИ и С ФИКСАЦИЕЙ СИГНАЛОВ АВАРИЙ для технических условий тревоги

Без фиксации аварийные сигналы не должны быть отнесены к ТЕХНИЧЕСКИМ УСЛОВИЯМ ALARM, если указаны другие аварийные сигналы конкретных стандартов.

208.6.11 Распределенная система безопасности

208.6.11.2.2 Отказ удаленной связи аварийных ситуаций

Замена пункта б):

б) техническое состояние тревоги в любых пораженных частях распределенной системы безопасности, которая может генерировать сигналы тревоги.

Дополнение:

Если МЕ оборудование находится в выключенном состоянии AUDIO, МЕ оборудование обнаруживает сбой связи с распределенной системой сигнализации, отменяет отключение звука и может включить техническое аварийное состояние.

Дополнительные подпункты:

208.6.11.101 Инактивация/активация сигнала тревоги на удаленных компонентах распределенной системы безопасности

Если признан приемлемым контроль рисков по прямому применению, МЕ оборудование может быть снабжено средствами для клинических операторов, позволяющими и активировать, и инактивировать СИГНАЛЫ АВАРИЙ МЕ ИЗДЕЛИЯ или изменять настройки ALARM LIMIT с удаленных компонентов распределенной системы охранной сигнализации, а именно:

- инактивирование для государств, в которых применяют МЕ оборудование (паузу ALARM, паузу AUDIO, ALARM OFF или отключение звука) и активация функции «Аварийный сброс»; и
- прекращение инактивационного состояния.

МЕ оборудование обеспечивает удаленную активацию и инактивацию. При этом предупредительные сигналы должны также предоставлять средства для настройки (включение или отключение) удаленной активации/инактивации для каждого государства. При условии инактивации, для того чтобы предотвратить изменение этой конфигурации клиническим оператором, действие таких средств должно быть ограничено ответственной организацией (см. 6.7 МЭК 60601-1-8).

Соответствие проверяют путем осмотра.

Приложение АА (справочное)

Общее руководство

В настоящем приложении приводится краткое обоснование важных требований настоящего стандарта. Оно предназначено для тех, кто знаком с предметом стандарта, но не участвовал в его развитии. Основные требования считаются необходимыми для надлежащего применения настоящего стандарта. Кроме того, в клинической практике считается, что обоснование современных требований будет способствовать любому пересмотру этого конкретного стандарта.

Подпункт 201.1.1 Область

Настоящий стандарт устанавливает основные требования безопасности и основные требования производительности для МНОГОФУНКЦИОНАЛЬНОГО оборудования мониторинга ПАЦИЕНТА, как определено в 201.3.63. Основными критериями определения, когда следует применять данный стандарт, являются: «существование более одного ФИЗИОЛОГИЧЕСКОГО блока контроля и условий для создания сигналов ALARM (например, для выполнения мониторинга сигнализации).

В то же время другое МЕ оборудование, такое как катетер лаборатории систем или систем стресс-тестов, обеспечивающее более одного физиологического устройства контроля, но при этом не выполняющее централизованный мониторинг, не подпадает под определение многофункционального оборудования для мониторинга пациента.

Подпункт 201.4.5 Эквивалентный уровень безопасности для МЕ ОБОРУДОВАНИЯ или МЕ СИСТЕМЫ

Особые стандарты физиологических измерений, относящиеся к ЭКГ, инвазивному давлению, пульсу и оксиметрии, определяют требования с точки зрения автономного МЕ средства и многофункционального оборудования. Эти различия следует рассматривать соответственно по функциям.

МОНИТОРИНГ ПАЦИЕНТА

Многофункциональное оборудование, используемое для мониторинга пациентов, интегрирует различные физиологические измерения (например, ЭКГ, инвазивные и неинвазивные методы измерения кровяного давления, SpO₂, температура и т. д.) в единое МЕ оборудование. Для обеспечения интеграции МЕ оборудование должно быть безопасно при использовании. В соответствии с МЭК 60601-1-6 и МЭК 62366 требуется, чтобы конкретные характеристики этой системы (например, прерывание энергоснабжения, защита от разрядки аккумулятора или системы сигнализации) постоянно соблюдались для всех доступных физиологических измерений. Обеспечение устойчивой работы критически важно для поддержания безопасности пациентов в интегрированной системе. Неизбежно возникновение проблем, если различные требования к параметрам питания, например МЭК 60601-2-27 (ЭКГ), МЭК 60601-2-34 (инвазивный метод измерения давления) и ИСО 80601-2-56 (температура), будут применены одновременно. То же самое можно сказать и по поводу трех различных пауз при сигнализации, т. е. продолжительности сигналов, имеющих различную длительность в указанных трех стандартах. Реализации различных концепций от этих стандартов для отдельных физиологических измерений неудобны для клинических операторов, что может создать опасные ситуации для пациентов.

Подпункт 201.6.2 Защита от поражения электрическим током

МНОГОФУНКЦИОНАЛЬНОЕ ОБОРУДОВАНИЕ мониторинга пациентов часто используется в средах, в которых другое медицинское оборудование подключено к тому же пациенту. Со ссылкой на тип В эти части удаляют, так как это важно для безопасности пациента. Все эти устройства должны иметь тип ВF или тип CF рабочих частей, что позволяет избежать нежелательных замыканий тока на землю. Строительство МНОГОПАРАМЕТРИЧЕСКОГО ОБОРУДОВАНИЯ мониторинга пациентов из типа ВF и типа CF рабочих частей не представляет технических трудностей. Кроме того, этот стандарт был адаптирован к А.3.5 МЭК 60513. Существует значительная разница между типом F и типом В частей, что не способствует безопасности ПАЦИЕНТА при случайных контактах сетевого напряжения. Прикладная часть ТИПА F ограничивает протекающее через него напряжение на достаточно безопасном уровне, в то время как ток, протекающий в части ТИПА В, ограничен только внутренним сопротивлением пациента и может представлять серьезную опасность поражения электрическим током.

Подпункт 201.7.2.10, перечисление b) Прикладные части

Не все аксессуары, указанные изготовителем (т. е. определенные преобразователями или датчиками), защищены или могут быть защищены от воздействия дефибрилляции. Это означает, что такие аксессуары могут быть уничтожены во время дефибрилляции. Использование таких аксессуаров требует, чтобы клинические операторы отключали не участвующие в дефибрилляции аксессуары от пациента до момента дефибрилляции. Маркировка таких АКССЕС-СУАРОВ должна обращать внимание клинического оператора для принятия необходимых мер предосторожности.

Подпункт 201.7.9.2.9.101, перечисление а) Дополнительные инструкции для использования

Это требование распространяется как на частые (ежедневные) проверки, проводимые клиническим оператором, так и периодические, но включает более полный технический осмотр для выявления механических повреждений и повреждения кабелей и т. д.

Подпункт 201.7.9.2.9.101, перечисление о) Дополнительные инструкции для использования СИГНАЛЫ АВАРИЙ технических условий ALARM также возникают, если преобразователи, датчики, зонды, или модули намеренно отключены клиническим оператором, поскольку МЕ ОБОРУДОВАНИЕ может не различать преднамеренное и непреднамеренное отключение. В тех случаях, когда преобразователь, датчик, зонд или модуль намеренно отключен клиническим ОПЕРАТОРОМ, необходимы средства, позволяющие отключить постоянные визуальные СИГНАЛЫ АВАРИЙ и ТЕХНИЧЕСКИЕ УСЛОВИЯ ALARM. Возможны ситуации, когда инвазивное измерение артериального давления намеренно прекращено, так как неинвазивное измерение давления является более точным и связано с более низким риском для пациента.

Подпункт 201.8.5.2.3 Руководство для пациента

Есть два пути для защиты:

- во-первых, для типа BF и типа CF рабочих частей не должно быть никакой возможности к заземлению случайного пациента с помощью любого пациента свинца, который может отделяться из МЕ оборудования или пациента. Однако настоящий стандарт не уточняет защиты внутри самой функции. Требования для каждой функции указаны в их конкретном стандарте;

- во-вторых, для всех типов рабочих частей не должно быть никакой возможности подключения случайным образом на ПАЦИЕНТА через любые кабели пациента, которые могут находиться отдельно от оборудования пациента или МЕ оборудования.

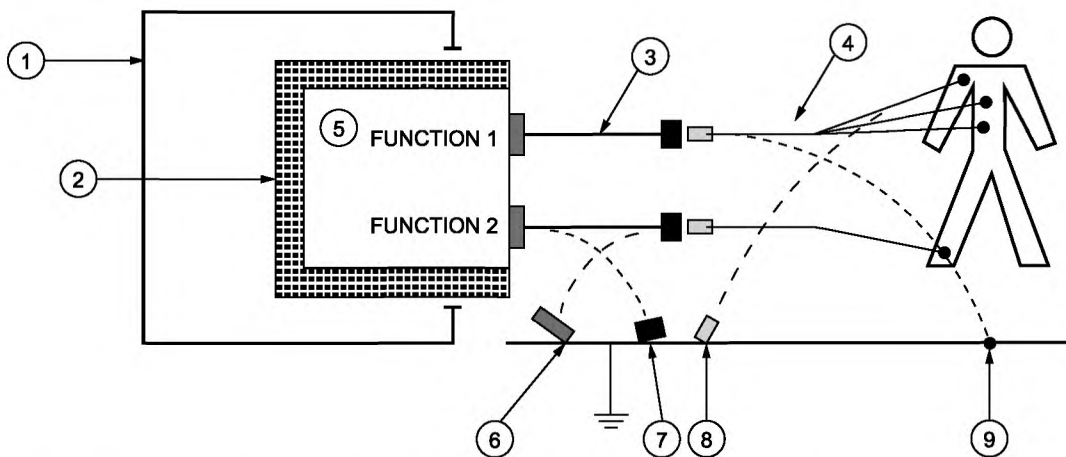
Выполнение этих требований предотвращает, например, использование открытых металлических соединителей, таких как банан, клипы и т. д., на проводах ЭКГ.

Как указано в приложении А.4 общего стандарта, безопасность пациента обеспечивается требованием, чтобы все разъемы подключения пациента были защищены надежной изоляцией. При этом длина пути тока утечки должна быть не менее 1,0 мм, а диэлектрическая прочность изоляции — не менее 15 кВ/см.

Дополнение к данному подпункту требования стандарта обеспечивает защиту электрических соединений на клиентов, которые могут отделяться от пациента. Соединительные кабели пациента соединяют пациента с электродами или другими датчиками. Это может привести к возникновению опасных ситуаций, описанных выше. Для предотвращения этого AIR клиренс уменьшен до 0,5 мм, чтобы обеспечить защиту и поддержание надежного электрического соединения с электродами или датчиками.

Рисунок АА.1 иллюстрирует требования и обоснование 8.5.2.3 общего стандарта.

Рисунок АА.2 иллюстрирует несколько отдельных функций одноместной ЧАСТИ и несколько рабочих частей.

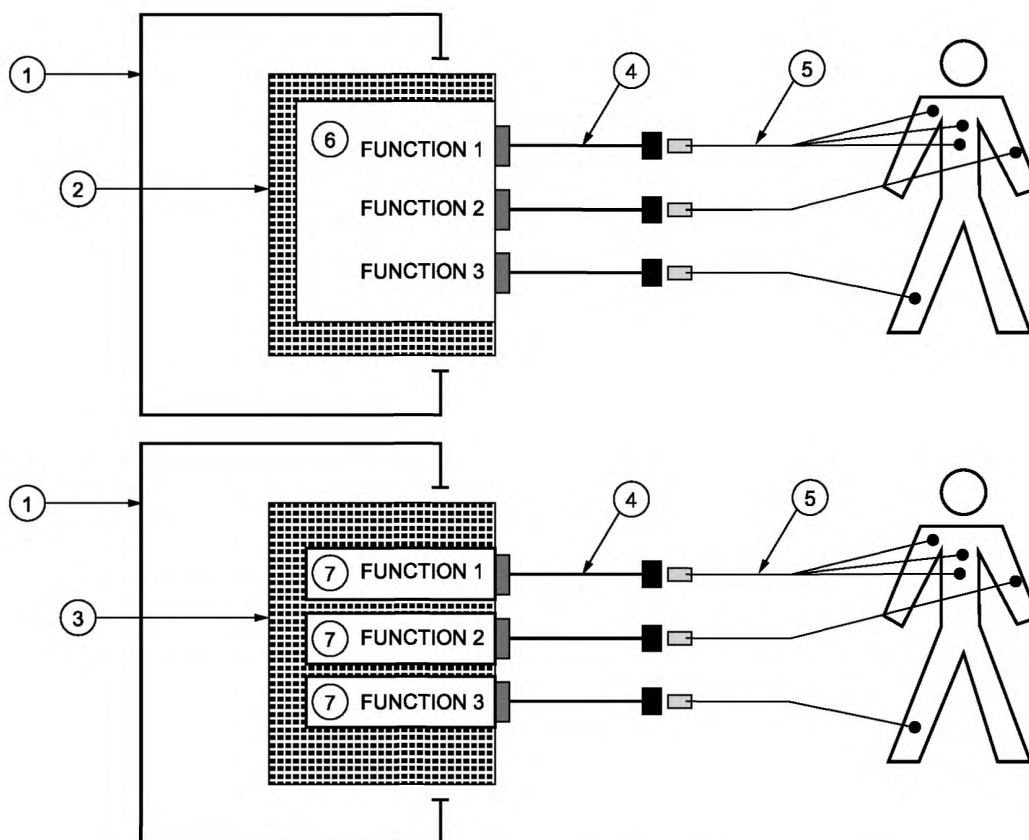


1 — МЕ ИЗДЕЛИЕ; 2 — применяемая ЧАСТЬ с двумя функциями (барьер изоляции); 3 — магистральный кабель (входит в состав кабеля пациента); 4 — кабель пациента с проводами; 5 — одноместная ЧАСТЬ с множеством функций; 6 — проводящее соединение пациенту (8.5.2.3 общего стандарта) 1500 В/мм, если соединитель подключен к розетке или не отделен от пациентов всех подключений по одной МОРР; 7 — заземление пациента через Применяемую часть (201.8.5.2.3 именно этого стандарта: 0,5 мм зазор воздуха); 8 — проводящее соединение для пациента, иллюстрирующее 8.5.2.3 общего стандарта (разъемы, удаленные для пациента); 9 — проводящее соединение для пациента, иллюстрирующее 8.5.2.3 общего стандарта (разъемы, удаленные к МЕ ИЗДЕЛИЮ)

Рисунок АА.1 — Одноместная ЧАСТЬ с множеством функций и пациентом СОЕДИНЕНИЯ

Кабель пациента (D), когда он отделен от пациента

Пункты а)–d) иллюстрируют токопроводящее соединение от пациента без защитных средств, когда отключено проводящее соединение на землю от кабеля пациента.



1 — МЕ ИЗДЕЛИЕ; 2 — применяемая часть со множеством функций (барьер изоляции);
 3 — изоляционные барьеры (МНПЗ) нескольких рабочих частей; 4 — магистральный кабель
 (входит в состав кабеля пациента); 5 — кабель пациента с проводами; 6 — одноместная ЧАСТЬ
 со множеством функций; 7 — несколько рабочих частей с одной функцией

Рисунок АА.2 — Одноместная ЧАСТЬ (6) со множеством функций, соединениями с пациентом и несколькими рабочими частями (7) с отдельными функциями и СОЕДИНЕНИЯМИ с пациентом

Проводящее соединение для пациента, иллюстрирующее 8.5.2.3 общего стандарта: разъемы пульта дистанционного управления для пациента.

Проводящее соединение для пациента, иллюстрирующее 8.5.2.3 общего стандарта: разъемы и ПАЦИЕНТ соединяет удаленных с МЕ оборудованием.

Подпункт 201.8.5.5.1 Дефибрилляции защиты

Для того чтобы определить, является ли попытка дефибрилляции пациента успешной, МЕ оборудованию необходимо быстро оправиться от любого усиления перегрузки при импульсе дефибрилляции. Время восстановления 15 с считается удовлетворительным для проверки эффективности дефибрилляции. Другие конкретные стандарты могут потребовать сокращения времени восстановления, чтобы обеспечить адекватный клинический ответ оператора.

Подпункт 201.8.7.1.101 Текущая часть УТЕЧКА

Определение LEAKAGE части тока определяет ток утечки, который может протекать в НОРМАЛЬНОЙ ЭКСПЛУАТАЦИИ между отдельными функциями, ЧАСТЬ не обеспечивает поддержку правильной работы прикладной части, так как ток может усилиться при использовании для замера сопротивления. В ПАЦИЕНТ вспомогательных цепях могут возникнуть токи утечки, что вызывается разностью потенциалов отдельных функций и их электрических (проводящих) соединений относительно части.

Ограничения испытаний на измерительной установке проводятся и сопоставляются с измерением ПАЦИЕНТА вспомогательных цепей (см. также приложение СС, рисунки СС.1 и СС.2). Токами утечки между отдельными функциями различных рабочих частей можно пренебречь по следующим причинам:

- различные прикладные части электрически изолированы основной изоляцией (один МОРР);
- измерение ТОКА УТЕЧКИ на ПАЦИЕНТА, как указано в 201.8.7.1.101, включает изоляционный барьер ОСНОВНОЙ ИЗОЛЯЦИИ или один МОРР между рабочими частями даже при единственном условии FAULT (сетевое напряжение на применяемую часть).

Текущая часть утечки тока может протекать между отдельными функциями той же ЧАСТИ через пациента при нормальной эксплуатации. В отличие от ПАЦИЕНТА вспомогательных цепей текущая часть утечки необходима для измерения функции. Текущая часть утечки тока является следствием различий, которые могут существовать между отдельными функциями. Эффекты части тока утечки от ПАЦИЕНТ соединения такие же, как и у ПАЦИЕНТА вспомогательных цепей. Таким образом, текущая часть утечки ограничивается значениями, которые являются идентичными для пациента AUXILIARY ТОКИ при нормальных условиях (см. таблицу 3 общего стандарта).

Рисунки СС.1 и СС.2 иллюстрируют преобразования ЧАСТИ утечки тока; измерительная установка сравнима с измерением ПАЦИЕНТА вспомогательных цепей.

Подпункт 201.11.6.5 Попадание воды или частиц в МЕ ОБОРУДОВАНИЕ МЕ СИСТЕМЫ

Малогабаритные системы МЕ оборудования или меньшие части МЕ оборудования могут быть установлены на четырех полюсах или на работающие рядом с пациентом. Такое использование рядом с пациентом повышает вероятность того, что МЕ оборудование может случайно промокнуть при нормальной эксплуатации. После смачивания при нормальных условиях МЕ ОБОРУДОВАНИЕ должно выполнять основные требования безопасности и продолжать наблюдение за пациентом.

Подпункт 201.11.8 Прерывание питания/сеть к МЕ оборудованию

Перебои в электросети менее чем за 30 с в основном вызваны переходом на аварийный источник питания. Такие перебои электроснабжения считаются допустимыми для нормальной эксплуатации и, следовательно, не должны приводить к возникновению опасных ситуаций для пациента. При восстановлении питания МЕ ОБОРУДОВАНИЕ должно возобновить тот же режим работы и восстановить все настройки ОПЕРАТОРА и данные пациентов, которые использовались до того момента, когда питание сети было прервано. В типичных ситуациях сохраняются данные, которые влияют на безопасность пациента при работе в режиме тревоги (громкость звукового сигнала тревоги, пределы тревоги, выключение тревоги и т. д.). Данные о параметрах кардиостимулятора при работе на отказ выбирает оператор. В отличие от этих параметров, данные мгновенной ЧСС или ЭКГ не сохраняются.

Подпункт 201.11.8.101, перечисление b) — Защита от истощения батареи

Разряженный аккумулятор может быть подзаряжен с помощью переменного тока электропитания лаборатории в условиях низкого напряжения при установлении оптимального импеданса в этих условиях. Значение серии импеданса должно быть найдено экспериментально.

Подпункт 202.6.1.1.1 Требования подпункта

202.6.2.1.1 Испытательные уровни помехоустойчивости

Модульные и многофункциональное оборудование мониторинга пациентов, которое используется в отделениях интенсивной терапии или операционных, позволяет в настоящее время выполнять различные комбинации ФИЗИОЛОГИЧЕСКИХ устройств контроля. Требование этих подпунктов основано на предположении, что МЕ ОБОРУДОВАНИЕ настроено все указанные ФИЗИОЛОГИЧЕСКИЕ устройства контроля и представляет наихудший случай для тестирования совместимости. Тестирование всех возможных комбинаций физиологического устройства мониторинга со всеми аксессуарами не представляется возможным.

Подпункт 202.6.1.1.2, перечисление a) Испытания. Кабели, крепящиеся к пациенту

Кабель пациента, датчик и соответствующие кабели, наряду с цепями внутри МЕ оборудования, могут выступать в качестве антенны излучающей электромагнитные помехи.

Подпункт 202.6.2.101. Электрохирургическое вмешательство

Существует не совсем точный метод для генерации тестов электрохирургического вмешательства в испытательной лаборатории, но те тесты, которые приведены на рисунках 201.101 и 201.102 показывают воспроизводимые результаты, аналогичные тем, которые наблюдаются в хирургической практике. Тест должен быть воспроизводимым и сделан в нормальном рабочем диапазоне HF хирургическое оборудование (нагрузка около 500 Ом). Помехи, создаваемые ВЧ хирургического оборудования, считаются нормальной эксплуатацией и, следовательно, не должны привести к угрозе здоровья для пациента. Таким образом, после соответствующего времени восстановления МЕ ОБОРУДОВАНИЕ должно возобновить нормальную работу без потери сохраненных данных.

Примеры типичных данных хранятся, которые могут повлиять на безопасность пациента работают режиме тревоги (громкость звукового сигнала тревоги, пределы тревоги, выключения тревоги и т. д.). В отличие от этих настроек, мгновенные значения, такие как ЧСС или отображение ЭКГ, не подпадают под сохраненные данные.

Наиболее критическим испытанием является применение общего режима ВЧ напряжения, как показано на рисунке 202.103. Емкостной связи типа HF функциональное заземление может привести МЕ ОБОРУДОВАНИЕ быть не в состоянии восстановиться в течение указанного времени. По этой причине нет необходимости для выполнения этого теста в дифференциальном режиме ВЧ напряжения.

Подпункт 208.6.1.2 Приоритет аварийного состояния

Пересечение колонки «Позднего» и «Малого вреда» в таблице 1 МЭК 60601-1-8 содержит «низкий приоритет или нет сигнала тревоги». Выбор «нет сигнала тревоги» может быть неподходящим для этих ALARM условий в амбулаторных условиях, где клинический ОПЕРАТОР непрерывно наблюдает за пациентом во время нормальной эксплуатации.

Такой выбор не подходит для МЕ оборудования, поскольку непредоставление звукового сигнала тревоги фактически означает, что аварийная система отключена в состоянии тревоги.

Подпункт 208.6.3.3.1 Характеристики звуковых сигналов тревоги

Звуковой сигнал тревоги, который происходит только один раз (или не происходит, см. таблицу 1 IEC 60601-1-8), может быть неподходящим для LOW аварийного состояния в пользовательских средах, где при пациенте постоянно присутствовали клинические ОПЕРАТОРЫ для нормального использования.

Такой выбор не подходит для МЕ оборудования, поскольку неповторение звуковых сигналов тревоги означает, что состояние тревоги, скорее всего, не было признанным.

Подпункт 208.6.3.2.101 Объем звуковых сигналов тревоги, сводящихся к нулю

Основным индикатором тревоги, на который обращают внимание клинические операторы, — звуковой сигнал тревоги, что является особенным для МЕ оборудования и включает в себя предусмотренную ЦЕЛЬ — наблюдение за пациентами при непостоянном присутствии клинического ОПЕРАТОРА.

Типичными местами непостоянного присутствия клинического ОПЕРАТОРА являются отделения интенсивной терапии (ОИТ). Как правило, там клинический ОПЕРАТОР следит за несколькими пациентами. Это не позволяет наблюдать за всеми мониторами пациентов и в то же время быть в курсе всех световых сигналов ламп, которые не связаны с звуковыми сигналами тревоги.

В такой среде, в которой уменьшается объем аварийного звукового сигнала до нуля, означает, что система сигнализации входит в состояние инактивации, которая должна быть указана.

В таких средах рекомендуется ограничить регулируемый объем звукового сигнала тревоги до минимума звукового давления.

В распределенной системе, где ALARM посредством удаленных компонентов распределенной СИГНАЛИЗАЦИИ подает сигналы тревоги, объем аварийного звукового сигнала может быть уменьшен до нуля (без звукового давления) в зависимости от использования модели (см. второй абзац, обоснование 208.6.4.2).

Подпункт 208.6.4.2 Задержки в или из распределенной системы ALARM

Сигнализация генерации МЕ ОБОРУДОВАНИЕ означает тревожный сигнал ответа на УСЛОВИЯ АВАРИЙ, что он обнаруживает. Если данное МЕ оборудование является частью распределенной сигнализации, распределенной Системы охранной сигнализации, то оно может подавать сигналы тревоги для аварийного состояния, в том числе и для удаленных компонентов распределенной системы сигнализации. Необходимое время для информации, связанное с аварийным состоянием, должно быть достаточным, чтобы охватить все компоненты распределенной СИГНАЛИЗАЦИИ. Во многих случаях этого времени очень мало, однако конкретные характеристики системы безопасности могут значительно задержать сигнал тревоги в удаленных компонентах распределенной системы сигнализации.

В ОИТ может оказаться, что удаленное оборудование работает по сигналу тревоги (например, при генерации тревоги МЕ оборудование настроено так, что звуковой сигнал тревоги сведен к нулю — звуковое давление). В таких случаях использование общего времени задержки перед удаленными компонентами распределенной сигнализации в виде СИГНАЛЫ ТРЕВОГИ должно быть ограничено до таких минимальных значений, что позволяет врачу реагировать на физиологические условия тревоги (например, остановка сердца, фибрилляция желудочков, высокое давление систолическое и т. д.).

Неподходящее время задержки сигналов тревоги в распределенной системе охранной сигнализации может задержать лечение больных. Настоятельно рекомендуется, чтобы управление риском было адекватным и не превышало время задержки сигналов тревоги на удаленных компонентах СИГНАЛИЗАЦИИ.

Подпункт 208.6.8.3.101 Глобальные временные сигналы тревоги инактивационного состояния — продолжительность глобальной паузы тревоги и звуковой паузы

Глобальная инактивация состояний звуковой тревоги осуществляется при отключении звуковых или звуковых и световых сигналов предупреждения всех физиологических условий сигнализации. ТЕХНИЧЕСКИЕ УСЛОВИЯ тревоги в течение заданного времени инактивации состояний тревоги останавливают и позволяют клиническим операторам предотвращать ложные тревоги в клинических условиях при лечении больного и т. д. в ОИТ. В идеале продолжительность этих клинических процедур определяется продолжительностью звуковой паузы. Поэтому МЕ оборудование должно обеспечивать средства адаптации продолжительности состояния звуковой ПАУЗЫ, чтобы клинические потребности времени были одинаковыми для всех СИГНАЛОВ АВАРИЙ многофункционального оборудования при мониторинге пациента. Указание различной длительности время для различных физиологических измерений может негативно повлиять на удобство работы с МЕ ОБОРУДОВАНИЕМ.

Подпункт 208.6.8.101 Технические условия тревоги

Сигнализация в состоянии инактивации OFF и аварийного PAUSED поддерживает функциональные возможности, необходимые для оборудования при мониторинге: в обоих состояниях тревоги инактивации (ALARM OFF и ALARM пауза), что необходимо для работы электрокардиографического оборудования для мониторинга, при этом визуальные СИГНАЛЫ АВАРИЙ технических условий аварии отображаются. Цель этих визуальных ALARM-сигналов — информирование клинического ОПЕРАТОРА даже при состоянии тревоги инактивации ALARM PAUSED. При этом МЕ оборудование (или часть МЕ оборудования) не эксплуатируется, поскольку техническое состояние ALARM прерывает ЭКГ-оффЭКГ мониторинг пациента.

Техническое состояние ALARM может влиять на измеренное значение. Так, например, ЭКГ-офф техническое состояние ALARM оказывает влияние на ЧСС при их отображении, продолжая проявлять рассчитанный ранее ритм сердечных сокращений, что может привести к неправильному толкованию клиническими

ОПЕРАТОРАМИ, так как эти значения искажаются во время ТЕХНИЧЕСКОГО СОСТОЯНИЯ ALARM. Соответствующие средства, указывающие на то, что ЧСС может быть искаженной, отображают отсутствие значений ЧСС.

В других случаях точность измеренных значений может быть ненадежной. В этих случаях клинический оператор должен быть проинформирован о том, что отображения данных на дисплее могут быть сомнительными. Отображаемые значения должны быть отмечены соответственно.

Подпункт 208.6.9 Переключение тревоги

Клинический оператор ALARM RESET выполняет следующие действия: во-первых, он останавливает звуковые СИГНАЛЫ ALARM; во-вторых, визуальный LATCHING СИГНАЛЫ АВАРИЙ аварийных ситуаций, который больше не существует; в-третьих, он не влияет на световые сигналы предупреждения для тревожных условий, которые сохраняются (эти сигналы продолжают до тех пор, пока состояние тревоги не прекратится); в-четвертых, позволяет системе охранной сигнализации немедленно реагировать на последующее аварийное состояние.

Последнее действие позволяет системе охранной сигнализации немедленно отличить функцию сброса ALARM от сигнализации инактивации государств ALARM паузу, AUDIO паузу, ALARM OFF и отключение звука. В отличие от сигнализации инактивации государств AUDIO паузу, ALARM паузу, отключение звука и будильника, который временно или постоянно отключает сигнализацию ME оборудования, функция (клинические действия оператора) ALARM RESET поддерживает пожарную сигнализацию в 'ON' состоянии при применении функций, указанных в подпункте 208.6.9)-е). Эта функция останавливает звуковые сигналы тревоги, контролирует световые сигналы предупреждения в зависимости от существующего или прекращенного состояния тревоги и держит систему охранной сигнализации включенной. В результате Сигнализация может немедленно реагировать на последующее аварийное состояние без требующихся дополнительных клинических действий оператора для активации системы охранной сигнализации. Это также объясняет, почему AUDIO PAUSED не имеет соответствующего управления для выполнения функций ALARM RESET.

С помощью функции сброса тревоги клинический оператор подтверждает активное аварийное состояние и не должен быть обеспокоен включением сигнализации снова, потому что система охранной сигнализации остается в 'ON'-государство. В результате функция ALARM RESET исключает возможность, при которой клинический ОПЕРАТОР может забыть активировать сигнализацию снова.

Подпункт 208.6.10 — Сигналы тревоги без фиксации и с фиксацией

Различают модели использования системы тревоги для ME оборудования: 1) при постоянном присутствии клинических операторов (например, в операционных боксах) и 2) при непостоянном присутствии клинических операторов. В последнем случае, где нет постоянного присутствия пациентов, клинический ОПЕРАТОР обычно заботится о нескольких пациентах.

Клинические операторы, которые ухаживают за несколькими пациентами, не могут наблюдать за всеми пациентами одновременно. Клинические операторы не могут сразу определить краткосрочные условия аварий, которые происходят с ME оборудованием без фиксации аварийных сигналов или без фиксации LATCHING и сигналов тревоги. Эта неспособность выявить и быстро реагировать на важные короткие ALARM условия (например, короткие тахикардии) создает угрозу для здоровья пациентов.

Соответствующая настройка ME оборудования обеспечивает LATCHING СИГНАЛЫ АВАРИЙ и заставляет клинических ОПЕРАТОРОВ ответить на каждое аварийное состояние. Однако частые ложные ALARM условия из-за артефакта или неправильной установки пределов тревоги создают ощутимую нагрузку на клинических ОПЕРАТОРОВ. LATCHING ALARM сигналы могут быть желательными в пределах распределенной СИГНАЛИЗАЦИИ СИСТЕМЫ, где при удаленном оборудовании ME СИСТЕМЫ нет постоянного присутствия клинических ОПЕРАТОРОВ. Сигналы NON-LATCHING ТРЕВОГИ могут быть желательны в помещениях, когда при функционировании ME оборудования постоянно присутствуют клинические ОПЕРАТОРЫ.

Подпункт 208.6.10.101 — Сигналы тревоги без фиксации и с фиксацией для технических условий тревоги

ТЕХНИЧЕСКОЕ СОСТОЯНИЕ сигналов тревоги указывает, что физиологические измерения не готовы или были прерваны по техническим причинам. Такие технические перерывы при измерении могут быть вызваны непреднамеренным отключением преобразователя или прекращением электрического питания. Так, например, ТЕХНИЧЕСКОЕ СОСТОЯНИЕ сигнализатора отключения датчика предполагает, что физиологические параметры не измеряются и не отображаются. Это означает, что ЧСС не контролируется и, как следствие, в потенциальных аварийных условиях не может быть указана. Требование без фиксации аварийных сигналов на TY ALARM означает, что сигналы тревоги отображаются до тех пор, пока аварийное состояние существует, и могут быть прекращены без клинического оператора в тех случаях, когда техническое состояние ALARM корректируется или Датчик подключен.

Подпункт 208.6.11.2.2 — Отказ удаленной связи аварийных ситуаций

ME оборудование в рамках распределенной системы охранной сигнализации необходимо для обеспечения бесперебойной работы автоматическом режиме. По этой причине ME оборудование, которое подпадает под действие этого конкретного стандарта, должно быть сконструировано таким образом, чтобы обнаруживать сбой работы связи и указывать сигналы тревоги при соответствующих технических условиях аварии. Маркировка такого ME ОБОРУДОВАНИЯ выполняется с предупреждением о том, что оно не должно полагаться на получение СИГНАЛОВ АВАРИЙ и не подходит для безопасности пациентов при возникновении критических состояний. Пересмотренные требования 208.6.11.2.2, перечисление b) будут применены только для ME оборудования, которое подпадает под

условия настоящего стандарта. Другие компоненты или части распределенной сигнализации, такие как портативные устройства, системы вызова или даже сотовые телефоны, не подпадают под действие настоящего стандарта; для этих устройств существует МЭК 60601-1-8.

Подпункт 208.6.11.101 — Инактивация/активация сигнала тревоги на удаленные компоненты распределенной СИГНАЛИЗАЦИИ

DISTRIBUTED СИГНАЛИЗАЦИЯ: СИСТЕМЫ могут дублировать сигнал тревоги в удаленных компонентах распределенной ALARM системы, таких как Центральный железнодорожный вокзал. В зависимости от использования модели, в которой удаленные компоненты распределенной системы ALARM в настоящее время активно используются как часть DISTRIBUTED, сигнализация может включить/прекратить состояния инактивации: ALARM паузу, AUDIO паузу, ALARM OFF или отключение звука (в зависимости от конфигурации), чтобы активировать ALARM RESET на удаленных компонентах распределенной СИГНАЛИЗАЦИИ. Как указано ранее, функции удаленного управления зависят от модели использования и могут применяться в определенной среде, такой как ОИТ. По этой причине только ответственная организация должна иметь доступ к соответствующей конфигурации сигнализации МЕ СИСТЕМЫ. Конфигурация, которая позволяет функции удаленной активации и прекращения глобального состояния инактивации (ALARM паузу, АУДИО паузу, ALARM OFF или отключение звука) и удаленную активацию ALARM RESET, должна быть защищена. Защищенность означает, что клинический оператор МЕ ОБОРУДОВАНИЯ не должен иметь доступ в обычных условиях эксплуатации для возможности активировать или прекратить инактивации государств (ALARM паузу, AUDIO паузу, ALARM OFF или отключение звука) и активацию ALARM RESET на компоненты распределенной СИГНАЛИЗАЦИИ. Механизмы адекватной защиты описаны в 6.7 МЭК 60601-1-8.

Приложение ВВ
(справочное)

Сигнализация диаграмм пункта 208 МЭК 60601-1-8

Следующие диаграммы иллюстрируют состояние тревоги (звуковые и световые сигналы предупреждения) для фиксируемых или без фиксации ALARM сигналов, как определено в 6.10 МЭК 60601-1-8 и 208.6.9.



Рисунок ВВ.1 — Нефиксируемые сигналы тревоги без переключения тревоги

Иллюстрация без фиксации ALARM сигналов (см. рисунок ВВ.1), как указано в 6.10 МЭК 60601-1-8: без взаимодействия с оператором звуковые и визуальные сигналы тревоги указывают, что аварийное состояние существует. Как только сигнал исчезнет, звуковые сигналы и визуальная сигнализация прекращаются автоматически без участия оператора взаимодействия.

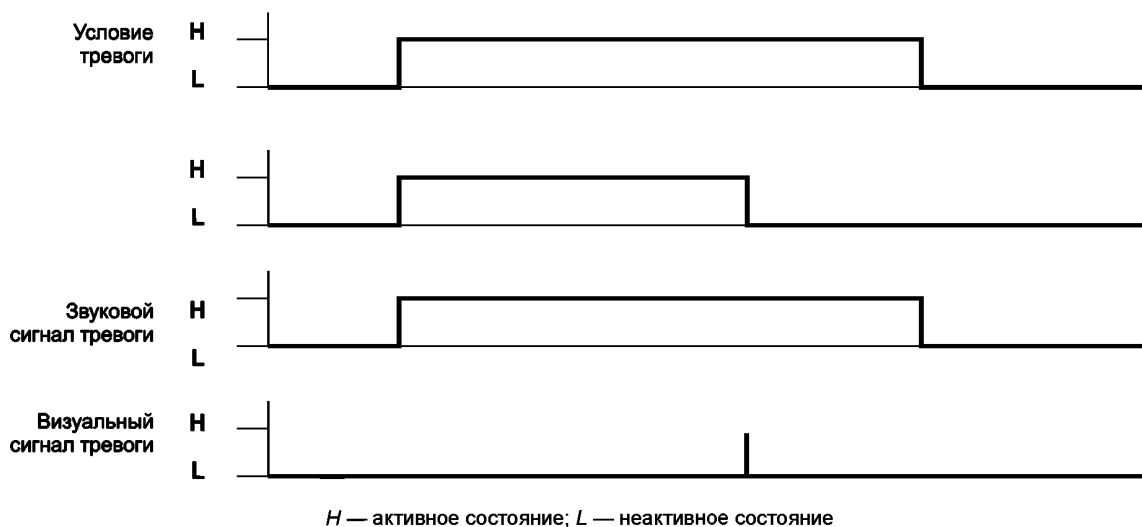


Рисунок ВВ.2 — Нефиксируемые сигналы тревоги без переключения тревоги

Иллюстрация без фиксации сигналов с ALARM ALARM RESET (см. рисунок ВВ.2), как указано в 6.10 МЭК 60601-1-8 и в 208.6.9: активация ALARM RESET останавливает звуковой СИГНАЛ ALARM. Как только аварийное состояние заканчивается, визуальный сигнал тревоги прекращается.

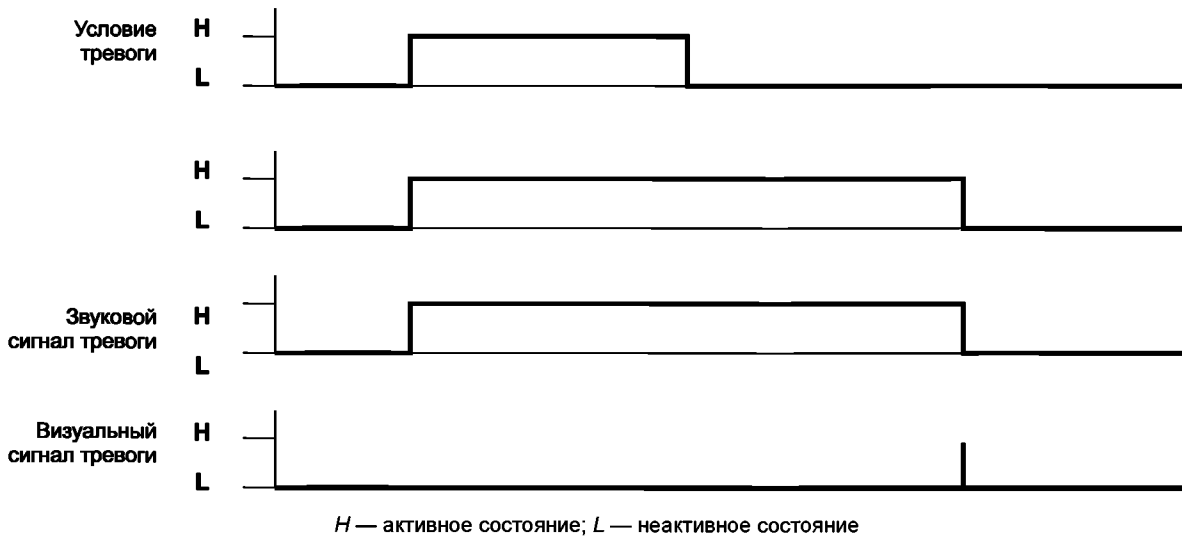


Рисунок ВВ.3 — Фиксированные сигналы тревоги без переключения тревоги

Иллюстрация LATCHING ALARM сигналов с ALARM RESET (см. рисунок ВВ.3), как указано в 6.10 МЭК 60601-1-8 и в 208.6.9: без взаимодействия с оператором звуковые и визуальные сигналы тревоги активируются неограниченное время. Оператор вынужден сбросить сигналы тревоги физиологического состояния тревоги, активизируя функцию сброса тревоги. После активации сброса тревоги сигнализацию можно сравнить с поведением без фиксации аварийных сигналов.

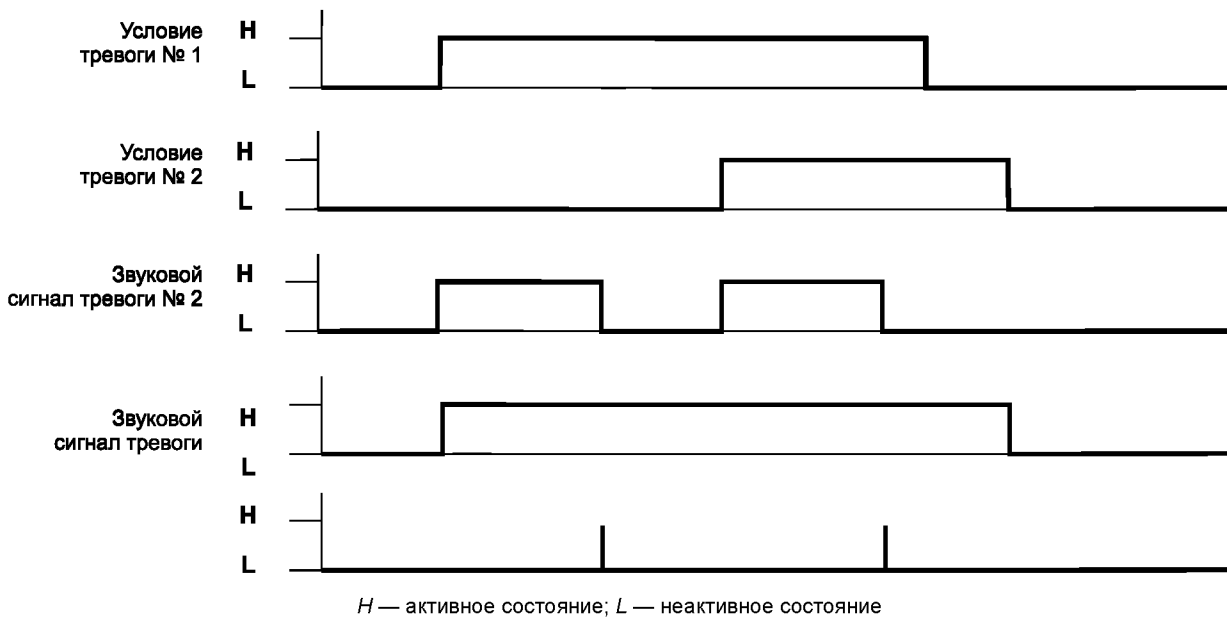


Рисунок ВВ.4 — Два условия тревоги с переключением

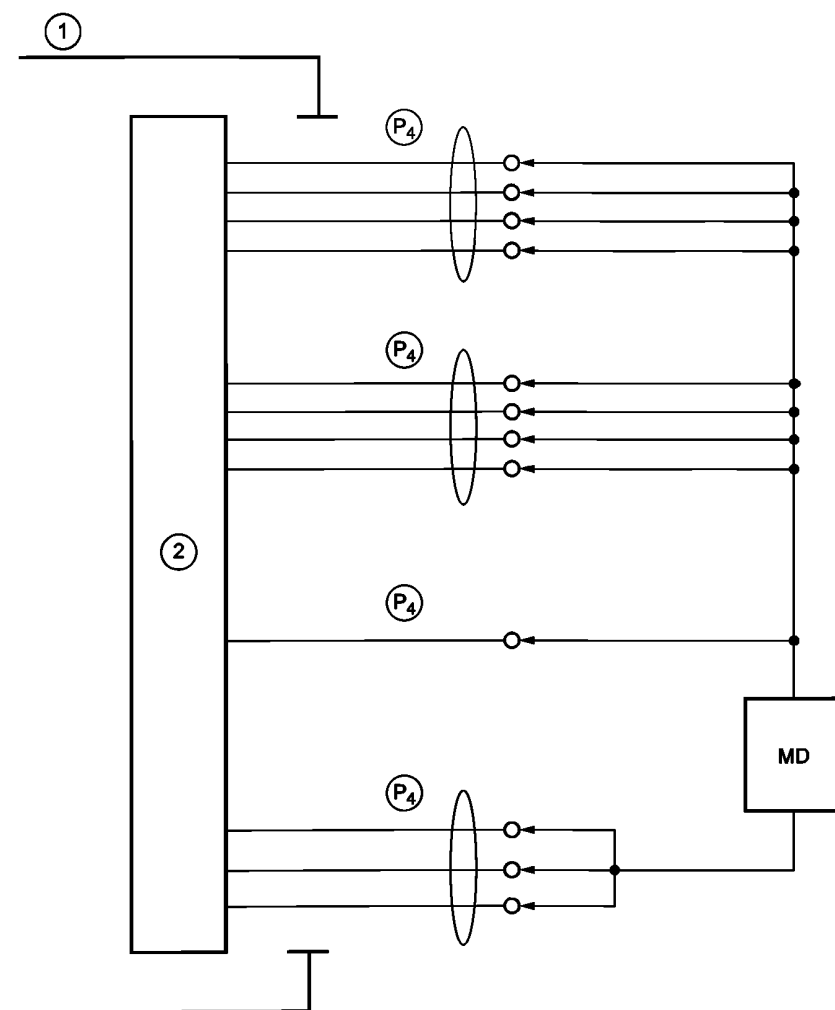
Иллюстрация двух УСЛОВИЙ АВАРИЙ с ALARM RESET (см. рисунок ВВ.4), как указано в 6.10 МЭК 60601-1-8 и в 208.6.9: последующее физиологическое состояние ALARM другого физиологического параметра активизирует СИГНАЛ звуковой ALARM.

Приложение СС
(справочное)

**Примеры соединения измерительного устройства (MD)
для измерения токов утечки ПАЦИЕНТ и пациент, вспомогательных цепей**

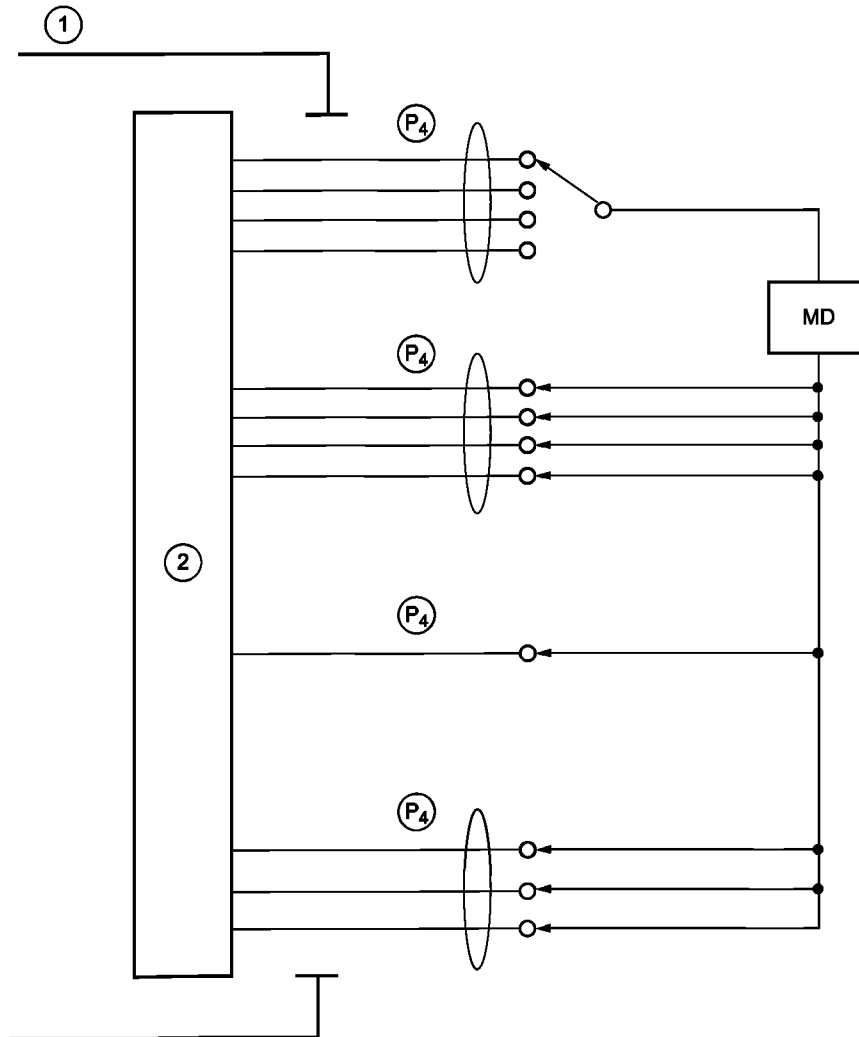
На следующих рисунках приведены примеры подключения рабочих частей для измерения от общего ПАЦИЕНТА тока утечки и ЧАСТЬ тока утечки, указанных в таблицах 3 и 4 общего стандарта и в 201.8.7.1.101.

МНОГОПАРАМЕТРИЧЕСКОЕ оборудование для мониторинга пациентов состоит из типа ВФ и типа СФ рабочих частей: со всеми пациент подключениями под тем же типом применяемых частей, соединенных вместе.



1 — корпус МЕ ОБОРУДОВАНИЯ; 2 — прикладная часть; P4 — ПАЦИЕНТ соединениях одну функцию
Рисунок СС.1 — ЧАСТЬ измерения тока утечки ТИПА ВФ рабочих частей с множеством функций

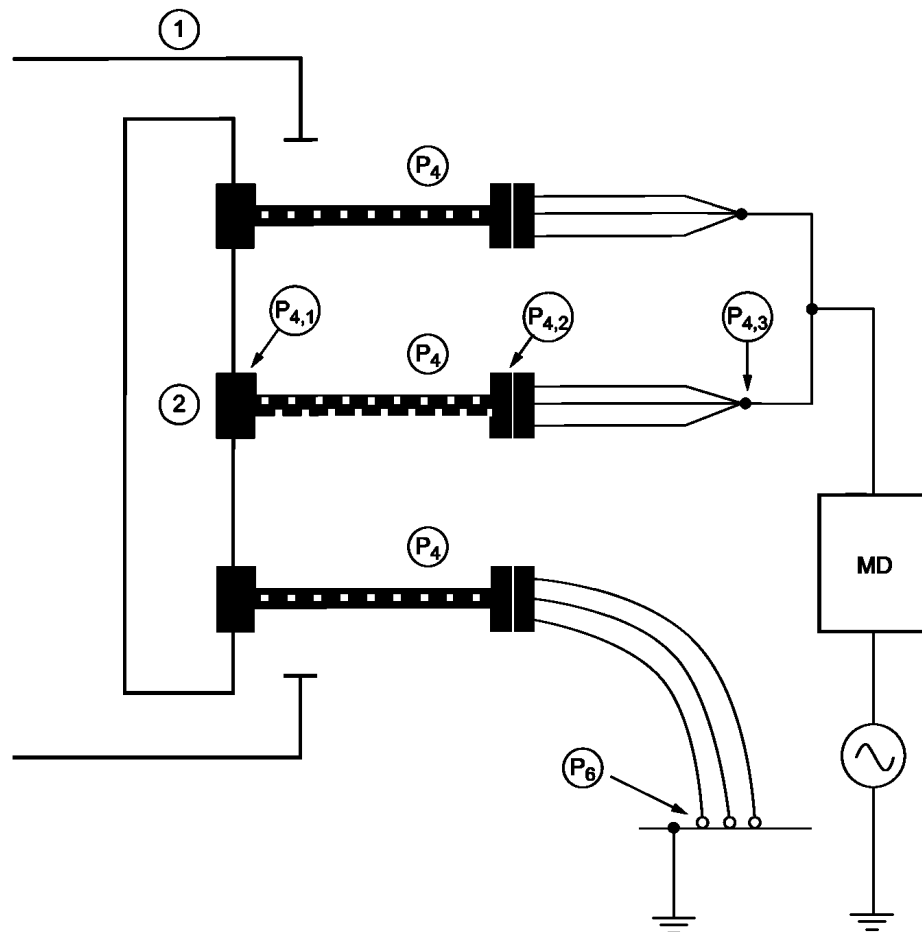
МНОГОПАРАМЕТРИЧЕСКОЕ ОБОРУДОВАНИЕ типа ВF мониторинга пациентов: соединение между одной функцией и остальными отдельными функциями той же ЧАСТИ.



1 — корпус МЕ ОБОРУДОВАНИЯ; 2 — прикладная часть;
P4 — ПАЦИЕНТ соединениях одну функцию

Рисунок СС.2 — ЧАСТЬ измерения тока утечки типа CF рабочих частей со множеством функций

МНОГОПАРАМЕТРИЧЕСКОЕ ОБОРУДОВАНИЕ типа CF мониторинга пациентов: между любыми соединениями одного пациента. Подключение одной функции и все остальные подключения пациента той же ЧАСТИ соединены вместе.



- 1 — корпус МЕ ОБОРУДОВАНИЯ; 2 — прикладная часть со множеством функций;
 P₄ — подключение пациента может состоять из кабеля пациента и проводов;
 P_{4,1} — разъемы ЧАСТИ для подключения пациента; P_{4,2} — разъемы кабеля пациента для проводов;
 P_{4,3} — проводов; P₆ — проводящая часть (для примера ПРОВОДА LEAD) с заземлением

Рисунок СС.3 — Общая утечка ПАЦИЕНТА тока типа ВF и CF рабочих частей со множеством функций, вызванная внешним напряжением на пациента СОЕДИНЕНИЯ

Приложение ДА
(справочное)

**Сведения о соответствии ссылочных международных стандартов
национальным стандартам Российской Федерации**

Таблица ДА.1

Обозначение ссылочного международного стандарта	Степень соответствия	Обозначение и наименование соответствующего национального стандарта
ИСО 15223-1	*	—
МЭК 60601-1-2—2007	*	—
МЭК 60601-1-8—2006	*	—
МЭК 60601-2-3—2009	*	—
МЭК 60601-2-72:2	*	—
МЭК 60601-2-34:3	*	—
<p>* Соответствующий национальный стандарт отсутствует. До его утверждения рекомендуется использовать перевод на русский язык данного международного стандарта. Перевод данного международного стандарта находится в Федеральном информационном фонде технических регламентов и стандартов.</p>		

Приложение ДБ
(справочное)

Алфавитный указатель терминов

ВЫКЛЮЧАТЕЛЬ ЗВУКА (AUDIO OFF)	МЭК 60601-1-8:2006, 3.12
ДЕТАЛЬ ПРИКЛАДНАЯ (APPLIED PART)	МЭК 60601-1:2005, 3.8
ИСПОЛЬЗОВАНИЕ (USABILITY)	МЭК 60601-1:2005, 3.136
КАБЕЛЬ, ПОДКЛЮЧЕННЫЙ К ПАЦИЕНТУ (PATIENT CABLE)	МЭК 60601-2-27:___6, 201.3.211
ОСНОВНЫЕ ФУНКЦИОНАЛЬНЫЕ ХАРАКТЕРИСТИКИ (ESSENTIAL PERFORMANCE)	МЭК 60601-1:2005, 3.27
ПАЦИЕНТ (PATIENT)	МЭК 60601-1:2005, 3.76
СИСТЕМА БЕЗОПАСНОСТИ (ALARM SYSTEM)	МЭК 60601-1-8:2006, 3.11
ЭЛЕКТРОД (ELECTRODE)	МЭК 60601-2-27:___5, 201.3.202

Библиография

- ISO 80601-2-56 Medical electrical equipment — Part 2-56: Particular requirements for the basic safety and essential performance of multifunction patient monitoring equipment
- ИСО 80601-2-56 Медицинское электрическое изделие — Часть 2-56: Частные требования безопасности с учетом основных функциональных характеристик многофункционального изделия для наблюдения за состоянием пациента
- IEC 62366 Medical equipment — Application applied to engineering of medical equipment
- МЭК 62366 Медицинские устройства — Применение прикладной инженерии к медицинским устройствам

Ключевые слова: многофункциональный монитор пациента, основные функциональные характеристики, физиологический блок наблюдения, электромагнитная совместимость

Редактор *А.В. Вильчицкий*
Технический редактор *В.Н. Прусакова*
Корректор *Г.В. Яковлева*
Компьютерная верстка *Ю.В. Поповой*

Сдано в набор 09.11.2015. Подписано в печать 25.02.2016. Формат 60 × 84^{1/8}. Гарнитура Ариал.
Усл. печ. л. 4,65. Уч.-изд. л. 4,20. Тираж 30 экз. Зак. 592.

Набрано в ИД «Юриспруденция», 115419, Москва, ул. Орджоникидзе, 11.
www.jurisizdat.ru y-book@mail.ru
Издано и отпечатано во
ФГУП «СТАНДАРТИНФОРМ», 123995 Москва, Гранатный пер., 4.
www.gostinfo.ru info@gostinfo.ru