
МЕЖГОСУДАРСТВЕННЫЙ СОВЕТ ПО СТАНДАРТИЗАЦИИ, МЕТРОЛОГИИ И СЕРТИФИКАЦИИ
(МГС)

INTERSTATE COUNCIL FOR STANDARDIZATION, METROLOGY AND CERTIFICATION
(ISC)

МЕЖГОСУДАРСТВЕННЫЙ
СТАНДАРТ

ГОСТ
33136—
2014

Дороги автомобильные общего пользования
БИТУМЫ НЕФТЯНЫЕ ДОРОЖНЫЕ ВЯЗКИЕ
Метод определения глубины проникания иглы

Издание официальное



Москва
Стандартинформ
2019

Предисловие

Цели, основные принципы и основной порядок проведения работ по межгосударственной стандартизации установлены в ГОСТ 1.0—2015 «Межгосударственная система стандартизации. Основные положения» и ГОСТ 1.2—2015 «Межгосударственная система стандартизации. Стандарты межгосударственные, правила и рекомендации по межгосударственной стандартизации. Правила разработки, принятия, обновления и отмены»

Сведения о стандарте

1 РАЗРАБОТАН Автономной некоммерческой организацией «Научно-исследовательский институт транспортно-строительного комплекса» (АНО «НИИ ТСК»), Межгосударственным техническим комитетом по стандартизации МТК 418 «Дорожное хозяйство»

2 ВНЕСЕН Федеральным агентством по техническому регулированию и метрологии (Росстандарт)

3 ПРИНЯТ Межгосударственным советом по стандартизации, метрологии и сертификации (протокол от 5 декабря 2014 г. № 46)

За принятие проголосовали:

Краткое наименование страны по МК (ИСО 3166) 004—97	Код страны по МК (ИСО 3166) 004—97	Сокращенное наименование национального органа по стандартизации
Армения	AM	Минэкономики Республики Армения
Беларусь	BY	Госстандарт Республики Беларусь
Казахстан	KZ	Госстандарт Республики Казахстан
Киргизия	KG	Кыргызстандарт
Россия	RU	Росстандарт
Таджикистан	TJ	Таджикстандарт
Узбекистан	UZ	Узстандарт

4 Приказом Федерального агентства по техническому регулированию и метрологии от 21 июля 2015 г. № 917-ст межгосударственный стандарт ГОСТ 33136—2014 введен в действие в качестве национального стандарта Российской Федерации с 1 декабря 2015 г.

5 ВВЕДЕН ВПЕРВЫЕ

6 ПЕРЕИЗДАНИЕ. Март 2019 г.

Информация об изменениях к настоящему стандарту публикуется в ежегодном информационном указателе «Национальные стандарты», а текст изменений и поправок — в ежемесячном информационном указателе «Национальные стандарты». В случае пересмотра (замены) или отмены настоящего стандарта соответствующее уведомление будет опубликовано в ежемесячном информационном указателе «Национальные стандарты». Соответствующая информация, уведомление и тексты размещаются также в информационной системе общего пользования — на официальном сайте Федерального агентства по техническому регулированию и метрологии в сети Интернет (www.gost.ru)

© Стандартиформ, оформление, 2016, 2019



В Российской Федерации настоящий стандарт не может быть полностью или частично воспроизведен, тиражирован и распространен в качестве официального издания без разрешения Федерального агентства по техническому регулированию и метрологии

Содержание

1 Область применения	1
2 Нормативные ссылки	1
3 Термины и определения	2
4 Требования к средствам измерений, вспомогательным устройствам и реактивам	2
5 Метод испытаний	3
6 Требования безопасности и охраны окружающей среды	3
7 Требования к условиям испытаний	3
8 Подготовка к выполнению испытаний	3
9 Порядок выполнения испытаний	4
10 Обработка результатов испытаний	5
11 Оформление результатов испытаний	6
12 Контроль точности результатов измерений	6

Дороги автомобильные общего пользования**БИТУМЫ НЕФТЯНЫЕ ДОРОЖНЫЕ ВЯЗКИЕ****Метод определения глубины проникания иглы**

Automobile roads of general use. Viscous road petroleum bitumens. Method for determination of needle penetration depth

Дата введения — 2015—12—01
с правом досрочного применения

1 Область применения

Настоящий стандарт распространяется на вязкие дорожные нефтяные битумы (далее — битумы), предназначенные в качестве вяжущего материала при строительстве, реконструкции и ремонте дорожных покрытий, и устанавливает метод определения глубины проникания иглы в испытуемый образец битума.

2 Нормативные ссылки

В настоящем стандарте использованы нормативные ссылки на следующие межгосударственные стандарты:

ГОСТ 12.1.004—91 Система стандартов безопасности труда. Пожарная безопасность. Общие требования

ГОСТ 12.1.005—88 Система стандартов безопасности труда. Общие санитарно-гигиенические требования к воздуху рабочей зоны

ГОСТ 12.1.007—76 Система стандартов безопасности труда. Вредные вещества. Классификация и общие требования безопасности

ГОСТ 12.4.131—83 Халаты женские. Технические условия

ГОСТ 12.4.132—83 Халаты мужские. Технические условия

ГОСТ 859—2014 Медь. Марки

ГОСТ 1440—78 Приборы для определения пенетрации нефтепродуктов. Общие технические условия

ГОСТ 2060—2006 Прутки латунные. Технические условия

ГОСТ 2517—2012 Нефть и нефтепродукты. Методы отбора проб

ГОСТ 5632—2014 Легированные нержавеющие стали и сплавы коррозионно-стойкие, жаростойкие и жаропрочные. Марки

ГОСТ 6613—86 Сетки проволочные тканые с квадратными ячейками. Технические условия

ГОСТ 6709—72 Вода дистиллированная. Технические условия

ГОСТ 15527—2004 Сплавы медно-цинковые (латуни), обрабатываемые давлением. Марки

ГОСТ 17711—93 Сплавы медно-цинковые (латуни) литейные. Марки

ГОСТ 18143—72 Проволока из высоколегированной коррозионностойкой и жаростойкой стали. Технические условия

ГОСТ 25336—82 Посуда и оборудование лабораторные стеклянные. Типы, основные параметры и размеры

ГОСТ 28846—90 (ИСО 4418—78) Перчатки и рукавицы. Общие технические условия

ГОСТ 33133—2014 Дороги автомобильные общего пользования. Битумы нефтяные дорожные вязкие. Технические требования

Примечание — При пользовании настоящим стандартом целесообразно проверить действие ссылочных стандартов в информационной системе общего пользования — на официальном сайте Федерального агентства по техническому регулированию и метрологии в сети Интернет или по ежегодному информационному указателю «Национальные стандарты», который опубликован по состоянию на 1 января текущего года, и по выпускам ежемесячного информационного указателя «Национальные стандарты» за текущий год. Если ссылочный стандарт заменен (изменен), то при пользовании настоящим стандартом следует руководствоваться заменяющим (измененным) стандартом. Если ссылочный стандарт отменен без замены, то положение, в котором дана ссылка на него, применяется в части, не затрагивающей эту ссылку.

3 Термины и определения

3.1 В настоящем стандарте применены термины по ГОСТ 33133, а также следующий термин с соответствующим определением:

3.1.1 **пенетромтр**: Техническое устройство, при помощи которого определяют глубину погружения в битум пенетрационной иглы с точностью до 0,1 мм.

4 Требования к средствам измерений, вспомогательным устройствам и реактивам

При проведении испытания по определению глубины проникания иглы в испытуемом образце битума применяют следующие средства измерений, вспомогательные устройства и реактивы:

- пенетромтр по ГОСТ 1440 или аналогичные технические устройства, позволяющие проводить измерения описанным способом по данной методике;
- иглы пенетрационные в соответствии с рисунком 1 из коррозионно-стойкой стали по ГОСТ 5632 и ГОСТ 18143. Твердость игл — (55—61) HRCэ, параметр шероховатости поверхностей игл $Ra < 0,4$ мкм;

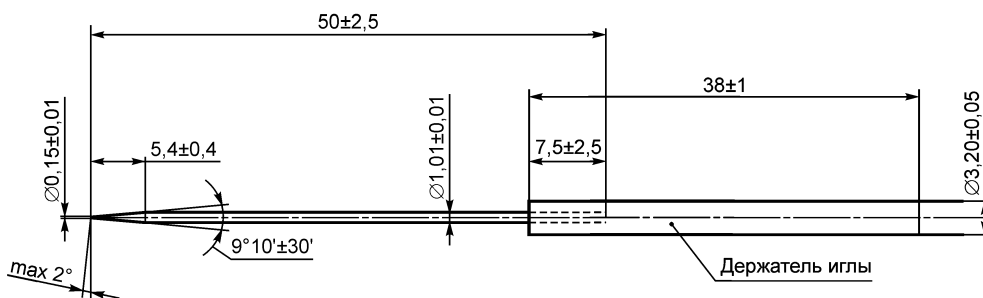


Рисунок 1 — Пенетрационная игла

- держатель иглы из латуни по ГОСТ 2060, ГОСТ 15527, ГОСТ 17711, из коррозионно-стойкой стали по ГОСТ 5632, из меди по ГОСТ 859;

- чашка (пенетрационная) цилиндрическая с плоским дном, внутренним диаметром (55 ± 1) мм и внутренней высотой (35 ± 1) мм из стали по ГОСТ 5632, латуни по ГОСТ 2060, ГОСТ 15527, ГОСТ 17711 или стеклянная из термостойкого стекла;

- чашка кристаллизационная по ГОСТ 25336 типа ЧКЦ или сосуд металлический плоскодонный вместимостью не менее 0,5 дм³. Плоскодонный металлический сосуд и перфорированную полку изготовляют из коррозионно-стойкой стали по ГОСТ 5632 или других коррозионно-стойких материалов. Перфорированная полка располагается на расстоянии от 2 до 4 мм от дна сосуда. Высота сосуда должна быть не менее чем на 15 мм больше высоты пенетрационной чашки;

- баня водяная вместимостью не менее 10 дм³ (для термостатирования) с погрешностью поддержания температуры воды в бане не более 0,1 °С. В бане находится полка с отверстиями на расстоянии не менее 50 мм от дна и не менее 100 мм ниже уровня жидкости. При определении глубины проникания иглы при 0 °С допускается применять баню меньшей вместимости;

- вода дистиллированная по ГОСТ 6709;

- сито с металлической сеткой № 07 по ГОСТ 6613 или другие сита с сеткой аналогичных размеров;
- термометр ртутный стеклянный с ценой деления 0,1 °С, погрешностью измерения не более 0,1 °С и диапазоном измеряемых температур от минус 5 °С до плюс 55 °С, внешним диаметром стержня от 6 до 8 мм или аналогичные средства измерения, позволяющие проводить измерения в указанном диапазоне температур с требуемой точностью;
- секундомер диапазоном измерения от 0 до 60 с с погрешностью не более 0,1 с;
- стержни тарировочные из коррозионно-стойкой стали по ГОСТ 5632, диаметром (10,0 ± 0,1) мм и высотой (40,00 ± 0,05), (50,00 ± 0,05) и (63,00 ± 0,05) мм;
- стакан фарфоровый или металлический для расплавления битума;
- палочка стеклянная или металлическая для перемешивания битума.

5 Метод испытаний

Настоящий метод испытаний заключается в измерении глубины, на которую погружается игла пенетromетра в испытуемый образец битума при определенных условиях (температуре, нагрузке и продолжительности приложения нагрузки), которая выражается в единицах, соответствующих десятым долям миллиметра (0,1 мм).

6 Требования безопасности и охраны окружающей среды

6.1 При работе с битумом необходимо соблюдать требования техники безопасности, указанные в ГОСТ 12.1.007, и требования противопожарной безопасности в соответствии с ГОСТ 12.1.004.

6.2 Предельно допустимая концентрация паров углеводородов битумов в воздухе рабочей зоны производственных помещений — 300 мг/м³ в соответствии с ГОСТ 12.1.005.

6.3 При работе с битумом используют специальную защитную одежду по ГОСТ 12.4.131 или ГОСТ 12.4.132. Для защиты рук используют перчатки по ГОСТ 28846.

6.4 Испытанный битум утилизируют в соответствии с рекомендациями предприятия-изготовителя, указанными в технической документации на материал.

7 Требования к условиям испытаний

При проведении испытаний следует соблюдать следующие условия для помещений, в которых проводят испытание битума:

- температура воздуха — (21 ± 4) °С;
- относительная влажность воздуха — не более 80 %.

8 Подготовка к выполнению испытаний

8.1 При подготовке к выполнению испытаний проводят следующие мероприятия:

- отбор проб;
- подготовку образцов;
- подготовку и настройку оборудования для испытаний.

8.1.1 Отбор проб

Отбор проб проводят в соответствии с ГОСТ 2517.

8.1.2 Подготовка образцов

При подготовке образцов для испытаний необходимо осуществить следующие операции:

- образец битума доводят до подвижного состояния и обезвоживают: сначала нагревают его в сушильном шкафу до температуры (105 ± 5) °С, затем, не допуская локальных перегревов, доводят температуру битума при постоянном перемешивании стеклянной или металлической палочкой до температуры, на (90 ± 10) °С выше температуры размягчения, но не ниже 120 °С и не выше 160 °С. Время нагревания битума при указанных условиях не должно превышать 50 мин.

Примечание — Температура в сушильном шкафу в момент нагрева образца не должна превышать 160 °С. Чтобы разогреть за указанное время образец объемом более 1 л, его рекомендуется сначала разделить на образцы объемом менее 1 л, например с помощью разогретого ножа;

- расплавленный и обезвоженный до подвижного состояния битум процеживают через сито с металлической сеткой и наливают в две пенетрационные чашки таким образом, чтобы поверхность битума была не более чем на 5 мм ниже верхнего края, и тщательно перемешивают стеклянной или металлической палочкой до полного удаления пузырьков воздуха;

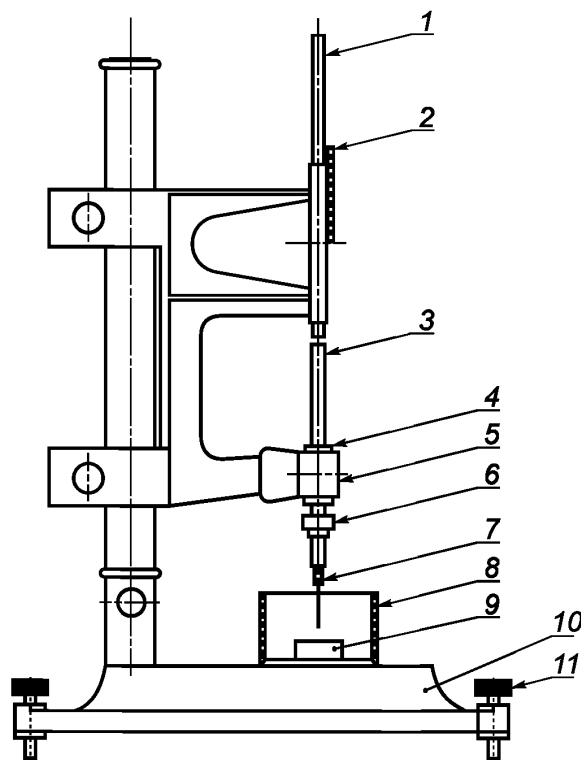
- чашку с битумом охлаждают на воздухе при температуре $(21 \pm 4) ^\circ\text{C}$, защищая образец от пыли. Продолжительность охлаждения — (75 ± 15) мин;

- чашку с битумом помещают в емкость для термостатирования (баню), заполненную дистиллированной водой, при заданной температуре испытания;

- время выдерживания чашки в бане — (75 ± 15) мин.

8.1.3 Подготовка и настройка оборудования для испытаний

Пенетrometer устанавливают горизонтально по уровню или отвесу, после этого проверяют точность показаний. Для этого вынимают иглу и произвольно опускают плунжер пенетромтера. Затем между плунжером и нижним концом рейки кремальеры поочередно вставляют тарировочные стержни различной высоты, устанавливают стрелку на нуль, вынимают тарировочный стержень и опускают рейку кремальеры до касания с верхним концом плунжера. Показание пенетромтера должно соответствовать высоте тарировочного стержня. Основные элементы пенетромтера показаны на рисунке 2.



1 — рейка кремальеры; 2 — шкала; 3 — плунжер; 4 — направляющая втулка; 5 — тормозное устройство; 6 — груз-шайба; 7 — игла и держатель; 8 — кристаллизационная чашка; 9 — пенетрационная чашка; 10 — опорный столик; 11 — регулируемый винт

Рисунок 2 — Схема пенетромтера

Для пенетромтеров, снабженных автоматическим реле времени, необходимо проверить выключение их через $(5,0 \pm 0,1)$ с и $(60,00 \pm 0,15)$ с.

9 Порядок выполнения испытаний

Температура и рабочие параметры испытаний приведены в таблице 1.

Таблица 1

Температура испытания, °С	Общая масса стержня иглы и дополнительного груза, г	Время испытания, с
0,0 ± 0,1	200,00 ± 0,20	60
25,0 ± 0,1	100,00 ± 0,15	5

При определении глубины проникания иглы необходимо осуществить следующие операции:

- по истечении заданного времени выдерживания чашку с образцом битума вынимают из бани для термостатирования и помещают в плоскодонный сосуд вместимостью не менее 0,5 дм³, наполненный дистиллированной водой так, чтобы высота жидкости над поверхностью битума была не менее 10 мм, температура воды в сосуде должна соответствовать температуре испытания;

- сосуд устанавливают на столик пенетрометра и подводят острие иглы к поверхности битума так, чтобы игла слегка касалась ее;

- правильность подведения иглы к поверхности битума проверяют с помощью зеркала при освещении поверхности образца источником направленного холодного света. Допускается применять другие устройства, обеспечивающие проверку правильности подведения острия иглы к поверхности битума;

- доводят кремальеру до верхней площадки плунжера, несущего иглу, устанавливают стрелку на нуль или отмечают ее положение, после чего одновременно включают секундомер и отключают тормозное устройство пенетрометра, давая игле свободно входить в испытуемый образец в течение времени испытания, по истечении которого включают тормозное устройство. После этого доводят кремальеру вновь до верхней площадки плунжера с иглой и отмечают показание пенетрометра;

- если пенетрометр полуавтоматический, то устанавливают шкалу или стрелку на нуль и приводят в действие механизм, который по истечении времени испытания выключается сам;

- определение выполняют не менее трех раз в различных точках на поверхности образца битума, отстоящих от краев чашки и друг от друга не менее чем на 10 мм, используя каждый раз новую сухую и чистую иглу.

Примечание — При проведении испытания необходимо обеспечивать сохранность острия иглы от затупления, излома и падения иглы.

Если глубина проникания иглы образца выше 130 единиц, то допускается каждую иглу оставлять в образце до завершения испытания.

Время с момента заполнения пенетрационной чашки до конца испытания не должно превышать 4 ч.

10 Обработка результатов испытаний

10.1 За результат испытания принимают среднеарифметическое значение результатов не менее трех определений, округленное до целого числа.

Если разница результатов определений превышает значения, указанные в таблицах 2 и 3, то результат испытания считают некорректным и испытание повторяют в соответствии с 8.1.2.

Таблица 2

Значение пенетрации при 25 °С, 0,1 мм	До 70 включ.	От 71 до 130 включ.	Св. 131
Максимально допустимая разница между наибольшим и наименьшим значениями пенетрации	3	4	5

Таблица 3

Значение пенетрации при 0 °С, 0,1 мм	До 11 включ.	От 12 до 28 включ.	Св. 29
Максимально допустимая разница между наибольшим и наименьшим значениями пенетрации	1	2	3

10.2 Сходимость метода

Два результата испытаний, полученные на одной и той же пробе битума и испытательном оборудовании одним исполнителем, признаются достоверными (с вероятностью 95 %), если разница между ними не превышает значения, указанные в таблицах 4 и 5.

Таблица 4

Значение пенетрации при 25 °С, 0,1 мм	До 70 включ.	От 71 до 130 включ.	Св. 131
Максимально допустимая разница между результатами испытаний	3	4	5

Таблица 5

Значение пенетрации при 0 °С, 0,1 мм	До 11 включ.	От 12 до 28 включ.	Св. 29
Максимально допустимая разница между результатами испытаний	1	2	3

10.3 Воспроизводимость метода

Два результата определения, полученные в разных лабораториях на одной и той же пробе битума, признаются достоверными (с вероятностью 95 %), если разница между ними не превышает значений, указанных в таблицах 6 и 7.

Таблица 6

Значение пенетрации при 25 °С, 0,1 мм	До 70 включ.	От 71 до 130 включ.	Св. 131
Максимально допустимая разница между результатами испытаний	5	6	7

Таблица 7

Значение пенетрации при 0 °С, 0,1 мм	До 11 включ.	От 12 до 28 включ.	Св. 29
Максимально допустимая разница между результатами испытаний	2	3	4

11 Оформление результатов испытаний

Результаты испытаний оформляют в виде протокола, который должен содержать:

- идентификацию испытуемого образца по паспорту;
- дату проведения испытаний;
- дату отбора проб;
- название организации, проводившей испытания;
- ссылку на настоящий стандарт и отклонения от его требований;
- ссылку на акт отбора проб;
- информацию о применяемом испытательном оборудовании;
- глубину проникания иглы.

12 Контроль точности результатов измерений

Точность результатов измерений обеспечивается:

- соблюдением требований настоящего стандарта;
- проведением периодической оценки метрологических характеристик средств измерений;
- проведением периодической аттестации оборудования.

Лицо, проводящее измерения, должно быть ознакомлено с требованиями настоящего стандарта.

УДК 625.85.06:006.354

МКС 93.080.020

Ключевые слова: вязкие дорожные нефтяные битумы, глубина проникания иглы, пенетрометр, термостатирование

Редактор *Е.В. Яковлева*
Технический редактор *И.Е. Черепкова*
Корректор *О.В. Лазарева*
Компьютерная верстка *Л.А. Круговой*

Сдано в набор 05.03.2019. Подписано в печать 20.03.2019. Формат 60×84¹/₈. Гарнитура Ариал.
Усл. печ. л. 1,40. Уч.-изд. л. 1,00.
Подготовлено на основе электронной версии, предоставленной разработчиком стандарта

Создано в единичном исполнении ФГУП «СТАНДАРТИНФОРМ» для комплектования Федерального информационного фонда стандартов, 117418 Москва, Нахимовский пр-т, д. 31, к. 2.
www.gostinfo.ru info@gostinfo.ru