
МЕЖГОСУДАРСТВЕННЫЙ СОВЕТ ПО СТАНДАРТИЗАЦИИ, МЕТРОЛОГИИ И СЕРТИФИКАЦИИ
(МГС)
INTERSTATE COUNCIL FOR STANDARDIZATION, METROLOGY AND CERTIFICATION
(ISC)

МЕЖГОСУДАРСТВЕННЫЙ
СТАНДАРТ

ГОСТ
32963—
2014

Дороги автомобильные общего пользования

РАССТОЯНИЕ ВИДИМОСТИ

Методы измерений

Издание официальное



Москва
Стандартинформ
2016

Предисловие

Цели, основные принципы и порядок проведения работ по межгосударственной стандартизации установлены ГОСТ 1.0—92 «Межгосударственная система стандартизации. Основные положения» и ГОСТ 1.2—2009 «Межгосударственная система стандартизации. Стандарты межгосударственные, правила и рекомендации по межгосударственной стандартизации. Правила разработки, принятия, применения, обновления и отмены»

Сведения о стандарте

1 РАЗРАБОТАН Федеральным государственным унитарным предприятием «Российский дорожный научно-исследовательский институт» (ФГУП «РОСДОРНИИ») Министерства транспорта Российской Федерации, Межгосударственным техническим комитетом по стандартизации МТК 418 «Дорожное хозяйство»

2 ВНЕСЕН Федеральным агентством по техническому регулированию и метрологии (Росстандарт)

3 ПРИНЯТ Межгосударственным советом по стандартизации, метрологии и сертификации (протокол от 5 декабря 2014 г. № 46)

За принятие проголосовали:

Краткое наименование страны по МК (ИСО 3166) 004—97	Код страны по МК (ИСО 3166) 004—97	Сокращенное наименование национального органа по стандартизации
Армения	AM	Минэкономики Республики Армения
Беларусь	BY	Госстандарт Республики Беларусь
Казахстан	KZ	Госстандарт Республики Казахстан
Киргизия	KG	Кыргызстандарт
Россия	RU	Росстандарт
Таджикистан	TJ	Таджикстандарт
Узбекистан	UZ	Узстандарт

4 Приказом Федерального агентства по техническому регулированию и метрологии от 21 июля 2015 г. № 916-ст межгосударственный стандарт ГОСТ 32963—2014 введен в действие в качестве национального стандарта Российской Федерации с 1 декабря 2015 г.

5 ВВЕДЕН ВПЕРВЫЕ

Информация об изменениях к настоящему стандарту публикуется в ежегодном информационном указателе «Национальные стандарты», а текст изменений и поправок — в ежемесячном информационном указателе «Национальные стандарты». В случае пересмотра (замены) или отмены настоящего стандарта соответствующее уведомление будет опубликовано в ежемесячном информационном указателе «Национальные стандарты». Соответствующая информация, уведомление и тексты размещаются также в информационной системе общего пользования — на официальном сайте Федерального агентства по техническому регулированию и метрологии в сети Интернет

© Стандартиформ, 2016

В Российской Федерации настоящий стандарт не может быть полностью или частично воспроизведен, тиражирован и распространен в качестве официального издания без разрешения Федерального агентства по техническому регулированию и метрологии

Содержание

1	Область применения	1
2	Нормативные ссылки	1
3	Термины и определения	1
4	Условия проведения измерений	2
5	Требования к средствам измерения	2
5.1	Средства измерений и вспомогательное оборудование	2
5.2	Дальномеры	3
5.3	Измерители пройденного пути, установленные на передвижную дорожную лабораторию	3
5.4	Мерные колеса	3
5.5	Рулетки измерительные	3
6	Подготовка к измерениям	3
7	Методы измерения расстояния видимости на различных элементах автомобильных дорог	3
7.1	Общие положения	3
7.2	Измерение на выпуклых вертикальных кривых	4
7.3	Измерение на кривых в плане	4
7.4	Измерение расстояния видимости на пересечениях и примыканиях в одном уровне	5
7.5	Измерение с помощью дальномера	6
7.6	Измерение с помощью измерителя пройденного пути, установленного на передвижную дорожную лабораторию	6
7.7	Измерение расстояния с помощью мерного колеса	7
7.8	Измерение расстояния с помощью рулетки	7
8	Обработка и представление результатов измерений	7
9	Оформление результатов измерений	7
10	Погрешность и точность измерений	7
	Приложение А (рекомендуемое) Схема наблюдения объекта видимости через перископ	8
	Приложение Б (рекомендуемое) Схемы для измерения расстояния видимости на различных элементах автомобильных дорог	9
	Приложение В (рекомендуемое) Пример оформления результатов измерений	12

Дороги автомобильные общего пользования

РАССТОЯНИЕ ВИДИМОСТИ

Методы измерений

Automobile roads of general use. Visibility distances. Methods of measurement

Дата введения — 2015—12—01
с правом досрочного применения

1 Область применения

Настоящий стандарт распространяется на дороги автомобильные общего пользования и устанавливает методы измерения расстояния видимости.

Стандарт не распространяется на временные автомобильные дороги различного назначения (сооружаемые на срок службы менее 5 лет) и автозимники.

2 Нормативные ссылки

В настоящем стандарте использованы следующие нормативные ссылки на следующие межгосударственные стандарты:

ГОСТ 8.401—80 Государственная система обеспечения единства измерений. Классы точности средств измерений. Общие требования

ГОСТ 7502—98 Рулетки измерительные металлические. Технические условия

ГОСТ 13837—79 Динамометры общего назначения. Технические условия

ГОСТ 32758—2014 Дороги автомобильные общего пользования. Временные технические средства организации дорожного движения. Технические требования и правила применения

П р и м е ч а н и е — При пользовании настоящим стандартом целесообразно проверить действие ссылочных стандартов в информационной системе общего пользования — на официальном сайте Федерального агентства по техническому регулированию и метрологии в сети Интернет или по ежегодному информационному указателю «Национальные стандарты», который опубликован по состоянию на 1 января текущего года, и по выпускам ежемесячного информационного указателя «Национальные стандарты» за текущий год. Если ссылочный стандарт заменен (изменен), то при пользовании настоящим стандартом следует руководствоваться заменяющим (измененным) стандартом. Если ссылочный стандарт отменен без замены, то положение, в котором дана ссылка на него, применяется в части, не затрагивающей эту ссылку.

3 Термины и определения

В настоящем стандарте применены следующие термины с соответствующими определениями:

3.1 **объект видимости**: Пластина белого цвета квадратной формы с размером сторон 0,20 м.

3.2 **граница видимости**: Максимальное расстояние, с которого видна верхняя часть объекта видимости.

3.3 **условия недостаточной видимости**: Внешние погодноклиматические и другие условия (туман, дождь, снегопад, сумерки и т. п.), при которых видимость дороги составляет менее 300 м.

4 Условия проведения измерений

4.1 Не допускается проводить измерения расстояния видимости в условиях недостаточной видимости, а также в случае невозможности выполнения измерений по заданной траектории, например при порывистом ветре, значительных повреждениях дорожного покрытия, превышающих установленные действующими нормативными документами.

4.2 Погодно-климатические условия при выполнении измерений должны удовлетворять требованиям условий эксплуатации применяемого средства измерения.

4.3 Для обеспечения безопасности людей, выполняющих измерения на проезжей части, следует использовать автомобиль, оборудованный специальным светосигнальным устройством и дорожными знаками, размещенными на автомобиле в соответствии с ГОСТ 32758.

5 Требования к средствам измерения

5.1 Средства измерений и вспомогательное оборудование

5.1.1 Для измерения расстояния видимости применяют следующие средства измерений:

- дальномеры;
- измерители пройденного пути, установленные на передвижных дорожных лабораториях (далее — измерители пройденного пути);
- мерные колеса;
- рулетки измерительные металлические не ниже 3-го класса точности длиной более 10 м (далее — рулетки).

Допускается применять другие средства измерений, не ниже 3-го класса точности по ГОСТ 8.401.

5.1.2 Измерения выполняют приборами, прошедшими установленные процедуры метрологического освидетельствования.

5.1.3 В качестве вспомогательного оборудования применяют измерительные вешки с перекладиной, изготовленные в соответствии с рисунком 1. Вешка должна быть оборудована уровнем или отвесом для возможности контроля ее положения. Вешка 1 предназначена для фиксирования положения глаз водителя над проезжей частью, вешка 2 — для фиксирования объекта видимости. При измерениях объект видимости должен быть чистым.

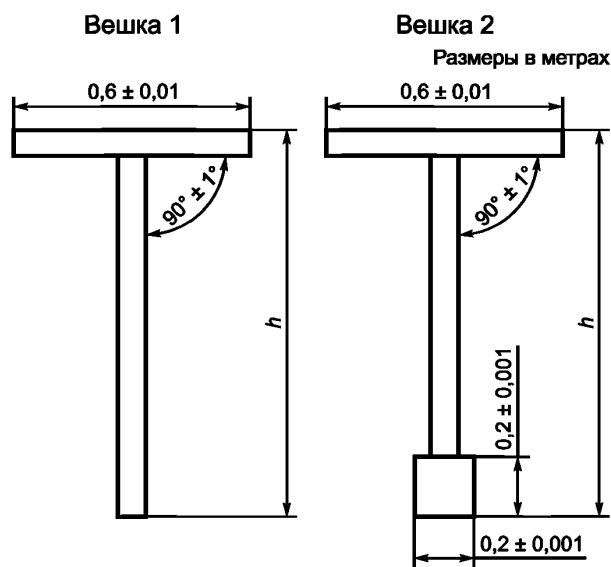


Рисунок 1 — Вешки для измерения расстояния видимости

5.1.4 Для фиксирования высоты положения глаз водителя над проезжей частью допускается использовать специальные приспособления перископного типа в соответствии с рисунком А.1.

Высоту вешек h принимают в соответствии с национальными стандартами, действующими в странах Таможенного союза. Рекомендуемая высота вешек — 1 м.

5.2 Дальномеры

5.2.1 Дальномеры применяют для измерения расстояния видимости на прямолинейных участках дорог, в том числе, в зоне выпуклых вертикальных кривых.

5.2.2 Дальномеры должны соответствовать требованиям ГОСТ 19223.

5.3 Измерители пройденного пути, установленные на передвижную дорожную лабораторию

5.3.1 Измерители пройденного пути применяют для измерения расстояния видимости на любых участках дорог.

5.3.2 Дорожная лаборатория с измерителем пройденного пути должна быть оборудована механическим датчиком с приводом от колес (колеса) автомобиля или бесконтактным прибором для измерения расстояния в направлении движения лаборатории.

5.3.3 Механический измерительный датчик рекомендуется устанавливать на левом, не ведущем колесе передвижной дорожной лаборатории. При установке датчика на ведущем колесе или коробке передач автомобиля, в процессе измерений следует не допускать проскальзывания колес по дорожному покрытию.

5.3.4 Для обеспечения требуемых метрологических характеристик измерений следует ежедневно перед началом работы контролировать давление воздуха в шинах колес, от которых осуществляется привод датчика.

5.3.5 В случае использования для измерения расстояния бесконтактного прибора, входящего в состав лаборатории, следует руководствоваться инструкцией по его эксплуатации.

5.4 Мерные колеса

5.4.1 Мерные колеса применяют для измерения расстояния видимости на любых участках дорог с учетом 4.1.

5.4.2 Беговая дорожка мерного колеса не должна иметь повреждений и деформаций. Колесо должно свободно вращаться при движении по дорожному покрытию. Люфт, радиальное и осевое биение колеса не допускаются.

5.5 Рулетки измерительные

5.5.1 Рулетки измерительные применяют при выборочном контроле видимости на отдельных участках автомобильных дорог при отсутствии других средств измерений.

5.5.2 Лента рулетки не должна иметь вмятин и перегибов. Разматывание и наматывание ленты на барабан должно производиться свободно. Все деления на ленте должны быть видны и однозначно считываться.

5.5.3 Рулетки должны соответствовать требованиям ГОСТ 7502.

6 Подготовка к измерениям

Подготовку средств измерений выполняют в соответствии с инструкцией по их эксплуатации. Средства измерения должны иметь метрологические документы.

7 Методы измерения расстояния видимости на различных элементах автомобильных дорог

7.1 Общие положения

7.1.1 Для измерений используют средства, указанные в 5.1. Измерения выполняют два наблюдателя. Оба наблюдателя должны быть оснащены средствами связи (радиостанции, телефоны и т. п.). При отсутствии средств связи, при необходимости, (например, на кривых в плане), с целью передачи визуальной информации, допускается привлечение третьего оператора. Для фиксации положения глаз первого наблюдателя на требуемой высоте используют вешку 1 в соответствии с рисунком 2. Вешку 2 фиксирует второй наблюдатель. Во время работы вешку 1 устанавливают так, чтобы ось перекладины вешки совпадала с касательной к кривой, а вешку 2 устанавливают вертикально. При вертикальном положении вешки 2, объект видимости должен касаться одной стороной поверхности дорожного покрытия, а плоскостью обращен в сторону первого наблюдателя. Для контроля вертикального положения вешки допускается использовать отвес или жидкостный уровень.

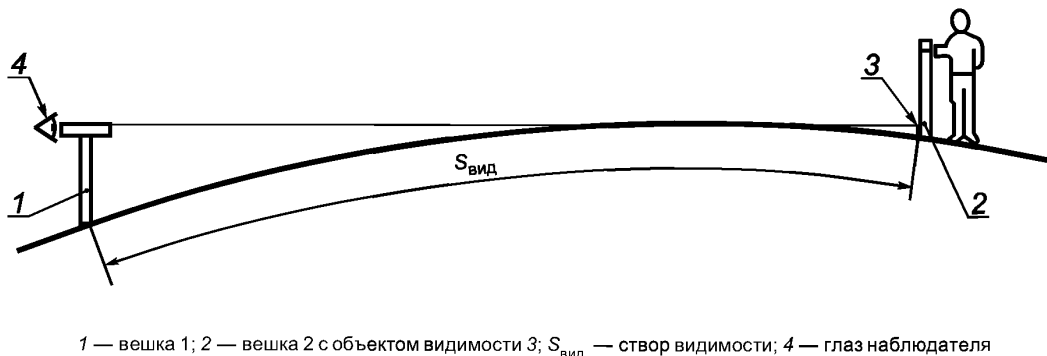


Рисунок 2 — Схема определения расстояния видимости

7.1.2 Измерения расстояния видимости участков дороги выполняют в продольном направлении вдоль кромки проезжей части, на расстоянии 1,5—1,7 м от нее. Измерения выполняют отдельно для каждого направления движения. За конечный результат принимают меньшее значение из измеренных расстояний.

7.1.3 Основные частные случаи измерения расстояния видимости, не рассмотренные в разделе 7, представлены в приложении Б.

7.2 Измерение на выпуклых вертикальных кривых

7.2.1 Первый створ видимости выбирают таким образом, чтобы первый наблюдатель с вешкой 1 располагался на расстоянии за (50—100) м до начала кривой, определяемом визуально. Вешку 2 с объектом видимости устанавливают на дорожное покрытие в створе, как показано на рисунке 2 и в соответствии с 7.2.1, в точке, соответствующей границе видимости объекта наблюдателем. Точки установки вешек в створе отмечают на дорожном покрытии хорошо видимыми метками, например, краской или мелом и подписывают цифрами с указанием номера створа.

7.2.2 Последующие створы выбирают следующим образом. Второй наблюдатель перемещает вешку 2 с объектом видимости вдоль кромки проезжей части на расстояние 5—10 м в направлении от первого наблюдателя и фиксирует ее в вертикальном положении. После этого, по сигналу второго наблюдателя, первый наблюдатель перемещает вешку 1 по направлению ко второму наблюдателю до тех пор, пока с высоты 1 м не увидит верхнюю часть объекта видимости. Указанную процедуру повторяют, последовательно перемещая обе вешки до момента полного открытия видимости дороги. Границы каждого створа рекомендуется обозначать одинаковыми цифрами.

Например: створ № 1 обозначается точками 1 и 1', створ № 2 — точками 2 и 2' и т. д.

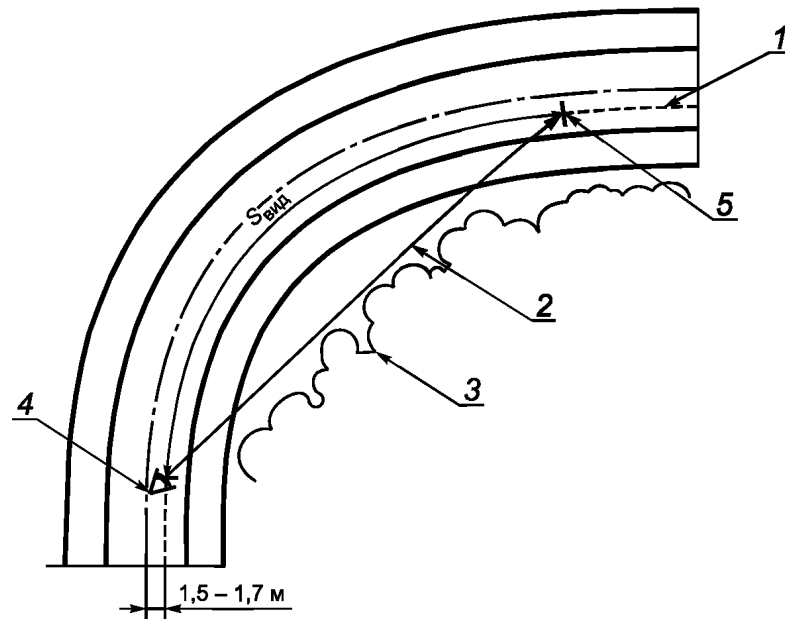
Расстояние от вешки 1 до объекта видимости (вешка 2) определяется путем измерения расстояния между одноименными точками, соответствующими каждому створу. Результаты линейных измерений сравнивают с требуемым значением расстояния видимости на данном участке.

7.2.3 Если результат измерения в первом створе окажется меньше значения расстояния видимости, установленного нормативными документами для дороги соответствующей категории, то начало первого створа переносят на 150—200 м в направлении «от кривой» и повторяют измерения в соответствии с 7.1.1, 7.1.3. Измерения повторяют до тех пор, пока измеренное расстояние видимости будет равно или больше установленного нормативными документами.

7.2.4 Погрешность, обусловленную разницей между результатами измерений по касательной линии и по дуге выпуклой кривой, не учитывают.

7.3 Измерение на кривых в плане

7.3.1 Измерения выполняют по внутренней полосе движения. На дорогах с разделительной полосой, измерения выполняют отдельно для каждого направления движения, по внутренней полосе каждой проезжей части.



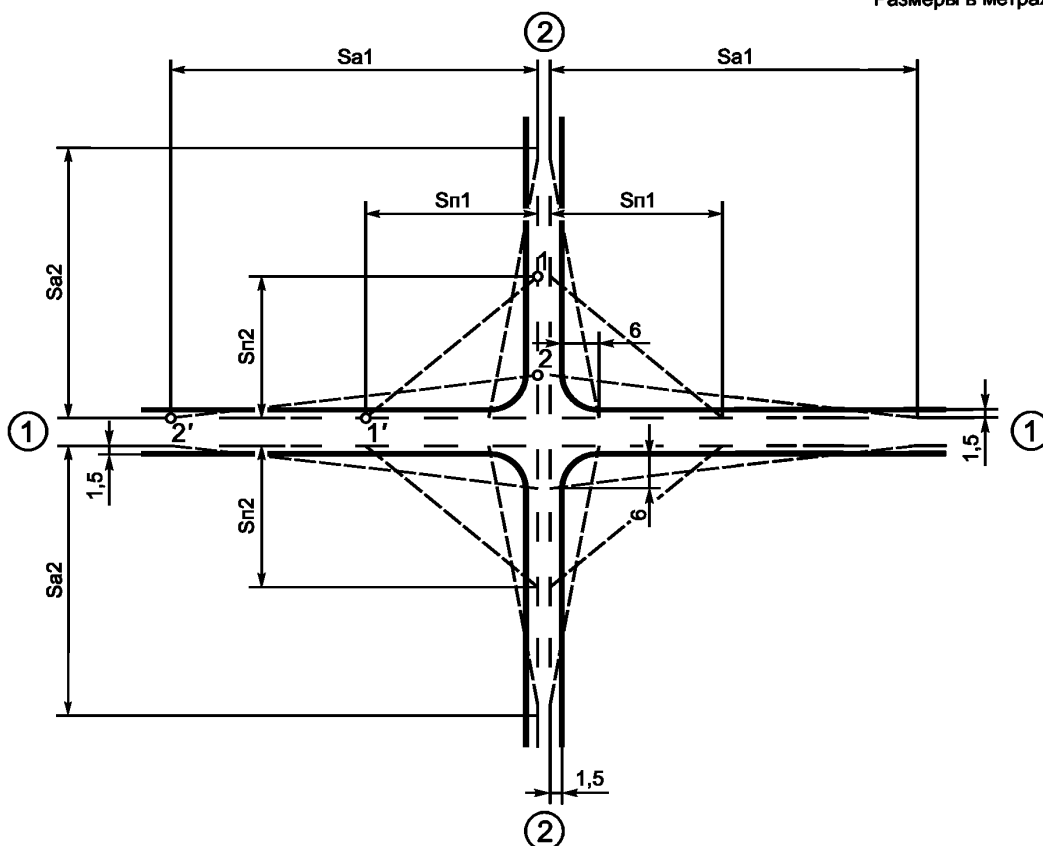
1 — траектория движения глаз водителя, по которой измеряют расстояние видимости; 2 — направление взгляда наблюдателя; 3 — помеха на внутренней части кривой; 4 — глаз наблюдателя и точка отсчета расстояния видимости (вешка 1); 5 — точка расположения объекта наблюдения (вешка 2); $S_{\text{вид.}}$ — измеряемое расстояние видимости

Рисунок 3 — Схема измерения расстояния видимости на кривой в плане

7.3.2 Измерения производят по 7.1.1, 7.1.2. Схема установки вешек показана на рисунке 3.

7.4 Измерение расстояния видимости на пересечениях и примыканиях в одном уровне

7.4.1 Измерение выполняют два наблюдателя по схеме, приведенной на рисунке 4. При этом первый и второй наблюдатели с вешками располагаются в соответствии с 7.1.2. Измерения выполняют для каждого направления движения.



S_{n1} S_{n2} — расстояние видимости поверхности дорог 1 и 2; S_{a1} S_{a2} — расстояние видимости автомобиля, ожидающего выезда на пересечение с дороги 1 и дороги 2

Рисунок 4 — Схема измерения видимости на пересечении

7.4.2 Точки установки вешек (1, 1' и 2, 2'), выбирают в соответствии с рисунком 4 исходя из нормативных значений расстояний видимости S_i , установленных для пересекающихся дорог. Видимость считается обеспеченной, если первый наблюдатель с высоты 1 м видит объект видимости (расстояния S_{n1}) или перекладину вешки (расстояния S_{a1}) в месте нахождения второго наблюдателя.

7.5 Измерение с помощью дальномера

Для измерения расстояний между одноименными точками в соответствии с 7.2.2, дальномер устанавливают над первой точкой створа, а наблюдатель устанавливает отражатель на вторую точку створа. После этого, в соответствии с инструкцией по эксплуатации дальномера, производят измерение. Измерения расстояния видимости выполняют в каждом створе, фиксируя его номер.

7.6 Измерение с помощью измерителя пройденного пути, установленного на передвижную дорожную лабораторию

7.6.1 Измерения рекомендуется выполнять с использованием видеокамеры, установленной на автомобиле и направленной вертикально вниз на дорожное покрытие. Изображение дорожного покрытия должно транслироваться на монитор, расположенный в поле зрения водителя автомобиля и оператора. По середине монитора, через всю ширину экрана, должен быть проведен, например, маркером, горизонтальный отрезок визирной линии. При движении водитель должен направлять автомобиль так, чтобы метки, нанесенные на дорожное покрытие по 7.2.2, последовательно появлялись на экране монитора.

7.6.2 При измерении расстояния дорожной лабораторией, движение по обследуемой дороге должно быть равномерным и по траектории, равноудаленной от кромки проезжей части или осевой линии

разметки. Измерения производят с включенным светосигнальным устройством. Скорость движения дорожной лаборатории должна позволять оператору фиксировать нанесенные на дорожное покрытие метки и их обозначение. При невозможности фиксации меток при движении, допускается выполнять измерения с остановками. В этом случае водитель должен останавливать автомобиль около каждой метки так, чтобы ее изображение было видно на экране монитора, а середина этой метки располагалась на визирной линии.

7.6.3 При движении лаборатории оператор фиксирует в полевом журнале цифровые обозначения меток и пройденное дорожной лабораторией расстояние. При автоматическом распознавании и регистрации меток и их обозначений, участие оператора в данной процедуре не обязательно.

7.7 Измерение расстояния с помощью мерного колеса

Измерения выполняют в пределах каждого створа в соответствии с 4.1 и 7.1. При измерении расстояния мерным колесом, в процессе движения следует не допускать колебаний траектории колеса в поперечном направлении.

7.8 Измерение расстояния с помощью рулетки

7.8.1 Рабочее усилие натяжения ленты рулетки при измерениях должно быть (100 ± 10) Н, провисание ленты не допускается. Контролировать натяжение рулетки можно, например, динамометром по ГОСТ 13837.

7.8.2 Измерения выполняют в соответствии с инструкцией по эксплуатации рулетки.

7.8.3 Измерение расстояния видимости на кривых в плане выполняют в соответствии с 7.3. Рулетки допускается использовать при радиусах кривых, более 150 м. Длина рулетки не должна превышать 50 м.

7.8.4 Погрешность, обусловленную разницей между результатами измерений по хорде и по дуге кривой, не учитывают.

8 Обработка и представление результатов измерений

8.1 Результаты измерений обрабатывают в установленном порядке в соответствии с требованиями эксплуатационной документации на применяемое оборудование.

8.2 Все результаты измерений приводят к линейному расстоянию (км + м), округляя полученные значения до 0,1 м.

9 Оформление результатов измерений

Результаты измерений рекомендуется представлять в виде таблицы по приложению В.

10 Погрешность и точность измерений

Предел допускаемой погрешности средств измерений расстояния видимости не должен превышать 1 %, а точность измерений — 0,1 м.

Приложение А
(рекомендуемое)

Схема наблюдения объекта видимости через перископ

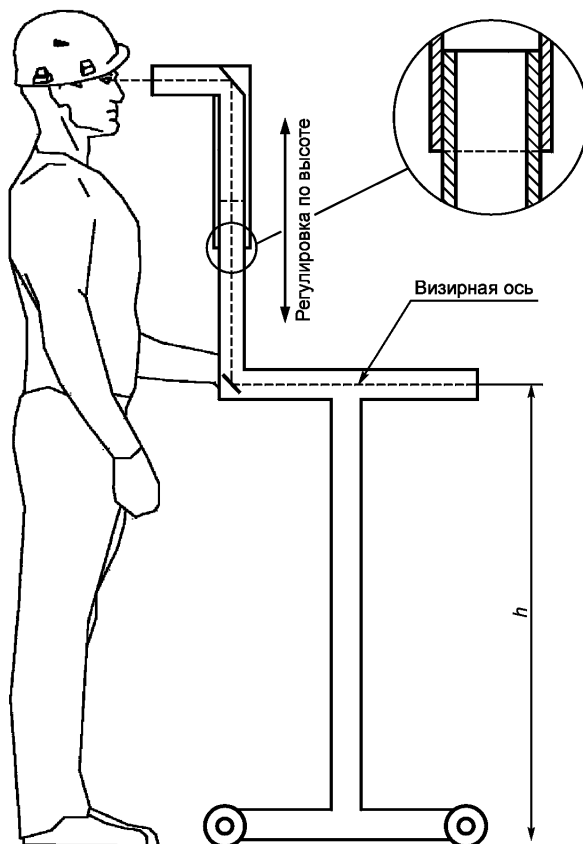
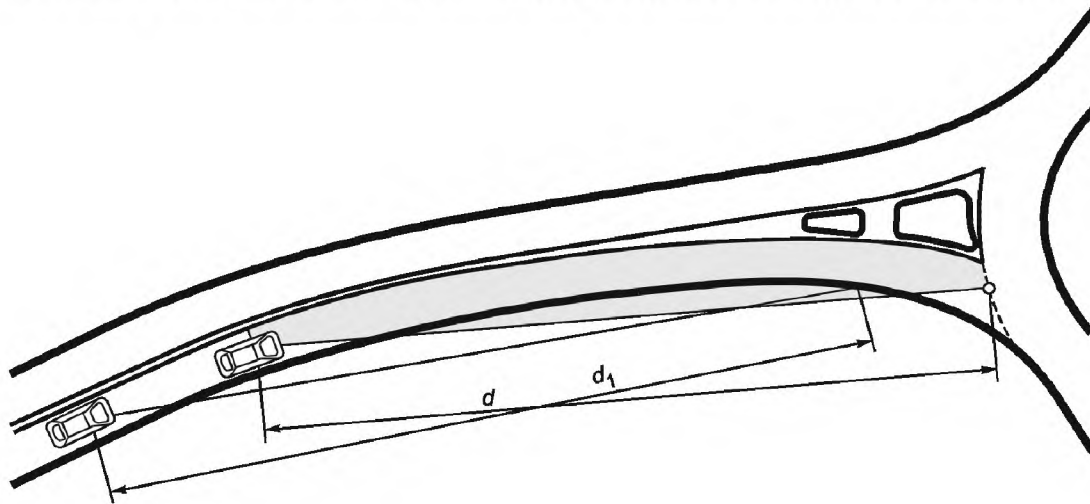


Рисунок А.1 — Схема наблюдения объекта видимости через перископ

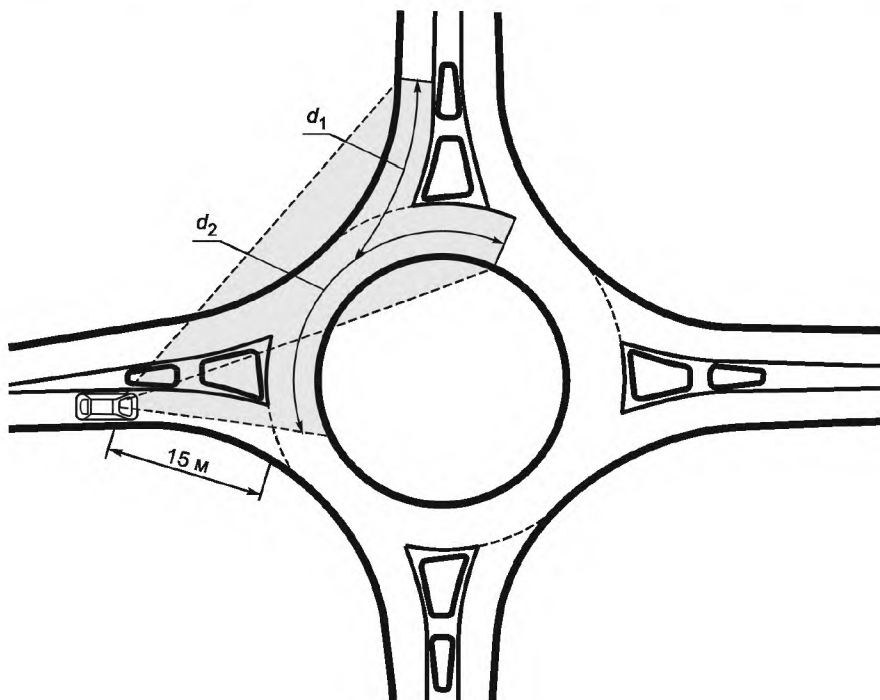
Приложение Б
(рекомендуемое)

Схемы для измерения расстояния видимости на различных элементах автомобильных дорог



d – расстояние видимости до пешеходного перехода;
 d_1 – расстояние видимости до кромки проезжей части центрального кольца

Рисунок Б.1 — Схема для измерения расстояния видимости при въезде на кольцевое пересечение



d_1 – расстояние видимости на въезде на кольцевое пересечение;
 d_2 – расстояние видимости для циркулирующего потока

Рисунок Б.2 — Схема для измерения расстояния видимости при въезде на кольцевое пересечение и участок циркулирующего потока

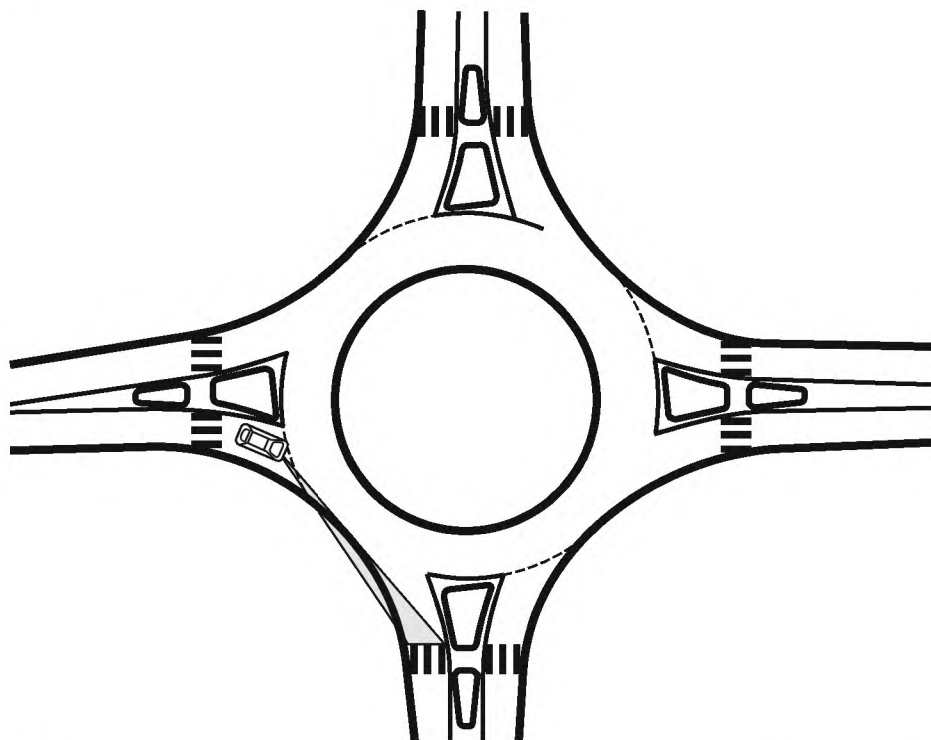
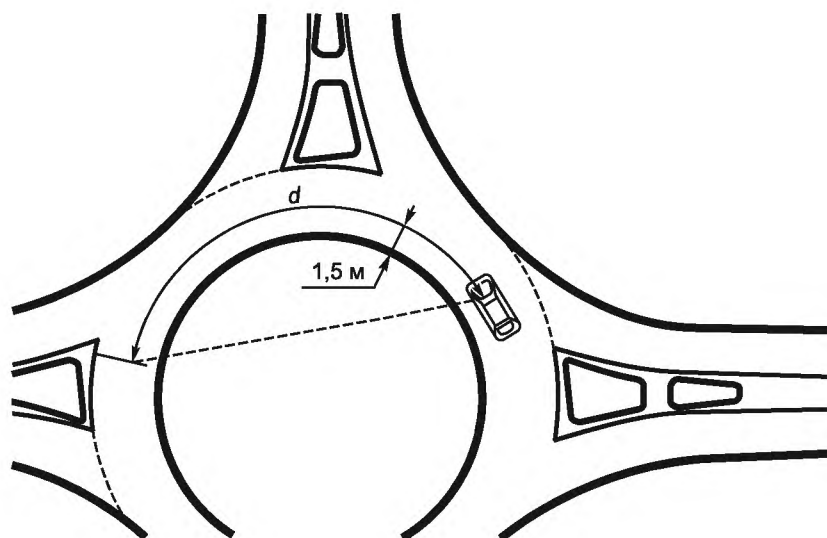
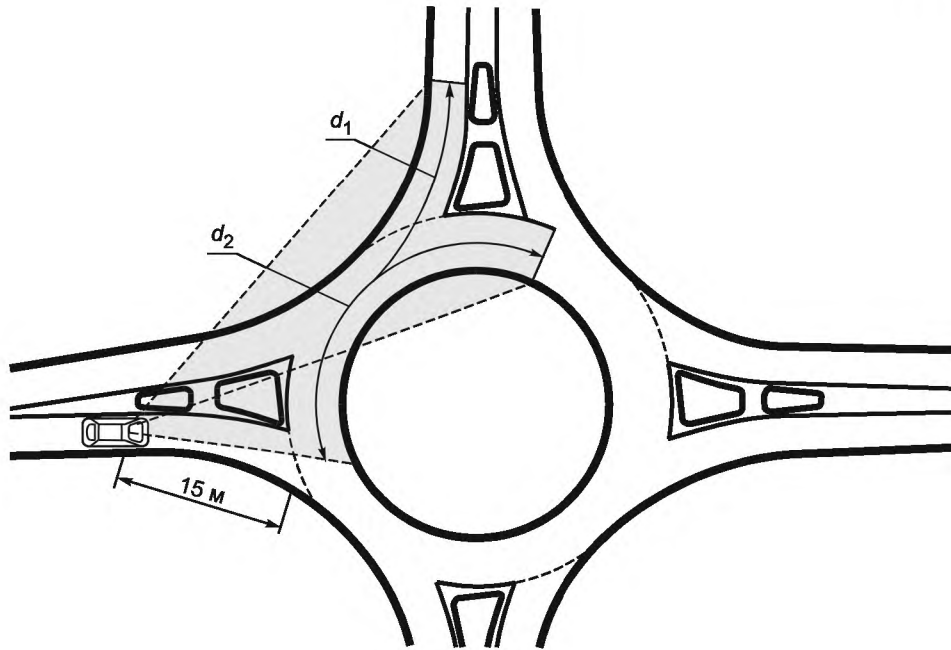


Рисунок Б.3 — Схема для измерения расстояния видимости до пешеходного перехода на выезде с кольцевого пересечения



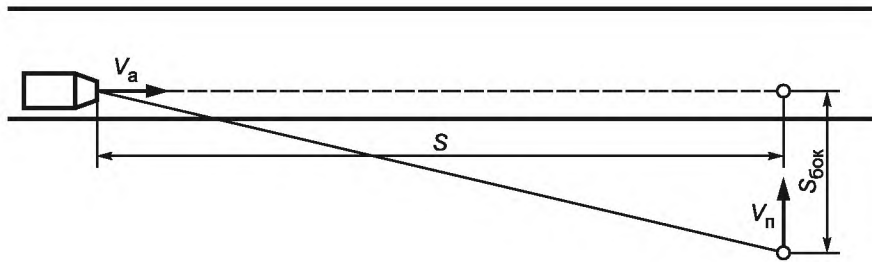
d – расстояние видимости при движении по кольцу

Рисунок Б.4 — Схема для измерения расстояния видимости, необходимого для остановки на проезжей части кольцевого пересечения



d_1 — расстояние видимости для входящего потока;
 d_2 — расстояние видимости для циркулирующего потока

Рисунок Б.5 — Схема для измерения расстояния видимости на кольцевом пересечении



V_a — скорость движения автомобиля; V_n — скорость движения пешехода; S — расстояние видимости дороги в продольном направлении; $S_{бок}$ — расстояние боковой видимости

Рисунок Б.6 — Схема для измерения боковой видимости у пешеходного перехода

**Приложение В
(рекомендуемое)**

Пример оформления результатов измерений

Т а б л и ц а В.1 — Пример оформления результатов измерений

Дата проведения измерений				
Наименование автомобильной дороги				
Номера одноименных точек створа	Расстояние видимости в пределах створа, м		Нормативное значение расстояния видимости, м	Расстояние от начала дороги, км + м
	В прямом направлении	В обратном направлении		
1—1'				
2—2'				

УДК 625.7/8:006.354

МКС 93.080.10

Ключевые слова: расстояние видимости, геометрические элементы автомобильных дорог, проезжая часть, измерение, объект видимости

Редактор *А.А. Баканова*
Технический редактор *В.Ю. Фотиева*
Корректор *О.В. Лазарева*
Компьютерная верстка *А.Н. Золотаревой*

Сдано в набор 17.03.2016. Подписано в печать 24.03.2016. Формат 60×84 $\frac{1}{8}$. Гарнитура Ариал.
Усл. печ. л. 1,86. Уч.-изд. л. 1,40. Тираж 36 экз. Зак. 840.

Издано и отпечатано во ФГУП «СТАНДАРТИНФОРМ», 123995 Москва, Гранатный пер., 4.
www.gostinfo.ru info@gostinfo.ru