

ТИПОВЫЕ ПРОЕКТНЫЕ РЕШЕНИЯ

503-1-077.90

ГАРАЖ НА 22 СПЕЦМАШИНЫ И 12 МЕХАНИЗМОВ

БЛОКА ПРОИЗВОДСТВЕННО-ТЕХНИЧЕСКОГО ОБСЛУЖИВАНИЯ  
ЖИЛИЩНОГО ФОНДА ОТ 300 ДО 600 ТЫС.КВ.М  
ЖИЛОЙ ПЛОЩАДИ

АЛЬБОМ 3

КЖ.И СТРОИТЕЛЬНЫЕ ИЗДЕЛИЯ СТР. 2÷23

24325-03

26-40

ТИПОВЫЕ ПРОЕКТНЫЕ РЕШЕНИЯ  
503-1-077.90  
ГАРАЖ НА 22 СПЕЦМАШИНЫ И 12 МЕХАНИЗМОВ  
БЛОКА ПРОИЗВОДСТВЕННО-ТЕХНИЧЕСКОГО ОБСЛУЖИВАНИЯ  
ЖИЛИЩНОГО ФОНДА ОТ 300 ДО 600 ТЫС. КВ. М  
ЖИЛОЙ ПЛОЩАДИ  
А ЛЬ Б О М 3

КЖИ СТРОИТЕЛЬНЫЕ ИЗДЕЛИЯ

РАЗРАБОТАН  
ГИПРОКОММУНСТРОЕМ

ГЛАВНЫЙ ИНЖЕНЕР ИНСТИТУТА  
ГЛАВНЫЙ ИНЖЕНЕР ПРОЕКТА

*О.С. Кузнецов*  
О.С. КУЗНЕЦОВ  
*Ю.М. Гусев*  
Ю.М. ГУСЕВ

УТВЕРЖДЕН И ВВЕДЕН В ДЕЙСТВИЕ  
МИНЖИЛКОМХОЗОМ РСФСР  
ПРИКАЗ ОТ 6.10.88 № 252

## СОДЕРЖАНИЕ АЛЬБОМА (НАЧАЛО)

ОБОЗНАЧЕНИЕ	НАИМЕНОВАНИЕ	ПРИМЕЧАНИЕ
	ПЕРЕЧЕНЬ ЧЕРТЕЖЕЙ	
КЖ.И-ТУ	ТЕХНИЧЕСКИЕ УСЛОВИЯ	СТР. 23
КЖ.И-01.00.0	ПАНЕЛЬ (ПС 60.12.□-3Л-1)	СТР. 3
КЖ.И-02.00.0	(2ПС 12.12.□-Л-1)	СТР. 4
КЖ.И-03.00.0	(2ПС 6.12.□-Л-1)	СТР. 5
КЖ.И-04.00.0	(ПС 65.5.12.2,5-3Л-1.1)	СТР. 6
КЖ.И-05.00.0	(ПС 66.12.3,0-3Л-1.1)	СТР. 7
КЖ.И-06.00.0	(ПС 65.5.12.2,5-3Л-2.1)	СТР. 8
КЖ.И-07.00.0	(ПС 66.12.3,0-3Л-2.1)	СТР. 9
КЖ.И-08.00.0	(ПС 60.12.□-3Л-2)	СТР. 10
КЖ.И-09.00.0	(2ПС 9.12.2,5-3Л-1)	СТР. 11
КЖ.И-10.00.0	(2ПС 9,3.12.3,0-3Л-1)	СТР. 12
КЖ.И-11.00.0	(ПС 30.12.□-6Л-1)	СТР. 13
КЖ.И-12.00.0	ПЕРЕГОРОДКИ ПАНЕЛЬНЫЕ (ПГ 60.18-1-Т-1)	СТР. 14
КЖ.И-13.00.0	БАЛКИ ФУНДАМЕНТНЫЕ (2БФ 6-12А III В <sup>а</sup> )	СТР. 15
КЖ.И-14.00.0	ПЛИТА (2ПГ 6-4А IV-1)	СТР. 16
КЖ.И-15.00.0	СЕТКИ АРМАТУРНЫЕ (С1, С4)	СТР. 17
КЖ.И-16.00.0	С2	СТР. 18
КЖ.И-17.00.0	С3	СТР. 17
КЖ.И-18.00.0	КАРКАС ПЛОСКИЙ КР1	СТР. 18

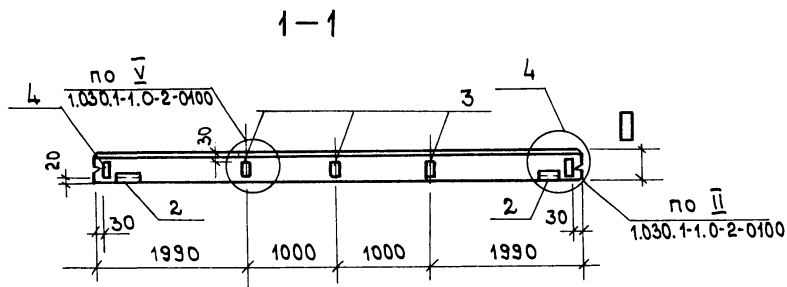
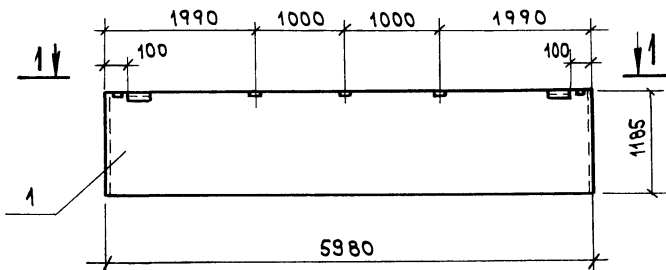
## СОДЕРЖАНИЕ АЛЬБОМА (ОКОНЧАНИЕ)

ОБОЗНАЧЕНИЕ	НАИМЕНОВАНИЕ	ПРИМЕЧАНИЕ
КЖ.И-19.00.0	ЩИТ МЕТАЛЛИЧЕСКИЙ Щ1	СТР. 19
КЖ.И-20.00.0	Щ2	СТР. 19
КЖ.И-21.00.0	Щ3	СТР. 20
КЖ.И-22.00.0	Щ4	СТР. 20
КЖ.И-23.00.0	ИЗДЕЛИЕ ЗАКЛАДНОЕ МН2	СТР. 21
КЖ.И-24.00.0	МН3	СТР. 22
КЖ.И-25.00.0	МН4	СТР. 23
КЖ.И-26.00.0	РЕШЕТКА РШ1	СТР. 21
КЖ.И-27.00.0	СЕТКА АРМАТУРНАЯ С4	СТР. 22
КЖ.И-ТУ	ТЕХНИЧЕСКИЕ УСЛОВИЯ	СТР. 23

Альбом 3

ИНВ. И ПОДАЛ. ПОДПИСЬ И ДАТА ВОЗМ. ИМЬ. И

АнбФом 3



ФОРМАТ	ЗОНА	Поз.	ОБОЗНАЧЕНИЕ	НАИМЕНОВАНИЕ	КОЛ-ВО	ПРИМЕЧАНИЕ
				<u>ДОКУМЕНТАЦИЯ</u>		
			1.030.1-1	СТЕНЫ НАРУЖНЫЕ ИЗ ОДНОСЛОЙНЫХ ПАНЕЛЕЙ ДЛЯ КАРКАСНЫХ ОБЩЕСТВЕННЫХ ЗДАНИЙ ПРОИЗВОДСТВЕННЫХ И ВОСПОМОГАТЕЛЬНЫХ ЗДАНИЙ ПРОМЫШЛЕННЫХ ПРЕДПРИЯТИЙ		
				<u>СБОРОЧНЫЕ ЕДИНИЦЫ</u>		
А3	1		1.030.1-1.1-1	ПС60.12 □-3Л	1	
А4	2		1.030.1-1.1-3 30-01	ИЗДЕЛИЕ ЗАКЛАДНОЕ М2	2	
А4	3		1.030.1-1.1-3 36	ИЗДЕЛИЕ ЗАКЛАДНОЕ М9	3	
А4	4		1.030.1-1.1-3 33	ИЗДЕЛИЕ ЗАКЛАДНОЕ М6	2	

ВЕДОМОСТЬ РАСХОДА СТАЛИ НА ЗАКЛАДНЫЕ ЭЛЕМЕНТЫ, кг

МАРКА ЭЛЕМЕНТА	ИЗДЕЛИЯ ЗАКЛАДНЫЕ						ВСЕГО
	АРМАТУРА КЛАССА		ПРОКАТ МАРКИ				
	А III		Вст 3 кл 2				
	ГОСТ 5781-82*		ГОСТ 19903-74*				
	φ10	Итого	Л63-6	Б-8	Б-6	Итого	
ПС60.12 □-3Л-1	7.28	7.3	2.7	1.3	3.0	7.0	14.3

ИНВ. ИЛИ ДАТА ПОДПИСИ И ДАТА ВЗАИМ. ИМБ. И

Н. КОНТР.	ПЕРОВ	<i>В.В.</i>				
НАЧ. ОТА	ЗОРКИН	<i>В.В.</i>				
ГЛ. КОНСТ.	ТИТОВ	<i>В.В.</i>				
ГЛ. СПЕЦ.	ПЕРОВ	<i>В.В.</i>				
ИСПОЛН.	ХАЗИНА	<i>В.В.</i>				
ПРОВЕР.	РОВИНСКАЯ	<i>В.В.</i>				
ПРИВЯЗАН:						
ИНВ. №						

КЖИ-01.00.0		
СТАДИЯ	МАССА	МАСШТАБ
Р	2100	1:50
ЛИСТ	ЛИСТОВ	
ГИПРОКОММУНСТРОИ		
Г. МОСКВА		

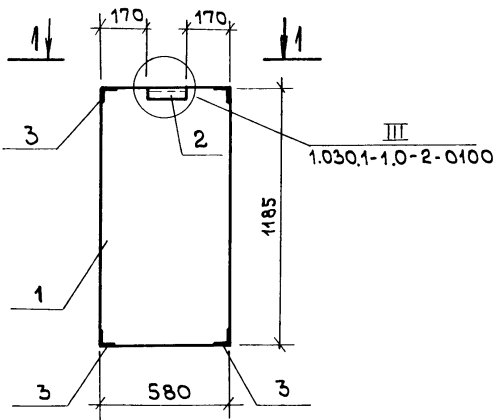
24325-03 4

Коп. *В.В.*

ФОРМАТ А3

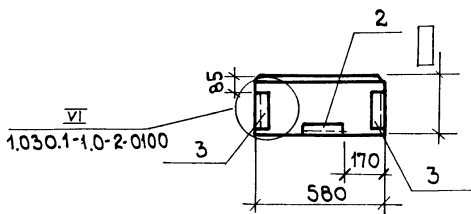


Альбом 3



III  
1.030.1-1.0-2-0100

1-1



VI  
1.030.1-1.0-2-0100

ФОРМАТ	ЗОНА	Пос.	ОБОЗНАЧЕНИЕ	НАИМЕНОВАНИЕ	КОЛ-ВО	ПРИМЕЧАНИЕ
				<u>ДОКУМЕНТАЦИЯ</u>		
			1.030.1-1. 1-1	СТЕНЫ НАРУЖНЫЕ ИЗ ОДНОСЛОЙНЫХ ПАНЕЛЕЙ ДЛЯ КАРКАСНЫХ ОБЩЕСТВЕННЫХ ЗДАНИЙ ПРОИЗВОДСТВЕННЫХ И ВОСПОМОГАТЕЛЬНЫХ ЗДАНИЙ ПРОМЫШЛЕННЫХ ПРЕДПРИЯТИЙ		
				<u>СБОРОЧНЫЕ ЕДИНИЦЫ</u>		
A3		1	1.030.1-1. 1-1 Ч.I	2ПС6.12.□-Л	1	
A4		2	1.030.1-1. 1-3 30-01	ИЗДЕЛИЕ ЗАКЛАДНОЕ М2	1	
A4		3	1.030.1-1. 1-3 35-01	ИЗДЕЛИЕ ЗАКЛАДНОЕ М11	4	

ВЕДОМОСТЬ РАСХОДА СТАЛИ НА ЗАКЛАДНЫЕ ИЗДЕЛИЯ, КГ

МАРКА ЭЛЕМЕНТА	ИЗДЕЛИЯ ЗАКЛАДНЫЕ					
	АРМАТУРА КЛАССА		ПРОКАТ МАРКИ		ВСЕГО	
	A III		Вст 3 кп 2			
	ГОСТ 5781-82	ГОСТ 19903-74	ГОСТ 5781-82	ГОСТ 19903-74		
	φ10	Итого	φ63*6	Итого		
2ПС6.12.□-Л-1	2.0	2.0	5.0	5.0	7.0	

ИМЯ, ПОСЛЕДНИЕ ИМЯ И ДАТА ВОЗМ. ИМВ.Н

Н. КОНТР	ПЕРОВ	<i>[Signature]</i>	ПАНЕЛЬ (2ПС6.12.□-Л-1)	КЖИ-03.00.0		
НАЧ. ОТД	Зоркин	<i>[Signature]</i>		СТАДИЯ	МАССА	МАСШТАБ
ГЛ. КОНСТ	ТИТОВ	<i>[Signature]</i>		P	0.2т	
ГЛ. СПЕЦ	ПЕРОВ	<i>[Signature]</i>		ЛИСТ	ЛИСТОВ	
ИСПОЛН	ХАЗИНА	<i>[Signature]</i>		ГИПРОКОММУНСТРОЙ г. Москва		
ПРОВЕР	РОВИНСКАЯ	<i>[Signature]</i>				

Привязан:

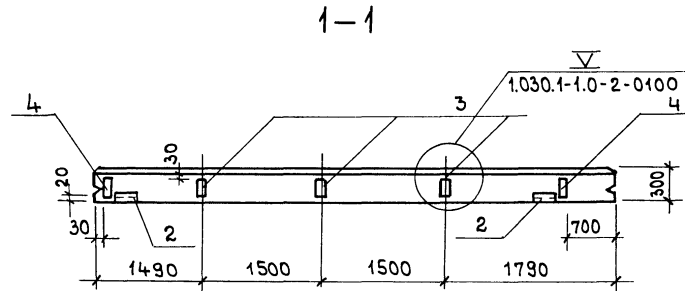
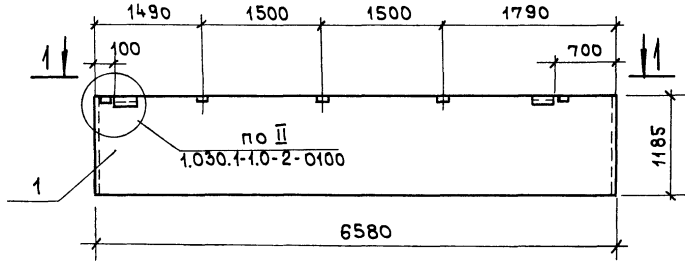
ИМВ.Н			
-------	--	--	--

24325-03 6

Коп. В.В.Д.

ФОРМАТ А3





ФОРМАТ	ЗОНА	Поз	ОБОЗНАЧЕНИЕ	НАИМЕНОВАНИЕ	КОЛ-ВО	ПРИМЕЧАНИЕ
				<u>ДОКУМЕНТАЦИЯ</u>		
			1.030.1-1.1-1	СТЕНЫ НАРУЖНЫЕ ИЗ ОДНОСЛОЙНЫХ ПАНЕЛЕЙ ДЛЯ КАРКАСНЫХ ОБЩЕСТВЕННЫХ ЗДАНИЙ, ПРОИЗВОДСТВЕННЫХ И ВСПОМОГАТЕЛЬНЫХ ЗДАНИЙ ПРОМЫШЛЕННЫХ ПРЕДПРИЯТИЙ		
				<u>СБОРОЧНЫЕ ЕДИНИЦЫ</u>		
A3	1	1.030.1-1.1-1		ПС 66.12.30-ЭЛ	1	
A4	2	1.030.1-1.1-3 30-01		ИЗДЕЛИЕ ЗАКЛАДНОЕ М2	2	
A4	3	1.030.1-1.1-3 36		ИЗДЕЛИЕ ЗАКЛАДНОЕ М9	3	
A4	4	1.030.1-1.1-3 33		ИЗДЕЛИЕ ЗАКЛАДНОЕ М6	2	

ВЕДОМОСТЬ РАСХОДА СТАЛИ НА ЗАКЛАДНЫЕ ЭЛЕМЕНТЫ, КГ

МАРКА ЭЛЕМЕНТА	ИЗДЕЛИЯ ЗАКЛАДНЫЕ							Всего
	АРМАТУРА КЛАССА		ПРОКАТ МАРКИ					
	А III		Вст 3 кп 2					
	ГОСТ 5781-82*		ГОСТ 19903-74					
φ10	Итого	Б3-8	Б-8	Б-6	Итого			
ПС 66.12.30-ЭЛ-11	7.3	7.3	2.7	1.3	3.0	7.0	14.3	

ИМЬ И ПОДАТ. ПОДПИСЬ И ДАТА  
ИМЬ И ПОДАТ. ПОДПИСЬ И ДАТА  
ИМЬ И ПОДАТ. ПОДПИСЬ И ДАТА

Привязан:

ИМЬ И ПОДАТ. ПОДПИСЬ И ДАТА				
ИМЬ И ПОДАТ. ПОДПИСЬ И ДАТА				
ИМЬ И ПОДАТ. ПОДПИСЬ И ДАТА				

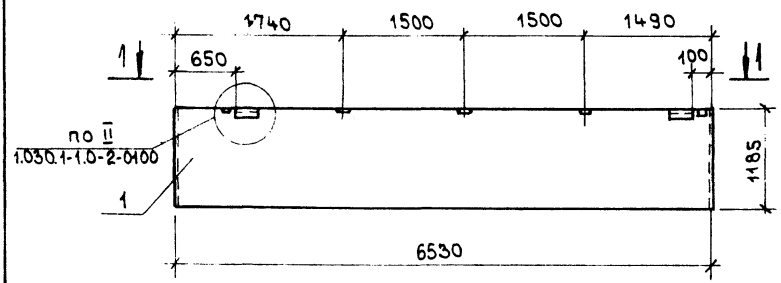
И. КОНТ. ПЕРОВ				
НАЧ. ОТД. ЗОРКИН				
ГЛ. КОНСТ. ТИТОВ				
ГЛ. СПЕЦ. ПЕРОВ				
ИСПОЛН. ХАЗИНА				
ПРОВЕР. РОВИНСКАЯ				

КЖИ-05.00.0		
ПАНЕЛЬ (ПС 66.12.30-ЭЛ-1.1)		
СТАДИЯ	МАСШТАБ	
р	2800	1:50
Лист	Листов	
ГИПРОКОММУНИСТРОЙ Г. МОСКВА		

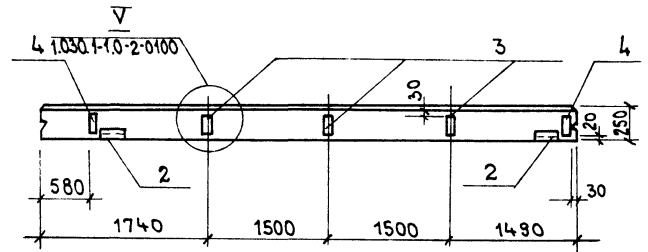
24-325-03 8



Альбом 3



1-1



Сторона	Зона	Поз	ОБОЗНАЧЕНИЕ	НАИМЕНОВАНИЕ	КОЛ-ВО	ПРИМЕЧАНИЕ
				<b>ДОКУМЕНТАЦИЯ</b>		
			1.030.1-1.1-1	СТЕНЫ НАРУЖНЫЕ ИЗ ОДНОСЛОЙНЫХ ПАНЕЛЕЙ ДЛЯ КАРКАСНЫХ ОБЪЕКТОВ		
				ШЕСТЬ ПАНЕЛЕЙ ДЛЯ ПРОИЗВОДСТВЕННЫХ И ВСПОМОГАТЕЛЬНЫХ ЗДАНИЙ, ПРОИЗВЕДЕННЫХ ПРЕДПРИЯТИИ		
				<b>СБОРОЧНЫЕ ЕДИНИЦЫ</b>		
А3	1		1.030.1-1.1-1	ПС.65,5.12.2.5-3Л	1	
А4	2		1.030.1-1.1-3 30-01	ИЗДЕЛИЕ ЗАКЛАДНОЕ М2	2	
А4	3		1.030.1-1.1-3 36	ИЗДЕЛИЕ ЗАКЛАДНОЕ М9	3	
А4	4		1.030.1-1.1-3 33	ИЗДЕЛИЕ ЗАКЛАДНОЕ М6	2	

ВЕДОМОСТЬ РАСХОДА СТАЛИ НА ЗАКЛАДНЫЕ ИЗДЕЛИЯ, КГ

МАРКА ЭЛЕМЕНТА	ИЗДЕЛИЯ ЗАКЛАДНЫЕ						Всего
	АРМАТУРА КЛАССА А III		ПРОКАТ МАРКИ ВСт 3 кп2				
	ГОСТ 5781-82 *		ГОСТ 19903-74 *				
	φ10	Итого	Б-6	Б-8	Б-6	Итого	
ПС 65,5.12.2.5-3Л*21	7.3	7.3	2.7	1.3	3.0	7.0	14.3

ИМЬ. И ПОДАЛ ПОДПИСЬ И ДАТА ОБЪЕДИН. ИМЬ. И

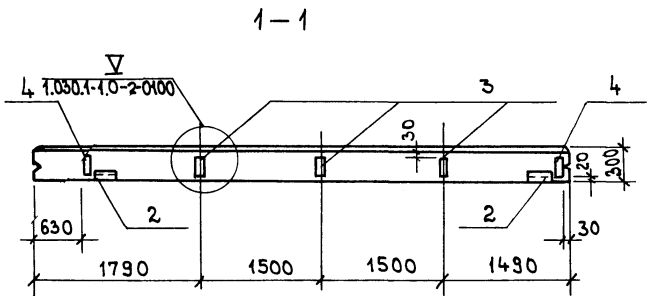
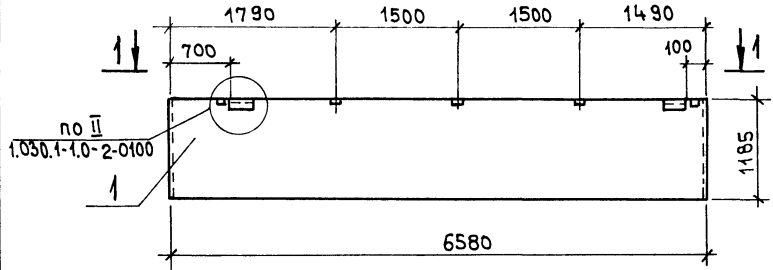
ПРИВЯЗАН:	И. КОНТР. ПЕРОВ	КЖИ-06.00.0	СТАДИЯ		
	НАЧ. ОТД. ЗОРКИН		МАССА	МАСШТАБ	
	ГЛАВ. КОНСТ. ТИТОВ		Р	2300	1:50
	ГЛАВ. СПЕЦ. ПЕРОВ		ЛИСТ	ЛИСТОВ	
ИСПОЛН. ХАЗИНА	ПРОВЕР. РОВИНСКАЯ	ГИПРОКОМУНСТРОЙ			
		г. Москва			

24325-03 9

Коп. В.Ф.И

Формат А3

Альбом 3



Формат	Элемент	Лист	ОБОЗНАЧЕНИЕ	НАИМЕНОВАНИЕ	КОЛ-ВО	ПРИМЕЧАНИЕ
				<u>ДОКУМЕНТАЦИЯ</u>		
			1.030.1-1.1-1	СТЕНЫ НАРУЖНЫЕ ИЗ ОДНОСЛОЙНЫХ ПАНЕЛЕЙ ДЛЯ КАРКАСНЫХ ОБЪЕКТОВ ЖИЛИЩНО-ПРОМЫШЛЕННЫХ ЗДАНИЙ ПРОИЗВОДСТВЕННЫХ И ВОСПОМОГАТЕЛЬНЫХ ЗДАНИЙ ПРОМЫШЛЕННЫХ ПРЕДПРИЯТИЙ		
				<u>СБОРОЧНЫЕ ЕДИНИЦЫ</u>		
А3	1		1.030.1-1.1-1	ПС 66.12.30-3А	1	
А4	2		1.030.1-1.1-3 30-01	ИЗДЕЛИЕ ЗАКЛАДНОЕ И2	2	
А4	3		1.030.1-1.1-3 36	ИЗДЕЛИЕ ЗАКЛАДНОЕ И9	3	
А4	4		1.030.1-1.1-3 33	ИЗДЕЛИЕ ЗАКЛАДНОЕ И6	2	

ВЕДОМОСТЬ РАСХОДА СТАЛИ НА ЗАКЛАДНЫЕ ИЗДЕЛИЯ, КГ

МАРКА ЭЛЕМЕНТА	ИЗДЕЛИЯ ЗАКЛАДНЫЕ						ВСЕГО
	АРМАТУРА КЛАССА А III		ПРОКАТ МАРКИ ВСтЗ кп2				
	ГОСТ 5781-82*		ГОСТ 19903-74*				
	Φ10	Итого	Б5х6	Б-8	Б-6	Итого	
ПС 66.12.30-3А-2.1	7.3	7.3	2.7	1.3	3.0	7.0	14.3

ИМЬ.Н ПОДЛ. ПОДПИСЬ И ДАТА ВЗНМ. ИМЬ.Н

Привязан:


ИМЬ.Н

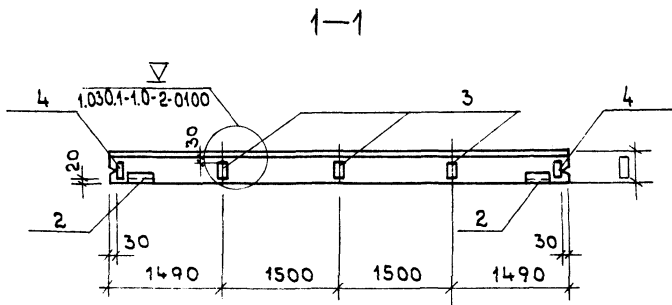
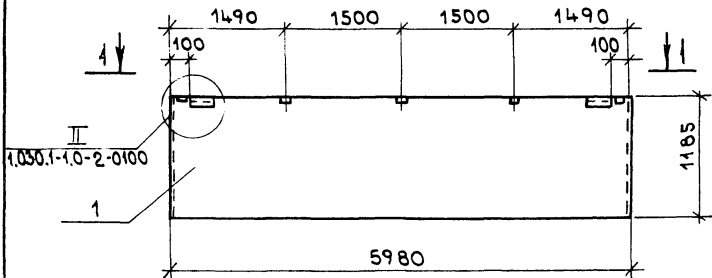
Н.КОНТ. ПЕРОВ	ЗОРКИН	ТИТОВ	ПЕРОВ	ХАЗИНА	РОВИНСКАЯ	КЖИ-07.00.0	ПАНЕЛЬ (ПС 66.12.30-3А-2.1)	СТАЛИЯ	МАССА	МАСШТАБ
НАЧ.ОТД	ТИТОВ	ПЕРОВ	ХАЗИНА	РОВИНСКАЯ	Р			2800	1:50	
ГЛ.КОНСТ.	ПЕРОВ	ХАЗИНА	РОВИНСКАЯ		ЛИСТ			ЛИСТОВ	ГИПРОКОММУНСТРОЙ г. Москва	

24325-03 10

Кон. 3.0.2.1

ФОРМАТ А3

Альбом 3



ФОРМАТ	ЗОНА	ПОС.	ОБОЗНАЧЕНИЕ	НАИМЕНОВАНИЕ	КОЛ-ВО	ПРИМЕЧАНИЕ
				<b>ДОКУМЕНТАЦИЯ</b>		
			1.030.1-1 В.1-1	СТЕНЫ НАРУЖНЫЕ ИЗ ОДНОКАМЕРНЫХ ПАНЕЛЕЙ ДЛЯ КАРКАСНЫХ ОБЩЕСТВЕННЫХ ЗДАНИЙ, ПРОИЗВОДСТВЕННЫХ И ВОСПОМОГАТЕЛЬНЫХ ЗДАНИЙ ПРОМЫШЛЕННЫХ ПРЕДПРИЯТИЙ		
				<b>СБОРОЧНЫЕ ЕДИНИЦЫ</b>		
A3	1	1.030.1-1.1-1		ПС60.12.□-3Л	1	
A4	2	1.030.1-1.1-3 30-01		ИЗДЕЛИЕ ЗАКЛАДНОЕ М2	2	
A4	3	1.030.1-1.1-3 36		ИЗДЕЛИЕ ЗАКЛАДНОЕ М9	3	
A4	4	1.030.1-1.1-3 33		ИЗДЕЛИЕ ЗАКЛАДНОЕ М6	2	

ВЕДОМОСТЬ РАСХОДА СТАЛИ НА ЗАКЛАДНЫЕ ЭЛЕМЕНТЫ, КГ

МАРКА ЭЛЕМЕНТА	ЗАКЛАДНЫЕ ИЗДЕЛИЯ						ВСЕГО
	АРМАТУРА КЛАССА А III		ПРОКАТ МАРКИ Вст 3 кл 2				
	ГОСТ 5781-82*		ГОСТ 19903-74*				
	φ10	Итого	Б3*Б6	Б=8	Б=6	Итого	
ПС60.12.□-3Л-2	7.3	7.3	2.7	1.3	3.0	7.0	14.3

ИМЯ, ПОСЛ. ПОДПИСЬ И ДАТА ВЗАИМ. ИМЕНИ

ПРИВЯЗАН:


ИНВ. N

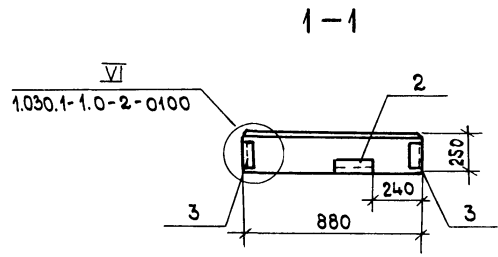
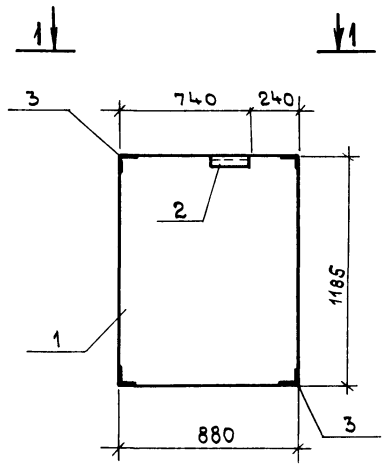
Н. КОНТР.	ПЕРОВ	<i>[Signature]</i>
НАЧ. ОТД.	ЗОРКИН	<i>[Signature]</i>
ГЛ. КОНСТ.	ТИТОВ	<i>[Signature]</i>
ГЛ. СПЕЦ.	ПЕРОВ	<i>[Signature]</i>
ИСПОЛН.	ХАЗИНА	<i>[Signature]</i>
ПРОВЕР.	РОВИНСКАЯ	<i>[Signature]</i>

КЖИ-08.00.0	
ПАНЕЛЬ (ПС60.12□-3Л-2)	СТАДИЯ/МАССА/МАСШТАБ Р 2100/2500 1:50
	ЛИСТ / ЛИСТОВ ГИПРОКОММУНСТРОИ г. Москва

24325-03 11

Кон. В. Д. [Signature]

ФОРМАТ А3



ФОРМАТ	ЗОНА	ПОС.	ОБОЗНАЧЕНИЕ	НАИМЕНОВАНИЕ	КОЛ-ВО	ПРИМЕЧАНИЕ
				<u>Документация</u>		
			1.030.1-1.1-1	СТЕНЫ НАРУЖНЫЕ ИЗ ОДНОСЛОЙНЫХ ПАНЕЛЕЙ ДЛЯ КАРКАСНЫХ ОБЩЕСТВЕННЫХ ЗДАНИЙ, ПРОИЗВОДСТВЕННЫХ И ВСПОМОГАТЕЛЬНЫХ ЗДАНИЙ ПРОМЫШЛЕННЫХ ПРЕДПРИЯТИЙ		
				<u>СБОРОЧНЫЕ ЕДИНИЦЫ</u>		
A3	1		1.030.1-1.1-1 4.Т	2ПС9.12.2.5-3А	1	
A4	2		1.030.1-1.1-3 30-01	ИЗДЕЛИЕ ЗАКЛАДНОЕ М2	1	
A4	3		1.030.1-1.1-3 35-01	ИЗДЕЛИЕ ЗАКЛАДНОЕ М11	4	

ВЕДОМОСТЬ РАСХОДА СТАЛИ НА ЗАКЛАДНЫЕ ИЗДЕЛИЯ, КГ

МАРКА ЭЛЕМЕНТА	ИЗДЕЛИЯ ЗАКЛАДНЫЕ					
	АРМАТУРА КЛАССА		ПРОКАТ МАРКИ		ВСЕГО	
	А III		Вст 3 кп 2			
	ГОСТ 5781-82*		ГОСТ 19903-74*			
	Ф10	Итого	Л63-6	Итого		
2ПС9.12.2.5-3А-1	2.0	2.0	5.0	5.0	7.0	

ИНВ. И ПОДАЛ. ПОДПИСЬ И ДАТА ВЗЛ. И.Н.В. И

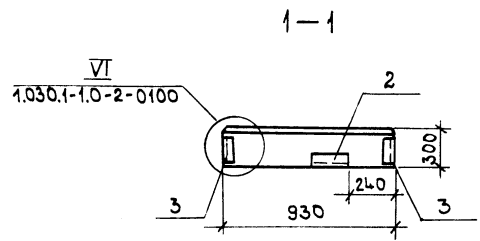
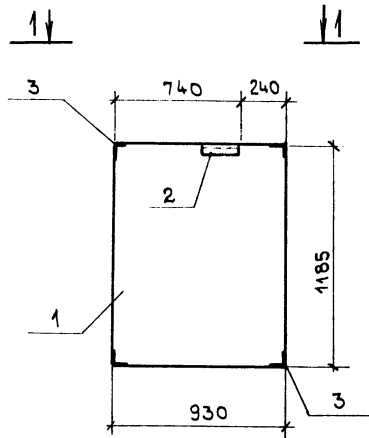
ПРИВЯЗАН:		И. КОНТР. ПЕРОВ		КЖИ-09.00.0 СТАДИЯ МАССА И МАСШТАБ Р 300 — ЛИСТ ЛИСТОВ ГИПРОКОММУНСТРОЙ г. Москва
		НАЧ. ОТД ЗОРКИН		
		ГЛ. КОНСТ ТИТОВ		
		ГЛ. СПЕЦ ПЕРОВ		
		ИСПОЛН ХАЗИНА		
		ПРОВЕР. РОВИНСКАЯ		
ИНВ. И ПОДАЛ.		ПАНЕЛЬ (2ПС.9.12.2.5-3А-1)		

24325-03 12

Кон. В. Д. Д.

ФОРМАТ А3

Альбом 3



ФОРМАТ	ЗОНА	ПОС.	ОБОЗНАЧЕНИЕ	НАИМЕНОВАНИЕ	КОЛ-ВО	ПРИМЕЧАНИЕ
				<u>Документация</u>		
			1.030.1-1. 1-1	СТЕНЫ НАРУЖНЫЕ ИЗ ОДНОСЛОЙНЫХ ПАНЕЛЕЙ ДЛЯ КАРКАСНЫХ ОБЩЕСТВЕННЫХ ЗДАНИЙ, ПРОМЫШЛЕННЫХ И ВСПОМОГАТЕЛЬНЫХ ЗДАНИЙ, ПРОМЫШЛЕННЫХ ПРЕДПРИЯТИЙ		
				<u>СБОРОЧНЫЕ ЕДИНИЦЫ</u>		
А3	1		1.030.1-1. 1-1 4. I	2ПС 9.3.12.30-3Л	1	
А4	2		1.030.1-1. 1-3 30-01	ИЗДЕЛИЕ ЗАКЛАДНОЕ И2	1	
А4	3		1.030.1-1. 1-3 35-01	ИЗДЕЛИЕ ЗАКЛАДНОЕ ИИ	4	

ВЕДОМОСТЬ РАСХОДА СТАЛИ НА ЗАКЛАДНЫЕ ИЗДЕЛИЯ, КГ

МАРКА ЭЛЕМЕНТА	ИЗДЕЛИЯ ЗАКЛАДНЫЕ					
	АРМАТУРА КЛАССА А III		ПРОКАТ МАРКИ Вст 3 кп 2		Всего	
	ГОСТ 5781-82*		ГОСТ 19903-74*			
	φ10	Итого	ЛБЗ-6	Итого		
2ПС 9,3.12.30-3Л-1	2.0	2.0	5.0	5.0	7.0	

ИНВ. И ПОДАТЬ ПОДПИСЬ И ДАТА. ВЗАМ. ИМ. И. И.

Привязан:

ИНВ. И			

И. КОНТР.	ПЕРОВ	<i>[Signature]</i>
НАЧ. ОТД.	Зоркин	<i>[Signature]</i>
ГЛ. КОНСТ.	Титов	<i>[Signature]</i>
ГЛ. СПЕЦ.	ПЕРОВ	<i>[Signature]</i>
ИСПОЛН.	ХАЗИНА	<i>[Signature]</i>
ПРОВЕР.	Ровинская	<i>[Signature]</i>

КЖИ-10.00.0		
ПАНЕЛЬ (2ПС 9.3.12.30-3Л-1)		
СТАДИЯ	МАССА	МАСШТАБ
Р	400	—
ЛИСТ	ЛИСТОВ	
ГИПРОКОММУНСТРОЙ г. Москва		

24325-03 13

Кон. В. Р. Р.

ФОРМАТ А3





Рис. 1

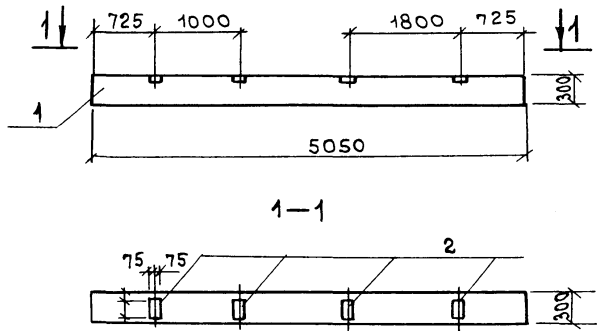
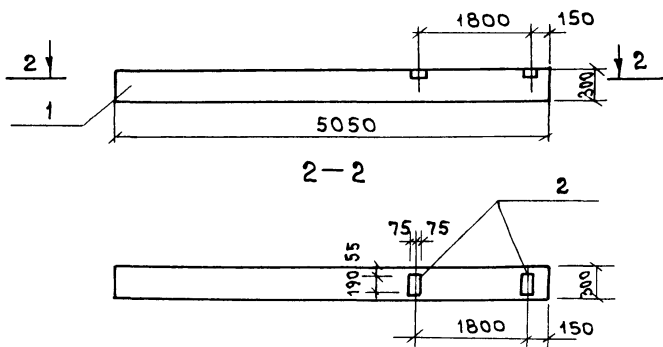


Рис. 2



Привязан:

И.контр.	Перов	<i>В.П.</i>	
Нач.отд.	Зоркин	<i>Зоркин</i>	
Гл.конст.	Титов	<i>Титов</i>	
Гл.спец.	Перов	<i>В.П.</i>	
Исполн.	Хазина	<i>Хазина</i>	
Провер.	Ровинская	<i>Ровин</i>	

И.н.в. №

Формат	Этаж	Поз.	Обозначение	Наименование	Кол. на исп.		Примечание
					кж.и-	-04	
				ДОКУМЕНТАЦИЯ			
			1.415.1-2 В.1	ЖЕЛЕЗОБЕТОННЫЕ ФУНДАМЕНТНЫЕ БАЛКИ ДЛЯ СТЕН ПРОИЗВОДСТВЕННЫХ ЗАДАНИИ			
				СБОРОЧНЫЕ ЕДИНИЦЫ			
А3	1		1.415.1-2 В.1	2БФ6-12А III В	1	1	
А4	2		1.400-6/76 В.1	ИЗДЕЛИЕ ЗАКЛАДНОЕ М4-31	4	2	

ВЕДОМОСТЬ РАСХОДА СТАЛИ НА ЗАКЛАДНЫЕ ИЗДЕЛИЯ, кг

МАРКА ЭЛЕМЕНТА	ИЗДЕЛИЯ ЗАКЛАДНЫЕ				ВСЕГО
	АРМАТУРА КЛАССА А III		ПРОКАТ МАРКИ Вст3 кп2		
	ГОСТ 5781-82*		ГОСТ 19903-74*		
	φ12	Итого	δ=8	Итого	
2БФ6-12А III В <sup>а</sup>	3.6	3.6	7.2	7.2	10.8
2БФ6-12А III В <sup>б</sup>	1.8	1.8	3.6	3.6	5.4

Обозначение	Марка	Рис.
Кж.и-13.00.0	2БФ6-12А III В <sup>а</sup>	1
Кж.и-13.00.01	2БФ6-12А III В <sup>б</sup>	2

И.контр.	Перов	<i>В.П.</i>		Кж.и-13.00.0
Нач.отд.	Зоркин	<i>Зоркин</i>		
Гл.конст.	Титов	<i>Титов</i>		БАЛКИ ФУНДАМЕНТНЫЕ (2БФ6-12А III В <sup>а</sup> ) (2БФ6-12А III В <sup>б</sup> )
Гл.спец.	Перов	<i>В.П.</i>		
Исполн.	Хазина	<i>Хазина</i>		СТАЛИЯ И АСФАЛТ Р 900 1:50
Провер.	Ровинская	<i>Ровин</i>		
Лист Листов				
ГИПРОКОММУНСТРОЙ г. Москва				

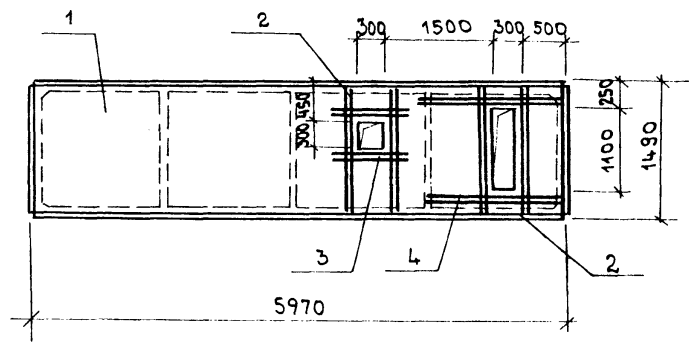
24325-03 16

Коп. В.Ф.

Формат А3



Альбом 3



ФОРМАТ	ЗОНА	ПОЗ.	ОБОЗНАЧЕНИЕ	НАИМЕНОВАНИЕ	КОЛ-ВО	ПРИМЕЧАНИЕ
				<u>Документация</u>		
			1.465.1-7/84	ПАНТЫ ПОКРЫТИЯ ЖЕЛЕЗОБЕТОННЫЕ ПРЕДВАРИТЕЛЬНО НАПРЯЖЕННЫЕ РЕБРИСТЫЕ РАЗМЕРОМ 15x6 м ДЛЯ ОДНОЭТАЖНЫХ ЗДАНИЙ		
				<u>СБОРОЧНЫЕ ЕДИНИЦЫ</u>		
А3	1		1.465.1-7/84 В.3	2ПГ6-4А IVт	1	
Б4	2			А III-10-ГОСТ 5781-82* l=1430	8	
Б4	3			А III-10-ГОСТ 5781-82* l=760	4	
Б4	4			А III-10-ГОСТ 5781-82* l=1455	4	

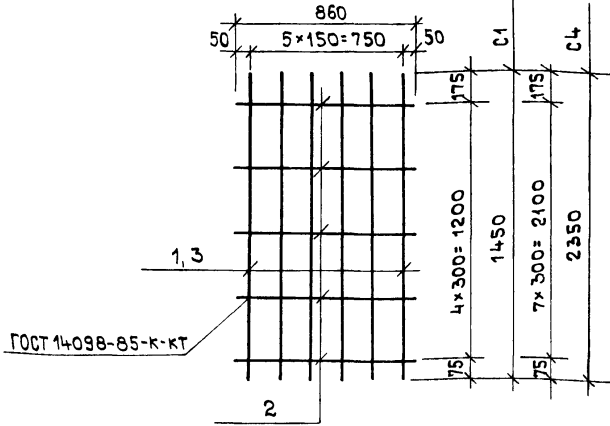
ВЕДОМОСТЬ РАСХОДА СТАЛИ НА ЭЛЕМЕНТ, КГ

МАРКА ЭЛЕМЕНТА	ИЗДЕЛИЯ АРМАТУРНЫЕ			ВСЕГО
	АРМАТУРА КЛАССА			
	А III			
	ГОСТ 5781-82*			
	φ10		Итого	
2ПГ6-4А IVт-1	12.0		12.0	12.0

ИНВ. И ПОДАЛ ПОДПИСЬ И ДАТА ВЗРАЖ. ИНВ. И

Привязан				
ИНВ. И				

Н. КОНТР. ПЕРОВ					КЖИ-14.00.0		
НАЧ. ОТД. ЗОРКИН							
ГЛ. КОНСТ. ТИТОВ							
ГЛ. СПЕЦ. ПЕРОВ							
ИСПОАН. ХАЗИНА					СТАЛИЯ МАССА МАСШТАБ		
ПРОВЕР. РОВИНСКАЯ							
ПЛИТА 2ПГ6-4А IVт-1					Р	1500	1:50
					ЛИСТ	ЛИСТОВ	
					ГИПРОКОММУНСТРОИ Г. МОСКВА		



ФОРМАТ	ЗОНА	ПОЗ.	ОБОЗНАЧЕНИЕ	НАИМЕНОВАНИЕ	КОЛ-ВО	ПРИМЕЧАНИЕ
				<u>ДОКУМЕНТАЦИЯ</u>		
			КЖИ-ТУ	ТЕХНИЧЕСКИЕ УСЛОВИЯ		
				<u>ДЕТАЛИ</u>		
Б4		1		АШ-12-ГОСТ 5781-82* l=1450	6	1.4 кг
Б4		2		АІ-8-ГОСТ 5781-82* l=850	5	0.3 кг
				<u>ДЕТАЛИ</u>		
Б4		2		АІ-8 ГОСТ 5781-82* l=850	8	0.34 кг
Б4		3		АШ-12 ГОСТ 5781-82* l=2350	6	2.12 кг

ИМВ. N ПОДЛ. ПОДПИСЬ И ДАТА ВЗАМ. ИМВ. N

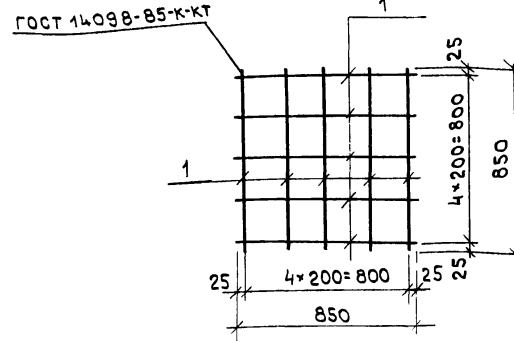
Н. КОНТР. ТИТОВ  
НАЧ. ОТД. ЗОРКИН  
ГЛ. СПЕЦ. ПЕРОВ  
ИСПОЛН. ХАЗИНА  
ПРОВЕР. РОВИНСКАЯ

КЖИ-15.00.0  
СТАДИЯ МАССА И АСШТАБ  
СЕТКА АРМАТУРНАЯ  
С1, С4

Р 8.7  
15.9 Б/М

ЛИСТ ЛИСТОВ

ГИПРОКОММУНСТРОЙ  
Г. МОСКВА



ФОРМАТ	ЗОНА	ПОЗ.	ОБОЗНАЧЕНИЕ	НАИМЕНОВАНИЕ	КОЛ-ВО	ПРИМЕЧАНИЕ
				<u>ДОКУМЕНТАЦИЯ</u>		
			КЖИ-ТУ	ТЕХНИЧЕСКИЕ УСЛОВИЯ		
				<u>ДЕТАЛИ</u>		
Б4		1		АІ-8-ГОСТ 5781-82* l=850	10	0.3 кг

ИМВ. N ПОДЛ. ПОДПИСЬ И ДАТА ВЗАМ. ИМВ. N

Н. КОНТР. ТИТОВ  
НАЧ. ОТД. ЗОРКИН  
ГЛ. СПЕЦ. ПЕРОВ  
ИСПОЛН. ХАЗИНА  
ПРОВЕР. РОВИНСКАЯ

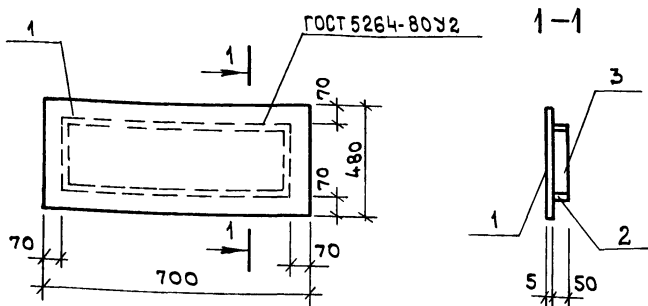
КЖИ-17.00.0  
СТАДИЯ МАССА И АСШТАБ  
СЕТКА АРМАТУРНАЯ  
С3

Р 3.0 Б/М

ЛИСТ ЛИСТОВ

ГИПРОКОММУНСТРОЙ  
Г. МОСКВА



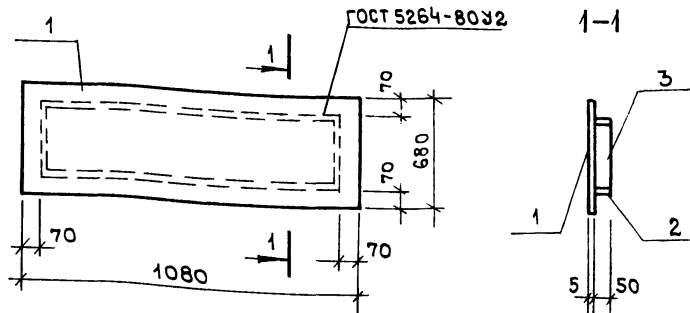


ФОРМАТ	ЗОНА	ПОЗ.	ОБОЗНАЧЕНИЕ	НАИМЕНОВАНИЕ	КОЛ-ВО	ПРИМЕЧАНИЕ
				<u>ДОКУМЕНТАЦИЯ</u>		
			КЖИ-ТУ	ТЕХНИЧЕСКИЕ УСЛОВИЯ		
				<u>ДЕТАЛИ</u>		
Б4		1		Лист ромб 5*700*480	1	16.9 кг
Б4		2		Полоса 5-5*50 ГОСТ 103-76* Вст3 кп2 ГОСТ 535-79* 2-560	2	1.2 кг
Б4		3		Полоса 5-5*50 ГОСТ 103-76* Вст3 кп2 ГОСТ 535-79* 2-340	2	0.6 кг

ИМЬ, И ПОДАЛ ПОДПИСЬ И ДАТА ВЗАИМНОВ

Н. КОНТР. ПЕРОВ	НАЧ. ОТД. ЗОРКИН	ГЛ. КОНСТ. ТИТОВ	ГЛ. СПЕЦ. ПЕРОВ	ИСПОЛН. ХАЗИНА	ПРОВЕР. РОВИНСКАЯ	Щит металлический Щ1	КЖИ-19.00.0	СТАДИЯ	МАССА	МАСШТАБ			
											Р	20.5	—
											Лист	Листов	
ГИПРОКОММУНСТРОЙ г. Москва													

ФОРМАТ А4



ФОРМАТ	ЗОНА	ПОЗ.	ОБОЗНАЧЕНИЕ	НАИМЕНОВАНИЕ	КОЛ-ВО	ПРИМЕЧАНИЕ
				<u>ДОКУМЕНТАЦИЯ</u>		
			КЖИ-ТУ	ТЕХНИЧЕСКИЕ УСЛОВИЯ		
				<u>ДЕТАЛИ</u>		
Б4		1		Лист ромб 5*680*1080	1	33.8 кг
Б4		2		Полоса 5-5*50 ГОСТ 103-76* Вст3 кп2 ГОСТ 535-79* 2-940	2	1.8 кг
Б4		3		Полоса 5-5*50 ГОСТ 103-76* Вст3 кп2 ГОСТ 535-79* 2-540	2	1.1 кг

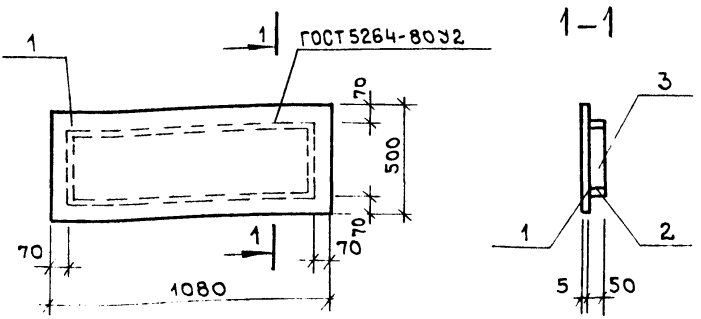
ИМЬ, И ПОДАЛ ПОДПИСЬ И ДАТА ВЗАИМНОВ

ПРИВЯЗАН:													
ИНВ. N													
Н. КОНТР. ПЕРОВ	НАЧ. ОТД. ЗОРКИН	ГЛ. КОНСТ. ТИТОВ	ГЛ. СПЕЦ. ПЕРОВ	ИСПОЛН. ХАЗИНА	ПРОВЕР. РОВИНСКАЯ	Щит металлический Щ2	КЖИ-20.00.0	СТАДИЯ	МАССА	МАСШТАБ			
											Р	39.6	—
											Лист	Листов	
ГИПРОКОММУНСТРОЙ г. Москва													

24325-03 20

Кон. В. Р. Р.

ФОРМАТ А4

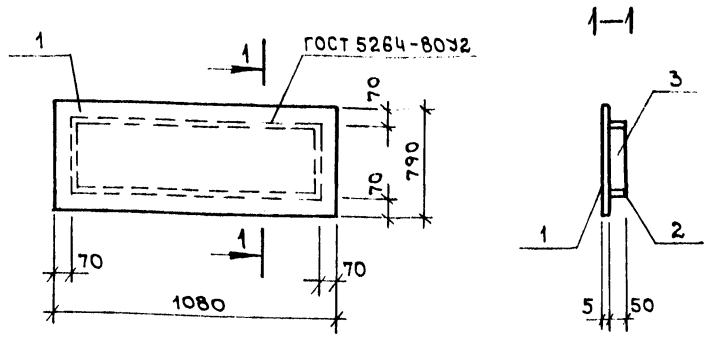


ФОРМАТ	ЗОНА	Поз.	ОБОЗНАЧЕНИЕ	НАИМЕНОВАНИЕ	КОЛ-ВО	ПРИМЕЧАНИЕ
				<u>Документация</u>		
			КЖИ-ТЭ	Технические условия		
				<u>ДЕТАЛИ</u>		
Б4	1			Лист ромб 1080×500×5	1	25.4 кг
Б4	2			Полоса 6-5×50 ГОСТ 103-76* Вст 3 кн 2 ГОСТ 535-79* Л-940	2	1.8 кг
Б4	3			Полоса 6-5×50 ГОСТ 103-76* Вст 3 кн 2 ГОСТ 535-79* Л-380	2	0.8 кг

ИНВ. И ПОДЛ. ПОДПИСЬ И ДАТА

Н. КОНТР.	ПЕРОВ	<i>[Signature]</i>
НАЧ. ОТД.	Зоркин	<i>[Signature]</i>
ГЛ. КОНСТ.	ТИТОВ	<i>[Signature]</i>
ГЛ. СПЕЦ.	ПЕРОВ	<i>[Signature]</i>
ИСПОЛН.	ХАЗИНА	<i>[Signature]</i>
ПРОВЕР.	РОВИНСКАЯ	<i>[Signature]</i>

КЖИ-21.00.0		
Щит металлический	СТАИЯ	МАССА
ЩЗ	Р	30.6
	Лист	Листов
	ГИПРОКОММУНСТРОЙ г. Москва	



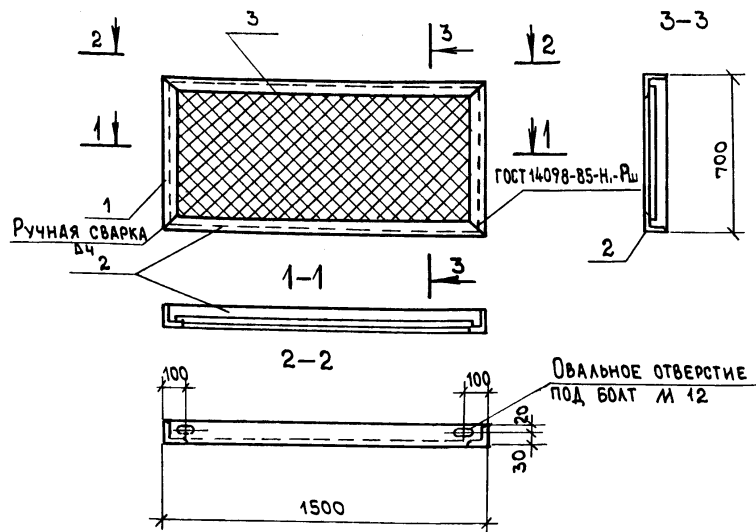
ФОРМАТ	ЗОНА	Поз.	ОБОЗНАЧЕНИЕ	НАИМЕНОВАНИЕ	КОЛ-ВО	ПРИМЕЧАНИЕ
				<u>Документация</u>		
			КЖИ-ТЭ	Технические условия		
				<u>ДЕТАЛИ</u>		
Б4	1			Лист ромб 5×790×1080	1	38.1 кг
Б4	2			Полоса 6-5×50 ГОСТ 103-76* Вст 3 кн 2 ГОСТ 535-79* Л-650	2	1.4 кг
Б4	3			Полоса 6-5×50 ГОСТ 103-76* Вст 3 кн 2 ГОСТ 535-79* Л-940	2	2.0 кг

ИНВ. И ПОДЛ. ПОДПИСЬ И ДАТА

Н. КОНТР.	ПЕРОВ	<i>[Signature]</i>
НАЧ. ОТД.	Зоркин	<i>[Signature]</i>
ГЛ. КОНСТ.	ТИТОВ	<i>[Signature]</i>
ГЛ. СПЕЦ.	ПЕРОВ	<i>[Signature]</i>
ИСПОЛН.	ХАЗИНА	<i>[Signature]</i>
ПРОВЕР.	РОВИНСКАЯ	<i>[Signature]</i>

КЖИ-22.00.0		
Щит металлический	СТАИЯ	МАССА
Щ4	Р	44.9
	Лист	Листов
	ГИПРОКОММУНСТРОЙ г. Москва	

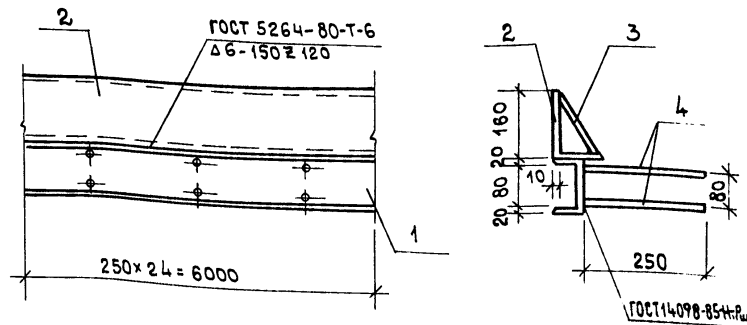
ПРИВЯЗАН:			
ИНВ. И ПОДЛ.			



Формат	Зона	Поз.	Обозначение	Наименование	Кол-во	Примечание
				<u>Документация</u>		
			КЖИ-ТУ	Технические условия		
				<u>Детали</u>		
Б4	1			Уголок $E=50 \times 5$ ГОСТ 8509-72* Ст 3 кп 2 ГОСТ 535-79* $P=780$	2	5.6 кг
Б4	2			Уголок $E=50 \times 5$ ГОСТ 8509-72* Ст 3 кп 2 ГОСТ 535-79* $P=700$	2	2.6 кг
Б4	3			Сетка №20x1,6 ГОСТ 5336-80* $P=11.3$		3.2 кг

ИНВ. И ПОДП. ПОДПИСИ И ДАТА ВЗАМ. ИНВ. И

Н. КОНТР.	ПЕРОВ		КЖИ-26.00.0		
НАЧ. ОТД.	ЗОРКИН		СТАДИЯ МАССА МАСШТАБ		
ГЛ. КОНСТ.	ТИТОВ		РЕШЕТКА РШ1	Р	196
ГЛ. СПЕЦ.	ПЕРОВ				
ИСПОЛН.	ХАЗИНА		ЛИСТ	ЛИСТОВ	
ПРОВЕР.	РОВИНСКАЯ		ГИПРОКОММУНСТРОЙ г. Москва		



Формат	Зона	Поз.	Обозначение	Наименование	Кол-во	Примечание
				<u>Документация</u>		
			КЖИ-ТУ	Технические условия		
				<u>Детали</u>		
Б4	1			Швеллер $E=80$ ГОСТ 8240-72* Ст 3 кп 2 ГОСТ 535-79* $P=3750$	1	12.3 кг
Б4	2			Уголок $E=80$ ГОСТ 8509-72* Ст 3 кп 2 ГОСТ 535-79* $P=3750$	1	19.8 кг
Б4	3			Полоса $E=6 \times 140$ ГОСТ 10376 Ст 3 кп 2 ГОСТ 535-79* $P=3750$	1	6.6 кг
Б4	4			АIII-В-ГОСТ 5781-82* $P=250$	48	0.1 кг

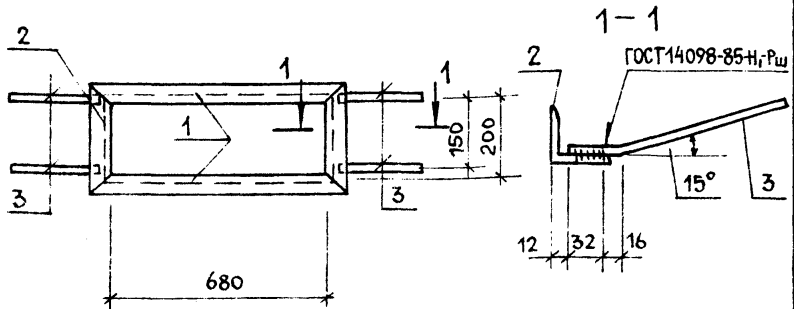
ИНВ. И ПОДП. ПОДПИСИ И ДАТА ВЗАМ. ИНВ. И

Н. КОНТР.	ПЕРОВ		КЖИ-23.00.0		
НАЧ. ОТД.	ЗОРКИН		СТАДИЯ МАССА МАСШТАБ		
ГЛ. КОНСТ.	ТИТОВ		ИЗДЕЛИЕ ЗАКЛАДНОЕ МН2	Р	43.5
ГЛ. СПЕЦ.	ПЕРОВ				
ИСПОЛН.	ХАЗИНА		ЛИСТ	ЛИСТОВ	
ПРОВЕР.	РОВИНСКАЯ		ГИПРОКОММУНСТРОЙ г. Москва		

Привязан:


ИНВ. И

Альбом 3



Формат	Зона	Поз.	Обозначение	Наименование	Кол-во	Примечание
				<u>Документация</u>		
			КЖИ-ТУ	Технические условия		
				<u>Детали</u>		
Б4	1			Уголок 5-50x5 ГОСТ 8509-72* вст 3 кп 2 ГОСТ 535-79* l=780	2	2.94 кг
Б4	2			Уголок 5-50x5 ГОСТ 8509-72* вст 3 кп 2 ГОСТ 535-79* l=300	2	1.13 кг
Б4	3			А III-8-ГОСТ 5781-82* l=250	4	0.1 кг

Привязан:

Инв. N

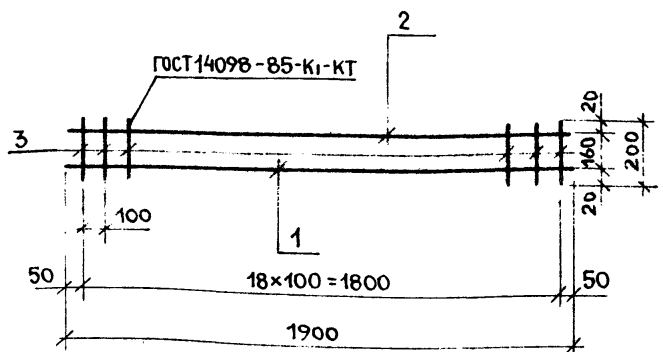
Инв. N подл. Подл. и дата Взам. инв. N

Н.контр.	ТИТОВ	<i>[Signature]</i>
Нач. отд.	ЗОРКИН	<i>[Signature]</i>
Гл. конст.	ТИТОВ	<i>[Signature]</i>
Гл. спец.	ПЕРОВ	<i>[Signature]</i>
Исполн.	ХАЗИНА	<i>[Signature]</i>
Провер.	РОВИНСКАЯ	<i>[Signature]</i>

КЖИ - 24.00.0			
ИЗДЕЛИЕ ЗАКЛАДНОЕ МНЗ	Стадия	Масса	Масштаб
	Р	8.5	—
	Лист	Листов	
ГИПРОКОММУНСТРОЙ г. Москва			

Формат А4

Альбом 3



Формат	Зона	Поз.	Обозначение	Наименование	Кол-во	Примечание
				<u>Документация</u>		
			КЖИ-ТУ	Технические условия		
				<u>Детали</u>		
Б4	1			А III-12-ГОСТ 5781-82* l=1900	1	1.7 кг
Б4	2			А III-8-ГОСТ 5781-82* l=1900	1	0.8 кг
Б4	3			А I-6-ГОСТ 5781-82* l=200	19	0.04 кг

Инв. N подл. Подл. и дата Взам. инв. N

Н.контр.	ТИТОВ	<i>[Signature]</i>
Нач. отд.	ЗОРКИН	<i>[Signature]</i>
Гл. конст.	ТИТОВ	<i>[Signature]</i>
Гл. спец.	ПЕРОВ	<i>[Signature]</i>
Исполн.	ХАЗИНА	<i>[Signature]</i>
Провер.	РОВИНСКАЯ	<i>[Signature]</i>

КЖИ - 27.00.0			
СЕТКА АРМАТУРНАЯ С4	Стадия	Масса	Масштаб
	Р	3.3	—
	Лист	Листов	
ГИПРОКОММУНСТРОЙ г. Москва			

24325-03 23

к. п. 24

### ТЕХНИЧЕСКИЕ УСЛОВИЯ.

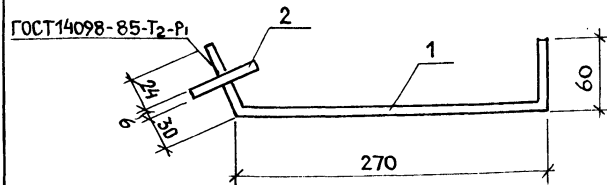
ПЛОСКИЕ АРМАТУРНЫЕ ИЗДЕЛИЯ СЛЕДУЕТ ИЗГОТОВЛЯТЬ ПРИ ПОМОЩИ КОНТАКТНОЙ ТОЧЕЧНОЙ СВАРКИ. СВАРКУ КАРКАСОВ И СЕТОК ПРОИЗВОДИТЬ ВО ВСЕХ ТОЧКАХ ПЕРЕСЕЧЕНИЯ СТЕРЖНЕЙ.

ОБЪЕДИНЕНИЕ ПЛОСКИХ КАРКАСОВ В ПРОСТРАНСТВЕННЫЕ ПРОИЗВОДИТЬ В КОНДУКТОРАХ ПРИ ПОМОЩИ СВАРОЧНЫХ КЛЕЩЕЙ. РАЗМЕРЫ КАРКАСОВ И СЕТОК ДАНЫ ПО ОСЯМ И ТОРЦАМ СТЕРЖНЕЙ. СВАРКУ СЛЕДУЕТ ПРОИЗВОДИТЬ В СООТВЕТСТВИИ С ГОСТ 18292-73. "СОЕДИНЕНИЕ СВАРНЫХ ЭЛЕМЕНТОВ ЗАКЛАДНЫХ ДЕТАЛЕЙ СБОРНЫХ ЖЕЛЕЗОБЕТОННЫХ КОНСТРУКЦИЙ" И С "УКАЗАНИЯМИ ПО СВАРКЕ СОЕДИНЕНИЙ АРМАТУРЫ И ЗАКЛАДНЫХ ДЕТАЛЕЙ ЖЕЛЕЗОБЕТОННЫХ КОНСТРУКЦИЙ" СН 393-78.

ДЛЯ СОЕДИНЕНИЯ ВНАХЛЕСТКУ АРМАТУРНЫХ СТЕРЖНЕЙ С ПЛОСКИМИ ЭЛЕМЕНТАМИ ПРОКАТА В ЗАВОДСКИХ УСЛОВИЯХ, РЕКОМЕНДУЕТСЯ ПРИМЕНЯТЬ КОНТАКТНУЮ ТОЧЕЧНУЮ СВАРКУ.

ДЛЯ СОЕДИНЕНИЯ В ТАВР АРМАТУРНЫХ СТЕРЖНЕЙ С ПЛОСКИМИ ЭЛЕМЕНТАМИ ПРОКАТА СЛЕДУЕТ ПРИМЕНЯТЬ АВТОМАТИЧЕСКУЮ ДУГОВУЮ СВАРКУ ПОД СЛОЕМ ФЛЮСА. МАТЕРИАЛ ПРОКАТНОЙ СТАЛИ ЗАКЛАДНЫХ ИЗДЕЛИЙ ПРИНЯТ МАРКИ ВСтЗ кп2 ДЛЯ СВАРНЫХ КОНСТРУКЦИЙ ПО ГОСТ 380-71\*.

Инв. и подл.	Подп. и дата	Взам. инв. н			
Н. КОНТР.	ПЕРОВ	<i>[Signature]</i>	КЖИ-ТУ СТАДИЯ ЛИСТ ЛИСТОВ Р 2		
НАЧ. ОТА	ЗОРКИН	<i>[Signature]</i>			
ИСПОЛН.	ХАЗИНА	<i>[Signature]</i>			
ПРОВЕР.	РОВИНСКАЯ	<i>[Signature]</i>			
ТЕХНИЧЕСКИЕ УСЛОВИЯ			ГИПРОКОММУНСТРОЙ Г. МОСКВА		



Инв. и подл.	Подп. и дата	Взам. инв. н	Привязан:		
Н. КОНТР.	ТИТОВ	<i>[Signature]</i>	КЖИ - 25.00.0 ИЗДЕЛИЕ ЗАКЛАДНОЕ МН4 СТАДИЯ МАССА МАСШТАБ Р 0.4 — ЛИСТ ЛИСТОВ ГИПРОКОММУНСТРОЙ Г. МОСКВА		
НАЧ. ОТА	ЗОРКИН	<i>[Signature]</i>			
ГЛ. СПЕЦ.	ТИТОВ	<i>[Signature]</i>			
ИСПОЛН.	ПЕРОВ	<i>[Signature]</i>			
ПРОВЕР.	РОВИНСКАЯ	<i>[Signature]</i>			