



Отпечатано  
в Новосибирском филиале ЦИТП  
630064 г. Новосибирск пр. Карла Маркса 1  
Выдано в печать 1 " V 1988 г.  
Заказ ~~3143~~ Тираж ~~250~~



Альбом П

Типовой проект 503-1-33.85

Начало

Продолжение

Наименование	Марка листа	№ стро- ницы
Содержание альбома (на 2 листах)	АСС-1	2,3
Приточная система П1 (П3, П4, П6, П9). Шит управле- ния. Технические данные аппаратов (на 2 листах)	АСС-2	4
Приточная система П1 (П3, П4, П6, П9). Шит управ- ления. Чертеж общего вида	АСС-3	5
Приточная система П4 (П3, П4, П6, П9) Шит управле- ния. Схема электрической соединений (на 2 листах)	АСС-4	6,7
Приточная система П4 (П3, П4, П6, П9) Шит управления		
Таблица перечня подписей (на 2 листах)	АСС-5	8
Приточная система П2. Шит управления.		
Технические данные аппаратов (на 2 листах)	АСС-6	9
Приточная система П2. Шит управления		
Чертеж общего вида	АСС-7	10
Приточная система П2. Шит управления		
Схема электрическая соединений (на 2 листах)	АСС-8	11, 12

Наименование	Марка листа	№ стро- ницы
Приточная система П2. Шит управления		
Таблица перечня подписей	АСС-9	13
Приточная система П5 (П8). Шит управления		
Технические данные аппаратов (на 2 листах)	АСС-10	14
Приточная система П5 (П8). Шит управления		
Чертеж общего вида	АСС-11	15
Приточная система П5 (П8). Шит управления		
Схема электрическая соединений (на 2 листах)	АСС-12	16, 17
Приточная система П5 (П8). Шит управления		
Таблица перечня подписей (на 2 листах)	АСС-13	18
Приточная система П7. Шит управления		
Технические данные аппаратов (на 2 листах)	АСС-14	19
Приточная система П7. Шит управления		
Чертеж общего вида	АСС-15	20

Лист в дата

Привязан		
Инв. №		
ГИП	Нижин	503-1-33.85
Ин.отд.	Архив	АСС
И. спец.	Бовданов	Автотранспортное предприятие на 300
Вх. вв.	Смирнов	грузовых автомобилей с открытой стоянкой
Ст. инж.	Сычев	Производственный корпус
		Здание завода-изготовителя
		Содержание альбома
		ГипрАвТотранс
		Новосибирской филиал
		Лист 1 из 2

Листы № 7

Листовой проект 503-1-33.85

Учеб. листы (Полный комплект) (И.И.В.)

## Продолжение

Наименование	Норка листа	№ стр. листьев
Приточная система П7. Щит управления		
Схема электрическая соединений (над листом)	лс.16	21, 22
Приточная система П7. Щит управления		
Таблица перечня подписей (на 2 листах)	лс.17	23
Щит управления щш1 (щш2; щш3; щш4) Технические данные аппаратов (над листом)	лс.18	24
Щит управления щш1 (щш2; щш3; щш4). Чертеж общего вида	лс.19	25
Щит управления щш1 (щш2; щш3; щш4). Схема электрическая соединений	лс.20	26
Щит управления щш1 (щш2; щш3; щш4). Таблица перечня подписей	лс.21	27
Отключение вентиляции при пожаре. Щит управления. Технические данные аппаратов	лс.22	28

## Описание

Наименование	Норка листа	№ стр. листьев
Отключение вентиляции при пожаре		
Щит управления. Чертеж общего вида	лс.23	29
Отключение вентиляции при пожаре. Щит управления. Схема электрическая соединений	лс.24	30
Отключение вентиляции при пожаре		
Щит управления. Таблица перечня подписей	лс.25	(31)

503-1-33.85

Рос

Лист  
2

Типовой проект 503-1-33.85 Альбом I

Код	Обозначение	Наименование	Кол-во	Примечание
		<u>Документация</u>		
A3	503 - АСС3	Чертеж общего вида	1	
A3	503 - АСС4	Схема электрическая соединений	2	
A4	503 - АСС5	Таблица перечня надписей	2	
		<u>Сборочные единицы</u>		
		Н1	01	
01		Выключатель А63-НУ3		
		U~220В, Тр-2А, отс. 10	01	3F
02		Реле РС-10-33У4,		
		U~220В,	01	КТ
03		Реле РПУ2-364023У3,		
		U~220В,	05	К1...К5
04		Реле РПУ2-362023У3,		
		U~220В	02	К6; К7

Исполнитель: Имя Фамилия Имя Отчество

Ген. дир.	Никитин	И.И.
Нач. отд.	Архипов	И.И.
Л. спец.	Борзатов	И.И.
Рис. ер.	Смирнова	И.И.
Ст. инж.	Сылов	И.И.

**503-1-33.85 АСС**

Автопроектное предприятие на 300 грузовых автомобилей с открытой стоянкой

Производственный корпус

Ст. введ.	Лист	Листов
РП	2-1	2

Источная система П1/П3, П4, П6, П7  
Центр управления. Технические данные аппарата

ГИПРОАВТОТРАНС  
Новосибирский филиал

Код	Обозначение	Наименование	Кол-во	Примечание
	05	Предохранитель ППТ-10, 43, плавкая вставка ВТФ6У3	01	FU
		Н51	01	
	06	Переключатель ЧП5312-С86У3	01	SA1
	07	Переключатель ЧП5311-А225У3	01	SA3
	08	Переключатель ПП2-10/Н2 43 исп. 1	01	SA5
	09	Выключатель ПВ1-10У3 исп. 1	02	SA2; SA4
	10	Кнопка КЕ 011У3 исполн. 4	03	S82; S84 S87
	11	Кнопка КЕ 011У3 исп. 5, толк. пруж.	04	S81; S83 S85; S86
	12	Амперметр светосен- сорная АСА 11 У2, цвет „зеленый“	01	HL1
	13	цвет „оранжевый“	01	HL2
		Блок из 10 зажигов БЗ24	03	Х1, Х2, Х3

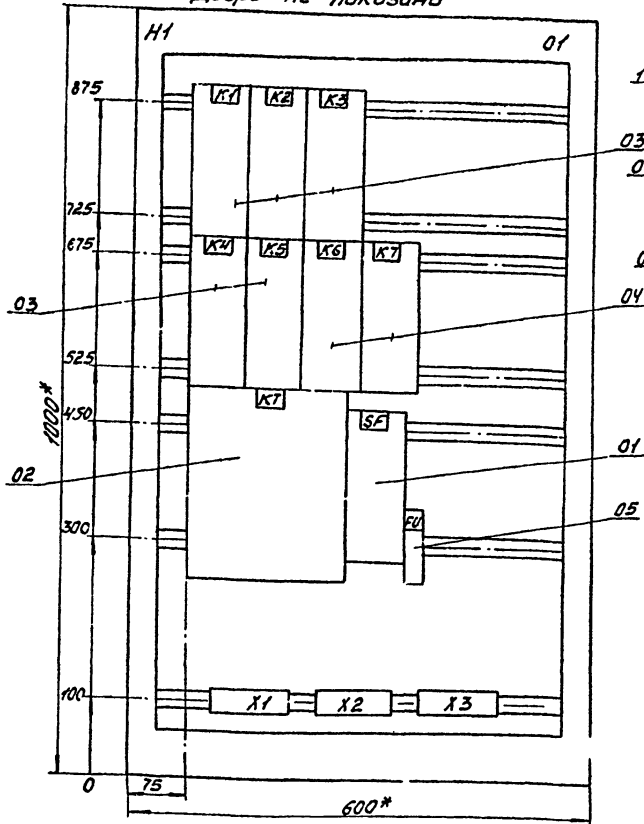
Исполнитель: Имя Фамилия Имя Отчество

**503-1-33.85 АСС**

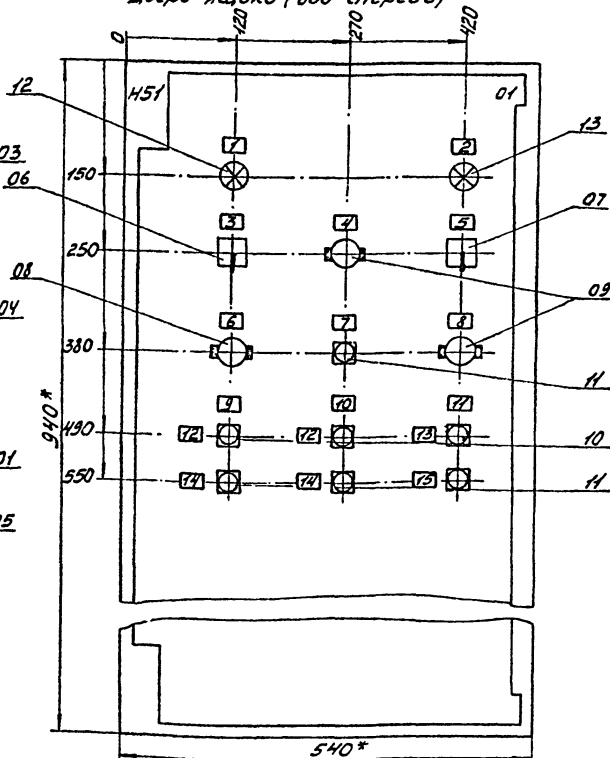
Лист	2-2
------	-----

Тилобой проект 503-1-33.85 Альбом VI

Вид спереди  
Дверь не показана



Дверь ящика (вид спереди)



- 1.\* Размеры для справок
2. В контуре табличек и аппаратов указаны номера подписей по перечню подписей
3. Глубина ящика 350 мм
4. По данным чертежам изготовить 5 щитов.

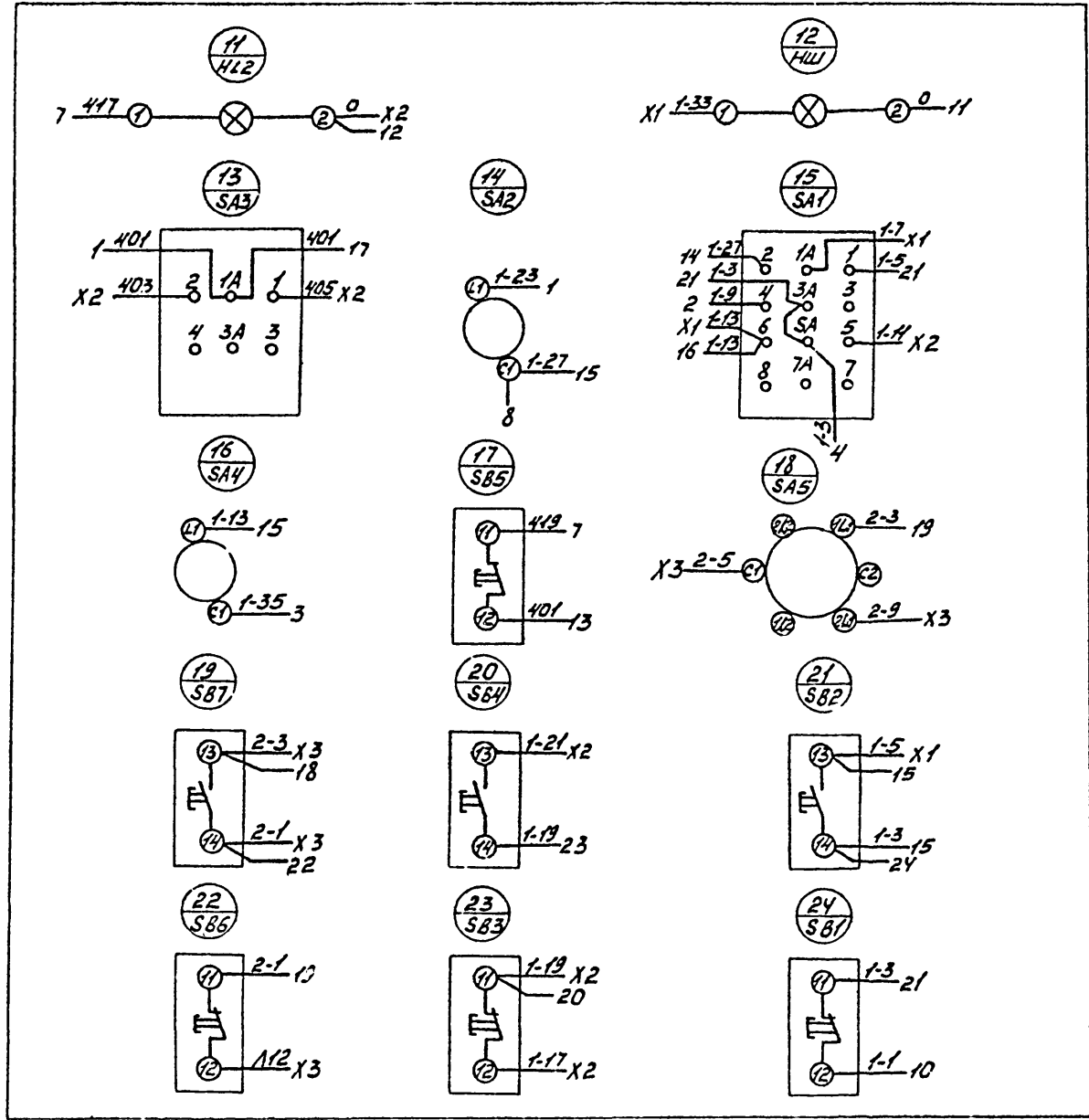
Ген.пр.	Никитин	30.11.85
Нач.отд.	Ахитов	11.11.85
Гл.спец.	Богданов	11.11.85
Рук.вр.	Смирнова	11.11.85
Ст.инж.	Суслов	11.11.85

503-1-33.85		ACC	
Автотранспортное предприятие на 300 грузовых автомобилей с открытой стоянкой			
Производственный корпус		Лист	Листов
		РП	3
Приточная система №1 (№3, №4, №6, №8) Щит управления. Чертеж общего вида		ГИПРОАВТОТРАНС Новосибирский филиал	





Дверь ящика  
Вид со стороны монтажа



Типовой проект 503-1-33.85 Аислом V

Имя, и.ф.о. Подп. и дата Дом. инв. №

Альбом №

Типовой проект 503-1-33.85

Шк. № табл. Табл. и дата вв. в эк. инв. №

Листы	Строчка	Надпись	Поз. обозначение	Место подписи	Текст	Код вид шрифта	Зазор-табл.к
	1	HL1	Табличка		Нормальная работа	01	
	2	HL2	То же		Авария	01	
	3	SA1	"		Управление системой		
					«Местное»-«Откл.»-«Дистанцион-ное»	01	
	4	SA2	"		Режим «Зима»-«Лето»	01	
	5	SA3	"		Температура		
					«Понизить»-«Откл.»-«Повысить»	01	
	6	SA5	"		Электронагреватель		
					«Местное-дистанционное»	01	
	7	SB5	"		Съем обрывного сигнала	01	
	8	SA4	"		Промежуточное реле		
					«включить»-«выключить»	01	
	9		"		Местное управление		
					системой	01	
	10		"		Автоматическое управле-ние системой	01	
	11		"		Местное управление		
					электронагревателем	01	
	12	SB2	"		Гучек	02	
		SB4	"				
	13	SB7	"		Включить	01	

ГИП	Никитин	503-1-33.85	
Нахотин	Амалов		
С.А.Степ	Борданов		
С.К.Ер.	Смолков		
С.П.Степанов	Суслов		
503-1-33.85 ACC			
Автомобильное предприятие на 300 грузовых автомобилях с открытой стоянкой			
Производственный корпус		этаж/лист	лист
		РП 5-1	2
Гристочная система ПП (13, 14, 16, 17, 19). Щит управления. Таблица переключения надписей		ГИПРОАВТОТРАНС	
		Н.В.Сидорова	

Листы	Строчка	Надпись	Поз. обозначение	Место подписи	Текст	Код вид шрифта	Зазор-табл.к
	14	SB1	Табличка		Стоп	02	
			SB3				
	15	SB6	То же		Отключить	01	

Шк. № табл. Табл. и дата вв. в эк. инв. №

503-1-33.85 ACC	лист
	5-2

М1650М П  
Туполов проект 503-1-33.85

Формат	Зона	УЗ	Обозначение	Наименование	Кол.	Примечание
				Документация		
A3			503 - АСС7	Чертеж общего вида	1	
A3			503 - АСС8	Схема электрической соединен.	2	
A4			503 - АСС9	Таблица перечня подписей	1	
				Сборочные единицы		
				НН	01	
		01		Выключатель АБЗ-НУЗ U~220В, Iр=2А, опр. 10	01	SF
		02		Реле ВС-10-33У4, U~220В	01	КТ
		03		Реле РЛУ2-36У23У3, U~220В	05	К1... К5
		04		Реле РЛУ2-362023У3, U~220В	02	К6, К7

ГИП	Никитин	И.И.		503-1-33.85	АСС
Ночаго	Аркилов	В.И.			
Гр. спец.	Бордюк	В.И.			
Вз. гр.	Смирнов	В.И.			
Ст. инж.	Суролов	В.И.			
				Автопринтерное предприятие №300 г. Москва	
				автомобилей с открытой кабиной	
				Производственный корпус	РП 8-1 2
				Приточная система пр. щит управления. Технические данные аппаратов	ГИПРОАВТОСТРАН
					№обслуживания филиал
					формат А4

Шкала подл. Подпись и дата Взам. инв. №

Формат	Зона	УЗ	Обозначение	Наименование	Кол.	Примечание
			05	Предохранитель ПТ-10 УЗ плабкая вставка в ПРВЗ	01	FU
				НС1	01	
			06	Переключатель УПЗ31Е-СВ6УЗ	01	SА1
			07	Переключатель УПЗ311-А В25УЗ	01	S.А3
			08	Выключатель ПВ1-10У3, исп. 1	02	SА2, S.А4
			09	Кнопка КЕ01УЗ, исполн. Н	02	SВ2, S.В4
			10	Кнопка КЕ01УЗ, исп. 5, толк. красн.	03	SВ1, S.В3, S.В5
			11	Арматура светосигнальная АСМ11У2 цвет зеленый	01	НЛ1
			12	цвет оранжевый	01	НЛ2
				Блок из 10 зажимов БЗ24	03	Х1, Х2, Х3

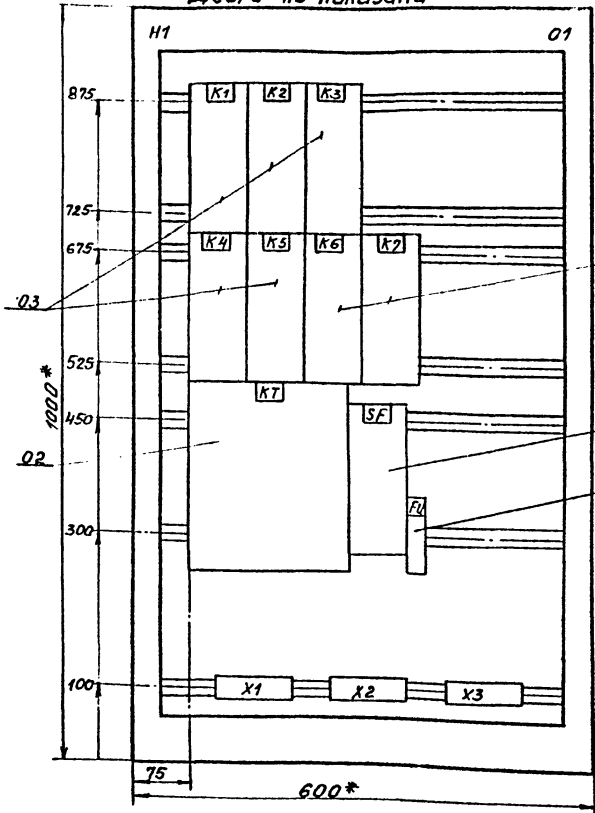
Шкала подл. Подпись и дата Взам. инв. №

503-1-33.85 АСС  
Копирован блуз- формат А4

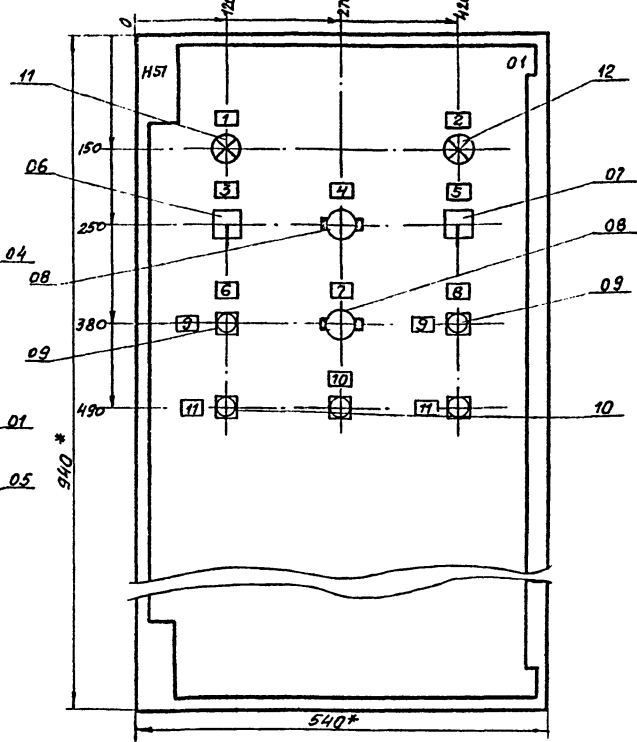
Шилова проект 503-1-33.85

Лин. № подл. Подпись и дата (вмест. инв. №)

Вид спереди  
Дверь не показана



Дверь ящика (вид спереди)

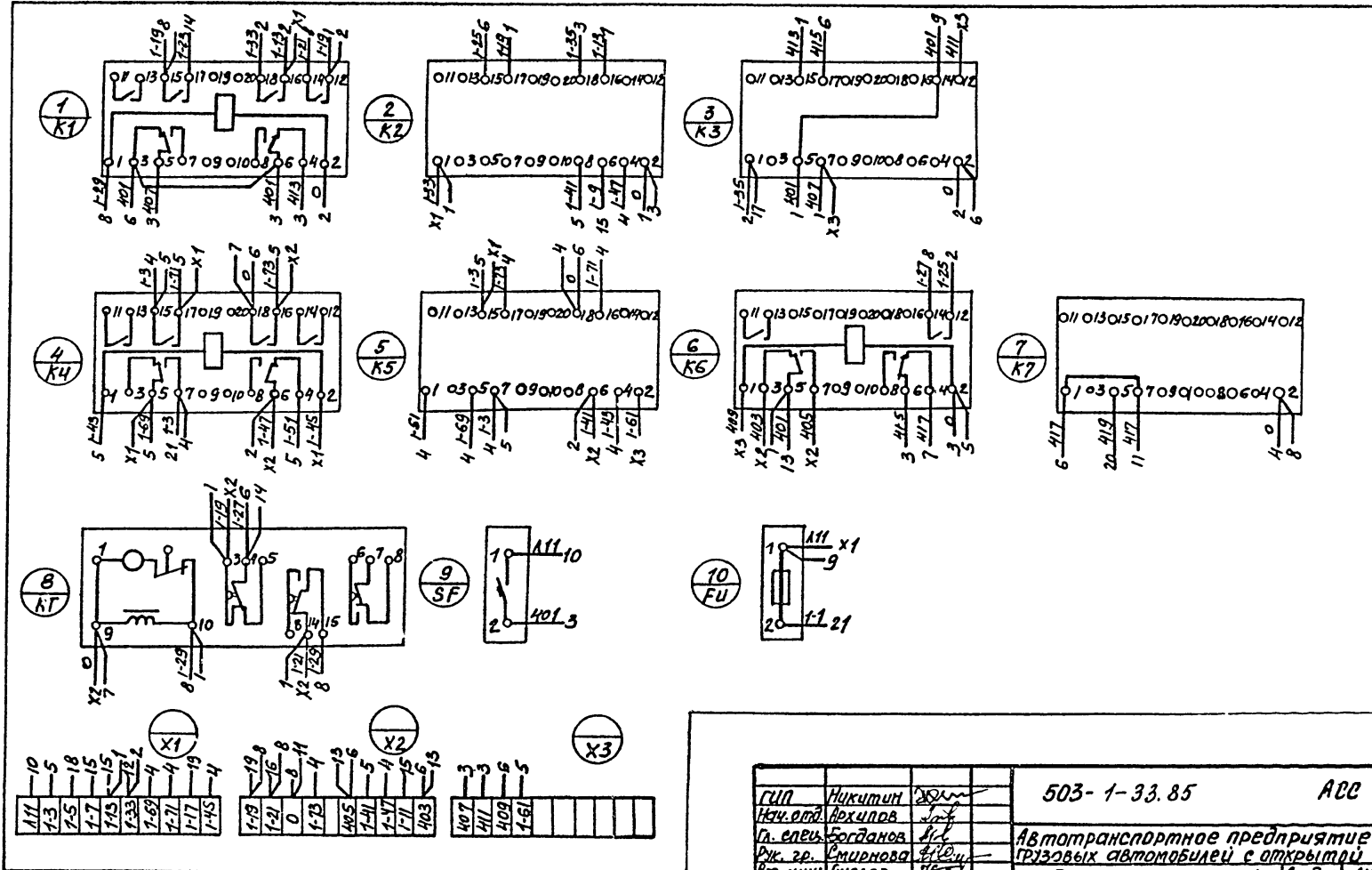


- 1.\* Размеры для справок
2. В контуре таблицек и аппаратов указаны номера надписей по перечню надписей.
3. Глубина ящика 350 мм.

		503-1-33.85		АСС	
ГЧП	Никитин	30	Автомобильное предприятие на 300 грузовых автомобилей с открытой стоянкой		
Нач. отд.	Архипов	30			
Ин. спец.	Богданов	30			
Рук. гр.	Смирнова	30	Производственный корпус.		
Ин. инж.	Сухов	30	Стация		
			Лист		
			Листов		
			Р/П 7		
			Приточная система №2		
			Щит управления.		
			Чертеж общего вида		
			ГИПРОАВТОТРАНС		
			Новосибирский филиал		

Копировала: Воронцова

вид спереди



Муловый проект 503-1-33.85

ИИВ. № подл. Подпись и дата. Взам. инв. №

Гип	Никитин	20/11	503-1-33.85	АСС
Нач. отд.	Вохлюков	1/12	Автотранспортное предприятие на з/о Грузовых автомобилей с открытой стоянкой.	
Гл. инж.	Богданов	1/12	Производственный корпус	Стандарт Лист Листов Р17 8-1 2
Дж. ге.	Смирнова	1/12	Приточная система №2 Щит управления. Схема	
Ст. инж.	Бучлов	1/12	Электрическая соединительная	
			ИПРОВАТОТРАНС Новосибирский филиал	



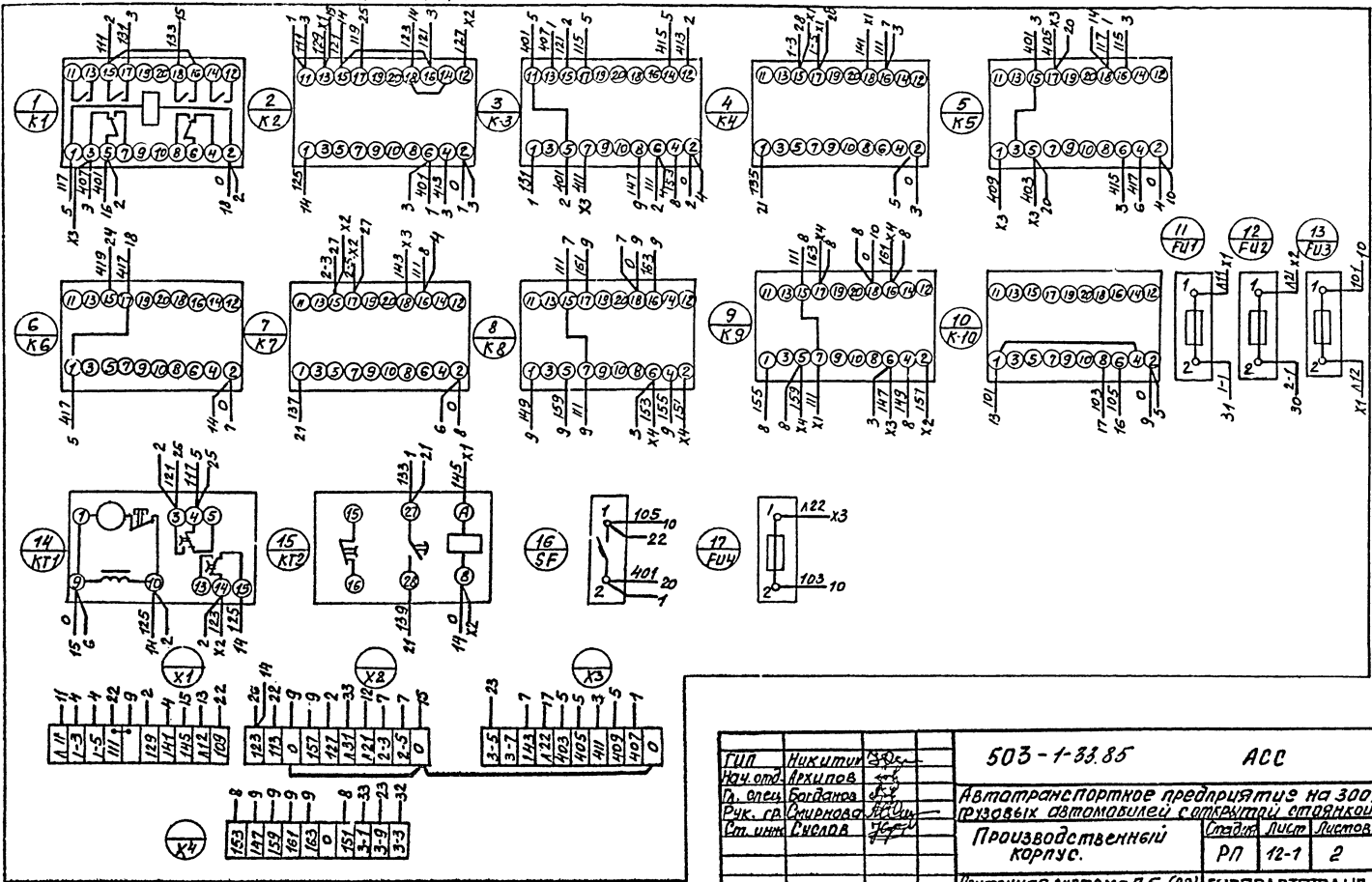








Вид спереди



Листовой проект 503-1-33.85

Листовой проект 503-1-33.85

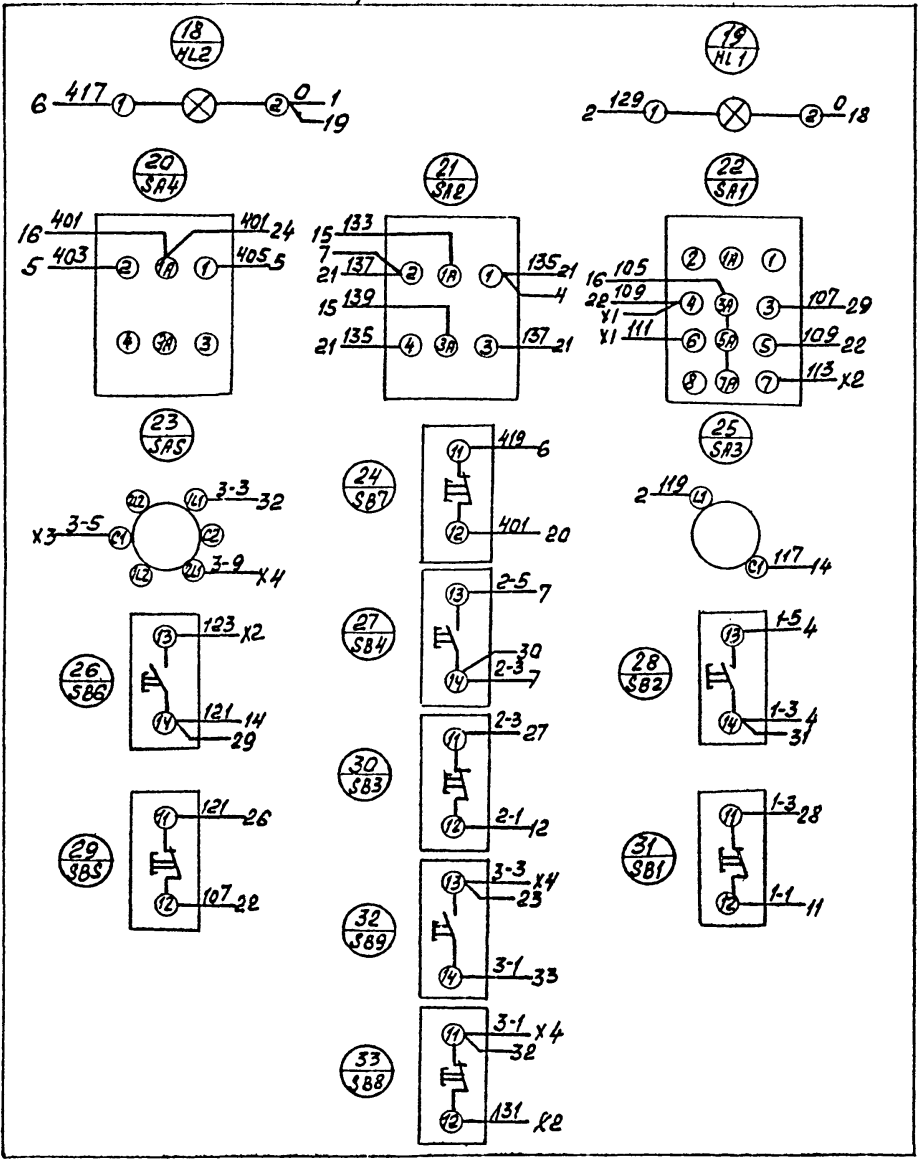
ТИП	Никитин	503	ACC
Имя от	Архипов		
Л. спец	Богданов		
Рук. гр.	Сидорова		
Ст. тех.	Сидорова		
503-1-33.85		ACC	
Автотранспортное предприятие на 300			
пробных автомобилей с открытой стоянкой			
Производственный корпус.		Лист	Лист
		Р/П	12-1
Приточная система П 5 (18)		ГИПРОАВТОТРАНС	
Щит управления. Схема		Новосибирский филиал	
электрическая соединитель.			

Дверь ящика  
Вид со стороны монтажника

Альбом №

Туполов проект 503-1-33,85

УИВ № 01001 (подпись и дата) ВЗЯМ. ИМБ-НЗ



Лис-50, м. V

Пиловои проект 503-1-33.85

Шифр по виду подписи и дате

Страница	Метки	Поз. обозначение	Метки надписей	Текст	Код	Вид	Заголовок
1	НЛ1	Табличка	Нормальная работа	01			
2	НЛ2	Томе	Авария	01			
3	SA1	"	Управление системой				
			"Откл. - Местное - Ручное - Дистанционное"	01			
4	SA2	"	Выбор рабочего вентилятора				
			"1 - Откл. - 2"	01			
5	SA4	"	Температура				
			Пожить - Откл. - Повысить"	01			
6	SA3	"	Режим "Зима - Лето"	01			
7	SB7	"	Световой сигнал	01			
8	SA5	"	Электронагреватель				
			"Местное - Дистанционное"	01			
9	"	"	Вентилятор 1	01			
10	"	"	Вентилятор 2	01			
11	"	"	Автоматическое управление системой	01			
12	SB2, SB4	"	Пуск	03			
	SB6						
13	SB1	"	Стоп	03			
	SB3						
	SB5						

Г.И.П.	Никитин		503-1-33.85	А00
Имя от.	Вихров			
П.Ф.И.	Бордалов		Автомобильное предприятие на 300 грузовых автомобилей, Спиртовой - стоянка	
Руч. по	Спиртовой		Производственный корпус	Р/П
Ст. Имя	Сидлов			13-1 2
			Приточная система П5 (ПВ)	ГИПРОВСТОТРАНС
			Цифр управления Таблица	Новосибирский филиал
			Перечня надписей	

Шифр по виду подписи и дате

Лист	Стр.-Кд	Поз. обозначение	Метки надписей	Текст	Код	Вид	Заголовок
	14		Табличка	Электронагреватель	01		
	15	SB9	Томе	Включить	01		
	16	SB8	"	Отключить	01		

503-1-33.85	А00	Лист
		13-2

Листов VI  
Итого: проект 503-1-33.85

Шифр по табл. 1, 2, 3, 4, 5, 6, 7, 8, 9, 10, 11, 12, 13, 14, 15, 16, 17, 18, 19, 20, 21, 22, 23, 24, 25, 26, 27, 28, 29, 30, 31, 32, 33, 34, 35, 36, 37, 38, 39, 40, 41, 42, 43, 44, 45, 46, 47, 48, 49, 50, 51, 52, 53, 54, 55, 56, 57, 58, 59, 60, 61, 62, 63, 64, 65, 66, 67, 68, 69, 70, 71, 72, 73, 74, 75, 76, 77, 78, 79, 80, 81, 82, 83, 84, 85, 86, 87, 88, 89, 90, 91, 92, 93, 94, 95, 96, 97, 98, 99, 100

Кол.	Обозначение	Наименование	Примечание
		Документация	
13	503- АСС 15	Чертеж общего вида	1
13	503- АСС 16	Схема электрическая соединений	2
14	503- АСС 17	Таблица перечня надписей	2
		Сборочные единицы	
		И1 01	
01		Выключатель А63-М43 У~220В, Iр=2А, отс. 10	01 SF
02		Реле ВС-10-33У4. У~220В	01 КТ
03		Реле РП42-3640У3 У~220В	05 КТ...К5
04		Реле РП42-362023У3, У~220В	04 К6...К9
05		Прерыватель СИП-01УМ	

ГИП	Никитин	ЭО							
Инж. оид	Алексеев	Т							
И. спец.	Богданов	И							
Рук. гр.	Смирнов	И							
Ст. инж.	Сучаев	И							

503-1-33.85 АСС

Автотранспортное предприятие на 300 грузовых автомобилей с открытой стоянкой

Производственный корпус. Спецдел. Лист. Контракт

РП 14-1 2

Приточная система ПТ. Щит управления. Технические данные аппаратов.

ГИПРОАВТОТРАНС Новосибирский филиал

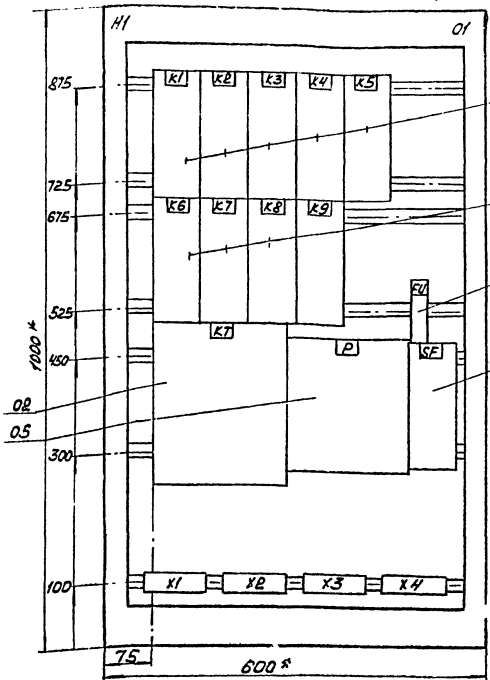
Шифр по табл. 1, 2, 3, 4, 5, 6, 7, 8, 9, 10, 11, 12, 13, 14, 15, 16, 17, 18, 19, 20, 21, 22, 23, 24, 25, 26, 27, 28, 29, 30, 31, 32, 33, 34, 35, 36, 37, 38, 39, 40, 41, 42, 43, 44, 45, 46, 47, 48, 49, 50, 51, 52, 53, 54, 55, 56, 57, 58, 59, 60, 61, 62, 63, 64, 65, 66, 67, 68, 69, 70, 71, 72, 73, 74, 75, 76, 77, 78, 79, 80, 81, 82, 83, 84, 85, 86, 87, 88, 89, 90, 91, 92, 93, 94, 95, 96, 97, 98, 99, 100

Кол.	Обозначение	Наименование	Примечание
06		У~220В Предохранитель	01 Р
		ППТ-10У3 плавкая	
		вставка ВТФ 6У3	01 FU
		И51 01	
07		Переключатель 4П5312-С86У3	01 SA1
08		Переключатель 4П5311-А225У3	01 SA3
09		Переключатель 4П5311-С225У3	01 SA5
10		Переключатель ПП2-10/И2 У3, исп. 1	SA6, SA7
11		Выключатель ПВ1-10У3 исп. 1	SA2, SA4
12		Кнопка КЕ01У3, целолит	03 SA2, SA7, SA4
13		Кнопка КЕ01У3, целолит	SA1, SA3, SA5, SA6
14		Толк. красн. Арматура светосиг- нальная АСА11У2	04 SA5, SA6
		цвет зеленый	01 HL1
15		цвет оранжевый	01 HL2
		Блок из 10 замков	
		Б324	04 Х1...Х4

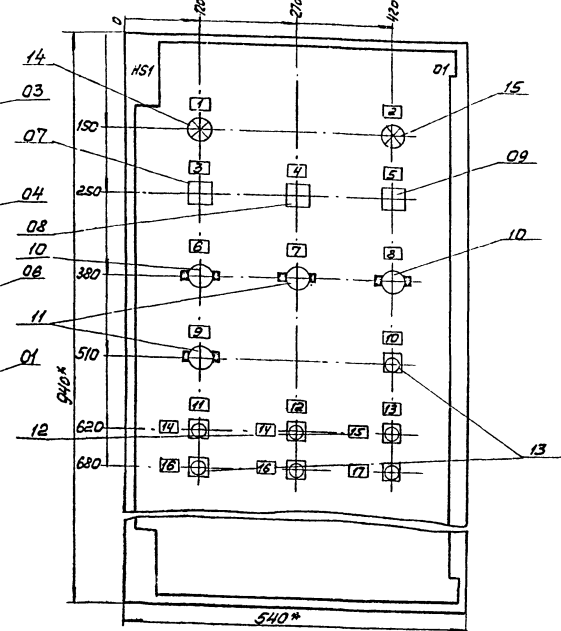
503-1-33.85	АСС	Лист 14-2
-------------	-----	-----------

Тупловый преемствоз - 1-33.85

Вид спереди (дверь не показана)



Дверь ящика (вид спереди)



- 1.\* Размеры для справок
2. В контуре табличек и аппаратов указаны номера надписей по перечню надписей
3. Глубина ящика 350мм.

См. в табл. надписей и в кт. в том же кн.

ГУП	Чикитин	300							
Исполн.	Лопов	400							
Д. спец.	Волынов	100							
Рук. пр.	Сидянов	300							
Ст. инж.	Сидянов	300							

503-1-33.85		- АС
Автоматическое устройство на 300 грузовых автомобилей с открытой стоянкой		
Производственный корпус	Стандарт	Лист 15
Прочная система ПТ. Щит управления. Чертеж общего вида		ГИПРОАВТОТРАН.
Копирован 07.85		Исполнительский филиал
		Формат А3









АН6001/II

Туповый проект 503-1-33.85

№ документа	Дата	№ изм.	Обозначение	Наименование	кол.	Примечание
				Документация		
A3			503- АСВ19	Чертеж общего вида	1	
A3			503- АСС20	Схема электрическая соединений	1	
A4			503- АСС21	Таблица перечня надписей	1	
				Сборочные единицы		
			01	КН	01	
				Реле РПУ2-364023У3		
			02	И-220В	01	К
				НБТ	01	
			03	Переключатель		
				Ипе-101Н2У3, исп. 1	01	SA
				Кнопка КЕ011У3		SB2, SB4
				исп. 4	04	SB5, SB6

Исполнитель, Подпись и дата

ГУП  
Нач. отд.  
Пр. спец.  
Рук. гр.  
Ст. техн.

Никитин  
Аркадий  
Борисов  
Иванов  
Степанов

Б.И.  
И.И.  
И.И.

503- 1-33.85 -АСС

Автотранспортное предприятие на 300 грузовых автомобилей с открытой стоянкой

Производственный корпус

Ишт управления щитов (щитов) щитов, щитов, технические данные аппаратов

ГИПРОАВТОТРАНС  
Исполнительский отдел  
Формат А4

Исполнитель, Подпись и дата

№ документа	Дата	№ изм.	Обозначение	Наименование	кол.	Примечание
			04	Кнопка КЕ011У3 исп. 5		
				тол. брасс.	02	SB1, SB3
				Блок из 10 зажимов		
				Б324	02	К1, К2

503- 1-33.85 -АСС

Копирован 2/23- Формат А4







АН 50М 17

Типовой проект 503-1-33.85

Формат	Зона	Позиция	Обозначение	Наименование	Кол.	Примечание
				Документация		
A3			503- АСС23	Чертеж обшерео вида	1	
A3			503- АСС24	Схема электрической соединений	1	
A4			503- АСС25	Таблица перечня набросов	1	
				Сборочные единицы		
			01	Реле РПУ2-36240343 U=220 В	01	К
			02	Н51	01	
			03	Переключатель ПП2-10/Н2У3, исп.1	01	СЯ
				Кнопка КЕ 011У3 исполн. 4	01	СВ2

ГИП	Никитин	30.01.85	503-1-33.85	АСС
нач. отд.	Архипов	30.01.85		
д. спец.	Бороздин	30.01.85		
вз. пр.	Огурцов	30.01.85		
ст. техн.	Сухов	30.01.85		
			Явотракторное предприятие на 300 грузовых автомобилей с открытой стоянкой	
			Производственный корпус	Строй. лист 2
			Отключение вентиляции при пожаре щит управления, технические данные аппаратов	ГИПРОВОТРАНО Индустриальный филиал Формат А4

Униформ. табл. Устройства и детали. Внутренний

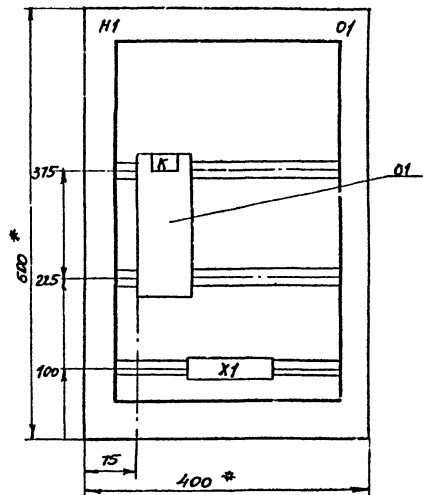
Формат	Зона	Позиция	Обозначение	Наименование	Кол.	Примечание
			04	Кнопка КЕ 011У3, исп.5 толк. пружин.	01	СВ1
				Блок из 10 замыкат. БЗБ4	01	X1

Униформ. табл. Устройства и детали. Внутренний

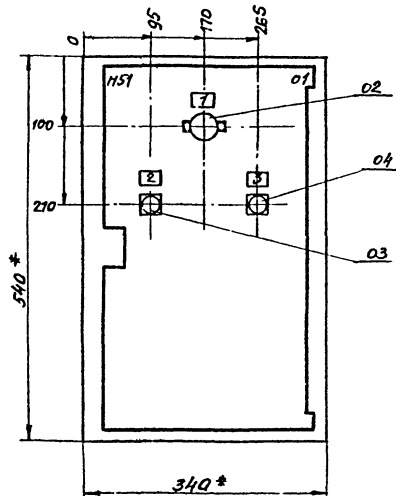
503-1-33.85	АСС	лист 222
Копирован блуж.	Формат А4	

Литовой проект 503-1-33.85

Вид спереди  
Дверь не показана



Дверь ящика  
Вид спереди



- 1\* Размеры для справок.
2. В контуре табличек указаны номера надписей по таблице перечня надписей.
3. Глубина ящика 350 мм.

Шк. № 1004. Написи и Ветер. Упр. Упр. 41

ГМП	Никитин	С	503-1-33.85	АСС
Кач. отв.	Архипов	С	Автотранспортное предприятие на 300 грузовых автомобилей с открытой стоянкой	
Д. спец.	Богданов	С	Производственный корпус	
Рук. пр.	Сычева	С	Уддия	лет
Ст. инт.	Буслов	С	Р/П	23
			Отключекне вентиляций при пмаре. изит управле-ния. Чертеж общего вида	
			ИПРОВАТРАНС Новосибирский филиал	





