



**ГОСУДАРСТВЕННЫЕ СТАНДАРТЫ  
СОЮЗА ССР**

---

**МАТЕРИАЛЫ И ИЗДЕЛИЯ  
СТРОИТЕЛЬНЫЕ  
ТЕПЛОИЗОЛЯЦИОННЫЕ**

**МЕТОДЫ КОНТРОЛЯ**

**ГОСТ 17177.0-81—ГОСТ 17177.16-81**

**Издание официальное**

**ГОСУДАРСТВЕННЫЙ КОМИТЕТ СССР ПО ДЕЛАМ СТРОИТЕЛЬСТВА  
Москва**

## **РАЗРАБОТАНЫ**

**Министерством монтажных и специальных строительных работ СССР**

**Министерством промышленности строительных материалов СССР**

## **ИСПОЛНИТЕЛИ**

**Н. Н. Мелентьев, канд. техн. наук (руководитель темы); А. Г. Заславский, канд. техн. наук; Л. А. Фалин, канд. техн. наук; Л. М. Шаронова; В. С. Харламов; А. И. Матайтис, канд. техн. наук; М.-Б. С. Амбразюнайте; С. В. Маркявичюс; И. Я. Киселев, канд. техн. наук; А. П. Дярялене; В. В. Еремеева; М. П. Кораблин**

**ВНЕСЕНЫ Министерством монтажных и специальных строительных работ СССР**

**Зам. министра Л. Д. Солоденников**

**УТВЕРЖДЕНЫ И ВВЕДены В ДЕЙСТВИЕ Постановлением Государственного комитета СССР по делам строительства от 9 июля 1981 г. № 115**

**МАТЕРИАЛЫ И ИЗДЕЛИЯ СТРОИТЕЛЬНЫЕ  
ТЕПЛОИЗОЛЯЦИОННЫЕ****Метод определения гибкости**

Heat insulating construction materials and products.  
Method of flexibility determination

**ГОСТ  
17177.14—81**

Взамен  
ГОСТ 17177—71  
в части разд. 8

ОКП 57 6000

Постановлением Государственного комитета СССР по делам строительства от  
9 июля 1981 г. № 115 срок введения установлен

с 01.01 1984 г.

**Несоблюдение стандарта преследуется по закону**

Настоящий стандарт распространяется на строительные тепло-  
изоляционные волокнистые неорганические материалы и изделия  
и устанавливает метод определения гибкости.

**1. ОБЩИЕ ТРЕБОВАНИЯ**

1.1. Общие требования к методу — по ГОСТ 17177.0—81.

**2. МЕТОД ОПРЕДЕЛЕНИЯ ГИБКОСТИ****2.1. Аппаратура**

Приспособление, состоящее из набора металлических цилиндров разных диаметров (см. чертеж).

**2.2. Изготовление образца**

2.2.1. Из штучного изделия или рулонного материала вырезают образец шириной  $(100 \pm 5)$  мм и толщиной, равной толщине изделия или материала. Длину образца устанавливают в зависимости от диаметра цилиндра, на котором будут проводиться испытания.

От шнурового материала отрезают образец длиной не менее  $(300 \pm 5)$  мм.

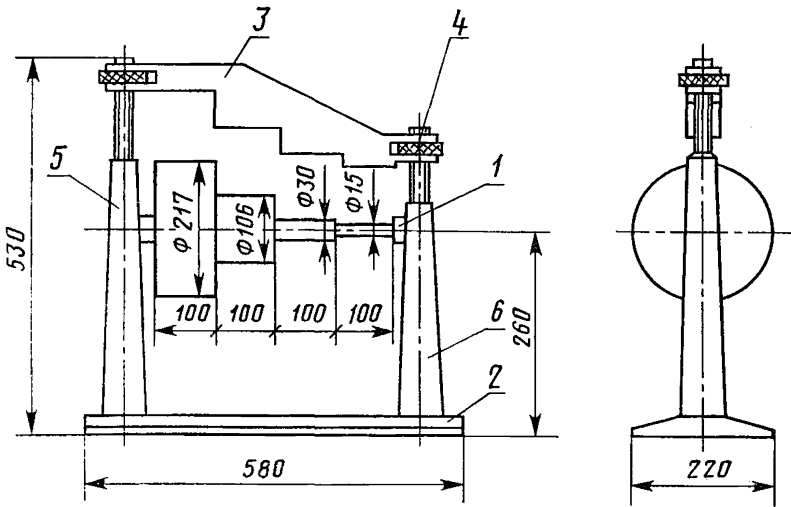
**2.3. Проведение испытания**

2.3.1. Испытание образца проводят на цилиндре, диаметр которого указан в соответствующем стандарте или технических условиях на конкретные материалы и изделия.

2.3.2. Образец штучного или рулонного материала берут за два края по длине и прикладывают к валику таким образом, чтобы по-

середине длины он касался образующей валика. Затем одновременно оба края образца изгибают так, чтобы он касался всей цилиндрической поверхности валика.

Приспособление для определения гибкости



1—валик; 2—основание; 3—прижимная планка; 4—гайка; 5—опора; 6—опора.

Образец шнурового материала оборачивают вокруг валика таким образом, чтобы получился полный виток.

2.4. Оценка результата испытания

Гибкость образца оценивают визуально по разрывам и расслоениям на его поверхности.

## СО Д Е Р Ж А Н И Е

ГОСТ 17177.0—81	Материалы и изделия строительные теплоизоляционные. Общие требования к методам контроля . . . . .	1
ГОСТ 17177.1—81	Материалы и изделия строительные теплоизоляционные. Методы определения размеров и внешнего вида . . . . .	3
ГОСТ 17177.2—81	Материалы и изделия строительные теплоизоляционные. Методы определения правильности геометрической формы . . . . .	7
ГОСТ 17177.3—81	Материалы и изделия строительные теплоизоляционные. Методы определения плотности . . . . .	10
ГОСТ 17177.4—81	Материалы и изделия строительные теплоизоляционные. Метод определения влажности . . . . .	14
ГОСТ 17177.5—81	Материалы и изделия строительные теплоизоляционные. Метод ускоренного определения сорбционного увлажнения . . . . .	16
ГОСТ 17177.6—81	Материалы и изделия строительные теплоизоляционные. Методы определения водопоглощения . . . . .	18
ГОСТ 17177.7—81	Материалы и изделия строительные теплоизоляционные. Метод определения содержания органических веществ . . . . .	21
ГОСТ 17177.8—81	Материалы и изделия строительные теплоизоляционные. Метод определения полноты поликонденсации фенолоформальдегидного связующего . . . . .	23
ГОСТ 17177.9—81	Материалы и изделия строительные теплоизоляционные. Метод определения прочности на сжатие при 10% деформации . . . . .	26
ГОСТ 17177.10—81	Материалы и изделия строительные теплоизоляционные. Метод определения предела прочности при сжатии . . . . .	28
ГОСТ 17177.11—81	Материалы и изделия строительные теплоизоляционные. Метод определения предела прочности при изгибе . . . . .	30
ГОСТ 17177.12—81	Материалы и изделия строительные теплоизоляционные. Метод определения предела прочности при растяжении . . . . .	32
ГОСТ 17177.13—81	Материалы и изделия строительные теплоизоляционные. Метод определения сжимаемости и упругости . . . . .	35
ГОСТ 17177.14—81	Материалы и изделия строительные теплоизоляционные. Метод определения гибкости . . . . .	38
ГОСТ 17177.15—81	Материалы и изделия строительные теплоизоляционные. Метод определения линейной температурной усадки . . . . .	40
ГОСТ 17177.16—81	Материалы и изделия строительные теплоизоляционные. Метод определения среднего диаметра волокон минеральной и стеклянной ваты . . . . .	43

Редактор *В. П. Огурцов*  
Технический редактор *А. Г. Каширин*  
Корректор *И. Л. Асауленко*

Сдано в наб. 26.10.81 Подп. к печ. 18.01.82 3,0 п. л. 2,36 уч.-изд. л. Тир. 30000. Цена 15 коп.

Ордена «Знак Почета» Издательство стандартов, 123557, Москва, Новопресненский пер., 3  
Тип. «Московский печатник», Москва, Лялици пер., 6. Зак. 1487