

---

МЕЖГОСУДАРСТВЕННЫЙ СОВЕТ ПО СТАНДАРТИЗАЦИИ, МЕТРОЛОГИИ И СЕРТИФИКАЦИИ  
(МГС)  
INTERSTATE COUNCIL FOR STANDARDIZATION, METROLOGY AND CERTIFICATION  
(ISC)

---

МЕЖГОСУДАРСТВЕННЫЙ  
СТАНДАРТ

ГОСТ  
32970—  
2014  
(ISO 5151:  
2010)

---

# КОНДИЦИОНЕРЫ И ТЕПЛОВЫЕ НАСОСЫ БЕЗ ВОЗДУХОВОДОВ

## Испытания и оценка рабочих характеристик

(ISO 5151:2010, MOD)

Издание официальное



Москва  
Стандартинформ  
2016

## Предисловие

Цели, основные принципы и основной порядок проведения работ по межгосударственной стандартизации установлены в ГОСТ 1.0—92 «Межгосударственная система стандартизации. Основные положения» и ГОСТ 1.2—2009 «Межгосударственная система стандартизации. Стандарты межгосударственные, правила и рекомендации по межгосударственной стандартизации. Правила разработки, принятия, применения, обновления и отмены»

### Сведения о стандарте

1 ПОДГОТОВЛЕН Техническим комитетом по стандартизации ТК 061 «Вентиляция и кондиционирование» и Федеральным государственным унитарным предприятием «Всероссийский научно-исследовательский институт стандартизации и сертификации в машиностроении» (ВНИИНМАШ)

2 ВНЕСЕН Федеральным агентством по техническому регулированию и метрологии (Росстандарт)

3 ПРИНЯТ Межгосударственным советом по стандартизации, метрологии и сертификации (протокол от 30 сентября 2014 г. № 70-П)

За принятие проголосовали:

Краткое наименование страны по МК (ИСО 3166) 004—97	Код страны по МК (ИСО 3166) 004—97	Сокращенное наименование национального органа по стандартизации
Армения	AM	Минэкономики Республики Армения
Беларусь	BY	Госстандарт Республики Беларусь
Казахстан	KZ	Госстандарт Республики Казахстан
Киргизия	KG	Кыргызстандарт
Молдова	MD	Молдова-Стандарт
Россия	RU	Росстандарт
Таджикистан	TJ	Таджикстандарт
Узбекистан	UZ	Узстандарт

4 Приказом Федерального агентства по техническому регулированию и метрологии от 22 июня 2015 г. № 785-ст межгосударственный стандарт ГОСТ 32970—2014 (ISO 5151:2010) введен в действие в качестве национального стандарта Российской Федерации с 1 июля 2016 г.

5 Настоящий стандарт является модифицированным по отношению к международному стандарту ISO 5151:2010 Non-ducted air conditioners and heat pumps — Testing and rating for performance (Кондиционеры и тепловые насосы без воздухопроводов. Испытания и оценка рабочих характеристик), путем изменения ссылок, которые выделены в тексте курсивом.

Внесение указанных технических отклонений направлено на учет целесообразности использования ссылочных межгосударственных стандартов вместо ссылочных международных стандартов.

Перевод с английского языка — (en).

Международный стандарт разработан техническим комитетом по стандартизации ISO/TC 86 «Охлаждение и кондиционирование воздуха» Международной организации по стандартизации (ISO).

Степень соответствия — модифицированная (MOD).

Ссылки на международные стандарты, которые приняты в качестве межгосударственных стандартов, заменены в разделе «Нормативные ссылки» и тексте стандарта ссылками на соответствующие идентичные и модифицированные межгосударственные стандарты.

Перечень технических отклонений приведен в приложении П.

### 6 ВВЕДЕН ВПЕРВЫЕ

*Информация об изменениях к настоящему стандарту публикуется в ежегодно издаваемом информационном указателе «Национальные стандарты», а текст изменений и поправок — в ежемесячном информационном указателе «Национальные стандарты». В случае пересмотра (замены) или отмены настоящего стандарта соответствующее уведомление будет опубликовано в ежемесячном информационном указателе «Национальные стандарты». Соответствующая информация, уведомление и тексты размещаются также в информационной системе общего пользования — на официальном сайте Федерального агентства по техническому регулированию и метрологии в сети Интернет ([www.gost.ru](http://www.gost.ru))*

## Содержание

1	Область применения . . . . .	1
2	Нормативные ссылки . . . . .	1
3	Термины и определения . . . . .	2
4	Обозначения . . . . .	5
5	Испытания в режиме охлаждения . . . . .	6
5.1	Испытания на холодопроизводительность . . . . .	6
5.2	Испытание рабочих характеристик при максимальном охлаждении . . . . .	9
5.3	Испытания минимального охлаждения, блокировки воздуха вследствие обмерзания, образования капель после обмерзания . . . . .	10
5.4	Испытание на образование капель после обмерзания . . . . .	11
5.5	Испытание на запотевание корпуса и удаление конденсата . . . . .	12
6	Испытания в режиме отопления . . . . .	13
6.1	Испытания на теплопроизводительность . . . . .	13
6.2	Испытание рабочих характеристик при максимальном нагреве . . . . .	17
6.3	Испытание рабочих характеристик при минимальном нагреве . . . . .	18
6.4	Испытание на автоматическое размораживание . . . . .	18
7	Методы испытаний и погрешности измерения . . . . .	19
7.1	Методы испытаний . . . . .	19
7.2	Погрешности измерения . . . . .	20
7.3	Допустимые отклонения испытаний холодо- и теплопроизводительности в установившемся состоянии . . . . .	20
7.4	Допустимые отклонения при испытании рабочих характеристик . . . . .	22
8	Результаты испытаний . . . . .	22
8.1	Результаты испытаний производительности . . . . .	22
8.2	Регистрируемые данные . . . . .	25
8.3	Протокол испытания . . . . .	25
9	Требования к маркировке . . . . .	26
9.1	Требования к заводской табличке . . . . .	26
9.2	Информация на заводской табличке . . . . .	26
9.3	Сплит-системы . . . . .	26
10	Публикация показателей . . . . .	26
10.1	Стандартные показатели . . . . .	26
10.2	Другие показатели . . . . .	26
	Приложение А (обязательное) Требования к испытаниям . . . . .	27
	Приложение Б (справочное) Измерение воздушного потока . . . . .	28
	Приложение В (обязательное) Калориметрический метод испытания . . . . .	32
	Приложение Г (обязательное) Метод энтальпии воздуха на внутренней стороне . . . . .	39
	Приложение Д (справочное) Метод калибровки компрессора . . . . .	45
	Приложение Е (справочное) Метод энтальпии хладагента . . . . .	47
	Приложение Ж (справочное) Метод энтальпии воздуха наружной стороны . . . . .	48

Приложение И (справочное) Метод подтверждающего испытания на внутренней стороне калориметрической установки. . . . .	51
Приложение К (справочное) Метод подтверждающего испытания на наружной стороне калориметрической установки. . . . .	53
Приложение Л (справочное) Метод подтверждения результатов испытаний в калориметре сбалансированного типа . . . . .	54
Приложение М (справочное) Измерения конденсата охлаждения . . . . .	55
Приложение Н (справочное) Графические примеры испытательных процедур, заданных в 6.1, для теплопроизводительности . . . . .	56
Приложение П (справочное) Перечень технических отклонений . . . . .	61
Библиография. . . . .	62

## КОНДИЦИОНЕРЫ И ТЕПЛОВЫЕ НАСОСЫ БЕЗ ВОЗДУХОВОДОВ

### Испытания и оценка рабочих характеристик

Non-ducted air conditioners and heat pumps. Testing and rating for performance

---

Дата введения — 2016—07—01

### 1 Область применения

Настоящий стандарт устанавливает стандартные условия для оценки производительности и эффективности кондиционеров и тепловых насосов "воздух — воздух" без воздухопроводов. Настоящий стандарт распространяется на кондиционеры и тепловые насосы с воздухопроводами номинальной мощностью менее 8 кВт, предназначенными для работы при внешнем статическом давлении менее 25 Па. Настоящий стандарт устанавливает методы испытаний для определения показателей производительности и эффективности.

Настоящий стандарт распространяется на оборудование, установленное в жилых, коммерческих и промышленных помещениях. Оборудование (кондиционеры и/или тепловые насосы без воздухопроводов мощностью менее 8 кВт и предназначенные для работы при внешнем статическом давлении менее 25 Па) должно быть заводского изготовления и иметь электропривод и механический компрессор.

Настоящий стандарт распространяется на оборудование, использующее одну или несколько систем охлаждения, один наружный блок и один или более внутренних блоков, управляемых отдельным термостатом или регулятором. Настоящий стандарт распространяется на оборудование, которое состоит из одного, нескольких или переменного количества компонентов различной производительности.

В область применения настоящего стандарта не входят оценка и испытания следующего оборудования:

- а) тепловых насосов, использующие воду, и кондиционеров с водяным охлаждением;
- б) мультисплит-системы кондиционеров и тепловых насосов воздух — воздух.

**П р и м е ч а н и е** — Порядок испытаний и оценки рабочих характеристик таких устройств установлен в [1];

- с) мобильных (не оконных) устройств, имеющих конденсаторный вытяжной канал;
- д) отдельных узлов, не составляющих законченную систему охлаждения;
- е) оборудования, использующего абсорбционный цикл охлаждения;
- ф) оборудования с воздухопроводами. Порядок испытаний и оценки оборудования с воздухопроводами установлен в ГОСТ 32969—2014 (ISO 13253:2011).

Настоящий стандарт не распространяется на определение сезонной эффективности, которое может потребоваться в некоторых странах, поскольку более точное определение эффективности обеспечивается в реальных условиях эксплуатации.

### 2 Нормативные ссылки

В настоящем стандарте использованы ссылки на следующие нормативные документы (для датированных ссылок применяют только указанное издание ссылочного документа, для недатированных ссылок — последнее издание ссылочного документа (включая все его изменения)):

---

ГОСТ ISO 817—2014 *Хладагенты. Система обозначений*  
ГОСТ 32969—2014 (ISO 13253:2011) *Кондиционеры и воздухо-воздушные тепловые насосы с воздуховодами. Испытания и оценка рабочих характеристик*

**Примечание** — При использовании настоящим стандартом целесообразно проверить действие ссылочных стандартов в информационной системе общего пользования — на официальном сайте Федерального агентства по техническому регулированию и метрологии в сети Интернет или по ежегодному информационному указателю «Национальные стандарты», который опубликован по состоянию на 1 января текущего года, и по выпускам ежемесячного информационного указателя «Национальные стандарты» за текущий год. Если ссылочный стандарт заменен (изменен), то при использовании настоящим стандартом следует руководствоваться заменяющим (измененным) стандартом. Если ссылочный стандарт отменен без замены, то положение, в котором дана ссылка на него, применяется в части, не затрагивающей эту ссылку.

### 3 Термины и определения

В настоящем стандарте применены следующие термины с соответствующими определениями:

**3.1 кондиционер без воздухопроводов** (non-ducted air conditioner): Помещенное в корпус устройство или устройства, предназначенные для обеспечения подвода кондиционированного воздуха без использования воздухопроводов в замкнутое пространство комнаты или зоны.

#### Примечания

1 Это может быть моноблочная или разделенная (сплит) система, которая включает основной источник холода для охлаждения и осушки воздуха. Она может также включать средства отопления (кроме теплового насоса), а также средства для обеспечения циркуляции, очистки, увлажнения, вентиляции или удаления воздуха. Такое оборудование может содержать более одного агрегата и отдельных блоков (сплит-системы), которые предназначены для работы совместно.

2 Замкнутое пространство комнаты или зоны называют также кондиционируемым пространством.

**3.2 тепловой насос без воздухопроводов** (non-ducted heat pump): Помещенное в корпус устройство или устройства, предназначенные для обеспечения подвода кондиционированного воздуха без использования воздухопроводов в замкнутое пространство комнаты или зоны, в том числе с помощью основного источника холода, используемого для отопления.

#### Примечания

1 Может быть сконструирован для отвода тепла из кондиционируемого пространства с последующим теплоотводом. При этом охлаждение и осушение предпочтительнее с применением одного и того же оборудования. Может также включать средства для обеспечения циркуляции, очистки, увлажнения, вентиляции или удаления воздуха. Такое оборудование может содержать более одного агрегата и отдельных блоков (сплит-системы), которые предназначены для работы совместно.

2 Замкнутое пространство комнаты или зоны называют также кондиционируемым пространством.

**3.3 стандартный воздух** (standard air): Сухой воздух при 20 °С и стандартном барометрическом давлении в 101,325 кПа, с массовой плотностью в 1,204 кг/м<sup>3</sup>.

**3.4 внутренний нагнетательный воздушный поток** (indoor discharge airflow): Поток воздуха на выходе из оборудования в кондиционируемом пространстве.

**Примечание** — См. рисунок 1.

**3.5 внутренний впускной воздушный поток** (indoor intake airflow): Поток воздуха в оборудование из кондиционируемого пространства.

**Примечание** — См. рисунок 1.

**3.6 вентиляционный поток** (ventilation airflow): Поток воздуха, подаваемого в кондиционируемое помещение с помощью оборудования.

**Примечание** — См. рисунок 1.

**3.7 внешний нагнетательный воздушный поток** (outdoor discharge airflow): Поток воздуха из оборудования во внешнюю среду.

**Примечание** — См. рисунок 1.

**3.8 внешний впускной воздушный поток** (intake outdoor airflow): Поток воздуха в оборудование с наружной стороны.

**Примечание** — См. рисунок 1.

**3.9 выпускной поток (exhaust airflow):** Поток воздуха из внутренней стороны через оборудование к наружной стороне.

Примечание — См. рисунок 1.

**3.10 утечка (leakage airflow):** Поток воздуха, передаваемого между внутренней стороной и наружной стороной через оборудование в результате его конструктивных особенностей и методов герметизации.

Примечание — См. рисунок 1.

**3.11 частичный выпуск кондиционированного воздуха (bypassed indoor airflow):** Поток кондиционированного воздуха непосредственно из внутренней стороны к каналу удаления из оборудования наружу.

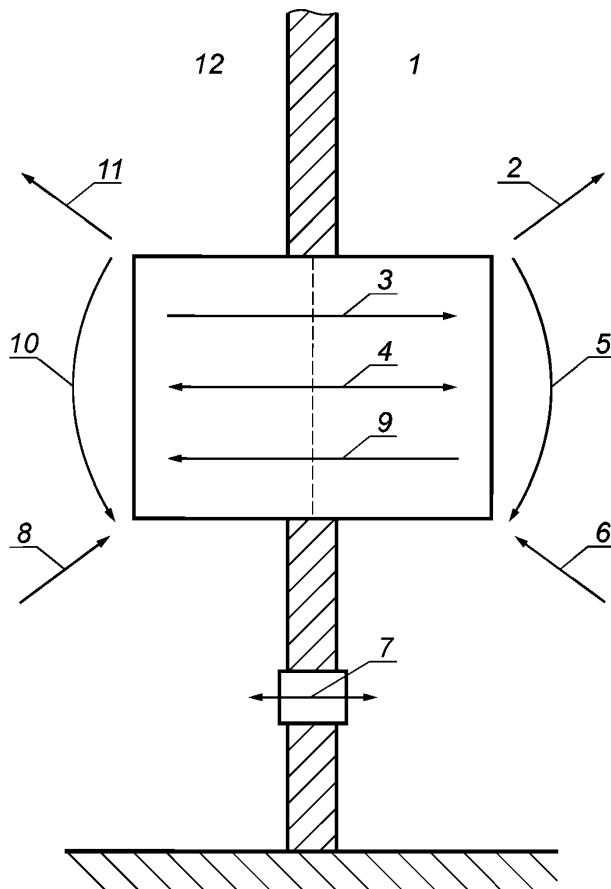
Примечание — См. рисунок 1.

**3.12 частичный возврат выпущенного воздуха (bypassed outdoor airflow):** Поток воздуха на наружной стороне из выхода во вход оборудования.

Примечание — См. рисунок 1.

**3.13 поток выравнивания (equalizer opening airflow):** Поток воздуха через отверстие в перегородке содержащей калориметр.

Примечание — См. рисунок 1.



1 — наружная сторона; 2 — выпуск наружу; 3 — выпускной канал; 4 — утечка; 5 — возврат выпущенного воздуха; 6 — забор наружного воздуха; 7 — отверстие выравнивания; 8 — забор внутреннего воздуха; 9 — вентиляция; 10 — частичный выпуск кондиционированного воздуха; 11 — впуск кондиционированного воздуха внутрь; 12 — внутренняя сторона

Рисунок 1 — Схема, иллюстрирующая воздушные потоки к определениям, приведенным в 3.4—3.13



**3.14 общая холодопроизводительность** (total cooling capacity): Количество явного и скрытого тепла, которое оборудование может удалить из кондиционируемого пространства за определенный промежуток времени.

Примечание — Общую холодопроизводительность выражают в Вт.

**3.15 теплопроизводительность** (heating capacity): Количество тепла, отдаваемое оборудованием в кондиционируемое помещение за определенный промежуток времени.

Примечание — Теплопроизводительность выражают в Вт.

**3.16 скрытая холодопроизводительность** (latent cooling capacity): Количество скрытого тепла, которое оборудование может удалить из кондиционируемого пространства за определенный промежуток времени.

Примечания

1 Скрытую холодопроизводительность иногда называют осушающей производительностью (room dehumidifying capacity).

2 Скрытую холодопроизводительность выражают в Вт.

**3.17 явная холодопроизводительность** (sensible cooling capacity): Количество явного тепла, которое оборудование может удалить из кондиционируемого пространства за определенный промежуток времени.

Примечание — Явную холодопроизводительность выражают в Вт.

**3.18 коэффициент явного тепла** (sensible heat ratio), **SHR**: Отношение явной холодопроизводительности к общей холодопроизводительности.

**3.19 номинальное напряжение** (rated voltage): Напряжение, указанное на заводской табличке оборудования.

**3.20 номинальная частота** (rated frequency): Частота, указанная на заводской табличке оборудования.

**3.21 коэффициент полезного действия охлаждения** (energy efficiency ratio), **EER**: Отношение общей холодопроизводительности к полезной потребляемой мощности устройства при любых заданных номинальных условиях.

Примечание — Там, где *EER* приведен без указания единиц (безразмерно), то следует понимать соотношение Вт/Вт.

**3.22 коэффициент полезного действия нагрева** (coefficient of performance), **COP**: Отношение теплопроизводительности к полезной потребляемой мощности устройства при любых заданных номинальных условиях.

Примечание — Там, где *COP* приведен без указания единиц (безразмерно), следует понимать соотношение Вт/Вт.

**3.23 общая подведенная мощность** (total power input),  **$P_t$** : Средняя электрическая входная мощность, подведенная к оборудованию, измеренная во время проведения испытания.

Примечание — Общую подведенную мощность выражают в Вт.

**3.24 полезная потребляемая мощность** (effective power input),  **$P_E$** : Средняя потребляемая электрическая мощность оборудования.

Примечания

1 Полезная потребляемая мощность представляет собой сумму потребляемых мощностей:

- компрессора;
- электронагревательных приборов, используемых для размораживания;
- управляющих, контрольных и защитных устройств оборудования;
- используемой для работы всех вентиляторов.

2 Полезную потребляемую мощность выражают в Вт.

**3.25 работа с полной нагрузкой** (full-load operation): Работа оборудования и управляющих устройств, настроенных на режим максимальной постоянной производительности по холоду, заявленной изготовителем, которая не ограничена устройством управления.

Примечание — Все внутренние блоки и компрессоры оборудования работают в режиме полной нагрузки, при условии, что автоматические регуляторы не срабатывают для перехода в другой режим.

## 4 Обозначения

В настоящем стандарте применены следующие обозначения:

- $A_l$  — коэффициент утечки тепла, Дж/с °С;
- $A_n$  — площадь сопла, м<sup>2</sup>;
- $C_d$  — коэффициент расхода через сопло;
- $D_t$  — наружный диаметр трубки хладагента, мм;
- $f$  — фактор, зависящий от температуры для  $Re$ ;
- $h_{a1}$  — удельная энтальпия воздуха, подаваемого на внутреннюю сторону, сухой воздух, Дж/кг;
- $h_{a2}$  — удельная энтальпия воздуха, отводимого из внутренней стороны, сухой воздух, Дж/кг;
- $h_{a3}$  — удельная энтальпия воздуха, подаваемого на наружную сторону, сухой воздух, Дж/кг;
- $h_{a4}$  — удельная энтальпия воздуха, отводимого из наружной стороны, сухой воздух, Дж/кг;
- $h_{f1}$  — удельная энтальпия жидкого хладагента, подаваемого в расширительное устройство, Дж/кг;
- $h_{f2}$  — удельная энтальпия жидкого хладагента, отводимого из конденсатора, Дж/кг;
- $h_{g1}$  — удельная энтальпия паров хладагента, подаваемого в компрессор, Дж/кг;
- $h_{g2}$  — удельная энтальпия паров хладагента, отводимого из компрессора, Дж/кг;
- $h_{k1}$  — удельная энтальпия пара, входящего в испаритель калориметра, Дж/кг;
- $h_{k2}$  — удельная энтальпия жидкости, отводимой из испарителя калориметра, Дж/кг;
- $h_{r1}$  — удельная энтальпия хладагента, подаваемого на внутреннюю сторону, Дж/кг;
- $h_{r2}$  — удельная энтальпия хладагента, отводимого из внутренней стороны, Дж/кг;
- $h_{w1}$  — удельная энтальпия воды или пара, подводимых на внутреннюю сторону, Дж/кг;
- $h_{w2}$  — удельная энтальпия конденсированной влаги, отводимой из внутренней стороны, Дж/кг;
- $h_{w3}$  — удельная энтальпия конденсата, удаленного теплообменником обработки воздуха в компоненте оборудования на наружной стороне для повторного кондиционирования, Дж/кг;
- $h_{w4}$  — удельная энтальпия воды, подводимой в компонент на наружной стороне, Дж/кг;
- $h_{w5}$  — удельная энтальпия водного конденсата (при испытаниях для высоких температурных условий) и соответственно снеговой шубы (при испытаниях для низких или сверхнизких температурных условий) в исследуемом устройстве, Дж/кг;
- $K_1$  — скрытая теплота испарения воды (2500,4 Дж/г при 0 °С), Дж/г;
- $L$  — длина магистрали хладагента, м;
- $p_a$  — барометрическое давление, кПа;
- $p_c$  — давление выравнивания в компоненте, кПа;
- $p_n$  — давление в горловине сопла (абсолютное давление), кПа;
- $p_v$  — динамическое давление в горловине сопла или перепад статического давления, Па;
- $Re$  — число Рейнольдса;
- $\phi_{ci}$  — теплота, отведенная из компонента на внутренней стороне, Вт;
- $\phi_c$  — теплота, отведенная охлаждающим теплообменником в компонент на наружной стороне, Вт;
- $\phi_{ip}$  — протечки тепла в компонент на внутренней стороне через перегородку, которая отделяет внутреннюю сторону от внешней, Вт;
- $\phi_{li}$  — протечки тепла в компонент на внутренней стороне через стены, пол и потолок, Вт;
- $\phi_{lo}$  — протечки тепла в отсек наружной стороны через стены, пол и потолок, Вт;
- $\phi_L$  — потери тепла в контуре соединительных трубок, Вт;
- $\phi_e$  — количество подводимого тепла в испаритель калориметра, Вт;
- $\phi_{sc}$  — явная холодопроизводительность, Вт;
- $\phi_{sci}$  — явная холодопроизводительность (данные с внутренней стороны), Вт;
- $\phi_d$  — скрытая холодопроизводительность (осушение), Вт;
- $\phi_{hi}$  — теплопроизводительность (компонент на внутренней стороне), Вт;
- $\phi_{ho}$  — теплопроизводительность (компонент на наружной стороне), Вт;
- $\phi_{ci}$  — скрытая холодопроизводительность (данные с внутренней стороны), Вт;
- $\phi_{tci}$  — общая холодопроизводительность (данные с внутренней стороны), Вт;
- $\phi_{tco}$  — общая холодопроизводительность (данные с наружной стороны), Вт;
- $\phi_{thi}$  — общая теплопроизводительность (данные с внутренней стороны), Вт;
- $\phi_{tho}$  — общая теплопроизводительность (данные с наружной стороны), Вт;

$P_{fan}$  — расчетная мощность вентилятора для циркуляции внутреннего воздуха, Вт;  
 $P_i$  — подводимая мощность (данные с внутренней стороны), Вт;  
 $\sum P_{ic}$  — прочая подводимая мощность в компонент на внутренней стороне (например, освещение, электрическая и тепловая энергия, подводимая в компенсирующее устройство, устройство регулировки теплового баланса влажности), Вт;  
 $\sum P_{oc}$  — сумма всех общих подводимых мощностей на наружную сторону, за исключением мощности, подводимой к испытываемому оборудованию, Вт;  
 $P_E$  — потребляемая мощность оборудования, Вт;  
 $P_K$  — мощность, подводимая к компрессору, Вт;  
 $P_t$  — общая мощность, подведенная к оборудованию, Вт;  
 $q_m$  — массовый расход воздуха, кг/с;  
 $q_{mo}$  — измеренный внешний воздушный поток, м<sup>3</sup>/с;  
 $q_r$  — расход хладагента, кг/с;  
 $q_{ro}$  — расход смеси хладагента и масла, кг/с;  
 $q_V$  — объемный расход воздуха, м<sup>3</sup>/с;  
 $q_w$  — расход воды в конденсаторе, кг/с;  
 $q_{wo}$  — массовый расход воды, подаваемой для поддержания условий испытаний на наружную сторону компонента, кг/с;  
 $q_{wc}$  — скорость, с которой водяной пар конденсируется оборудованием, г/с;  
 $t_a$  — температура окружающей среды, °С;  
 $t_{a1}$  — температура воздуха, подводимого на внутреннюю сторону, по сухому термометру, °С;  
 $t_{a2}$  — температура воздуха, отводимого из внутренней стороны, по сухому термометру, °С;  
 $t_{a3}$  — температура воздуха, подводимого на наружную сторону, измеренная по сухому термометру, °С;  
 $t_{a4}$  — температура воздуха, отводимого из наружной стороны, по сухому термометру, °С;  
 $t_c$  — температура поверхности конденсатора калориметра, °С;  
 $t_{w1}$  — температура воды, подаваемой в калориметр, °С;  
 $t_{w2}$  — температура воды, отводимой из калориметра, °С;  
 $v_a$  — скорость воздуха на выходе из сопла, м/с;  
 $v_n$  — удельный объем сухого воздуха в смеси на выходе из сопла, м<sup>3</sup>/кг;  
 $v'_n$  — удельный объем паровоздушной смеси на выходе из сопла, м<sup>3</sup>/кг;  
 $\nu$  — кинематическая вязкость воздуха, м<sup>2</sup>/с;  
 $W_{i1}$  — удельная влажность воздуха, подаваемого на внутреннюю сторону, кг/кг (сухого воздуха);  
 $W_{i2}$  — удельная влажность воздуха, отводимого из внутренней стороны, кг/кг (сухого воздуха);  
 $W_n$  — удельная влажность на выходе из сопла, кг/кг (сухого воздуха);  
 $W_{a1}$  — поток воздуха внутри, кг/с;  
 $W_r$  — водяной пар (темп), сконденсированный оборудованием, г/с;  
 $W_1$  — масса пустого баллона и предохранительного клапана в сборе, г;  
 $W_3$  — масса баллона и предохранительного клапана в сборе, вместе с образцом, г;  
 $W_5$  — масса баллона и предохранительного клапана в сборе вместе с маслом из образца, г;  
 $X_o$  — концентрация масла;  
 $x_r$  — отношение массы холодильного агента к смеси хладагента с маслом;  
 $Y$  — коэффициент расширения.

## 5 Испытания в режиме охлаждения

### 5.1 Испытания на холодопроизводительность

#### 5.1.1 Общие условия

5.1.1.1 Для всего оборудования, соответствующего требованиям настоящего стандарта, должны быть установлены значения холодопроизводительности и коэффициента полезного действия охлаждения (energy efficiency ratios — EERs), полученные на основании положений настоящего стандарта и вычисленные в условиях испытаний на охлаждение, установленных в таблице 1. Все испытания должны быть проведены в соответствии с требованиями приложения А и с применением методов испытаний раздела 7. Все испытания должны быть проведены с использованием оборудования, работающе-

го с полной нагрузкой, как определено в 3.25. Значения подводимой электроэнергии, используемой при проведении испытаний, должны быть измерены во время проведения испытания на холодопроизводительность.

5.1.1.2 Если производитель оборудования с компрессором, имеющим переменную скорость, не предоставляет информацию о рабочей частоте вращения при полной нагрузке, а также о том, как она достигается во время проведения испытания на холодопроизводительность, то это оборудование должно управляться имеющимся в оборудовании термостатом или регулятором, настроенным на минимальное допустимое значение температуры.

### 5.1.2 Температурные условия

5.1.2.1 Температурные условия, установленные в таблице 1 (графы T1, T2 и T3), должны считаться стандартными номинальными условиями для определения холодопроизводительности. Если оборудование предназначается для охлаждения помещений, то испытания должны быть проведены в одном или нескольких стандартных номинальных условиях, приведенных в таблице 1.

5.1.2.2 Оборудование, предназначенное для использования в умеренном климате с температурами, установленными в графе T1 таблицы 1, должно иметь номинальные характеристики, установленные путем испытаний, проведенных в условиях T1, после чего оно должно быть отнесено к оборудованию типа T1.

5.1.2.3 Оборудование, предназначенное для использования только в холодном климате с температурами, установленными в графе T2 таблицы 1, должно иметь номинальные характеристики, установленные путем испытаний, проведенных в условиях T2, после чего оно должно быть отнесено к оборудованию типа T2.

5.1.2.4 Оборудование, предназначенное для использования только в жарком климате с температурами, установленными в графе T3 таблицы 1, должно иметь номинальные характеристики, установленные путем испытаний, проведенных в условиях T3, после чего оно должно быть отнесено к оборудованию типа T3.

5.1.2.5 Оборудование, предназначенное для использования в более чем одном из климатических условий, определенных в таблице 1, должно иметь в паспортной табличке обозначение типа (T1, T2 и/или T3). Соответствующие номинальные характеристики должны быть определены в стандартных номинальных условиях, установленных в таблице 1.

### 5.1.3 Условия для воздушного потока

5.1.3.1 Количество воздуха с внутренней стороны. Метод энтальпии воздуха.

5.1.3.1.1 Испытания должны быть проведены в стандартных условиях (см. таблицу 1) при нулевом значении статического давления, поддерживаемого на выходе из оборудования, и со средствами холодильной установки в рабочем состоянии. Все количество воздуха должно быть выражено в м<sup>3</sup>/с стандартного воздуха, как это определено в 3.3.

5.1.3.1.2 Измерения расхода воздуха должны быть сделаны в соответствии с приложением Б, а в случае необходимости, также в соответствии с другими приложениями к настоящему стандарту.

П р и м е ч а н и е — Дополнительные указания для создания воздушного потока установлены в [2] и [3].

Т а б л и ц а 1 — Условия оценки холодопроизводительности

Параметр	Стандартные номинальные условия		
	T1	T2	T3
Температура воздуха, подаваемого на внутреннюю сторону испытательной камеры, измеренная:			
- по сухому термометру, °C	27	21	29
- по влажному термометру, °C	19	15	19
Температура воздуха, подаваемого на наружную сторону испытательной камеры, измеренная:			
- по сухому термометру, °C	35	27	46
- по влажному термометру, °C <sup>a</sup>	24	19	24
Температура воды в конденсаторе			
- на входе, °C	30 °C	22 °C	30
- на выходе, °C	35 °C	27 °C	35

Окончание таблицы 1

Параметр	Стандартные номинальные условия		
	T1	T2	T3
Испытательная частота <sup>b</sup>	Номинальная частота		
Испытательное напряжение	См. таблицу 2		
<p><sup>a</sup> Условие температуры, измеренной по влажному термометру, должно требоваться только при испытании конденсаторов с воздушным охлаждением, которые испаряют конденсат.</p> <p><sup>b</sup> Оборудование, рассчитанное на две номинальные частоты, должно быть испытано на каждой частоте.</p>			
<p><b>П р и м е ч а н и я</b></p> <p>1 T1 — стандартные номинальные условия для холодопроизводительности в умеренном климате.</p> <p>2 T2 — стандартные номинальные условия для холодопроизводительности в холодном климате.</p> <p>3 T3 — стандартные номинальные условия для холодопроизводительности в жарком климате.</p>			

Т а б л и ц а 2 — Напряжения для испытаний производительности и режимов работы

Номинальное (паспортное) напряжение <sup>a</sup> , В	Испытательное напряжение <sup>b</sup> , В
90—109	100
110—127	115
180—207	200
208—253	230
254—341	265
342—420	400
421—506	460
507—633	575

<sup>a</sup> Для оборудования с двумя номиналами напряжения, например, 115/230 и 220/440, испытательными напряжениями являются 115 В и 230 В в первом случае и 220 В и 440 В во втором случае. Для оборудования с диапазоном напряжений, например 110—120 В или 220—240 В, испытательным напряжением является 115 В или 230 В соответственно. Когда имеющийся диапазон напряжений охватывает два или более диапазона номинальных напряжений, используют среднее значение номинальных напряжений для определения испытательного напряжения из таблицы.

**Пример — Для оборудования с диапазоном 200—220 В испытательным является напряжение 230 В на основе среднего напряжения 210 В.**

<sup>b</sup> Напряжения в таблице даны для испытаний производительности и рабочих характеристик, при этом данные значения не распространяются на испытания на максимальную эффективность охлаждения и испытания при максимальном нагреве.

#### 5.1.3.2 Качество воздуха на наружной стороне

Если наружный воздушный поток является регулируемым, то все испытания должны быть проведены на наружной стороне с количеством воздуха или при настройке регулирования вентилятором, указанными производителем. В случае, когда вентилятор нерегулируемый, то все испытания проводят с объемным расходом воздуха наружной стороны, присущим оборудованию, когда оно работает с набором компонентов, установленных в положенных местах. К таким компонентам относятся все элементы сопротивления воздушному потоку, связанные с устройствами впуска, а также жалюзи, любые воздуховоды и приспособления, рассматриваемые производителем как нормальные условия монтажа. Когда все смонтировано, то схема циркуляции воздуха наружной стороны должна оставаться без изменения на протяжении всех испытаний, предписанных требованиями настоящего стандарта. Исключением является регулировка любого изменения, вызванного присоединением устройства измерения воздушного потока, когда используется метод испытаний на основе данных энтальпии воздуха наружной стороны (см. Ж.2.1).

#### 5.1.4 Условия проведения испытаний

##### 5.1.4.1 Предварительные условия

5.1.4.1.1 Испытания следует проводить в выбранных условиях, без каких-либо изменений скорости вентилятора или резистивной системы для коррекции отклонений от стандартного барометрического давления.

5.1.4.1.2 Позиции решеток, заслонок, скорость вращения вентиляторов и т. д., должны быть установлены в соответствии с инструкциями изготовителя. При отсутствии инструкции, решетки, заслонки, скорость вращения вентиляторов и т. д. должны быть установлены для обеспечения максимальной холодопроизводительности. Если испытания проводят при других настройках, эти параметры должны быть отмечены вместе со значением холодопроизводительности.

5.1.4.1.3 Аппаратура испытательной камеры для предварительных условий и оборудование должны работать до тех пор, пока не будут достигнуты условия равновесия в соответствии с 7.3. Условия равновесия должны поддерживаться не менее чем в течение 1 ч до начала регистрации данных холодопроизводительности.

5.1.4.2 Требования к проведению испытаний

Испытания проводят для определения явной, скрытой и общей холодопроизводительностей на внутренней стороне камеры.

5.1.4.3 Продолжительность испытания

Данные следует регистрировать через равные промежутки времени в соответствии с требованиями 7.3.3. Запись данных следует продолжать в течение не менее 30-минутного отрезка времени, в течение которого должны быть определены значения допусков, установленных в 7.3.

## **5.2 Испытание рабочих характеристик при максимальном охлаждении**

### **5.2.1 Общие условия**

Испытания следует проводить на оборудовании, функционирующем в режиме полной нагрузки, как определено в 3.25. Напряжение при проведении испытаний следует поддерживать в заданных процентных отношениях для условий эксплуатации (см. таблицу 3). Кроме того, напряжение следует регулировать так, чтобы оно составляло не менее 86 % номинального напряжения в момент перезапуска оборудования после останова согласно требованиям в 5.2.4.2. Определение холодопроизводительности и подводимой электрической мощности не требуется при проведении испытания данного режима работы.

### **5.2.2 Температурные условия**

Условия, которые должны быть применены при испытаниях на максимальную эффективность охлаждения, приведены в таблице 3.

### **5.2.3 Условия для воздушного потока**

Испытание в режиме работы с максимальным охлаждением должно быть проведено с регулируемой скорости вентилятора на внутренней стороне, как определено в 5.1.4.1.2.

### **5.2.4 Условия проведения испытаний**

#### **5.2.4.1 Предварительные условия**

Органы управления оборудованием должны быть отрегулированы на максимальное охлаждение, и все воздушные и вытяжные заслонки должны быть закрыты.

#### **5.2.4.2 Продолжительность испытания**

Оборудование должно работать непрерывно 1 ч после установления температур воздуха (см. таблицу 3), с допустимыми отклонениями (см. таблицу 12). После чего все энергоснабжение оборудования отключают на 3 мин, а затем восстанавливают. Работа оборудования может быть повторно возобновлена либо автоматически, либо с использованием дистанционного управления или с помощью аналогичного устройства. Испытание должно продолжаться в течение 6—10 мин с момента перезапуска оборудования.

### **5.2.5 Требования к рабочим характеристикам**

5.2.5.1 Кондиционеры и тепловые насосы при работе в условиях, указанных в таблице 3, должны удовлетворять следующим требованиям.

- а) на протяжении одного полного испытания оборудование должно работать без какого-либо сообщения (индикации) неисправности;
- б) двигатели оборудования должны работать непрерывно в течение первого часа испытания без отключения их защитными устройствами, предохраняющими от перегрузки;
- в) после перерыва в подаче энергоснабжения оборудование должно возобновлять работу в пределах 30 мин и работать непрерывно в течение 1 ч, кроме случаев, указанных в 5.2.5.2 и 5.2.5.3.

Т а б л и ц а 3 — Условия проведения испытаний при максимальном охлаждении

Параметр	Стандартные номинальные условия		
	T1	T2	T3
Температура воздуха, подаваемого на внутреннюю сторону испытательной камеры, измеренная: - по сухому термометру, °C - по влажному термометру, °C	32 23	27 19	32 23
Температура воздуха, подаваемого на наружную сторону испытательной камеры измеренная: - по сухому термометру, °C - по влажному термометру, °C <sup>a</sup>	43 26	35 24	52 31
Испытательная частота <sup>b</sup>	Номинальная частота		
Испытательное напряжение	а) 90 % и 110 % номинального напряжения, указанного на заводской табличке б) 90 % нижнего номинального напряжения и 110 % верхнего номинального напряжения для оборудования с двойным или расширенным паспортным значением напряжения		
<sup>a</sup> Условие температуры по влажному термометру следует использовать только при испытании конденсаторов с воздушным охлаждением, которые испаряют конденсат. <sup>b</sup> Оборудование, рассчитанное на две номинальные частоты, должно быть испытано на каждой частоте.			

5.2.5.2 Предохранительное устройство может срабатывать на отключение только в течение первых пяти минут работы после периода отключения в три минуты. На протяжении оставшегося часового периода испытания никакое предохранительное устройство не должно срабатывать на отключение.

5.2.5.3 В том случае, если изделия спроектированы таким образом, что возобновление работы не происходит в пределах первых пяти минут после начального отключения, то оборудование может оставаться в неработающем состоянии. Затем оно должно непрерывно работать 1 ч.

### 5.3 Испытания минимального охлаждения, блокировки воздуха вследствие обмерзания, образования капель после обмерзания

#### 5.3.1 Общие условия

Испытательные условия, указанные в таблице 4, должны быть соблюдены при испытании на минимальное охлаждение, блокировку воздуха вследствие обмерзания, образование капель после обмерзания. Данные испытания проводят на оборудовании, работающем в режиме полной нагрузки (см. 3.25), за исключением 5.4.3. Определение холодопроизводительности и подводимой электрической мощности не требуется при проведении испытаний данных режимов работы.

#### 5.3.2 Температурные условия

Испытания должны быть проведены в температурных условиях, указанных в таблице 4.

#### 5.3.3 Условия для воздушного потока

Управление (скоростью вращения вентиляторов, заслонками и воздухораспределительными решетками оборудования) должно быть настроено таким образом, чтобы обеспечить максимально возможные условия для обмерзания испарителя, при условии, что такие настройки не противоречат инструкциям по эксплуатации, предоставленным производителем.

#### 5.3.4 Условия проведения испытаний

##### 5.3.4.1 Предварительные условия

Оборудование должно быть включено и работать до стабилизации рабочих условий.

##### 5.3.4.2 Продолжительность испытания

После стабилизации рабочих условий (см. таблицу 4) с допустимыми отклонениями (см. таблицу 12) оборудование должно работать на протяжении 4 ч. Допускается остановка и запуск оборудования под управлением автоматического ограничивающего устройства, если оно установлено.

Т а б л и ц а 4 — Условия проведения испытаний при минимальном охлаждении

Параметр	Стандартные условия испытания	
	T1 и T3	T2
Температура воздуха, подаваемого на внутреннюю сторону испытательной камеры, измеренная: - по сухому термометру, °С - по влажному термометру, °С	21 15	21 15
Температура воздуха, подаваемого на наружную сторону испытательной камеры, измеренная: - по сухому термометру, °С - по влажному термометру, °С	21 —	10 —
Испытательная частота <sup>а</sup>	Номинальная частота	
Испытательное напряжение	См. таблицу 2	
<sup>а</sup> Оборудование, рассчитанное на две номинальные частоты, должно быть испытано на каждой частоте.		

### 5.3.5 Требования к рабочим характеристикам

5.3.5.1 Оборудование должно работать в заданных условиях без какого-либо сообщения (индикации) неисправности.

5.3.5.2 В конце четырехчасового испытания слой льда или инея, образовавшийся на испарителе внутреннего блока, не должен превышать 50 % площади лицевой поверхности или снижать скорость воздушного потока более чем на 25 % от исходного значения. (При изменении объемного расхода воздуха используют испытательную аппаратуру, которая включает вытяжной вентилятор). Если оборудование и испытательная аппаратура не позволяют осуществить визуальный осмотр испарителя и измерить внутренний объемный расход воздуха, то должны быть удовлетворены требования 5.3.5.3.

5.3.5.3 На протяжении четырехчасового испытательного периода следует измерять температуру в средней точке каждого контура испарителя внутреннего блока или давление всасывания хладагента. Эти измерения следует проводить через равные интервалы времени с периодичностью в одну минуту или менее. Измерения, сделанные через 10 мин после начала четырехчасового испытания, принимают в качестве исходных значений. Если давление всасывания поддается измерению, то полученные величины следует использовать для расчета температуры насыщенного всасывания.

а) Если компрессор (компрессоры) при управлении в автоматическом режиме во время проведения испытания не выключается периодически, и

если проводят замер температур испарителя, то значение температур в каждом контуре испарителя в течение более 20 мин подряд не должно понижаться более чем на 2 °С от соответствующего начального значения, или

если измеряют давление всасывания, то температура насыщенного всасывания в течение более 20 мин подряд не должна понижаться более чем на 2 °С от начального значения.

б) Если компрессор при управлении в автоматическом режиме во время проведения испытания периодически включается и выключается, и

если проводят замер температур испарителя, то при проведении испытания значение температуры в каждом контуре испарителя после любого цикла включения компрессора, измеренное спустя 10 мин, не должно понижаться более чем на 2 °С соответствующей начальной температуры контура, или

если проводят замер давления всасывания, то при проведении испытания значение температуры насыщенного всасывания, измеренной спустя 10 мин после начала любого цикла включения компрессора, не должно понижаться более чем на 2 °С начальной температуры насыщенного всасывания.

## 5.4 Испытание на образование капель после обмерзания

### 5.4.1 Общие условия

Испытание на образование капель после обмерзания проводят сразу после завершения испытания минимального охлаждения и испытания на блокировку воздуха вследствие обмерзания в условиях, установленных в таблице 4. Данные испытания проводят на оборудовании, работающем в режиме полной нагрузки (см. 3.25), за исключением требований 5.4.3. Определение холодопроизводительности и подводимой электрической мощности не требуется при проведении испытаний данных режимов работы.



**5.4.2 Температурные условия**

Испытания должны быть проведены в температурных условиях, указанных в таблице 4.

**5.4.3 Условия для воздушного потока**

Вход для воздуха к внутреннему теплообменнику накрывают и полностью блокируют прохождение воздуха для того, чтобы попытаться полностью заблокировать испаритель льдом или инеем.

**5.4.3.1 Предварительные условия**

Оборудование должно быть запущено и работать до достижения условий эксплуатации, приведенных в таблице 4, и до стабилизации в соответствии с допусками таблицы 12.

**5.4.3.2 Продолжительность испытания**

После стабилизации рабочих условий оборудование должно работать на протяжении 4 ч. Допускается остановка и запуск оборудования под управлением автоматического ограничивающего устройства, если оно установлено. В конце четырехчасового испытания оборудование останавливают и не убирают покрытие воздухозаборника, пока накапливается иней или лед. После чего оборудование включают, и оно работает совместно с вентиляторами, включенными на максимальную скорость.

**5.4.4 Требования к рабочим характеристикам**

Во время проведения испытания не допускается выпадения льда или капания воды из теплообменника, также не допускается выдув воды из оборудования с внутренней стороны.

**5.5 Испытание на запотевание корпуса и удаление конденсата****5.5.1 Общие условия**

Условия, которые должны быть использованы во время проведения испытания на запотевание корпуса и удаление конденсата, приведены в таблице 5. Данный вид испытания проводят на оборудовании, работающем в режиме полной нагрузки (см. 3.25), за исключением требования 5.5.3. Определение холодопроизводительности и подводимой электрической мощности не требуется при проведении испытания данного режима работы.

**5.5.2 Температурные условия**

Испытания должны быть проведены в температурных условиях, указанных в таблице 5.

Т а б л и ц а 5 — Условия испытания на запотевание корпуса и удаление конденсата

Параметр	Стандартные условия испытания
Температура воздуха, подаваемого на внутреннюю сторону испытательной камеры, измеренная: - по сухому термометру, °С - по влажному термометру, °С	27 24
Температура воздуха, подаваемого на наружную сторону испытательной камеры, измеренная: - по сухому термометру, °С - по влажному термометру, °С <sup>a</sup>	27 24
Испытательная частота <sup>b</sup>	Номинальная частота
Испытательное напряжение	См. таблицу 2
<sup>a</sup> Условие температуры по влажному термометру следует использовать только при испытании конденсаторов с воздушным охлаждением, которые испаряют конденсат.	
<sup>b</sup> Оборудование, рассчитанное на две номинальные частоты, должно быть испытано на каждой частоте.	

**5.5.3 Условия для воздушного потока**

Управление (скоростью вращения вентиляторов, заслонками и воздухораспределительными решетками оборудования) должно быть настроено таким образом, чтобы обеспечить максимально возможные условия для запотевания, при условии, что такие настройки не противоречат инструкциям по эксплуатации, предоставленным производителем.

**5.5.4 Условия проведения испытаний****5.5.4.1 Предварительные условия**

После достижения заданных температурных условий оборудование должно быть запущено со штатным поддоном для сбора конденсата, заполненным до точки переполнения, и оборудование должно работать до тех пор, пока поток конденсата не станет равномерным.

5.5.4.2 Продолжительность испытания  
Оборудование должно работать на протяжении 4 ч.

### 5.5.5 Требования к рабочим характеристикам

5.5.5.1 Во время работы оборудования при условиях испытаний (см. таблицу 5) конденсированная вода не должна капать или струиться из оборудования.

5.5.5.2 Оборудование, которое испаряет конденсат в атмосферу через конденсатор, должно отводить весь конденсат. Не допускается капание или разбрызгивание воды из оборудования, способное вызвать намочение здания или окружающих предметов.

## 6 Испытания в режиме отопления

### 6.1 Испытания на теплопроизводительность

#### 6.1.1 Общие условия

6.1.1.1 Для всех испытаний на теплопроизводительность должны быть применены требования, установленные в приложении А. Испытания проводят, используя методы и средства измерения, которые удовлетворяют требованиям 7.1 и 7.2.

6.1.1.2 Выбираемые резистивные элементы, используемые для нагревания внутреннего воздуха, должны быть предохранены от включения во время проведения всех испытаний на теплопроизводительность, за исключением тех элементов, которые используют во время цикла размораживания.

6.1.1.3 Испытательная установка должна включать средства измерения позволяющие измерять изменения температуры вдоль внутреннего теплообменника. Если используется метод энтальпии внутреннего воздуха, то следует применять те же термометры, которые используются для измерения производительности. Если используется калориметрический метод, то изменение температуры должно быть установлено с помощью датчиков, указанных в приложении В.

6.1.1.4 Стандартные номинальные условия для испытаний в режиме отопления указаны в таблице 6.

6.1.1.5 Все испытания в режиме отопления, рассмотренные в разделе 6, должны быть проведены при работе теплового насоса с полной нагрузкой, как определено в 3.25.

6.1.1.6 Если производитель теплового насоса, работающего с переменной скоростью компрессора, не дает информацию о частоте при работе с полной нагрузкой и не объясняет, как ее достигнуть во время испытаний на теплопроизводительность, то в этом случае тепловой насос должен работать с термостатом или контроллером, настроенным на максимально допустимое значение температуры.

#### 6.1.2 Температурные условия

6.1.2.1 Три вида различных температурных условий на наружной стороне, обозначенные как Н1, Н2 и Н3, приведены в таблице 6.

6.1.2.2 Температурные условия приведенные в таблице 6 для воздуха, поступающего на внутреннюю сторону, должны быть применены для всех испытаний теплопроизводительности.

6.1.2.3 Все тепловые насосы следует испытывать в температурных условиях Н1. Испытание теплопроизводительности должно быть также сделано в температурных условиях Н2 и/или Н3, если производитель заявляет, что оборудование предназначено для работы в одном или двух этих температурных режимах.

6.1.2.4 Если тепловой насос рассчитан для работы на двух частотах или если в некоторых случаях оборудование имеет двойное номинальное напряжение, то должно быть проведено несколько испытаний на теплопроизводительность в условиях каждой заявляемой производителем наружной температуры. Таблица 6 (и таблица 2) должна быть использована, чтобы определить, требуются ли дополнительные испытания теплопроизводительности.

Т а б л и ц а 6 — Условия испытаний на теплопроизводительность

Параметр	Стандартные номинальные условия		
	Н1	Н2	Н3
Температура воздуха, подаваемого на внутреннюю сторону испытательной камеры, измеренная:			
- по сухому термометру, °С		20	
- по влажному термометру, °С		15	

Окончание таблицы 6

Параметр	Стандартные номинальные условия		
	H1	H2	H3
Температура воздуха, подаваемого на наружную сторону испытательной камеры, измеренная: - по сухому термометру, °С - по влажному термометру, °С	7	2	-7
	6	1	-8
Испытательная частота <sup>а</sup>	Номинальная частота		
Испытательное напряжение	См. таблицу 2		
<p>П р и м е ч а н и е — Если во время проведения испытаний на теплопроизводительность по условиям H1, H2 или H3 предусмотрен цикл размораживания, то следует использовать либо калориметрический метод, либо метод энтальпии внутреннего воздуха (см. приложения В и Г). См. раздел 7.</p> <p><sup>а</sup> Оборудование, рассчитанное на две номинальные частоты, должно быть испытано на каждой частоте.</p>			

### 6.1.3 Условия для воздушного потока

#### 6.1.3.1 Требования по настройке теплового насоса

На наружной стороне на тепловом насосе должны быть установлены все резистивные элементы, связанные с впусками, жалюзи, воздуховодами и принадлежностями, которые производитель считает нормой при осуществлении монтажа. С внутренней стороны на тепловом насосе позиции решеток, заслонок, скорости вращения вентиляторов и т. д. следует установить в соответствии с инструкциями производителя, с которыми обычно поставляется оборудование. В случае отсутствия таких инструкций по установке, позиции решеток, заслонок, скорость вращения вентиляторов и т. д., должны быть установлены для обеспечения максимальной теплопроизводительности при проведении испытаний в условиях температуры H1. Тепловой насос испытательной установки, используемый для проведения испытаний по условиям H1, должен использоваться и в течение испытаний по условиям H2 и H3, если они проводятся. При проведении испытаний при других настройках эти параметры указывают вместе с показателями теплопроизводительности.

#### 6.1.3.2 Требования при применении метода энтальпии наружного воздуха

Каждое испытание теплопроизводительности проводят с нулевым внешним статическим давлением на каждом внутреннем блоке. Для расчетов теплопроизводительности (см. приложение Г) расход воздуха на внутренней стороне должен быть выражен в м<sup>3</sup>/с воздушно-водяной смеси. При составлении отчета расход воздуха на внутренней стороне должен быть выражен в м<sup>3</sup>/с стандартного воздуха.

#### П р и м е ч а н и я

1 В зависимости от конкретной ситуации, измерения воздушного потока должны быть сделаны в соответствии с положениями приложения Б, а также положениями, установленными в других соответствующих приложениях к настоящему стандарту.

2 Дополнительные указания для создания воздушного потока установлены в [2] и [3].

### 6.1.4 Размораживание

6.1.4.1 Отмена приоритета автоматического управления размораживанием запрещается. Иницирование размораживания путем ручного вмешательства в работу блока управления может быть осуществлено только во время предварительной подготовки.

6.1.4.2 Если во время цикла размораживания тепловой насос включается, то вентилятор внутреннего блока должен выключиться и поток воздуха через внутренний теплообменник прекратиться.

#### 6.1.5 Методика испытаний. Общие положения

6.1.5.1 Методика испытаний включает три периода: предварительная подготовка, период равновесия и сбор данных. Длительность периода сбора данных зависит, работает ли тепловой насос в режиме установившегося или переходного состояния. При этом в случае работы в условиях переходного состояния, заданный период сбора данных при использовании метода энтальпии воздуха по внутренней стороне камеры (см. 6.1.11.5) отличается от периода сбора данных, если используется калориметрический метод (см. 6.1.11.6).

6.1.5.2 Приложение Н наглядно представляет большинство различных последовательностей действий, которые возможны в случае испытаний теплопроизводительности.

### 6.1.6 Предварительная подготовка

6.1.6.1 Аппаратура предварительного кондиционирования испытательной камеры и тепловой насос, испытываемый на теплопроизводительность, должны работать до тех пор, пока не будут достигнуты допустимые отклонения, указанные в 7.3, и работать в этом состоянии не менее 10 мин

6.1.6.2 Цикл размораживания может завершить период предварительной подготовки. Если период предварительной подготовки не заканчивается циклом размораживания, то тепловой насос должен работать в режиме отопления не менее 10 мин после окончания размораживания и до начала периода равновесия.

6.1.6.3 Рекомендуется заканчивать предварительную подготовку автоматическим или ручным включением цикла размораживания в случае испытаний теплопроизводительности в температурных условиях Н2 и Н3.

### 6.1.7 Период равновесия

6.1.7.1 Полная продолжительность периода равновесия составляет 1 ч.

6.1.7.2 Кроме требований, указанных в 6.1.11.3, тепловой насос должен работать с допустимыми отклонениями, указанными в 8.3.

### 6.1.8 Период сбора данных

6.1.8.1 Период сбора данных следует непосредственно за периодом равновесия.

6.1.8.2 Данные следует собирать, как указано в 7.1, для выбранных методов испытаний. Если используется калориметрический метод, то теплопроизводительность следует вычислять в соответствии с приложением В. При использовании метода энтальпии внутреннего воздуха на внутренней стороне камеры теплопроизводительность следует вычислять в соответствии с приложением Г. Для случаев, когда используется один из подтверждающих методов испытаний из 7.1.3.1, теплопроизводительность рассчитывают, как указано в соответствующем приложении.

6.1.8.3 Интегрированный прибор учета электрической мощности (Вт·ч) или измерительная система должны быть использованы для измерения электроэнергии, подводимой к оборудованию. Во время циклов размораживания и в течение первых 10 мин после завершения размораживания прибор или измерительная система должны осуществлять регистрацию данных с периодичностью не менее чем через каждые 10 с.

6.1.8.4 За исключением требований, указанных в 6.1.8.3 и 6.1.8.5, сбор данных следует осуществлять через равные интервалы, но не более чем в 30 с.

6.1.8.5 Во время циклов размораживания, а также в течение первых 10 мин после завершения размораживания сбор некоторых данных, используемых для оценки полной теплопроизводительности теплового насоса, следует осуществлять через равные интервалы, не превышающие 10 с. Когда используется метод энтальпии воздуха на внутренней стороне, то в число наиболее часто собираемых данных включают измерение температуры по сухому термометру на внутренней стороне. При использовании калориметрического метода в число наиболее часто собираемых данных включают все измерения, необходимые для определения производительности на внутренней стороне.

6.1.8.6 Для тепловых насосов, при использовании метода энтальпии внутреннего воздуха, при автоматической остановке во время размораживания вентилятора внутреннего блока, который предназначен для передачи тепла, и/или при изменении температуры на внутренней стороне по сухому термометру, начиная с момента выключения вентилятора, значения не собирают и считают, что производительность равна нулю. Если используется калориметрический метод, то суммирование производительности следует продолжать и при выключенном внутреннем вентиляторе.

6.1.8.7 Для указанных методов испытаний (энтальпия воздуха на внутренней стороне и калориметрический метод) разность между температурой воздуха, отводимого и подводимого через теплообменник внутреннего блока, должна быть измерена по сухому термометру. Для каждого пятиминутного интервала во время периода сбора данных должна быть вычислена средняя разность температур  $\Delta t_i(\tau)$ . За первые 5 мин сбора данных средняя разность  $\Delta t_i(\tau=0)$  должна быть сохранена для вычисления изменения  $\Delta t$ , выраженного в процентах, как представлено в формуле (1):

$$\% \Delta t = \left( \frac{\Delta t_{i(\tau=0)} - \Delta t_{i(\tau)}}{\Delta t_{i(\tau=0)}} \right) \cdot 100. \quad (1)$$

### **6.1.9 Методика испытания, когда цикл размораживания (включенный автоматически или вручную) завершает период предварительной подготовки**

6.1.9.1 Если величина  $\% \Delta t$  превышает 2,5 % в течение первых 35 мин периода сбора данных, то испытание теплопроизводительности должно быть обозначено как переходное испытание (см. 6.1.11). Аналогично, если тепловой насос инициирует цикл размораживания во время равновесного периода или в течение первых 35 мин периода сбора данных, то испытание теплопроизводительности должно быть обозначено как переходное испытание.

6.1.9.2 Если условия, указанные в 6.1.9.1, не возникают и допустимые отклонения, указанные в 7.3, удовлетворяются одновременно в период равновесия и первые 35 мин периода сбора данных, то испытание теплопроизводительности должно быть обозначено как испытание в установившемся режиме. Такие испытания должны быть прекращены по истечении 35 мин сбора данных.

### **6.1.10 Методика испытания, когда цикл размораживания не завершает периода предварительной подготовки**

6.1.10.1 Если тепловой насос инициирует цикл размораживания во время равновесного периода или в течение первых 35 мин периода сбора данных, то испытание теплопроизводительности должно быть повторено, как указано в 7.1.10.3.

6.1.10.2 Если величина  $\% \Delta t$  превышает 2,5 % в любой момент на протяжении первых 35 мин периода сбора данных, то испытание теплопроизводительности должно быть повторено, как указано в 7.1.10.3. Перед повторным запуском испытания должен произойти цикл размораживания. Цикл размораживания может быть запущен вручную или с задержкой до тех пор, пока тепловой насос не инициирует автоматическое размораживание.

6.1.10.3 Если выполняются условия 6.1.10.1 или 6.1.10.2, то повторный запуск испытания следует начинать через 10 мин после того, как цикл размораживания заканчивается и наступает новый часовой период равновесия. Эта вторая попытка должна быть проведена в соответствии с требованиями, указанными в 6.1.7 и 6.1.8, а также по методике испытания в соответствии с 6.1.9.

6.1.10.4 Если условия, указанные в 6.1.10.1 или 6.1.10.2, не возникают и допустимые отклонения, приведенные в 7.3, удовлетворяются как в период равновесия, так и в течение первых 35 мин периода сбора данных, то испытание теплопроизводительности должно быть обозначено как испытание в установившемся режиме. Такие испытания должны быть прекращены по истечении 35 мин сбора данных.

### **6.1.11 Методика для переходных испытаний**

6.1.11.1 Когда в соответствии с 6.1.9.1 испытание теплопроизводительности обозначено как переходное испытание, то должны быть применены регулировки, указанные в 6.1.11.2—6.1.11.6.

6.1.11.2 Во всех случаях нормальный воздушный поток на внутренней стороне не должен быть нарушен. Если это соблюдается, то внешняя аппаратура для измерения энтальпии должна быть отсоединена и испытание теплопроизводительности должно быть возобновлено сначала, с периода предварительной подготовки (см. 6.1.6)

6.1.11.3 Для того чтобы обозначить испытание теплопроизводительности как испытание в режиме переходного состояния, допуски, указанные в таблице 7, должны быть выполнены на протяжении периода равновесия и периода сбора данных. Как указано в таблице 7, допуски определены для двух интервалов. Интервал Н состоит из данных, собранных в течение каждого периода нагрева, за исключением первых 10 мин после прекращения размораживания. Интервал D состоит из данных, собранных во время каждого цикла размораживания, а также первых 10 мин последующего периода нагрева.

6.1.11.4 Значения величин допусков по таблице 7 следует соблюдать на протяжении периодов равновесия и сбора данных. Все данные, собранные в течение каждого интервала Н или D, следует сравнить на соответствие с допусками, установленными в таблице 7. Не допускается объединение данных от двух или более Н-интервалов или D-интервалов и использование их для оценки соответствия таблице 7. Соответствие должно быть получено на основе оценки данных отдельно для каждого конкретного интервала.

6.1.11.5 Если используется метод энтальпии внутреннего воздуха, то период сбора данных должен быть продолжен до наступления одного из следующих событий: или пока не истекнут 3 ч, или пока тепловой насос не завершит три полных цикла в течение 3 ч. За период сбора данных принимается то, что случается ранее. Если по истечении 3 ч тепловой насос проводит цикл размораживания, то до прекращения сбора данных цикл должен быть завершен. Полный цикл состоит из периода нагрева и периода размораживания, начиная от завершения оттаивания и, соответственно, до следующего завершения оттаивания.

6.1.11.6 Если используется калориметрический метод, то период сбора данных должен быть продолжен до наступления одного из следующих событий: или пока не истекнут 6 ч, или пока тепловой насос

не завершит шесть полных циклов в течение этого периода. За период сбора данных принимается то, что случается ранее. Если по истечении 6 ч тепловой насос проводит цикл размораживания, то до прекращения сбора данных цикл должен быть завершен. Полный цикл состоит из периода нагрева и периода размораживания, начиная от завершения оттаивания и, соответственно, до следующего завершения оттаивания.

Т а б л и ц а 7 — Отклонения, допустимые при проведении испытаний теплопроизводительности в режиме переходного состояния (Т)

Показание	Среднеарифметическое отклонение от заданных условий испытания		Отклонение отдельных показаний от заданных условий испытания	
	Интервал Н <sup>а</sup>	Интервал D <sup>б</sup>	Интервал Н <sup>а</sup>	Интервал D <sup>б</sup>
Температура воздуха, подаваемого на внутреннюю сторону испытательной камеры, измеренная: - по сухому термометру, °С - по влажному термометру, °С	± 0,6 —	± 1,5 —	± 1,0 —	± 2,5 —
Температура воздуха, подаваемого на наружную сторону испытательной камеры, измеренная: - по сухому термометру, °С - по влажному термометру, °С	± 0,6 ± 0,3	± 1,5 ± 1,0	± 1,0 ± 0,6	± 5,0 —
Напряжение, %	—	—	± 2	± 2

<sup>а</sup> Применяется, когда тепловой насос работает в режиме отопления, кроме первых 10 мин после окончания цикла размораживания.  
<sup>б</sup> Применяется в течение цикла размораживания и первых 10 мин после окончания цикла размораживания при работе теплового насоса в режиме отопления.

### 6.1.12 Результаты испытаний теплопроизводительности

Среднюю теплопроизводительность и среднюю подводимую электрическую мощность рассчитывают в соответствии с 8.1.4. Величины при проведении испытаний в режиме переходного периода должны быть вычислены, используя данные из общего числа завершенных полных циклов в течение периода сбора данных. В случае, если полный цикл не завершен в течение периода сбора данных переходного периода, то весь набор данных должен быть использован для расчетов (см. 8.1.4.2).

## 6.2 Испытание рабочих характеристик при максимальном нагреве

### 6.2.1 Общие условия

Условия, приведенные в таблице 8, должны быть использованы во время проведения испытания рабочих характеристик при максимальном нагреве. Это испытание должно быть проведено при работе оборудования с полной нагрузкой, как определено в 3.25. При работе испытательные напряжения должны поддерживаться в заданных процентных соотношениях. Определение теплопроизводительности и подводимой электрической мощности не требуется при проведении испытания данного режима работы.

Т а б л и ц а 8 — Условия для испытания рабочих характеристик при максимальном нагреве

Параметр	Стандартные условия испытания
Температура воздуха, подаваемого на внутреннюю сторону испытательной камеры, измеренная: - по сухому термометру, °С	27
Температура воздуха, подаваемого на наружную сторону испытательной камеры, измеренная: - по сухому термометру, °С - по влажному термометру, °С	24 18
Испытательная частота <sup>а</sup>	Номинальная частота

Окончание таблицы 8

Параметр	Стандартные условия испытания
Испытательное напряжение	а) 90 % и 110 % номинального напряжения с одним номинальным напряжением, указанным на заводской табличке б) 90 % нижнего номинального напряжения и 110 % верхнего номинального напряжения для оборудования с двойным или расширенным паспортным значением напряжения
а Оборудование, рассчитанное на две номинальные частоты, должно быть испытано на каждой частоте.	

**6.2.2 Температурные условия**

При проведении испытания следует применить температурные условия, приведенные в таблице 9.

**6.2.3 Условия для воздушного потока**

6.2.3.1 Испытания в режиме максимального нагрева должны быть проведены с регулировкой скорости вентилятора на внутренней стороне, как определено в 5.1.4.1.2, за исключением случаев, предусмотренных в 6.2.4.1. Для тепловых насосов, предназначенных только для обогрева, вентилятор с внешней стороны должен быть установлен, как указано в 6.1.3.1, исключая требования 6.2.4.1.

**6.2.4 Условия проведения испытания****6.2.4.1 Предварительные условия**

Органы управления оборудованием должны быть отрегулированы на максимальное отопление. Все вентиляционные и вытяжные воздушные заслонки, если они имеются, должны быть закрыты.

**6.2.4.2 Продолжительность испытания**

Оборудование должно работать 1 ч после того, как были достигнуты заданные температуры воздуха. Допускается остановка и пуск под управлением автоматического ограничивающего устройства, если оно установлено.

**6.3 Испытание рабочих характеристик при минимальном нагреве****6.3.1 Общие условия**

Условия, приведенные в таблице 9, должны быть использованы для данных испытания. Это испытание должно быть проведено при работе оборудования с полной нагрузкой, как определено в 3.25. Напряжение должно поддерживаться в заданном значении для условий эксплуатации. Определение теплопроизводительности и подводимой электрической мощности не требуется при проведении испытания данного режима работы.

**6.3.2 Температурные условия**

Температурные условия для настоящего испытания должны быть, как указано в таблице 9.

**6.3.3 Условия для воздушного потока**

Органы управления оборудованием должны быть отрегулированы на максимальное отопление. Все вентиляционные и вытяжные воздушные заслонки, если они имеются, должны быть закрыты.

**6.3.4 Условия проведения испытания****6.3.4.1 Предварительные условия**

Оборудование должно работать 1 час при условиях температуры и напряжения, указанных в таблице 9.

**6.3.4.2 Продолжительность испытания**

После того, как оборудование вошло в установившийся рабочий режим, этот режим должен поддерживаться в течение 1 ч.

**6.3.5 Требования к рабочим характеристикам**

Тепловой насос должен работать на протяжении всего испытания без какого-либо выключения под управлением автоматического ограничивающего устройства.

**6.4 Испытание на автоматическое размораживание****6.4.1 Основные условия**

В случае, если прохладный воздух (менее 18 °С) не подается в кондиционируемое помещение во время размораживания, то это испытание проводить не требуется. Испытания проводят на оборудовании, работающем в режиме полной нагрузки (см. 3.25), за исключением 6.4.3. Во время испытания на

автоматическое размораживание следует использовать условия испытаний и частоты испытательного напряжения, приведенные в таблице 6. Определение теплопроизводительности и подводимой электрической мощности не требуется при проведении данного испытания.

#### 6.4.2 Температурные условия

Температуру воздуха на входе внутренней стороны следует установить согласно таблице 6. Температуру воздуха, поступающего на наружную сторону, следует установить в соответствии с температурными условиями H2 таблицы 6.

Т а б л и ц а 9 — Условия для испытания рабочих характеристик при минимальном нагреве

Параметр	Стандартные условия испытания
Температура воздуха, подаваемого на внутреннюю сторону испытательной камеры, измеренная: - по сухому термометру, °С	20
Температура воздуха, подаваемого на наружную сторону испытательной камеры, измеренная: - по сухому термометру, °С - по влажному термометру, °С	-7 -8
Испытательная частота <sup>a</sup>	Номинальная частота
Испытательное напряжение <sup>b</sup>	См. таблицу 2
<sup>a</sup> Оборудование, рассчитанное на две номинальные частоты, должно быть испытано на каждой частоте. <sup>b</sup> Оборудование с парным номинальным напряжением должно быть проверено на более высокой частоте. Это требование заменяет испытание на одном напряжении.	

#### 6.4.3 Условия для воздушного потока

Если это не запрещено производителем и если скорость вентиляторов регулируется отдельно, то вентилятор на внутренней стороне должен быть настроен таким образом, чтобы обеспечить максимальную скорость, а вентилятор на наружной стороне работал с минимальной скоростью. Все остальные параметры следует установить в соответствии с 6.1.3.1.

#### 6.4.4 Условия проведения испытаний

##### 6.4.4.1 Предварительные условия испытания

Если это допускается производителем оборудования и вентиляторы внутреннего и наружного блока регулируются отдельно, то вентилятор на внутренней стороне должен быть настроен на максимальную скорость, а вентилятор на внешней стороне — на минимальную. Все остальные параметры устанавливаются в соответствии с 6.1.3.1.

#### 6.4.5 Требования к рабочим характеристикам

С начала периода размораживания по истечении 1 мин температура воздуха из оборудования с внутренней стороны должна быть не ниже 18 °С.

## 7 Методы испытаний и погрешности измерения

### 7.1 Методы испытаний

#### 7.1.1 Основные положения

Испытания производительности должны быть проведены в соответствии с испытательными требованиями, указанными в приложении А, используя либо калориметрический метод (см. приложение В), либо метод энтальпии воздуха по внутренней стороне (см. приложение Г) при условии, что результаты испытаний находятся в пределах погрешностей измерений, установленных в 7.2.

#### 7.1.2 Калориметрический метод испытания

7.1.2.1 При использовании калориметрического метода для испытаний холодопроизводительности и для испытаний теплопроизводительности в режиме установившегося состояния должны быть использованы одновременно два метода. Один метод устанавливает производительность на внутренней стороне, а другой — на наружной стороне. Значение производительности, полученное на основе данных наружной стороны, должно согласовываться в пределах 5 % со значением производительности,



полученным на основе данных на внутренней стороне, чтобы испытание считать достоверным. Условия установившегося состояния достигаются в том случае, когда измеренная мощность на каждом десятиминутном промежутке времени не изменяется более чем на 2 % от средней измеренной мощности за предыдущие 30 мин.

### 7.1.3 Метод энтальпии внутреннего воздуха

7.1.3.1 При проведении испытаний холодопроизводительности и испытаний теплопроизводительности в установившемся состоянии для подтверждения результатов полученных с использованием метода энтальпии внутреннего воздуха следует использовать один из следующих методов:

- a) метод калибровки компрессора (см. приложение Д);
- b) метод энтальпии хладагента (см. приложение Е);
- c) метод энтальпии наружного воздуха (см. приложение Ж);
- d) метод подтверждения внутренним калориметром (см. приложение И);
- e) метод подтверждения наружным калориметром (см. приложение К);
- f) метод подтверждения калориметром сбалансированного типа (см. приложение Л).

П р и м е ч а н и е — Положения приложения Л не должны использоваться в качестве подтверждающего испытания в испытательных лабораториях (см. Л.1.1).

7.1.3.2 Теплопроизводительность определяют в переходном режиме (цикл размораживания) с помощью калориметрического метода с максимальной неопределенностью 10 %.

7.1.3.3 Результаты первичного испытания должны соответствовать результатам подтверждающего испытания в пределах 5 %, чтобы их можно было считать достоверными.

### 7.1.4 Испытания производительности

В цикле охлаждения рекомендуется, чтобы скрытая холодопроизводительность быть определена с использованием метода охлаждения конденсата (см. приложение М) с учетом того, что результаты испытания находятся в пределах погрешности измерений, установленных в 7.2.

## 7.2 Погрешности измерения

7.2.1 Погрешности измерений не должны превышать значений, установленных в таблице 10.

7.2.2 Установившиеся значения холодо- и теплопроизводительности, определенные калориметрическим методом, должны быть определены с максимальной погрешностью 5 %. Это значение представляет собой расширенную неопределенность измерений, выраженную на уровне достоверности 95 %.

7.2.3 Значения холодо- и теплопроизводительности, измеренные на воздушной стороне методом энтальпии воздуха, должны определяться с максимальной погрешностью 10 %. Это значение представляет собой расширенную неопределенность измерений, выраженную на уровне достоверности 95 %.

## 7.3 Допустимые отклонения испытаний холодо- и теплопроизводительности в установившемся состоянии

7.3.1 Максимально допустимое изменение любого отдельного измерения от заданного условия в течение испытаний холодо-, и теплопроизводительности в установившемся состоянии перечислены в графе 3 таблицы 11. При выражении в процентах максимальное допустимое отклонение является определенным процентом от среднего арифметического наблюдений.

Т а б л и ц а 10 — Погрешность измерения

Измеренная величина	Погрешность измерения <sup>a</sup>
<b>Вода:</b>	
- температура, °C	0,1
- разность температур, °C	0,1
- объемный поток, %	1
- перепад статического давления, %	5
<b>Воздух:</b>	
- температура по сухому термометру, °C	0,2
- температура по влажному термометру, °C <sup>b</sup>	0,3
- объемный поток	5 %
- перепад внешнего статического давления	5 Па для давления ≤100 Па 5 % для давления >100 Па

Окончание таблицы 10

Измеренная величина	Погрешность измерения <sup>а</sup>
Подводимые значения электроэнергии, % (частота, напряжение)	0,5
Время, %	0,2
Масса, %	1,0
Скорость, %	1,0
Давление хладагента, %	2,0
<sup>а</sup> Погрешность измерения — количественная оценка, характеризующая диапазон значений, в пределах которого лежит истинное значение измерения на основе доверительного интервала 95 % (см. [4]). <sup>б</sup> Может быть измерена прямо или косвенно.	
<b>П р и м е ч а н и е</b> — Погрешность измерения включает, как правило, много компонентов. Некоторые из этих компонентов могут быть оценены на основе статистического распределения результатов серии измерений и могут быть охарактеризованы экспериментальными среднеквадратическими отклонениями. Оценки других компонентов могут быть сделаны на основе эксперимента или другой информации.	

7.3.2 Максимально допустимые колебания средней величины измерений или заданных условий проведения испытаний приведены в графе 2 таблицы 11.

7.3.3 Для испытаний холодопроизводительности отбор воздуха для измерения температуры по сухому и влажному термометру, подаваемого на внутреннюю и наружную сторону камеры, должен осуществляться через равные (не более 1 мин) промежутки времени на протяжении периодов предварительной подготовки и сбора данных. Для оборудования, которое отводит конденсат не в поддон теплообменника на наружной стороне, а в другое место, замер по влажному термометру температуры воздуха, который подается на наружную сторону, должен быть временно приостановлен.

7.3.4 Для испытаний теплопроизводительности в установившемся состоянии частота замера температуры воздуха по сухому термометру, подаваемого на внутреннюю сторону, и температур воздуха по сухому и влажному термометру, подаваемого на наружную сторону, должна осуществляться через равные промежутки времени (не более чем 30 с) на протяжении периодов предварительной подготовки и сбора данных. Как указано в 6.1.8.5, частота замеров температуры по сухому термометру на внутренней стороне подлежит изменению в течение циклов размораживания, если используется метод энтальпии воздуха на внутренней стороне.

Т а б л и ц а 11 — Колебания, допустимые во время испытаний холодо- и теплопроизводительности в установившемся состоянии

Показание	Среднеарифметическое отклонение от заданных условий испытания	Максимальное отклонение отдельных показаний от заданных условий испытания
Температура воздуха, подаваемого на внутреннюю сторону испытательной камеры, измеренная: - по сухому термометру, °С - по влажному термометру, °С <sup>а</sup>	± 0,3 ± 0,2	± 0,5 ± 0,3
Температура воздуха, подаваемого на наружную сторону испытательной камеры, измеренная: - по сухому термометру, °С - по влажному термометру, °С <sup>б</sup>	± 0,3 ± 0,2	± 0,5 ± 0,3
Напряжение, %	± 1	± 2
<sup>а</sup> Не применяется для испытаний теплопроизводительности. <sup>б</sup> Применяется только для испытаний холодопроизводительности, когда оборудование отводит конденсат в поддон теплообменника на наружной стороне.		

Т а б л и ц а 12 — Допустимые отклонения при испытании рабочих характеристик

Показание	Максимальное отклонение отдельных показаний от заданных условий испытания <sup>а</sup>
Температуры воздуха: - по сухому термометру, °С - по влажному термометру, °С	$\pm 1,0$ $\pm 0,5$
Температура воды, °С	$\pm 0,5$
Напряжение, %	$\pm 2$
<sup>а</sup> Допустимые отклонения не применяют при остановке оборудования, когда изменяется скорость компрессора или в период от начала размораживания и спустя 10 мин после завершения размораживания. Как исключение, во время этих интервалов могут применяться допуски $\pm 2,5$ °С для температуры по сухому термометру на внутренней стороне и $\pm 5$ °С на наружной стороне.	

7.3.5 За исключением указанных в 7.3.3, по всем применимым параметрам из таблицы 11 производят замеры через равные промежутки времени (не более 5 мин) в течение испытания холодопроизводительности.

7.3.6 Во время периода сбора данных, чтобы определить производительность оборудования для кондиционирования в измеряемом пространстве, должно быть достигнуто соответствие допустимым отклонениям таблицы 11.

#### 7.4 Допустимые отклонения при испытании рабочих характеристик

Максимально допустимое изменение любого отдельного измерения от заданного условия при проведении испытаний рабочих характеристик указаны в таблице 12.

## 8 Результаты испытаний

### 8.1 Результаты испытаний производительности

#### 8.1.1 Общие положения

Результаты испытаний производительности должны количественно выражать воздействия работы испытуемого оборудования на воздух. При заданных условиях испытаний результаты испытаний должны включать следующие величины применительно к охлаждению или обогреву:

- а) общую холодопроизводительность, Вт;
- б) явную холодопроизводительность, Вт;
- в) скрытую холодопроизводительность, Вт;
- г) теплопроизводительность, Вт;
- д) расход воздушного потока на внутренней стороне для стандартного воздуха, м<sup>3</sup>/с;
- е) эффективную подводимую электрическую мощность в оборудование или отдельные входящие мощности по каждому компоненту, Вт.

#### П р и м е ч а н и я

1 Перечисления а), б) и г) при стандартной оценке производительности включают эффекты вентилятора для циркуляции тепла.

2 Определение скрытой холодопроизводительности приведено в приложении В (при использовании калориметрического метода испытания) и приложении Г (при использовании метода энтальпии внутреннего воздуха).

#### 8.1.2 Поправки

Результаты испытаний должны быть использованы для определения значений производительности без поправок на допустимые отклонения в условиях испытаний. Энтальпии воздуха, удельные объемы и удельные изобарические производительности должны быть основаны на измерениях барометрического давления.

#### 8.1.3 Расчет холодопроизводительности

8.1.3.1 Среднюю холодопроизводительность определяют из множества производительностей, зарегистрированных за период сбора данных.

8.1.3.2 Среднюю подводимую электрическую мощность определяют из множества подводимых электрических мощностей, зарегистрированных за период сбора данных, или из объединенной электри-

ческой мощности за тот же самый промежуток времени для тех случаев, когда используется электросчетчик.

#### 8.1.4 Расчет теплопроизводительности

##### 8.1.4.1 Испытания производительности в установившемся режиме

8.1.4.1.1 Если испытания теплопроизводительности осуществляются в соответствии с 6.1.9.2 или 6.1.10.4, то теплопроизводительность должна быть рассчитана по данным каждой выборки в соответствии с приложением В (если используется калориметрический метод испытания) или в соответствии с приложением Г (если используется метод энтальпии внутреннего воздуха).

Т а б л и ц а 13 — Регистрируемые данные испытаний холодопроизводительности при калориметрическом методе

№	Данные
1	Дата проведения испытания
2	Испытатели
3	Барометрическое давление, кПа
4	Установочная скорость вентиляторов внутри и снаружи
5	Приложенное напряжение, В
6	Частота, Гц
7	Суммарный ток, подводимый к оборудованию, А
8	Общая мощность, подводимая к оборудованию, Вт
9	Температура воздуха по сухому и влажному термометру (на внутренней стороне) <sup>а</sup> , °С
10	Температура воздуха по сухому и влажному термометру (на наружной стороне) <sup>а</sup> , °С
11	Средняя температура наружного калориметра, (см. рисунок В.1), °С
12	Общая подводимая мощность к внутренней и наружной стороне камеры, кВт
13	Количество воды, испаряемой увлажнителем, кг
14	Температура воды увлажнителя, на внутренней и наружной (если используется) стороне, или в емкости увлажнителя, °С
15	Расход воды для охлаждения в теплообменнике на наружной стороне, л/с
16	Температура воды для охлаждения, подаваемой в теплообменник на наружной стороне, °С
17	Температура воды для охлаждения, отводимой от теплообменника на наружной стороне, °С
18	Масса воды из оборудования, которая конденсируется при повторном кондиционировании <sup>с</sup> , кг
19	Температура конденсата, отводимого из отсека на наружной стороне, в °С
20	Расход воздушного потока через измеряющее сопло в перегородке камеры, м <sup>3</sup> /с
21	Перепад статического давления воздуха между калориметрами через перегородку, Па
22	Зарядка дополнительным хладагентом испытательного комплекса, кг
<sup>а</sup> Общая подводимая к оборудованию мощность, кроме случая, когда оборудование имеет более одного подсоединения. Следует регистрировать подводимую мощность для каждого подсоединения отдельно. <sup>б</sup> См. В.1.7. <sup>с</sup> Для оборудования, которое испаряет конденсат в теплообменнике на наружной стороне.	

Т а б л и ц а 14 — Регистрируемые данные испытаний теплопроизводительности при калориметрическом методе

№	Данные
1	Дата проведения испытания
2	Испытатели
3	Барометрическое давление, кПа

Окончание таблицы 14

№	Данные
4	Установочная скорость вентиляторов внутри и снаружи
5	Приложенное напряжение, В
6	Частота, Гц
7	Суммарный ток, подводимый к оборудованию, А
8	Общая мощность, подводимая к оборудованию, Вт
9	Температура воздуха по сухому и влажному термометру (на внутренней стороне) <sup>а</sup> , °С
10	Температура воздуха по сухому и влажному термометру (на наружной стороне) <sup>а</sup> , °С
11	Средняя температура наружного калориметра, (см. рисунок В.1), °С
12	Общая подводимая мощность к внутренней и наружной стороне камеры, кВт
13	Количество воды, испаряемой увлажнителем, кг
14	Температура воды увлажнителя, на внутренней и наружной (если используется) стороне, или в емкости увлажнителя, °С
15	Расход воды для охлаждения в теплообменнике на наружной стороне, л/с
16	Температура воды для охлаждения, подаваемой в теплообменник на наружной стороне, °С
17	Температура воды для охлаждения, отводимой от теплообменника на наружной стороне, °С
18	Масса воды из оборудования, которая конденсируется при повторном кондиционировании, кг
19	Температура конденсата, отводимого из отсека на наружной стороне, °С
20	Расход воздушного потока через измеряющее сопло в перегородке камеры, м <sup>3</sup> /с
21	Перепад статического давления воздуха между калориметрами через перегородку, Па
22	Зарядка дополнительным хладагентом испытательного комплекса, кг
<sup>а</sup> Общая подводимая к оборудованию мощность, кроме случая, когда оборудование имеет более одного подсоединения. Следует регистрировать подводимую мощность для каждого подсоединения отдельно. <sup>б</sup> См. В.1.7.	

Т а б л и ц а 15 — Регистрируемые данные испытаний теплопроизводительности методом энтальпии внутреннего воздуха

№	Данные
1	Дата проведения испытания
2	Испытатели
3	Барометрическое давление, кПа
4	Время испытания
5	Подведенная к оборудованию мощность <sup>а</sup> , Вт
6	Потребляемая мощность оборудования, Вт · ч
7	Приложенное напряжение (напряжения), В
8	Ток, А
9	Частота, Гц
10	Внешнее сопротивление воздушному потоку, Па
11	Установочная скорость вентиляторов внутри и снаружи
12	Температура подаваемого на оборудование воздуха по сухому термометру, °С
13	Температура подаваемого на оборудование воздуха по влажному термометру, °С

Окончание таблицы 15

№	Данные
14	Температура воздуха, отводимого от оборудования по сухому термометру, °С
15	Температура воздуха, отводимого от оборудования по влажному термометру, °С
16	Наружные температуры по сухому и влажному термометрам, °С
17	Объемный расход воздуха и все соответствующие измерения для его расчета, м <sup>3</sup> /с
18	Зарядка дополнительным хладагентом испытательного комплекса, кг
<sup>a</sup> Общая подведенная мощность или, в случае, когда требуется, подведенная на компоненты оборудования.	

8.1.4.1.2 Среднюю теплопроизводительность определяют из множества теплопроизводительностей, зарегистрированных за период сбора данных продолжительностью 35 мин.

8.1.4.1.3 Среднюю подводимую электрическую мощность определяют из множества подводимых электрических мощностей за период сбора данных продолжительностью 35 мин или из объединенной электрической мощности, зарегистрированной за тот же период.

8.1.4.2 Испытания производительности в режиме переходного состояния

8.1.4.2.1 Если испытание теплопроизводительности осуществляется в соответствии с 6.1.11, то должна быть установлена средняя теплопроизводительность. Она должна быть вычислена, как указано в приложении В (если используется калориметрический метод испытания) и в приложении Г (если используется метод энтальпии внутреннего воздуха).

8.1.4.2.2 Когда происходит один или более полных циклов за период сбора данных, то к оборудованию применяют следующие положения. Среднюю теплопроизводительность устанавливают исходя из объединенной производительности и истекшего промежутка времени, соответствующего суммарному числу полных циклов за период сбора данных. Среднюю подводимую электрическую мощность определяют исходя из суммарной подводимой мощности и истекшего времени суммарного числа полных циклов за тот же самый период сбора данных, что и в случае определения теплопроизводительности.

**П р и м е ч а н и е**— Полный цикл состоит из периода нагрева и периода размораживания после завершения размораживания и до конца следующего цикла размораживания.

8.1.4.2.3 Для оборудования, которое не проходит полный цикл в течение периода сбора данных применяют следующие положения. Среднюю теплопроизводительность устанавливают исходя из объединенной производительности и истекшего времени, соответствующего общему периоду сбора данных (3 ч, если используется метод энтальпии внутреннего воздуха; и 6 ч, если используется калориметрический метод испытания). Среднюю подводимую электрическую мощность определяют исходя из суммарной подводимой мощности и истекшего времени, соответствующего тому же периоду сбора данных, что и в случае определения теплопроизводительности.

## 8.2 Регистрируемые данные

Данные подлежат регистрации в ходе испытаний производительности, как указано в таблицах 13 и 14 для калориметрического метода и в таблице 15 для метода энтальпии внутреннего воздуха. Эти таблицы дают необходимую общую информацию, но не ограничивают получение данных. Значения подводимой электроэнергии, используемые для оценки, должны быть теми значениями, которые были измерены во время испытаний производительности.

## 8.3 Протокол испытания

### 8.3.1 Общая информация

В протоколе испытания как минимум должна содержаться следующая общая информация:

- ссылка на настоящий стандарт;
- дата проведения испытания;
- сведения об организации, проводившей испытания;
- место проведения испытания;
- основное испытание и методы испытаний для подтверждения;
- руководитель испытания;
- тип климата (для охлаждения) и номинальные условия (для отопления) (т. е. T1, T2, T3, H1, H2 и H3);

- h) описание испытательной установки, включая расположение оборудования;
- i) информация с заводской таблички (см. 9.2).

### 8.3.2 Испытания производительности

Отчетные значения должны быть средним значений, взятых за период сбора данных. Они должны быть заявлены с погрешностью измерения на уровне доверия 95 % в соответствии с [4].

## 9 Требования к маркировке

### 9.1 Требования к заводской табличке

Каждый отдельный блок кондиционера и системы теплового насоса в одной упаковке или как сборка сплит-системы должен иметь заводскую табличку с данными, нанесенными нестираемым способом, прочно укрепленную в доступном для чтения месте.

### 9.2 Информация на заводской табличке

На заводской табличке, в дополнение к информации, требуемой в соответствии со стандартами безопасности, должна содержаться как минимум следующая информация:

- a) наименование или торговая марка производителя;
- b) обозначение модели или другой отличительный тип, а также серийный номер;
- c) номинальное напряжение (напряжения);
- d) номинальная частота (частоты);
- e) обозначение климатического исполнения (для охлаждения) и номинальное условия (для отопления) (т. е. T1, T2, T3, H1, H2 и H3);
- f) обозначение хладагента в соответствии с ГОСТ ISO 817;
- g) масса заряжаемого хладагента (на компрессорном блоке).

### 9.3 Сплит-системы

Информация из перечисления 9.2, а именно: a), b), c), d) и f), должна быть предоставлена по каждому элементу сплит-системы.

## 10 Публикация показателей

### 10.1 Стандартные показатели

10.1.1 Стандартные показатели для холодопроизводительности (явной, скрытой и общей), теплопроизводительности, EER и COP должны быть опубликованы для каждого устройства, изготовленного в соответствии с настоящим стандартом. Эти стандартные значения должны быть определены в заявляемых номинальных условиях на основе данных, полученных в соответствии с требованиями настоящего стандарта.

10.1.2 Значения стандартных производительностей должны быть выражены в кВт (или Вт, округленных до трех знаков).

10.1.3 Значения EER и COP должны быть округлены до трех знаков.

10.1.4 За каждым номиналом производительности должно следовать соответствующее испытательное напряжение (см. графе 2 таблицы 3) и номинал частоты.

### 10.2 Другие показатели

Дополнительные показатели, полученные на основе условий, которые отличаются от номинальных условий настоящего стандарта или на основе условий, заданных в национальных стандартах, могут быть опубликованы при условии, что они четко определены, а данные получены с помощью аналитических методов и методов испытаний, указанных в настоящем стандарте.

**Приложение А  
(обязательное)**

**Требования к испытаниям**

**А.1 Общие требования к помещению для проведения испытаний**

А.1.1 Если требуется проводить испытания сетевых устройств в условиях внутреннего помещения, то это должна быть камера или пространство, где может поддерживаться требуемый режим испытаний с указанными допустимыми отклонениями. Рекомендуется сохранять скорости воздуха вблизи исследуемого оборудования не выше 2,5 м/с.

А.1.2 Если требуется помещение или пространство с имитацией наружных условий, то оно должно быть достаточного объема и обеспечивать циркуляцию воздуха в таком виде, чтобы она не изменяла нормальную модель циркуляции воздуха исследуемого оборудования. Расстояние от любой поверхности помещения до любой поверхности оборудования, от которой нагнетается воздух, должно быть не меньше 1,8 м. Расстояние от любой другой поверхности помещения до любой другой поверхности оборудования должно быть не меньше 1,0 м, за исключением расстояний до пола или стен, необходимых для нормальной установки оборудования. Аппаратуру кондиционирования помещения следует настроить на обработку воздуха со скоростью, которая не меньше скорости наружного воздушного потока. Необходимо также, чтобы кондиционер помещения осуществлял забор воздуха со стороны выпуска воздуха из оборудования и возвращал его в заданном режиме, равномерно и на низких скоростях.

А.1.3 Если используется калориметрический метод и камера, имеющая более двух отсеков, то дополнительные помещения также должны соответствовать требованиям приложения В. Если используется метод энтальпии воздуха и камера, имеющая более двух отсеков, то дополнительные помещения должны также соответствовать требованиям приложения Г.

**А.2 Установка оборудования**

А.2.1 Испытуемое оборудование должно быть установлено в соответствии с инструкциями производителя, с использованием рекомендованных монтажных процедур и вспомогательных приспособлений. Если оборудование позволяет осуществить монтаж в нескольких позициях, то следует использовать наилучшую допустимую конфигурацию. Во всех случаях необходимо следовать рекомендациям производителя в отношении расстояний от смежных стен, ширины стен и т. д.

А.2.2 Сетевые устройства, рассчитанные на производительность меньше 8 кВт и предназначенные для работы при внешнем статическом давлении меньше 25 Па, должны проходить испытания на свободное нагнетание воздуха.

А.2.3 Не допускается никакого внесения изменений в оборудование, за исключением присоединения необходимой испытательной аппаратуры и контрольно-измерительных приборов в соответствии с установленными процедурами.

А.2.4 Если необходимо, то оборудование может быть удалено для зарядки хладагентом, тип и количество которого должны быть указаны в инструкциях производителя.

А.2.5 Все стандартные подводы для оборудования, в котором конденсатор и испаритель являются двумя отдельными узлами в сборе, должны быть определены в пределах 5—7,5 м соединительных труб (хладагента) каждой линии. Длины должны быть действительные, а не эквивалентные величины, не должно приниматься во внимание сопротивление за счет изгибов, ответвлений, соединительных элементов или других фитингов, используемых при установке испытуемого образца. Длина соединительной системы труб должна быть измерена от корпуса внутреннего агрегата до корпуса наружного агрегата. Любое оборудование, в котором соединительный трубопровод исполнен как неотъемлемая часть агрегата и его не рекомендуется укорачивать, должно проходить испытание вместе с готовой системой труб полной длины. Не менее 40 % полной длины соединительного трубопровода должно быть открыто для воздействия наружных условий эксплуатации, а оставшаяся часть этого трубопровода — для воздействия внутренних условий. Диаметры трубок, изоляция, подробности монтажа, удаления и зарядки хладагентом должны соответствовать опубликованным рекомендациям производителя.



**Приложение Б  
(справочное)**

**Измерение воздушного потока**

**Б.1 Определение воздушного потока**

Б.1.1 Воздушный поток следует измерять с использованием оборудования и методик проведения испытаний, указанных в данном приложении.

Б.1.2 Величину воздушного потока определяют как массовый расход. Если величину воздушного потока необходимо выразить как показатель в объемных расходах, то следует указать условия (давление, температуру и влажность), в которых определяется удельный объем.

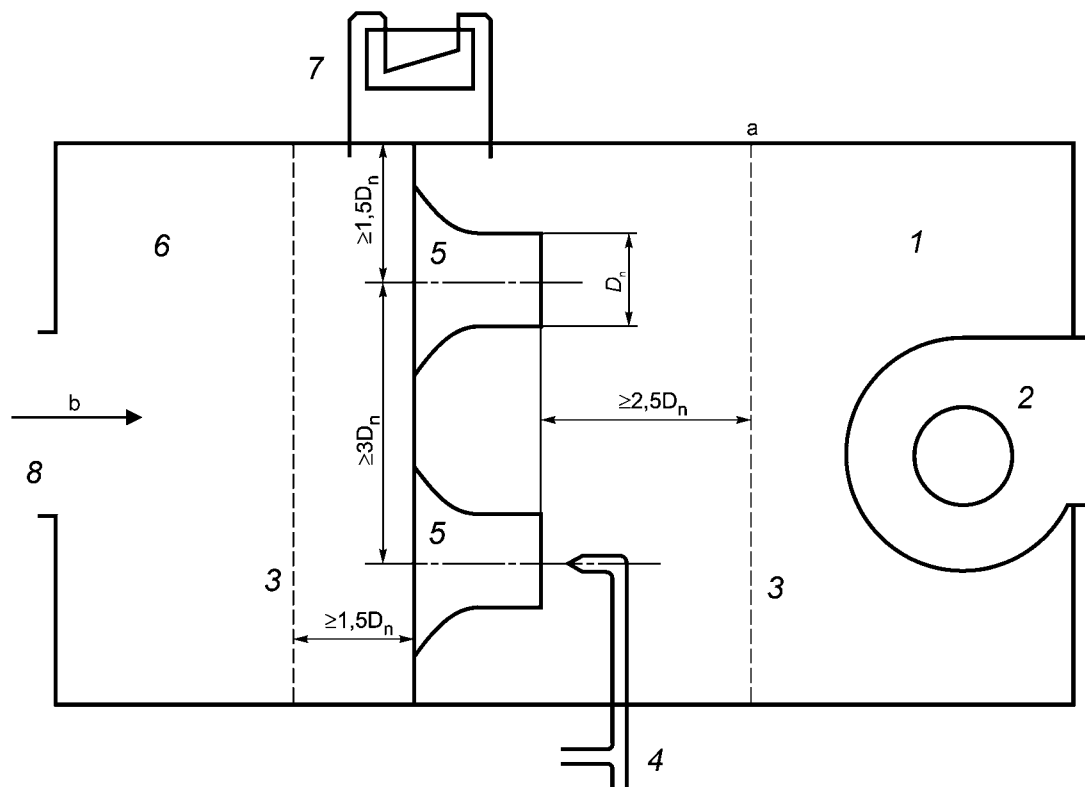
**Б.2 Воздушный поток и статическое давление**

Площадь сопла,  $A_n$ , следует определять путем измерения его диаметра с точностью  $\pm 0,2\%$  в четырех местах, вокруг сопла приблизительно в  $45^\circ$  друг от друга. Одно из двух мест должно находиться на горловине сопла, а остальные два — по прямой через радиус.

**Б.3 Аппаратура сопла**

Б.3.1 Аппаратура сопла состоит из приемной и разгрузочной камер, разделенных перегородкой, в которой расположено одно сопло или несколько (см. рисунок Б.1). Воздух из оборудования, проходящего испытание, поступает по воздуховоду в приемную камеру, где он проходит через сопло или сопла, а затем выпускается в камеру для испытаний или возвращается по воздуховодам обратно на вход оборудования.

Аппаратура сопла и его соединения к впуску оборудования следует герметизировать так, чтобы утечка воздуха не превышала  $1,0\%$  измеряемого воздушного потока.



а — рассеивающие перегородки (следует перфорировать, сохраняя приблизительно  $40\%$  свободного пространства);

б — воздушный поток

1 — разгрузочная камера; 2 — вытяжной вентилятор; 3 — рассеивающая перегородка; 4 — трубка Пито; 5 — сопло; 6 — приемная камера; 7 — аппарат измерения дифференциального давления; 8 — воздуховод-переходник (см. В.5.1);  $D_n$  — диаметр горловины сопла

Рисунок Б.1 — Аппаратура для измерения воздушного потока

Расстояние между соплами (от центра до центра) должно быть в 3 раза больше диаметра горловины большего сопла, а расстояние от центра каждого сопла до ближайшей боковой стенки разгрузочной или приемной камеры должно быть не менее чем 1,5 диаметра горловины сопла.

Б.3.2 Рассекатели (рассеивающие перегородки) устанавливаются в приемной камере (на расстоянии не менее чем 1,5 диаметра горловины  $D_n$  наибольшего сопла) до разделительной стенки и в разгрузочной камере (на расстоянии не менее чем 2,5 диаметра горловины  $D_n$  наибольшего сопла) после плоскости входа наибольшего сопла.

Б.3.3 Вытяжной вентилятор создает желательное статическое давление на выпуске из оборудования. Вентилятор следует устанавливать в стенке разгрузочной камеры, при этом его следует оснастить средством регулирования производительности.

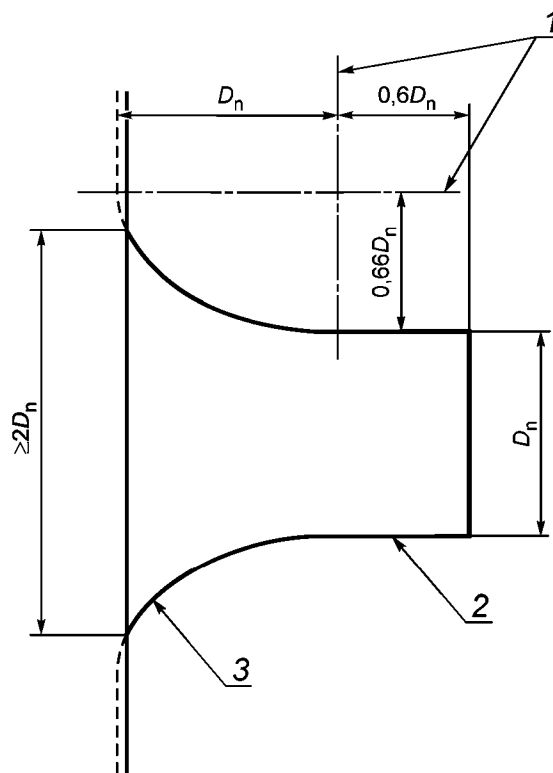
Б.3.4 Манометры для измерения перепада статического давления через сопло или сопла.

Один отвод манометра следует подсоединить к отверстию измерения статического давления, расположенному заподлицо с внутренней стенкой приемной камеры, а второй – к отверстию измерения статического давления, расположенному заподлицо с внутренней стенкой разгрузочной камеры. Предпочтительнее, чтобы несколько отводов из каждой камеры были соединены параллельно к нескольким манометрам или через коллектор к одному манометру. Соединения для измерения статического давления следует располагать так, чтобы не влиять на воздушный поток. Альтернативно, скоростной напор воздушного потока из сопла может быть измерен трубкой Пито, как показано на рисунке Б.1. При использовании нескольких сопел показания трубки Пито следует считать для каждого сопла.

Б.3.5 Средства определения плотности воздуха на горловине сопла.

Б.3.6 Скорость через горловину любого используемого сопла следует поддерживать на уровне не меньше 15 м/с или не больше 35 м/с.

Б.3.7 Сопла должны быть изготовлены в соответствии с рисунком Б.2 и применяться в соответствии с Б.3.8 и Б.3.9.



1 — оси эллипса; 2 — секция горловины; 3 — эллиптическая кривая;  $D_n$  — диаметр горловины сопла, м

Рисунок Б.2 — Сопло для измерения воздушного потока

Б.3.8 Коэффициент расхода сопла  $C_d$  для конструкции, показанной на рисунке Б.2, которая имеет отношение длины горловины к диаметру горловины величиной 0,6, вычисляются по формуле (Б.1)

$$C_d = 0,9986 - \frac{7,006}{\sqrt{Re}} + \frac{134,6}{Re}, \quad (\text{Б.1})$$

для чисел Рейнольдса  $Re$  величиной 12 000 и больше.

Число Рейнольдса определяют по формуле (Б.2)

$$Re = \frac{v_a D_n}{\nu}, \quad (\text{Б.2})$$

где  $v_a$  — скорость воздуха на выходе из сопла;

$D_n$  — диаметр горловины сопла;

$\nu$  — кинематическая вязкость воздуха.

Б.3.9 Сопла можно изготавливать в соответствии с национальными стандартами при условии, что их можно использовать в аппарате, показанном на рисунке Б.1, и они являются эквивалентными по точности.

#### Б.4 Измерения статического давления

Б.4.1 Следует использовать отверстия для измерения давления, состоящие из ниппелей диаметром  $(6,25 \pm 0,25)$  мм, которые прикрепляются пайкой к наружным поверхностям камер и центрируются в отверстиях диаметром 1 мм через стенку камеры. Кромки этих отверстий следует очистить от заусенцев и других неровностей.

Б.4.2 Камеру статического давления и воздухопровод следует герметизировать, чтобы предотвратить утечку воздуха к оборудованию и устройствам измерения воздуха, в частности, на соединениях, а также теплоизолировать для предотвращения утечки тепла между выпуском из оборудования и приборами измерения температуры.

#### Б.5 Измерения разгрузочного воздушного потока

Б.5.1 Выпуск или выпуски из исследуемого оборудования следует подсоединить к приемной камере с помощью переходника, обеспечивающего поток воздуха с незначительным сопротивлением, как показано на рисунке Б.1.

Б.5.2 Чтобы измерить статическое давление приемной камеры, манометр с одной стороны следует подсоединить к одному или нескольким отверстиям для измерения статического давления, расположенным заподлицо с внутренней стенкой приемной камеры.

#### Б.6 Измерения воздушного потока на внутренней стороне

Б.6.1 Следует считывать следующие показания:

- барометрическое давление;
- температуры в соплах по сухому и влажному термометру или температуры точек росы;
- перепад статического давления на сопле или соплах или (дополнительно) скоростной напор в сопле.

Б.6.2 Массовый расход воздуха  $q_m$  через одно сопло вычисляют по формуле (Б.3)

$$q_m = Y C_d A_n \sqrt{2 \rho_v v'_n}, \quad (\text{Б.3})$$

где  $\rho_v$  — динамическое давление в горловине сопла или разность статических давлений.

Коэффициент расширения  $Y$  вычисляют по формуле (Б.4)

$$Y = 0,452 + 0,548 \alpha. \quad (\text{Б.4})$$

Соотношение давлений  $\alpha$  вычисляют по формуле (Б.5)

$$\alpha = 1 - \frac{\rho_v}{\rho_n}. \quad (\text{Б.5})$$

Объемный расход воздуха  $q_v$  на выходе из сопла вычисляют по формуле (Б.6)

$$q_v = C_d A_n \sqrt{2 \rho_v v'_n}, \quad (\text{Б.6})$$

где  $v'_n$  вычисляют по формуле (Б.7)

$$v'_n = \frac{v_n}{1 + W_n}, \quad (\text{Б.7})$$

где  $W_n$  — удельная влажность на выходе из сопла.

Б.6.3 Воздушный поток через несколько сопел может быть вычислен в соответствии с Б.6.2, учитывая, что общий расход есть сумма значений  $q_m$  или  $q_v$  для каждого используемого сопла.

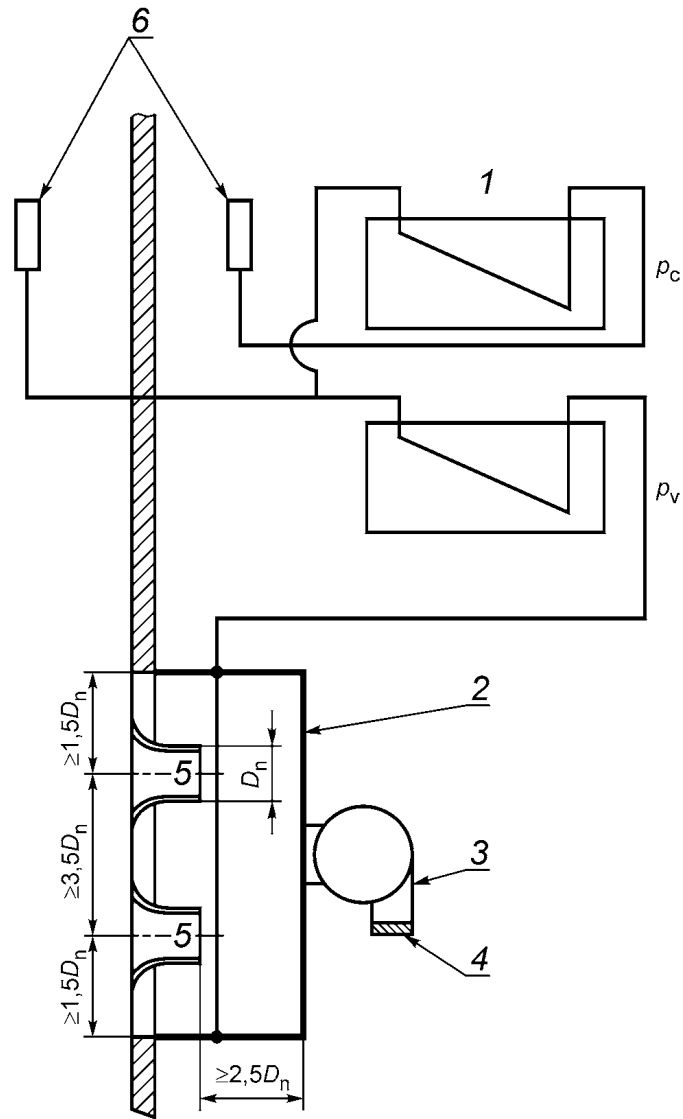
#### Б.7 Измерения воздушного потока вентиляции, вытяжки и утечки. Калориметрический метод испытания

Б.7.1 Воздушные потоки вентиляции, вытяжки и утечки следует измерять, используя аппаратуру, подобную той, что представлена на рисунке Б.3 с работающей системой охлаждения и после достижения равновесия конденсата.

Б.7.2 С выравнивающим устройством, отрегулированным на перепад максимального статического давления 1 Па между отсеками на внутренней и наружной стороне калориметрической камеры, следует считывать следующие показания:

- барометрическое давление;
- температуры в соплах по сухому и влажному термометру;
- скоростной напор в сопло.

Б.7.3 Значения воздушного потока следует вычислять в соответствии с Б.6.2.



1 — манометры давления; 2 — разгрузочная камера; 3 — вытяжной вентилятор; 4 — заслонка; 5 — сопло; 6 — трубка забора;  
 $D_n$  — диаметр горловины сопла, м;  $p_c$  — давление выравнивания в отсеке;  $p_v$  — скоростной напор через сопло

Рисунок Б.3 — Устройство выравнивания давлений

**Приложение В  
(обязательное)**

**Калориметрический метод испытания**

**В.1 Общие положения**

В.1.1 Калориметр представляет метод для определения производительности одновременно на обеих сторонах (внутренней и наружной). В режиме охлаждения определение производительности на внутренней стороне следует осуществлять путем балансирования эффектов охлаждения и одновременного удаления влаги с измеренным подводом тепла и воды. Производительность с наружной стороны предоставляет данные для анализа охлаждения и удаления влаги путем балансирования отводом тепла и воды на стороне испарителя с измеренным количеством холода.

В.1.2 Два калориметрических отсека (внутренняя и наружная сторона) разделяются изолированной перегородкой, имеющей отверстие, в которое монтируется моноблочное (не сетевое) оборудование. Это оборудование следует устанавливать максимально приближенно к условиям нормальной эксплуатации. Не следует герметизировать внутреннюю конструкцию оборудования для предотвращения утечки воздуха со стороны конденсирующего устройства на стороне испарителя или наоборот. Не следует производить никаких подсоединений или изменений в оборудовании, которые могли бы так или иначе изменить его нормальную работу.

В.1.3 Устройство выравнивания давления, как показано на рисунке Б.3, следует установить в разделительной стенке между отсеками внутренней и наружной сторон, чтобы поддерживать баланс давлений между этими отсеками, а также предоставить возможность измерения утечки, отвода и вентиляции воздуха. Это устройство состоит из одного или нескольких сопел типа, показанного на рисунке Б.2, разгрузочной камеры, оснащенной вытяжным вентилятором и манометрами для измерения давлений в отсеке и воздушном потоке.

Так как воздушный поток из одного отсека в другой может быть любого направления, то следует использовать два таких устройства, работающих в противоположных направлениях, или одно устройство реверсивного типа. Трубки отбора давления, измеряемого манометрами, следует расположить таким образом, чтобы на них не влиял воздух, выходящий из оборудования, или отвод воздуха из устройства выравнивания давления. Вентилятор, который отводит воздух из разгрузочной камеры, может изменять воздушный поток любым подходящим способом, например, с помощью привода переменной скорости или с помощью заслонки, как показано на рисунке Б.3. Отвод воздуха от этого вентилятора следует осуществлять таким образом, чтобы не влиять на воздух, входящий в оборудование.

Устройство выравнивания давления следует регулировать во время калориметрических испытаний или измерений воздушного потока так, чтобы перепад статического давления между отсеками внутренней и наружной сторон поддерживался на уровне не более 1,25 Па.

В.1.4 Калориметр следует делать такого размера, чтобы не существовало каких-либо ограничений для воздухозаборного или выпускного отверстия оборудования. Перфорированные пластины или подходящие для этих целей решетки следует установить на выпускном отверстии оборудования повторного кондиционирования так, чтобы они ограничивали фронтальную скорость, которая не должна превышать 0,5 м/с. Следует предусмотреть достаточное пространство перед любыми решетками впуска и выпуска воздуха из оборудования, чтобы не нарушать воздушный поток. Минимальное расстояние от оборудования до боковых стенок или потолка отсека(ов) должно быть 1 м, за исключением задней стороны оборудования консольного типа, которое следует устанавливать в нормальном положении по отношению к стене. Потолочное оборудование следует устанавливать на минимальном расстоянии 1,8 м от пола. В таблице В.1 предлагаются размеры калориметра. При специфических размерах оборудования могут потребоваться изменения предложенных размеров.

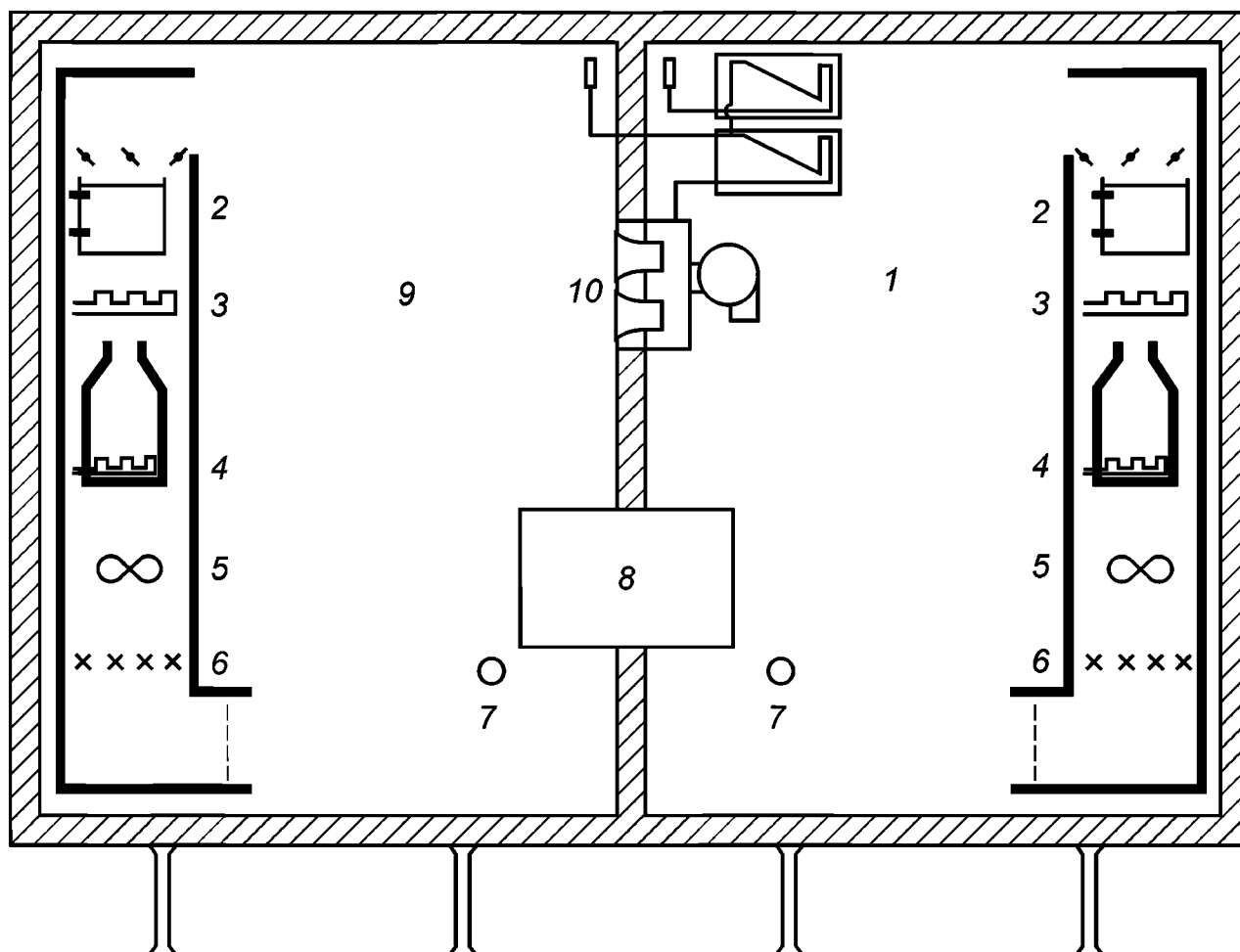
Т а б л и ц а В.1 — Размеры калориметрической камеры

Номинальная холодопроизводительность оборудования <sup>а</sup> , Вт	Предложенные минимальные внутренние размеры каждого отсека калориметра, м		
	Ширина	Высота	Длина
3000	2,4	2,1	1,8
6000	2,4	2,1	2,4
9000	2,7	2,4	3,0
12 000 <sup>б</sup>	3,0	2,4	3,7

<sup>а</sup> Все значения являются округленными числами.  
<sup>б</sup> Для оборудования большей производительности требуется калориметрическая камера большего размера

В.1.5 Каждый отсек следует оснастить оборудованием повторного кондиционирования, чтобы поддерживать заданный воздушный поток и установленные необходимые условия. Аппаратура повторного кондиционирования для отсека внутренней стороны включает нагреватели ощутимой теплоты и увлажнитель для обеспечения влажности. Аппаратура повторного кондиционирования для отсека наружной стороны обеспечивает охлаждение, удаление влаги и увлажнение. Подаваемую энергию следует контролировать и измерять.

В.1.6 Когда калориметры используются для тепловых насосов, они должны обладать способностями отопления, увлажнения и охлаждения каждого помещения (см. рисунки В.1 и В.2). Другие средства, например вращающееся оборудование, можно использовать до тех пор, пока они поддерживают номинальные условия.

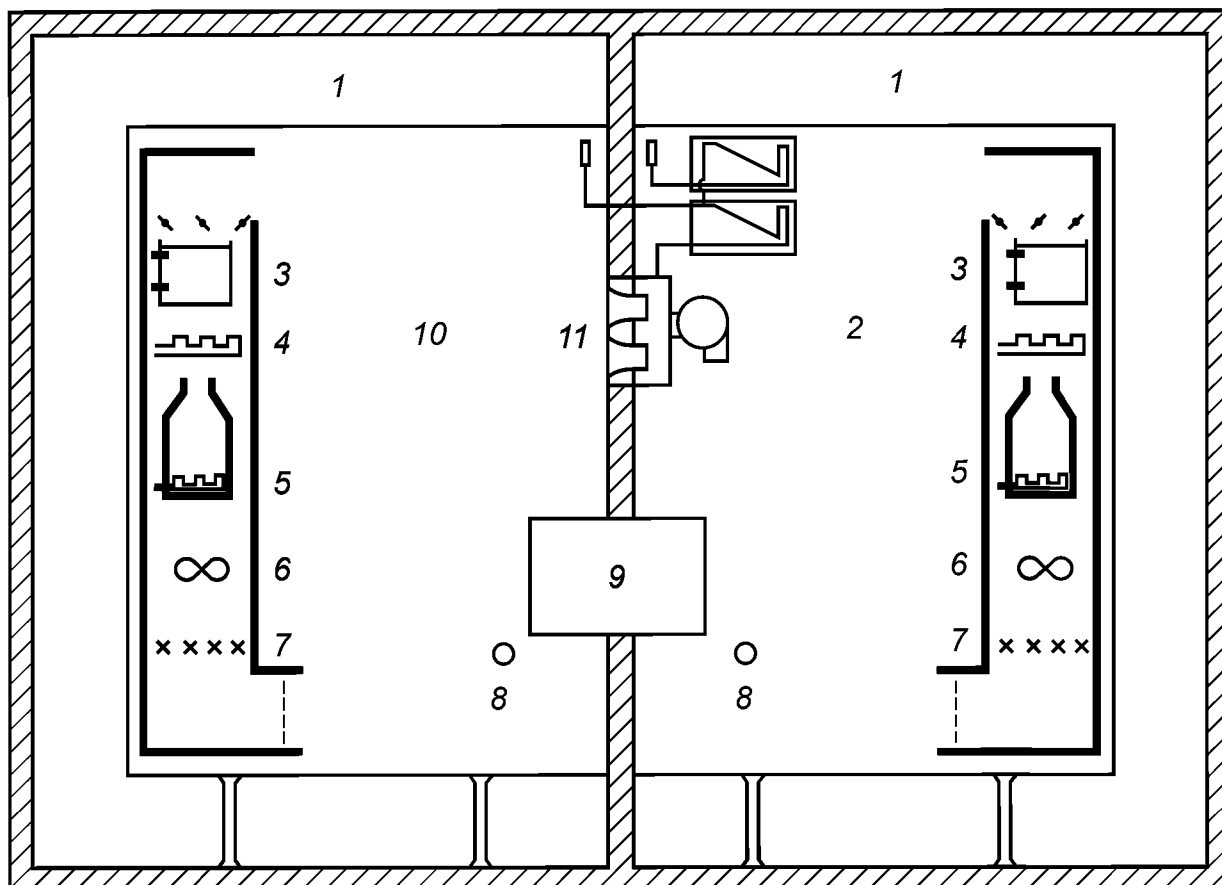


1 — отсек наружной стороны; 2 — теплообменник охлаждения; 3 — теплообменник нагрева; 4 — увлажнитель; 5 — вентилятор; 6 — смеситель; 7 — трубка отбора проб воздуха; 8 — исследуемое оборудование; 9 — отсек внутренней стороны; 10 — устройство выравнивания давления

Рисунок В.1 — Типичный калиброванный калориметр комнатного типа

В.1.7 Аппаратура повторного кондиционирования для обоих отсеков следует оснастить вентиляторами достаточной производительности, чтобы обеспечить воздушные потоки не меньше двойной величины воздуха, выпускаемого исследуемым оборудованием в калориметрическую камеру. Калориметрическую камеру следует оснастить средствами измерения или определения заданных температур по сухому и влажному термометрам в обоих отсеках.

В.1.8 Считается, что в обоих отсеках на внутренней стороне и наружной стороне температурные градиенты и модели воздушного потока являются результатом взаимодействия аппаратуры повторного кондиционирования и исследуемого оборудования. Следовательно, в отношении выпуска воздуха результирующие условия являются специфическими для комбинации различных факторов (размера отсека, расположения и габаритов аппарата повторного кондиционирования) и зависят от них, а также от характеристик исследуемого оборудования.



1 — воздушное пространство с регулируемой температурой; 2 — отсек наружной стороны; 3 — теплообменник охлаждения; 4 — теплообменник нагрева; 5 — увлажнитель; 6 — вентилятор; 7 — смеситель; 8 — трубка отбора пробы воздуха; 9 — исследуемое оборудование; 10 — отсек внутренней стороны; 11 — устройство выравнивания давления

Рисунок В.2 — Типичный калориметр комнатного типа, сбалансированный по окружающей среде

Точку измерения заданной испытательной температуры, измеренной по сухому и влажному термометрам, следует подбирать так, чтобы выполнить следующие условия:

а) измеренные температуры должны быть репрезентативными для температуры среды, окружающей оборудование. Они должны имитировать условия, встречающиеся при реальном применении для обеих сторон (внутренней и наружной);

б) точку измерения температуры воздуха следует расположить так, чтобы оградить от влияния воздуха, выпускаемого любым блоком оборудования. Это условие делает обязательным замер температур на входящем потоке при любой рециркуляции, производимой оборудованием;

с) трубки отбора воздуха следует располагать со стороны впуска в оборудование, проходящего испытание.

В.1.9 Во время испытаний теплопроизводительности теплового насоса температура воздуха, отводимого с внутренней стороны, должна быть под текущим контролем, чтобы на его тепловые характеристики не влияло образование инея и наледи на теплообменнике наружной стороны. Одно устройство измерения температуры, расположенное в центре выпуска воздуха с внутренней стороны, является достаточным, чтобы показывать любое изменение в температуре выпуска воздуха внутренней стороны, вызванное нарастанием снеговой шубы на теплообменнике наружной стороны.

В.1.10 Внутренние поверхности отсеков калориметрической камеры следует делать не из пористого материала, с герметизацией всех соединений от утечки воздуха и влаги. Входную дверь следует делать плотной и предохраняющей от утечек воздуха и влаги с помощью прокладок или других уплотняющих средств.

В.1.11 Если органы управления размораживанием на тепловом насосе предусматривают остановку внутреннего воздушного потока, то должны быть приняты меры одновременной остановки воздушных потоков измерительных приборов к оборудованию на обеих сторонах (внутренней и наружной) на протяжении периода размораживания. Если желательно поддерживать работу аппаратуры повторного кондиционирования во время периода размораживания, то могут быть приняты меры обхода кондиционированного воздуха вокруг оборудования до тех пор, пока существует уверенность, что кондиционированный воздух не помогает в размораживании. Следует

использовать электросчетчик для получения значения полной электрической мощности, подводимой к оборудованию на испытании.

## В.2 Калиброванный калориметр комнатного типа

В.2.1 Потери тепла могут быть установлены в отсеке внутренней или наружной стороны следующим методом. Все проемы следует закрыть. Один из двух отсеков следует отапливать с помощью электрических нагревателей до уровня температуры, не менее чем на 11 °С выше температуры окружающего воздуха. Температуру окружающей среды следует поддерживать с точностью  $\pm 1$  °С за пределами всех шести охватывающих поверхностей отсека, включая разделительную перегородку. Если конструкция перегородки аналогична другим стенам, то потери теплоты через перегородку могут быть установлены на основе пропорциональной площади.

В.2.2 Для калибровки потери тепла только через одну разделительную перегородку можно использовать следующую методику. Испытание проводят согласно В.2.1. Затем температуру смежной зоны на другой стороне разделительной перегородки поднимают до уровня температуры отапливаемого отсека, исключая, таким образом, потери тепла через перегородку. Температуру поднимают до тех пор, пока сохраняется разность температур в 11 °С между отапливаемым отсеком и воздухом, окружающим пять охватывающих поверхностей другого отсека.

Разность в количестве подводимого тепла между первым и вторым испытанием позволит установить потери только через одну разделительную перегородку.

В.2.3 Для отсека наружной стороны, оснащенного устройствами охлаждения, могут быть использованы альтернативные средства, чтобы охладить отсек до уровня температуры не менее чем на 11 °С ниже температуры окружающей среды (на шести поверхностях) и проводить аналогичный анализ.

В.2.4 В дополнение к двухкомнатному одновременному методу определения производительностей, работоспособность отсека на внутренней стороне следует проверять не менее чем через каждые шесть месяцев, используя промышленно-стандартное устройство калибровки холодопроизводительности. Калибрующим устройством может быть также другой блок оборудования, характеристики которого были определены методом измерений одновременно на обеих сторонах, внутренней и наружной, в аккредитованной лаборатории.

## В.3 Калориметр комнатного типа, сбалансированный по окружающей среде

В.3.1 Калориметр комнатного типа, сбалансированный по окружающей атмосфере, показан на рисунке В.2. Он основан на принципе поддержания температуры воздуха (по сухому термометру) в окружающем конкретный отсек воздушном пространстве, равной температуре (по сухому термометру) воздуха внутри отсека. Если температура в воздушном пространстве (по влажному термометру) также поддерживается равной температуре в отсеке, то положения В.1.10, касающиеся парообразования, не требуются.

В.3.2 Чтобы обеспечить одинаковую температуру воздуха, пол, потолки и стены промежуточного отсека калориметра должны быть на достаточном расстоянии от пола, потолка и стен. Рекомендованное расстояние — 0,3 м. Должны быть предусмотрены средства для циркуляции воздуха в окружающем отсек воздушном пространстве.

В.3.3 Потери тепла через разделительную перегородку должны быть представлены в виде расчета теплового баланса, а также могут быть измерены в соответствии с В.2.2.

В.3.4 Чтобы ограничить тепловые потери (включая излучение) до величины не больше 10 % производительности исследуемого оборудования (при использовании методики В.3.2), рекомендуется теплоизолировать пол, потолок и стены отсеков калориметрической камеры.

**П р и м е ч а н и е** — Тепловые потери в 10 % при температурной разнице в 11 °С или 300 Вт. Следует выбирать то, что больше.

## В.4 Расчет холодопроизводительности

В.4.1 Измеряемые величины расхода энергии, используемые для расчета общей холодопроизводительности на основе измерений на внутренней и внешней стороне, показаны на рисунке В.3.

В.4.2 Общая холодопроизводительность на внутренней стороне  $\phi_{tci}$  при испытании в калиброванной или сбалансированной по окружающей среде калориметрической камере комнатного типа (см. рисунки В.1 и В.2) вычисляют по формуле (В.1)

$$\phi_{tci} = \Sigma P_{ic} + (h_{w1} - h_{w2}) W_r + \phi_{lp} + \phi_i \quad (\text{В.1})$$

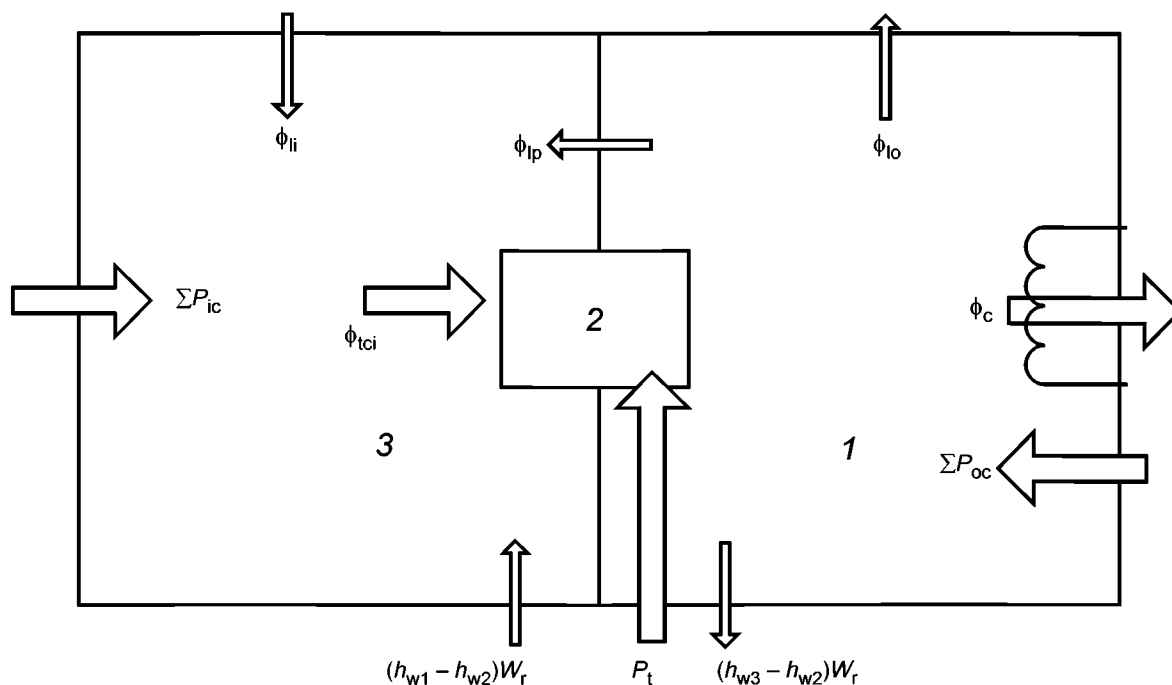
**П р и м е ч а н и е** — Если вода не используется во время испытания, то  $h_{w1}$  берется при температуре воды в баке увлажнителя аппаратуры кондиционирования.

В.4.3 В случае, когда нецелесообразно измерять температуру воздуха, отводимого из отсека внутренней стороны и подаваемого в отсек наружной стороны, температуру конденсата можно принимать за величину, измеренную или рассчитанную по влажному термометру, для воздуха, отводимого из испытательного оборудования.



В.4.4 Водяной пар, сконденсированный исследуемым оборудованием  $W_r$  может быть определен путем измерения количества воды, которая испаряется в отсеке внутренней стороны оборудования внутренним кондиционированием, чтобы поддерживать необходимую влажность.

В.4.5 Тепловые потери  $\phi_{ip}$  в отсеке внутренней стороны через разделительную перегородку между внутренней и наружной стороной могут быть установлены путем проведения калибровочного испытания или, в случае сбалансированного по окружающей среде отсека комнатного типа, на основе расчетов.



1 — отсек наружной стороны; 2 — исследуемое оборудование; 3 — отсек внутренней стороны

П р и м е ч а н и е — Значения показателей, представленных на рисунке вычисляются по формуле (В.1) — (В.5).

Рисунок В.3 — Поток энергии в калориметрической камере во время испытаний холодопроизводительности

В.4.6 Общая холодопроизводительность на наружной стороне  $\phi_{tci}$  при испытании в калиброванном или сбалансированном по окружающей среде калориметре комнатного типа (см. рисунки В.1 и В.2) вычисляются по формуле (В.2)

$$\phi_{co} = \phi_c - \Sigma P_{oc} - P_t + (h_{w3} - h_{w2}) W_r + \phi_{ip} + \phi_{io} \quad (\text{В.2})$$

П р и м е ч а н и е — Энтальпия  $h_{w3}$  берется при температуре, с которой конденсат отводится из аппарата повторного кондиционирования на наружной стороне.

В.4.7 Оценка потерь тепла в отсеке внутренней стороны  $\phi_{ip}$  через разделительную перегородку между отсеками внутренней и наружной сторон может быть количественно установлена из калибровочного испытания или, в случае сбалансированного по окружающей среде отсека комнатного типа, на основе вычислений.

П р и м е ч а н и е — Эта величина численно равна величине из формулы (В.1), если площадь разделительной перегородки, открытая для потерь с наружной стороны, равна площади, открытой для потерь в отсеке внутренней стороны.

В.4.8 Скрытую холодопроизводительность (осушающую производительность,  $\phi_d$ ) вычисляют по формуле (В.3)

$$\phi_d = K_1 W_r \quad (\text{В.3})$$

В.4.9 Явную холодопроизводительность  $\phi_{sci}$  вычисляют по формуле (В.4)

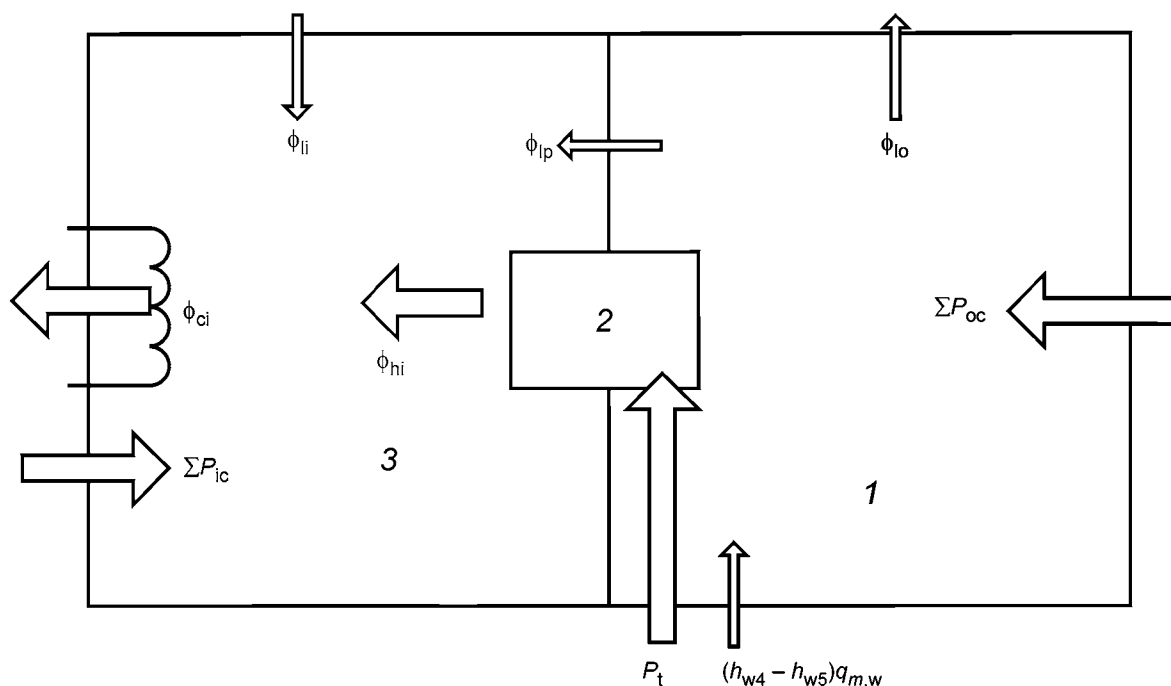
$$\phi_{sci} = \phi_{tci} - \phi_d \quad (\text{В.4})$$

В.4.10 Коэффициент ощутимого тепла (SHR) вычисляют, используя следующее отношение

$$\frac{\phi_{sci}}{\phi_{tci}}$$

### В.5 Расчет теплопроизводительности

В.5.1 Измеряемые величины расхода энергии, используемые для расчета общей теплопроизводительности на основе измерений на внутренней и наружной стороне, показаны на рисунке В.4.



1 — отсек наружной стороны; 2 — исследуемое оборудование; 3 — отсек внутренней стороны

Примечание — Значения показателей, представленных рисунке, вычисляют по формулам (В.6) и (В.7).

Рисунок В.4 — Поток энергии в калориметрической камере во время испытаний холодопроизводительности

В.5.2 Определение теплопроизводительности на внутренней стороне путем измерений калориметром в отсеке на внутренней стороне  $\phi_{hi}$  рассчитывают по формуле (В.5)

$$\phi_{hi} = \phi_{ci} - \Sigma P_{ic} - \phi_p - \phi_{li} \quad (\text{В.5})$$

Примечание — Величина  $\Sigma P_{ic}$  — другая мощность, подводимая в отсек внутренней стороны (например: освещение, электрическая и тепловая энергия, подводимая в компенсирующее устройство, тепловое устройство баланса влажности).

В.5.3 Определение теплопроизводительности путем измерения на стороне поглощения тепла  $\phi_{ho}$  вычисляют для оборудования в случае, когда испаритель забирает тепло из воздушного потока, используя уравнение (В.6)

$$\phi_{ho} = \Sigma P_{oc} + P_t + (h_{w4} - h_{w5}) q_{m,w} - \phi_p - \phi_{lo} \quad (\text{В.6})$$

где  $\Sigma P_{oc}$  — общая мощность, подводимая к отсеку наружной стороны, за исключением мощности, подводимой к оборудованию, Вт;

## ГОСТ 32970—2014

$q_{m,w}$  — массовый расход воды, подаваемой в отсек наружной стороны для поддержания испытательных условий, кг/с;

$h_{w5}$  — удельная энтальпия водного конденсата (при испытаниях для высоких температурных условий) и, соответственно, снеговой шубы (при испытаниях для низких или сверхнизких температурных условий) в исследуемом устройстве, Дж/кг;

$\phi_o$  — потери тепла через ограждающие поверхности в отсек наружной стороны, Вт.

**Приложение Г  
(обязательное)**

**Метод энтальпии воздуха на внутренней стороне**

**Г.1 Общие положения**

Производительности по методу энтальпии воздуха определяются на основе измерений температур (по влажному и сухому термометру) подаваемого и отводимого воздуха, а также соответствующего расхода воздушного потока.

**Г.2 Применение**

Г.2.1 Воздух, отводимый от оборудования, проходящего испытание, должен направляться непосредственно в разгрузочную камеру. Если прямое соединение между оборудованием и разгрузочной камерой невозможно, то небольшую камеру статического давления прикрепляют к оборудованию. В этом случае камера должна иметь такой же размер, как и выпускное отверстие оборудования или ее конструкция не должна допускать расширение потока воздуха. Площадь поперечного сечения канала воздушного потока через разгрузочную камеру должна быть такой, чтобы средняя скорость воздуха была меньше на 1,25 м/с по сравнению со скоростью воздушного потока исследуемого оборудования. Разность статического давления между разгрузочной камерой и выпускным отверстием исследуемого оборудования должна быть равна нулю. Пример настройки испытательной разгрузочной камеры показан на рисунке Г.1.

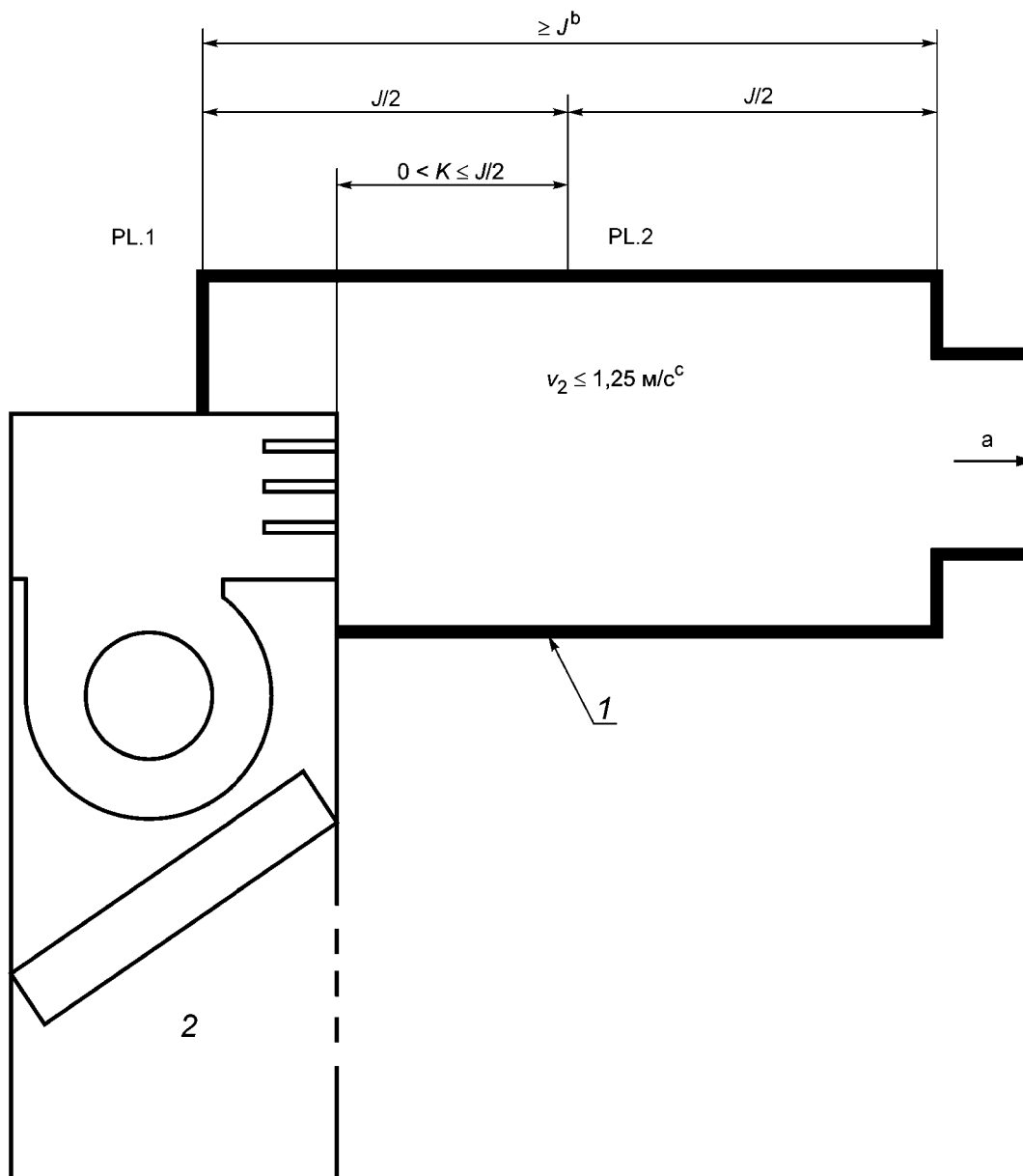
Измерения воздушного потока осуществляют в соответствии с положениями, установленными в приложении Б.

**П р и м е ч а н и е** — Дополнительное руководство можно найти в [2] и [3], а в зависимости от ситуации, и в положениях настоящего приложения.

Г.2.2 Если для проведения испытаний холодопроизводительности или теплопроизводительности в установившемся состоянии используется метод энтальпии внутреннего воздуха, то должны применяться дополнительные допустимые отклонения для испытания, приведенные в таблице Г.1.

**Т а б л и ц а Г.1** — Колебания, допустимые во время проведения испытаний холодопроизводительности или теплопроизводительности в установившемся состоянии, при использовании метода энтальпии внутреннего воздуха

Показание	Среднеарифметическое отклонение от заданных условий испытания	Максимальное отклонение отдельных показаний от заданных условий испытания
Температура воздуха, отводимого из внутренней стороны калориметра: - измеренная по сухому термометру, °С <sup>а</sup>	—	±2,0
Внешнее сопротивление внутреннему воздушному потоку, Па	±5	±5
<sup>а</sup> Допустимое отклонение представляет наибольшую допустимую разность между минимальным и максимальным наблюдениями во время проверки.		



$b - J = 2D_e$ , где  $D_e = \sqrt{4AB/\pi}$ ;

$A$  и  $B$  — размеры выпускных отверстий оборудования;

$c - v_2$  — средняя скорость воздуха.

1 — наконечники в отверстиях измерения статического давления; 2 — исследуемое оборудование; а — к отборнику воздуха и аппарату измерения воздушного потока

Рисунок Г.1 — Требования к разгрузочной камере при использовании метода энтальпии воздуха на внутренней стороне

Г.2.3 Когда проводят испытания теплопроизводительности в режиме переходного процесса, используя метод испытания энтальпии воздуха на внутренней стороне, то должны применяться дополнительные допустимые отклонения для испытания таблицы Г.2.

Т а б л и ц а Г.2 — Колебания, допустимые во время испытаний в режиме отопления в условиях переходного процесса, которые применяются только при использовании метода энтальпии воздуха внутренней стороны

Показание	Среднеарифметическое отклонение от заданных условий испытания		Максимальное отклонение отдельных показаний от заданных условий испытания	
	Интервал Н <sup>а</sup>	Интервал D <sup>б</sup>	Интервал Н <sup>а</sup>	Интервал D <sup>б</sup>
Внешнее сопротивление потоку воздуха	±5 Па	—	±5 Па	—

П р и м е ч а н и е — Испытания в режиме переходного процесса см. 6.1.11.

<sup>а</sup> Применяется, когда тепловой насос находится в режиме отопления, кроме первых 10 мин после завершения цикла размораживания.

<sup>б</sup> Применяется во время цикла размораживания и первые 10 мин после окончания цикла при работе теплового насоса в режиме отопления.

### Г.3 Расчет холодопроизводительности

Общую холодопроизводительность на основе данных испытаний на внутренней стороне  $\phi_{tci}$  вычисляют по формуле (Г.1)

$$\phi_{tci} = \frac{q_{V,i}(h_{a1} - h_{a2})}{v_n} = \frac{q_{V,i}(h_{a1} - h_{a2})}{v_n'(1 + W_n)} \quad (\text{Г.1})$$

Явную холодопроизводительность на основе данных испытания на внутренней стороне  $\phi_{sci}$  вычисляют по формуле (Г.2)

$$\phi_{tci} = \frac{q_{V,i}(c_{pa1}t_{a1} - c_{pa2}t_{a2})}{v_n} = \frac{q_{V,i}(c_{pa1}t_{a1} - c_{pa2}t_{a2})}{v_n'(1 + W_n)} \quad (\text{Г.2})$$

Скрытую холодопроизводительность на основе данных испытания на внутренней стороне,  $\phi_d$ , вычисляют по формулам (Г.3) или (Г.4)

$$\phi_{tci} = \frac{K_1 q_{V,i}(W_1 - W_2)}{v_n} = \frac{K_1 q_{V,i}(W_1 - W_2)}{v_n'(1 + W_n)}, \quad (\text{Г.3})$$

$$\phi_d = \phi_{tci} - \phi_{sci} \quad (\text{Г.4})$$

### Г.4 Расчет теплопроизводительности

Общую теплопроизводительность на основе данных испытания на внутренней стороне  $\phi_{thi}$  вычисляют по формуле (Г.5)

$$\phi_{thi} = \frac{q_{V,i}(c_{pa2}t_{a2} - c_{pa1}t_{a1})}{v_n} = \frac{q_{V,i}(c_{pa2}t_{a2} - c_{pa1}t_{a1})}{v_n'(1 + W_n)} \quad (\text{Г.5})$$

П р и м е ч а н и е — Формулы (Г.1), (Г.2), (Г.3) и (Г.5) не учитывают потери тепла в испытательном воздухопроводе и разгрузочной камере.

### Г.5 Измерения энтальпии воздушного потока

#### Г.5.1 Общие положения

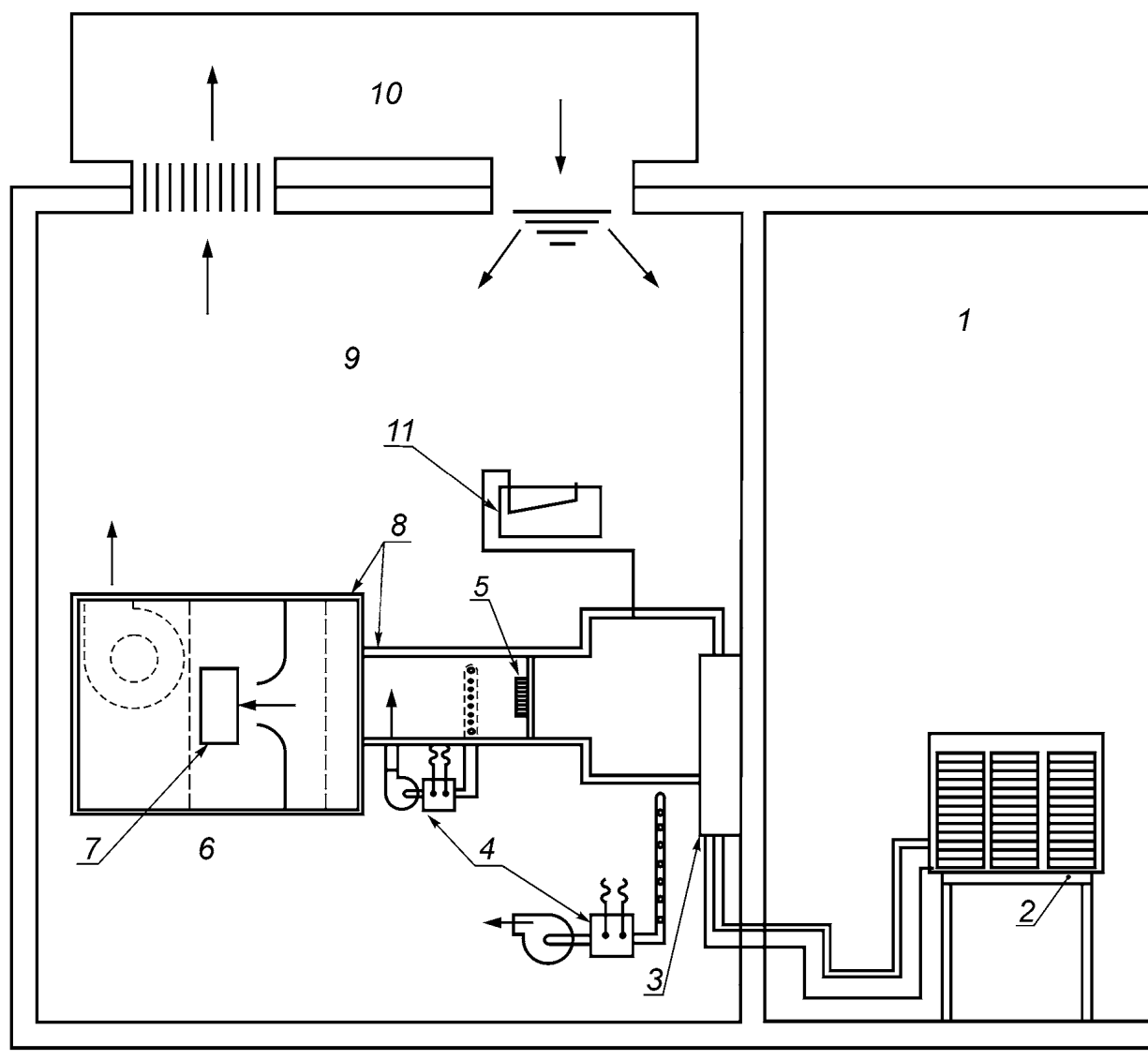
Рекомендуемые расположения испытательной аппаратуры

#### Г.5.2 Метод энтальпии воздуха в туннеле

Испытуемое оборудование располагают в одном или нескольких помещениях для испытаний. Устройство для измерения воздуха присоединяют к разгрузочному оборудованию (внутри и/или снаружи, в зависимости от применения). Устройство разгрузки находится непосредственно в испытательной камере или в пространстве, которое снабжено подходящими средствами для поддержания воздуха, подаваемого в оборудование, в нужных температурах, измеренных по влажному и сухому термометру (см. рисунок Г.2). Должны быть предусмотрены соответствующие средства для измерения температуры поступающего в оборудование и отводимого из него воздуха по сухому и влажному термометру.

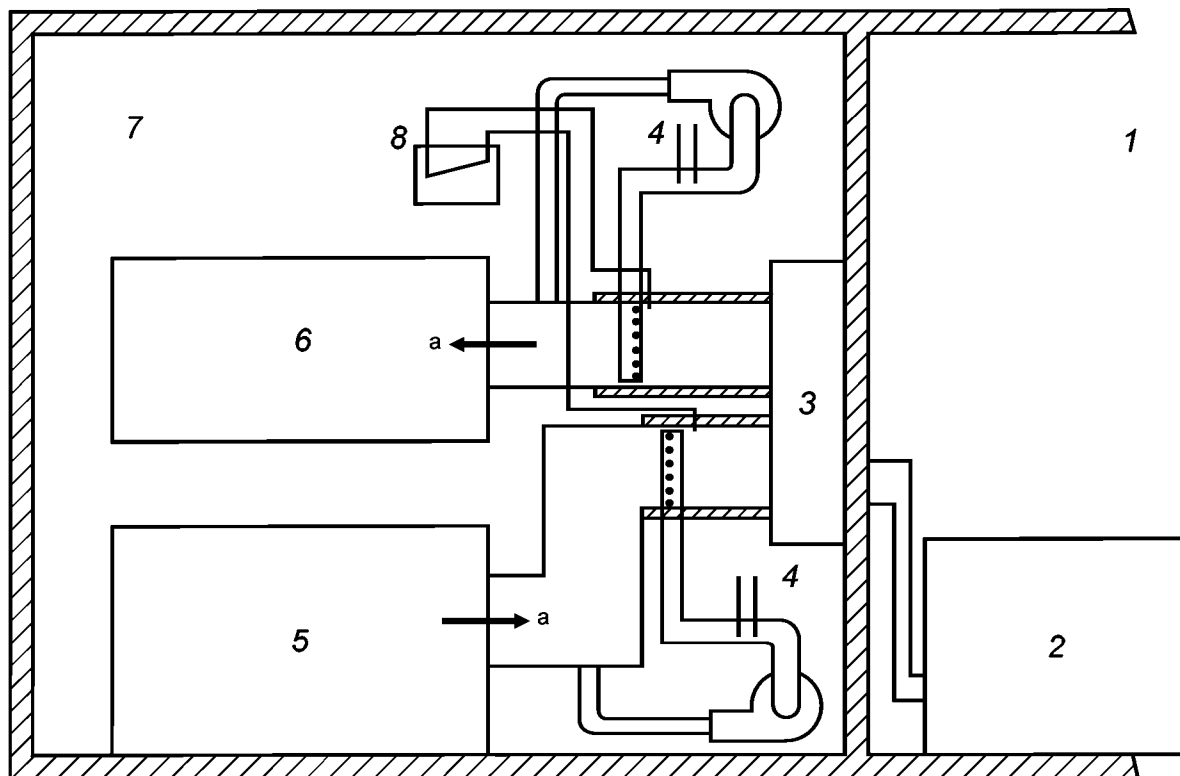
## Г.5.3 Метод энтальпии воздуха в контуре

Эта схема расположения отличается от тоннельной тем, что разгрузочное устройство измерения воздуха подсоединяют к подходящему оборудованию повторного кондиционирования, которое, в свою очередь, подсоединяют к впуску в оборудование (см. рисунок Г.3). В результате испытательная "петля" должна быть герметичной, чтобы утечка воздуха в местах, влияющих на измерения производительности, не превышала 1,0 % показателя испытательного воздушного потока. Температура по сухому термометру для воздуха, окружающего оборудование, должна поддерживаться с точностью  $\pm 3,0$  °С желательной испытательной температуры на входе. Температуры (по сухому и влажному термометрам) и внешнее сопротивление должны быть измерены с помощью соответствующих средств.



1 — отсек наружной стороны; 2 — наружный блок испытуемого оборудования; 3 — секция испытуемого оборудования с внутренним теплообменником; 4 — измерительные приборы температуры и влажности; 5 — смеситель; 6 — аппаратура измерения воздушного потока; 7 — дверь/окно; 8 — изоляция; 9 — отсек внутренней стороны; 10 — аппарат кондиционирования помещения; 11 — аппаратура для измерения перепада давления

Рисунок Г.2 — Метод энтальпии воздуха в тоннеле



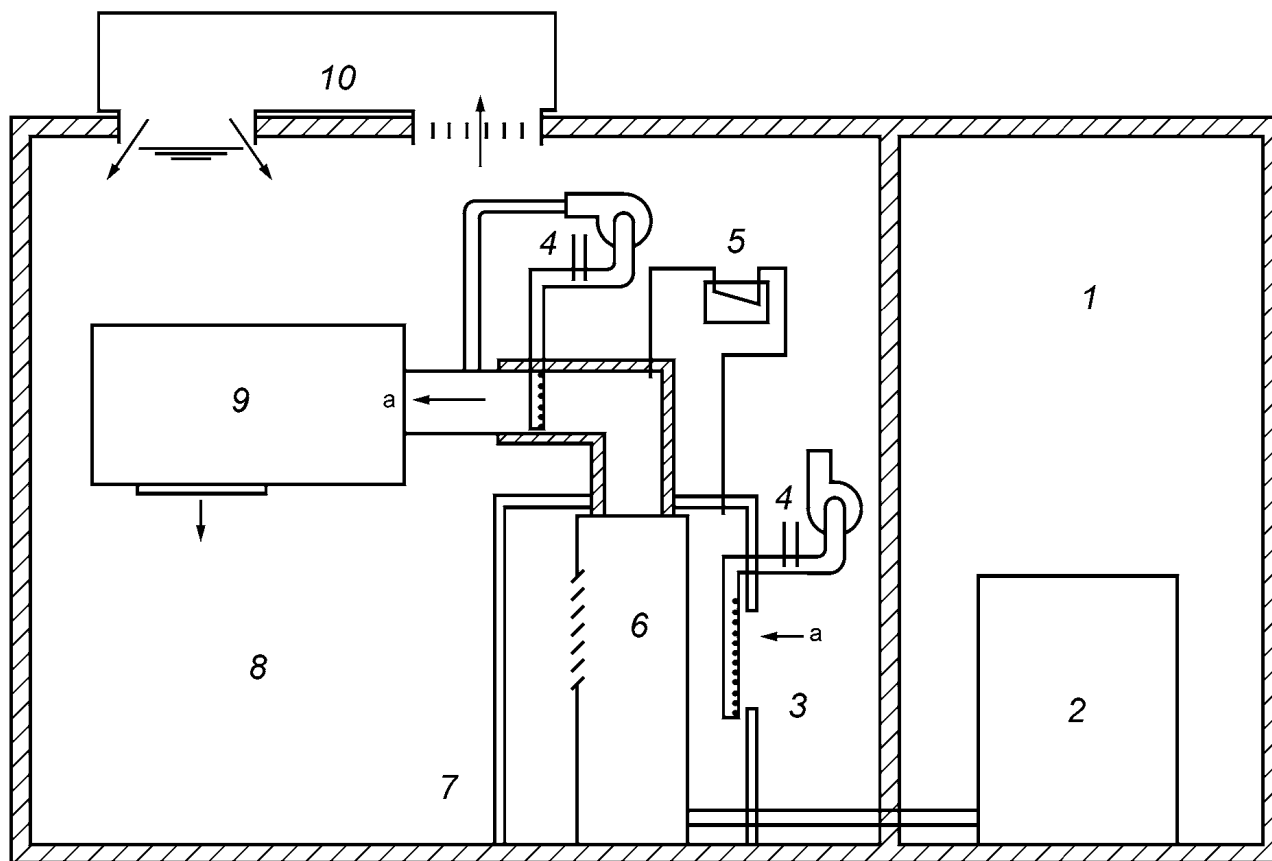
1 — отсек наружной стороны; 2 — наружный блок испытываемого оборудования; 3 — внутренний блок испытываемого оборудования; 4 — измерительные приборы температуры и влажности; 5 — аппарат повторного кондиционирования; 6 — аппаратура измерения воздушного потока; 7 — отсек внутренней стороны; 8 — аппаратура измерения перепада давления; а — воздушный поток

Рисунок Г.3 — Схема расположения при методе энтальпии воздуха в контуре

#### Г.6 Калориметрический метод энтальпии воздуха

Для оборудования, в котором компрессор проветривается независимо от внутреннего воздушного потока, следует использовать калориметрический метод энтальпии воздуха, чтобы учесть тепловое излучение компрессора (см. рисунок Г.4). В этом случае следует закрыть ограждающей оболочкой исследуемое оборудование или соответствующую его часть. Эта оболочка может быть изготовлена из любого подходящего материала, но она не должна быть гигроскопичной. Она должна быть воздухонепроницаемой и предпочтительно теплоизолированной. Она должна быть достаточно объемной, чтобы обеспечивать свободную циркуляцию приточного воздуха между оборудованием и оболочкой. Оболочка не должна быть ближе 150 мм к любой части оборудования. Вход в оболочку должен быть удаленно расположен от входа в оборудование с тем, чтобы вызвать циркуляцию по всему замкнутому пространству. Устройство измерения воздуха следует подсоединить к разряженному входу оборудования. Это устройство должно быть хорошо изолировано в местах, где оно входит в замкнутое пространство. Температуры воздуха по влажному и сухому термометру, который подается в оборудование, должна быть измерена на входе в оболочку. Измерения температуры и внешнего сопротивления должны быть проведены подходящими средствами.





1 — отсек наружной стороны; 2 — наружный блок испытуемого оборудования; 3 — впуск воздуха; 4 — измерительные приборы температуры и влажности; 5 — аппаратура для измерения перепада давления; 6 — секция испытуемого оборудования с внутренним теплообменником; 7 — оболочка; 8 — отсек внутренней стороны; 9 — аппаратура измерения воздушного потока; 10 — аппарат кондиционирования помещения; а — воздушный поток

Рисунок Г.4 — Расположение для калориметрического метода энтальпии воздуха

**Приложение Д**  
**(справочное)**

**Метод калибровки компрессора**

**Д.1 Общее описание**

Д.1.1 В этом методе общие холодо- и теплопроизводительности определяются следующим образом:

а) по измерениям свойств входящего и выходящего хладагента на внутренней стороне и связанному расходу хладагента, установленному последующей калибровкой компрессора в идентичных условиях эксплуатации. Следует использовать прямые измерения производительности, когда перегрев хладагента из испарителя составляет меньше 3,0 °С;

б) путем измерения производительности непосредственно калориметром, когда компрессор работает в идентичных условиях, которые были и во время испытания оборудования.

Д.1.2 Когда применяется метод калибровки компрессора, то требования в Д.2 и Д.3 применяются к испытанию оборудования и методу калибровки компрессора.

Д.1.3 Значения холодо- и теплопроизводительности, полученные методом калибровки компрессора, следует включить тепловой эффект вентилятора.

**Д.2 Измерение свойств хладагента**

Д.2.1 Оборудование должно работать в требуемых условиях испытаний, измерения температуры, и давления хладагента на входе и выходе из компрессора следует регистрировать через равные промежутки времени, продолжительность не более 5 мин. Эти показания следует регистрировать во время периода сбора данных при проведении испытаний холодо- и теплопроизводительности.

Д.2.2 На оборудовании, на котором не предусмотрена зарядка хладагентом, манометры могут быть врезаны в линии хладагента.

Д.2.3 На оборудовании, чувствительном к зарядке хладагента, следует определять давление хладагента после проведения испытаний, поскольку подсоединение соответствующих манометров может привести к потере заряда. Чтобы измерить свойства хладагента, температуры измеряют во время испытания с помощью термомпар, припаянных к изгибам возврата в средних точках каждого контура теплообменника на внутренней и наружной стороне или в точках, не затронутых перегревом пара или переохлаждением жидкости. Затем манометры подсоединяют к линиям, оборудование удаляют и заряжают типом и количеством хладагента, заданного на заводской табличке. Затем оборудование снова работает в режиме испытания. В случае необходимости хладагент добавляют или удаляют до тех пор, пока измерения термомпар на теплообменнике не будут в пределах  $\pm 0,3$  °С от первоначальных значений. Температуры пара хладагента, входящего в компрессор, и хладагента, выходящего из него, должны быть в пределах  $\pm 2,0$  °С от первоначальных значений, а температура жидкости, поступающей в расширительное устройство, измеряется с точностью  $\pm 0,6$  °С. Затем следует соблюдать рабочие давления.

Д.2.4 Температуры хладагента следует измерять с помощью термомпар, припаянных к линиям в соответствующих местах.

Д.2.5 Термомпары не следует снимать, заменять и т. д. на протяжении любого периода испытания полной производительности.

Д.2.6 Температуры и давления паров хладагента на входе в компрессор и хладагента на выходе следует измерять в линиях хладагента на расстоянии приблизительно в 250 мм от корпуса компрессора. Если обратный клапан включается в калибровку, такие же данные следует измерять на линиях к теплообменникам на расстоянии приблизительно в 250 мм от клапана.

**Д.3 Калибровка компрессора**

Д.3.1 Расход хладагента  $q_r$  следует определять из калибровки компрессора по заданным значениям давления и температуры хладагента на входе и выходе из компрессора, оставляя испытания давления и температуры хладагента одним из основных методов испытаний.

**П р и м е ч а н и е** — Методы испытаний установлены в [5].

Д.3.2 Калибровочные испытания следует выполнять с компрессором и обратным клапаном (если применяется) при той же самой температуре окружающей среды и модели распределения воздуха, как и в испытуемом оборудовании.

Д.3.3 Расход хладагента  $q_r$  вычисляют по формуле (Д.1)

$$q_r = \phi_{\text{ici}} / (h_{g1} - h_{f1}), \quad (\text{Д.1})$$

для:

- а) калориметрического метода вторичного хладагента;
- б) калориметрического метода первичного хладагента заполненной системы;
- в) калориметрического метода первичного хладагента сухой системы;
- г) калориметрического метода концентрических труб.

Д.3.4 Метод с применением измерителя расхода газообразного хладагента дает непосредственно величину потока хладагента.

Д.3.5 Общую холодопроизводительность вычисляют в соответствии с Д.5.1 и Д.5.2. Общую теплопроизводительность вычисляют в соответствии с Д.6.

#### Д.4 Непосредственные измерения теплопроизводительности

Д.4.1 Для калибровочных испытаний компрессора, когда перегрев испарителя на цикле нагревания меньше 3,0 °С, расход хладагента следует определять с использованием отвода тепла из конденсатора калориметра. Для этого требуется конденсатор с водяным охлаждением, изолированный от потерь тепла. Этот конденсатор может быть использован с любой схемой калориметрического расположения, указанного в Д.3.3.

Д.4.2 Этот метод может быть использован только в случае, если вычисленные потери тепла из конденсатора в окружающую среду составляют менее 2 % холодильного эффекта компрессора.

Д.4.3 Калибровочное испытание компрессора следует проводить в соответствии с Д.3. Дополнительными необходимыми данными являются:

- а) температура и давление хладагента на входе в компрессор;
- б) температура и давление хладагента на выходе из компрессора;
- в) температуры воды на входе и выходе от конденсатора;
- г) температура среды, окружающей конденсатор;
- д) количество воды для охлаждения конденсатора;
- е) средняя температура поверхности рубашки конденсатора, которая открыта для воздействия окружающей среды.

Д.4.4 Расход хладагента  $q_r$  вычисляют по формуле (Д.2)

$$q_r = \frac{[q_w c_{pw} (t_{w1} - t_{w2}) + A_1 (t_c - t_a)]}{h_{g2} - h_{f2}} \quad (\text{Д.2})$$

Д.4.5 Общую теплопроизводительность  $\phi_{\text{thi}}$  вычисляют, используя формулу (Д.5).

#### Д.5 Расчет холодопроизводительности

Д.5.1 Для испытаний, в которых перегрев испарителя составляет 3,0 °С или больше, общую холодопроизводительность на основе данных калибровки компрессора вычисляют на основании расхода хладагента по формуле (Д.3)

$$\phi_{\text{ci}} = q_r (h_{r2} - h_{r1}) - P_t \quad (\text{Д.3})$$

Д.5.2 Для испытаний, в которых перегрев испарителя составляет меньше 3,0 °С, общую холодопроизводительность вычисляют по формуле (Д.4)

$$\phi_{\text{ci}} = \phi_e + A_1 (t_a - t_c) P_i \quad (\text{Д.4})$$

#### Д.6 Расчет теплопроизводительности

Общую теплопроизводительность  $\phi_{\text{thi}}$  на основе данных калибровки компрессора вычисляют из расхода хладагента по формуле (Д.5)

$$\phi_{\text{thi}} = q_r (h_{r1} - h_{r2}) - P_i \quad (\text{Д.5})$$

**Приложение Е**  
**(справочное)**

**Метод энтальпии хладагента**

**Е.1 Общие положения**

Е.1.1 В данном испытательном методе производительность определяется из расхода и изменения энтальпии хладагента. Изменения энтальпии определяют на основе измерений давления и температуры хладагента на входе и выходе, а расход определяют с помощью соответствующего расходомера.

Е.1.2 Этот метод может быть применен для испытаний оборудования, в которых количество хладагента для зарядки системы не имеет критического значения и нормальная процедура установки предусматривает подключение к имеющимся на месте трубопроводам хладагента.

Е.1.3 Этот метод не следует применять как для испытаний, в которых охлаждающая жидкость на выходе расходомера переохлаждается менее чем на 2,0 °С, так и для испытаний, в которых перегревание пара на выходе внутренней стороны меньше 3,0 °С.

Е.1.4 В значения холодо- и теплопроизводительности, полученные методом энтальпии хладагента, следует включить тепловой эффект вентилятора.

**Е.2 Метод расхода хладагента**

Е.2.1 Расход хладагента следует измерять расходомером интегрального типа в трубопроводе жидкого хладагента перед регулятором хладагента. Этот расходомер должен иметь такие размеры, чтобы падение давления на нем не превышало изменения давления пара, вызванного изменением температуры на 2,0 °С.

Е.2.2 Приборы измерения температуры и давления, а также смотровое окно следует установить сразу после расходомера, чтобы определять, на нужную ли величину переохлаждена охлаждающая жидкость. Переохлаждение на 2,0 °С и отсутствие пузырьков пара в жидкости на выходе расходомера позволяют считать это условие выполненным. Рекомендуется устанавливать расходомер в нижней точке, вертикальной, обращенной вниз петли жидкостного трубопровода, чтобы воспользоваться статическим напором жидкости.

Е.2.3 В конце испытаний можно взять из оборудования пробу смеси циркулирующего в системе хладагента и масла и вычислить процентное содержание смазочного масла по формуле (Е.1)

$$c_o = \frac{m_5 - m_1}{m_3 - m_1} \quad (\text{Е.1})$$

В указанную величину полного расхода следует вносить поправку на количество циркулирующего смазочного масла

**Е.3 Измерения температуры и давления хладагента**

Температуру и давление хладагента на входе и выходе на внутренней стороне оборудования следует измерять с помощью приборов, имеющих точность  $\pm 0,1$  °С. Давление хладагента на входе и выходе на внутренней стороне оборудования следует измерять прибором, имеющим точность  $\pm 2,0$  % от указанного значения.

**Е.4 Расчет холодопроизводительности**

Общую холодопроизводительность  $\phi_{tci}$  на основе данных расхода летучего хладагента вычисляют по формуле (Е.2)

$$\phi_{tci} = x_r q_{ro} (h_{r2} - h_{r1}) - P_i \quad (\text{Е.2})$$

**Е.5 Расчет теплопроизводительности**

Общую теплопроизводительность  $\phi_{thi}$  на основе данных расхода летучего хладагента вычисляют по формуле (Е.3)

$$\phi_{thi} = x_r q_{ro} (h_{r1} - h_{r2}) - P_i \quad (\text{Е.3})$$

Приложение Ж  
(справочное)

## Метод энтальпии воздуха наружной стороны

**Ж.1 Общие положения**

Ж.1.1 Используя метод воздушной энтальпии, значение производительности определяют, измеряя температуру воздуха на входе и выходе оборудования по влажному и сухому термометру, а также соответствующий расход воздуха.

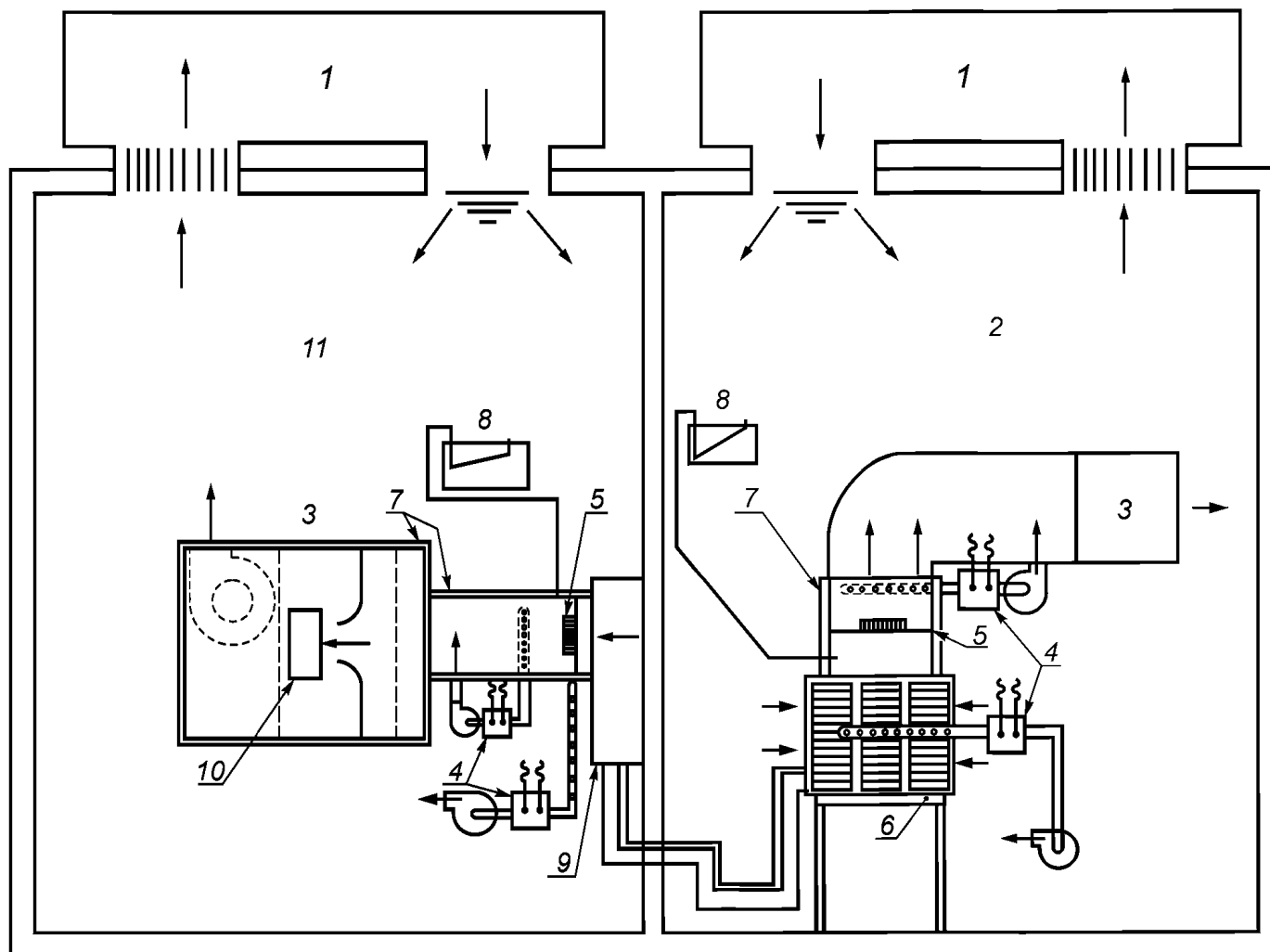
Ж.1.2 На испытания с использованием метода энтальпии воздуха наружной стороны распространяются ограничения в схеме расположения испытательной аппаратуры в соответствии с Ж.2.1. Дополнительные положения применяются, если компрессор вентилируется независимо (см. Ж.2.2). Настройки для корректировки потерь линии (см. Ж.4.3) могут быть выполнены, если в оборудовании применяются удаленные наружные теплообменники.

**Ж.2 Требования к помещению для проведения испытаний**

Ж.2.1 В случае использования для испытаний метода энтальпии воздуха наружной стороны необходимо проверить, не изменяются ли в результате включения измерительных устройств эксплуатационные характеристики испытуемого оборудования, и, если изменяются, внести корректировки (см. рисунок Ж.1). Для этого на оборудовании должны быть установлены термодатчики, припаянные к U-образным коленам приблизительно в центральных точках контура каждого внутреннего и внешнего теплообменника. На оборудовании, для которого количество заправленного хладагента несущественно, можно установить манометры, соединенные с проходным клапаном или же вмонтировать их во всасывающий и нагнетательный трубопроводы. Затем оборудование следует включить в заданный рабочий режим с подсоединенной испытательной аппаратурой только на внутренней стороне. Данные следует регистрировать через каждые 10 мин на протяжении как минимум 30 мин после достижения состояния равновесия. Затем к оборудованию следует подключить испытательную аппаратуру наружной стороны и снять показания давления или температуры с упомянутых выше манометров и термодатчиков. Если после достижения состояния равновесия показание будет отличаться от средних значений, полученных во время предварительных испытаний более чем на  $\pm 0,3$  °C (или на эквивалент этой величины к давлению), то проводят настройку расхода воздуха внешней стороны до тех пор, пока это условие не будет соблюдено. Испытание следует проводить на протяжении 30 мин после достижения равновесия при нужных условиях с подключенной испытательной установкой для внешней стороны, и на протяжении этого периода результаты испытаний для внутренней стороны не должны отличаться от результатов предварительных испытаний более чем на  $\pm 2,0$  %. Это применимо как к циклу охлаждения, так и к циклу нагрева, но только при проведении испытаний отдельно.

Ж.2.2 Для оборудования, в котором имеется независимая вентиляция компрессора, осуществляемая потоком воздуха наружной стороны, следует использовать калориметрический метод энтальпии воздуха для того, чтобы учесть тепловое излучение компрессора (см. рисунок Ж.1).

Ж.2.3 Если поток наружного воздуха отрегулирован согласно Ж.2.1, то отрегулированный расход воздуха используют для расчетов производительности. При этом входную мощность вентилятора наружной стороны, определенную в ходе наблюдений во время предварительных испытаний, следует использовать для расчета номинальных характеристик.



1 — аппарат кондиционирования помещения; 2 — отсек наружной стороны; 3 — аппаратура измерения воздушного потока; 4 — измерительные приборы температуры и влажности; 5 — смеситель; 6 — наружный блок испытуемого оборудования; 7 — изоляция; 8 — аппаратура для измерения перепада давления; 9 — секция испытуемого оборудования с внутренним теплообменником; 10 — двери/окно; 11 — отсек внутренней стороны

Рисунок Ж.1 — Схема расположения отсеков, оборудования и аппаратуры для метода энтальпии воздуха наружной стороны

### Ж.3 Условия проведения испытаний

Когда используется метод энтальпии воздуха наружной стороны, то применяют требования как к предварительному испытанию, установленные в 5.1.4.1.2 и 5.1.4.1.3 (см. Ж.2.1), так и плановые испытания оборудования.

### Ж.4 Расчеты

Ж.4.1 Общую холодопроизводительность на основе данных наружной стороны  $\phi_{tci}$  вычисляют по формуле (Ж.1)

$$\phi_{tci} = \frac{q_{mo}(c_{pa1} \cdot t_{a4} - c_{pa3} \cdot t_{a3})}{v_n'(1 + W_n)} - P_r \quad (\text{Ж.1})$$

Ж.4.2 Общую теплопроизводительность на основе данных наружной стороны  $\phi_{tho}$  вычисляют по формуле (Ж.2)

$$\phi_{tho} = \frac{q_{mo}(h_{a3} - h_{a4})}{v_n'(1 + W_n)} + P_k \quad (\text{Ж.2})$$

Ж.4.3 Если делают коррекции на потери в линиях, то их следует включить в расчеты производительности. Допуски следует вычислять по формуле (Ж.3)

$$\phi_L = \left( \frac{1}{R_1 + R_2} \right) L (\Delta t), \quad (\text{Ж.3})$$

где  $\Delta t$  — разность температур между внутренней и наружной поверхностями трубки;

$$R_1 = \frac{\ln\left(\frac{0,5D_t + t}{0,5D_t}\right)}{2\pi\lambda} = \frac{1}{2\pi\lambda} \ln\left(1 + \frac{2t}{D_t}\right); \quad (\text{Ж.4})$$

$$R_2 = \frac{1}{\pi(D_t + 2t)\alpha_a}. \quad (\text{Ж.5})$$

**Приложение И  
(справочное)**

**Метод подтверждающего испытания на внутренней стороне калориметрической установки**

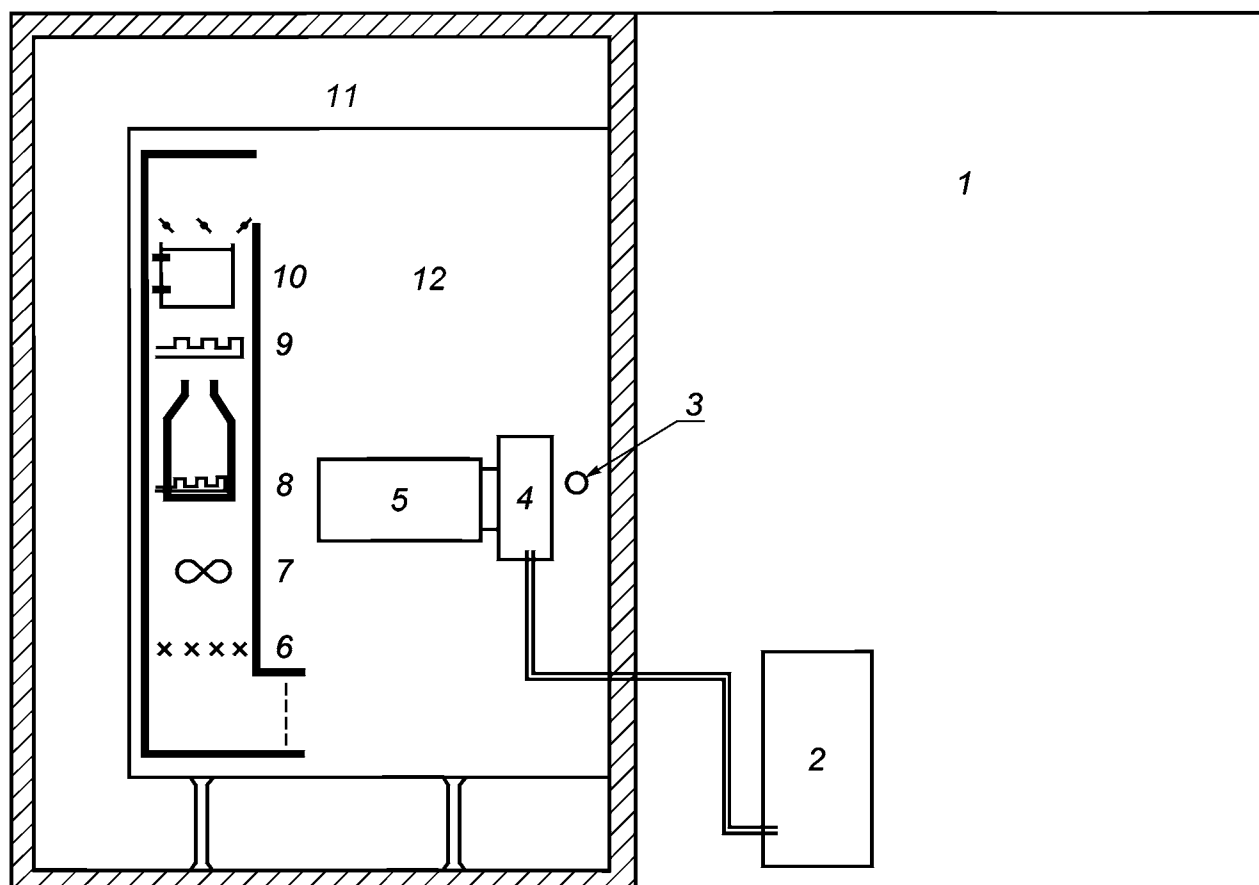
**И.1 Общие положения**

И.1.1 Настоящее приложение содержит метод испытаний для подтверждения результатов испытаний, когда холодопроизводительность и теплопроизводительность определяют методом энтальпии воздуха на внутренней стороне.

И.1.2 Подтверждение следует выполнить в испытательном помещении, указанном в Н.2, используя метод измерения, указанный в И.3.

**И.2 Требования к помещению для проведения испытаний**

Рекомендуемое помещение для испытаний показано на рисунке И.1. Это помещение следует оборудовать таким образом, чтобы испытательная аппаратура энтальпии воздуха была установлена в отсеке внутренней стороны калориметрической камеры (см. приложение В). Калориметрическая камера может быть по типу как калиброванным калориметром комнатного типа, так и калориметром комнатного типа, сбалансированным по окружающей среде. Испытательную аппаратуру энтальпии воздуха следует оснастить не только средством измерения расхода воздуха энтальпии на входе и выходе в испытуемом оборудовании, но и средством измерения общей потребляемой мощности испытательной аппаратуры энтальпии воздуха. Рекомендуется, чтобы воздух, выходящий из испытательной аппаратуры энтальпии воздуха, был направлен в сторону впуска в аппаратуру повторного кондиционирования калориметрической установки.



1 — отсек наружной стороны; 2 — наружный блок испытуемого оборудования; 3 — трубка отбора пробы воздуха; 4 — внутренний блок испытуемого оборудования; 5 — аппарат измерения воздушного потока; 6 — смеситель; 7 — вентилятор; 8 — увлажнитель; 9 — теплообменник для нагрева; 10 — теплообменник для охлаждения; 11 — пространство с регулируемой температурой воздуха; 12 — отсек внутренней стороны

Рисунок И.1 — Схема расположения для метода подтверждающего испытания на внутренней стороне калориметрической установки



**И.3 Измерение**

И.3.1 Измерения следует проводить 1 ч после достижения условий равновесия.

И.3.2 Одновременные измерения (калориметрические и измерительной аппаратурой энтальпии воздуха) следует проводить соответствующими методами. Когда используется для измерений калориметрический метод, холодопроизводительность следует рассчитывать в соответствии с формулой (В.1), теплопроизводительность — в соответствии с формулой (В.6). Аналогично для случая с использованием измерительной аппаратуры энтальпии воздуха: холодопроизводительность следует рассчитывать в соответствии с формулой (Е.1), теплопроизводительность — в соответствии с формулой (Е.5).

Приложение К  
(справочное)

Метод подтверждающего испытания на наружной стороне калориметрической установки

К.1 Общие положения

К.1.1 В настоящем приложении представлен метод испытаний для подтверждения результатов испытаний, когда холодопроизводительность и теплопроизводительность определяют методом энтальпии воздуха на внутренней стороне.

К.1.2 Подтверждение следует выполнить в испытательном помещении, указанном в К.2, используя метод измерения, указанный в К.3.

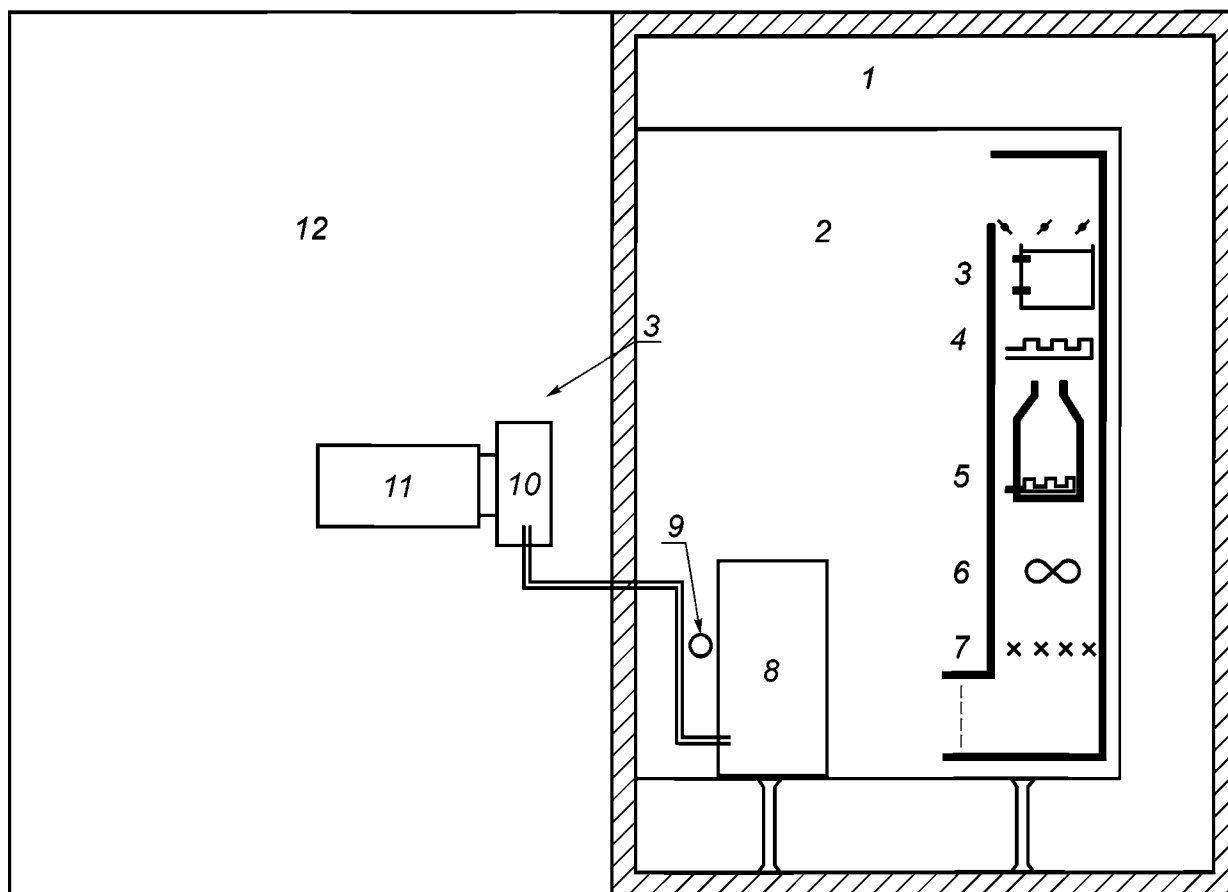
К.2 Требования к помещению для проведения испытаний

Испытательную аппаратуру энтальпии воздуха в отсеке внутренней стороны следует располагать в соответствии с настоящим стандартом. Аппаратом наружной стороны является калориметр, который следует сконструировать и оснастить средствами измерения в соответствии с приложением В. Рекомендуемое помещение для испытаний показано на рисунке К.1.

К.3 Измерение

К.3.1 Измерения следует проводить 1 ч после достижения условий равновесия.

К.3.2 Одновременные измерения (с использованием аппаратуры энтальпии воздуха на внутренней стороне и калориметрические на наружной стороне) следует проводить соответствующими методами. Когда используется для измерений калориметрический метод, холодопроизводительность следует рассчитывать в соответствии с формулой (В.2), теплопроизводительность — в соответствии с формулой (В.6).



1 — пространство с регулируемой температурой воздуха; 2 — отсек наружной стороны; 3 — теплообменник для охлаждения; 4 — теплообменник для нагрева; 5 — увлажнитель; 6 — вентилятор; 7 — смеситель; 8 — наружный блок испытываемого оборудования; 9 — трубка отбора пробы воздуха; 10 — внутренний блок испытываемого оборудования; 11 — аппаратура измерения воздушного потока; 12 — отсек внутренней стороны

Рисунок К.1 — Схема расположения метода подтверждающего испытания на наружной стороне калориметрической установки

**Приложение Л  
(справочное)****Метод подтверждения результатов испытаний в калориметре сбалансированного типа****Л.1 Общие положения**

Л.1.1 В настоящем приложении представлен метод для производителей, предназначенный для того, чтобы подтверждать результаты испытаний, когда холодопроизводительность и теплопроизводительность определяют методом энтальпии воздуха на внутренней стороне.

Настоящий метод не следует использовать в испытательных лабораториях в качестве метода подтверждения. Настоящий метод не предусматривает одновременного подтверждения результатов испытаний.

Л.1.2 Настоящий метод следует использовать путем установки оборудования в аппаратуре испытаний энтальпии внутреннего воздуха, которое было испытано в калориметрической установке сбалансированного типа. Для обоих методов условия испытаний должны быть одинаковыми.

Л.1.3 Характеристики аппаратуры энтальпии внутреннего воздуха следует проверять, по крайней мере, каждые 12 месяцев, используя для этих целей стандартное устройство калибровки охлаждения/нагрева. Устройством калибровки может быть любой блок оборудования, для которого рабочие характеристики были измерены в аккредитованной испытательной лаборатории.

**Л.2 Измерение**

Л.2.1 При использовании этого метода желательно подтвердить, что нет различия между производительностями, измеренными калориметром и с помощью аппаратуры энтальпии внутреннего воздуха. Для этого на оборудовании должны быть установлены термодатчики, припаянные к U-образным коленам приблизительно в центральных точках контура каждого внутреннего и внешнего теплообменника. На оборудовании, для которого количество заправленного хладагента несущественно, можно установить манометры, соединенные с проходным клапаном, или же вмонтировать их во всасывающий и нагнетательный трубопроводы.

Л.2.2 Сначала испытуемое оборудование следует установить в калориметрической установке сбалансированного типа, описанной в приложении В, с целью измерения производительности. Затем оборудование следует переместить в аппаратуру испытаний энтальпии внутреннего воздуха и провести измерения с помощью указанного метода. Желательно измерить значения холодо- и теплопроизводительности, любое из двух значений измеряют отдельно. При этом, если холодопроизводительность измеряют калориметром, тоже самое измерение следует проводить и с помощью испытательной аппаратуры энтальпии внутреннего воздуха.

Л.2.3 Если не было внесено изменений при монтаже испытуемого оборудования, то результаты испытаний, проведенных одно за другим, следует считать обоснованными.

**Приложение М  
(справочное)****Измерения конденсата охлаждения****М.1 Общие положения**

Скрытую холодопроизводительность следует определять из измерений расхода конденсата. Конденсат следует улавливать.

**М.2 Расчеты**

М.2.1 Скрытую холодопроизводительность  $\phi_d$  рассчитывают, используя формулу (М.1)

$$\phi_d = 1000K_1q_{wc} \quad (\text{М.1})$$

М.2.2 Явную холодопроизводительность  $\phi_{sci}$  рассчитывают, используя формулу (М.2)

$$\phi_{sci} = \phi_{tci} - \phi_{lci} \quad (\text{М.2})$$

Приложение Н  
(справочное)

**Графические примеры испытательных процедур, заданных в 6.1,  
для теплопроизводительности**

**Н.1 Общие положения**

Шесть схематических диаграмм, приведенных в Н.2, показывают несколько случаев, которые могут произойти во время проведения испытаний теплопроизводительности, как задано в 6.1. Во всех примерах цикл размораживания заканчивает период предварительной подготовки. Примеры (рисунки Н.2 — Н.7) представляют случаи использования метода энтальпии внутреннего воздуха, и, как результат, период сбора данных в режиме переходного процесса продолжается 3 ч или три полных цикла (в отличие от 6 ч или шести полных циклов, если используется калориметрический метод испытания).

**Н.2 Блок-схема для испытаний теплопроизводительности**

Блок-схема, представленная на рисунке Н.1, показывает процедуры и номера разделов настоящего стандарта, которые надо использовать при проведении испытаний теплопроизводительности.

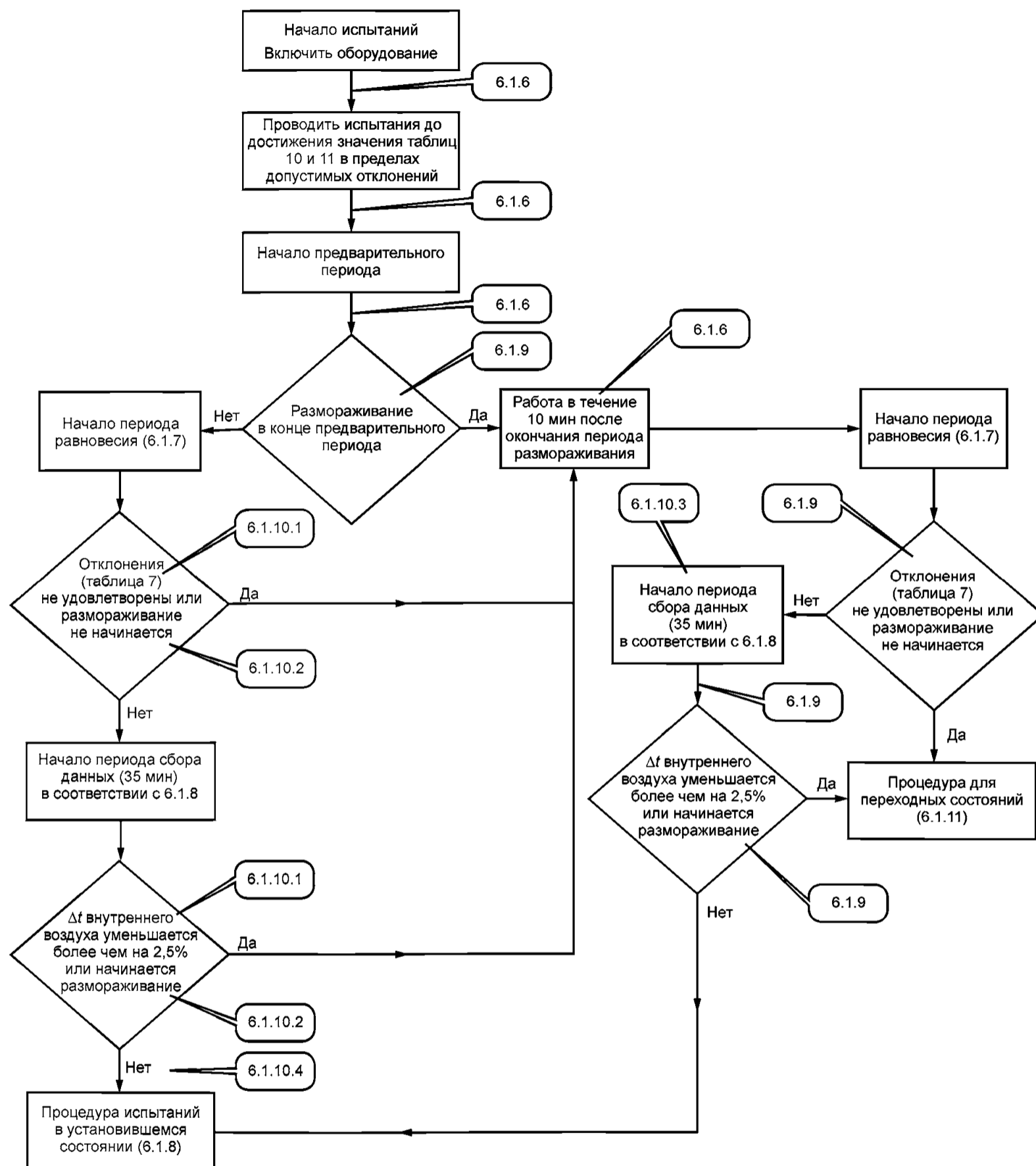
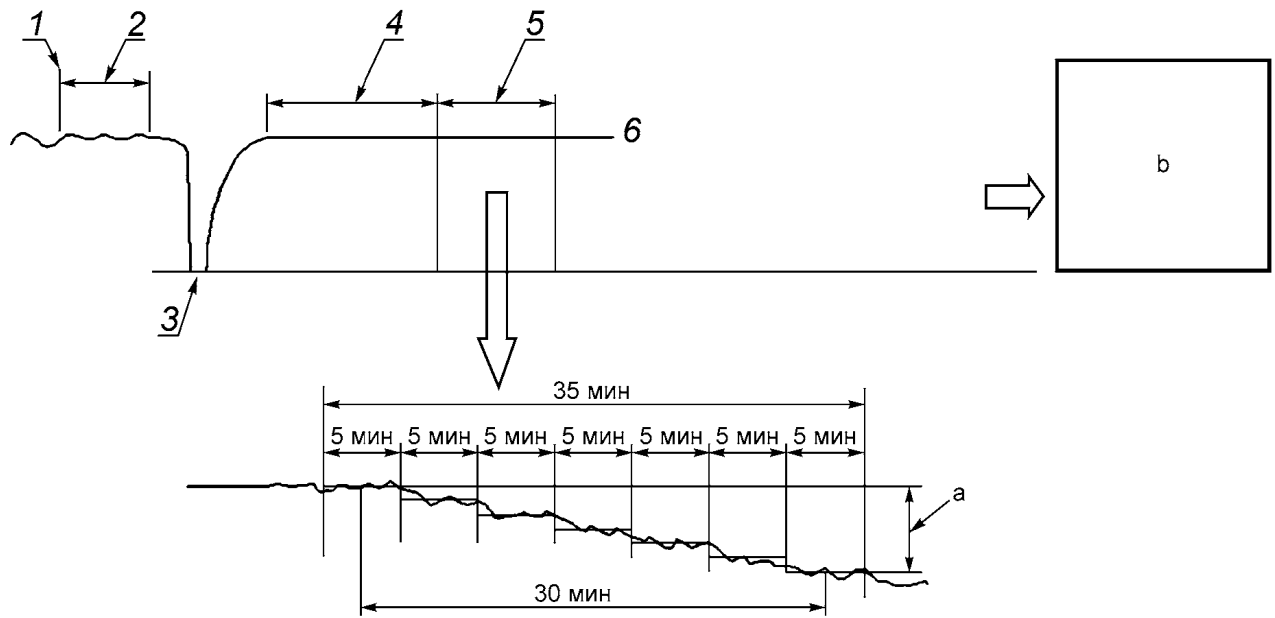
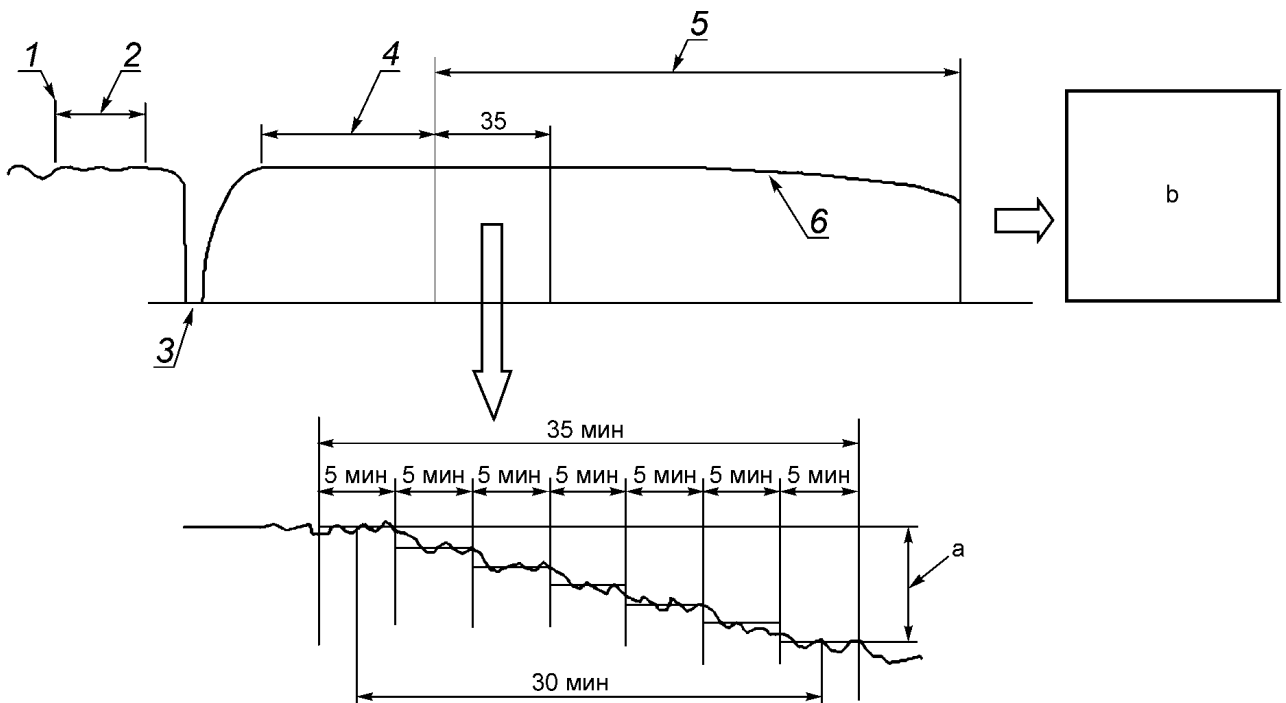


Рисунок Н.1 — Блок-схема процедуры



1 — достигнуто соответствие с допустимыми отклонениями испытания; 2 — период предварительной подготовки (минимально — 10 мин); 3 — размораживание в конце периода предварительной подготовки; 4 — период равновесия (60 мин); 5 — период сбора данных (35 мин); 6 — разность в температуре воздуха на внутренней стороне,  $\Delta t_{\text{внутреннего воздуха}}$ ; а —  $\Delta t_{\text{внутреннего воздуха}}$  уменьшается на 2,5 % или меньше в течение первых 35 мин периода сбора данных; б — испытание в установившемся режиме: завершить испытание, когда период сбора данных равен 35 мин

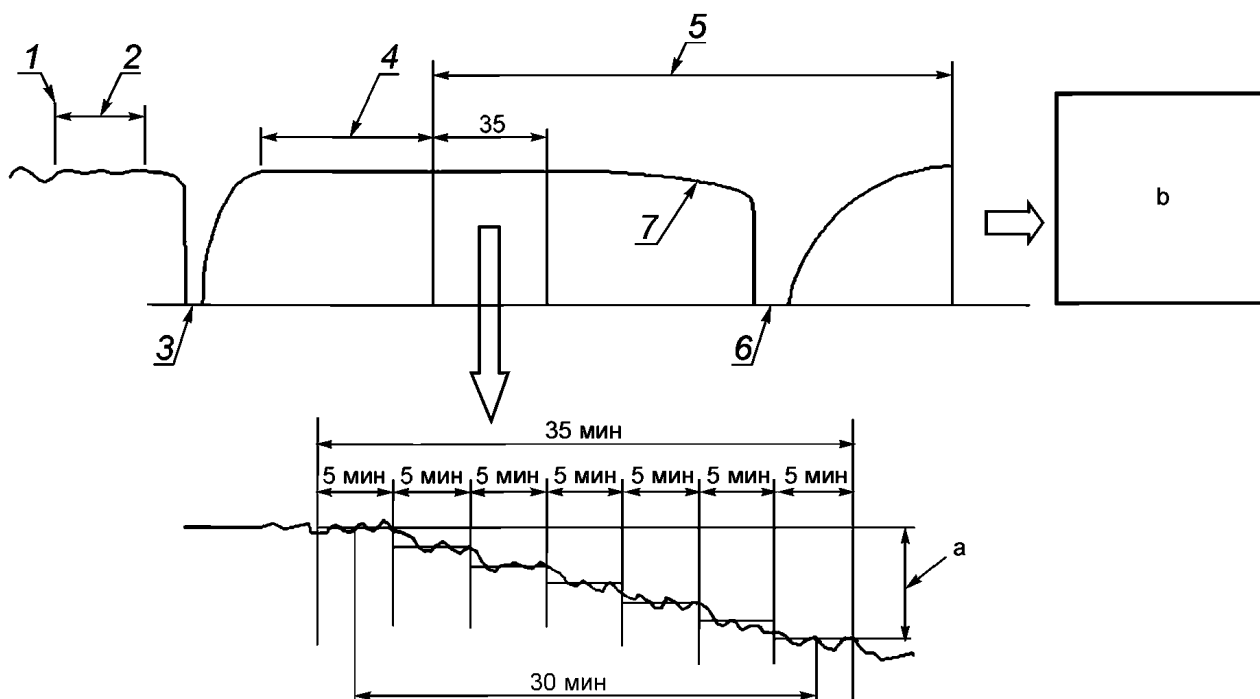
Рисунок Н.2 — Испытание теплопроизводительности в установившемся режиме



1 — достигнуто соответствие с допустимыми отклонениями испытания; 2 — период предварительной подготовки (минимально — 10 мин); 3 — размораживание в конце периода предварительной подготовки; 4 — период равновесия (60 мин); 5 — период сбора данных (3 ч); 6 — разность с температурой воздуха на внутренней стороне,  $\Delta t_{\text{внутреннего воздуха}}$ ; а —  $\Delta t_{\text{внутреннего воздуха}}$  уменьшается на 2,5 % или меньше в течение первых 35 мин периода сбора данных; б — завершить испытание, когда период сбора данных равен

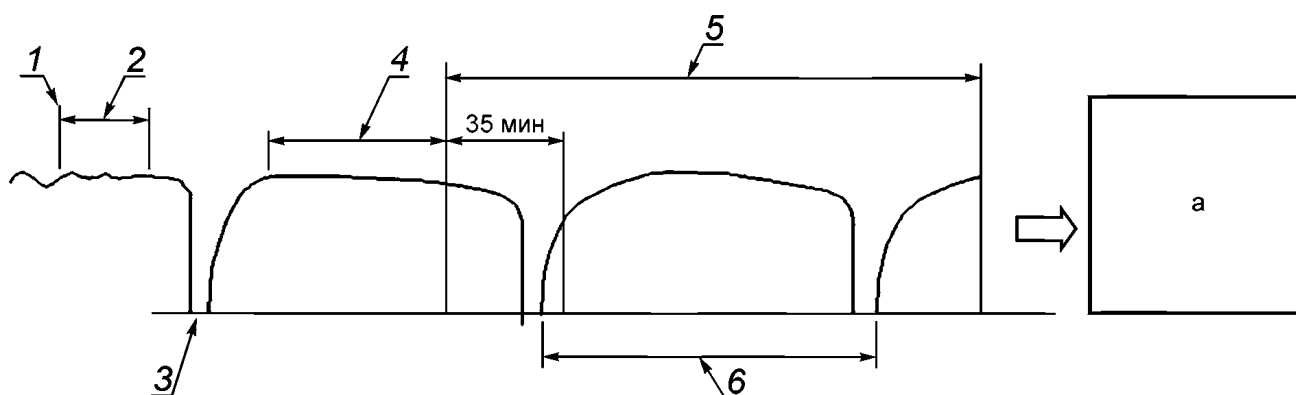
3 ч

Рисунок Н.3 — Испытание теплопроизводительности в режиме переходного процесса без циклов размораживания



1 — достигнуто соответствие с допустимыми отклонениями испытания; 2 — период предварительной подготовки (минимально — 10 мин); 3 — размораживание в конце периода предварительной подготовки; 4 — период равновесия (60 мин); 5 — период сбора данных (3 ч); 6 — разность с температурой воздуха на внутренней стороне,  $\Delta t_{\text{внутреннего воздуха}}$ ; а —  $\Delta t_{\text{внутреннего воздуха}}$  уменьшается на 2,5 % или меньше в течение первых 35 мин периода сбора данных; б — завершить испытание, когда период сбора данных равен 3 ч

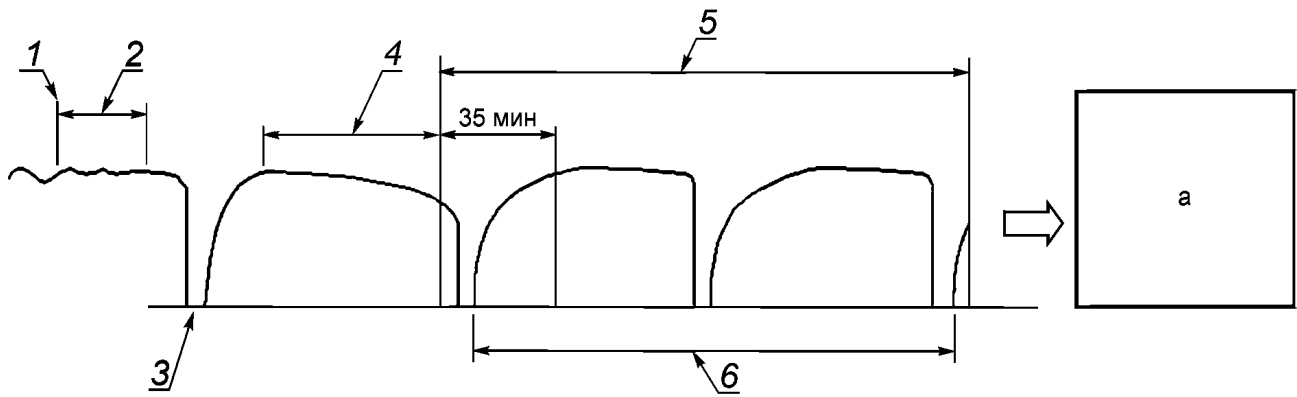
Рисунок Н.4 — Испытание теплопроизводительности с одним циклом размораживания в течение периода сбора данных



1 — достигнуто соответствие с допустимыми отклонениями испытания; 2 — период предварительной подготовки (минимально — 10 мин); 3 — размораживание в конце периода предварительной подготовки; 4 — период равновесия (60 мин); 5 — период сбора данных (3 ч); 6 — один полный цикл размораживания,  $\Delta t_{\text{внутреннего воздуха}}$ ; а — завершить испытание, когда период сбора данных равен 3 ч

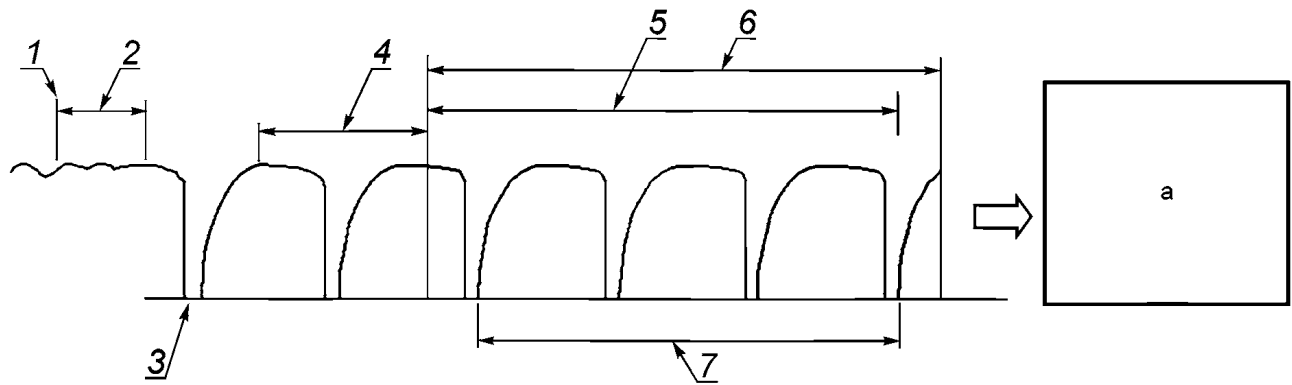
Рисунок Н.5 — Испытание теплопроизводительности с одним полным циклом в течение периода сбора данных





1 — достигнуто соответствие с допустимыми отклонениями испытания; 2 — период предварительной подготовки (минимально — 10 мин); 3 — размораживание в конце периода предварительной подготовки; 4 — период равновесия (60 мин); 5 — период сбора данных (3 ч); 6 — два полных цикла размораживания,  $\Delta$  внутреннего воздуха; а — завершить испытание, когда период сбора данных равен 3 ч

Рисунок Н.6 — Испытание теплопроизводительности с двумя полными циклами в течение периода сбора данных



1 — достигнуто соответствие с допустимыми отклонениями испытания; 2 — период предварительной подготовки (минимально — 10 мин); 3 — размораживание в конце периода предварительной подготовки; 4 — период равновесия (60 мин); 5 — период сбора данных; 6 — 3 ч; 7 — три полных цикла размораживания; а — завершить испытание, когда период сбора данных равен 3 ч

Рисунок Н.7 — Испытание теплопроизводительности с тремя полными циклами в течение периода сбора данных

**Приложение П  
(справочное)**

**Перечень технических отклонений**

Т а б л и ц а П.1

Структурный элемент (раздел, подраздел, пункт, подпункт, таблица, приложение)	Модификация
Раздел 2 «Нормативные ссылки»	<p>Ссылка на ISO 817 «Хладагенты. Система обозначений» заменена ссылкой на ГОСТ ISO 817—2014<sup>1)</sup> «Хладагенты. Система обозначений».</p> <p>Ссылка на ISO 13253:2011 «Кондиционеры и воздухо-воздушные тепловые насосы с воздуховодами. Испытания и оценка рабочих характеристик» заменена ссылкой на ГОСТ 32969—2014 (ISO 13253:2011)<sup>2)</sup> «Кондиционеры и воздухо-воздушные тепловые насосы с воздуховодами. Испытания и оценка рабочих характеристик»</p>
<p>1) Степень соответствия — IDT. 2) Степень соответствия — MOD.</p>	

### Библиография

- [1] ISO 15042 *Multiple split-system air-conditioners and air-to-air heat pumps — Testing and rating for performance* (Многоцелевые отдельные установки кондиционирования воздуха и тепловые насосы с передачей тепла от воздуха к воздуху. Испытание и оценка эксплуатационных свойств)
- [2] ISO 3966 *Measurement of fluid flow in closed conduits — Velocity area method using Pitot static tubes* (Измерение расхода жидкости в закрытых каналах. Метод расчета площади опоры скорости с применением трубок Пито)
- [3] ISO 5167-1 *Measurement of fluid flow by means of pressure differential devices inserted in circular cross-section conduits running full — Part 1: General principles and requirements* (Измерение потока текучей среды с помощью устройств для измерения перепада давления, помещенных в заполненные трубопроводы круглого сечения. Часть 1. Общие принципы и требования)
- [4] ISO/IEC Guide 98-3 *Uncertainty of measurement — Part 3: Guide to the expression of uncertainty in measurement* (Неопределенность измерений. Часть 3. Руководство по выражению неопределенности измерений)
- [5] ISO 917\* *Testing of refrigerant compressors* (Компрессоры холодильные. Испытания)

---

\* Отменен.

---

УДК 697.92:006.354

МКС 27.080  
23.120

ОКП 48 6200  
51 5670

Ключевые слова: кондиционер, тепловой насос, рабочие характеристики, теплопроизводительность, холодопроизводительность, испытания

---

Редактор *А.В. Киселев*  
Технический редактор *В.Ю. Фотиева*  
Корректор *М.С. Кабацова*  
Компьютерная верстка *А.Н. Золотаревой*

Сдано в набор 30.12.2015. Подписано в печать 25.02.2016. Формат 60×84  $\frac{1}{8}$ . Гарнитура Ариал.  
Усл. печ. л. 7,90. Уч.-изд. л. 7,30. Тираж 34 экз. Зак. 658.

---

Издано и отпечатано во ФГУП «СТАНДАРТИНФОРМ», 123995 Москва, Гранатный пер., 4.  
[www.gostinfo.ru](http://www.gostinfo.ru) [info@gostinfo.ru](mailto:info@gostinfo.ru)