
ФЕДЕРАЛЬНОЕ АГЕНТСТВО
ПО ТЕХНИЧЕСКОМУ РЕГУЛИРОВАНИЮ И МЕТРОЛОГИИ



НАЦИОНАЛЬНЫЙ
СТАНДАРТ
РОССИЙСКОЙ
ФЕДЕРАЦИИ

ГОСТ Р
56439—
2015

КОМПЛЕКТЫ КАРКАСНО-ТЕНТОВЫХ УКРЫТИЙ ДЛЯ СПОРТИВНЫХ ПЛОЩАДОК

Общие требования

EN 13782:2005
(NEQ)

Издание официальное



Москва
Стандартинформ
2015

Предисловие

1 РАЗРАБОТАН Саморегулируемой организацией Некоммерческим партнерством «Отраслевое объединение национальных производителей в сфере физической культуры и спорта «Промспорт» (СРО «Промспорт»)

2 ВНЕСЕН Техническим комитетом по стандартизации ТК 444 «Спортивные и туристские изделия, оборудование, инвентарь, физкультурные и спортивные услуги»

3 УТВЕРЖДЕН И ВВЕДЕН В ДЕЙСТВИЕ Приказом Федерального агентства по техническому регулированию и метрологии от 15 июня 2015 г. № 657-ст

4 Настоящий стандарт разработан с учетом основных нормативных положений европейского регионального стандарта EN 13782:2005 «Временные строения. Каркасно-тентовые сооружения. Требования безопасности» (EN 13782:2005 «Temporary structures — Tents — Safety», NEQ)

5 ВВЕДЕН ВПЕРВЫЕ

Правила применения настоящего стандарта установлены в ГОСТ Р 1.0—2012 (раздел 8). Информация об изменениях к настоящему стандарту публикуется в ежегодном (по состоянию на 1 января текущего года) информационном указателе «Национальные стандарты», а официальный текст изменений и поправок — в ежемесячном информационном указателе «Национальные стандарты». В случае пересмотра (замены) или отмены настоящего стандарта соответствующее уведомление будет опубликовано в ближайшем выпуске ежемесячного информационного указателя «Национальные стандарты». Соответствующая информация, уведомление и тексты размещаются также в информационной системе общего пользования — на официальном сайте Федерального агентства по техническому регулированию и метрологии в сети Интернет (www.gost.ru)

© Стандартиформ, 2015

Настоящий стандарт не может быть полностью или частично воспроизведен, тиражирован и распространен в качестве официального издания без разрешения Федерального агентства по техническому регулированию и метрологии

Содержание

1 Область применения	1
2 Нормативные ссылки	1
3 Термины и определения	1
4 Общие требования к конструкции, обследованию, анализу и проверке	2
5 Принципы численного анализа	2
6 Расчеты нагрузок и воздействий	4
7 Проверка устойчивости и равновесия	8
8 Наземные якоря	12
9 Прочие конструкционные компоненты	14
10 Специальные критерии проектирования и производства	15
11 Производство и поставка	15
12 Проверка	16
13 Процедуры одобрения, проверки и испытания	16
14 Паспорт сооружения	17
15 Эксплуатация и контроль	17
Приложение А (справочное) Аэродинамические коэффициенты для сооружений круглой формы. . .	18
Приложение Б (справочное) Специальные критерии проектирования и производства	19
Приложение В (справочное) Эксплуатация и контроль	20
Библиография	22

КОМПЛЕКТЫ КАРКАСНО-ТЕНТОВЫХ УКРЫТИЙ ДЛЯ СПОРТИВНЫХ ПЛОЩАДОК

Общие требования

Sets of frame and awning shelters for sports grounds. General requirements

Дата введения — 2016—07—01

1 Область применения

Настоящий стандарт распространяется на каркасно-тентовые укрытия, возводимые на временный срок и демонтируемые для использования в любом другом месте на спортивных аренах и парках развлечений.

Стандарт устанавливает требования безопасности для соблюдения при проектировании, расчетах, производстве, установке, обслуживании, работе, осмотре и испытаниях мобильных временно устанавливаемых каркасно-тентовых укрытий площадью более 50 м².

2 Нормативные ссылки

В настоящем стандарте использованы нормативные ссылки на следующие стандарты:

ГОСТ 2224—93 Коуши стальные для стальных канатов. Технические условия

ГОСТ 9013—59 Металлы. Метод измерения твердости по Роквеллу

ГОСТ 18322—78 Система технического обслуживания и ремонта техники

ГОСТ 27751—88 Надежность строительных конструкций и оснований. Основные положения по расчету

П р и м е ч а н и е — При пользовании настоящим стандартом целесообразно проверить действие ссылочных стандартов в информационной системе общего пользования — на официальном сайте Федерального агентства по техническому регулированию и метрологии в сети Интернет или по ежегодному информационному указателю «Национальные стандарты», который опубликован по состоянию на 1 января текущего года, и по выпускам ежемесячного информационного указателя «Национальные стандарты» за текущий год. Если заменен ссылочный стандарт, на который дана недатированная ссылка, то рекомендуется использовать действующую версию этого стандарта с учетом всех внесенных в данную версию изменений. Если заменен ссылочный стандарт, на который дана датированная ссылка, то рекомендуется использовать версию этого стандарта с указанным выше годом утверждения (принятия). Если после утверждения настоящего стандарта в ссылочный стандарт, на который дана датированная ссылка, внесено изменение, затрагивающее положение, на которое дана ссылка, то это положение рекомендуется применять без учета данного изменения. Если ссылочный стандарт отменен без замены, то положение, в котором дана ссылка на него, рекомендуется применять в части, не затрагивающей эту ссылку.

3 Термины и определения

В настоящем стандарте применены термины по ГОСТ 18322, а также следующие термины с соответствующими определениями:

3.1 каркасно-тентовое укрытие (сооружение): Мобильная, временно устанавливаемая конструкция, закрытое или открытое сооружение (павильон, шатер, навес, палаточный зал, балаган, покрытие над трибунами).

3.2 сооружение с основной несущей нагрузкой конструкцией: Сооружение с несущими нагрузку опорными конструктивными и ограждающими элементами.

3.3 мембранное сооружение: Сооружение с предварительно напряженной текстильной структурой, несущей нагрузку, с двумя криволинейными контурами, поддерживаемая мачтовой и/или кабельной системой.

3.4 традиционное сооружение с опорным шестом: Сооружение с центральными опорными шестами, экстенсивное использование которой осуществляют при помощи растяжек для стабилизации тканевого покрытия.

3.5 первоначальное одобрение: Обследование конструкции, проверка расчетов, осмотр и тестирование, проводимое перед предоставлением разрешения на использование сооружения.

3.6 модификация: Любое изменение сооружения, включая включение критичного для безопасности компонента, или замена критичного для безопасности компонента, которое приведет к отклонению от оригинальной спецификации конструкции.

4 Общие требования к конструкции, обследованию, анализу и проверке

4.1 Конструкторская документация

4.1.1 Конструкторская документация должна включать в себя информацию для проверки устойчивости, стабильности и операционной безопасности, в частности, описание конструкции и управления, проверку устойчивости и чертежи конструкции, а также соответствующие документы о ее воспламеняемости.

4.1.2 Документы должны включать все возможные конфигурации каркасно-тентовых укрытий.

4.2 Описание конструкции и функционирования

4.2.1 Сооружение, в частности, ее конструкция и использование, а также статическая система должны быть представлены в данном описании.

4.2.2 Описание должно включать подробности о конкретных особенностях каркасно-тентовых укрытий, а также о любых альтернативных способах установки, какие только могут существовать, а также подробную информацию об основных габаритах, ограничениях, особенностях конструкции и материалов.

4.3 Чертежи конструкции

4.3.1 Чертежи должны быть предусмотрены для всех узлов и индивидуальных компонентов, поломка или отсутствие которых может подвергнуть опасности устойчивость или операционную безопасность сооружения.

4.3.2 Чертежи конструкции должны содержать все размеры и значения поперечных сечений, требуемые для испытаний и одобрения, а также детали материалов, структурных компонентов, крепежей и соединительных устройств.

4.3.3 Чертежи конструкции должны включать в себя следующее:

- общие чертежи в горизонтальной проекции, вертикальной проекции и в сечениях в одном из следующих масштабов: 1:100, 1:50 или 1:20;

- подробные чертежи, относящиеся ко всем структурным узлам, которые невозможно четко различить на общих чертежах, а также подробные чертежи соединений и отдельных компонентов конструкционного характера, которые с большей степенью вероятности повлияют на безопасность сооружения и его работу, в более крупном масштабе.

4.3.4 В случае недостаточной четкости в понимании чертежей можно использовать другие масштабы.

5 Принципы численного анализа

5.1 Проверка

5.1.1 В целом, если впоследствии не будет определено иное, проверка должна включаться в себя:

- анализ предельных значений (согласно теориям 1-го и 2-го порядка);
- анализ предельных значений устойчивости, т. е. устойчивость к продольному изгибу планок и оболочки;

- проверку предельных значений деформации (при необходимости);
- проверку безопасности на предмет опрокидывания, скольжения и отрыва.

5.1.2 Вышеуказанная проверка должна помимо прочего включать следующее:

- расчетные нагрузки с учетом возможных условий эксплуатации или альтернативных способов установки. Должны быть учтены специальные нагрузки, прилагаемые при установке;

- информацию о материалах и компонентах;

- основные размеры и значения поперечных сечений всех несущих нагрузку конструктивных элементов;

- определение самых неблагоприятных напряжений и деталей, относящихся к силе несущих нагрузку конструктивных элементов и крепежей. Если проведенных расчетов будет не достаточно для оценки предельных состояний узлов, анализ может быть заменен испытаниями, проводимыми независимой испытательной организацией. В этом случае испытательная организация должна провести надлежащее количество испытаний, взять пробы и оформить отчет;

- данные об эластичной деформации (сгибание, скручивание), влияющие на пригодность к обслуживанию и операционную безопасность сооружения;

- данные о тех элементах, которые требуют специальной оценки и проверки.

5.2 Выбор текстильных материалов

5.2.1 Общие положения

5.2.1.1 Характеристики материалов должны быть подтверждены документами, удостоверяющими соответствие требованиям стандартов; если стандарты отсутствуют, пригодность материалов должна быть подтверждена другими способами (например, посредством проведения сертификации на соответствие требованиям международных стандартов).

5.2.1.2 При наличии сварных соединений, проектировщик должен провести специальный анализ свариваемости выбранного материала в соответствии со стандартами.

5.2.1.3 Основные характеристики ткани должны быть определены и проверены посредством испытаний в отношении следующих спецификаций:

- характер текстиля и покрытия;
- общий вес;
- прочность на растяжение при температуре 23 °С и 70 °С;
- прочность на разрыв;
- сцепление;
- воспламеняемость.

5.2.1.4 Сертификаты поставщика должны быть представлены для тканей из полиэстера и поливинилхлорида. По истечении 5 лет прочность на растяжение не должна быть менее 70 % начального значения. Данное значение должно быть подтверждено изготовителем ткани.

5.2.1.5 В отношении таких тканевых материалов и оболочных элементов как хлопчатобумажные и синтетические ткани, твердые покрытия и обшивка (например, металлические секционные листы, деревянные и пластиковые панели, а также многокомпонентные элементы) должны соблюдаться следующие требования:

- характеристики тканевых материалов, предназначенные для конструкционного использования, должны быть подтверждены третьей стороной;

- необходимо обеспечить, чтобы соответствующий материал и соединения обеспечивали достаточную устойчивость к протечке и прочность на разрыв для обеспечения безопасного и надежного использования текстильного покрытия. Факторы безопасности для конструкционного использования ткани должны соответствовать 7.6;

- стандарты для текстиля, мембранных и надувных конструкций.

5.2.2 Соединения тканей

5.2.2.1 Соединения при помощи сшивания, сваривания, клея и застежек-молний должны соответствовать стандартам или испытываться на предмет их окончательных свойств износа и расхождения. Старение и воздействие окружающей среды следует учитывать, применяя дополнительные факторы безопасности.

5.2.2.2 Застежки-молнии следует испытывать на устойчивость к расчетным нагрузкам конструкции. Следует учитывать влияние износа и воздействия ультрафиолетового излучения на пластик.

5.2.2.3 Если конструкционную прочность соответствующих застежек невозможно проверить, то такие застежки следует применять только в некритичных с точки зрения безопасности элементах. Застежки на аварийных выходах должны быть легкодоступны для использования с обеих сторон.

6 Расчеты нагрузок и воздействий

6.1 Общие положения

6.1.1 При расчетах следует учитывать все временные нагрузки.

К временным относят следующие нагрузки:

- от пользователей;
- снега;
- ветра;
- температурные;
- специфические (характерные для определенного типа каркасно-тентовых укрытий).

6.1.2 Нагрузки от снега, ветра, а также температурные и климатические воздействия — по [1].

6.1.3 Адаптации для специального использования каркасно-тентового укрытия приведены ниже.

6.2 Постоянные нагрузки

6.2.1 К постоянным нагрузкам относят:

- вес конструкции в сборе;
- усилия в предварительно напряженных элементах.

6.2.2 Для каркасно-тентовых укрытий допускают наличие постоянных воздействий, т. к. верхнее G_{ku} и нижнее G_{ki} значения постоянного воздействия следует учитывать при оценке применимой конструкционной реакции. В любых других случаях единственного значения постоянного воздействия G_k вполне достаточно.

6.2.3 Значение постоянного воздействия G_k включает в себя вес несущих конструкций, аксессуаров и технического оборудования, требуемого для использования, а также покрытий, украшений и пр. Следует учитывать влияние сухого и влажного материалов.

6.3 Обычная нагрузка

Устойчивость следует проверять при обычной вертикальной нагрузке, равной 0,1 кН/м². Данная нагрузка не должна комбинироваться с другими нагрузками кроме собственного веса несущих конструкций.

6.4 Переменные воздействия

6.4.1 Эксплуатационная нагрузка

6.4.1.1 Универсальная нагрузка элементов сооружений для публичного доступа

Универсальные нагрузки p для различных элементов сооружений для публичного доступа приведены в таблице 1.

Т а б л и ц а 1 — Универсальные нагрузки p для различных сооружений публичного доступа

Наименование элемента сооружения публичного доступа	Универсальная нагрузка p , кН/м ²
Полы, лестничные марши, пандусы, входы, выходы	3,5
Приподнятые платформы	5,0
Каждая ступенька лестницы	1,0
Ряды сидений с нагрузкой на каждое место и полы между фиксированными рядами сидений	1,5

6.4.1.2 Элементы сооружения, закрытые для публичного доступа

Значение универсальной нагрузки для полов, платформ, пандусов, лестничных клеток, подиумов сооружений, закрытых для публичного доступа, т. е. по которым ходят отдельные лица, составляет 1,5 кН/м².

6.4.1.3 Горизонтальные нагрузки

Горизонтальные нагрузки следует применять к парапетам, заборам, перилам, стеновым панелям и др.

Горизонтальные нагрузки полов в зависимости от значения универсальной нагрузки p и высоты перил приведены в таблице 2.

Т а б л и ц а 2 — Горизонтальные нагрузки полов в зависимости от величины универсальной нагрузки p и высоты перил

Элемент сооружения и значение универсальной нагрузки p	Горизонтальная нагрузка, кН/м	
	на высоте перил	посередине высоты перил
Полы с нагрузкой $p = 3,5 \text{ кН/м}^2$, рассчитанной на публичный доступ	0,50	0,10
Полы с нагрузкой $p = 5,0 \text{ кН/м}^2$, рассчитанной на публичный доступ		0,15
Полы с нагрузкой $p = 1,5 \text{ кН/м}^2$ не для публичного доступа	0,30	0,10

За горизонтальную нагрузку, действующую на уровень пола, принимают $1/10$ вертикальной нагрузки.

6.4.2 Ветровые нагрузки

6.4.2.1 Ветровые нагрузки следует применять с учетом того, что учтен конкретный характер текстильного покрытия, а также с учетом следующих обстоятельств:

- места;
- продолжительности срока установки;
- возможности защиты и укрепления.

6.4.2.2 Минимальные нагрузки

Для любого места, где скорость ветра v_{ref} более 28 м/с , расчеты для сооружения должны подтверждать ее стабильность и устойчивость к местным условиям. Должны быть предприняты специальные меры. При проектных расчетах необходимые значения должны быть подтверждены расчетами.

Значения давления, оказываемого ветровыми нагрузками, в зависимости от высоты приведены в таблице 3.

Т а б л и ц а 3 — Значения давления, оказываемого ветровыми нагрузками, в зависимости от высоты

Высота h , м	Давление q , Н/м ²
Менее 5	500
5—10	600
11—15	6600
16—20	710
21—25	760

Для упрощения, значения, приведенные в таблице 3, могут применяться с распределением, указанным на рисунке 1.

Размеры в метрах

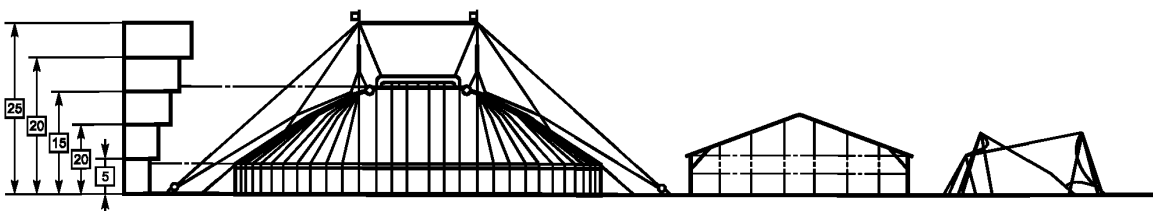


Рисунок 1 — Распределение ветровых нагрузок

Несмотря на значения давления, указанные в таблице 3, сокращенное давление в размере 300 Н/м^2 допускается применять для каркасно-тентовых укрытий шириной менее 10 м и высотой менее 5 м.

Аэродинамические коэффициенты для закрытых сооружений цилиндрической формы представлены в приложении А.

На основе структур со стандартной конструкцией коэффициент формы для конструкций, имеющих приведенную на рисунке 2 или аналогичную форму, может быть определен с помощью коэффициентов, приведенных в настоящем стандарте.

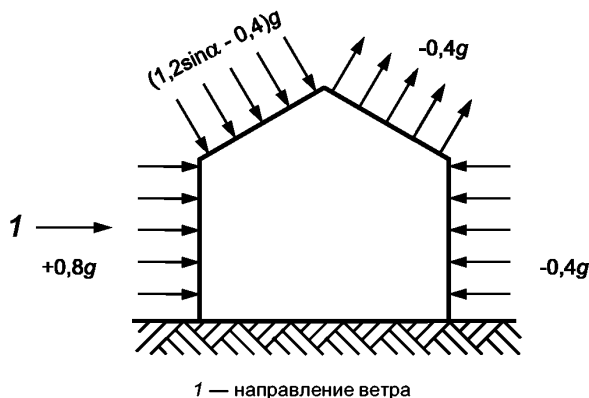


Рисунок 2 — Аэродинамические коэффициенты для конструкций со стандартной формой

6.4.2.3 Воздействие ветра на мембранную несущую конструкцию

Коэффициенты формы могут быть взяты из стандартов или из результатов испытаний в аэродинамической трубе.

Испытание в аэродинамической трубе следует проводить аккредитованной в установленном порядке испытательной лабораторией.

Ветровые коэффициенты представлены на рисунке 3.

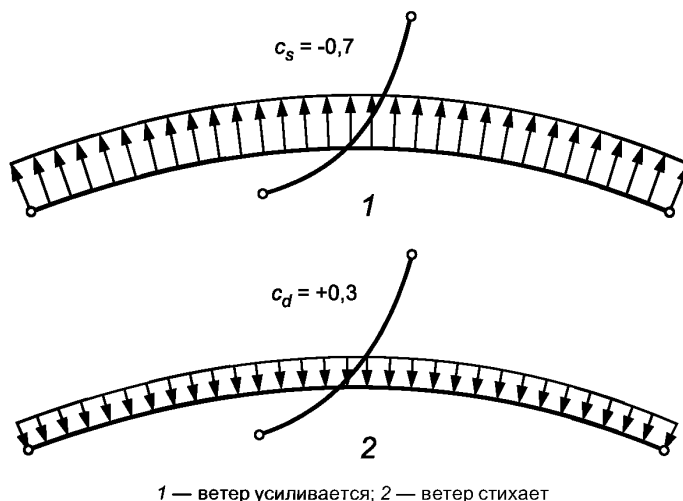


Рисунок 3 — Ветряные коэффициенты

Данные значения допускается применять к закрытым конструкциям.

6.4.3 Снеговая нагрузка

6.4.3.1 Общие положения

Снеговую нагрузку следует применять в соответствии с [1].

Специальные условия относительно снеговой нагрузки должны быть указаны в паспорте сооружения.

6.4.3.2 Снеговая нагрузка

Нет необходимости учитывать снеговую нагрузку для сооружений:

- возводимых в зонах, где вероятность выпадения снега отсутствует;
- используемых в такое время года, когда вероятностью выпадения снега можно пренебречь;
- когда в силу конструкции или условий использования осадение снега на сооружение предотвращается;
- запланированное до начала эксплуатации действие препятствует выпадению снега на сооружение.

Последнее условие может быть достигнуто посредством:

- достаточного обогревательного оборудования, установленного или готового к использованию;
- началом отопления до начала снегопада;
- обогрева сооружения таким образом, что все покрытие крыши имеет наружную температуру более плюс 2 °С;
- покрытия, изготовленного и натянутого таким образом, что скопление воды и любые иные деформации покрытия появиться не могут.

6.4.3.3 Уменьшенная снеговая нагрузка

Допускается применять уменьшенную снеговую нагрузку на сооружения в размере 0,2 кН/м² на всю площадь крыши при условии, что высота снежного покрова в любое время не должна превышать 8 см, что достигается уборкой снега.

6.5 Сейсмические силы

Сейсмические силы в целом могут не учитываться из-за гибкости и незначительного веса сооружения.

6.6 Комбинации нагрузок

6.6.1 Общие положения

Оценку пограничных состояний для сооружений следует производить со следующими комбинациями и коэффициентами (частичной) безопасности.

6.6.2 Основные комбинации

Расчетные значения воздействий для одного переменного воздействия вычисляют по формуле

$$Y_G G_k + Y_F Q_{k1}, \quad (1)$$

где Y_G — коэффициент (частичной) безопасности для постоянных воздействий;

G_k — характеристическое значение постоянного воздействия;

Y_F — коэффициент (частичной) безопасности для переменных воздействий;

Q_{k1} — характеристическое значение единственного переменного воздействия.

Расчетные значения воздействий для i -го количества переменных воздействий вычисляют по формуле

$$Y_G G_k + Y_F Q_{ki}, \quad (2)$$

где Q_{ki} — характеристическое значение i -го переменного воздействия.

Значения коэффициентов (частичной) безопасности для постоянных и переменных воздействий приведены в таблице 4.

Т а б л и ц а 4 — Значения коэффициентов (частичной) безопасности для постоянных и переменных воздействий

Воздействие	Коэффициент (частичной) безопасности	
	для постоянных воздействий Y_G	для переменных воздействий Y_F
Благоприятное	1,00	1,50
Неблагоприятное	1,35	

7 Проверка устойчивости и равновесия

7.1 Общие положения

7.1.1 Пограничные состояния из-за различных воздействий следует определять независимо для каждого индивидуального воздействия, указанного в разделе 6. Пограничные состояния из-за комбинаций воздействий следует вычислять. Необходимо убедиться, что расчетное значение внутренних сил или моментов не превышало соответствующее расчетное сопротивление соответствующей части, а также предел прочности и пригодности к эксплуатации.

7.1.2 Расчет необходимо основывать на общих принципах и определениях метода предельных состояний согласно ГОСТ 27751.

7.1.3 Расчет следует проводить согласно [2] и [3], а также другими методами при условии обеспечения уровня безопасности оборудования не ниже, чем при использовании метода предельных состояний.

7.1.4 Особенное внимание следует уделить проверке предельного состояния на предмет деформации и устойчивости, т. е. предел деформации может иметь решающее значение. Может быть учтено любое благоприятное воздействие в результате теории второго порядка.

7.1.5 Все проверки следует осуществлять для наиболее неблагоприятной нагрузки. В связи с этим допускается, что постоянные, переменные и случайные воздействия имеют положение и магнитуду, приводящие к самым неблагоприятным рассчитываемым пограничным состояниям конструктивных и механических компонентов. Для конструктивных и механических компонентов, а также отдельного оборудования, не являющихся постоянным инвентарем, также необходимо выяснить, повысится ли вероятность возникновения более неблагоприятных воздействий в случае их снятия или удаления.

7.1.6 Нестандартные уравнения следует записывать символами в соответствии с требованиями национальных стандартов. Источники таких уравнений должны быть указаны.

7.1.7 В случае компьютерной обработки расчетов особое внимание следует уделить требованиям к проверке компьютерных расчетов во время одобрения проекта. Должна быть представлена четкая информация для программного обеспечения, уравнений, единиц и пр. Входящие и исходящие данные должны быть полностью распечатаны. Корректность входящих и исходящих данных необходимо всесторонне проверять во время одобрения проекта.

7.1.8 Значение сопротивления свойства материала R_d рассчитывают по формуле

$$R_d = R_k / Y_M \quad (3)$$

где R_k — характеристическое значение свойств материала;

Y_M — коэффициент (частичной) безопасности для свойства материала в комбинациях статической нагрузки.

Примечание — Коэффициент (частичной) безопасности для стали равен 1,1.

7.2 Проверка на опрокидывание, скольжение и отрыв

7.2.1 Безопасность каркасно-тентового укрытия на опрокидывание, скольжение и отрыв следует вычислять.

7.2.2 Благоприятные внешние воздействия следует учитывать только в качестве нижнего значения.

7.2.3 Если необходимую безопасность невозможно гарантировать в силу исключительно собственного веса конструкции, то должны быть предприняты дополнительные меры такие как, например, противовесы, закрепления и контрфорсы.

7.2.4 Значения коэффициентов безопасности приведены в таблице 5.

Т а б л и ц а 5 — Значения коэффициентов безопасности

Нагрузка	Значение коэффициента безопасности γ
Благоприятно воздействующая часть собственного веса	1,0
Неблагоприятно воздействующая часть собственного веса	1,1
Неблагоприятно воздействующая ветровая нагрузка	1,2
Неблагоприятно воздействующие части нагрузок за исключением нагрузок, указанных в разделах 2 и 3	1,3

Примечание — Если нагрузка разделяется на компоненты, то такие компоненты должны умножаться на то же самое значение коэффициента безопасности γ , приведенное в таблице 5.

7.2.5 Безопасность каркасно-тентового укрытия на опрокидывание определяют по уравнению

$$\sum (y \cdot M_{ST,k}) \geq \sum (y \cdot M_{K,k}), \quad (4)$$

где y — коэффициент безопасности в соответствии с таблицей 5;

$M_{ST,k}$ — части момента стабилизации (рабочая нагрузка);

$M_{K,k}$ — части момента опрокидывания (рабочая нагрузка).

Нагрузки, вводимые в расчет, следует использовать с учетом жесткости конструкции.

7.2.6 Безопасность каркасно-тентового укрытия на предмет скольжения определяют по уравнению

$$\sum (y \cdot \mu \cdot N) \geq \sum (y \cdot H), \quad (5)$$

где y — коэффициент безопасности в соответствии с таблицей 5;

N — компонент вертикальной нагрузки (рабочая нагрузка);

H — компонент горизонтальной нагрузки (рабочая нагрузка);

μ — коэффициент трения в соответствии с таблицей 6.

7.2.7 Силы трения

7.2.7.1 Коэффициенты трения, приведенные в таблице 6, используют для определения сил трения за исключением следующих случаев:

- когда более высокие значения определены по результатам испытаний;
- существует необходимость в более низких значениях из-за влажности окружающей среды.

Т а б л и ц а 6 — Коэффициенты трения

Наименование материала	Дерево	Сталь	Бетон
Дерево	0,40	0,40	0,60
Сталь		0,10	0,20
Бетон	0,60	0,20	0,50
Глина	0,25		0,25
Суглинок	0,40		0,40
Песок, гравий	0,65		0,65

7.2.7.2 В результате вибрации может возникнуть ослабление, если опоры будут подвергнуты вибрационной нагрузке. Если устойчивость не будет достигнута только при помощи статического трения, то конструкция должна быть прикреплена к земле. В этом случае безопасность каркасно-тентового укрытия на предмет скольжения определяют с учетом воздействия наземных якорей по уравнению

$$[\sum (y \cdot \mu_{70\%} \cdot N) + Z_{d,h}] \geq \sum (y \cdot H_k), \quad (6)$$

где y — коэффициент безопасности в соответствии с таблицей 5;

N — компонент вертикальной нагрузки (рабочая нагрузка);

H_k — компонент k -й горизонтальной нагрузки (рабочая нагрузка);

$\mu_{70\%}$ — 70 %-ное значение коэффициента трения по таблице 6;

$Z_{d,h}$ — горизонтальное расчетное значение якоря.

7.2.8 Безопасность каркасно-тентового укрытия без применения якорей на предмет отрыва определяют по уравнению

$$\sum (y \cdot N_{ST,k}) \geq \sum (y \cdot H_{m,k}), \quad (7)$$

где y — коэффициент безопасности в соответствии с таблицей 5;

$N_{ST,k}$ — вертикальные компоненты стабилизирующей нагрузки (рабочая нагрузка);

$H_{m,k}$ — вертикальные компоненты подъемной нагрузки (рабочая нагрузка).

7.2.9 Безопасность каркасно-тентового укрытия с закрепленными якорями на предмет отрыва определяют по уравнению

$$(\sum (y \cdot N_{ST,k}) + Z_{d,v}) \geq \sum (y \cdot H_{m,k}), \quad (8)$$

где y — коэффициент безопасности в соответствии с таблицей 5;

$N_{ST,k}$ — вертикальные компоненты стабилизирующей нагрузки (рабочая нагрузка);

$H_{m,k}$ — вертикальные компоненты подъемной нагрузки (рабочая нагрузка);
 $Z_{d,v}$ — вертикальное расчетное значение якоря.

7.3 Собственный вес покрытий сооружений

Собственный вес сухого брезента (тента или мембраны) для расчетов конструкций в отношении ветряного давления снизу учитывают в размере 5 Н/м^2 , что необходимо для расчетов безопасности каркасно-тентового укрытия на предмет опрокидывания и для оценки размеров якорей.

7.4 Элементы конструкции, несущие основные нагрузки

7.4.1 Установка балласта для защиты против нагрузки от подсоса ветра

Постоянные установки (например, мебель в сооружениях) для поглощения сил могут быть включены в расчеты при условии, что они будут использованы. Для якорных нагрузок и пр. также см. 8.3.

7.4.2 Ветровые связи

7.4.2.1 Ветровые связи, устанавливаемые на плоскости крыши и стен должны быть способны поглощать силы, действующие на фронтоны. Две ветровых связи могут быть установлены в параллельных секциях таким образом, чтобы каждая из них поглощала половину сил, действующих на фронтон. Промежуточные связи должны быть предназначены для второй половины сил, действующих на фронтон. Промежуточные связи также должны быть предусмотрены для конструкций, где силы, действующие на фронтон, не возникают. В целом между ветровыми связями может находиться не более шести секций, т. е. не более 30 м. В противном случае должны быть проведены специальные расчеты.

7.4.2.2 В связанной секции все силы, возникающие в основной раме из-за связей, в т. ч. силы, требуемые для обеспечения устойчивости, должны быть учтены. При определении размеров связей также должны быть учтены элементы основной рамы (силы для стабилизации раскосов крыши и пр.).

7.4.2.3 Для покатых крыш, где отклоняющие силы зоны связей возникают из-за угла балок рамы в коньке крыши, следует учитывать такие силы.

7.4.3 Плакирующие силы, действующие на конструкцию из-за ветра

7.4.3.1 Ветер, действующий на гибкие покрытия, генерирует односторонние силы трения, в особенности, в концевых секциях. Данные силы необходимо рассматривать на всех элементах обвязки (т. е. коньковый брус, обрешетка свеса крыши, стропила, угловые стойки).

7.4.3.2 Значение силы трения зависит от различных параметров (т. е. геометрии, размеров сечения, стыков, свойств материалов, влияния климата). Данные силы должны примерно оцениваться посредством повторяющихся расчетов с учетом жесткости материалов и допусков при возведении конструкции.

7.4.3.3 Если точную проверку не проводят, значение мембранных сил, возникающих в результате воздействия ветра, следует принимать равным $0,8 \text{ кН/м}$. Данное требование применимо к 5-метровому промежутку и ветряной нагрузке $q = 0,5 \text{ кН/м}^2$. Для иных промежутков и ветряных нагрузок можно провести конверсию с использованием постоянного коэффициента провисания/промежутка ($f/l = \text{const}$).

7.4.3.4 Поглощение данных мембранных сил всеми концевыми балками (коньковые брусья, обрешетка свеса крыши, решетчатые фермы крыши и угловые столбы) должно быть проверено.

7.4.3.5 Увеличенной краевой нагрузкой от подсоса можно пренебречь для гибких поверхностей стен и крыши.

7.5 Мембрана

7.5.1 Общие положения

7.5.1.1 Если форма конструкции позволяет провести расчеты в двух противоположных направлениях по отдельности, то расчет может быть проведен вручную. В любом другом случае следует использовать соответствующий трехмерный компьютерный расчет с учетом большого смещения.

7.5.1.2 В случаях, когда нелинейная деформация может привести к благоприятной нагрузке, оказывающей влияние на некоторые элементы, коэффициенты безопасности следует применять не со стороны нагрузки, а со стороны материала.

7.5.1.3 Так как неисправность несущей нагрузку мембраны может привести к полному разрушению всей конструкции, пригодность материала, а также техника соединения и крепления должна быть подтверждена одобрением или иными нормативными документами.

7.5.2 Предварительное напряжение

7.5.2.1 Конструкция должна быть механически предварительно напряжена для устойчивости мембраной конструкции к внешним нагрузкам, которые могут возникнуть, а также для предотвращения хлестания, трепетания или поломки.

7.5.2.2 Постоянная рабочая нагрузка мембраны на краю конструкции в результате предварительного напряжения должна быть не более 5 % краткосрочной средней прочности ткани на растяжение.

7.5.2.3 Воздействия (предварительное напряжение, снеговая и ветровая нагрузки) следует комбинировать для учета нелинейного поведения конструкции. Нагрузку предварительного напряжения следует учитывать в комбинации нагрузки с соответствующим коэффициентом безопасности.

7.5.3 Подробности проекта и конструкции мембраны

7.5.3.1 Образец закройке мембраны должен соответствовать расчетам.

7.5.3.2 Линия полотнища должна быть в соответствии с основным направлением напряжения.

7.5.3.3 Если предусмотрено усилие канатов, ремней или оболочки, необходимо проследить, чтобы не было никаких ослаблений базового материала (например, в результате большого количества узлов, крепежных деталей или проушин).

7.6 Проверка несущей способности технических тканей и их соединений

7.6.1 Общие положения

7.6.1.1 Максимальное предельное сопротивление f_d для материала и соединений рассчитывают по формуле

$$f_d = f_{tk} \gamma_m, \quad (9)$$

где f_{tk} — характеристическая прочность на растяжение в тесте краткосрочного одноосного растяжения при температуре 23 °С;

γ_m — коэффициент безопасности в соответствии с таблицей 7.

7.6.1.2 Коэффициенты, применяемые к полиэстеру, покрытому поливинилхлоридом, и сварным швам, указаны в таблице 7.

Т а б л и ц а 7 — Коэффициенты безопасности для полиэстера, покрытого поливинилхлоридом, и сварных швов

Нагрузка	Материал	Сварные соединения	
		1-го класса	2-го класса
Постоянная	2,5	7,0	15,0
Краткосрочная		3,0	6,0
В присутствии снега		2,5	

7.6.1.3 Значения показателей для материалов и соединений следует оценивать посредством испытаний.

7.6.1.4 Если испытаний окажется недостаточно для расчета f_{tk} , то f_{tk} принимают равным $0,8f_{tm}$, где f_{tm} — среднее значение прочности на растяжение при испытаниях краткосрочного одноосного растяжения при температуре 23 °С.

7.6.1.5 Значения коэффициентов безопасности, приведенных в таблице 7, применяют, если по результатам испытаний соединение покажет значение более 70 % прочности на растяжение материала как при температуре 23 °С, так и при температуре 70 °С.

7.6.1.6 Для иных материалов, отличных от полиэстера, покрытого поливинилхлоридом, должно быть проведено более детальное исследование влияния температуры и постоянной нагрузки. Должно быть проведено не менее трех испытаний для достижения стандартного отклонения и 95 % доверительных интервалов основных значений.

7.7 Запас прочности, меры безопасности

7.7.1 Так как несущая мембрана может подвергаться значительным деформациям, следует обратить внимание на то, чтобы никакие конструкционные и иные части не мешали деформации мембраны, если они не были учтены в расчетах.

7.7.2 Так как жесткие несущие нагрузки компоненты (такие как маты, опоры и пр.) ограничиваются только мембраной, переворачивание таких компонентов в случае одностороннего удаления мембраны должно быть предотвращено дополнительными мерами, и необходимое пространство для свободного движения в рабочем состоянии должно быть оставлено нетронутыми.

7.7.3 Для сооружения с шестом шириной более 12 м и с мачтой высотой более 7 м, шесты и мачты должны быть направлены независимо друг от друга для предотвращения их падения в случае тотального или частичного разрушения мембраны, если только конструкция не предусматривает иное.

7.8 Последующее натяжение

Конструкционные меры (например, винтовые стяжки, опорные расширители и пр.), позволяющие провести последующее натяжение конструкции, должны быть включены в конструкцию в целях компенсации провисания мембраны (материала, соединительной строчки, крепежей, канатов и пр.)

8 Наземные якоря

8.1 Общие положения

8.1.1 Неопределенные условия почвы затрудняют точную оценку несущей способности якорных крепежей. Если для изучения почвенных условий проверку с использованием правил фундаментной инженерии не проводят, то может быть использован метод аппроксимации для предварительного задания размеров.

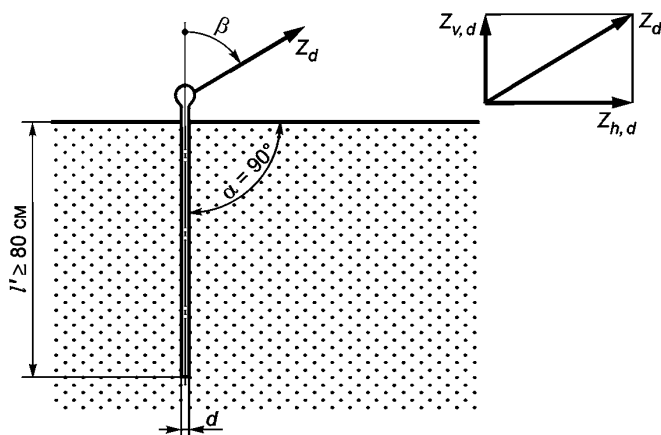
8.1.2 Что касается специальных якорей, таких как крылатые, складывающиеся, винтовые якоря и якоря из сортовой стали, то, например для определения их несущей способности следует проводить отдельные испытания несущей способности.

8.2 Несущая способность тяжелых якорей

При расчете несущей способности полностью или частично заглубленных якорей пассивное давление земли следует учитывать только при условии, что якорь может смещаться и вращаться без какой-либо опасности для конструкции, а также при условии, что фундаментные условия почвы достаточно хорошо известны.

8.3 Несущая способность стержневых якорей

8.3.1 Пример стержневого якоря приведен на рисунке 4.



Z_d — рабочая нагрузка якоря, Н; $Z_{h,d}$ — горизонтальная рабочая нагрузка якоря, Н; $Z_{v,d}$ — вертикальная рабочая нагрузка якоря, Н; d — диаметр якоря, см; l' — глубина залегания, см; α — угол залегания; β — угол действующей силы натяжения по отношению к вертикали

Рисунок 4 — Пример стержневого якоря

8.3.2 Несущую способность простых стержневых якорей Z_d с круглым сечением и глубиной залегания не менее 80 см определяют по формуле

$$Z_d = k \cdot d \cdot l', \quad (10)$$

где k — коэффициент в соответствии с таблицей 8;

d — диаметр якоря, см;

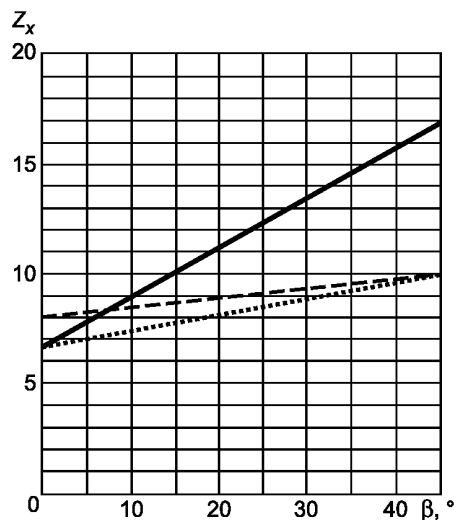
l' — глубина залегания, см.

Т а б л и ц а 8 — Коэффициенты для определения несущей способности простых стержневых якорей в зависимости от почвы

Почва	Угол β , град	Коэффициент k
Жесткая связная и плотная несвязная	0	6,5
Очень жесткая связная		8,0
Связная средней и жесткой консистенции	Не менее 45	10,0
Плотная несвязная		17,0

8.3.3 Несущую способность простых стержневых якорей с углом β равным 0° — 45° для различных типов почвы определяют посредством интерполяции.

8.3.4 Коэффициент Z_x для определения несущей нагрузки стержневых якорей при значении угла β 0° — 45° представлен на рисунке 5.



«—» — плотные несвязные почвы; «- - -» — очень жесткие связные почвы; «...» — жесткие связные почвы

Рисунок 5 — Коэффициент Z_x для определения несущей нагрузки стержневых якорей при значении угла β , равном 0° — 45°

8.3.5 Формулу (10) и коэффициенты, приведенные в таблице 8, используют при следующих условиях:

- если угол $\beta = 0$ — трение должно действовать вдоль всей длины стержня якоря;
- угол $\beta \geq 45$ — угол залегания α должен составить 90° .

При данном угле залегания наклонно нагруженный якорь достигнет своей максимальной несущей способности, что подтверждено испытаниями.

8.3.6 Минимальный диаметр простых круглых стальных стержневых якорей D_{\min} , предотвращающий их сгибание под воздействием наклонно тягового усилия, рассчитывают по формуле

$$D_{\min} = 0,025 l' + 0,500, \quad (11)$$

где l' — глубина залегания, см.

8.3.7 Точка приложения силы на стержневых якорях, подвергнутых напряжению при изгибе, должна находиться максимально близко к поверхности земли или ниже ее.

8.3.8 Для того, чтобы трение стержня не сокращалось, конец стержня не должен утолщаться в сечении.

8.4 Испытания якорей

8.4.1 Фактор безопасности $\nu = 1,6$ в отношении предельной нагрузки следует применять к самому низкому значению испытательной нагрузки для определения несущей способности в последующих рас-

четах. Определенная таким образом несущая способность не должна приводить к движению якоря, которое приведет к напряжению, деформации или неустойчивости, недопустимой для конструкции.

8.4.2 Если условия фундамента могут быть сравнены, испытательные погружения, проведенные в другом месте, могут быть использованы в целях обоснования.

9 Прочие конструкционные компоненты

9.1 Тросы, канаты, цепи, устройства безопасности

9.1.1 Помимо расчетов несущая способность материалов или принадлежностей, которые относятся непосредственно к общественной безопасности, должна быть подтверждена нормативным документом изготовителя или испытаниями.

9.1.2 Документально должно быть подтверждено соответствие требованиям стандартов следующих элементов:

- стальные проволочные канаты;
- цепи;
- пружинные крюки безопасности;
- тросы из натурального волокна;
- тросы из синтетического материала;
- хомуты для проволочных канатов;
- веревочные приводы;
- крюки с проушинами;
- вращающиеся стяжки;
- вертлюги;
- стропы безопасности;
- предохранительные тросы;
- винтовые стяжки.

9.1.3 Тросы без оснастки

Допустимую нагрузку на тросы без оснастки R_d в предельном пограничном состоянии рассчитывают по формуле

$$R_d = R_{\min}/\gamma_M \quad (12)$$

где R_{\min} — минимальная разрушающая нагрузка;

γ_M — коэффициент безопасности, равный 2,0, для линейного и нелинейного поведений, включая риск повреждений в результате частичного демонтажа.

9.1.4 Тросы с оснасткой

Для тросов с оснасткой минимальная разрушающая нагрузка должна быть умножена на коэффициент эффективности (в зависимости от вида оснастки), подтвержденный испытаниями.

9.1.5 Тросы из синтетического волокна

Коэффициенты безопасности в зависимости от диаметра канатов из синтетического волокна приведены в таблице 9.

Т а б л и ц а 9 — Коэффициенты безопасности в зависимости от диаметра канатов из синтетического волокна

Диаметр троса, мм	Коэффициент безопасности
12	4,0
14	3,0
16	
18	2,7
20	
более 20	

9.2 Принадлежности

9.2.1 Все принадлежности должны иметь значение коэффициента безопасности u_M не менее той, которая предусмотрена для стальных тросов, т. е. не менее 2,0.

9.2.2 Использование в стяжках открытых крюков не допустимо.

П р и м е ч а н и е — Крюки с предохранителем не считают открытыми крюками.

9.3 Застежки-молнии

9.3.1 Для крепежей с «молнией» коэффициент безопасности u_M , равный 2,0, следует применять к полной системе, испытываемой на предмет максимальной предельной нагрузки.

9.3.2 Застежки-молнии должны быть защищены от случайно открывания.

9.4 Соединения деталей

9.4.1 Для стандартизованного соединения деталей должен быть предоставлен сертификат соответствия.

9.4.2 Для нестандартизованного соединения деталей устойчивость должна быть подтверждена испытаниями. Коэффициент безопасности u_M должен быть равен 2,0.

10 Специальные критерии проектирования и производства

Специальные критерии проектирования и производства приведены в приложении Б.

11 Производство и поставка

11.1 Общие положения

11.1.1 К производству каркасно-тентовых укрытий должны быть привлечены компетентные лица. Постоянное внимание должно уделяться проверке компонентов и сырья, включая расходные материалы, произведенных как самим изготовителем, так и подрядчиками.

11.1.2 Если проверка конструкции или спецификация предусматривает, что определенные детали имеют критическое значение для безопасности, то используя определенные методы испытаний, изготовитель должен обеспечить надлежащую подготовку к первоначальному одобрению. Техники неразрушающих испытаний будут целесообразны для определенных аспектов производства. Например, сварные швы должны быть проверены на предмет качества, если являются критическими для безопасности компонентами.

11.1.3 Изготовитель должен обеспечить установленный уровень качества для каждого компонента каркасно-тентового укрытия и определить стандарт производства, необходимый для достижения этого в соответствии с техническими требованиями к проектированию.

11.2 Сертификаты

11.2.1 Сертификаты на материалы и компоненты должны быть оформлены в отношении следующего:

- сталь, алюминий и дерево для несущих нагрузку элементов;
- стандартизованные компоненты, если согласованный или общий метод расчетов отсутствует;
- воспламеняемость.

11.2.2 При необходимости корректировка расчетной устойчивости должна быть проведена в соответствии с конкретным видом использования.

11.2.3 Тросы, цепи и пр. необходимо поставлять вместе с сертификатом, подтверждающим гарантированную минимальную разрушающую нагрузку.

11.3 Соблюдение технических требований на проектирование

Изготовителю необходимо обеспечить соблюдение технических требований к проектированию в завершённой конструкции, и качество используемых материалов, и процедура производства соответствовали бы техническим требованиям к проектированию.

11.4 Руководство по монтажу и эксплуатации

В руководстве по монтажу и эксплуатации должна быть приведена следующая информация:

- тип каркасно-тентового укрытия, основные расчетные характеристики, возможные варианты установки, основные размеры, размеры входов и выходов, процессы эксплуатации и управления;
- установка и эксплуатация каркасно-тентового укрытия;

- устройства безопасности, которые действуют или становятся действующими в исключительных случаях (т. е. инструкции касательно снега, ветра, якорного крепления и пр.).

12 Проверка

12.1 Общие условия

Сооружения должны быть проверены.

12.2 Квалификация

В процессе проектирования, при необходимости, должны привлекаться следующие эксперты с соответствующими знаниями в области производства сооружений:

- инженеры-строители (расчеты, проектирование);
- эксперты в области электричества (безопасность электрических систем);
- инженеры-сварщики (сварка и одобрение материалов);
- инженеры по материаловедению и испытаниям (лабораторная проверка, методы неразрушающих испытаний).

12.3 Компетенция

Должны быть доступны следующие лаборатории и испытательные учреждения:

- установки для испытания материалов (установки для испытаний на растяжение, надрезание, циклические погружения);
- мощности для проведения неразрушающих испытаний (ультразвук, трещины на поверхности, рентгеновское излучение).

13 Процедуры одобрения, проверки и испытания

13.1 Общие положения

13.1.1 Все относящиеся к безопасности проектные документы, а также завершенное каркасно-тентовое укрытие должно быть подвергнуто обзору и проверке.

13.1.2 Изготовители и проверяющие органы должны быть независимы друг от друга.

13.1.3 Соответствующий сертификат должен быть выдан только после успешной проверки. Результаты различных проверок должны стать неотъемлемой частью паспорта сооружения.

13.1.4 Должны быть проведены следующие испытания:

- начальное одобрение каркасно-тентового укрытия;
- периодическая тщательная проверка;
- проверка после модификации, ремонта или аварии;
- проверка установки.

13.2 Идентификация

13.2.1 Все соответствующие документы на каркасно-тентовое укрытие должны содержать следующую информацию:

- обозначение настоящего стандарта;
- наименование страны-изготовителя;
- год производства;
- техническую идентификацию;
- номер партии;
- воспламеняемость.

13.3 Начальное одобрение сооружений

13.3.1 Общие положения

Каждое сооружение должно быть подвергнуто начальному одобрению, которое должно включать:

- обзор проекта;
- проверку строительных работ.

13.3.2 Обзор проектной и строительной документации

Проектная документация должна быть подвергнута обзору и проверке. Она должна подтверждать:

- завершенность каркасно-тентового укрытия;
- правильность всех входящих значений для статического анализа;
- правильность проектных расчетов всех несущих нагрузку компонентов, их соединений и стыков;
- соблюдение требований настоящего стандарта.

13.3.3 Проверка строительных работ

Проверка строительных работ должна быть проведена на площадке изготовителя или при первой установке сооружения. Проверяют:

- соответствие одобренной технической спецификации (основные размеры сооружения, размеры компонентов, включая их соединения и стыки, используемые материалы, защита от коррозии);
- производственный процесс;
- правильность проведения сварки;
- наличие необходимых удостоверений и сертификатов касательно свойств материалов, пожарной защиты, сварки и пр.

13.4 Проверка после ремонта, модификации и аварий

Сооружение и связанные с ним части должны подвергаться дополнительной проверке перед использованием после ремонта, модификации или изменения, которые могли бы повлиять на целостность сооружения.

13.5 Отчет

Результаты начального одобрения, проверки после модификации, периодической тщательной проверки и проверки при установке должны быть зарегистрированы в письменном виде.

14 Паспорт сооружения

14.1 Общие положения

Паспорт сооружения должен включать в себя проектную документацию, содержащую подробную информацию в отношении операционных данных, методов производства, инструкции по работе и обслуживанию, ремонту и модификациям, а также проведению проверок.

14.2 Содержание

Паспорт каркасно-тентового укрытия должен включать в себя следующие документы:

- проектное и операционное описание;
- общие рабочие чертежи (четкое представление всего изделия в масштабе 1:100 или 1:50);
- детальные чертежи (точные иллюстрации конструктивных компонентов и их соединений, в масштабе 1:10 или 1:5; другие масштабы возможны только в случае, если при этом не сократится ясность);
- статический анализ;
- отчеты в соответствии с 13.5, а также отчеты о любых других проверках;
- письменные инструкции на языке пользователя и страны, в которой каркасно-тентовое укрытие будет эксплуатироваться (хотя бы на одном из следующих языков: на немецком, английском или французском), охватывающие вопросы установки и демонтажа, обслуживания, список деталей, требующих периодической замены.

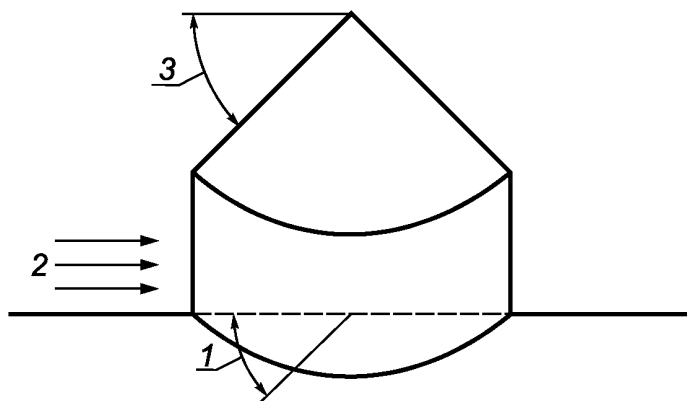
15 Эксплуатация и контроль

Рекомендации по использованию и эксплуатации приведены в приложении В.

Приложение А
(справочное)

Аэродинамические коэффициенты для сооружений круглой формы

А.1 Схема сооружения круглой формы приведена на рисунке А.1.



1 — угол; 2 — скорость ветра; 3 — угол наклона купола 45° или 22°

Рисунок А.1 — Схема сооружения круглой формы

А.2 Аэродинамические коэффициенты для сооружений круглой формы приведены на рисунке А.2.

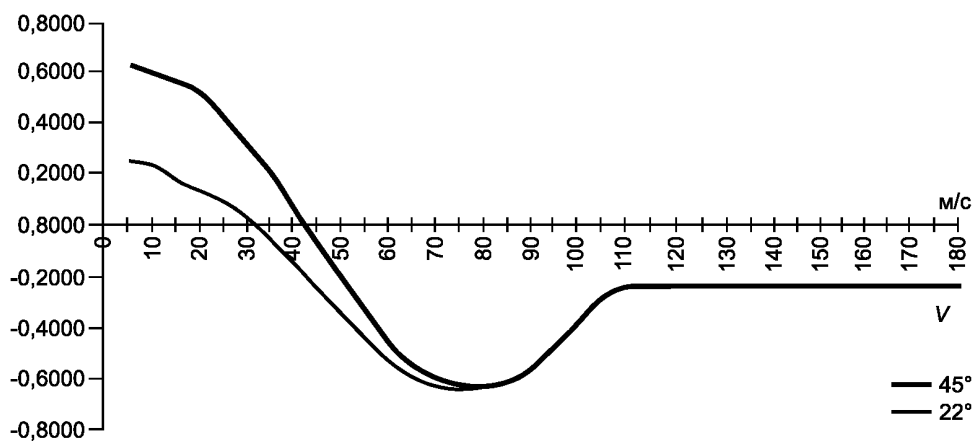


Рисунок А.2 — Аэродинамические коэффициенты для сооружений круглой формы

**Приложение Б
(справочное)**

Специальные критерии проектирования и производства

Б.1 Доступ к загражденным территориям и выход из них

Высота аварийных выходов должна быть не менее 2 м.

Ширина выхода должна быть не менее 1 м.

Внутренняя габаритная высота должна быть не менее 2,3 м для рамных конструкций и 2 м для текстильных конструкций.

Средняя высота палаток в свету должна быть не менее 2,5 м.

Б.2 Воспламеняемость

Ткани для стен, декоративные ткани и иные материалы (за исключением строганных пиломатериалов толщиной более 20 мм) должны иметь постоянное огнезащитное покрытие. Материалы, используемые для крыш высотой не менее 2,3 м необязательно должны иметь постоянное огнезащитное покрытие. Предохранительные тросы шестовых конструкций должны быть изготовлены из негорючих материалов.

Б.3 Соединения и сварные швы

Б.3.1 Общие положения

При производстве несущих конструкций должны быть соблюдены соответствующие стандарты по осуществлению, контролю и документации. В соответствии с проектной документацией текстильные ткани должны поглощать и передавать действующие на них силы безопасным образом. Текстильные ткани должны соответствовать размерам и быть пригодными к эксплуатации.

Б.3.2 Сварные швы в стальных и алюминиевых конструкциях

Сварочные аппараты должны иметь сертификаты испытаний для алюминиевых и стальных конструкций.

Сварщики должны быть аттестованы.

Б.3.3 Текстильное соединение

Обычные текстильные соединения:

- механического типа (шов, эластичные тросы, крюки, пластины, застежки, стыковки);
- химико-физического типа (сварка, склеивание);
- смешанного типа.

Допускается осуществлять соединения иным способом, четко охарактеризованным и определенным, который указывают в документации изготовителя сооружения.

Выделяют три класса соединений:

- 1-й класс: соединения, выполненные квалифицированным изготовителем с использованием методик (которые характеризуют все параметры и рабочие условия), определенных изготовителем ткани с покрытием или сборщиком мембран, и постоянно проверяемые для расчета f_{tk} ;
- 2-й класс: соединения, выполненные квалифицированным изготовителем с использованием методик (которые характеризуют все параметры и рабочие условия), определенных изготовителем ткани с покрытием или сборщиком мембран, и первоначально испытанные и многократно проверяемые посредством «визуальной очистки»;
- 3-й класс: соединения, выполненные тем или иным образом, разрешенные только для реализации вторичных элементов, чья поломка не приведет к неблагоприятной нагрузке или последствиям, снижающим уровень безопасности сооружения или ее крепления.

При проектировании класс соединения должен быть выбран в соответствии с типом конструкции.

Для каркасно-тентовых укрытий с основной несущей нагрузкой конструкцией текстильное соединение может быть 1-го или 2-го класса.

Для мембранных каркасно-тентовых укрытий соединение должно быть 1-го класса.

Результаты испытаний и использованные для испытаний образцы должны быть зарегистрированы в установленном порядке.

Такие данные должны храниться в течение 5 лет.

Приложение В
(справочное)

Эксплуатация и контроль

В.1 Периодическая проверка

Каждое сооружение должно быть проверено до окончания срока, указанного в паспорте сооружения.

Период между двумя проверками должен составлять не более 3 лет.

В целом оценку следует осуществлять на установленном сооружении. В качестве исключения существует возможность проверить сооружение при его демонтаже.

Проверяют следующее:

- правильную установку;
- конструкцию в целом, а также модифицированные, отремонтированные или замененные детали;
- наличие повреждений, износа или коррозии;
- устройства безопасности;
- выполнение предписаний по результатам предыдущих проверок.

В.2 Проверка установки

В.2.1 Общие положения

Каркасно-тентовое укрытие должно быть подвергнуто проверке установки после каждой новой установки, проводимой компетентными экспертами.

В.2.2 Объем проверки установки

Должны быть осуществлены следующие проверки:

- соблюдения условий, приведенных в паспорте каркасно-тентового укрытия;
- правильности упаковки и закрепления якорями в соответствии с планами в отношении местных почвенных условий;
- закрепления якорями;
- соответствия строительной документации, наличие всех существенных несущих нагрузку компонентов, включая стяжки различных форм, профильным сечениям несущих нагрузку компонентов;
- пригодности места для установки сооружения;
- состояние консервации существенных несущих нагрузку конструктивных частей (произвольная проверка на месте);
- креплений.

В.3 Пути эвакуации

В.3.1 Общие рекомендации

Выходы должны быть удобно расположены для пользователей. Требуемое количество выходов — два. Ширина выхода должна быть не менее 1 м, а высота — не менее 2 м. Выходы должны быть обозначены как аварийные выходы. Один выход должен быть приспособлен для инвалидных колясок.

Расчетная ширина путей эвакуации должна быть не менее 1 м при условии эксплуатации каркасно-тентового укрытия пользователя в количестве 150 человек. Интерполяция допустима. Габаритная ширина должна быть не менее 1 м.

Без подтверждения количества посадочных мест количество посетителей каркасно-тентового укрытия должно быть рассчитано следующим образом:

- 2 чел. на 1 м² в сидячем положении;
- 3,5 чел. на 1 м² в стоячем положении.

Зонами, не предусмотренными для посетителей, допускается пренебречь.

В.3.2 Конструкция аварийных выходов

Аварийный выход должен быть выходом на путь эвакуации.

Двери должны открываться в свободном направлении и должны быть обозначены белыми символами на контрастном фоне. Установка дверей в аварийных выходах не должна ослаблять несущую нагрузку конструкции сооружения.

В случае отсутствия дверей рамы выходов должны быть обозначены изнутри и снаружи зелеными полосками шириной не менее 20 см. В качестве альтернативы можно использовать другие цвета, контрастирующие с цветом ткани.

Куски ткани, закрывающие выходы, могут быть опущены, но, при необходимости, они должны позволять легко открывать выходы.

Аварийные выходы должны быть визуально обозначены днем и ночью, внутри и снаружи.

В.3.3 Схема путей эвакуации

Расстояние между каждым сиденьем или местом до выхода, ведущего наружу, должно быть не более 35 м, если не применяют специализированные меры (например, подразделение в пожарном коридоре) для эвакуации людей.

Расстояние между сиденьем или местом до пути эвакуации должно быть не более 5 м.

Свободное пространство между двумя рядами сидений должно составлять не менее 0,45 м.

В.4 Лестницы

Лестницы общего пользования должны иметь ширину не менее 1 м.

В.5 Отопительные и кухонные системы

В каркасно-тентовых укрытиях могут быть установлены электрические системы отопления.

Прочие отопительные системы (например, воздушные, водные) должны быть установлены снаружи на достаточном расстоянии от каркасно-тентового укрытия.

Генераторы теплого воздуха должны быть оснащены теплообменниками.

Для приготовления пищи и напитков сооружения могут быть оборудованы очагами на кухне. Эти зоны должны быть изолированы.

В.6 Электрическое оборудование

Безопасность электрического оборудования должна быть подтверждена документально третьей стороной.

В.7 Огнетушители

Виды и число огнетушителей должны соответствовать требованиям пожарной безопасности.

Библиография

- | | |
|---------------------|--|
| [1] СНиП 2.01.07—85 | Нагрузки и воздействия |
| [2] СНиП II-23—81 | Стальные конструкции. Нормы проектирования |
| [3] СНиП II-25—80 | Деревянные конструкции. Нормы проектирования |

УДК 796.022:006.354

ОКС 91.040.99

Ключевые слова: каркасно-тентовые укрытия, спортивные площадки, безопасность, общие требования

Редактор *Т.В. Толстунова*
Технический редактор *В.Н. Прусакова*
Корректор *М.И. Першина*
Компьютерная верстка *А.Н. Золотаревой*

Сдано в набор 14.08.2015. Подписано в печать 01.10.2015. Формат 60 × 84 $\frac{1}{8}$. Гарнитура Ариал.
Усл. печ. л. 3,26. Уч.-изд. л. 2,70. Тираж 32 экз. Зак. 3187.

Издано и отпечатано во ФГУП «СТАНДАРТИНФОРМ», 123995 Москва, Гранатный пер., 4.
www.gostinfo.ru info@gostinfo.ru