

---

МЕЖГОСУДАРСТВЕННЫЙ СОВЕТ ПО СТАНДАРТИЗАЦИИ, МЕТРОЛОГИИ И СЕРТИФИКАЦИИ  
(МГС)

INTERSTATE COUNCIL FOR STANDARDIZATION, METROLOGY AND CERTIFICATION  
(ISC)

---

МЕЖГОСУДАРСТВЕННЫЙ  
СТАНДАРТ

ГОСТ  
**33011—**  
**2014**  
**(EN 15420:2010)**

---

**Котлы газовые центрального отопления**

**КОТЛЫ ТИПА С  
С НОМИНАЛЬНОЙ  
ТЕПЛОПРОИЗВОДИТЕЛЬНОСТЬЮ  
БОЛЕЕ 70 КВТ, НО НЕ БОЛЕЕ 1000 КВТ**

**Классификация, требования, методы испытаний  
и маркировка**

**(EN 15420:2010, MOD)**

Издание официальное



Москва  
Стандартинформ  
2015

## Предисловие

Цели, основные принципы и порядок проведения работ по межгосударственной стандартизации установлены ГОСТ 1.0—92 «Межгосударственная система стандартизации. Основные положения» и ГОСТ 1.2—2009 «Межгосударственная система стандартизации. Стандарты межгосударственные, правила и рекомендации по межгосударственной стандартизации. Правила разработки, принятия, применения, обновления и отмены»

### Сведения о стандарте

1 ПОДГОТОВЛЕН Федеральным государственным унитарным предприятием «Всероссийский научно-исследовательский институт стандартизации и сертификации в машиностроении» (ВНИИНМАШ) и Обществом с ограниченной ответственностью «Сертификационно-испытательный центр электротехнических изделий и газового оборудования» (ООО «СИЦ ЭТИГАЗ») на основе собственного аутентичного перевода на русский язык стандарта, указанного в пункте 5

2 ВНЕСЕН Федеральным агентством по техническому регулированию и метрологии

3 ПРИНЯТ Межгосударственным советом по стандартизации, метрологии и сертификации по переписке (протокол от 20 октября 2014 г. № 71-П)

За принятие проголосовали:

Краткое наименование страны по МК (ИСО 3166) 004-97	Код страны по МК (ИСО 3166) 004-97	Сокращенное наименование национального органа по стандартизации
Армения	AM	Минэкономики Республики Армения
Беларусь	BY	Госстандарт Республики Беларусь
Киргизия	KG	Кыргызстандарт
Россия	RU	Росстандарт
Таджикистан	TJ	Таджикстандарт
Украина	UA	Минэкономразвития Украины

4 Приказом Федерального агентства по техническому регулированию и метрологии от 9 июня 2015 г. № 585-ст межгосударственный стандарт ГОСТ 33011—2014 (EN 15420:2010) введен в действие в качестве национального стандарта Российской Федерации с 1 января 2016 г.

5 Настоящий стандарт модифицирован по отношению к европейскому региональному стандарту EN 15420:2010 Gas-fired central heating boilers. Type C boilers of nominal heat input exceeding 70 kW, but not exceeding 1000 kW (Газовые котлы центрального отопления. Котлы типа С с номинальной теплопроизводительностью 70 кВт, но не превышая 1000 кВт) путем изменения отдельных фраз (слов, значений показателей, ссылок), которые выделены в тексте курсивом.

Перевод с английского языка (en).

Степень соответствия – модифицированная (MOD)

### 6 ВВЕДЕН ВПЕРВЫЕ

*Информация об изменениях к настоящему стандарту публикуется в ежегодном информационном указателе «Национальные стандарты», а текст изменений и поправок – в ежемесячном информационном указателе «Национальные стандарты». В случае пересмотра (замены) или отмены настоящего стандарта соответствующее уведомление будет опубликовано в ежемесячном информационном указателе «Национальные стандарты». Соответствующая информация, уведомление и тексты размещаются также в информационной системе общего пользования – на официальном сайте Федерального агентства по техническому регулированию и метрологии в сети Интернет*

© Стандартиформ, 2015

В Российской Федерации настоящий стандарт не может быть полностью или частично воспроизведен, тиражирован и распространен в качестве официального издания без разрешения Федерального агентства по техническому регулированию и метрологии

## Содержание

1 Область применения .....	1
2 Нормативные ссылки.....	1
3 Термины и определения.....	2
3.1 Горючие газы .....	2
3.2 Компоненты котла .....	3
3.3 Эксплуатация котла .....	5
3.4 Вспомогательная энергия .....	7
3.5 Страна назначения .....	7
4 Классификация котлов.....	7
4.1 Газы и категории .....	7
4.2 Способ подачи воздуха для горения и отвода продуктов сгорания .....	7
4.3 Классификация котлов в зависимости от условий эксплуатации .....	9
4.4 Модульные котлы .....	9
5 Требования к конструкции .....	9
5.1 Общие сведения .....	9
5.2 Перевод котла на другой газ .....	9
5.3 Материалы и методы изготовления .....	9
5.4 Трубопровод отвода продуктов сгорания .....	17
5.5 Конструкция .....	18
5.6 Эксплуатация и техническое обслуживание .....	18
5.7 Подключение к газовой и водопроводной сети .....	19
5.8 Герметичность .....	19
5.9 Подача воздуха для горения и отвод продуктов сгорания .....	20
5.10 Контроль режима работы .....	22
5.11 Слив .....	22
5.12 Электрооборудование .....	22
5.13 Эксплуатационная надежность при отказе подачи резервного питания .....	23
5.14 Требования к устройствам настройки, регулирования, управления и безопасности .....	23
5.15 Горелки .....	26
5.16 Штуцеры для измерения давления .....	27
5.17 Химический состав конденсата .....	27
6 Эксплуатационные требования .....	27
6.1 Общие сведения .....	27
6.2 Герметичность .....	27
6.3 Подводимая тепловая мощность и теплопроизводительность.....	28
6.4 Безопасность эксплуатации .....	29
6.5 Устройства предварительной настройки, регулирования и безопасности .....	31
6.6 Горение .....	35
6.7 КПД.....	35
6.8 Конденсация в продуктах сгорания .....	36
6.9 Прочность .....	36

6.10 Гидравлическое сопротивление в водяном контуре .....	36
6.11 Конденсация в котле .....	36
6.12 Регулирующие заслонки в контуре подачи воздуха и отвода продуктов сгорания .....	37
7 Методы испытаний .....	37
7.1 Общие сведения .....	37
7.2 Герметичность .....	46
7.3 Подводимые тепловые мощности и теплопроизводительность .....	47
7.4 Безопасность эксплуатации .....	49
7.5 Устройства регулирования, управления и безопасности .....	57
7.6 Горение .....	62
7.7 КПД .....	67
7.8 Конденсация в дымоходе .....	71
7.9 Прочность .....	72
7.10 Гидравлическое сопротивление в водяном контуре .....	72
7.11 Конденсация в котле .....	73
7.12 Регулирующие заслонки в контуре подачи воздуха и отвода продуктов сгорания .....	73
8 Маркировка и инструкции .....	78
8.1 Маркировка котла .....	78
8.2 Инструкции .....	80
8.3 Редакционное предложение .....	82
Приложение А (справочное) Национальные условия .....	83
Приложение В (справочное) Особые национальные условия .....	86
Приложение С (справочное) Отклонения «А» от стандарта .....	87
Приложение D (справочное) Классификация котлов типа С .....	88
Приложение Е (справочное) Метод калибровки испытательного стенда для определения потерь тепла $D_p$ .....	95
Приложение F (справочное) Основные применяемые обозначения параметров .....	96
Приложение G (справочное) Сводная таблица условий испытаний .....	97
Приложение H (справочное) Оборудование газового тракта клапанами .....	99
Приложение I (справочное) Определение потерь тепла испытательного стенда для косвенного метода определения КПД и дополнительного подвода тепла от циркуляционного насоса испытательного стенда .....	105
Приложение J (справочное) Определение времени работы котла при зажигании с полной нагрузкой .....	106
Приложение K (справочное) Пример вычисления нагрузочных коэффициентов для котла с несколькими значениями тепловой мощности .....	107
Приложение L (справочное) Соотношения между единицами измерений содержания $NO_x$ .....	108
Приложение M (обязательное) Испытательный стенд для котлов типа С2 .....	109
Приложение N (справочное) Требования и методы испытаний для отдельных трубопроводов подачи воздуха для горения/отвода продуктов сгорания в котлах типа С6 .....	110
Приложение O (справочное) Применение испытательных газов .....	112
Библиография .....	113

**Поправка к ГОСТ 33011—2014 (EN 15420:2010) Котлы газовые центрального отопления. Котлы типа С с номинальной теплопроизводительностью более 70 кВт, но не более 1000 кВт. Классификация, требования, методы испытаний и маркировка**

В каком месте	Напечатано	Должно быть		
Предисловие. Таблица согласования	—	Узбекистан	UZ	Узстандарт

(ИУС № 2 2019 г.)

Котлы газовые центрального отопления  
КОТЛЫ ТИПА С С НОМИНАЛЬНОЙ ТЕПЛОПРОИЗВОДИТЕЛЬНОСТЬЮ  
БОЛЕЕ 70 кВт, НО НЕ БОЛЕЕ 1000 кВт

Классификация, требования, методы испытаний и маркировка

Gas-fired central heating boilers. Type C boilers of nominal heat input exceeding 70 kW, but not exceeding 1000 Kw.  
Classification, requirements, test methods and marking

Дата введения — 2016—01—01

## 1 Область применения

Настоящий стандарт определяет конструктивные и эксплуатационные требования, требования безопасности, методы испытаний, требования к маркировке, а также классификацию котлов газовых центрального отопления (далее – котлы), оснащенных атмосферными горелками (с вентиляторами или без вентиляторов) или горелками с полным предварительным смешением.

Настоящий стандарт распространяется на котлы типа С, рассчитанные на подключение к замкнутым или открытым системам отопления:

- которые работают с одним или несколькими горючими газами трех семейств при значениях давления, указанных в таблицах 14 и 15;
- которые рассчитаны на номинальную теплопроизводительность более 70 кВт, но не более чем 1000 кВт (включая комбинированные котлы);
- у которых в стандартных эксплуатационных условиях температура жидкого теплоносителя не превышает 105 °С;
- у которых максимальное рабочее давление в водяном контуре не превышает 0,6 МПа;
- у которых в определенных условиях возможно образование конденсата.

Настоящий стандарт не распространяется на котлы:

- которые рассчитаны на установку на открытом воздухе или в жилых помещениях;
- которые оснащены двумя и более вытяжными патрубками;
- которые принадлежат к типу «конденсационный котел»;
- которые должны подключаться к общей системе отвода продуктов сгорания с механическим отводом;
- которые относятся к типам С<sub>21</sub>, С<sub>41</sub>, С<sub>51</sub>, С<sub>61</sub>, С<sub>71</sub> и С<sub>81</sub>;
- которые оснащены газовыми автоматическими горелками с принудительной подачей воздуха;
- которые производят горячую воду для санитарно-технических нужд.

## 2 Нормативные ссылки

В настоящем стандарте использованы нормативные ссылки на следующие стандарты:

ГОСТ 7.67—2003 Система стандартов по информации, библиотечному и издательскому делу.

Коды названий стран

ГОСТ 1412—85 Чугун с пластинчатым графитом для отливок. Марки

ГОСТ 6211—81 Основные нормы взаимозаменяемости. Резьба трубная коническая

ГОСТ 6357—81 Основные нормы взаимозаменяемости. Резьба трубная цилиндрическая

ГОСТ 12815—80 Фланцы арматуры, соединительных частей и трубопроводов на Ру от 0,1 до 20,0 МПа (от 1 до 200 кгс/см<sup>2</sup>). Типы. Присоединительные размеры и размеры уплотнительных поверхностей

ГОСТ 14254—96 Степени защиты, обеспечиваемые оболочками (код IP)

ГОСТ 29297—92 Сварка, высокотемпературная и низкотемпературная пайка, пайкосварка металлов. Перечень и условные обозначения процессов

ГОСТ 32028—2012 Клапаны автоматические отсечные для газовых горелок и аппаратов. Общие технические требования и методы испытаний

ГОСТ 32029—2012 Термостаты (терморегуляторы) механические для газовых приборов. Общие технические требования и методы испытаний

ГОСТ МЭК 60335-1—2008 Бытовые и аналогичные электрические приборы. Безопасность. Часть 1. Общие требования

ГОСТ IEC 60730-2-9—2011 Автоматические электрические управляющие устройства бытового и аналогичного назначения. Часть 2-9. Частные требования к термочувствительным управляющим устройствам

**Примечание** — При пользовании настоящим стандартом целесообразно проверить действие ссылочных стандартов в информационной системе общего пользования – на официальном сайте Федерального агентства по техническому регулированию и метрологии в сети Интернет или по ежегодному информационному указателю «Национальные стандарты», который опубликован по состоянию на 1 января текущего года, и по выпускам ежемесячного информационного указателя «Национальные стандарты» за текущий год. Если ссылочный стандарт заменен (изменен), то при пользовании настоящим стандартом следует руководствоваться заменяющим (измененным) стандартом. Если ссылочный стандарт отменен без замены, то положение, в котором дана ссылка на него, применяется в части, не затрагивающей эту ссылку.

### 3 Термины и определения

В настоящем стандарте применены следующие термины с соответствующими определениями:

#### 3.1 Горючие газы

**3.1.1 испытательные газы:** Газы, предназначенные для проверки эксплуатационных характеристик котлов, работающих на газообразных видах топлива.

Испытательные газы подразделяются на эталонные и предельные газы.

**3.1.2 эталонные газы:** Испытательные газы, с которыми котлы достигают номинальных параметров, если они работают с соответствующим номинальным давлением.

**3.1.3 предельные газы:** Испытательные газы, имеющие крайние значения характеристик газов, для которых котлы были разработаны.

**3.1.4 стандартные условия:** 15 °С и 101,325 кПа, если не указано иное.

**3.1.5 относительная плотность  $d$ :** Отношение масс равных объемов сухого газа и сухого воздуха, измеренных при одинаковых значениях давления и температуры: 15 °С или 0 °С, 101,325 кПа.

**3.1.6 теплота сгорания, МДж/м<sup>3</sup>; МДж/кг:** Количество тепла, которое выделяется при полном сгорании единицы объема или массы газа при постоянном давлении, равном 101,325 кПа, причем составные части горючего газа (смеси газов) определяются при стандартных условиях, и продукты сгорания приводятся к тем же условиям.

Различают:

– высшую теплоту сгорания ( $H_u$ ), в которой учитывается теплота конденсации водяных паров;

– низшую теплоту сгорания ( $H_l$ ), в которой не учитывается теплота конденсации водяных паров.

**3.1.7 число Воббе, МДж/м<sup>3</sup>; МДж/кг:** Отношение теплоты сгорания газа к корню квадратному его относительной плотности при стандартных условиях.

В зависимости от используемой высшей или низшей теплоты сгорания различают соответственно высшее число Воббе ( $W_u$ ) и низшее число Воббе ( $W_l$ ).

**3.1.8 давление газа, кПа:** Статическое давление движущегося газа относительно атмосферного давления.

**3.1.9 испытательные давления, кПа:** Давления газа, применяемые для проверки эксплуатационных характеристик котлов, работающих на газообразных видах топлива.

Различают номинальное и предельное давления.

**3.1.10 номинальное давление  $p_n$ :** Давление, при котором котлы достигают номинальных параметров при работе на соответствующем эталонном газе.

**3.1.11 предельные давления  $p_{max}$ ,  $p_{min}$ :** Давления, имеющие крайние отклонения от условий газоснабжения котла (максимальное, минимальное).

**3.1.12 пара давлений:** Комбинация двух различных давлений подводимого газа, применяемая из-за существенного различия между числами Воббе в пределах одного семейства или группы, в которой более высокое давление соответствует газам с низким числом Воббе, а более низкое давление – газам с высоким числом Воббе.

## 3.2 Компоненты котла

### 3.2.1 Газоснабжение

**3.2.1.1 соединение для подключения газа:** Часть котла, предназначенная для подключения к системе газоснабжения.

**3.2.1.2 газовый тракт:** Части котла между основным запорным органом и горелкой (горелками), по которым подают или в которых находится газ.

**3.2.1.3 входной дроссель:** Устройство с одним или несколькими отверстиями, установленное в газовом тракте для создания перепада давления и тем самым снижения до заданного значения давления газа перед горелкой и расхода газа.

**3.2.1.4 сопло:** Деталь, через которую газ поступает в горелку.

**3.2.1.5 устройство настройки расхода газа:** Устройство, позволяющее устанавливать заданное значение расхода газа через горелку в соответствии с условиями газоснабжения; процесс настройки этого устройства называется настройка расхода газа.

**3.2.1.6 устройство задания диапазона тепловой мощности:** Устройство в котле, предназначенное для настройки монтажником подводимой тепловой мощности котла в пределах заявленного изготовителем диапазона подводимой тепловой мощности в соответствии необходимым количеством тепла.

**3.2.1.7 регулятор подачи первичного воздуха:** Устройство, которое позволяет установить желаемое значение подачи воздуха в горелку в соответствии с условиями газоснабжения.

**3.2.1.8 опломбирование устройства настройки:** Фиксирование устройства настройки с использованием материалов, разрушающихся при любой попытке изменить настройку, что делает очевидным вмешательство в настройку. Устройство предварительной настройки в этом положении считается опломбированным.

Устройство настройки, опломбированное изготовителем, рассматривается как отсутствующее.

**3.2.1.9 отключение устройства настройки или регулирования:** Перевод устройства настройки или регулирования (например, расхода, давления и т.п.) в нерабочее состояние и опломбирование его в этом положении.

#### 3.2.1.10 Горелка

**основная горелка:** Горелка, выполняющая функцию нагрева в котле; в общем случае обозначается как горелка.

**горелка с полным предварительным смешением:** Горелка, в которой топливо смешивается с воздухом для горения перед выходными отверстиями горелки или в которую подводится готовая горючая смесь.

**устройство зажигания:** Любое устройство (пламя, электрическое устройство зажигания или другое устройство), которое служит для воспламенения газа на запальной или основной горелках.

**ручное устройство зажигания:** Устройство, с помощью которого горелку разжигают вручную.

**автоматическое устройство зажигания:** Автоматическое устройство, которое поджигает запальную горелку или непосредственно основную горелку.

**запальная горелка:** Горелка, пламя которой предназначено для зажигания других горелок.

**постоянная запальная горелка:** Запальная горелка, которая работает непрерывно в течение всего периода использования котла.

**периодическая запальная горелка:** Запальная горелка, разжигаемая до основной горелки и гаснущая вместе с основной горелкой.

**переменная запальная горелка:** Запальная горелка, которая гаснет после розжига основной горелки и повторно разжигается от пламени основной горелки непосредственно перед тем, как последняя гаснет.

**пусковая запальная горелка:** Запальная горелка, которая работает только во время розжига.

### 3.2.2 Подача воздуха для горения и отвод продуктов сгорания

**3.2.2.1 контур горения:** Контур, в состав которого входят трубопровод подачи воздуха для горения, камера сгорания, теплообменник, трубопровод отвода продуктов сгорания и либо соединительное колено, либо ветрозащитное устройство.

**3.2.2.2 контур продуктов сгорания:** Контур, в состав которого входят камера сгорания, теплообменник и канал для отвода продуктов сгорания в дымоход до вытяжного патрубка.

**3.2.2.3 камера сгорания:** Замкнутое пространство, в котором сгорает смесь газа и воздуха.

**3.2.2.4 вытяжной патрубок:** Часть котла, через которую продукты сгорания поступают в дымовую трубу.



**3.2.2.5 система подачи воздуха для горения/отвода продуктов сгорания:** Устройство для транспортировки воздуха для горения и продуктов сгорания между котлом и ветрозащитным устройством или соединительным коленом; существует в двух исполнениях:

- концентрическое исполнение: линия отвода продуктов сгорания полностью заключена в трубопровод подачи воздуха для горения;
- раздельное исполнение: трубопроводы отвода продуктов сгорания и трубопровод подачи воздуха для горения расположены отдельно.

**3.2.2.6 ветрозащитное устройство:** Устройство, которое монтируется на внешней стороне здания, и с которым связаны:

- трубопровод подачи воздуха для горения/отвода продуктов сгорания у котлов типа  $C_1$  и  $C_3$  (одно или два устройства);
- трубопровод подачи воздуха для горения с одной стороны, и трубопровод отвода продуктов сгорания с другой стороны котла - для котлов типа  $C_5$  (два устройства);
- трубопровод подачи воздуха для горения для котлов типа  $C_8$  (одно устройство).

**3.2.2.7 решетка ветрозащитного устройства:** Устройство, которое предохраняет ветрозащитное устройство от внешних воздействий.

**3.2.2.8 соединительное колено:** Устройство для соединения:

- трубопроводов подачи воздуха для горения/отвода продуктов сгорания с одноканальным дымоходом для забора воздуха и отвода продуктов сгорания для котлов типа  $C_2$ ;
- трубопровода подачи воздуха для горения/трубопровода отвода продуктов сгорания с двухканальным дымоходом для забора воздуха для горения/отвода продуктов сгорания для котлов типа  $C_4$ ;
- трубопровода подачи воздуха для горения/трубопровода отвода продуктов сгорания с независимой от котла сертифицированной системой подачи воздуха для горения/отвода продуктов сгорания для котлов типа  $C_6$ ;
- трубопровода отвода продуктов сгорания с внутридомовой вытяжной системой для котлов типа  $C_8$ .

Соединительное колено может быть частью котла или системы подачи воздуха для горения и/или отвода продуктов сгорания.

**3.2.2.9 регулирующая заслонка:** Устройство регулирования расхода, установленное в воздухозаборной трубе или в трубопроводе отвода продуктов сгорания.

### **3.2.3 Устройства регулирования, управления и безопасности**

**3.2.3.1 регулятор давления:** Устройство, поддерживающее постоянное выходное давление в пределах установленного диапазона, независимо от колебаний задаваемого входного давления и расхода газа.

**3.2.3.2 настраиваемый регулятор давления:** Регулятор давления, который оснащен установочным устройством для настройки выходного давления. Данное устройство также считается «задающим устройством».

**3.2.3.3 регулятор расхода:** Устройство, поддерживающее постоянный расход в пределах установленного диапазона, независимо от колебаний задаваемого входного расхода.

**3.2.3.4 датчик расхода воды:** Устройство, которое отключает подачу газа на основную горелку, если расход воды через котел меньше заданного значения, и автоматически возобновляет подачу газа, когда расход воды достигает по крайней мере заданного значения.

**3.2.3.5 устройство контроля пламени:** Устройство, которое при наличии сигнала от детектора пламени поддерживает в открытом состоянии подачу газа, а в случае отсутствия контролируемого пламени отключает подачу газа.

**3.2.3.6 терморегулятор:** Устройство, позволяющее автоматически поддерживать в допустимых пределах заданное значение температуры.

**3.2.3.7 настраиваемый терморегулятор:** Терморегулятор, который позволяет оператору устанавливать температуру в диапазоне между минимальным и максимальным значением.

**3.2.3.8 устройство контроля температуры:** Устройство, отключающее и блокирующее подачу газа, чтобы не допустить превышение заданного предельного значения температуры.

**3.2.3.9 датчик температуры:** Конструктивный элемент, измеряющий температуру контролируемой среды для обеспечения функций контроля или управления.

**3.2.3.10 ручка управления:** Компонент, который предназначен для ручного манипулирования органами управления котла (кран, регулятор, и т.д.).

**3.2.3.11 детектор пламени:** Устройство, позволяющее обнаружить пламя и подать сигнал о его наличии. Оно может состоять из датчика пламени, усилителя и реле для передачи сигнала. Эти части, за возможным исключением датчика пламени, могут быть собраны в одном корпусе для использования совместно с блоком управления.

**3.2.3.12 сигнал наличия пламени:** Сигнал, вырабатываемый детектором пламени, когда датчик обнаруживает пламя.

**3.2.3.13 имитация пламени:** Состояние, возникающее в том случае, когда поступает сигнал о наличии пламени, а в действительности пламени нет.

**3.2.3.14 блок управления:** Устройство, которое реагирует на сигналы от устройств управления и безопасности, вырабатывает команды управления, управляет последовательностью запуска, контролирует работу и управляемое выключение горелки и, если необходимо, производит защитное выключение и блокировку.

Блок управления выполняет заранее заданную последовательность действий и всегда работает совместно с устройством контроля пламени.

**3.2.3.15 система автоматического управления горелками (автомат горения):**

Система, состоящая по меньшей мере из программируемого блока управления и всех элементов устройства контроля пламени. Различные функциональные узлы автомата горения могут быть скомпонованы в одном или нескольких корпусах.

**3.2.3.16 пусковой сигнал:** Операция, которая переводит автомат горения в пусковое положение и затем начинает заданную программу.

**3.2.3.17 программа:** Последовательность управляющих действий, определяемая блоком управления и включающая: запуск, контроль и выключение горелки.

Защитное выключение и блокировка также являются частью программы.

**3.2.3.18 автоматический отсечной клапан:** Клапан, сконструированный таким образом, что при подаче электропитания он автоматически открывается, а при прекращении электропитания автоматически закрывается.

**3.2.3.19 выключатель низкого давления:** Устройство, которое перекрывает подачу газа, если давление на входе падает ниже заданного значения.

**3.2.3.20 выключатель высокого давления:** Устройство, которое перекрывает подачу газа, если давление на входе или давление на горелках превышает заданное значение.

**3.2.3.21 многофункциональный прибор:** Устройство как минимум с двумя функциями (одна из которых – функция отключения) в одном корпусе, причем эти функциональные элементы не могут работать отдельно.

**3.2.3.22 исполнительный механизм:** Подвижная часть клапана или термостата, которая открывает, изменяет или перекрывает подачу газа.

**3.2.3.23 сапун:** Устройство, позволяющее поддерживать атмосферное давление в камере с переменным объемом.

**3.2.3.24 мембрана:** Гибкий компонент, передающий на исполнительный механизм силу, возникающую из разности давлений.

**3.2.3.25 наружная герметичность:** Герметичность газового контура по отношению к атмосфере.

**3.2.3.26 внутренняя герметичность:** Герметичность в закрытом положении исполнительного механизма, который изолирует содержащее газ замкнутое пространство от другого замкнутого пространства или от выхода клапана.

**3.2.3.27 уплотняющая сила:** Сила, действующая на седло клапана, если рабочий механизм клапана находится в закрытом положении, независимо от силы, возникающей в результате давления газа.

**3.2.3.28 устройство контроля отвода продуктов сгорания:** Устройство, которое должно вызывать защитное отключение в случае нарушения условий подачи воздуха или отвода продуктов сгорания.

**3.2.3.29 система контроля герметичности клапанов:** Система контроля закрытия автоматических запорных клапанов путем выявления утечки, состоящая из программного устройства, измерительного прибора, клапанов или других функциональных устройств.

### 3.3 Эксплуатация котла

#### 3.3.1 Расход газа

**3.3.1.1 объемный расход:** объемный расход  $V$ , дм<sup>3</sup>/ч: Объем газа, потребляемый котлом в единицу времени при непрерывной работе.

3.3.1.2 **массовый расход  $M$ , кг/ч** или г/ч: Масса газа, потребляемая котлом в единицу времени при непрерывной работе.

3.3.1.3 **подводимая тепловая мощность  $Q$ , кВт**: Количество тепла, подающееся в котел в единицу времени при сгорании газа, соответствующее объемному или массовому расходу. При определении подводимой тепловой мощности используется высшая или низшая теплота сгорания газа.

3.3.1.4 **номинальная подводимая тепловая мощность<sup>1</sup>  $Q_{пн}$ , кВт**: Подводимая тепловая мощность, указанная изготовителем.

3.3.1.5 **пусковая мощность  $Q_{ign}$ , кВт**: Средняя подводимая тепловая мощность в течение безопасного времени зажигания.

### 3.3.2 Теплопроизводительность

3.3.2.1 **теплопроизводительность  $P$ , кВт**: Количество тепла, переданное теплоносителю за единицу времени.

3.3.2.2 **номинальная теплопроизводительность  $P_{пн}$ , кВт**: Теплопроизводительность, указанная изготовителем.

### 3.3.3 КПД (коэффициент полезного действия)

3.3.3.1 **КПД  $\eta_p$ , %**: Отношение теплопроизводительности к подводимой тепловой мощности.

### 3.3.4 Сгорание газа

3.3.4.1 **полное сгорание**: Сгорание газа, при котором продукты сгорания содержат только следы горючих составляющих: водорода, углеводородов, оксида углерода, углерода и пр.

3.3.4.2 **неполное сгорание**: Сгорание газа, при котором хотя бы одна из горючих составляющих присутствует в продуктах сгорания в значительной пропорции.

3.3.4.3 **устойчивость пламени**: Свойство пламени оставаться на огневых отверстиях горелки или в зоне устойчивости пламени, предусмотренной конструкцией.

3.3.4.4 **отрыв пламени**: Полный или частичный отрыв основания пламени от огневых отверстий горелки или зоны устойчивости пламени, предусмотренной конструкцией.

3.3.4.5 **проскок пламени**: Проникновение пламени в корпус горелки.

3.3.4.6 **проскок пламени на сопло**: Воспламенение газа на сопле в результате проскока пламени внутрь горелки или в результате распространения пламени вне горелки.

3.3.4.7 **сажеобразование**: Явление, которое возникает при неполном сгорании и характеризуется отложениями сажи на поверхностях или деталях, контактирующих с продуктами сгорания или с пламенем.

3.3.4.8 **желтые языки пламени**: Появление желтой окраски в верхней части голубого конуса пламени при горении газозооудшной смеси; вызвано неполным сгоранием газа.

3.3.4.9 **конденсат**: Жидкость, образующаяся из продуктов сгорания в результате конденсации.

### 3.3.5 Временные характеристики

3.3.5.1 **время зажигания  $T_{Д}$** : Для термоэлектрического устройства контроля пламени – промежуток времени между зажиганием контролируемого пламени и моментом, когда в результате сигнала пламени исполнительный механизм фиксируется в открытом положении.

3.3.5.2 **время погасания  $T_{IE}$** : Для термоэлектрического устройства контроля пламени – промежуток времени между погасанием контролируемого пламени и прекращением подачи газа.

3.3.5.3 **безопасное время зажигания  $T_{SA}$** : Промежуток времени между командой на открытие подачи газа на горелку и отсечкой подачи газа при отсутствии пламени.

3.3.5.4 **максимальное безопасное время зажигания  $T_{SA, max}$** : Безопасное время зажигания, измеренное в наиболее неблагоприятных условиях температуры окружающей среды и изменения питающего напряжения.

3.3.5.5 **безопасное время погасания  $T_{SE}$** : Время между погасанием контролируемого пламени и отключением подачи газа к горелке.

3.3.5.6 **время отключения подачи газа**: Время между прекращением подачи вспомогательной энергии или напряжения и достижением закрытого положения клапана.

<sup>1</sup> Котлы, которые оборудованы устройством задания диапазона в соответствии с необходимым количеством тепла, функционируют при номинальной подводимой тепловой мощности в диапазоне между максимальной и минимальной подводимой тепловой мощностью. Модульные котлы работают между номинальной и минимальной устанавливаемой подводимой тепловой мощностью.

**3.3.6 повторное зажигание:** Автоматический процесс, при котором после исчезновения сигнала о наличии пламени снова подается электропитание на устройство зажигания без полного прерывания подачи газа.

**3.3.7 автоматический повторный запуск:** Автоматический процесс, при котором после исчезновения пламени во время работы или после случайного прерывания работы горелки подача газа прерывается и программа запуска автоматически повторяется.

**3.3.8 управляемое отключение:** Процесс, заключающийся в немедленном прекращении подачи газа устройством управления (на котле или внешнем) и возврату котла в состояние запуска.

**3.3.9 защитное отключение:** Процесс, начинающийся в ответ на сигнал от термостата или датчика, в результате которого прекращается подача газа к горелке и котел возвращается в состояние запуска.

### **3.3.10 Блокировка**

**3.3.10.1 блокировка:** Полное прекращение подачи газа.

**3.3.10.2 энергонезависимая блокировка:** Состояние отключения, при котором запуск котла в работу может быть выполнен только вручную.

**3.3.10.3 энергозависимая блокировка:** Состояние отключения котла в результате прекращения подачи электропитания, при котором запуск котла в работу осуществляется автоматически после восстановления электропитания.

**3.3.11 принцип обесточенного включения:** Принцип, согласно которому не требуется ни вспомогательное энергоснабжение, ни внешнее воздействие для включения устройства безопасности.

**3.3.12 номинальное напряжение:** Напряжение или диапазон напряжений, установленный изготовителем для нормальной работы котла.

**3.3.13 продувка:** Принудительная подача воздуха в контур продуктов сгорания для вытеснения возможно имеющейся газозвушной смеси, которую разделяют на:

- предварительную продувку – продувку, происходящую между командой запуска и подачей напряжения на устройство зажигания;
- пост-продувку – продувку, происходящую после остановки горелки.

## **3.4 Вспомогательная энергия**

**3.4.1 вспомогательная электроэнергия:** Электроэнергия, потребляемая компонентами системы: насосом, вентилятором, клапанами и регуляторами, которые необходимы для эксплуатации котла.

## **3.5 Страна назначения**

**3.5.1 страна прямого назначения:** Страна, для которой котел сертифицирован и которая указана изготовителем как страна назначения. На момент поступления в обращение на рынке и/или монтажа котел должен быть работоспособен без предварительных настроек и модификаций на одном из видов газа, используемых в системе газоснабжения данной страны при соответствующем давлении подачи. В качестве такой страны могут быть указаны несколько стран, если котел может быть использован в его состоянии настройки в каждой из этих стран.

**3.5.2 страна непрямого назначения:** Страна, для которой котел был сертифицирован, но для которой он не подходит в его текущем состоянии настройки. Последующие модификации или настройки необходимы для того, чтобы котел мог безопасно и надежно использоваться в этой стране.

# **4 Классификация котлов**

## **4.1 Газы и категории**

Газы делятся на семейства и группы в соответствии с [1].

Котлы классифицируют по категориям согласно [1].

Применимые категории для каждой страны приведены в приложении А.

## **4.2 Способ подачи воздуха для горения и отвода продуктов сгорания**

### **4.2.1 Котлы типа С**

Котлы типа С представляют собой котлы, у которых контур горения (трубопровод подачи воздуха для горения/трубопровод отвода продуктов сгорания, камера сгорания и теплообменник) изолирован от жилой части здания, в котором установлен котел.

Трубопровод подачи воздуха для горения/трубопровод отвода продуктов сгорания, ветрозащитное устройство и, возможно, соединительное колено с дымоходом или системой отвода продуктов сгорания являются частями котла, если не указано иное. Таким образом, свежий воздух забирается снаружи жилой части здания, подается на горелку, а продукты сгорания выводятся наружу.

Котлы делятся на различные типы в зависимости от конфигурации линии подачи воздуха для горения и линии отвода продуктов сгорания (см. примеры, приведенные в приложении D)

Тип котла определяются двумя индексами:<sup>1</sup>

- первый индекс основан на возможности установки в зависимости от типа линии подачи воздуха для горения и линии отвода продуктов сгорания (см. 4.2.2).

- второй индекс основан на наличии и расположении вентилятора, являющегося частью котла (см. 4.2.3).

#### 4.2.2 Тип установки котла

##### 4.2.2.1 Тип C<sub>1</sub>

Котел типа C<sub>1</sub>, который через свою линию подачи воздуха для горения/линию отвода продуктов сгорания подключен к ветрозащитному устройству на стенке или на крыше. Отверстия концентрические либо находятся так близко друг от друга, что на них действуют одни и те же ветровые условия.

##### 4.2.2.2 Тип C<sub>2</sub>

Котел типа C<sub>2</sub>, который через свою линию подачи воздуха для горения/линию отвода продуктов сгорания подключен к общей системе приточно-вытяжной вентиляции по одной общей шахте для забора воздуха для горения и отвода продуктов сгорания.

##### 4.2.2.3 Тип C<sub>3</sub>

Котел типа C<sub>3</sub>, который через свою линию подачи воздуха для горения/линию отвода продуктов сгорания связан с вертикальным ветрозащитным устройством. Отверстия концентрические либо находятся так близко друг от друга, что на них действуют одни и те же ветровые условия.

##### 4.2.2.4 Тип C<sub>4</sub>

Котел типа C<sub>4</sub>, который через свою линию подачи воздуха для горения/линию отвода продуктов сгорания к общей системе приточно-вытяжной вентиляции по одной общей шахте для забора воздуха для горения и отвода продуктов сгорания.

Данная общая система приточно-вытяжной вентиляции состоит из двух трубопроводов, связанных с одним ветрозащитным устройством. Эта система одновременно осуществляет подачу свежего воздуха на горелку и выводит продукты сгорания из здания через отверстия. Отверстия концентрические либо находятся так близко друг от друга, что на них действуют одни и те же ветровые условия.

##### 4.2.2.5 Тип C<sub>5</sub>

Котел типа C<sub>5</sub>, который через отдельные линии подачи воздуха для горения и отвода продуктов сгорания связан с двумя отдельными ветрозащитными устройствами, которые находятся в разных зонах давления.

##### 4.2.2.6 Тип C<sub>6</sub>

Котел типа C<sub>6</sub>, который предназначен для подключения к отдельной сертифицированной системе для подачи воздуха для горения и отвода продуктов сгорания.

##### 4.2.2.7 Тип C<sub>8</sub>

Котел типа C<sub>8</sub>, который через свои трубопроводы подключен к одной общей системе трубопроводов. Эта система трубопроводов состоит из одного трубопровода с естественной тягой (т.е. без встроенного вентилятора) для отвода продуктов сгорания. Через свой второй трубопровод, связанный с ветрозащитным устройством, котел забирает воздух снаружи здания.

#### 4.2.3 Наличие и расположение вентилятора

Вторая подстрочная цифра в индексе для каждого конкретного типа котла указывает на наличие или отсутствие встроенного вентилятора, который обеспечивает подачу воздуха для горения или отвода продуктов сгорания. Если у котла имеется такой вентилятор, в индекс вносятся цифры 2 и 3 исключительно с целью указания места установки этого вентилятора:

- котел типа C без вентилятора обозначается вторым индексом «1» (например, C<sub>11</sub>);

<sup>1</sup> Котлы, у которых контур горения находится под давлением и заключен в контур подачи воздуха для горения, нуждаются в дополнительном обозначении индексом в нижнем регистре в соответствии с национальными правилами, если эти котлы рассчитаны на установку в неветилируемых помещениях.

- котел типа С с вентилятором за камерой сгорания, обозначается вторым индексом «2» (например, С<sub>12</sub>);
- котел типа С с вентилятором перед камерой сгорания, обозначается вторым индексом «3» (например, С<sub>13</sub>).

### **4.3 Классификация котлов в зависимости от условий эксплуатации**

#### **4.3.1 Стандартный котел**

Котел, у которого средняя температура воды ограничена его конструкцией.

#### **4.3.2 Низкотемпературный котел**

Котел, который может непрерывно работать при температуре воды в обратном трубопроводе от 35 °С до 40 °С, и который может при определенных обстоятельствах вырабатывать конденсат.

### **4.4 Модульные котлы**

Система, которая состоит из группы из двух или более единичных котлов, каждый из которых имеет свои собственные теплообменник, горелку, устройства регулирования и безопасности. Система котлов оборудована одним вытяжным патрубком и общим подключением к системе газоснабжения, имеет общее питание от электросети и общее подключение к линии подачи воды и обратной линии. Каждый единичный котел системы может эксплуатироваться независимо от остальных котлов в группе.

## **5 Требования к конструкции**

### **5.1 Общие сведения**

Если не указано иное, требования к конструкции проверяются путем осмотра котла и изучением технической документации.

### **5.2 Перевод котла на другой газ**

При переводе котла с газа одной группы или семейства газа на газ другого семейства или группы допускаются следующие действия:

- настройка расхода газа на основную и запальную горелку;
- замена сопел или входных дросселей;
- замена запальной горелки или ее компонентов;
- замена системы регулирования расхода газа;
- деактивация и опломбирование задающего устройства и/или регулятора давления.

Эти действия должны быть возможными без отсоединения котла от труб подачи газа, воды, от трубы отвода продуктов сгорания.

### **5.3 Материалы и методы изготовления**

#### **5.3.1 Общие сведения**

Качество и толщина материалов, используемых в конструкции котла, а также метод сборки различных частей, должны быть такими, чтобы конструкционные и функциональные требования существенно не менялись на протяжении измеренного срока эксплуатации и при обычных условиях установки и эксплуатации существенно не изменялись.

В частности, все части котла, включая подающие воздухопроводы и трубопровод отвода продуктов сгорания, должны выдерживать механические, химические и термические воздействия, которым они могут подвергаться, если котел работает нормально.

Материалы узлов после выхода из теплообменника должны быть коррозионно-стойкими или иметь достаточную защиту от коррозии.

Материалы, содержащие асбест, не допускаются.

Применение припоев, содержащих кадмий, не допускается.

Если существует опасность образования конденсата в контуре продуктов сгорания, все части теплообменника и другие узлы котла, которые могут находиться в контакте с конденсатом, должны быть выполнены из достаточно коррозионно-стойких материалов или из материалов с подходящим защитным покрытием, чтобы обеспечить разумный срок службы котла, который установлен, эксплуатируется и обслуживается в соответствии с инструкциями изготовителя.

Поверхности, которые могут находиться в контакте с конденсатом (за исключением предусмотренных сливов, баков и сифонов) должны быть сконструированы так, чтобы на них не мог скапливаться конденсат.

**5.3.2 Материалы, толщины стенок и труб для частей котлов, находящихся под давлением**

**5.3.2.1 Общие сведения**

Материалы и толщины стенок для частей котлов, находящихся под давлением, следует выбирать такими, чтобы они соответствовали требованиям 5.3.2.2, 5.3.2.3 и 5.3.2.4. Если используют другие материалы и/или толщины стенок, изготовитель должен представить соответствующий сертификат соответствия.

**5.3.2.2 Материалы**

Материалы должны соответствовать предполагаемому назначению и типу обработки.

Этим требованиям соответствуют следующие материалы:

- марки стали с химическим составом и механическими свойствами из таблицы 1;
- марки чугуна с механическими свойствами из таблицы 2;
- цветные металлы согласно таблицам 3 и 4.

Т а б л и ц а 1 – Механические свойства и химические составы углеродистых и нержавеющей сталей

Материал трубы	Тип стали	Механические свойства				Химический состав, % массы									
		Предел прочности на разрыв $R_m$ , Н/мм <sup>2</sup>	Предел текучести $R_{0,2}/R_{p0,2}$ Н/мм <sup>2</sup>	Разрушающее удлинение $A_{long}$ при $L_0 = 5d_0$ , %	Разрушающее удлинение $A_{tr}$ при $L_0 = 5d_0$ , %	C	P	S	Si	Mn	Cr	Mo	Ni	Ti	Nb/Ta
Листовая сталь	Углеродистая	≤ 520	≤ 0,7 <sup>a)</sup>	≥ 20	–	≤ 0,25	≤ 0,05	≤ 0,05	–	–	–	–	–	–	–
	Ферритная	≤ 600	≥ 250	≥ 20	≥ 15	< 0,08	≤ 0,045	≤ 0,03	≤ 1,0	≤ 1,0	15,5 – 18,0	≤ 1,5	–	≤ 7 x C	≤ 12 x C
	Аустенитная	≤ 800	≥ 180	≥ 30	≥ 30	< 0,08	≤ 0,045	≤ 0,03	≤ 1,0	≤ 2,0	16,5 – 20,0	2,0 – 3,0	9 – 15	≤ 5 x C	≤ 8 x C
<p>a) Соотношение предела текучести к прочности на разрыв. Должен быть обеспечен надлежащий высокотемпературный предел текучести для максимально возможной температуры компонентов котла.</p>															



## ГОСТ 33011–2014

Т а б л и ц а 2 – Минимальные требования для чугуна

Вид чугуна	Прочность на разрыв $R_m$ , Н/мм <sup>2</sup>	Твердость по Бринеллю	Прочность при надрезе, Н/см <sup>2</sup>
Чугун с пластинчатым графитом по ГОСТ 1412	> 150	от 160 до 220 НВ 2,5/187,5	–
Чугун со шаровидным графитом (отпущенным ферритом)	> 400	–	> 23

Т а б л и ц а 3 – Части из алюминия или алюминиевых сплавов

Состав сплава	Прочность на разрыв $R_m$ , Н/мм <sup>2</sup>	Температурный диапазон, °С
Al 99,5	≥ 75	≤ 300
Al Mg2 Mn 0,8	≥ 275	≤ 250

Т а б л и ц а 4 – Части из меди или медных сплавов

Состав сплава	Прочность на разрыв $R_m$ , Н/мм <sup>2</sup>	Температурный диапазон, °С
SF–Cu	≥ 200	≤ 250
Cu Ni 30 Fe	≥ 310	≤ 350

### 5.3.2.3 Толщина стенок

Толщины стенок частей под давлением должны как минимум соответствовать таблицам 5 и 6. Для выбранных марок стали должны применяться допуски согласно [2].

Т а б л и ц а 5 – Минимальная толщина для прокатных частей, мм

Части котла	Материал и номинальная подводимая тепловая мощность котла			
	Углеродистая сталь, алюминий		Сталь с покрытием, нержавеющая сталь, медь	
	св. 70 до 300 кВт	св. 300 до 1000 кВт	св. 70 до 300 кВт	св. 300 до 1000 кВт
Стенки камеры сгорания, находящиеся в контакте с огнем и водой и плоские участки конвективных поверхностей нагрева	4	6	2	4
Стенки, соприкасающиеся с водой, и гофрированные складчатые участки конвективных поверхностей нагрева вне камеры сгорания	3	5	2	2
Трубы, используемые в конвективной части теплообменника	2,9	2,9	1	1

Т а б л и ц а 6 – Номинальная толщина стенок для литых материалов котлов

Материал и номинальная подводимая тепловая мощность котла	Чугун с пластинчатым графитом, алюминий		Чугун с шаровидным графитом (отпущенным ферритом), медь	
	св. 70 до 300 кВт	св. 300 до 1000 кВт	св. 70 до 300 кВт	св. 300 до 1000 кВт
Номинальная толщина стенок, мм	4,5	5,5	4,0	5,0

Толщины стенок, указанные на заводских чертежах, не должны быть ниже расчетных толщин стенок из таблицы 6 для деталей под давлением из чугуна или литевых деталей. Фактически минимальная толщина стенок частей под давлением должна быть как минимум больше, чем 0,8 от значений толщины, указанных на чертежах.

### 5.3.2.4 Сварные швы и присадочные материалы

Материалы должны быть пригодны для сварки. Материалы, указанные в таблице 1, пригодны для выполнения сварки и не требуют дополнительной термической обработки после сварки.

В сварных соединениях должны отсутствовать трещины и дефекты сварки; стыковые соединения не должны иметь дефекты по всему поперечному сечению.

Односторонние угловые швы и полу-Y-образные сварные швы со сквозной сваркой не должны подвергаться напряжению на изгиб. Трубопровод отвода продуктов сгорания, вставные опоры и аналогичные компоненты не требуют двусторонней сварки. Сварные соединения с двумя угловыми швами допускаются только при достаточном охлаждении. Выступы в сторону контура продуктов сгорания в областях высоких термических нагрузок не допускаются.



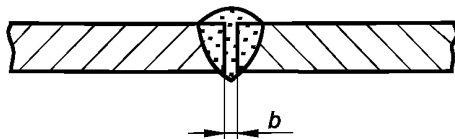
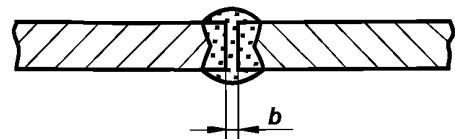
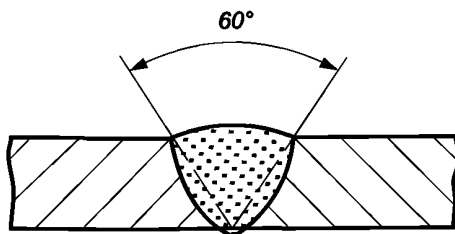
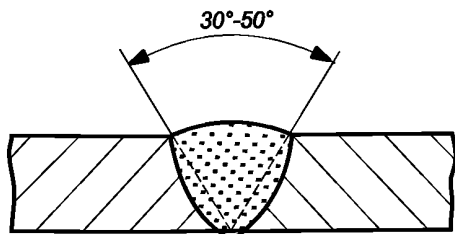
Угловые, торцевые и аналогичные сварные соединения, подвергаемые в процессе производства и эксплуатации высоким напряжениям на изгиб, не допускаются.

При сварке продольных балочных опор или опор труб поперечное сечение среза должно составлять не менее 1,25 требуемого поперечного сечения опоры балки или трубы.

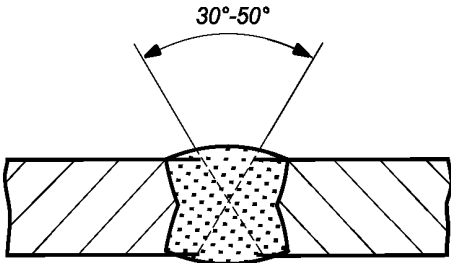
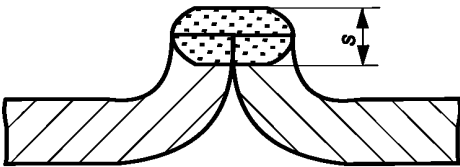
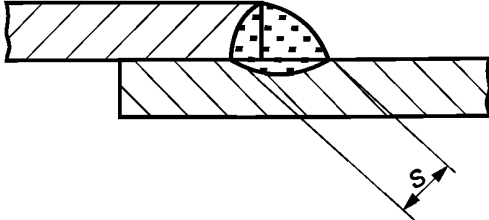
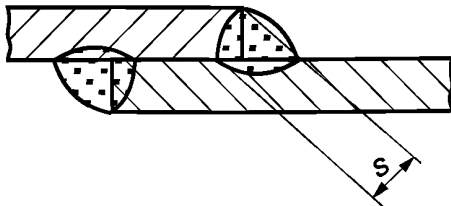
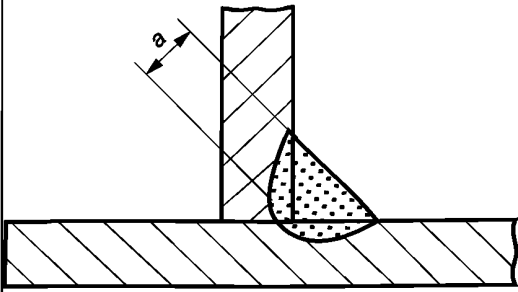
Детали по вышеназванным сварным швам см. в таблице 7. Сварочные присадки должны обеспечивать сварное соединение, которое определяется по основному материалу.

Термины, используемые в таблице 7, соответствуют [3]. Номера сварочных процессов соответствуют (в зависимости от обстоятельств) ГОСТ 29297 или [4].

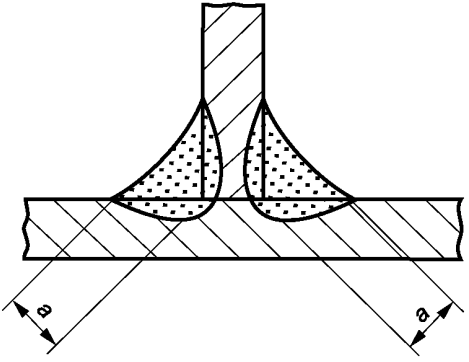
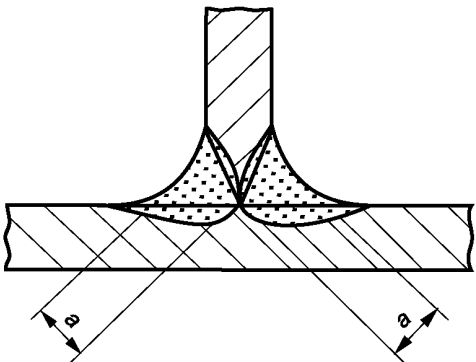
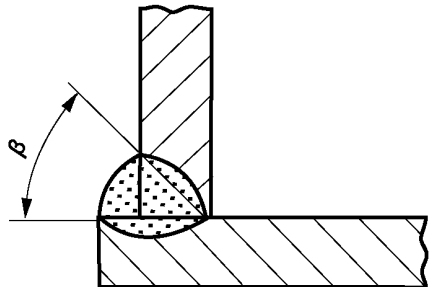
Т а б л и ц а 7 – Сварные соединения и сварочные процессы

Наименование сварного шва	Толщина материала $t$ , мм	Процесс сварки*	Примечание
1.1 Стыковой без скоса кромок:  а) односторонний;  б) двусторонний	До 6 (8)	135 12 131 111	Допустимо до $t = 8$ мм при использовании электродов глубокого проплавления или сварке с обеих сторон
1.2 Стыковой без скоса кромок 	От 6 до 12	12	Зазор между свариваемыми кромками от 2 до 4 мм с фиксацией кромок и подкладкой
1.3 Стыковой двусторонний без скоса кромок 	Более 8 до 12	135 12 111	Зазор между свариваемыми кромками от 2 до 4 мм. При ручной сварке должны быть применены электроды глубокого проплавления
1.4 Стыковой со скосом кромок 	До 12	111	Предварительная разделка кромок $60^\circ$
1.5 Стыковой со скосом кромок 	До 12	135 12	Предварительная разделка кромок от $30^\circ$ до $50^\circ$ в зависимости от толщины материала

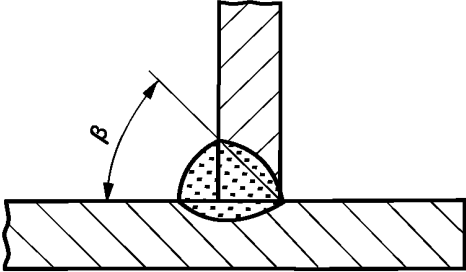
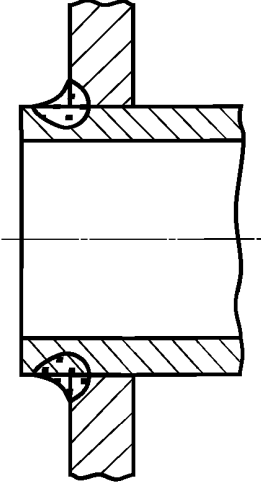
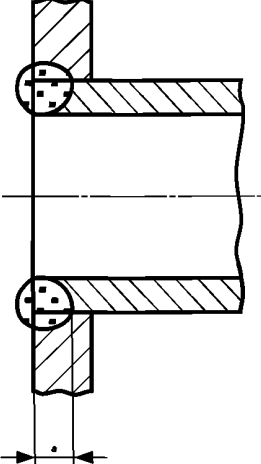
Продолжение таблицы 7

Наименование сварного шва	Толщина материала $t$ , мм	Процесс сварки*	Примечание
1.6 Двусторонний стыковой с двумя симметричными скосами кромок 	Более 12	135 12	Предварительная разделка кромок от $30^\circ$ до $50^\circ$ в зависимости от толщины материала
1.7 Стыковой с отбортовкой кромок 	До 6	135 141 131 111	Допустимо только в исключительных случаях для свариваемых деталей. Кроме того, швы должны быть в основном свободны от напряжений изгиба. Непригодно для поверхностей нагрева $s = 0,8 t$
1.8 Наклесточный односторонний 	До 6	135 12	Швы должны быть в основном свободны от напряжений изгиба. Непригодно для поверхностей нагрева $s = t$
1.9 Наклесточный двусторонний 	До 6	135 12 111	Непригодно для поверхностей нагрева $s = t$
2 Угловой без скоса кромок 	До 6	135 12 111	Швы должны быть в основном свободны от напряжений изгиба $a = t$

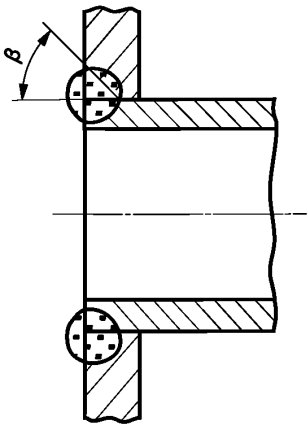
Продолжение таблицы 7

Наименование сварного шва	Толщина материала $t$ , мм	Процесс сварки*	Примечание
2.1 Угловой двусторонний без скоса кромок 	До 12	135 12 111	$a = t$
	Более 12	132 12 111	$a = 2/3 t$
2.2 Угловой двусторонний с двумя симметричными скосами одной кромки 	До 12	135 12 111	$a = t$
	Более 12	135 12 111	$a = 2/3 t$
2.3 Угловой односторонний со скосом одной кромки 	До 12	135 12 111	Для 111 $\beta = 60^\circ$
	Более 12	135 12	Для 135, 12 $\beta = 45^\circ - 50^\circ$

Продолжение таблицы 7

Наименование сварного шва	Толщина материала $t$ , мм	Процесс сварки*	Примечание
<p>2.4 Угловой односторонний со скосом одной кромки</p> 	До 12	135 12 111	Для 111 $\beta = 60^\circ$ Для 135, 12 $\beta = 45^\circ - 50^\circ$
<p>2.5 Угловой односторонний без скоса кромок для приварки труб с выступающими концами</p> 	До 12	135 111	Края труб не должны выступать за пределы шва, если он подвержен тепловому излучению
<p>2.6 Угловой односторонний для приварки труб без выступающих концов</p> 	До 6	135 111	Приварка трубы, находящейся в зоне высоких тепловых нагрузок $a = t$

Окончание таблицы 7

Наименование сварного шва	Толщина материала $t$ , мм	Процесс сварки*	Примечание
2.7 Угловой односторонний со скосом одной кромки для приварки труб без выступающих концов 		135 111	Приварка трубы, находящейся в зоне высоких тепловых нагрузок  Для 111 $\beta = 60^\circ$ Для 135 $\beta = 45^\circ - 50^\circ$
* Номера процессов сварки в соответствии с ГОСТ 29297 следующие: 12 – сварка с погруженной дугой; 111 – дуговая сварка металлическим электродом с покрытием; 131 – дуговая сварка металлическим электродом в инертном газе; 135 – дуговая сварка металлическим электродом в активном газе; 141 – дуговая сварка вольфрамовым электродом в инертном газе.			

### 5.3.3 Теплоизоляция

Любая теплоизоляция должна выдерживать без деформации минимальную температуру 120 °С с сохранением изоляционных свойств под действием тепла и старения материалов.

Теплоизоляция должна выдерживать нормальные тепловые и механические напряжения.

Как правило, теплоизоляция должна быть выполнена из негорючих материалов. Однако, она может состоять из горючих материалов, если:

- теплоизоляция применяется на поверхностях, охлаждаемых водой; или
- температура поверхностей, на которых применяется теплоизоляция, не превышает 85 °С при нормальных условиях эксплуатации; или
- поверхность теплоизоляции защищена покрытием из негорючего материала соответствующей толщины.

Если возможен контакт теплоизоляции с пламенем, или если теплоизоляция уложена вблизи от вытяжного патрубка, теплоизоляция должна быть выполнена из негорючего материала или поверхность теплоизоляции должна быть защищена негорючим покрытием соответствующей толщины.

### 5.4 Трубопровод отвода продуктов сгорания

#### 5.4.1 Прочность при механической нагрузке

Трубопровод отвода продуктов сгорания должен выдерживать горизонтальные и вертикальные нагрузки. Необходимо учитывать следующие аспекты:

- силы сжатия – скручивающие силы;
- если применимо, сопротивление боковой нагрузке при ветровом давлении 1,5 кН/м<sup>2</sup>.

#### 5.4.2 Прочность при тепловой нагрузке

Прочность стенок трубопровода отвода продуктов сгорания должна быть обеспечена во время действия и после воздействия тепловых нагрузок в любом режиме эксплуатации котла.

### 5.4.3 Коррозионная стойкость

Трубопровод отвода продуктов сгорания должен сохранять свои основные характеристики под действием коррозии при любых условиях эксплуатации котла.

### 5.4.4 Сопротивление конденсату и влажности

Трубопровод отвода продуктов сгорания должен сохранять свои основные характеристики при наличии конденсата и влаги в обычном режиме эксплуатации котла.

## 5.5 Конструкция

### 5.5.1 Общие сведения

Если котел установлен и эксплуатируется в соответствии с инструкциями изготовителя, должна быть предусмотрена возможность продувки, если продувка не осуществляется автоматически.

Кроме того, котлы, не рассчитанные на конденсацию, должны иметь конструкцию, которая препятствует возникновению конденсата в любой точке температурного диапазона.

Низкотемпературные котлы рассматриваются как котлы с возможностью конденсации.

Если конденсат образуется при запуске котла, он не должен:

- влиять на надежность эксплуатации;

- вытекать из котла. Это требование не распространяется на слив конденсата на выходе линии отвода продуктов сгорания.

Компоненты, которые доступны для оператора в соответствии с инструкциями изготовителя при эксплуатации и обслуживании котла, не должны иметь острые углы и края, которые при эксплуатации и обслуживании могут привести к травмам персонала.

### 5.5.2 Модульные котлы

Каждый котел из котельной группы должен быть оснащен собственными устройствами регулирования и автоматическими клапанами, включая устройство контроля пламени, терморегулятор и защитный термостат. Требования к устройствам регулирования и безопасности зависят от номинальной подводимой тепловой мощности ( $Q_n$ ) единичного котла (т.е. если  $Q_n \leq 70$  кВт, применяются требования [5]).

Если имеется возможность перекрыть подачу воды на один единичный котел в группе, должна быть исключена возможность эксплуатировать изолированный единичный котел кроме случаев, когда этот единичный котел из группы установлен и подключен как обычный котел.

## 5.6 Эксплуатация и техническое обслуживание

Должна быть предусмотрена возможность для оператора легко дотягиваться и манипулировать всеми рычагами и кнопками, которые требуются для нормальной работы котла, без необходимости демонтировать часть кожуха котла. Тем не менее, часть обшивки может быть съемной при условии, что:

- оператор может легко и безопасно снять и поставить на место эту часть обшивки;

- эту часть обшивки можно снять без помощи инструментов;

- эту часть обшивки трудно поставить на место неправильно (например, предусмотреть ограничители).

Все знаки, предназначенные для оператора, должны быть легко заметны и выполнены четкой нестираемой краской.

В соответствии с инструкциями изготовителя, детали, которые требуется демонтировать для осмотра или обслуживания, должны быть легко доступны, возможно после снятия обшивки котла.

Съемные детали должны иметь такую конструкцию или маркировку, чтобы их нельзя было установить неправильно.

В соответствии с инструкциями изготовителя должны легко очищаться и/или демонтироваться горелки, камера сгорания и детали, находящиеся в контакте с продуктами сгорания. Допускается применение инструментов, которые имеются в открытой продаже. Не должно требоваться отключение котла от магистралей подачи газа и воды. Газовый тракт должен иметь такую конструкцию, чтобы можно было отдельно демонтировать сами горелки или горелки вместе с устройствами регулирования и безопасности.

Если котел подсоединен к системе подачи воздуха/системе отвода продуктов сгорания, являющейся частью здания, должна быть предусмотрена возможность проводить техническое обслуживание котла без демонтажа жесткого соединения с этими системами.

Герметичность частей и узлов линии отвода продуктов сгорания после монтажа и установки должна сохраняться, и при необходимости, в соответствии с инструкциями изготовителя, также после замены прокладок при очистке и сервисном обслуживании.

## **5.7 Подключение к газовой и водопроводной сети**

### **5.7.1 Общие сведения**

Соединения котла должны быть легко доступны: Они должны быть прямо обозначены в инструкции изготовителя и по возможности на самом котле. Вокруг мест подключений должно быть достаточное свободное пространство, чтобы иметь возможность использовать инструменты, необходимые для монтажа котла. Допускается предварительно снимать обшивку котла. Должна быть предусмотрена возможность выполнять все соединения без применения специальных рабочих инструментов.

### **5.7.2 Газовые соединения**

Котел может быть подключен к системе газоснабжения через жесткое металлическое соединение.

Если на котле предусмотрены резьбовые соединения, резьба должна соответствовать *ГОСТ 6357* либо *ГОСТ 6211*. В первом случае (*ГОСТ 6357*), конец трубы должен быть настолько ровным, чтобы можно было установить прокладку.

Если предусмотрены фланцевые соединения, фланцы должны соответствовать требованиям *ГОСТ 12815*. Контр-фланцы и прокладки должны поставляться изготовителем.

Действующие условия для общепринятых газовых соединений в отдельных странах см. в разделе А.5.

### **5.7.3 Подключение к контуру горячей воды**

Резьбовые соединения должны соответствовать *ГОСТ 6357* или *ГОСТ 6211*.

При использовании медных соединений трубы должны соответствовать [6]. Если металлические материалы не используются, изготовитель должен предоставить соответствующее документальное подтверждение пригодности к применению.

## **5.8 Герметичность**

### **5.8.1 Герметичность газового контура**

Газовый контур должен быть выполнен из металлических материалов.

Отверстия для винтов, болтов и т.д., которые служат для соединения компонентов друг с другом, не должны выходить в пространство газового контура. Толщина перемычки между отверстиями и пространством газового контура должна быть не менее 1 мм. Это требование не относится к измерительным патрубкам. Не допускается просачивание воды в пространство газового контура.

Герметичность узлов газового контура, которые демонтируют для планового технического обслуживания, следует обеспечивать с помощью механических соединений (например, «металл по металлу», тороидальных и плоских прокладок). Такие средства уплотнения, как ленты, пасты, жидкости, исключают. Однако, упомянутые выше уплотнительные материалы могут применяться для постоянных соединений. Уплотняющий материал должен сохранять свои свойства при нормальных условиях эксплуатации.

Для частей, которые подключаются в газовый контур без резьбовых соединений, герметичность должна достигаться с помощью легкоплавкого припоя или клея.

### **5.8.2 Герметичность контура продуктов сгорания**

Герметичность частей, которые приходится демонтировать в целях обслуживания и которые влияют на герметичность котла с линиями подачи воздуха для горения и отвода продуктов сгорания, должна обеспечиваться механическими средствами. Применение паст, жидкостей и лент не допускается. Необходимая замена уплотнения (уплотнений) для очистки или обслуживания проводится в соответствии с инструкциями изготовителя.

Если обшивка котла является частью контура горения и ее можно снимать без инструментов, котел не должен запускаться, а продукты сгорания не должны поступать в воздух помещения, где установлен котел, если обшивка установлена неправильно.

Тем не менее, следует уплотнять части обшивки котла, которые не рассчитаны на демонтаж при обычном техническом обслуживании. При этом во время эксплуатации котла в обычных условиях должна обеспечиваться герметичность.



Трубопроводы подачи воздуха для горения/отвода продуктов сгорания, ветрозащитное устройство или соединительное колено должны быть хорошо подогнаны друг к другу и образовывать устойчивый узел. Детали, которые демонтируются в целях технического обслуживания, должны иметь такую конструкцию и способ установки, которые обеспечивают герметичность после установки.

Соединительное колено должно обеспечивать герметичное соединение с линией подачи воздуха для горения/линией отвода продуктов сгорания.

## **5.9 Подача воздуха для горения и отвод продуктов сгорания**

### **5.9.1 Общие сведения**

Конструкция котла должна обеспечивать достаточную подачу воздуха для горения во время зажигания и на всем диапазоне подводимой тепловой мощности, указанном изготовителем. Допускается предусмотреть установку регулятора подачи воздуха/отвода продуктов сгорания.

Кроме случаев, когда установлено иное, котлы с вентиляторами могут оборудоваться задающим устройством в контуре горения для настройки котла в соответствии с потерями давления в схеме установки. Регулировка может проводиться с помощью регулирующей заслонки либо настройкой на заданные положения согласно общим инструкциям изготовителя.

В зависимости от типа котла изготовитель должен поставить для испытаний ветрозащитное устройство и/или соединительное колено.

### **5.9.2 Линии подачи воздуха для горения и отвода продуктов сгорания**

Сборка различных частей во время установки должна проводиться так, чтобы не нужны были никакие другие операции, кроме подгонки (возможно путем обрезки) длины линии подачи воздуха для горения/отвода продуктов сгорания в зависимости от толщины стены. Работы по подгонке не должны отрицательно сказываться на эксплуатационной надежности котла.

Соединения котла, линии подачи воздуха для горения/отвода продуктов сгорания, ветрозащитного устройства или соединительного колена должны выполняться с помощью обычных инструментов. Все необходимые для этого компоненты должны быть поставлены в комплекте с монтажными инструкциями изготовителя котла.

Выходные отверстия линий подачи воздуха для горения/отвода продуктов сгорания при раздельном исполнении:

- должны находиться внутри квадрата со стороной 100 см для котлов типов  $C_1$  и  $C_3$ ;
- могут находиться в зонах с разным давлением, но не на противоположных стенах здания – для котлов типа  $C_5$

### **5.9.3 Ветрозащитное устройство**

Внешние поверхности ветрозащитного устройства не должны иметь отверстий, в которые может проходить шарик диаметром 16 мм, к которому приложено усилие 5 Н.

Конструкция ветрозащитного устройства должна исключать контакт конденсационной влаги со стеной.

### **5.9.4 Решетка ветрозащитного устройства**

Если изготовитель в своих монтажных инструкциях предусматривает специальную решетку для ветрозащитного устройства в случае, если отвод продуктов сгорания находится на высоте проходного пути, то эта решетка должна быть предоставлена испытательной лаборатории для испытаний.

Размеры решетки следует подбирать таким образом, чтобы после монтажа в соответствии с инструкциями изготовителя расстояния между всеми ее частями и ветрозащитным устройством были не менее 50 мм, за исключением крепежной плиты на поверхности стеной кладки. Решетка не должна иметь острых углов и кромок, которые могут привести к травмам.

### **5.9.5 Соединительное колено**

Соединительные колена для котлов типа  $C_2$ ,  $C_4$  и  $C_8$  должны быть сконструированы так, чтобы выдерживались указанные изготовителем значения глубины вставки патрубков линии подачи воздуха для горения/линии отвода продуктов сгорания в зависимости от общей толщины общего дымохода (обшивка и штукатурка).

### 5.9.6 Регулирующие заслонки в контурах подачи воздуха для горения и отвода продуктов сгорания

Подвижные компоненты регулирующей заслонки должны сочетаться друг с другом и не должны смещаться относительно друг друга.

Все концевые выключатели должны быть исполнены и расположены так, чтобы ошибочные сигналы об открытом положении регулирующей заслонки подавлялись.

Система с регулирующей заслонкой должна быть оборудована устройством, которое проверяет правильность расположения каждого подключения в линии перед регулирующей заслонкой. Это требование считается выполненным с помощью концевых выключателей, которые защищены подходящими защитными устройствами от воздействия короткого замыкания. Эти устройства должны работать, прежде чем ток короткого замыкания достигнет 50 % допустимого тока переключения.

При запуске и в любом режиме эксплуатации необходимо обеспечивать, чтобы регулирующая заслонка находилась в таком положении или приводилась в такое положение, при котором поток воздуха и подводимая тепловая мощность находились в фиксированном отношении друг к другу.

Если соотношение газа и воздуха не фиксировано и в случае ошибки в системе переключения:

- следует перевести регулирующую заслонку в положение, при котором повышается избыток воздуха; либо

- выполнить защитное отключение подачи газа на основную горелку.

### 5.9.7 Специальные требования для некоторых частей котлов с вентилятором

#### 5.9.7.1 Вентилятор

Прямой доступ к вращающимся частям вентилятора должен быть невозможен. Все детали вентилятора, которые находятся в контакте с продуктами сгорания, должны быть изготовлены из коррозионно-стойких металлов или металлов с антикоррозионным покрытием. Кроме того, вентиляторы, установленные в контуре продуктов сгорания, должны выдерживать температуру продуктов сгорания.

#### 5.9.7.2 Устройства контроля воздуха для горения

Кроме котлов с устройствами регулирования соотношения «газ/воздух», каждый раз перед запуском котлов следует проверять, не имитируется ли подача воздуха для горения при фактическом отсутствии подачи.

Подача воздуха для горения должна контролироваться следующим образом:

- контроль давления подачи воздуха/продуктов сгорания. Этот контроль давления допускается только для котлов с постоянной скоростью вращения вентилятора во время работы основной горелки, а также для котлов, у которых весь тракт для отвода продуктов сгорания полностью заключен в воздуховод, а длина трубопроводов не превышает 3 м. Кроме того, должны быть выполнены следующие требования:

а) трубопроводы подачи воздуха/отвода продуктов сгорания не должны быть оборудованы съемными или настраиваемыми регулирующими заслонками;

б) потери давления на теплообменнике не должны превышать 5 Па;

- непрерывный контроль расхода воздуха для горения или продуктов сгорания; при этом устройство контроля срабатывает непосредственно по объемному расходу воздуха для горения или продуктов сгорания. Если вентилятор котла имеет несколько скоростей вращения, каждому значению скорости соответствует отдельное устройство контроля;

- контроль соотношения «газ/воздух».

Для котлов, у которых трубопроводы отвода продуктов сгорания полностью заключены в воздуховоды, либо имеются отдельные трубопроводы, и для которых выполнены требования по герметичности в 6.2.2.4, также допускаются следующие способы косвенного контроля:

- косвенный контроль (например, контроль скорости вращения вентилятора), если устройство контроля проверяет трубопровод подачи воздуха для горения по крайней мере один раз при каждом запуске;

- контроль максимального и минимального объемного расхода воздуха для горения или продуктов сгорания двумя устройствами контроля расхода.

#### 5.9.7.3 Устройства регулирования соотношения «газ/воздух»

Устройства регулирования соотношения «газ/воздух» должны быть сконструированы и выполнены таким образом, чтобы разумно предсказуемые неполадки не приводили к изменениям надежности системы обеспечения безопасности.

Пневматические устройства регулирования соотношения «газ/воздух» должны соответствовать [7].  
Электронное оборудование должно соответствовать [8].

Контрольные трубки могут быть выполнены из металла с соответствующими механическими подсоединениями или из других материалов, по меньшей мере, с эквивалентными свойствами. В этом случае они считаются устойчивыми к разрыву, случайному отсоединению и утечке после проведения начальных проверок прочности и не подлежат испытаниям согласно 7.5.5.4.а).

Контрольные трубки должны иметь минимальную площадь сечения  $12 \text{ мм}^2$  с минимальным размером внутреннего диаметра 1 мм. Их размещение и крепление должно исключать возможность скопления конденсата, перегибы, утечки и обрывы. Если используются две и трубок, соответствующее подключение для них должно однозначно идентифицироваться.

#### 5.9.8 Удаление конденсата

Должна быть предусмотрена возможность удаления конденсата, если конденсат:

- отрицательно влияет на безопасность и надежность эксплуатации;
- сочится из котла по капле;
- приводит к материальному ущербу.

При необходимости, для удаления конденсата должны использоваться трубы с минимальным внутренним диаметром 13 мм.

Система удаления конденсата является частью котла или поставляется вместе с котлом, и должна иметь такое исполнение, чтобы:

- ее можно было легко осматривать и очищать в соответствии с инструкциями изготовителя;
- исключалась возможность утечки продуктов сгорания в помещение, в котором установлен котел; это требование считается выполненным, если система оборудована предохранительным гидрозатвором;
- предохранительный гидрозатвор оборудован запирающим механизмом высотой как минимум 25 мм при максимальном давлении в камере сгорания и при максимальной длине трубопровода, указанной изготовителем.

#### 5.10 Контроль режима работы

Должна быть предусмотрена возможность для оператора визуально контролировать зажигание и работу горелки(ок), а также длину факела зажигания. Кратковременное открытие дверцы или снятие обшивки котла не должны отрицательно влиять на работу горелок.

Кроме того, зеркала, смотровые окна и т.п. должны сохранять свои оптические характеристики. Тем не менее, если основная горелка оснащена собственным детектором пламени, допускаются косвенные средства индикации (например индикаторная лампочка). Индикация наличия пламени не должна использоваться для индикации сбоев или отказов, кроме сбоя контроля пламени, который должен указывать на отсутствие пламени.

Оператор должен в любой момент иметь возможность проверить, работает ли котел, например, открыв дверцу. Проверка может проводиться путем наблюдения за пламенем или с помощью других средств косвенной индикации.

#### 5.11 Слив

Если слив воды из котла в водопроводную магистраль невозможен, котел должен быть оборудован сливным устройством, которое может обслуживаться такими инструментами, как гаечный ключ и отвертка. Соответствующие инструкции по сливу воды из котла должны приводиться в инструкциях по эксплуатации котла.

#### 5.12 Электрооборудование

Электрооборудование должно соответствовать требованиям *ГОСТ МЭК 60335-1*, кроме случаев, когда в 5.14 имеется ссылка на другие нормы по электрооборудованию.

Если котел оборудован электронными устройствами с защитными функциями, они должны отвечать требованиям [9] по электромагнитной совместимости. Если котел оборудован электронными устройствами или системами с защитными функциями, они должны отвечать положениям [9] по электромагнитной совместимости.

Если на приборной табличке котла изготовитель указывает тип электрической защиты, эта информация должна соответствовать требованиям *ГОСТ 14254* и включать следующие сведения:

- степень защиты персонала от контакта с опасными электрическими деталями внутри корпуса котла;

- степень защиты на случай проникновения воды в корпус котла.

Если используется 3-фазный ток, все устройства регулирования и предохранительные устройства должны быть запитаны от одной и той же однофазной жилы, которую можно однозначно идентифицировать.

### **5.13 Эксплуатационная надежность при отказе подачи резервного питания**

Если котел использует резервный источник питания, при отказе и восстановлении подачи резервного питания не должны возникать опасные ситуации.

## **5.14 Требования к устройствам настройки, регулирования, управления и безопасности**

### **5.14.1 Общие сведения**

Системы безопасности должны быть сконструированы в соответствии с принципом обесточенного включения. Срабатывание устройств безопасности не должно быть отменено устройствами регулировки и управления.

Конструкция системы управления и безопасности должна быть такой, чтобы никогда не было возможно выполнение двух или более действий, не приемлемых вместе. Порядок выполнения действий должен быть установлен так, чтобы изменить его было невозможно.

Каждое из устройств настройки, регулирования, управления, безопасности или многофункциональный прибор, в который они могут быть встроены, должны, если необходимо, быть съемными или заменяемыми в целях очистки или замены. Рукоятки устройств не должны быть сменными, если это может привести к путанице.

Если у устройств есть несколько ручек управления (краны, терморегуляторы), они не должны быть взаимозаменяемыми, если это может привести к путанице. Функции каждого устройства должны быть ясно указаны.

Устройства регулирования и безопасности должны соответствовать *ГОСТ 32028*, *ГОСТ 32029*, [7], [8], [9], [10], [11], [12], [13].

### **5.14.2 Устройства для предварительной настройки к необходимому количеству тепла**

#### **5.14.2.1 Общие сведения**

Все части котла, которые не могут быть отрегулированы оператором или монтажной организацией, должны иметь соответствующую защиту от изменения настройки. Для этой цели может применяться краска при условии, что она выдерживает воздействие высокой температуры во время работы котла. Юстировочные винты должны располагаться таким образом, что они не могли выпасть в газовый тракт.

Наличие устройств предварительной настройки и задания диапазона тепловой мощности не должно нарушать герметичность газового контура.

#### **5.14.2.2 Устройства предварительной настройки**

Котлы должны быть оборудованы устройствами предварительной настройки или газовым регулятором.

Эти устройства должны:

- быть опломбированы, если предварительная настройка выполняется изготовителем;
- предусматривать возможность опломбирования, если предварительная настройка проводится монтажной организацией.

Для котлов категории для работы с газом группы 2E или 3 с индексом «+» (например, 2E+ или 3+) устройства должны быть опломбированы изготовителем.

#### **5.14.2.3 Устройство задания диапазона тепловой мощности**

Котел может быть оборудован устройством задания диапазона.

Если это устройство и устройство предварительной настройки расхода газа совпадают, изготовитель должен указать на эту дополнительную функцию в инструкциях по эксплуатации котла.

### **5.14.3 Газовый тракт**

#### **5.14.3.1 Общие сведения**

На входе газа должен быть установлен фильтр газа. Максимальный размер сетки фильтра не должен превышать 1,5 мм. Более того, через сетку фильтра не должен проходить штифтовой калибр размером 1 мм.

## 5.14.3.2 Устройство управления

Каждый котел должен иметь, по крайней мере, одно устройство, которое позволяет оператору управлять подачей газа на горелку и на запальную горелку (если она имеется).

Выключение должно осуществляться без задержек, например, не должно зависеть от времени срабатывания термоэлектрического устройства контроля пламени.

Маркировка не является обязательной, если исключены ошибки в эксплуатации; например, когда одна кнопка обслуживает устройство контроля пламени, которое контролирует основную горелку и запальную горелку. Тем не менее, там, где маркировка необходима, должны применяться следующие графические символы:

Выключено	●	(полный диск)
Зажигание (при наличии)	☆	(стилизованная звезда)
Полное включение горелки	🔥	(большое стилизованное пламя)

Если котел имеет два отдельных устройства для управления расходом газа, одно для основной горелки, а другое для запальной горелки, работа этих устройств должна быть заблокирована так, чтобы исключить подачу газа на основную горелку до подачи газа на запальную горелку.

Если основная горелка и запальная горелка обслуживаются одним краном, положение зажигания запальной горелки должно иметь фиксатор или отметку, заметную для оператора. Снятие фиксации (если имеется) должно быть возможно одной рукой.

Если перекрытие подачи газа производится поворотом рукоятки, рукоятка должна поворачиваться по часовой стрелке (если смотреть со стороны оператора).

## 5.14.3.4 Состав газового тракта

Газовый тракт должен быть оборудован автоматическими отсечными клапанами согласно ГОСТ 32028 и таблице 8.

Т а б л и ц а 8 – Состав газового тракта

Подводимая тепловая мощность котла, кВт	Котел без вентилятора	Котел с вентилятором		
		С предварительной продувкой	Без предварительной продувки, но с системой контроля герметичности клапанов, либо с постоянно или периодически горящим запальным факелом	Без предварительной продувки
Подводимая тепловая мощность $\leq 0,250$		C <sup>a</sup>		C <sup>a</sup>
Подводимая тепловая мощность $\leq 150$		C <sup>ab+J</sup>		C <sup>ab+C</sup> либо B+J
150 < Подводимая тепловая мощность $\leq 300$		B+C		B+B
300 < Подводимая тепловая мощность $\leq 1000$		B+B		A+A
<sup>a</sup> Либо клапан устройства контроля пламени; <sup>b</sup> Для подводимой тепловой мощности $\leq 1000$ Вт, при соответствии требованиям в 6.5.3.3.а), перечисление б), требуется только один клапан класса С.				

Устройства безопасности, требующие защитного отключения с энергонезависимой блокировкой, должны давать сигнал на закрытие одновременно на два клапана. В случае с термоэлектрическим устройством контроля пламени устройства безопасности могут воздействовать только на это устройство.

В случае непосредственного зажигания основной горелки, если команда на закрытие по сигналу от блока управления не подается одновременно на два клапана, эти два клапана должны относиться как минимум к классу С (В – для котла с подводимой тепловой мощностью > 150 кВт и А – для котла с подводимой тепловой мощностью для > 300 кВт).

Если время задержки между командами на закрытие двух клапанов не больше 5 с, эти сигналы рассматриваются как одновременные.

Возможные примеры оборудования газового контура приведены в справочном приложении Н.

#### 5.14.4 Регулятор давления газа

Если предусмотрен регулятор давления газа, он должен соответствовать [10].

Котлы, работающие на газах первого семейства, и котлы с номинальной подводимой тепловой мощностью выше 300 кВт, которые используют газы второго семейства, должны быть оборудованы регулятором. Для других котлов этот регулятор не обязателен.

Регуляторы давления газа для работы с парой давлений должны быть настроены так, либо должны иметь возможность такой настройки, чтобы он не мог работать в диапазоне между двумя нормальными давлениями.

При работе с парой давлений допускается для запальной горелки применять регулятор давления газа с фиксированной настройкой.

Конструкция и доступность регулятора давления газа должны быть такими, чтобы его можно было легко настраивать и отключать при переводе на другой газ. Разумеется, требуется принимать необходимые меры предосторожности, чтобы исключить возможность несанкционированного вмешательства в конструкцию регулятора.

#### 5.14.5 Устройства зажигания

##### 5.14.5.1 Устройства зажигания для запальной горелки

Запальная горелка должна легко зажигаться вручную, без вмешательства в линию подачи воздуха для горения/отвода продуктов сгорания.

Устройства зажигания должны быть сконструированы и установлены только правильно по отношению к компонентам и запальной горелке, с которой они должны работать. Должна быть возможность легко устанавливать и снимать устройства зажигания для запальной горелки или узел «запальная горелка + устройство зажигания» с помощью стандартных рабочих инструментов.

##### 5.14.5.2 Устройство зажигания для основной горелки

Основные горелки должны быть оборудованы запальной горелкой либо устройством для непосредственного зажигания.

Непосредственное зажигание не должно приводить к повреждению горелки.

##### 5.14.5.3 Запальная горелка

Запальные горелки должны иметь такую конструкцию и способ крепления, чтобы они были расположены правильно по отношению к компонентам и основным горелкам, которые они обслуживают. Если запальные горелки различаются по типу используемого газа, они должны иметь соответствующую маркировку, легко заменяться и устанавливаться. То же самое применимо к соплам, если предусмотрена замена только сопел.

Если расход газа на запальную горелку не регулируется, устройство настройки расхода газа обязательно для котлов, работающих на газах первого семейства, не обязательно – для котлов, работающих на газах второго и третьего семейства. Для газов второго и третьего семейства с парой давлений устройство настройки расхода газа не допускается. Устройство предварительной настройки не обязательно, если запальные горелки и/или сопла, подходящие к характеристикам газа, могут легко заменяться.

##### 5.14.5.4 Непосредственное зажигание

Устройства для непосредственного зажигания должны обеспечивать надежное зажигание при изменении напряжения от 85 % до 110 % номинального напряжения. Команда на включение устройства зажигания должна подаваться не позже команды на открытие автоматического клапана подачи поджигаемого газа. Устройство зажигания должно отключаться при обнаружении пламени или, самое позднее, в конце безопасного времени зажигания.

#### 5.14.6 Устройства контроля пламени

##### 5.14.6.1 Общие сведения

Наличие пламени должно определяться:

- термоэлектрическим устройством контроля пламени; либо
- детектором пламени системы автоматического управления горелками (автомата горения).

Необходим минимум один детектор пламени.

В случае зажигания основной горелки от запальной горелки, перед подачей газа на основную горелку система должна установить наличие пламени на запальной горелке.

##### 5.14.6.2 Термоэлектрическое устройство контроля пламени

Устройство должно обеспечить защитное отключение котла при отсутствии пламени, а также в случае повреждения чувствительного элемента или обрыве соединения между датчиком и отсечным клапаном.

Устройство должно обеспечивать:

- блокировку зажигания;
- либо блокировку повторного запуска.

Применение термoeлектрического устройства контроля пламени разрешается для горелок с подводимой тепловой мощностью, не превышающей 150 кВт, при условии, что дополнительная подводимая тепловая мощность контролируется системой автоматического управления горелками (см. 6.5.3.3).

#### 5.14.6.3 Система автоматического управления горелками (автомат горения)

Автоматы горения должны соответствовать применимым требованиям [9], за исключением требований по типу электрической защиты, испытаниям на надежность, маркировке и инструкциям. В случае отсутствия пламени система должна обеспечить как минимум повторное зажигание или автоматический повторный запуск либо защитное отключение с энергозависимой блокировкой. Если осуществляется повторное зажигание или автоматический повторный запуск, и в конце безопасного времени зажигания ( $T_{SA}$ ) пламя отсутствует, система должна запустить защитное отключение с энергозависимой блокировкой.

В случае автоматического повторного запуска (для котлов с вентилятором) время ожидания должно составлять не менее 30 с.

### 5.14.7 Терморегуляторы и защитные термостаты

#### 5.14.7.1 Общие сведения

Котлы должны быть оборудованы:

- настраиваемым терморегулятором или терморегулятором с фиксированной настройкой согласно 5.14.7.2;

- защитным термостатом согласно 5.14.7.3.

#### 5.14.7.2 Терморегулятор

Терморегулятор должен соответствовать *ГОСТ IEC 60730-2-9* для устройств типа 1.

Если температура срабатывания терморегулятора может настраиваться, в инструкции изготовителя следует указывать максимальную температуру. Положения настройки терморегулятора должны быть легко различимы. Должно быть понятно, какое направление настройки терморегулятора соответствует повышению или понижению температуры. Если для этой цели используются числовые индикаторы, максимальное число должно соответствовать самой высокой температуре.

При достижении максимального значения настройки терморегулятор должен вызывать как минимум управляемое отключение, прежде чем температура воды в линии подачи превысит 105 °С.

#### 5.14.7.3 Защитный термостат

Защитный термостат должен соответствовать требованиям *ГОСТ IEC 60730-2-9* для устройств типа 2.

Защитный термостат должен вызывать защитное отключение с энергонезависимой блокировкой до того, как температура воды превысит 110 °С.

Нормальная работа котла не должна вызывать изменение точки уставки температуры защитного термостата. Тем не менее, изготовитель может изменить точку уставки температуры, чтобы обеспечить максимальный возможный расход воды при температуре ниже 110 °С, при условии, что после настройки задать новую точку уставки температуры выше предыдущей можно будет только с помощью инструментов.

Обрыв цепи считывания между датчиком и устройством, реагирующим на сигнал, должен вызывать как минимум защитное отключение.

#### 5.14.7.4 Датчик

Терморегуляторы и защитные термостаты должны иметь независимые датчики.

Датчики должны выдерживать любые температурные перегрузки, вызываемые состояниями перегрева, определенными в настоящем стандарте, без влияния на предварительно установленные параметры.

#### 5.14.7.5 Дистанционное управление

Котел должен предусматривать возможность дистанционного управления.

Подключение пульта дистанционного управления, рекомендованного изготовителем, должно быть возможным без нарушения внутренних электрических подключений, за исключением специализированных съемных соединений. Необходимые сведения должны указываться в монтажных инструкциях изготовителя.

### 5.15 Горелки

Размеры отверстий в горелке и сопле основной и запальной горелки не должны поддаваться регулировке.

Каждое сменное сопло и/или входной дроссель должны иметь нестираемую маркировку, чтобы исключить путаницу при монтаже деталей. Если сопла и/или входные дроссели несъемные, маркировка может быть нанесена на коллекторе горелки.

Замена сопел и входных дросселей должна быть возможной без отсоединения котла от линий подачи воздуха, газа и воды. Если сопла и входные дроссели съемные, их расположение должно быть специально отмечено, а метод их установки должен исключать возможность ошибки при монтаже.

Регуляторы подачи первичного воздуха не допускаются.

### 5.16 Штуцеры для измерения давления

Котел должен быть оснащен по крайней мере двумя штуцерами для измерения давления. Данные штуцеры должны быть размещены в оптимальных местах, чтобы обеспечить измерение давления на входе в котел и давления на горелках. Каждый измерительный штуцер должен иметь наружный диаметр  $9_{-0,5}$  мм и полезную длину не менее 10 мм для возможности крепления гибкой трубки. Диаметр отверстия не должен превышать 1 мм.

### 5.17 Химический состав конденсата

Изготовитель должен указать возможный состав конденсата (рН, тяжелые металлы, и т.д.), если данные о составе требуются национальным законодательством.

## 6 Эксплуатационные требования

### 6.1 Общие сведения

При условиях испытания, указанных в 7.1, проверяется выполнение следующих требований.

### 6.2 Герметичность

#### 6.2.1 Герметичность газового контура

Газовый контур должен быть герметичным.

Герметичность проверяется в состоянии поставки котла и после проведения всех испытаний согласно настоящему стандарту.

Герметичность обеспечена, если при условиях испытания, указанных в 7.2.1, утечка воздуха не превышает следующие значения:

- при испытании 1:  $0,06 \text{ дм}^3/\text{ч}$ ;
- при испытании 2:  $0,14 \text{ дм}^3/\text{ч}$ .

#### 6.2.2 Герметичность контура продуктов сгорания

##### 6.2.2.1 Общие сведения

Котел должен быть герметичным согласно 6.2.2.2 или 6.2.2.3. Трубопроводы подачи воздуха для горения и отвода продуктов сгорания должны быть герметичными согласно 6.2.2.4, 6.2.2.5 и 6.2.2.6.

Герметичность проверяется в состоянии поставки котла и после проведения всех испытаний согласно настоящему стандарту.

##### 6.2.2.2 Контур подачи воздуха для горения и отвода продуктов сгорания

Герметичность по отношению к помещению, где установлен котел, обеспечена, если при условиях испытания согласно 7.2.2.2 утечка не выше значений, указанных в таблице 9.

Табл и ца 9 – Максимальные утечки

Объект испытаний	Продувка воздухом тракта продуктов сгорания	Максимальная утечка, $\text{м}^3/\text{ч}$
Котел с линией подачи воздуха для горения/линией отвода продуктов сгорания, включая соединения, предусмотренные изготовителем	выполняется	$5Q_{\text{H}}/40$
	не выполняется	$Q_{\text{H}}/40$
Котел с одним патрубком для подключения трубы подачи воздуха для горения/трубы отвода продуктов сгорания	выполняется	$3Q_{\text{H}}/40$
	не выполняется	$0,6Q_{\text{H}}/40$
Трубопровод отвода продуктов сгорания, без удовлетворительной продувки, со всеми соединениями, кроме испытанных выше соединений		$0,4Q_{\text{H}}/40$
Трубопровод подачи воздуха для горения, со всеми соединениями, кроме испытанных выше соединений		$2Q_{\text{H}}/40$



6.2.2.3 Трубопровод отвода продуктов сгорания при альтернативной системе контроля (меры косвенного контроля см. в 5.8.7)

Герметичность трубопровода отвода продуктов сгорания в случае установки внутри и снаружи помещения с котлом, которая допускается для альтернативных систем контроля, обеспечена, если при условиях испытания согласно 7.2.2.3 утечка не выше 0,006 дм<sup>3</sup>/с на квадратный метр поверхности трубы.

6.2.2.4 Отдельные трубопроводы отвода продуктов сгорания

Герметичность отдельно расположенных трубопроводов отвода продуктов сгорания по отношению к другим жилым частям здания, кроме помещения установки котла, обеспечена, если при условиях испытания согласно 7.2.2.4 утечка не выше 0,006 дм<sup>3</sup>/с на квадратный метр поверхности трубы.

6.2.2.5 Раздельная и концентрическая линия подачи воздуха для горения

Герметичность отдельно расположенных трубопроводов подачи воздуха для горения по отношению к другим зонам, кроме помещения установки котла, обеспечена, если при условиях испытания согласно 7.2.2.5 утечка не выше 0,5 дм<sup>3</sup>/с на квадратный метр поверхности трубы.

### 6.2.3 Герметичность водяного контура

При испытаниях в соответствии с 7.2.3 не должна возникать утечка во время испытания, а также должны отсутствовать видимые признаки деформации после завершения испытания.

## 6.3 Подводимая тепловая мощность и теплопроизводительность

### 6.3.1 Номинальная или максимальная и минимальная подводимая тепловая мощность

При испытаниях в соответствии с 7.3.1 рассчитанная тепловая мощность не должна отклоняться более чем на 5 % от:

- номинальной подводимой тепловой мощности для котлов без устройства задания диапазона; либо
- максимального и минимального значения подводимой тепловой мощности для котлов с устройствами задания диапазона. Если минимальная подводимая тепловая мощность ниже 10 кВт, допускается отклонение в 500 Вт.

### 6.3.2 Регулировка подводимой тепловой мощности по давлению на сопле

Если изготовитель в своих инструкциях по установке указывает давление на сопле для настройки различных значений подводимой тепловой мощности, результирующая подводимая тепловая мощность в испытаниях согласно 7.3.2 должна отличаться от указанного значения подводимой тепловой мощности не более чем на 5 %.

### 6.3.3 Пусковая мощность

Для котлов, которые по условиям испытания согласно 7.3.3 разжигают при значении подводимой тепловой мощности ниже номинальной подводимой тепловой мощности, пусковая мощность котла не должна превышать значение, указанное изготовителем.

### 6.3.4 Номинальная теплопроизводительность

Полученная при испытаниях в соответствии с 7.3.4 производительность должна быть не ниже номинальной теплопроизводительности.

### 6.3.5 Регулятор давления газа

При испытаниях в соответствии с 7.3.5 расход газа для котлов с регулятором давления газа не должен отличаться от расхода газа, полученного при номинальном давлении более чем на:

- плюс 7,5 % и минус 10 % – для газов 1-го семейства;
- плюс 5 % и минус 7,5 % – для газов 2-го семейства (эксплуатация котла без пары давлений);
- ± 5 % – для газов 2-го и 3-го семейства (эксплуатация котла с парой давлений);
- ± 5 % – для газов 3-го семейства (эксплуатация котла без пары давлений).

Если регулятор давления газа не отвечает требованиям для газов 2-го и 3-го семейства без пары давлений между  $p_n$  и  $p_{min}$ , соответствующий котел для этого диапазона рассматривается как котел без регулятора давления газа.

## 6.4 Безопасность эксплуатации

### 6.4.1 Предельные температуры

#### 6.4.1.1 Общие сведения

Котел должен устанавливаться согласно 7.4.1.1.

#### 6.4.1.2 Предельные температуры устройств регулирования, управления и безопасности

При испытаниях в соответствии с 7.4.1.2 температура устройств регулирования, управления и безопасности не должна превышать указанные изготовителем значения, а котел должен исправно работать.

Температуры поверхностей ручек управления и всех частей, к которым приходится прикасаться при нормальной работе котла (измеряются только температуры контактных поверхностей), не должны превышать температуру окружающей среды согласно условиям 7.4.1.2 более чем на:

- 35 °С – для металла;
- 45 °С – для фарфора;
- 60 °С – для пластмассы.

#### 6.4.1.3 Предельные температуры боковых стенок, передней панели и крышки

Температура боковых стенок, передней панели и крышки котла должна превышать температуру окружающего воздуха не более чем на 80 °С, если температура измеряется при условиях испытаний согласно 7.4.1.3.

Эти требования не распространяются на участки котла, расположенные в радиусе 5 см от края запального отверстия или смотрового стекла и в радиусе 15 см от трубопровода отвода продуктов сгорания.

#### 6.4.1.4 Предельные температуры стенок и пола испытательного стенда

Температура пола, на которой может быть установлен котел, и поверхностей по бокам и сзади котла согласно условиям испытаний в 7.4.1.4 в любой точке не должна превышать температуру окружающего воздуха более чем на 80 °С.

Если превышение температуры составляет от 60 °С до 80 °С, изготовитель должен указать в своих инструкциях по установке котла тип эффективной защиты, которая должна быть установлена между котлом, полом и стенками или кладкой, если указанные конструкции содержат воспламеняющиеся материалы.

Данная защитная схема должна быть предоставлена испытательной лаборатории, которая должна проверить, не превышает ли температура пола или стенок, измеренная в соответствии с условиями 7.4.1.4, температуру окружающей среды более чем на 60 °С.

#### 6.4.1.5 Температуры внешних поверхностей трубопроводов подачи воздуха для горения и отвода продуктов сгорания

При испытаниях в соответствии с 7.4.1.5 температуры трубопроводов подачи воздуха для горения/отвода продуктов сгорания, которые могут находиться в контакте со стенками помещения, или через которые могут проходить эти трубопроводы, не должны превышать температуру окружающего воздуха более чем на 60 °С.

Если же превышение температуры составляет более 60 °С, изготовитель должен указать в своих инструкциях по установке и наладке котла тип эффективной защиты, которая должна быть установлена между трубопроводом подачи воздуха для горения/отвода продуктов сгорания и стенками, если указанные конструкции содержат воспламеняющиеся материалы. Данная защитная схема должна быть предоставлена испытательной лаборатории, которая должна проверить, не превышает ли температура поверхностей, измеренная в соответствии с условиями 7.4.1.5, температуру окружающей среды более чем на 60 °С.

### 6.4.2 Зажигание, перекрестное зажигание, устойчивость пламени

#### 6.4.2.1 Общие сведения

Все испытания должны проводиться согласно 7.4.2.

#### 6.4.2.2 Предельные условия

При испытаниях в соответствии с 7.4.2.2 (а также в неподвижном воздухе) зажигание и перекрестное зажигание должны производиться без сбоев, быстро и спокойно. Факел пламени должен быть устойчивым. Допускается незначительная тенденция к отрыву пламени в момент зажигания, но после этого факел пламени должен быть устойчивым.

Зажигание горелки должно успешно проходить при любом расходе газа, который может быть задан устройствами регулирования согласно указаниям изготовителя. Тем не менее, допускается кратковременный отрыв пламени или проскок пламени на сопло, если это не отражается на нормальной работе котла.

Постоянно горящий запальный факел не должен гаснуть при розжиге или гашении горелки. Во время работы котла факел запальной горелки не должен изменяться так, чтобы он переставал выполнять свою функцию (розжиг горелки, работа устройства контроля пламени).

Если запальная горелка работает в течение продолжительного времени для поддержания нормальной и регулярной работы, запальная горелка всегда должна безотказно срабатывать, даже в случае выключения и отключения подачи газа на горелку в результате ряда быстрых последовательных переключений термостатов.

Котлы с устройствами настройки подводимой тепловой мощности испытываются при максимальном и минимальном значении подводимой тепловой мощности, указанном изготовителем.

Кроме того, для котлов, оснащенных средствами косвенной индикации наличия пламени, содержание оксида углерода в состоянии теплового равновесия котла в сухих неразбавленных продуктах сгорания в случае применения предельного газа для отрыва племени не должна превышать 1000 промилле<sup>1</sup>.

Если предусматривается повторное зажигание или автоматический повторный запуск, вышеуказанные требования также должны выполняться.

#### 6.4.2.3 Особые условия

В соответствии с условиями испытаний, приведенными в 7.4.2.3, должно обеспечиваться успешное зажигание запальной горелки, зажигание основной горелки от запальной горелки или непосредственное зажигание основной горелки, перекрестное зажигание всех основных горелок, а также устойчивость горения запальной горелки (если работает только одна она), либо запальной горелки и основной горелки, если действуют и те, и другие. Допускается незначительное колебание пламени без гашения горелки.

##### а) Снижение расхода газа на запальную горелку

При испытаниях в соответствии с 7.4.2.3.и), если подача газа на запальную горелку уменьшается до минимума, при котором газовый клапан устройства контроля пламени остается открытым, должно обеспечиваться зажигание основной горелки без ущерба для котла.

##### б) Отказ при закрытии газового клапана непосредственно перед основной горелкой

Если конструкция газового тракта такова, что газ для запальной горелки отбирается на участке между двумя клапанами газовой горелки, необходимо проверить согласно условиям испытаний, приведенным в 7.4.2.3.к), не может ли возникать опасная ситуация в случае отказа закрытия газового клапана непосредственно перед основной горелкой, когда горит запальная горелка.

##### в) Снижение давления газа

При испытаниях в соответствии с 7.4.2.3.л) не должна возникать опасная ситуация для оператора или повреждение котла.

##### г) Устойчивость пламени запальной горелки

Это требование применяется, если запальная горелка с постоянно или периодически горящим пламенем установлена:

- на котле с вентилятором, который не крутится, если основная горелка выключена; либо
- на котле с автоматической регулирующей заслонкой, которая стоит в контуре продуктов сгорания либо в линии подачи воздуха для горения, и которая полностью закрывается, когда выключена основная горелка.

В случае с такими котлами пламя запальной горелки должно сохранять устойчивость в условиях испытаний из 7.4.2.3.м).

#### 6.4.3 Предварительная продувка

Для котлов с вентиляторами перед каждым зажиганием должна принудительно проводиться предварительная продувка. Предварительная продувка не требуется, если выполнено одно из следующих условий:

- предусмотрена запальная горелка с постоянно или периодически горящим пламенем;
- котлы, у которых газовый тракт к основной горелке оборудован системой контроля герметичности клапанов;
- котлы с номинальной подводимой мощностью до 150 кВт, оборудованные двумя клапанами группы С, либо групп В и J (см. 5.14.3.3);
- котлы с номинальной подводимой мощностью свыше 150 кВт, но не более 300 кВт, оборудованные двумя клапанами как минимум группы В (см. 5.14.3.3);

<sup>1</sup> 1 промилле = 1 см<sup>3</sup>/1 м<sup>3</sup>.

- котлы с номинальной подводимой мощностью более 300 кВт, оборудованные двумя клапанами как минимум группы А (см. 5.14.3.3).

Предварительная продувка должна:

- соответствовать по объему как минимум 3-кратному объему камеры сгорания при расходе воздуха не менее  $0,4(Q_{n\text{ AIR}})$ ;

- либо по времени продолжаться по крайней мере 30 с в при расходе воздуха  $Q_{n\text{ OM AIR}}$ ;

- либо занимать большее время, если  $0,4(Q_{n\text{ AIR}}) < Q_{\text{AIR}} < Q_{n\text{ AIR}}$ .

Для модульных котлов, у которых продукты сгорания из каждого единичного котла поступают в общую камеру перед тем, как попасть в систему отвода продуктов сгорания, предварительная продувка по объему должна на момент первого запуска быть равной 3-кратному объему всей группы единичных котлов. Если уже работает хотя бы один единичный котел, предварительная продувка для запуска остальных котлов должна соответствовать условиям продувки для единичного котла.

Для модульных котлов, у которых продукты сгорания из каждого единичного подаются непосредственно в систему отвода продуктов сгорания, предварительная продувка должна проводиться как для единичного котла.

Здесь применяются условия испытаний согласно 7.4.3.

#### **6.4.4 Дополнительные требования к работе постоянных запальных горелок при отключенном вентиляторе**

При испытаниях в соответствии с 7.4.4 пламя устойчиво должно быть удовлетворительной.

### **6.5 Устройства предварительной настройки, регулирования и безопасности**

#### **6.5.1 Общие сведения**

При испытаниях в соответствии с 7.5.1 проверяется выполнение следующих требований. Устройства должны правильно функционировать в предельных условиях, а именно, при максимальной температуре, которую они испытывают от котла, а также при колебаниях напряжения в диапазоне от 85 % до 110 % номинального напряжения, а также при любом сочетании этих условий.

При напряжении ниже 85 % от номинального напряжения эти устройства должны надежно функционировать либо выполнять защитное отключение.

#### **6.5.2 Устройства зажигания**

##### **6.5.2.1 Ручные устройства зажигания для запальной горелки**

При испытаниях в соответствии с 7.5.2.1 как минимум половина попыток ручного зажигания должна приводить к успешному зажиганию запальной горелки.

Эффективность устройства зажигания не должна зависеть от скорости и последовательности включения. Работа ручных электрических устройств зажигания должна оставаться удовлетворительной в условиях колебания напряжения, описанных в 6.5.1.

Подача газа на основную горелку должна включаться только после сигнала о наличии пламени на запальной горелке.

##### **6.5.2.2 Автоматические устройства зажигания запальной горелки и основной горелки**

###### **а) Зажигание**

При испытаниях в соответствии с 7.5.2.2.а) устройства зажигания должны обеспечивать надежное зажигание.

Каждая попытка зажигания начинается с открытия и заканчивается закрытием клапана(ов).

Устройство зажигания должно активироваться самое позднее в одно время с подачей сигнала на открытие клапана(ов).

Попытки зажигания должны повторяться как минимум до тех пор, пока не будет обнаружено пламя; если на обнаружение пламени влияет зажигание, продолжительность попытки зажигания может быть уменьшена.

Если зажигание не происходит, должно быть выполнено энергозависимое отключение.

###### **б) Испытание на надежность**

Генераторы зажигания должны успешно выдерживать испытания на 250000 циклов срабатывания согласно условиям испытаний в 7.5.2.2.б).

После испытаний работа устройства должна быть удовлетворительной. Должны выполняться требования 6.5.2.2.1.

### 6.5.2.3 Запальная горелка

При испытаниях в соответствии с 7.5.2.3 мощность запальной горелки, которая продолжает гореть при отключенной основной горелке, должна быть меньше или равна 250 Вт.

Сигнал на открытие подачи газа на основную горелку должен подаваться только после обнаружения пламени на запальной горелке.

## 6.5.3 Устройства контроля пламени

### 6.5.3.1 Общие сведения

При испытаниях в соответствии с 7.5.3.1 должны выполняться следующие требования по безопасному времени зажигания.

### 6.5.3.2 Термозлектрические устройства контроля пламени

#### а) Время зажигания ( $T_{IA}$ )

При испытаниях в соответствии с 7.5.3.2.а)  $T_{IA}$  постоянной запальной горелки не должно превышать 30 с.

Это время может быть увеличено до 60 с, если в данный период не требуется ручное вмешательство.

#### б) Время погасания ( $T_{IE}$ )

При испытаниях в соответствии с 7.5.3.2.б) время погасания для термозлектрического устройства контроля пламени не должно превышать 45 с.

Если на исполнительный механизм устройства контроля пламени действует какое либо устройство безопасности, погасание должно происходить немедленно.

### 6.5.3.3 Автоматические системы управления горелками

#### а) Безопасное время зажигания ( $T_{SA}$ )

а) если подводимая тепловая мощность запальной горелки не выше 250 Вт, требования по  $T_{SA,max}$  отсутствуют;

б) если подводимая тепловая мощность запальной горелки находится в диапазоне от 250 Вт до 1000 Вт, изготовитель устанавливает величину  $T_{SA,max}$ , так, чтобы исключить возможность опасной ситуации для пользователя или повреждения котла;

с) во всех остальных случаях  $T_{SA,max}$  выбирает изготовитель в соответствии с 6.5.3.4.в). Однако, испытание на задержку зажигания не требуется, если  $T_{SA,max}$  определенное согласно условиям испытаний в 7.5.3.3.а), не выше 10 с, и выполнены следующие требования:

для  $Q_n \leq 150$  кВт:

$$T_{SA} \leq 5 \cdot \frac{Q_n}{Q_{ign}}$$

для  $Q_n > 150$  кВт:

$$T_{SA} \leq 5 \cdot \frac{150}{Q_{ign}}$$

где  $Q_{ign}$  – пусковая мощность.

Если выполняется несколько попыток автоматического зажигания, сумма продолжительностей попыток зажигания должна соответствовать требованиям к  $T_{SA,max}$ . Если выполнены несколько попыток автоматического зажигания при прекращении подачи газа и при предварительной продувке согласно 6.4.5, безопасное время зажигания должно быть ниже  $T_{SA,max}$  для каждой попытки зажигания. Время задержки закрытия клапана (согласно ГОСТ 32028) в  $T_{SA}$  не включается.

#### б) Безопасное время погасания ( $T_{SE}$ )

Безопасное время погасания ( $T_{SE}$ ) не должно превышать 3 с.

Соответствующие условия испытаний описаны в 7.5.3.3.б).

### 6.5.3.4 Процедура зажигания

#### а) Автоматическое зажигание запальной горелки или основной горелки при пусковой мощности

Напряжение может подаваться на источник зажигания только после выполнения проверки безопасности запуска. Если по истечении безопасного времени зажигания пламя так и не было зафиксировано, должно произойти защитное отключение.

Срыв пламени после включения запальной горелки или основной горелки при пусковой мощности, но до того как поступила команда на открытие отсечных клапанов на основной горелке, должен вызывать защитное отключение или попытку автоматического повторного запуска, или повторного зажигания. Если после автоматического повторного запуска или повторного зажигания пламя на запальной горелке не обнаружено в течение безопасного времени зажигания, должно произойти защитное отключение.

Эти требования проверяются на выполнение согласно условиям 7.5.3.4.а) так, чтобы в соответствии с 6.5.3.4.в) и 7.5.3.4.в) не возникла опасная ситуация для пользователя или поломка котла.

#### б) Непосредственное зажигание основной горелки

Напряжение может подаваться на источник зажигания только после выполнения проверки безопасности запуска. Если по истечении безопасного времени зажигания пламя так и не было зафиксировано, должно проводиться защитное отключение. Эти требования проверяются в соответствии с 7.5.3.4.б).

#### в) Задержка зажигания

При испытаниях в соответствии с 7.5.3.4.в) возможность опасной ситуации для пользователя или повреждения котла не допускается.

#### г) Модульные котлы

Для модульных котлов, в которых продукты сгорания из каждого единичного котла поступают в трубопроводы, отдельные друг от друга и сходящиеся в общую магистраль только на выходе системы отвода продуктов сгорания, допускается одновременное зажигание двух или более единичных котлов.

Для модульных котлов, в которых продукты сгорания из каждого единичного котла поступают в общую камеру перед поступлением в магистральный трубопровод, между моментами зажигания любых двух единичных котлов должна быть задержка зажигания как минимум в 5 с.

Здесь применяются условия испытаний согласно 7.5.3.4.г).

### 6.5.4 Запальная горелка и пусковая мощность

#### 6.5.4.1 Постоянная, периодическая и переменная запальные горелки

Подводимая тепловая мощность постоянной, периодической и переменной запальной горелки не должна быть выше 250 Вт при условиях в 7.5.4.1.

#### 6.5.4.2 Пусковая мощность для основной горелки

При непосредственном зажигании основной горелки пусковая мощность не должна превышать 150 кВт, кроме случая с испытанием на задержку зажигания согласно 6.5.3.4.3. Пусковая мощность должна определяться согласно 7.5.4.2.

### 6.5.5 Контроль воздуха для горения

#### 6.5.5.1 Общие сведения

При испытаниях в соответствии с 7.5.5 для котлов с вентиляторами, в зависимости от способа контроля воздуха для горения, должны выполняться требования по 6.5.5.2, 6.5.5.3 или 6.5.5.4.

#### 6.5.5.2 Контроль давления воздуха для горения и продуктов сгорания

По выбору изготовителя котел должен удовлетворять одному из следующих условий:

- а) согласно условиям испытания, приведенным в 7.5.5.2, перечисление а), подача газа должна быть перекрыта, прежде чем содержание СО превысит 0,20 %; либо
- б) согласно условиям испытания, приведенным в 7.5.5.2, перечисление б), если котел находится в состоянии теплового равновесия, содержание СО не должно быть выше 0,10 %.

#### 6.5.5.3 Контроль расхода воздуха для горения и продуктов сгорания

По выбору изготовителя котел должен удовлетворять одному из следующих условий:

- а) согласно условиям испытания, приведенным в 7.5.5.3, перечисление а), подача газа должна быть перекрыта, прежде чем содержание СО превысит 0,20 %;
- б) согласно условиям испытания, приведенным в 7.5.5.3, перечисление б), если котел находится в состоянии теплового равновесия, содержание СО не должно быть выше 0,10 %;
- в) согласно условиям испытания, приведенным в 7.5.5.3, перечисление в), подача газа должна быть перекрыта, прежде чем содержание СО превысит 0,20 %; либо
- д) согласно условиям испытания, приведенным в 7.5.5.3, перечисление д), если котел находится в состоянии теплового равновесия, содержание СО не должно быть выше 0,10 %.

#### 6.5.5.4 Контроль соотношения «газ/воздух»

##### а) Герметичность неметаллических труб в линии управления

Если трубки линии управления изготовлены не из металлов или других материалов с как минимум схожими характеристиками, повреждение или утечка не должна вызывать опасные ситуации; это подразумевает либо отключение либо *безопасный режим работы без утечки газа из котла*.

##### б) Безопасность эксплуатации

По выбору изготовителя котел должен удовлетворять одному из следующих условий:

- линия отвода продуктов сгорания постепенно перекрывается, подача газа должна быть отключена, прежде чем содержание СО превысит следующие значения:

0,20 % в общем диапазоне регулирования, предусмотренном изготовителем; или

$$\frac{Q}{Q_{KB}} \cdot CO_{mes} \leq 20\%$$

ниже нижней ступени диапазона регулирования, где  $Q$  – мгновенная подводимая тепловая мощность, кВт;

$Q_{KB}$  – подводимая тепловая мощность, соответствующая самой низкой ступени диапазона регулирования, кВт;

$CO_{mes}$  – измеренное содержание CO, %;

- при блокировании выхода линии отвода продуктов сгорания, соответствующем содержанию CO более 0,10 %, автоматический повторный запуск из холодного состояния должен быть невозможен;

- если напряжение питания вентилятора постепенно понижается, подача газа должна быть отключена, прежде чем содержание CO превысит 0,20 %;

- для уровня напряжения, соответствующего содержанию CO более 0,10 % в состоянии теплового равновесия, автоматический повторный запуск из холодного состояния должен быть невозможен.

в) Регулирование соотношения «газ/воздух»

Если соотношение газа и воздуха является регулируемым, устройство должно работать на предельных значениях, а диапазон регулируемого давления должен полностью соответствовать области регулирования.

### 6.5.6 Выключатели давления газа

#### 6.5.6.1 Общие сведения

Выключатели давления газа должны соответствовать [14].

#### 6.5.6.2 Выключатель низкого давления

Если котел оснащен выключателем низкого давления, при испытаниях согласно 7.5.6.2 определяется, срабатывает ли это устройство перед тем, как устройство контроля пламени отключает подачу газа на основную горелку, а также на запальную горелку, если она имеется.

#### 6.5.6.3 Выключатель высокого давления

Если котел оснащен выключателем низкого давления, определяется, отключается ли при испытаниях согласно 7.5.6.3 подача газа на основную горелку при давлении, указанном изготовителем.

### 6.5.7 Терморегулятор и защитный термостат

#### 6.5.7.1 Общие сведения

При испытаниях в соответствии с 7.5.7.1 температура включения и выключения терморегулятора может превышать значения температуры, указанные изготовителем не более чем на 6 °С. Для настраиваемых терморегуляторов это требование должно проверяться при минимальной и максимальной температуре в диапазоне регулирования.

#### 6.5.7.2 Терморегулятор

##### а) Точность настройки

При испытаниях в соответствии с 7.5.7.2.а):

- температура воды в линии подачи у котлов, оборудованных терморегуляторами с фиксированной настройкой, может отличаться от температуры, указанной изготовителем, не более чем на ± 10 °С;

- у котлов с настраиваемыми терморегуляторами должна иметься возможность выбирать значения температуры воды в линии подачи, указанные изготовителем, в пределах ± 10 °С;

- температуре воды в линии подачи не должна быть выше 105 °С;

- защитный термостат должен быть отключен.

##### б) Испытание на надежность

При испытаниях в соответствии с 7.5.7.2.б) терморегулятор должен выдерживать испытание на надежность в течение 250000 циклов срабатывания. По завершении испытания работа терморегулятора должна отвечать требованиям 6.5.7.2.а).

#### 6.5.7.3 Защитный термостат

##### а) Недостаточная циркуляция воды

При испытаниях в соответствии с 7.5.7.3.1 защитный термостат должен вызывать энергонезависимую блокировку котла, прежде чем температура воды в линии подачи превысит 110 °С.

**б) Перегрев**

При испытаниях в соответствии с 7.5.7.3.б) защитный термостат должен вызывать энергонезависимую блокировку котла, прежде чем температура воды в линии подачи превысит 110 °С.

**в) Испытание на надежность**

При испытаниях в соответствии с 7.5.7.3.в) при разрыве соединения между датчиком и блоком управления должно происходить как минимум защитное выключение.

При испытаниях в соответствии с 7.5.7.3.в) эти устройства должны успешно пройти испытание на надежность из 4500 циклов переключения (но без отключения) и 500 циклов переключения с блокировкой и автоматическим повторным запуском. По завершении испытания работа защитного термостата должна отвечать требованиям 6.5.7.3.а) и 6.5.7.3.б).

**6.5.8 Удаление конденсата**

Образование конденсата не должно влиять на работу котла.

По выбору изготовителя котел должен удовлетворять следующим условиям:

- при условиях испытаний, приведенных в 7.5.8 (испытание 1), если слив конденсата закрыт, должна быть перекрыта подача газа, прежде чем содержание СО превысит 0,20 %; или
- если при условиях испытаний, приведенных в 7.5.8 (испытание 2), слив конденсата заблокирован, а линии подачи воздуха для горения и отвода продуктов сгорания перекрыты, должна быть перекрыта подача газа, когда содержание СО превышает 0,10 % в устойчивом состоянии, а автоматический повторный запуск из холодного состояния должен быть невозможен.

В любом случае из котла не должны вытекать капли конденсата.

**6.6 Горение****6.6.1 Оксид углерода**

Содержание СО в сухих неразбавленных продуктах сгорания не должно превышать значение, указанное в 6.6.2 и 6.6.3.

**6.6.2 Предельные условия**

При испытаниях в соответствии с 7.6.2 содержание оксида углерода в сухих неразбавленных продуктах сгорания не должно превышать 0,10 %.

**6.6.3 Особые условия**

При испытаниях в соответствии с 7.6.3.1 содержание оксида углерода в сухих неразбавленных продуктах сгорания не должно превышать 0,20 %.

**6.6.4 Сажеобразование**

При испытаниях в соответствии с 7.6.3.2 отложения сажи наблюдаться не должны. Однако допускается наличие желтого языка пламени.

**6.6.5 Оксиды азота**

Изготовитель должен выбрать класс NO<sub>x</sub> котла из таблицы 10. При условиях испытаний и расчетах в соответствии с 7.6.2 содержание NO<sub>x</sub> в сухих неразбавленных продуктах сгорания не должно быть выше предельного значения для соответствующего класса.

Т а б л и ц а 10 – Классы NO<sub>x</sub>

Класс NO <sub>x</sub>	Предельное значение содержания NO <sub>x</sub> , мг/кВт·ч
1	260
2	200
3	150
4	100
5	70

**6.7 КПД****6.7.1 КПД при номинальной подводимой тепловой мощности**

При испытаниях в соответствии с 7.7.1 КПД при номинальной подводимой тепловой мощности должен быть как минимум равен значению, указанному в таблице 11.



Т а б л и ц а 11 – КПД при номинальной подводимой тепловой мощности

Тип котла	Котлы с номинальной подводимой тепловой мощностью $\leq 400$ кВт, %	Котлы с номинальной подводимой тепловой мощностью $> 400$ кВт, %
Стандартные	$\geq 84 + 2 \log_{10} P_n^a$	$\geq 89,2$
Низкотемпературные	$\geq 87,5 + 1,5 \log_{10} P_n^a$	$\geq 91,4$
<sup>a</sup> $P_n$ – номинальная теплопроизводительность, кВт.		

**6.7.2 КПД при частичной нагрузке**

При испытаниях в соответствии с 7.7.2 КПД при 30% номинальной подводимой тепловой мощности должен быть как минимум равен значению, указанному в таблице 12:

Т а б л и ц а 12 – КПД при частичной нагрузке

Тип котла	Котлы с номинальной подводимой тепловой мощностью $\leq 400$ кВт, %	Котлы с номинальной подводимой тепловой мощностью $> 400$ кВт, %
Стандартные	$\geq 80 + 3 \log_{10} P_n^a$	$\geq 87,8$
Низкотемпературные	$\geq 87,5 + 1,5 \log_{10} P_n^a$	$\geq 91,4$
<sup>a</sup> $P_n$ – номинальная теплопроизводительность, кВт.		

**6.8 Конденсация в продуктах сгорания**

Определяют, присутствует ли конденсат в продуктах сгорания.

Конденсация может возникать, если соблюдается одно из следующих условий по выбору изготовителя:

- потери тепла продуктами сгорания ниже 8 % при условиях испытания в 7.8.1; или
- температура продуктов сгорания ниже 80 °С при условиях испытания в 7.8.2.

**6.9 Прочность****6.9.1 Общие сведения**

Котлы и/или их элементы должны выдерживать гидравлические испытания.

Испытания следует проводить согласно 7.9, если эти испытания не были проведены ранее в соответствии с 7.2.3.

Котел не должен иметь видимые повреждения коррозионно-стойких покрытий.

**6.9.2 Котлы из листовой стали и цветных металлов**

При испытаниях в соответствии с 7.9.2 после испытания не должны иметься признаки утечки или видимые деформации.

**6.9.3 Котлы из чугуна и чугунного литья****6.9.3.1 Корпус котла**

При испытаниях в соответствии с 7.9.3.1 после испытания не должны иметься признаки утечки или видимой деформации.

**6.9.3.2 Сопротивление разрыву**

При испытаниях в соответствии с 7.9.3.2 части котла должны сохранять герметичность.

**6.9.3.3 Поперечные балки**

При испытаниях в соответствии с 7.9.3.3 поперечные балки должны быть прочными.

**6.10 Гидравлическое сопротивление в водяном контуре**

Испытания проводятся при условиях в соответствии с 7.10. Значения гидравлического сопротивления или кривая допускаемых давлений должны соответствовать значениям, указанным изготовителем.

**6.11 Конденсация в котле**

Если в соответствии с одним из условий, приведенных в 6.8, в дымоходе присутствует конденсация, следует провести дополнительные испытания, чтобы определить, происходит ли конденсация также в котле.

Согласно условиям испытаний, приведенным в 7.11, необходимо проверить, образуется ли в котле конденсат.

Если в котле обнаружен конденсат, должны выполняться соответствующие требования по 5.3.1, 5.9.7, 5.17 и 8.2.1.

## 6.12 Регулирующие заслонки в контуре подачи воздуха и отвода продуктов сгорания

При испытаниях в соответствии с 7.12 заслонки должны продолжать работать правильно без повреждений в любой части узла.

## 7 Методы испытаний

### 7.1 Общие сведения

#### 7.1.1 Свойства эталонных и предельных газов

##### 7.1.1.1 Общие сведения

Котлы рассчитаны на использование газов с различными характеристиками. Одна из целей настоящего стандарта заключается в том, чтобы проверить, удовлетворительно ли функционирует котел на каждом из семейств или групп газов при значениях давления, на которые рассчитан котел. При этом при необходимости могут применяться устройства предварительной настройки. При невозможности использования испытательных газов – см. приложение О.

##### 7.1.1.2 Условия подготовки испытательных газов

Требования к подготовке испытательных газов приведены в [1].

##### 7.1.1.3 Характеристики и выбор испытательных газов

Характеристики испытательных газов приведены в таблицах 13, 14 и 15. Выбор эталонного газа и предельного газа осуществляется согласно таблице 16 в зависимости от категории котла. Для газов, применимых на региональном и национальном уровне, эталонные газы и предельные газы должны выбираться согласно приложению А.3.

Если испытания должны проводиться только на одном эталонном газе, газ в зависимости от категории котла следует выбирать в соответствии со следующей приоритетностью: G20, G25, G30 или G31.

Для испытаний на газе из системы газоснабжения следует удостовериться, что этот газ принадлежит к тому же семейству, группе газов, что и эталонный газ, который его заменяет.

Т а б л и ц а 13 – Теплота сгорания испытательных газов третьего семейства

Обозначение испытательных газов	$H_i$ , МДж/кг	$H_S$ , МДж/кг
G30	45,65	49,47
G31	46,34	50,37
G32	45,77	48,94

Т а б л и ц а 14 – Характеристики эталонных газов второго семейства при 0 °С и атмосферном давлении 101,325 кПа

Семейство газов	Испытательный газ	Обозначение газа	Состав по объему, %	$W_p$ , МДж/м <sup>3</sup>	$H_p$ , МДж/м <sup>3</sup>	$W_S$ , МДж/м <sup>3</sup>	$H_S$ , МДж/м <sup>3</sup>	$d$ , МДж/м <sup>3</sup>
Группа Н	Эталонный газ	G20	СН <sub>4</sub> = 100	48,20	35,90	53,61	39,94	0,555
Группа L	Эталонный газ и предельный газ проскока пламени	G25	СН <sub>4</sub> = 86 N <sub>2</sub> = 14	39,45	30,87	43,88	34,34	0,613
Группа E	Эталонный газ	G20	СН <sub>4</sub> = 100	48,20	35,90	53,61	39,94	0,555

## ГОСТ 33011–2014

Т а б л и ц а 15 – Характеристики испытательных газов (сухой газ при температуре окружающей среды 15 °С и атмосферном давлении 101,325 кПа)

Семейство газов	Испытательный газ	Обозначение газа	Состав по объему, %	$W_i$ , МДж/м <sup>3</sup>	$H_i$ , МДж/м <sup>3</sup>	$W_S$ , МДж/м <sup>3</sup>	$H_S$ , МДж/м <sup>3</sup>	$d$ , МДж/м <sup>3</sup>
Газы первого семейства								
Группа а	Эталонный газ, предельный газ для неполного сгорания, отрыва пламени и сажеобразования	G110	CH <sub>4</sub> = 26 H <sub>2</sub> = 50 N <sub>2</sub> = 24	21,76	13,95	24,75	15,87	0,411
	Предельный газ для проскока пламени	G112	CH <sub>4</sub> = 17 H <sub>2</sub> = 59 N <sub>2</sub> = 24	19,48	11,81	22,36	13,56	0,367
Газы второго семейства								
Группа Н	Эталонный газ	G20	CH <sub>4</sub> = 100	45,67	34,02	50,72	37,78	0,555
	Предельный газ для неполного сгорания и сажеобразования	G21	CH <sub>4</sub> = 87 C <sub>3</sub> H <sub>8</sub> = 13	49,60	41,01	54,76	45,28	0,684
	Предельный газ для проскока пламени	G222	CH <sub>4</sub> = 77 H <sub>2</sub> = 23	42,87	28,53	47,87	31,86	0,443
	Предельный газ для отрыва пламени	G23	CH <sub>4</sub> = 92,5 N <sub>2</sub> = 7,5	47,11	31,46	45,66	34,95	0,586
Группа L	Эталонный газ и предельный газ для проскока пламени	G25	CH <sub>4</sub> = 86 N <sub>2</sub> = 14	37,38	29,25	41,52	32,49	0,612
	Предельный газ для неполного сгорания и сажеобразования	G26	CH <sub>4</sub> = 80 C <sub>3</sub> H <sub>8</sub> = 7 N <sub>2</sub> = 13	40,52	33,36	44,83	36,91	0,678
	Предельный газ для отрыва пламени	G27	CH <sub>4</sub> = 82 N <sub>2</sub> = 18	35,17	27,89	39,06	30,98	0,629
Группа Е	Эталонный газ	G20	CH <sub>4</sub> = 100	45,67	34,02	50,72	37,78	0,555
	Предельный газ для неполного сгорания и сажеобразования	G21	CH <sub>4</sub> = 87 C <sub>3</sub> H <sub>8</sub> = 13	49,60	41,01	54,76	45,28	0,684
	Предельный газ для проскока пламени	G222	CH <sub>4</sub> = 77 H <sub>2</sub> = 23	42,87	28,53	47,87	31,86	0,443
	Предельный газ для отрыва пламени	G231	CH <sub>4</sub> = 85 N <sub>2</sub> = 15	36,82	28,91	40,90	32,11	0,617
Газы третьего семейства								
Третье семейство и группы ЗВ/Р и В	Эталонный газ, предельный газ для неполного сгорания и сажеобразования	G30	n-C <sub>4</sub> H <sub>10</sub> = 50 i-C <sub>4</sub> H <sub>10</sub> = 50	80,58	116,09	87,33	125,81	2,075
	Предельный газ для отрыва пламени	G31	C <sub>3</sub> H <sub>8</sub> = 100	70,69	88,00	76,84	95,65	1,550
	Предельный газ для проскока пламени	G32	C <sub>3</sub> H <sub>6</sub> = 100	68,14	82,78	72,86	88,52	1,476
Группа ЗР	Эталонный газ, предельный газ для неполного сгорания, сажеобразования и отрыва пламени	G31	C <sub>3</sub> H <sub>8</sub> = 100	70,69	88,00	76,84	95,65	1,550
	Предельный газ для проскока пламени и сажеобразования	G32	C <sub>3</sub> H <sub>6</sub> = 100	68,14	82,78	72,86	88,52	1,476

Т а б л и ц а 16 – Испытательные газы, соответствующие категориям котлов

Категория	Эталонный газ	Предельный газ для неполного сгорания	Предельный газ для проскока пламени	Предельный газ для отрыва пламени	Предельный газ для сажеобразования
I <sub>2H</sub>	G20	G21	G222	G23	G21
I <sub>2L</sub>	G25	G26	G25	G27	G26
I <sub>2H</sub> , I <sub>2E+</sub>	G20	G21	G222	G231	G21
I <sub>2N</sub>	G20 а), б) G25 а), б)	G21 б) G26 б)	G222 б) G25 б)	G231 б) G27 б)	G21 б) G26 б)
I <sub>3B/P</sub> , I <sub>3+</sub>	G30	G30	G32	G31	G30
I <sub>3P</sub>	G31	G31	G32	G31	G31, G32
II <sub>1a2H</sub>	G110, G20	G21	G112	G23	G21
II <sub>2H3B/P</sub> , II <sub>2H3+</sub>	G20, G30	G21	G222, G32	G23, G31	G30
II <sub>2H3P</sub>	G20, G31	G21	G222, G32	G23, G31	G31, G32
II <sub>2L3B/P</sub>	G25, G30	G26	G32	G27, G31	G30
II <sub>2L3P</sub>	G25, G31	G26	G32	G27, G31	G31, G32
II <sub>2E3B/P</sub> , II <sub>2E+3B/P</sub> , I <sub>2E+3+</sub>	G20, G30	G21	G222, G32	G231, G31	G30
II <sub>2E+3P</sub>	G20, G31	G21	G222, G32	G231, G31	G31, G32

а) Подводимая тепловая мощность должна быть одинаковой в пределах допусков, приведенных в настоящем стандарте.

б) Поскольку настройки горелки изменяются автоматически, если котел переводится на другие испытательные газы, возможно потребуются рассмотреть все возможные эффекты (например, неполное сгорание).

П р и м е ч а н и е – Испытания, для которых необходимы предельные газы, проводят с соплом и регулированием, соответствующим эталонному газу группы, к которой принадлежит предельный газ, используемый для испытаний.

#### 7.1.1.4 Значения испытательного давления

Значения испытательного давления, т.е. давления, которое должно быть на входе газа в котел, указаны в таблицах 17 и 18 в соответствии с [1].

Т а б л и ц а 17 – Испытательные давления (без пары давлений)

Семейство газа и категория котла	Испытательный газ	$p_n$ , кПа	$p_{min}$ , кПа	$p_{max}$ , кПа
Газ первого семейства: 1а	G110, G112	0,8	0,6	1,5
Газ второго семейства: 2H	G20, G21, G222, G23	2,0	1,7	2,5
Газ второго семейства: 2L	G25, G26, G27	2,5	2,0	3,0
Газ второго семейства: 2E	G20, G21, G222, G231	2,0	1,7	2,5
Газ второго семейства: 2N <sup>с)</sup>	G20, G21, G222, G231, G25, G26, G27	2,0	1,7	3,0
	G25, G26, G27	2,5	2,0	3,0
Газ третьего семейства: 3B/P	G30, G31, G32	2,9 <sup>а)</sup>	2,5	3,5
	G30, G31, G32	5,0	4,25	5,75
Газ третьего семейства: 3P	G31, G32	3,7	2,5	4,5
	G31, G32	5,0	4,25	5,75
Газ третьего семейства: 3B <sup>б)</sup>	G30, G31 G32	2,9	2,0	3,5

а) Котлы этой категории могут быть использованы без регулирования при указанных давлениях подачи от 2,8 до 3,0 кПа.

б) Испытания на газах категории G31 и G32 проводятся только при номинальном давлении ( $p_n = 2,9$  кПа), так как эти испытательные газы более требовательны по сравнению с газами из системы газоснабжения. Это условие включает также обычные колебания в давлении подачи газа.

с) Категория I<sub>2N</sub> определяется в [1], 6.1.2.2 как котлы, которые применяют газы второго семейства, и которые автоматически настраиваются на все газы второго семейства.

Таблица 18 – Испытательные давления (с парой давлений)

Семейство газа и категория котла	Испытательный газ	$p_n$ , кПа	$p_{min}$ , кПа	$p_{max}$ , кПа
Газ второго семейства: 2E+	G20, G21, G222 G231	2,0	1,7	2,5
		2,5 <sup>а)</sup>	1,7	3,0
Газ третьего семейства: 3+ (пара 28–30/37)	G30 G31, G32	2,9 <sup>б)</sup>	2,0	3,5
		3,7	2,5	4,5
Газ третьего семейства: 3+ (пара 50/67)	G30 G31, G32	5,0	4,25	5,75
		6,7	5,0	8,0
Газ третьего семейства: 3+ (пара 112/148)	G30 G31, G32	11,2	6,0	14,0
		14,8	10,0	18,0

а) Это давление соответствует использованию газов с низким числом Воббе.

б) Котлы этой категории могут быть использованы без регулирования на указанных давлениях подачи от 2,8 до 3,0 кПа.

### 7.1.2 Общие условия испытаний

#### 7.1.2.1 Общие сведения

В общих случаях должны применяться следующие разделы, за исключением разделов, в которых предусмотрены иные требования.

#### 7.1.2.2 Установка и отбор проб

Котел должен быть установлен в хорошо проветриваемом помещении без сквозняков (скорость воздуха ниже 0,5 м/с) при температуре около 20 °С и защищен от прямого солнечного излучения.

В зависимости от типа котла изготовитель должен поставить котел, оборудованный всеми комплектующими, необходимыми для установки котла (включая все трубопроводы), а также инструкции по установке.

В частности, настенные котлы согласно инструкциям изготовителя должны крепиться на вертикальной испытательной панели из фанеры или из материала с идентичными тепловыми характеристиками. Фанерная панель должна иметь толщину  $(25 \pm 1)$  мм и выкрашена в матовый черный цвет; размеры панели должны как минимум на 50 мм превышать соответствующие размеры котла (см. 7.4.1.4).

За исключением случаев, когда указано иное, котел должен быть подсоединен к самым коротким трубопроводам подачи воздуха для горения/отвода продуктов сгорания с наименьшими потерями давления, в соответствии с монтажными инструкциями изготовителя. Если необходимо, внешние телескопические трубопроводы подачи воздуха для горения/отвода продуктов сгорания должны быть загерметизированы согласно инструкциям изготовителя. Решетка ветрозащитного устройства не крепится.

Котлы типа  $C_1$ ,  $C_3$  и  $C_5$  проходят испытания с установленными ветрозащитными устройствами. Котлы типа  $C_1$  испытываются с трубопроводами подачи воздуха для горения/отвода продуктов сгорания, которые рассчитаны на стены из кирпичной или каменной кладки толщиной 300 мм.

Котлы типа  $C_2$ ,  $C_4$  и  $C_8$  испытывают с установленными соединительными коленами, однако без подключения к испытательному дымоходу.

Котлы типа  $C_6$  оснащают регулирующими заслонками, которые должны имитировать минимальные и максимальные значения потери давления, указанные изготовителем.

Проба продуктов сгорания берется в плоскости, перпендикулярной направлению потока продуктов сгорания, на расстоянии  $L$  от внешних концов трубопровода для отвода продуктов сгорания (см. рисунок 3 и 4):

- для труб с круглым сечением:  $L = D_i$ ;

- для труб с прямоугольным сечением:  $L = \frac{4S}{C}$ ,

где  $D_i$  – внутренний диаметр трубы для отвода продуктов сгорания, мм;

$S$  – площадь поперечного сечения этой трубы, мм<sup>2</sup>;

$C$  – длина окружности этой трубы, мм.

Пробоотборный зонд устроен таким образом, чтобы обеспечивать репрезентативные пробы продуктов сгорания.

#### 7.1.2.3 Газовый тракт

Испытания проводят на эталонных газах и предельных газах, с использованием оборудования, предусмотренного изготовителем (запальная горелка, регулятор давления газа, входной дроссель, сопла и т.п.) для диапазона, группы или семейства газов.

## 7.1.2.4 Водяной тракт

Котел подключают к изолированному испытательному стенду, схематически изображенному на рисунках 1 и 2. Возможны другие конструкции испытательного стенда, которые обеспечивают сопоставимые результаты и эквивалентную точность измерений. Далее проводят продувку системы в соответствии с инструкциями по установке.

Если котел оборудован настраиваемым терморегулятором с диапазоном температур до 105 °С, либо ненастраиваемым терморегулятором с точкой переключения от 70 °С до 105 °С, испытания проводят при температуре воды в подающем трубопроводе  $(80 \pm 2)$  °С.

В случае, если максимальная температура воды в подающем трубопроводе ввиду особенностей конструкции котла не может превышать значение, меньшее чем  $(80 \pm 2)$  °С, испытания проводят при самой высокой температуре воды в подающем трубопроводе, указанной в инструкциях изготовителя.

Клапаны I и II на рисунке 1 или рисунке 2 используют для поддержания разницы температур воды между подающим и обратным трубопроводом на уровне  $(20 \pm 1)$  °С. Если система управления не позволяет обеспечить надежную работу при разности температур 20 °С, выбирают значение, указанное изготовителем котла.

## 7.1.2.5 Настройка подводимой тепловой мощности для проведения испытаний

Если какой-либо раздел содержит требование о проведении испытания при определенной подводимой тепловой мощности, то номинальную подводимую тепловую мощность, либо максимальную или минимальную подводимую тепловую мощность котла устанавливают с помощью устройства задания диапазона в имеющихся условиях испытаний.

Необходимый и измеряемый газовым счетчиком расход газа для соответствующей (номинальной, максимальной или минимальной) подводимой тепловой мощности рассчитывают следующим образом: для массового расхода:

$$M = \frac{Q_i}{H_i} \cdot 3,6, \quad (1)$$

или, для объемного расхода:

$$V = \frac{Q_i}{H_i} \cdot \frac{101,325}{p_a + p_g - p_s} \cdot \frac{273,15 + t_g}{288,15} \cdot 3,6, \quad (2)$$

где  $V$  – объемный расход, м<sup>3</sup>/ч;

$M$  – массовый расход, кг/ч;

$Q_i$  – соответствующая (номинальная, максимальная, минимальная) подводимая тепловая мощность, кВт;

$H_i$  – теплота сгорания сухого эталонного газа при 15 °С, 101,325 кПа, МДж/м<sup>3</sup> или МДж/кг;

$t_g$  – температура газа на счетчике газа, °С;

$p_g$  – давление газа на счетчике газа, кПа;

$p_a$  – атмосферное давление, кПа;

$p_s$  – давление насыщенного водяного пара при  $t_g$ , кПа.

В зависимости от условий подачи газа, температуры в испытательном помещении, атмосферного давления и условиям измерений (сухой или мокрый газовый счетчик), испытательная лаборатория оборудует испытательный стенд так, чтобы поддерживать номинальную подводимую тепловую мощность с точностью  $\pm 2$  %.

Если такой расход газа не достигнут, следует внести поправку для этого котла (кроме случая с проверкой в 7.3.1), а именно:

- путем установки расчетного расхода газа с помощью устройства предварительной настройки или устройства задания диапазона для котлов с возможностью предварительной настройки;

- путем изменения давления подключения для котлов без предварительной настройки. Ненастраиваемый регулятор давления газа (если установлен) должен быть отключен. Для испытаний с предельными давлениями согласно таблицам 17 и 18 последние должны быть скорректированы так, чтобы:

$$\frac{p'_n}{p_n} = \frac{p'_{\min}}{p_{\min}} = \frac{p'_{\max}}{p_{\max}}, \quad (3)$$

где  $p'_n$  — скорректированное номинальное давление.

$p'_{\max}$  — скорректированное максимальное давление;

$p'_{\min}$  — скорректированное минимальное давление.

## 7.1.2.6 Состояние теплового равновесия

Если не предусмотрено иное, испытания проводят, когда котел достигает состояния теплового равновесия, т.е. когда температура воды в подающем и обратном трубопроводах котла остается постоянной с допуском колебанием  $\pm 2$  °С.

Тем не менее, для испытаний по определению КПД данную температуру следует поддерживать с точностью до  $\pm 0,5$  °С.

## 7.1.2.7 Воздействие терморегуляторов

Следует принять меры, чтобы исключить функционирование терморегуляторов и других регулирующих устройств и их воздействие на расход газа (кроме случаев, когда это необходимо для испытаний).

## 7.1.2.8 Электроснабжение

На котел подают номинальное напряжение, если иное не указано в соответствующих разделах.

## 7.1.2.9 Погрешность измерений

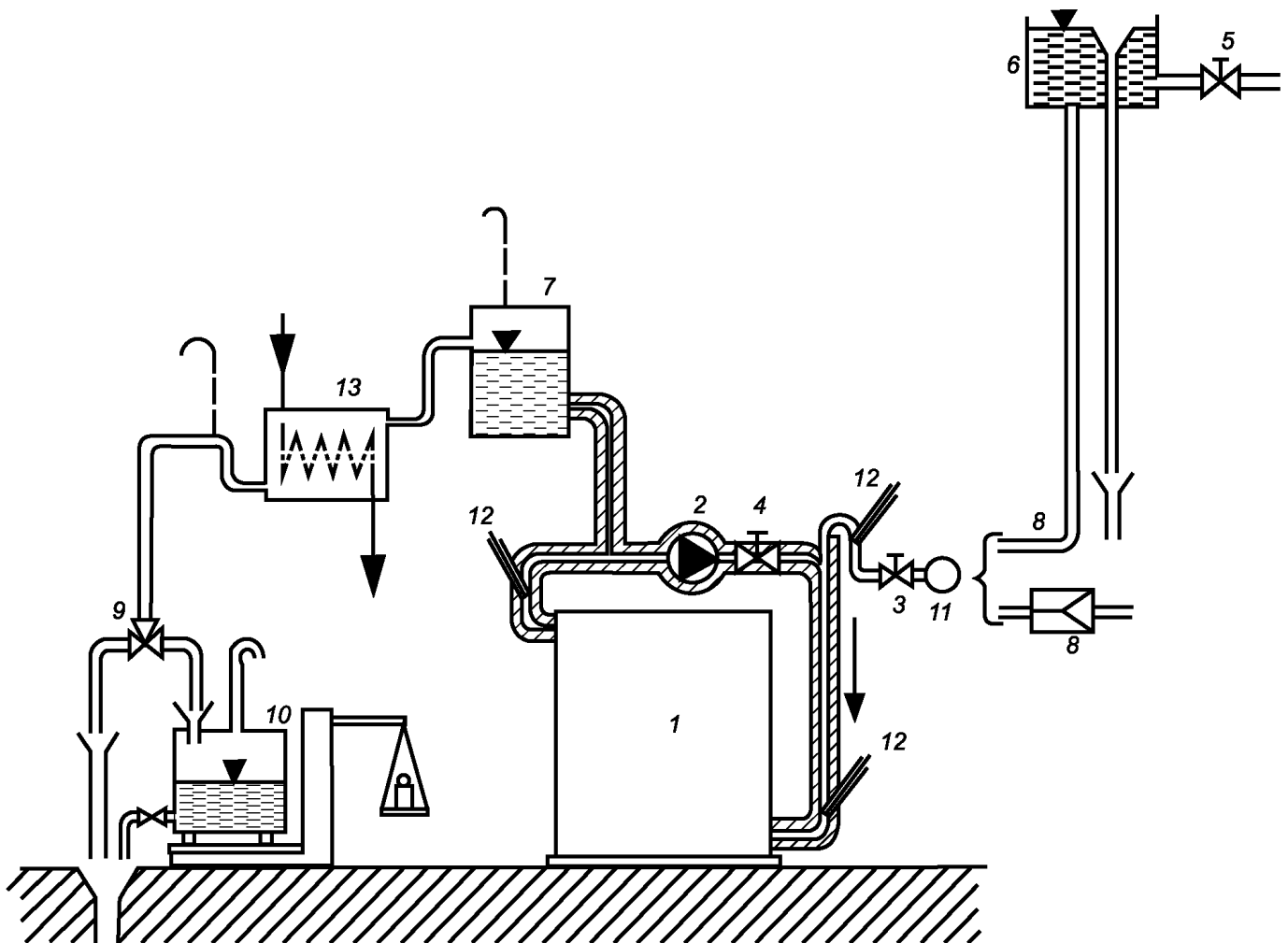
Если иное не указано в соответствующих разделах, измерительные устройства должны быть в состоянии проводить измерения со следующей погрешностью:

- |   |  |
|---|--|
| a) атмосферное давление                 | $\pm 0,5$ кПа;                                 |
| b) давление в камере сгорания           | $\pm 5\%$ от диапазона измерений или $5$ Па;   |
| c) давление газа                        | $\pm 2\%$ от всего диапазона измерений;        |
| d) потери давления воды                 | $\pm 5\%$ ;                                    |
| e) расход воды                          | $\pm 1\%$ ;                                    |
| f) расход газа                          | $\pm 1\%$ ;                                    |
| g) расход воздуха                       | $\pm 2\%$ ;                                    |
| h) время                                | $\pm 0,2$ с (до 1 ч), $\pm 0,1\%$ (свыше 1 ч); |
| i) вспомогательная электроэнергия       | $\pm 2\%$ ;                                    |
| j) температура:                         |  |
| окружающая среда                        | $\pm 1$ °С;                                    |
| вода                                    | $\pm 2$ °С;                                    |
| продукты сгорания                       | $\pm 5$ °С;                                    |
| газ                                     | $\pm 0,5$ °С;                                  |
| поверхности                             | $\pm 5$ °С;                                    |
| k) CO, CO <sub>2</sub> и O <sub>2</sub> | $\pm 6\%$ от всего диапазона;                  |
| l) низшая теплота сгорания              | $\pm 1\%$ ;                                    |
| m) плотность газа                       | $\pm 0,5\%$ ;                                  |
| n) масса                                | $\pm 0,05\%$ ;                                 |
| o) крутящий момент                      | $\pm 10\%$ ;                                   |
| p) сила                                 | $\pm 10\%$ .                                   |

Полный диапазон измерительного устройства выбирается с учетом максимального предполагаемого значения.

Для определения утечки при испытаниях на герметичность применяют объемный метод, который позволяет получать прямые значения утечки и который настолько точен, что ошибка при определении не превышает  $0,01$  дм<sup>3</sup>/ч. Следует применять схему испытаний согласно рисунку 6 или иную схему испытаний, которая дает эквивалентные результаты.

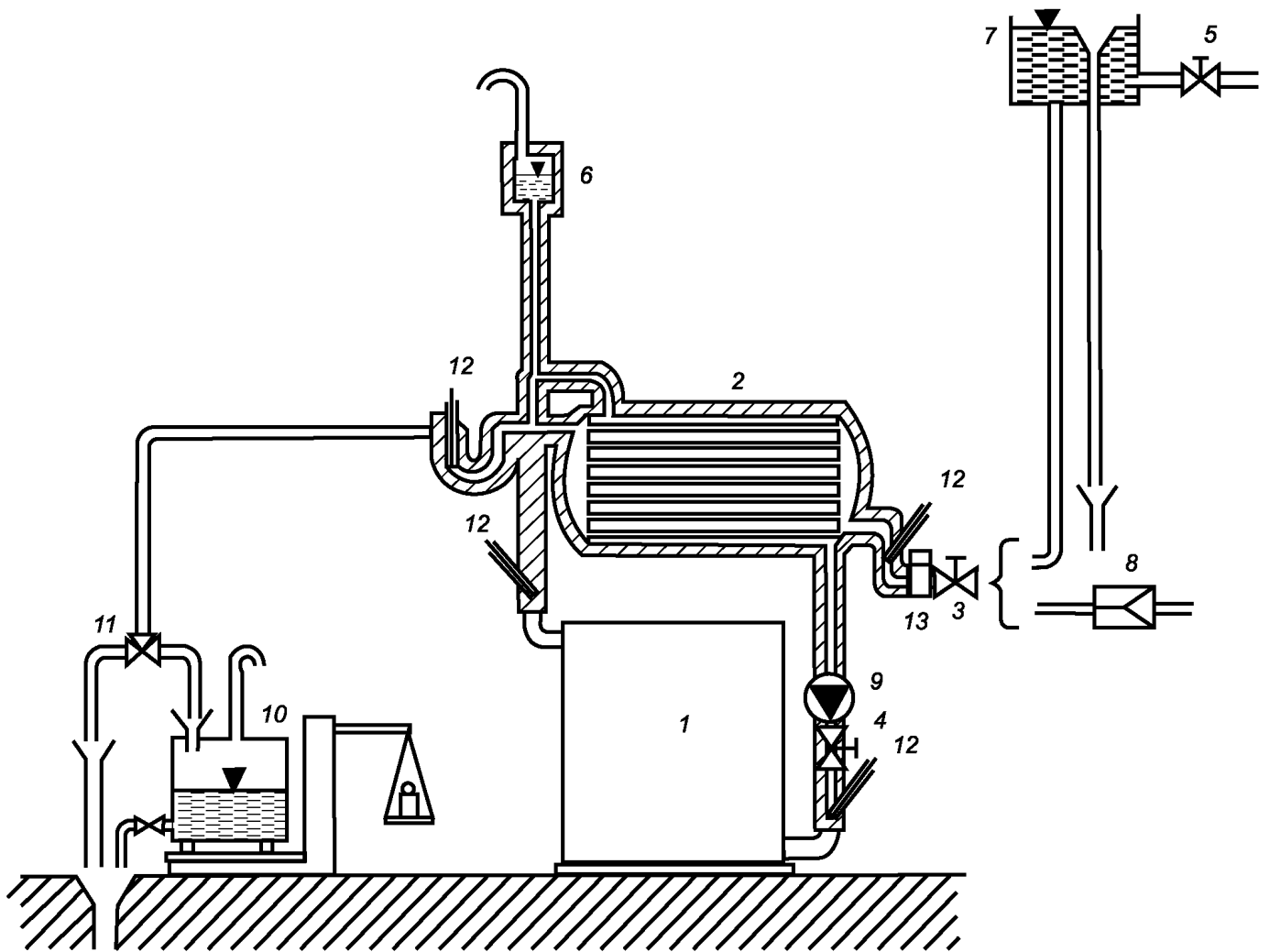
Погрешности измерений относятся к отдельным измерениям. Для измерений, которые требуют сочетания отдельных измерений (например, измерение КПД), может требоваться более низкая погрешность, чтобы обеспечивать требуемую результирующую общую погрешность.



1 – испытуемый котел; 2 – циркуляционный насос; 3 – управляющий клапан I; 4 – управляющий клапан II; 5 – управляющий клапан III; 6 – бак постоянного напора; 7 – компенсационный бак; 8 – подсоединение к распределительной трубе постоянного давления; 9 – трехходовой кран; 10 – сосуд для взвешивания; 11 – счетчик для воды; 12 – термометры; 13 – охладитель

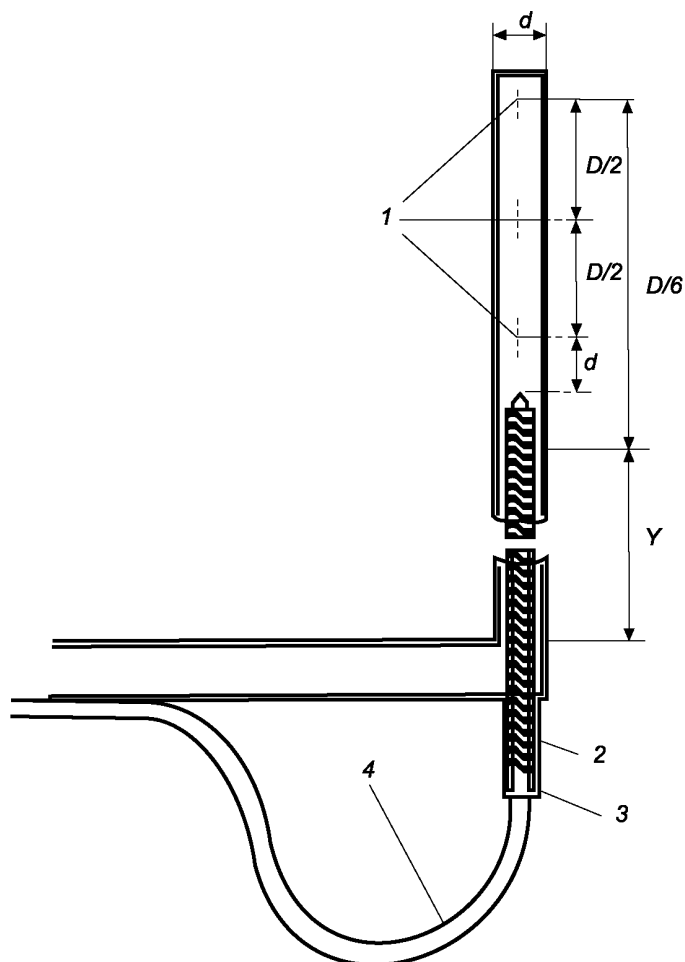
Рисунок 1 — Испытательный стенд с прямой циркуляцией





1 – испытуемый котел; 2 – теплообменник; 3 – управляющий клапан I; 4 – управляющий клапан II; 5 – управляющий клапан III; 6 – расширительный резервуар (вне системы циркуляции); 7 – бак постоянного напора; 8 – подсоединение к распределительной трубе постоянного давления; 9 – циркуляционный насос; 10 – сосуд для взвешивания; 11 – трехходовой кран; 12 – термометры; 13 – счетчик воды

Рисунок 2 — Испытательный стенд с теплообменником



1 – отверстия для отбора проб; 2 – керамическая труба с двумя каналами; 3 – изолирующий цемент;  
4 – провода термопары (хромель/алюмель)

Примечания:

1 Размеры зонда диаметром 6 мм (подходит для дымохода диаметром  $D$  более 75 мм) следующие:

- наружный диаметр зонда  $d$  6 мм;
- толщина стенки 0,6 мм;
- диаметр трех отверстий для отбора проб 1,0 мм;
- диаметр двухканальной керамической трубы 3 мм;
- диаметр каналов керамической трубы 0,5 мм;
- диаметр провода термопары 0,2 мм.

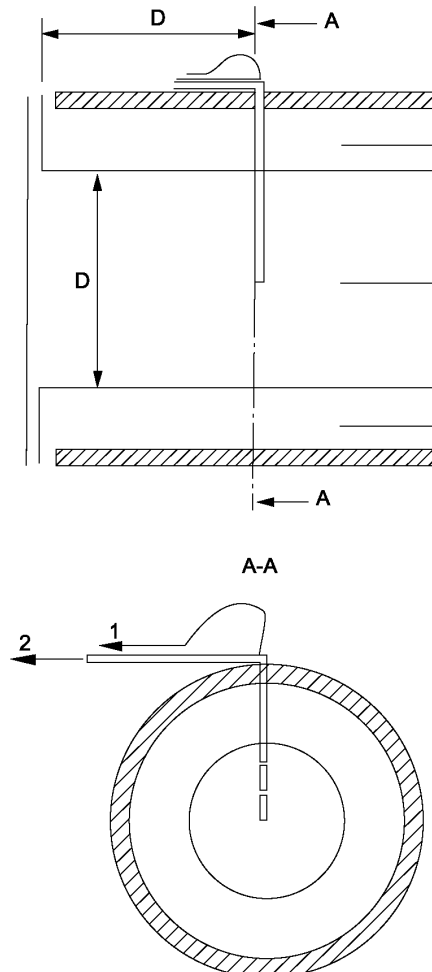
2 Размеры  $d$  и диаметр отверстий для отбора проб зондов, подходящих для дымохода диаметром менее 75 мм, должны быть такими, чтобы:

- а) поперечное сечение зонда было менее 5 % поперечного сечения дымохода;
- б) общая площадь поверхности трех отверстий для отбора проб менее трех четвертей поперечного сечения зонда.

3 Размер  $Y$  выбирают в зависимости от диаметра канала для входа воздуха и его изоляции.

4 Материал: нержавеющая сталь.

Рисунок 3 — Зонд для отбора проб и измерений температуры продуктов сгорания



1 – к устройству для считывания температуры; 2 – к насосу для отбора проб  
Рисунок 4 — Положение зонда пробоотборника для котлов типа С

## 7.2 Герметичность

### 7.2.1 Герметичность газового тракта

Испытания должны проводиться с воздухом при температуре окружающей среды.

Следующие четыре испытания проводят один раз – в состоянии поставки, а второй раз – после завершения всех испытаний в соответствии с настоящим стандартом. Все газонепроницаемые соединения в газовом тракте, демонтаж которых предусматривается в инструкциях изготовителя, следует демонтировать и установить на место пять раз подряд.

Испытание 1:

проверяют герметичность первого запорного элемента по ходу газа, все остальные запорные элементы открыты (см. 5.14.3.2).

Испытательное давление перед котлом равно 15 кПа.

Далее определяют, выполнены ли требования из 6.2.1.

Испытание 2:

проводят испытание на утечку, во время которого открыты все клапаны по аналогии с котлом в рабочем режиме. Газовый тракт перекрывают, причем сопла заменяют на заглушки или другие детали, поставленные изготовителем.

Испытательное давление на входе котла составляет 5 кПа для котлов, не работающих на газах третьего семейства, и 15 кПа для котлов, работающих на газах третьего семейства.

Далее определяют, выполнены ли требования по 6.2.1.

Устройство для проверки герметичности газового тракта показано на рисунке 10.

## 7.2.2 Герметичность контура горения

### 7.2.2.1 Общие сведения

Схема испытания должна включать все соединения, указанные изготовителем, между:

- котлом и трубопроводами подачи воздуха для горения/отвода продуктов сгорания;
- трубопроводами подачи воздуха для горения и отвода продуктов сгорания;
- трубопроводами подачи воздуха для горения/отвода продуктов сгорания и различными отводами;
- трубопроводами подачи воздуха для горения/отвода продуктов сгорания и соединительным коленом или ветрозащитным устройством.

Максимальная длина трубопроводов подачи воздуха для горения/отвода продуктов сгорания должна учитываться при испытании, если по длине трубопроводов подачи воздуха для горения/отвода продуктов сгорания возможны утечки.

В соответствии с инструкциями по установке допускается устройство уплотнения вводов через стены, соединения с ветрозащитным устройством или дополнительного соединения колена.

### 7.2.2.2 Контур подачи воздуха для горения и отвода продуктов сгорания

В зависимости от выбора изготовителя, испытание котла и трубопроводов подачи воздуха для горения/отвода продуктов сгорания проводят по отдельности или совместно.

Объект испытаний согласно таблице 9 должен быть подсоединен к источнику сжатого воздуха с одной стороны и герметизирован с другой стороны.

Испытательное давление должно быть равно как минимум 50 Па.

На котлах с вентилятором, у которых тракт отвода продуктов сгорания не окружен полностью трактом подачи воздухом для горения, испытательное давление повышают до максимального давления, которое возможно между контуром горения, обшивкой котла или трубопроводами подачи воздуха для горения/отвода продуктов сгорания и атмосферой. Это давление измеряют в состоянии теплового равновесия при номинальной подводимой тепловой мощности и при максимальной длине трубопроводов подачи воздуха для горения/отвода продуктов сгорания, указанной изготовителем.

Далее определяют, выполнены ли требования по 6.2.2.2.

### 7.2.2.3 Трубопровод отвода продуктов сгорания при альтернативной системе контроля (см. 5.9.7.2)

Трубопровод отвода продуктов сгорания подсоединяют к источнику сжатого воздуха с одной стороны и герметизируется с другой стороны.

Испытательное давление должно быть равно 200 Па.

Далее определяют, выполнены ли требования по 6.2.2.3.

### 7.2.2.4 Отдельные трубопроводы отвода продуктов сгорания

При условиях испытаний, приведенных в 7.2.2.2, при испытательном давлении 200 Па должны выполняться требования по 6.2.2.4.

### 7.2.2.5 Раздельная и концентрическая линия подачи воздуха для горения

При условиях испытаний, приведенных в 7.2.2.2, проверяют выполнение требований по 6.2.2.5.

## 7.2.3 Герметичность водяного контура

В водяной контур котла в течение 10 мин подают давление, равное 200 % максимального давления, указанного на заводской табличке. Далее определяют, выполнены ли требования по 6.2.3.

## 7.3 Подводимые тепловые мощности и теплопроизводительность

### 7.3.1 Максимальная и минимальная подводимая тепловая мощность, пусковая мощность, номинальная теплопроизводительность

Для этого испытания на котел подают каждый из эталонных газов, соответствующих категории котла, при номинальном давлении. Для котлов с фиксированной подводимой тепловой мощностью для этих испытаний настройку не производят. Имеющиеся на котле устройства регулирования устанавливают в положение, указанное изготовителем. Объемный расход, полученный при условиях испытаний ( $p_a$ ,  $p_g$ ,  $t_g$ ,  $d$ ), следует привести к стандартным условиям (101,325 кПа, 15 °С, сухой газ). Приведенную подводимую тепловую мощность вычисляют с помощью следующих уравнений.

Если измеряют объемный расход газа  $V$ :

$$Q_c = H_i \cdot \frac{10^3}{3600} \cdot V \sqrt{\frac{101,325 + p_g}{101,325} \cdot \frac{p_a + p_g}{101,325} \cdot \frac{288,15}{273,15 + t_g} \cdot \frac{d}{d_r}} \quad (4)$$

Если измеряют массовый расход  $M$ :

$$Q_c = H_i \cdot \frac{10^3}{3600} \cdot M \sqrt{\frac{101,325 + p_g}{p_a + p_g} \cdot \frac{273,15 + t_g}{288,15} \cdot \frac{d}{d_r}} \quad (5)$$

где  $Q_c$  – подводимая тепловая мощность, приведенная к стандартным условиям, кВт;

$V$  – объемный расход в условиях влажности, температуры и давления на газовом счетчике, м<sup>3</sup>/ч;

$M$  – массовый расход, кг/ч;

$H_i$  – низшая теплота сгорания единицы массы или единицы объема сухого эталонного газа при 15 °С, 101,325 кПа, МДж/кг или МДж/м<sup>3</sup>;

$t_g$  – температура газа на счетчике, °С;

$d$  – относительная плотность сухого испытательного газа<sup>1</sup>;

$d_r$  – относительная плотность эталонного газа;

$p_g$  – давление газа на счетчике, кПа;

$p_a$  – атмосферное давление в момент испытания, кПа.

Подводимая тепловая мощность должна соответствовать требованиям из 6.3.1.

### 7.3.2 Регулирование подводимой тепловой мощности по давлению на сопле

На котел подают каждый из эталонных газов, соответствующих категории котла, при номинальном давлении.

Задают указанное изготовителем давление на соплах, измеренное на патрубке для измерения давления за последним исполнительным механизмом.

Далее проверяют, удовлетворяет ли подводимая тепловая мощность, определенная согласно условиям в 7.3.1, требованиям 6.3.2.

### 7.3.3 Пусковая мощность

Для котлов, которые разжигают при подводимой тепловой мощности, величина которой ниже номинальной подводимой тепловой мощности, средняя пусковая мощность определяется согласно 7.3.1. Далее определяют, выполнены ли требования по 6.3.3.

### 7.3.4 Номинальная теплопроизводительность

Проверяют, чтобы производство КПД, определенного согласно 7.7.1, на номинальную подводимую тепловую мощность, было не менее номинальной теплопроизводительности.

### 7.3.5 Регулятор давления газа

Если на котле имеется регулятор давления газа, расход газа для эталонного газа измеряют при соответствующем этому газу номинальном давлении, указанном в 7.1.1.4. При сохранении исходной настройки давление подачи изменяют между:

-  $p_n$  и  $p_{max}$  – для газов первого семейства газов;

-  $p_{min}$  и  $p_{max}$  – для газов второго и третьего семейств газов без пары давлений;

- указанными выше  $p_n$  и  $p_{max}$  – для газов второго и третьего семейства с парой давлений.

Данное испытание проводят на каждом из эталонных газов, при которых регулятор давления газов не выключают.

Далее определяют, выполнены ли требования по 6.3.5.

<sup>1</sup> В случае использования мокрого газового счетчика для измерения объемного расхода следует скорректировать плотность газа для учета влажности. Значение  $d$  далее заменяют на  $d_h$  из следующей формулы:

$$d_h = \frac{d(p_a + p_g - p_s) + 0,0622p_s}{p_a + p_g} \quad (6)$$

где  $p_s$  – давление насыщенного водяного пара при  $t_g$ , кПа.

## 7.4 Безопасность эксплуатации

### 7.4.1 Предельные температуры

#### 7.4.1.1 Общие сведения

Предельные температуры измеряют после достижения состояния теплового равновесия.

#### 7.4.1.2 Предельные температуры устройств регулирования, управления и безопасности

Температуру измеряют с помощью термоэлементов.

Далее определяют, выполнены ли требования по 6.4.1.2.

#### 7.4.1.3 Предельные температуры боковых стенок, передней панели и крышки

Температуры самых горячих участков боковых стенок, передней и верхней панели измеряют термодатчиками, которые приложены к внешним поверхностям этих частей котла.

Далее определяют, выполнены ли требования по 6.4.1.3.

#### 7.4.1.4 Предельные температуры стенок и пола испытательного стенда

##### а) Предельные температуры пола

Для определения температуры пола котел устанавливают на пол испытательного стенда в соответствии с рисунком 12. Температуры поверхности пола испытательного стенда следует измерять при максимальной номинальной подводимой мощности как минимум в пяти точках.

Рекомендовано измерять температуры поверхностей пола испытательного стенда с помощью термоэлементов, показанных на рисунке 13, либо имеющихся в продаже датчиков температуры поверхности.

После запуска котла следует измерить температуру пола стенда и определить, является ли температура пола испытательного стенда стабильной в пределах  $\pm 2$  °С.

Если инструкции изготовителя указывают на необходимость применения эффективной защитной схемы, должно быть проведено испытание с защитой, предоставленной изготовителем.

Далее определяют, выполнены ли требования по 6.4.1.4.

##### б) Предельные температуры стенок испытательного стенда

В зависимости от конструкции котел устанавливают рядом с горизонтальной или вертикальной испытательной панелью из древесины.

Если изготовитель допускает установку котла рядом со стеной или стенами, должны быть выдержаны указанные изготовителем расстояния между боковой/задней стенкой котла и испытательной стенкой из древесины. Для настенных котлов это расстояние определены методом крепления; но в любом случае оно расстояние не должно превышать 200 мм.

Расстояние измеряется от ближайшей части котла. Боковая панель устанавливается на стороне котла, имеющей максимальную температуру.

Если изготовитель допускает установку котла в подвальном помещении или в зоне со схожими характеристиками, при испытаниях соответствующую панель устанавливают над котлом на минимальном расстоянии, указанном в инструкциях изготовителя.

Если изготовитель не приводит информацию о возможности установки котла близко от стены или от нескольких стен, либо в подвальном помещении, испытания проводят с установкой панели так, чтобы она касалась котла.

Деревянная панель должна иметь толщину  $(25 \pm 1)$  мм и должна быть окрашена матовой черной краской. Размеры панели должны превышать как минимум на 5 см соответствующие размеры котла.

Испытательную панель разбивают на условные квадраты со стороной 10 см; в центре каждого квадрата с внешней стороны панели монтируется термоэлемент так, чтобы датчик термоэлемента находился на глубине в 3 мм под поверхностью панели, обращенной к котлу.

После того, как котел проработал некоторое время, измеряют температуру испытательной стены (если температура стены стабилизировалась в пределах  $\pm 2$  °С).

Если инструкции изготовителя указывают на необходимость применения эффективной защитной схемы, следует провести испытание с защитой, предоставленной изготовителем.

Температуру окружающей среды измеряют на высоте 1,50 м над землей и на расстоянии не менее 3 м от котла. Термоэлемент защищают от теплового излучения испытательного стенда.

Далее определяют, выполнены ли требования из 6.4.1.4.

#### 7.4.1.5 Внешние поверхности трубопроводов подачи воздуха для горения и отвода продуктов сгорания

При защите, закрепленной по инструкциям изготовителя, температура стены измеряется через 30 мин работы котла.

Далее определяют, выполнены ли требования из 6.4.1.5.

#### 7.4.2 Зажигание, перекрестное зажигание, устойчивость пламени

##### 7.4.2.1 Общие сведения

Вместо следующих испытаний изготовитель может продекларировать, что требования в 6.4.2 выполнены.

Все испытания проводятся на холодном котле, который затем доводится до состояния теплового равновесия.

##### 7.4.2.2 Предельные условия

Горелки и запальные горелки (если имеются), которые оборудованы соответствующими соплами, испытывают по очереди на каждом эталонном газе, соответствующем категории котла.

##### Испытание 1:

испытание проводится без изменения параметров настройки горелки и запальной горелки. Давление подключения понижают до 70 % от номинального давления (7.1.2) для газов второго семейства и до минимального давления – для газов третьего семейства. В этих условиях подачи газа определяют, выполнены ли требования из 6.4.2.2. Это испытание повторяют при минимальной подводимой тепловой мощности, задаваемой регулятором, если при этих условиях возможно зажигание.

##### Испытание 2:

без изменения первоначальной настройки основной и запальной горелок эталонный газ заменяют соответствующим предельным газом для проскока пламени, а давление подключения уменьшают до минимального давления. Далее определяют, выполнены ли требования из 6.4.2.2. Данное испытание повторяют при минимальной установленной регуляторами подводимой тепловой мощности, если при этих условиях возможно зажигание.

##### Испытание 3:

без изменения первоначальной настройки основной и запальной горелок эталонный газ заменяют соответствующим предельным газом для отрыва пламени, а давление подключения уменьшают до минимального давления. Далее проверяют, нормально ли срабатывает зажигание горелки от запальной горелки и перекрестное зажигание различных частей горелки, и выполнены ли требования из 6.4.2.2. Данное испытание повторяют при минимальной установленной регуляторами подводимой тепловой мощности, если при этих условиях возможно зажигание.

##### Испытание 4:

без изменения первоначальной настройки основной и запальной горелок котел запускают на предельном газе для отрыва пламени при максимальном давлении, а также оценивают отрыв пламени. Далее определяют, выполнены ли требования из 6.4.2.2.

##### Испытание 5:

котлы с косвенной индикацией наличия пламени испытывают в режиме эксплуатации без изменения первоначальных настроек горелки и запальной горелки на предельном газе для отрыва пламени при номинальном давлении. Далее определяют, выполнены ли требования из 6.4.2.2.

##### 7.4.2.3 Особые условия

###### а) Общие сведения

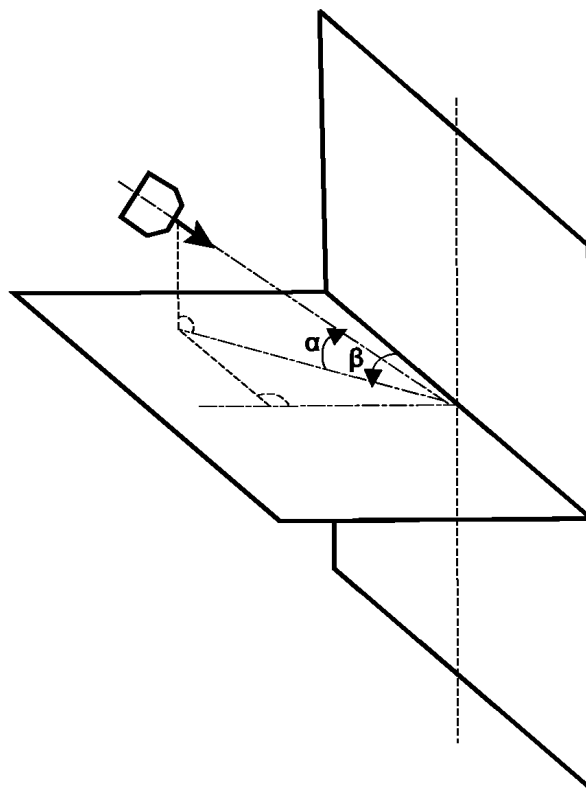
На котел подают эталонный газ, соответствующий категории котла, при номинальной подводимой тепловой мощности и минимальной настраиваемой регулятором подводимой тепловой мощности, если такой режим эксплуатации предусмотрен изготовителем.

Если не предусмотрено иное, испытания проводят при минимальной и максимальной длине трубопровода подачи воздуха для горения/отвода продуктов сгорания.

###### б) Котлы типа $C_1$ и $C_3$

Котел комплектуют принадлежностями в зависимости от типа и указаний изготовителя, устанавливают на испытательном стенде согласно рисунку 5 или 6 для котлов типа  $C_1$  или согласно рисунку 7 или 8 для котлов типа  $C_3$ .

Во время испытания максимальная проекция поверхности ветрозащитного устройства в потоке воздуха должна быть не больше 20 % выходного отверстия ветровой трубы. Если это условие не может быть выполнено, испытания должны быть проведены на масштабной модели в соответствии с методом, описанным в приложении N. В этом случае измеряют максимальное понижение давления между выходом и входом при ветровом воздействии для стартовой скорости потока и при максимальном уровне рециркуляции в процентах. Испытания проводят аналогично испытаниям для котлов типа  $C_6$ , описанным в 7.4.2.3.е) и 7.6.1.3.д), но с измеренными значениями понижения давления и рециркуляции в качестве применимых значений.



$\alpha = 0^\circ$  (горизонтальный воздушный поток),  $+ 30^\circ$  и  $- 30^\circ$ .  $\beta = 0^\circ$  (отраженный воздушный поток),  $15^\circ, 30^\circ, 45^\circ, 60^\circ, 75^\circ, 90^\circ$ , (перпендикулярно испытательной стенке). Для котлов, оснащенных несимметричным ветрозащитным устройством, исследования проводят для следующих значений:  $105^\circ, 120^\circ, 135^\circ, 150^\circ, 165^\circ, 180^\circ$ . Угол  $\beta$  можно изменять положением вентилятора (зафиксированная стенка) либо вращением испытательной стенки вокруг центральной вертикальной оси. Испытательная стенка представляет собой прочную вертикальную стенку с размерами, не менее  $2,5 \times 2,5$  м со съемной панелью в центре. Устройство подачи воздуха для горения и вывода продуктов сгорания котла монтируют так, чтобы его геометрический центр находился в центре испытательной стенки, а его выступ из стенки соответствовал рекомендациям изготовителя.

#### Примечания

1 Характеристики вентилятора и расстояние от испытательной стенки, на котором он установлен, выбирают так, чтобы после удаления центральной панели выполнялись следующие критерии на уровне испытательной стенки:

- во время испытания максимальная проекция поверхности ветрозащитного устройства в потоке воздуха должна быть не больше 20 % выходного отверстия ветровой трубы;
- можно получить скорости ветра 1 и 2,5 м/с погрешностью 10 %;
- воздушный поток в основном параллельный и не имеет остаточных завихрений.

2 Если центральная съемная плита имеет недостаточно большие размеры, чтобы можно было проверить эти критерии, то их проверяют без стенки на расстоянии, которое соответствует расстоянию между стенкой и соплом вентилятора, существующим на практике.

Рисунок 5 — Испытательный стенд для котлов типа С, оборудованных горизонтальным ветрозащитным устройством, установленным на вертикальной стене



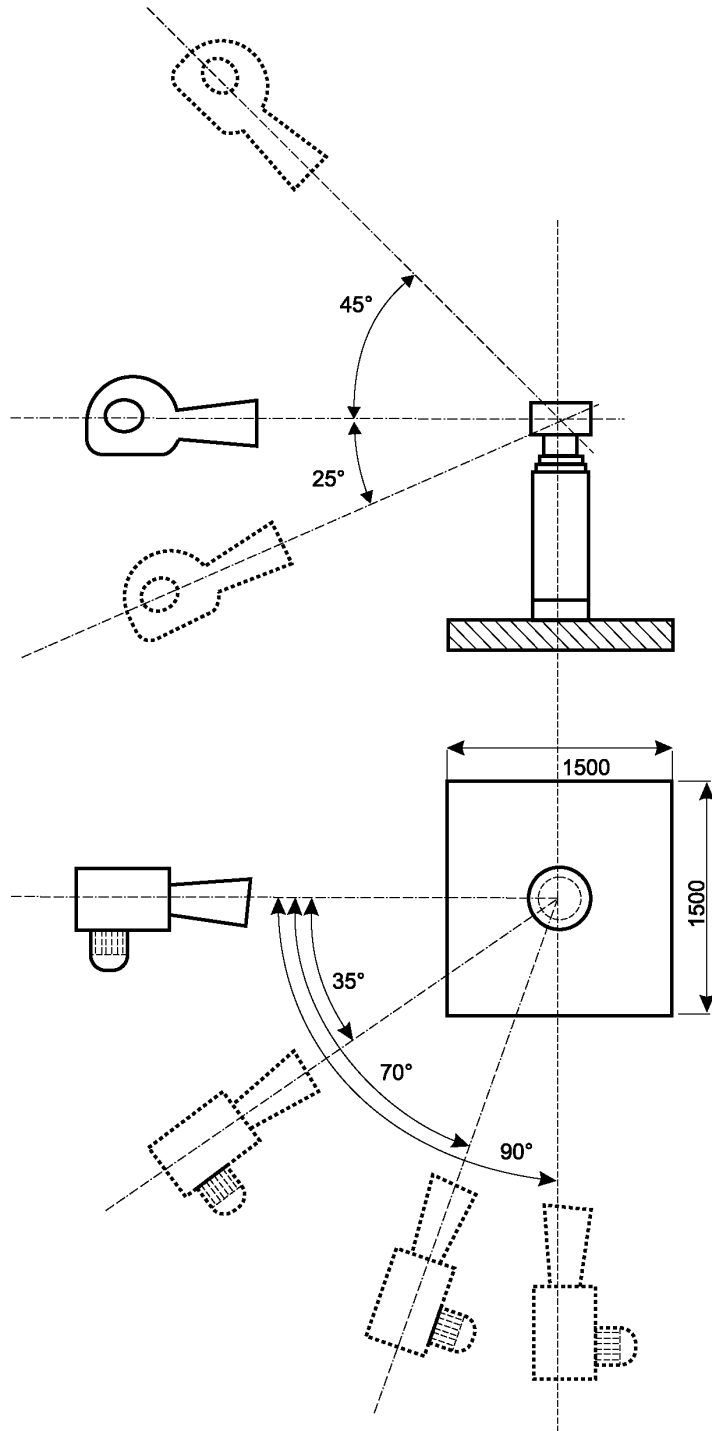


Рисунок 6 — Испытательный стенд для котлов типа С, оборудованных вертикальным ветрозащитным устройством на плоской крыше



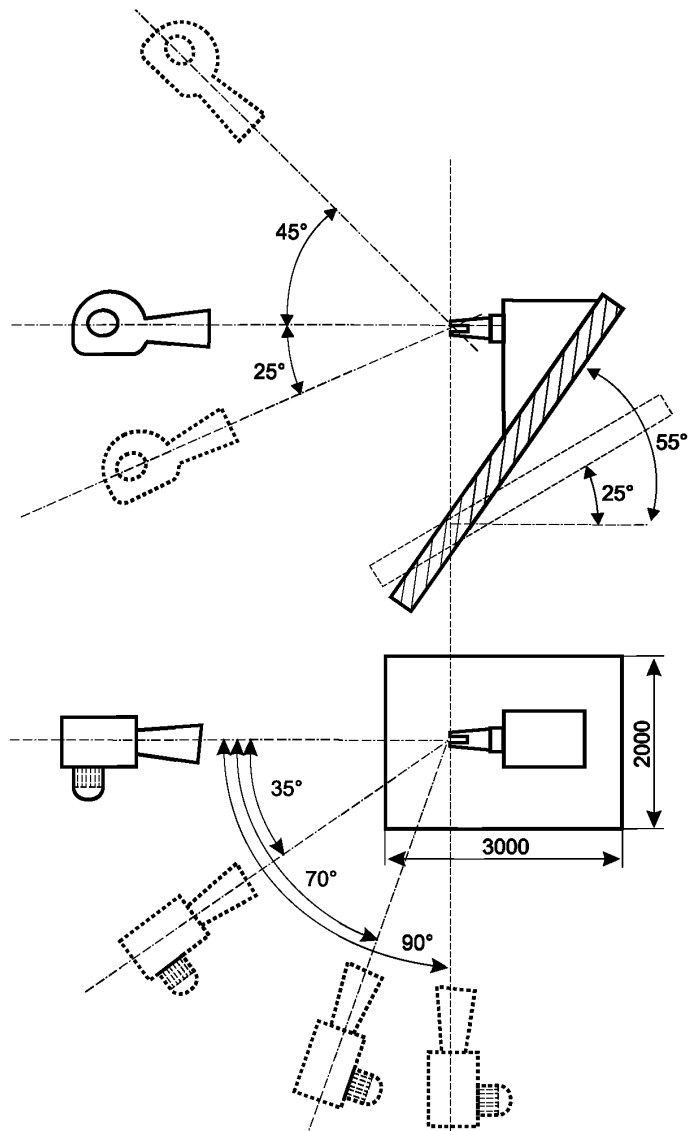


Рисунок 8 — Испытательный стенд для котлов типа С, оборудованных горизонтальным ветрозащитным устройством на крыше

#### Первая серия испытаний

Ветрозащитное устройство подвергают по очереди воздействию ветра с тремя различными скоростями потока воздуха (1 м/с, 2,5 м/с и 12,5 м/с); направление потока воздуха зависит от типа и расположения котла на рисунках 5 – 8.

Для каждого из трех степеней ветрового воздействия определяют:

- три комбинации скорости и угла атаки ветра, при которых обеспечивается самое низкое содержание  $\text{CO}_2$  (для оценки 6.4.2.3);
- три комбинации, для которых измерена самое высокое содержание  $\text{CO}$  в сухих неразбавленных продуктах сгорания (для оценки 6.6.1.3).

#### Вторая серия испытаний

- котел находится в состоянии теплового равновесия.
- для каждой из девяти комбинаций, которые дают самое низкое содержание  $\text{CO}_2$  и которые были определены в первой серии испытаний, определяют, соблюдаются ли требования из 6.4.2.3.



з) Котел типа С<sub>4</sub>

Котел оснащен только трубопроводом подачи воздуха для горения/отвода продуктов сгорания минимальной длины, указанной изготовителем. В контуре продуктов сгорания создается разрежение 50 Па. Далее определяют, выполнены ли требования по 6.4.2.3.

д) Котел типа С<sub>5</sub>

Котел оснащен только трубопроводом подачи воздуха для горения/отвода продуктов сгорания минимальной длины, указанной изготовителем. На выходе контура продуктов сгорания создается разрежение 200 Па.

Далее определяют, выполнены ли требования по 6.4.2.3.

е) Котел типа С<sub>6</sub>

Котел оборудуют трубопроводом подачи воздуха для горения/отвода продуктов сгорания, поставленным изготовителем в комплекте с котлом. На выходе контура продуктов сгорания создается разрежение 50 Па.

Далее определяют, выполнены ли требования по 6.4.2.3.

ж) Котел типа С<sub>8</sub>

Котел оснащен только трубопроводом подачи воздуха для горения/отвода продуктов сгорания минимальной длины, указанной изготовителем.

Ветрозащитное устройство трубопровода подачи воздуха для горения подвергают воздействию ветра со скоростью 12,5 м/с; направление ветрового потока зависит от расположения котла на рисунках 5 – 8.

Далее определяют, выполнены ли требования по 6.4.2.3.

и) Снижение подачи газа на запальную горелку

На горелки и запальные горелки, оборудованные соответствующими соплами, подают эталонный газ при номинальной подводимой тепловой мощности.

Давление подключения котла понижают до минимального давления.

С помощью соответствующего регулятора в линии подачи газа на запальную горелку постепенно уменьшают расход газа так, чтобы линия подачи газа на горелку оставалась открытой. Далее проверяют, происходит ли зажигание горелки от запальной горелки в соответствии с требованиями в 6.4.2.3.а).

Для запальных горелок с несколькими выходными отверстиями перекрывают все выходные отверстия, кроме отверстия для пламени, нагревающего датчик пламени.

Данное испытание повторяют при минимальной подводимой тепловой мощности, настраиваемой регулятором, если зажигание при таких условиях возможно.

к) Отказ при закрытии газового клапана непосредственно перед основной горелкой

Перекрывают подачу газа на запальную горелку между двумя автоматическими клапанами для основной горелки, при этом клапан, расположенный по ходу газа после точки перекрытия, принудительно удерживают в открытом состоянии. Котел работает на эталонном газе или, если подводимая тепловая мощность котла выше 300 кВт – на газе из системы газоснабжения, при номинальном давлении.

В этих условиях определяют, выполнены ли требования из 6.4.2.3.б).

л) Снижение давления газа

Котел эксплуатируют в соответствии с испытанием 1 в 7.4.2.2. Проводят зажигание, после чего давление подачи газа постепенно уменьшают, пока подача газа не будет перекрыта устройством контроля пламени либо выключателем низкого давления (если он имеется). Далее определяют, выполнены ли требования из 6.4.3.2.в).

м) Устойчивость пламени зажигания

На котел подают предельный газ для неполного сгорания при максимальном испытательном давлении. Если котел находится в холодном состоянии зажигают запальную горелку и оставляют ее работать автономно на 1 ч.

Далее определяют, выполнены ли требования по 6.4.2.3.з).

### 7.4.3 Предварительная продувка

#### 7.4.3.1 Общие сведения

По выбору изготовителя определяют объем или продолжительность предварительной продувки. Далее определяют, выполнены ли требования по 6.4.3.

#### 7.4.3.2 Объем предварительной продувки

Скорость потока измеряют на выходе из трубопровода отвода продуктов сгорания при температуре окружающей среды. Котел остается выключенным. На вентилятор подают электрическое напряжение при фактических условиях предварительной продувки.

Скорость потока приводят к нормальным условиям.

Объем контура горения указывается изготовителем.

#### 7.4.3.3 Продолжительность предварительной продувки

Проверяют, возможно ли зажигание после предварительной продувки, продолжительность которой не менее указанной в 6.4.3.

#### 7.4.4 Дополнительные требования к работе постоянных запальных горелок при отключенном вентиляторе

Котел устанавливают согласно условиям в 7.1.2.

Запальную горелку настраивают на эталонный газ при номинальном давлении согласно указанию изготовителя.

Испытание проводят при отключенном вентиляторе и неподвижном воздухе при максимальном давлении на предельном газе для неполного сгорания и сажеобразования. Температура котла равна температуре окружающей среды; запальную горелку зажигают и оставляют работать на 1 ч.

Далее определяют, выполнены ли требования по 6.4.4.

### 7.5 Устройства регулирования, управления и безопасности

#### 7.5.1 Общие сведения

Если не указано иное, испытания проводят при температуре окружающей среды и при максимальной температуре.

#### 7.5.2 Устройства зажигания

##### 7.5.2.1 Ручные устройства зажигания для запальной горелки

Испытания проводят при температуре окружающей среды на каждом из испытательных газов, соответствующих категории котла, при номинальной подводимой тепловой мощности.

Запальные горелки, оборудованные соответствующими соплами, первоначально настраивают на подводимую тепловую мощность, указанную изготовителем, и после первого успешного зажигания зажигают еще 40 раз подряд с интервалом между зажиганиями не менее 1,5 с.

Далее определяют, выполнены ли требования по 6.5.2.1.

##### 7.5.2.2 Автоматические устройства зажигания для основной горелки и запальной горелки

###### а) Зажигание

Основные горелки и запальные горелки, оснащенные соответствующими соплами, по возможности настраивают согласно указаниям изготовителя. Испытания проводят на каждом эталонном газе, соответствующем категории котла, при 85 % номинального напряжения.

После первой успешной попытки зажигания проводятся 20 попыток зажигания при температуре котла, равной температуре окружающей среды, с интервалом в 30 с между попытками зажигания.

После первой успешной попытки зажигания проводятся 20 попыток зажигания с интервалом 30 с между попытками, после чего немедленно горелка принудительно гасится, когда котел находится в состоянии теплового равновесия.

Далее определяют, выполнены ли требования по 6.5.2.2.а).

###### б) Испытание на надежность

Испытания должны проводиться при температуре окружающей среды. На устройства подают напряжение, равное 110 % от номинального напряжения. Время зажигания и интервалы между каждой попыткой зажигания заданы автоматом горения.

Далее определяют, выполнены ли требования по 6.5.2.2.б).

##### 7.5.2.3 Запальная горелка

Подводимую тепловую мощность запальной горелки определяют на каждом эталонном газе при максимальном давлении (см. 7.1.1.4) – для газов первого семейства и при номинальном давлении – для газов второго и третьего семейства. Если запальная горелка имеет устройство предварительной настройки, запальную горелку настраивают по инструкциям изготовителя.

Далее определяют, выполнены ли требования по 6.5.2.3.

### 7.5.3 Устройства контроля пламени

#### 7.5.3.1 Общие сведения

Испытания по 7.5.3 проводят сначала на эталонном газе или, если подводимая тепловая мощность котла выше 300 кВт – на газе из системы газоснабжения, соответствующем категории котла; при этом на котел подается номинальное напряжение питания.

#### 7.5.3.2 Термoeлектрическое устройство контроля пламени

##### а) Время зажигания ( $T_{IA}$ )

Котел имеет температуру окружающей среды. Следует открыть подачу газа и зажечь запальную горелку. По истечении времени, указанного в 6.5.3.2.а) ( $T_{IA}$ ), ручное управление нужно прекратить и определить, горит ли запальная горелка.

##### б) Время погасания ( $T_{IE}$ )

Для котлов с подводимой тепловой мощностью выше 300 кВт: котел по очереди эксплуатируют на каждом эталонном газе своей категории при номинальной подводимой тепловой мощности в течение как минимум 10 мин.

Время погасания ( $T_{IE}$ ) измеряют между моментом, когда на короткое время прерывают подачу газа на запальную и основную горелки, и моментом, когда устройство безопасности отключает подачу газа.

Для определения закрытия устройств безопасности можно применять газовый счетчик либо другое аналогичное устройство.

Далее определяют, выполнены ли требования по 6.5.3.2.б).

#### 7.5.3.3 Система автоматического управления горелками (автомат горения)

##### а) Безопасное время зажигания ( $T_{SA}$ )

Безопасное время зажигания ( $T_{SA,max}$ ) рассчитывают при номинальной подводимой тепловой мощности в предельных условиях электрического питания и температуры (при температуре окружающей среды и в состоянии теплового равновесия).

Если соответствующая горелка гаснет, контакты на датчике пламени размыкаются. Система отдает команду на возобновление подачи газа на запальную или основную горелку (по необходимости). Следует измерять время с момента отдачи команды и до момента, когда устройство контроля пламени отключает подачу газа.

Далее определяют, выполнены ли требования по 6.5.3.3.а).

##### б) Безопасное время погасания ( $T_{SE}$ )

Котел в течение как минимум 10 мин поочередно эксплуатируют на каждом эталонном газе своей категории или, если подводимая тепловая мощность котла выше 300 кВт – на газе из системы газоснабжения, при номинальной подводимой тепловой мощности.

Безопасное время погасания измеряют с момента, когда на короткое время прерывают подачу газа на запальную и основную горелки, и моментом, когда устройством безопасности отключает возобновленную подачу газа.

При горящей горелке отказ пламени имитируют путем отключения датчика пламени. Измеряют время между этим отключением и моментом отключения подачи газа устройством безопасности.

Для определения закрытия устройств безопасности можно применять газовый счетчик либо другое аналогичное устройство.

Далее определяют, выполнены ли требования из 6.5.3.3.б).

#### 7.5.3.4 Процедура зажигания

##### а) Автоматическое зажигание запальной горелки или основной горелки при пусковой мощности

При отключенной подаче газа на котел проводят попытку зажигания. После отказа зажигания определяют, произошло ли отключение.

После восстановления подачи газа на горелку зажигают запальную горелку или запальное пламя. Далее основную горелку настраивают так, чтобы она зажигалась только при пусковой мощности.

После отключения подачи газа определяют, что произошло: защитное отключение, повторное зажигание или автоматический повторный запуск. Если имела место попытка повторного зажигания или автоматического повторного запуска, а пламя отсутствует, фиксируют факт неудачной попытки.

##### б) Непосредственное зажигание основной горелки

При отключенной подаче газа на котел проводят попытку зажигания. Определяют время до отключения источника зажигания. После отказа зажигания определяют, произошло ли отключение.

**в) Задержка зажигания**

Котел устанавливают, как описано в 7.1.2; на работающий котел по очереди каждый эталонный газ, соответствующий категории котла, при номинальной подводимой тепловой мощности и номинальном давлении.

Проводят серию испытаний с подачей газа на котел при пусковой мощности и температуре окружающей среды: цепь зажигания котла отключена. При первом испытании на котел подается газ в течение 1 с, после чего цепь зажигания активируется. После этого проводят дополнительные испытания с постепенным повышением времени до ( $T_{SA,max}$ ). В конце каждого периода цепь зажигания активируется.

Далее определяют, выполнены ли требования по 6.5.3.4.в).

**г) Модульные котлы**

В случае с модульными котлами, в которых продукты сгорания из каждого единичного котла подаются в общую камеру перед поступлением в общую систему отвода продуктов сгорания, определяют минимальное время между зажиганием двух единичных котлов.

Далее определяют, выполнены ли требования по 6.5.3.4.г).

**7.5.4 Запальная горелка и пусковая мощность****7.5.4.1 Постоянные, периодические и переменные запальные горелки**

Подводимая тепловая мощность запальной горелки определяют при эксплуатации горелки на эталонном газе либо на газах при максимальном давлении согласно 7.1.1.4 – для газов первого семейства, при номинальном давлении – для газов второго и третьего семейства. Если запальная горелка имеет регулятор, регулятор следует настраивать согласно инструкциям изготовителя.

Далее определяют, выполнены ли требования по 6.5.4.1.

**7.5.4.2 Подводимая тепловая мощность запальной горелки**

Подводимую тепловую мощность запальной горелки определяют при эксплуатации горелки на эталонном газе либо на газах при максимальном давлении согласно 7.1.1.4 – для газов первого семейства и при номинальном давлении – для газов второго и третьего семейства.

Далее определяют, выполнены ли требования по 6.5.4.2.

**7.5.5 Устройства контроля воздуха для горения****7.5.5.1 Общие сведения**

Котел подключают согласно 7.1.2 к трубопроводу подачи воздуха для горения/отвода продуктов сгорания максимальной длины, указанной изготовителем, после чего на котел подают эталонный газ, соответствующий категории котла.

Котел оснащен трубопроводом подачи воздуха для горения/отвода продуктов сгорания максимальной длины, указанной изготовителем. Испытания проводят без ветрозащитного устройства или давления подключения.

Содержание СО приводят к сухим неразбавленным продуктам сгорания согласно 7.6.1.

**7.5.5.2 Контроль давления воздуха для горения и продуктов сгорания**

Котел настраивают на номинальную подводимую тепловую мощность. Измерения проводят, когда достигнуто состояние теплового равновесия.

При этом непрерывно определяют содержание СО и СО<sub>2</sub>. По выбору изготовителя проводят одно из следующих испытаний:

- постепенно понижают напряжение на контактах вентилятора. Далее определяют, выполнены ли требования по 6.5.5.2, перечисление а);

- при температуре окружающей среды для вентилятора устанавливают минимальное напряжение, при котором зажигается горелка. Затем котел доводят до состояния теплового равновесия. Далее определяют, выполнены ли требования по 6.5.5.2, перечисление б).

**7.5.5.3 Контроль расхода воздуха для горения и продуктов сгорания**

Испытание котла проводят в состоянии теплового равновесия при номинальной подводимой тепловой мощности или, для котлов с устройством задания диапазона, при максимальной и минимальной подводимой тепловой мощности, а также при среднем арифметическом значении подводимой тепловой мощности. Если предусмотрено несколько значений расхода, испытания проводят при каждом значении расхода.

При этом непрерывно определяют содержание СО и СО<sub>2</sub>.

По выбору изготовителя проводят одно из следующих испытаний:



- вход трубопровода подачи воздуха для горения постепенно перекрывают. Способ перекрытия не должен инициировать рециркуляцию продуктов сгорания. Далее определяют, выполнены ли требования по 6.5.5.3, перечисление а);

- котел находится при температуре окружающей среды. Определяют максимальное перекрытие входа для забора воздуха для горения либо выхода трубопровода для отвода продуктов сгорания, при котором возможно зажигание. При этой степени перекрытия котел работает, пока не достигает состояния теплового равновесия. Способ перекрытия не должен инициировать рециркуляцию продуктов сгорания. Далее определяют, выполнены ли требования по 6.5.5.3, перечисление б);

- постепенно понижают напряжение на контактах вентилятора. Далее определяют, выполнены ли требования по 6.5.5.3, перечисление с);

- котел находится при температуре окружающей среды. Устанавливают минимальное напряжение на клеммах вентилятора, при котором возможно зажигание. При этой степени перекрытия котел доводят до состояния теплового равновесия. Далее определяют, выполнены ли требования по 6.5.5.3, перечисление д).

#### 7.5.5.4 Контроль соотношения «газ/воздух»

##### а) Герметичность неметаллических труб в линии управления

Котел следует установить согласно 7.1.2.

Запускают котел на эталонном газе при номинальной подводимой тепловой мощности.

Далее проверяют выполнение следующих требований по 6.5.5.4 а) в различных возможных условиях:

- смоделированная утечка в трубе для передачи давления воздуха;

- смоделированная утечка в трубе для передачи давления в камере сгорания;

- смоделированная утечка в трубе для передачи давления газа.

Если трубы линии управления металлические и имеют подходящие механические соединения, или выполнены из других материалов с эквивалентными характеристиками, они считаются устойчивыми к разрушающему воздействию, случайному отсоединению и утечке после прохождения начальных испытаний на герметичность.

##### б) Безопасность эксплуатации

Котел следует запустить при номинальной подводимой тепловой мощности. По выбору изготовителя проводят одно из следующих испытаний:

- вход трубопровода подачи воздуха для горения постепенно перекрывают. Далее определяют, выполнены ли требования по 6.5.5.4 б);

- котел находится при температуре окружающей среды. Постепенно открывая входное отверстие для забора воздуха для горения или выхода трубопровода для отвода продуктов сгорания, определяют, при какой степени перекрытия зажигание становится снова возможным. При данной степени перекрытия котел следует довести до состояния теплового равновесия. Далее проверяют, не превышает ли содержание СО в сухих неразбавленных продуктах сгорания 0,10 %;

- постепенно понижают напряжение на клеммах вентилятора. Проверяют, перекрывается ли подача газа, прежде чем содержание СО в сухих неразбавленных продуктах сгорания превысит 0,20 %;

- котел находится при температуре окружающей среды. Определяют напряжение питания на клеммах вентилятора, при котором еще возможно зажигание. При этом напряжении следует довести котел до состояния теплового равновесия и определить, не превышает ли содержание СО в сухих неразбавленных продуктах сгорания 0,10 %.

##### в) Регулирование соотношения «газ/воздух»

Для общей системы регулирования подачи воздуха и отвода газов проводятся дополнительные испытания при максимальном и минимальном соотношении газа и воздуха.

Далее определяют, выполнены ли требования по 6.5.5.4 в).

### 7.5.6 Выключатели давления газа

#### 7.5.6.1 Общие сведения

Испытания проводят с выключателями давления газа, которые соответствуют [14].

#### 7.5.6.2 Выключатель низкого давления

Котел устанавливают согласно 7.1.2; подают на него соответствующий эталонный газ либо газ из системы газоснабжения при номинальном давлении. Затем постепенно снижают входное давление, и определяют, выполнены ли требования из 6.5.6.2.

### 7.5.6.3 Выключатель высокого давления

Котел устанавливают согласно 7.1.2; подают на него соответствующий эталонный газ либо газ из системы газоснабжения при номинальном давлении. Затем постепенно повышают входное давление, и определяют, выполнены ли требования из 6.5.6.3.

## 7.5.7 Терморегулятор и защитный термостат

### 7.5.7.1 Общие сведения

Испытания проводят без котла; датчик и корпус устройства находятся в термостатически регулируемой камере. Температура корпуса соответствует максимальной температуре, которой подвергается устройство внутри котла, измеренной после достижения состояния теплового равновесия (с помощью настраиваемого терморегулятора, который настроен на более высокую температуру) на эталонном газе или газе из системы газоснабжения при номинальной подводимой тепловой мощности, причем:

- на датчик подается 0,7 от максимальной температуры уставки для настраиваемых терморегуляторов, либо
- максимальная температура, указанная изготовителем для терморегуляторов с фиксированной настройкой;

60 % циклов срабатывания проводят при 100 % номинального напряжения питания; остальные испытания проводят при 85 % от номинального напряжения питания.

В конце этого испытания определяют, выполнены ли требования по 6.5.7.1.

### 7.5.7.2 Терморегулятор

#### а) Точность настройки

Котел подключают согласно 7.1.2 и настраивают его на номинальную подводимую тепловую мощность для одного из эталонных газов или газа, подающегося из системы газоснабжения. С помощью клапана I на рисунках 1 или 2 следует отрегулировать расход холодной воды так, чтобы температура воды в подающем трубопроводе повышалась примерно на 2 °С/мин.

При настраиваемом терморегуляторе проводят два испытания:

- при максимальной температуре уставки;
- при минимальной температуре.

Согласно этим условиям испытаний следует запустить и прогреть котел при работающих регулирующих устройствах.

Далее определяют, выполнены ли требования по 6.5.7.2.а).

#### б) Испытание на надежность

После испытания на надежность, которое проводится согласно *ГОСТ IEC 60730-2-9*, определяют, выполнены ли требования по 6.5.7.2.б).

### 7.5.7.3 Защитный термостат

#### а) Недостаточная циркуляция воды

Установите и отрегулируйте котел, как указано в 7.5.7.2.а).

В соответствии с рисунком 1 или рисунком 2, клапаном II следует постепенно уменьшать расход воды через котел так, чтобы получить повышение температуры 2 °С/мин; определить, соблюдены ли требования по 6.5.7.3.а).

#### б) Перегрев

Котел находится в состоянии теплового равновесия. После выключения термостата с помощью клапана 1 (см. рисунок 1 или рисунок 2) расход воды через котел следует уменьшить так, чтобы получить повышение температуры 2 °С/мин, пока не погаснет пламя на горелке.

Далее определяют, выполнены ли требования по 6.5.7.3.б).

#### в) Испытание на надежность

После испытания на надежность, которое проводят согласно *ГОСТ IEC 60730-2-9*, определяют, выполнены ли требования по 6.5.7.3.в).

После того, как котел достигнет состояния теплового равновесия, следует разорвать соединение между датчиком и защитным термостатом и определить, выполнены ли требования по 6.5.7.3.в).

**П р и м е ч а н и е** – Если это испытание приводит к повреждению защитного термостата, лаборатория и изготовитель котла могут договориться о специальном испытании на другом устройстве, дополнительно поставленном изготовителем.

### 7.5.8 Блокирование трубы для слива конденсата

Котел следует установить согласно 7.1.2 и запустить на эталонном газе, соответствующем категории котла.

Далее перекрыть трубу для слива конденсата.

Котел должен работать при температуре и подводимой тепловой мощности для низкотемпературных котлов по выбору изготовителя в соответствии с 7.7.2.2.б) или 7.7.2.2.в).

По выбору изготовителя котел должен удовлетворять одному из следующих условий:

Испытание 1: котел работает с образованием конденсата, пока не будет перекрыта подача газа в результате защитного отключения. Следует измерить содержание CO в продуктах сгорания на момент отключения и определить, выполнены ли требования по 6.5.8;

Испытание 2: котел работает с образованием конденсата до тех пор, пока содержание CO в продуктах сгорания не превысит 0,10 %, после чего котел следует выключить и оставить остывать до температуры окружающей среды. Затем котел нужно включить вручную, но без повторного запуска. Следует позволить конденсату вытекать из котла, пока не произойдет повторный запуск. Далее нужно перекрыть слив конденсата, измерить содержание CO и определить, выполнены ли требования по 6.5.8.

**Примечание** – Продолжительность испытания можно уменьшить, если в систему отвода конденсата залить воду.

## 7.6 Горение

### 7.6.1 Оксид углерода

#### 7.6.1.1 Общие сведения

Испытания проводятся при максимальной длине трубопроводов подачи воздуха для горения/отвода продуктов сгорания либо при соответствующем значении потери давления.

На котел подают по очереди все эталонные газы его категории при номинальной подводимой тепловой мощности.

Для котлов с устройством задания диапазона испытания проводят при максимальной и минимальной подводимой тепловой мощности. Котлы с плавным регулированием тепловой мощности испытывают при номинальной подводимой тепловой мощности и при минимальной настраиваемой подводимой тепловой мощности.

Когда котел достигает состояния теплового равновесия, берут пробу продуктов сгорания.

Определяют содержание CO в сухих неразбавленных продуктах сгорания по следующей формуле

$$CO = (CO)_M \times \frac{(CO_2)_N}{(CO_2)_M}, \quad (7)$$

где CO – содержание оксида углерода в сухих неразбавленных продуктах сгорания, %;

$(CO_2)_N$  – максимальное содержание CO в сухих неразбавленных продуктах сгорания, %;

$(CO)_M$  – измеренное содержание оксида углерода в пробах, взятых во время испытания на полноту сгорания, %;

$(CO_2)_M$  – измеренное содержание диоксида углерода в пробах, взятых во время испытания на полноту сгорания, %.

Максимальное содержание  $(CO_2)_N$  для испытательных газов указано в таблице 19.

Т а б л и ц а 19 – Содержание  $(CO_2)_N$  в продуктах сгорания

Обозначение газа	G20	G21	G23	G25	G26	G27	G30	G31	G110	G120	G130	G140	G141	G150	G231	G271
$(CO_2)_N$	11,7	12,2	11,6	11,5	11,9	11,5	14,0	13,7	7,6	8,35	13,7	7,8	7,9	11,7	11,5	11,2

Содержание CO в сухих неразбавленных продуктах сгорания можно также рассчитать по следующей формуле

$$CO = (CO)_M \cdot \frac{21}{21 - (O_2)_M}, \quad (8)$$

где  $(O_2)_M$  – содержание кислорода в пробе, взятой во время испытания на полноту сгорания, %;

$(CO)_M$  – содержание оксида углерода в пробе, взятой во время испытания на полноту сгорания, %;

Рекомендовано использовать эту формулу, если содержание  $\text{CO}_2$  ниже 2 %.  
Краткое изложение условий испытания дано в справочном приложении G.

### 7.6.2 Предельные условия

Котел следует эксплуатировать на эталонном газе либо на газах, соответствующих категории котла:

**Примечание** – Для котлов мощностью более 300 кВт разрешается использовать газ из системы газоснабжения, относящийся к группам H, E или L и третьему семейству газов.

- при 110 % номинальной подводимой тепловой мощности – для котлов без регулятора давления газа с устройством предварительной настройки;

- при 107 % номинальной подводимой тепловой мощности – для котлов, оборудованных регулятором давления газа, на газах первого семейства и при 105 % номинальной подводимой тепловой мощности – на газах второго и третьего семейства;

- котлы с устройством задания диапазона подводимой тепловой мощности, на которых выключен регулятор давления для одного или более семейств газов, проходят испытания аналогично котлам без регулятора давления газа, имеющим устройство настройки диапазона подводимой тепловой мощности.

Далее определяют, выполнены ли требования по 6.6.2.

### 7.6.3 Особые условия

#### 7.6.3.1 Неполное сгорание

После испытания на эталонном газе котел должен пройти испытание на неполное сгорание на газе категории, соответствующей котлу.

Для этого испытания, в трех указанных выше случаях котел работает сначала на эталонном газе при подводимой тепловой мощности, установленной на 105 % номинальной подводимой тепловой мощности – для котлов с регулятором давления газа, либо на 107,5 % номинальной подводимой тепловой мощности – для котлов без регулятора давления газа, но с регулятором соотношения «газ/воздух».

**Примечание** – Если котел рассчитан на установку на внутреннем газопроводе с газовым счетчиком, который имеет регулятор давления газа, он настраивается на 105 % номинальной подводимой тепловой мощности.

Не изменяя настройку котла и давление подачи, эталонный газ заменяют на соответствующий испытательный газ для неполного сгорания.

Далее определяют, выполнены ли требования по 6.6.3.1.

Для котлов с подводимой тепловой мощностью более 300 кВт разрешается использовать во всех испытаниях газ из системы газоснабжения из групп, которые подходят для этих котлов. В этом случае должны применяться следующие процедуры:

- для котлов с устройством задания диапазона подводимой тепловой мощности и без регулятора давления, либо для котлов с регулятором соотношения «газ/воздух» испытания проводят при настройке горелки на 121 % номинальной подводимой тепловой мощности – для газов первого семейства, на 119 % номинальной подводимой тепловой мощности – для газов второго семейства, на 110 % номинальной подводимой тепловой мощности – для газов третьего семейства;

- для котлов с регулятором давления газа испытания проводят при настройке горелки на 116 % номинальной подводимой тепловой мощности – в случае с газами первого семейства, на 114 % номинальной подводимой тепловой мощности – в случае с газами второго семейства, на 105 % номинальной подводимой тепловой мощности – в случае с газами третьего семейства;

- котлы с устройством задания диапазона подводимой тепловой мощности либо котлы, у которых выключен регулятор давления газа для одного или более семейств газов, проходят испытания аналогично котлам без регулятора давления газа, имеющим устройство задания диапазона подводимой тепловой мощности.

Далее определяют, выполнены ли требования по 6.6.3.1.

#### 7.6.3.2 Желтые языки пламени (сажеобразование)

После испытаний на предельном газе для неполного сгорания котел следует подвергнуть испытаниям в соответствии со своей категорией на предельном газе для желтых языков пламени (предельный газ для сажеобразования).

Согласно условиям испытаний, приведенным в 7.6.3.1, предельный газ для неполного сгорания заменяют на предельный газ для образования желтых языков пламени.

Затем котел запускают на 15 мин максимум.

Далее визуально определяют, выполнены ли требования по 6.6.4.

В случае с котлами мощностью более 300 кВт изготовитель вместо проведения указанного выше испытания продекларировать, что требования 6.6.4 выполнены.

#### 7.6.3.3 Испытание на горение на предельном газе для отрыва пламени

Настройки изменяются следующим образом:

- для котлов с регулятором или устройством регулирования соотношения «газ/воздуха» давление подключения понижается до минимального давления согласно 7.1.1.4;

- для котлов с регулятором подводимая тепловая мощность устанавливается на 95 % минимальной подводимой тепловой мощности.

Затем эталонный газ заменяют на предельный газ для отрыва пламени. Далее определяют, выполнены ли требования по 6.6.3.

Для котлов с подводимой тепловой мощностью более 300 кВт изготовитель вместо вышеупомянутых испытаний вправе продекларировать, что требования по 6.6.3 выполнены.

#### 7.6.3.4 Котлы типа С1 и С3

Испытание проводится при исходной настройке в соответствии с условиями испытаний в 7.4.2.3.б).

Далее определяют среднее арифметическое значение содержания СО в девяти определенных комбинациях скорости ветра и угла ветровой атаки, которые дают самое высокое содержание СО в продуктах сгорания.

Далее определяют, выполнены ли требования по 6.6.3.

Для котлов мощностью более 300 кВт разрешается использовать газ из системы газоснабжения из групп газов, соответствующих категории котла.

#### 7.6.3.5 Котлы типа С<sub>2</sub>

Согласно условиям испытаний, приведенным в 7.4.2.3.в), определяют, выполнены ли требования по 6.6.3.

Для котлов с подводимой тепловой мощностью более 300 кВт разрешается использовать газ из системы газоснабжения из групп газов, соответствующих категории котла, при номинальном давлении.

#### 7.6.3.6 Котлы типа С<sub>4</sub>

Согласно условиям испытаний, приведенным в 7.4.2.3.г), определяют, выполнены ли требования по 6.6.3.

Для котлов с подводимой тепловой мощностью более 300 кВт разрешается использовать газ из системы газоснабжения из групп газов, соответствующих категории котла, при номинальном давлении.

#### 7.6.3.7 Котлы типа С<sub>5</sub>

Согласно условиям испытаний, приведенным в 7.4.2.3.д), определяют, выполнены ли требования по 6.6.3.

Для котлов с подводимой тепловой мощностью более 300 кВт разрешается использовать газ из системы газоснабжения из групп газов, соответствующих категории котла, при номинальном давлении.

#### 7.6.3.8 Котлы типа С<sub>6</sub>

Согласно 4.2.2.6 эти котлы предусмотрены для подключения к отдельно испытанной и приобретенной системе подачи воздуха для горения и отвода продуктов сгорания (см. приложение N).

Котлы типа С<sub>6</sub> оснащены регулирующей заслонкой, которая моделирует потерю давления, указанную изготовителем.

Трубопровод подачи воздуха оснащен смешивающим устройством, которое позволяет отрегулировать обратный поток продуктов сгорания. Смешивающее устройство настраивается так, что 10 % продуктов сгорания возвращаются в трубопровод подачи воздуха для горения.

Далее определяют, выполнены ли требования по 6.6.3.

Дополнительное испытание выполняют при такой настройке регулирующей заслонки, что устройство контроля подачи воздуха не срабатывает.

Если котел оборудован устройством контроля подачи воздуха, которое не перекрывает газовый тракт, прежде чем содержание СО превысит 0,20 %, испытание проводится при степени перекрытия тракта, при которой содержание СО составляет 0,10 %.

Для котлов с устройством регулирования соотношения «газ/воздух» проводят дополнительные испытания при минимальной устанавливаемой подводимой тепловой мощности.

В этих условиях определяют, выполнены ли требования по 6.6.3.

Для котлов с подводимой тепловой мощностью более 300 кВт разрешается использовать газ из системы газоснабжения из групп газов, соответствующих категории котла, при номинальном давлении.

#### 7.6.3.9 Котлы типа С<sub>8</sub>

При условиях испытаний, приведенных в 7.4.2.3.и), определяют, выполнены ли требования по 6.6.3.

Для котлов с подводимой тепловой мощностью более 300 кВт разрешается использовать газ из системы газоснабжения из групп газов, соответствующих категории котла, при номинальном давлении.

#### 7.6.3.10 Изменения напряжения

Для котлов с вентиляторами проверяют, выполнены ли требования 6.6.3 при колебаниях напряжения в диапазоне 85 % – 110 % номинального напряжения, указанного изготовителем.

Для котлов с подводимой тепловой мощностью более 300 кВт разрешается использовать газ из системы газоснабжения из групп газов, соответствующих категории котла, при номинальном давлении.

### 7.6.4 Оксиды азота

#### 7.6.4.1 Общие сведения

Котел устанавливают согласно 7.1.2.

Котлы, рассчитанные на работу с газами второго семейства, проходят испытания на эталонном газе G20.

Котлы, рассчитанные только на применение газа G25, испытываются на эталонном газе G25.

Котлы, рассчитанные только на применение газов третьего семейства, проходят испытания на эталонном газе G30, причем предельное значение  $NO_x$  умножается на коэффициент 1,30.

Котлы, рассчитанные только на применение пропана, проходят испытания на эталонном газе G31, причем предельное значение  $NO_x$  умножается на коэффициент 1,20.

Допускается применение газа из системы газоснабжения, принадлежащего к группам газов, соответствующих категории котла, при номинальном давлении.

Котел настраивают на номинальную подводимую тепловую мощность при температуре воды 80 °С в подающем трубопроводе и 60 °С – в обратном трубопроводе.

Для измерений при значениях частичной подводимой тепловой мощности, которые ниже номинальной подводимой тепловой мощности  $Q_{pi}$ , температуру в обратном трубопроводе  $T_r$ , °С, рассчитывают в зависимости от соответствующей подводимой тепловой мощности по следующей формуле

$$T_r = (0,4 Q_{pi}) + 20, \quad (9)$$

где  $Q_{pi}$  – частичная подводимая тепловая мощность, выраженная в процентах от  $Q_n$ .

Расход воды поддерживается на постоянном уровне.

Измерения  $NO_x$  проводят, когда котел достигнет состояния теплового равновесия. Мокрые газовые счетчики не применяют.

Установленные условия по воздуху для горения следующие:

- температура: 20 °С;

- относительная влажность: 10 г  $H_2O$ /кг воздуха.

Если условия испытания отличаются от установленных условий, поправка к измеренному значению  $NO_x$  вносится следующим образом:

$$NO_{x,0} = NO_{x,m} + \frac{0,02NO_{x,m} - 0,34}{1 - 0,02(h_m - 10)}(h_m - 10) + 0,85(20 - T_m), \quad (10)$$

где  $NO_{x,0}$  – содержание  $NO_x$ , приведенное к установленным условиям, мг/кВт·ч;

$NO_{x,m}$  – содержание  $NO_x$ , измеренное при  $h_m$  и  $T_m$ , выраженное в миллиграммах на киловатт-час (мг/кВт·ч), в диапазоне от 50 до 300 мг/кВт·ч;

$h_m$  – влажность воздуха во время измерения выбросов  $NO_{x,m}$ , г/кг, в диапазоне от 5 г/кг до 15 г/кг;

$T_m$  – температура во время измерения выбросов  $NO_{x,m}$ , °С, в диапазоне от 15 °С до 25 °С.

Измеренные значения  $NO_x$  при необходимости пересчитывают в соответствии с 7.6.2.2.

Далее определяют, соответствует ли полученная величина  $NO_x$  значению в таблице 10 (6.7) в зависимости от выбранного класса  $NO_x$ .

Расчет преобразования  $NO_x$  см. в приложении L.

#### 7.6.4.2 Нагрузочные коэффициенты

##### а) Общие сведения

Пересчет измеренных значений  $NO_x$  проводят в соответствии с указаниями в 7.6.4.2.б) - 7.6.4.2.д) на основе значений в таблице 20.

Т а б л и ц а 20 — Нагрузочные коэффициенты

Частичная подводимая тепловая мощность $Q_{pi}$ от $Q_n$ , %	70	60	40	20
Нагрузочный коэффициент $F_{pi}$	0,15	0,25	0,30	0,30

Для котлов с устройствами настройки величину  $Q_n$  заменяют на  $Q_a$  – среднеарифметическое значение максимальной и минимальной подводимой тепловой мощности (в соответствии с указанием изготовителя).

б) Котлы с нерегулируемой подводимой тепловой мощностью

Содержание  $\text{NO}_x$  измеряют (и, если возможно, корректируют согласно 7.6.4.1) при номинальной подводимой тепловой мощности  $Q_n$ .

в) Котлы со ступенчатым регулированием подводимой тепловой мощности

Содержание  $\text{NO}_x$  измеряют при частичной подводимой тепловой мощности каждой ступени (и, если возможно, корректируют согласно 7.6.4.1) и пересчитывают в соответствии с таблицей 20.

При необходимости, нагрузочный коэффициент из таблицы 20 для каждой ступени котла пересчитывают следующим образом.

Если подводимая тепловая мощность ступени котла находится в диапазоне указанных в таблице 20 значений частичной подводимой тепловой мощности, нагрузочный коэффициент должен распределяться между верхней и нижней ступенью котла следующим образом:

$$F_{p, \text{Stufe ob}} = F_{pi} \cdot \frac{Q_{pi} - Q_{\text{Stufe unt}}}{Q_{\text{Stufe ob}} - Q_{\text{Stufe unt}}} \cdot \frac{Q_{\text{Stufe ob}}}{Q_{pi}}; \quad (11)$$

$$F_{p, \text{Stufe unt}} = F_{pi} \cdot F_{p, \text{Stufe ob}}. \quad (12)$$

Если значения подводимой тепловой мощности двух степеней котла включают большее число указанных в таблице 20 значений частичной подводимой тепловой мощности, нагрузочный коэффициент должен распределяться между верхней и нижней ступенью котла следующим образом.

Пересчитанное на нагрузку значение  $\text{NO}_x$  выводится из суммы произведения измеренных значений  $\text{NO}_x$  различных ступеней,  $\text{NO}_{x, \text{mes}(\text{Stufe})}$  и его нагрузочного коэффициента, рассчитанного выше:

$$\text{NO}_{x, \text{pond}} = \sum (\text{NO}_{x, \text{mes}(\text{Stufe})} \cdot F_{p, \text{Stufe}}), \quad (13)$$

(см. пример в приложении К).

г) Котлы с плавным регулированием подводимой тепловой мощности, у которых минимальное значение подводимой тепловой мощности не превышает  $0,2 Q_n$ .

Содержание  $\text{NO}_x$  измеряют при значениях частичной подводимой тепловой мощности, указанных в таблице 20 (и по возможности корректируют согласно 7.6.4.1).

Значение  $\text{NO}_x$  пересчитывают следующим образом:

$$\text{NO}_{x, \text{pond}} = 0,15 \cdot \text{NO}_{x, \text{mes}(70)} + 0,25 \cdot \text{NO}_{x, \text{mes}(60)} + 0,30 \cdot \text{NO}_{x, \text{mes}(40)} + 0,30 \cdot \text{NO}_{x, \text{mes}} \quad (14)$$

д) Котлы с плавным регулированием подводимой тепловой мощности, у которых минимальное значение подводимой тепловой мощности выше  $0,2 Q_n$ .

Значение  $\text{NO}_x$  измеряют при минимальной подводимой тепловой мощности и при значениях частичной подводимой тепловой мощности, указанных в таблице 20 (и, возможно, корректируют в соответствии с 7.6.4.1).

Нагрузочные коэффициенты для значений частичной подводимой тепловой мощности в таблице 20, которые равны или меньше минимального значения подводимой тепловой мощности, складывают и умножают на минимальную подводимую тепловую мощность.

Значение  $\text{NO}_x$  пересчитывают следующим образом:

$$\text{NO}_{x, \text{pond}} = \text{NO}_{x, \text{mes } Q_{\min}} \sum F_{pi} (Q \leq Q_{\min}) + \sum (\text{NO}_{x, \text{mes}} \cdot F_{pi}). \quad (15)$$

Символы и обозначения для 7.6.4.2:

$Q_{\min}$  – минимальная подводимая тепловая мощность котла с плавным регулированием подводимой тепловой мощности, выраженная в киловаттах (кВт);

$Q_n$  – номинальная подводимая тепловая мощность, кВт;

$Q_{pi}$  – частичная подводимая тепловая мощность, % от  $Q_n$ ;

$F_{pi}$  – нагрузочный коэффициент при частичной подводимой тепловой мощности  $Q_{pi}$ ;

$\text{NO}_{x, \text{pond}}$  – пересчитанное значение  $\text{NO}_x$ , мг/кВт·ч;

$\text{NO}_{x, \text{mes}}$  – измеренное значение  $\text{NO}_x$  (при необходимости скорректированное):

- при частичной подводимой тепловой мощности:  $\text{NO}_{x, \text{mes}(70)}$ ,  $\text{NO}_{x, \text{mes}(60)}$ ,  $\text{NO}_{x, \text{mes}(40)}$ ,  $\text{NO}_{x, \text{mes}(20)}$ ;

- при минимальной подводимой тепловой мощности:  $\text{NO}_{x, \text{mes}Q_{\min}}$ ;

- при подводимой тепловой мощности ступени:  $\text{NO}_{x, \text{mes}(\text{rate})}$ ;

$Q_{Stufe\ ob}$  – степень подводимой тепловой мощности, большая чем  $Q_{pi}$ ;  
 $Q_{Stufe\ unt}$  – степень подводимой тепловой мощности, меньшая чем  $Q_{pi}$ ;  
 $F_{p, Stufe\ ob}$  – распределенный нагрузочный коэффициент верхней ступени;  
 $F_{p, Stufe\ unt}$  – распределенный нагрузочный коэффициент нижней ступени.

## 7.7 КПД

### 7.7.1 КПД при номинальной подводимой тепловой мощности

Котел устанавливают согласно указаниям в 7.1.2 и подключают к испытательному стенду, схематично изображенному на рисунке 1 или 2; далее котел запускают на эталонном газе, соответствующем категории котла. Также можно применять любые другие схемы испытаний, которые дают аналогичные результаты.

Измерение КПД следует начинать, как только котел достигнет состояния теплового равновесия при отключенном терморегуляторе, а температура воды в подающем и обратном трубопроводе станет постоянной.

Нагретую воду собирают в емкость, установленную на весах (тарированных непосредственно перед измерениями). Одновременно начинают измерение расхода газа (считывание показаний счетчика).

Показания температуры следует считывать периодически и настолько часто, чтобы получить достаточно точное среднее значение.

Воду массой  $m_1$  собирают в течение 10 мин испытаний. В следующие 10 мин часть воды испаряется, затем определяют количество воды после испарения  $m_2$ .  $m_1 - m_2 = m_3$  – количество испарившейся воды, которое следует прибавить к  $m_1$ , чтобы получить скорректированное количество воды:  $m = m_1 + m_3$ .

Количество тепла, переданное через котел воде, собранной в емкости, пропорционально скорректированному значению количества  $m$  и разнице между температурой  $t_1$  на входе линии холодной воды и температурой  $t_2$  на выходе котла.

КПД рассчитывается по следующему уравнению:

$$\eta_u = \frac{4,186 \cdot m \cdot (t_2 - t_1) + D_p}{10^3 \cdot V_{r(10)} \cdot H_i} \cdot 100, \quad (16)$$

где  $\eta_u$  – КПД, %;

$m$  – скорректированная масса воды, кг;

$V_{r(10)}$  – расход газа во время испытания (приведенный к 15 °С, 101,325 кПа), м<sup>3</sup>;

$H_i$  – теплота сгорания газа, МДж/м<sup>3</sup> (при 15 °С, 101,325 кПа для сухого газа);

$D_p$  – потери тепла испытательного стенда в зависимости от температуры воды в подающем трубопроводе, кДж, с учетом потерь тепла в циркуляционном насосе (практический метод для определения  $D_p$  описан в приложении Е).

Точность измерений следует подбирать так, чтобы гарантировать общую точность при измерении КПД в пределах  $\pm 2$  %.

Для котлов без устройств регулирования КПД определяют при номинальной подводимой тепловой мощности. Для котлов с устройствами регулирования КПД определяют при максимальной подводимой тепловой мощности и среднего арифметического максимальной и минимальной подводимой тепловой мощности.

Далее определяют, выполнены ли требования по 6.7.1.

Испытательный стенд для определения КПД показан на рисунке 14.

### 7.7.2 КПД при частичной нагрузке

#### 7.7.2.1 Общие сведения

Для определения КПД при подводимой мощности, которая равна 30 % номинальной подводимой тепловой мощности или среднему арифметическому максимальной и минимальной подводимой тепловой мощности для котлов с устройствами регулирования, изготовитель может выбирать между прямым и непрямым методом определения.

При этом определяется, выполнены ли требования по 6.7.2.

#### 7.7.2.2 Прямой метод

##### а) Общие сведения

Изготовитель котла может выбирать между следующими режимами эксплуатации 1 и 2.

Котел устанавливают согласно условиям в 7.1.2 и запускают на эталонном газе аналогично случаю с определением КПД при номинальной подводимой тепловой мощности либо среднему арифметическому максимальной и минимальной подводимой тепловой мощности для котлов с устройствами регулирования.



Во время испытания расход воды следует поддерживать постоянным с максимальным колебанием не более  $\pm 1$  %. Насос должен работать в непрерывном режиме.

б) Режим эксплуатации 1

Котел устанавливается на испытательном стенде, изображенном на рисунке 14 (либо на любом другом испытательном стенде, который обеспечивает сравнимые результаты измерений при соответствующей точности).

Температура воды в обратном трубопроводе котла поддерживается на уровне:

- $(47 \pm 1)$  °C – для стандартных котлов;
- $(37 \pm 1)$  °C – для низкотемпературных котлов.

при допустимом максимальном отклонении температуры  $\pm 1$  °C в течение измерений.

Если терморегулятор котла не позволяет установить указанную температуру в обратном трубопроводе, испытание проводится при минимально возможной температуре.

На регуляторе температуры воздуха в помещении устанавливают таймер, чтобы получить цикл измерений, равный 10 мин.

Продолжительность эксплуатации и время отключения рассчитывают в соответствии с указаниями в таблице 21.

Измерения температуры воды проводят непрерывно прямо в подающем и обратном трубопроводах котла.

При нахождении котла в состоянии теплового равновесия измерение КПД следует провести в трех идущих один за другим циклах, из которых произвольно отобрать два из трех результатов, отличающихся не больше чем на 0,5 %. В этом случае результатом является среднее значение последних трех идущих подряд циклов измерений. Для любого другого случая среднее значение рассчитывают как минимум по десяти идущим подряд циклам измерений.

Измеряют соответствующий расход газа и воды в течение всех циклов измерений.

КПД определяют по формуле (16).

Допускается отклонение в  $\pm 2$  % от 30 %-ной номинальной подводимой тепловой мощности. При отклонениях до  $\pm 4$  % следует провести два измерения, одно при значении подводимой тепловой мощности выше, а второе – при подводимой тепловой мощности ниже 30 % от номинальной подводимой тепловой мощности. КПД, соответствующий 30 %-ной номинальной подводимой тепловой мощности, определяется путем линейной интерполяции.

в) Режим эксплуатации 2

Котел устанавливают на испытательном стенде, изображенном на рисунке 1 или 2 (либо на любом другом испытательном стенде, который обеспечивает сравнимые результаты измерений при соответствующей точности).

Температуру воды в подающем и обратном трубопроводах котла, а также продолжительность эксплуатации и отключения котла задают терморегулятором котла. Температуру воды измеряют непрерывно как можно ближе к подающему и обратному трубопроводам котла, если через теплообменник отбирается  $(30 \pm 2)$  % номинальной подводимой тепловой мощности (или среднего арифметического от максимальной и минимальной подводимой тепловой мощности для котлов с устройствами регулирования).

Средняя температура воды не должна быть выше:

- 50 °C – для стандартных котлов, и
- 40 °C – для низкотемпературных котлов.

Если терморегулятор котла не позволяет установить указанную температуру в котле, испытание проводится при минимально возможной температуре.

При нахождении котла в состоянии теплового равновесия измерение КПД следует провести в трех идущих один за другим циклах, из которых произвольно отобрать два из трех результатов, отличающихся не больше чем на 0,5 %. В этом случае результатом является среднее значение последних трех идущих подряд циклов измерений. Для любого другого случая среднее значение рассчитывают как минимум по десяти идущим подряд циклам измерений.

Измеряется соответствующий расход газа и воды в течение всей серии циклов измерений.

КПД определяется по формуле (16).

Допускается отклонение в  $\pm 2$  % от 30 %-ной номинальной подводимой тепловой мощности. При отклонениях до 4 % следует провести два измерения, одно при значении подводимой тепловой мощности выше, а второе – при подводимой тепловой мощности ниже 30 % от номинальной подводимой тепловой мощности. КПД, соответствующий 30 %-ной номинальной подводимой тепловой мощности, определяется путем линейной интерполяции.

Т а б л и ц а 21 — Расчет КПД при частичной нагрузке

Условия эксплуатации	Подводимая тепловая мощность	Продолжительность цикла, с	Обозначение	КПД, %
Мощность 30 %	$Q_2 = 0,3 \cdot Q_n^a)$	$t_2 = 600$	$\eta_2$	$\eta_u = \eta_2$
Полная нагрузка	$Q_1 = Q_n^a)$	$t_1 = \frac{180Q_1 - 600Q_2}{Q_1 - Q_2}$	$\eta_1$	$\eta_u = \frac{\eta_1 \cdot Q_1 \cdot t_1 + 0,8 \cdot Q_3 \cdot t_3 - P_s \cdot t_3}{Q_1 \cdot t_1 + Q_3 \cdot t_3} \cdot 100$
Отключение	$Q_3 =$ постоянно горячая запальная горелка	$t_2 = 600 - t_1$	$P_s$	
Пониженная ступень	$Q_{21} > 0,3 \cdot Q_n^a)$	$t_1 = \frac{180Q_{21} - 600Q_3}{Q_{21} - Q_3}$	$\eta_{21}$	$\eta_u = \frac{\eta_{21} \cdot Q_{21} \cdot t_{21} + 0,8 \cdot Q_3 \cdot t_3 - P_s \cdot t_3}{Q_{21} \cdot t_{21} + Q_3 \cdot t_3} \cdot 100$
Отключение	$Q_3 =$ постоянно горячая запальная горелка	$t_3 = 600 - t_{21}$	$P_s$	
Полная нагрузка	$Q_1 = Q_n^a)$	$t_1 = \frac{180Q_1 - 600Q_{22}}{Q_1 - Q_{22}}$	$\eta_1$	$\eta_u = \frac{\eta_1 \cdot Q_1 \cdot t_1 + \frac{\eta_{22}}{100} \cdot Q_{22} \cdot t_{22}}{Q_1 \cdot t_1 + Q_{22} \cdot t_{22}} \cdot 100$
Пониженная ступень	$Q_{22} < 0,3 \cdot Q_n^a)$	$t_{22} = 600 - t_1$	$\eta_{22}$	
Пониженная ступень 1	$Q_{21} > 0,3 \cdot Q_n^a)$	$t_{21} = \frac{180Q_{21} - 600Q_{22}}{Q_{21} - Q_{22}}$	$\eta_{21}$	$\eta_u = \frac{\eta_{21} \cdot Q_{21} \cdot t_{21} + \frac{\eta_{22}}{100} \cdot Q_{22} \cdot t_{22}}{Q_{21} \cdot t_{21} + Q_{22} \cdot t_{22}} \cdot 100$
Пониженная ступень 2	$Q_{22} < 0,3 \cdot Q_n^a)$	$t_{22} = 600 - t_{21}$	$\eta_{22}$	
Полная нагрузка	$Q_1 = Q_n^a)$	$t_1 =$ измеренное значение (см. приложение L)	$\eta_1$	$\eta_u = \frac{\eta_1 \cdot Q_1 \cdot t_1 + \frac{\eta_2}{100} \cdot Q_2 \cdot t_2 + 0,8 \cdot Q_3 \cdot t_3 - P_s \cdot t_3}{Q_1 \cdot t_1 + Q_2 \cdot t_2 + Q_3 \cdot t_3} \cdot 100$
Пониженная ступень	$Q_2$	$t_2 = \frac{(180 - t_1) \cdot Q_1 - (600 - t_1) \cdot Q_3}{Q_2 - Q_3}$	$\eta_2$	
Отключение	$Q_3 =$ постоянно горячая запальная горелка	$t_3 = 600 - (t_1 + t_2)$	$P_s$	

<sup>a)</sup>  $Q_n$  заменяют на среднеарифметическое  $Q_a$  максимальной и минимальной тепловой мощности котла с устройствами регулирования.

## 7.7.2.3 Косвенный метод

## а) Измерения

КПД при номинальной подводимой тепловой мощности и пониженной температуре воды

Испытание повторяют согласно 7.7.1 при номинальной подводимой тепловой мощности либо при среднем арифметическом максимальной и минимальной подводимой тепловой мощности для котлов с устройствами регулирования в соответствии с указаниями изготовителя при следующих значениях температуры воды в подающем и обратном трубопроводе:

Т а б л и ц а 22 — Температуры воды в подающем и обратном трубопроводе

	Температура воды в подающем трубопроводе, °С	Температура воды в обратном трубопроводе, °С
Стандартный котел	$60 \pm 2$	$40 \pm 1$
Низкотемпературный котел	$50 \pm 2$	$30 \pm 1$

Записывают измеренное значение  $\eta_1$ .

КПД при минимальной настраиваемой подводимой тепловой мощности

Если котел оборудован регулятором, который допускает пониженную подачу газа на основную горелку, испытание проводят при минимальной допускаемой регулятором подводимой тепловой мощности при следующих значениях температуры воды в подающем и обратном трубопроводе котла:

Т а б л и ц а 23 — Значения температуры воды в подающем и обратном трубопроводе котла

	Температура воды в подающем трубопроводе, °С	Температура воды в обратном трубопроводе, °С
Стандартный котел	$55 \pm 2$	$45 \pm 1$
Низкотемпературный котел	$45 \pm 2$	$35 \pm 1$

Записывают измеренное значение  $\eta_2$ .

Если котел оборудован регулятором, который позволяет установить два уровня пониженного расхода газа на основную горелку, причем один уровень достигается при номинальной подводимой тепловой мощности более 30 % номинальной, а другой уровень достигается при номинальной подводимой тепловой мощности менее 30 %, значения КПД определяют для этих двух значений расхода газа.

Измеренные значения обозначают следующим образом:

- $\eta_{21}$  – для более высокой подводимой тепловой мощности;
- $\eta_{22}$  – для более низкой подводимой тепловой мощности.

Потери в отключенном состоянии

Испытательный стенд показан на рисунке 15.

Контуры, связывающие различные части установки, должны быть защищены теплоизоляцией и должны быть как можно короче. Собственные потери испытательного стенда, а также потери тепла в насосе при различных значениях скорости потока, определяют в самом начале в целях их дальнейшего учета (см. приложение I).

Котел подсоединяют к трубопроводу для отвода продуктов сгорания с максимальной площадью поперечного сечения, указанной в инструкциях изготовителя.

Температуру воды для стандартных котлов приводят к средней температуре, которая на  $(30 \pm 5)$  °С выше температуры окружающей среды, а для низкотемпературных котлов приводится к средней температуре, которая на  $(20 \pm 5)$  °С выше температуры окружающей среды. Далее подачу газа отключают, насос (11) и встроенный насос котла (если он имеется) останавливают, а контур теплообменника (12) перекрывают.

В ходе испытания колебания температуры в помещении не должны превышать 2 °С/ч.

При этом следует регистрировать следующие параметры:

-  $P_m$  в кВт – электрическую мощность, израсходованную вспомогательным электрическим водонагревателем, скорректированную с учетом потерь испытательного стенда и тепла, выделенного насосом (5);

-  $T_v$  в °С – среднюю температуру воды, равную среднему значению показаний температуры на двух температурных датчиках (2) в подающем и обратном трубопроводах котла во время испытаний;

-  $T_d$  в °С – температуру окружающей среды во время испытания.

Потери при отключенном состоянии при температуре воздуха в помещении 20 °С, в киловаттах (кВт), выражаются следующим образом:

$$P_s = P_m \left[ \frac{30}{T - T_A} \right]^{1,25}, \quad (17)$$

– для стандартных котлов при средней температуре воды 50 °С, и

$$P_s = P_m \left[ \frac{20}{T - T_A} \right]^{1,25}, \quad (18)$$

– для низкотемпературных котлов при средней температуре воды 40 °С

Коэффициент для определения пламени зажигания

Коэффициент для определения пламени зажигания принимается равным 0,8.

б) Расчеты

КПД при подводимой тепловой мощности, равной 30 % номинальной (или среднего арифметического максимальной и минимальной подводимой тепловой мощности для котлов с устройствами регулирования), рассчитывается для рабочего цикла с использованием символов и обозначений из таблицы 24.

Т а б л и ц а 24 — Термины и величины, необходимые для расчета КПД при частичной нагрузке

Рабочее состояние основной горелки	Подводимая тепловая мощность, кВт	Время работы, с	КПД, %
Полная нагрузка	$Q_1$	$T_1$	$\eta_1$
Частичная нагрузка	$Q_2$	$t_2$	$\eta_2$
Частичная нагрузка > 0,3 $Q_1$	$Q_{21}$	$T_{21}$	$\eta_{21}$
Частичная нагрузка < 0,3 $Q_1$	$Q_{22}$	$T_{22}$	$\eta_{22}$
Управляемое отключение	$Q_3$	$T_3$	Потери при отключении $P_s$ , кВт

П р и м е ч а н и е – При 50 °С для стандартных котлов или 40 °С для низкотемпературных котлов.

КПД рассчитывают как отношение теплопроизводительности к подводимой тепловой мощности в течение 10-минутного цикла.

В зависимости от типа управления различают следующие режимы эксплуатации в сочетании с уравнениями в таблице 21:

- непрерывная эксплуатация при  $Q_2 = 0,3 Q_1$  (пониженная фиксированная или плавно регулируемая ступень мощности);

- полная нагрузка/управляемое отключение (фиксированная ступень);

- частичная нагрузка/управляемое отключение (одна или несколько пониженных или плавно регулируемых ступеней мощности, причем минимальная подводимая тепловая мощность  $Q_2 > 0,3 Q_1$ ) (либо цикл б, если в соответствии с конструкцией зажигание происходит при полной нагрузке);

- полная нагрузка/частичная нагрузка (одна или несколько пониженных ступеней мощности, где наибольшая максимальная из пониженных подводимых тепловых мощностей  $Q_2 < 0,3 Q_1$ );

- режим эксплуатации между двумя пониженными ступенями мощности (где  $Q_{21} > 0,3 Q_1$  и  $Q_{22} < 0,3 Q_1$ );

- полная нагрузка/частичная нагрузка/управляемое отключение (зажигание осуществляется в соответствии с конструктивной схемой при  $Q_1$  за время  $t_1$  с одной или несколькими пониженными или плавно регулируемыми ступенями мощности так, чтобы цикл включал управляемое отключение  $t_3 > 0$ ); в противном случае применяется вышеуказанный цикл а).

КПД рассчитывается в соответствии с таблицей 21.

## 7.8 Конденсация в дымоходе

### 7.8.1 Определение потери тепла с продуктами сгорания

Согласно условиям испытания, приведенным в 7.7.1, при применении изолированного дымохода температуру продуктов сгорания и содержание  $CO_2$  измеряют при максимальной и минимальной подводимой тепловой мощности.

Потери тепла с продуктами сгорания определяют с помощью следующего уравнения:

$$q_c = \left(a + \frac{b}{CO_2}\right) \cdot \frac{(t_c - t_a)}{100}, \quad (19)$$

где  $q_c$  – потери тепла с продуктами сгорания, %;

$a$  и  $b$  – коэффициенты из таблицы 25;

$CO_2$  – содержание двуокси углерода в продуктах сгорания, %;

$t_c$  – температура продуктов сгорания, °С;

$t_a$  – температура окружающей среды, °С.

Т а б л и ц а 25 — Коэффициенты

Коэффициенты	Эталонный газ			
	G110	G20	G25	G30
$a$	1,05	0,85	0,85	0,65
$b$	23,2	36,6	36	42,5

Проверяют выполнение требований по 6.8 (1-й абзац).

### 7.8.2 Минимальная температура продуктов сгорания

Согласно условиям испытаний, приведенным в 7.7.1, температуру продуктов сгорания измеряют в точке, расположенной на расстоянии 150 мм от конца однометровой испытательной трубы для отвода продуктов сгорания. При максимальной и минимальной подводимой тепловой мощности проверяют, соответствует ли температура продуктов сгорания требованиям 6.8, раздел 2.

## 7.9 Прочность

### 7.9.1 Общие сведения

Испытания проводят с использованием воды при температуре окружающей среды и давлении, указанном в 7.9.2 и 7.9.3.

Испытательное давление поддерживает в течение как минимум 10 мин.

Далее определяют, выполнены ли требования из 6.9.1.

### 7.9.2 Котлы из листовой стали и цветных металлов

Испытательное давление составляет (2 PMS<sup>1</sup>) МПа.

Далее определяют, выполнены ли требования из 6.9.2.

### 7.9.3 Котлы из чугуна и чугунного литья

#### 7.9.3.1 Корпус котла

Испытательное давление составляет (2 PMS), но не ниже 0,8 МПа.

Далее определяют, выполнены ли требования из 6.9.3.1.

#### 7.9.3.2 Сопротивление разрыву

Три образца каждого вида подвергаются воздействию испытательного давления (4 PMS + 0,2) МПа.

Далее определяют, выполнены ли требования из 6.9.3.2.

#### 7.9.3.3 Поперечные балки

Путем расчета определяется, выполнены ли при давлении, равном (4 PMS) МПа, требования из 6.9.3.3.

## 7.10 Гидравлическое сопротивление в водяном контуре

Гидравлическое сопротивление котла (измеряется в килопаскалях) следует определять при расходе воды, соответствующем номинальной подводимой тепловой мощности, температуре воды на выходе из котла 80 °С и разнице температур 20 °С между подающим и обратным трубопроводом, или при температуре, указанной изготовителем.

Испытание проводят с холодной водой.

Устройство для испытаний схематично показано на рисунке 11. До или после самого испытания обе испытательные трубы соединяют напрямую друг с другом, чтобы определить их собственное сопротивление для различных расходов.

<sup>1</sup> PMS – максимальное рабочее давление воды, МПа.

Для котлов со встроенным циркуляционным насосом в тех же условиях испытаний проверяют предоставленную изготовителем кривую текущего давления.

#### **7.11 Конденсация в котле**

Котел устанавливают в соответствии с 7.1.2. Средняя температура котла составляет 50 °С (40 °С – температура воды в подающем трубопроводе, 60 °С – температура воды в обратном трубопроводе). Если изготовитель указывает в инструкциях по установке, что котел может быть подсоединен к отопительной системе с более низкой температурой, задается минимальная указанная температура.

Котел запускают, и он работает в течение 1 ч при максимальной подводимой тепловой мощности.

Сразу же после этого проверяют, образовался ли в котле конденсат.

Испытание повторяют при минимальной подводимой тепловой мощности.

#### **7.12 Регулирующие заслонки в контуре подачи воздуха и отвода продуктов сгорания**

Котел устанавливают и настраивают в соответствии с описанием в 7.1.2, затем запускают на эталонном газе либо на газе из системы газоснабжения, соответствующем категории котла. Проводятся 2 испытания:

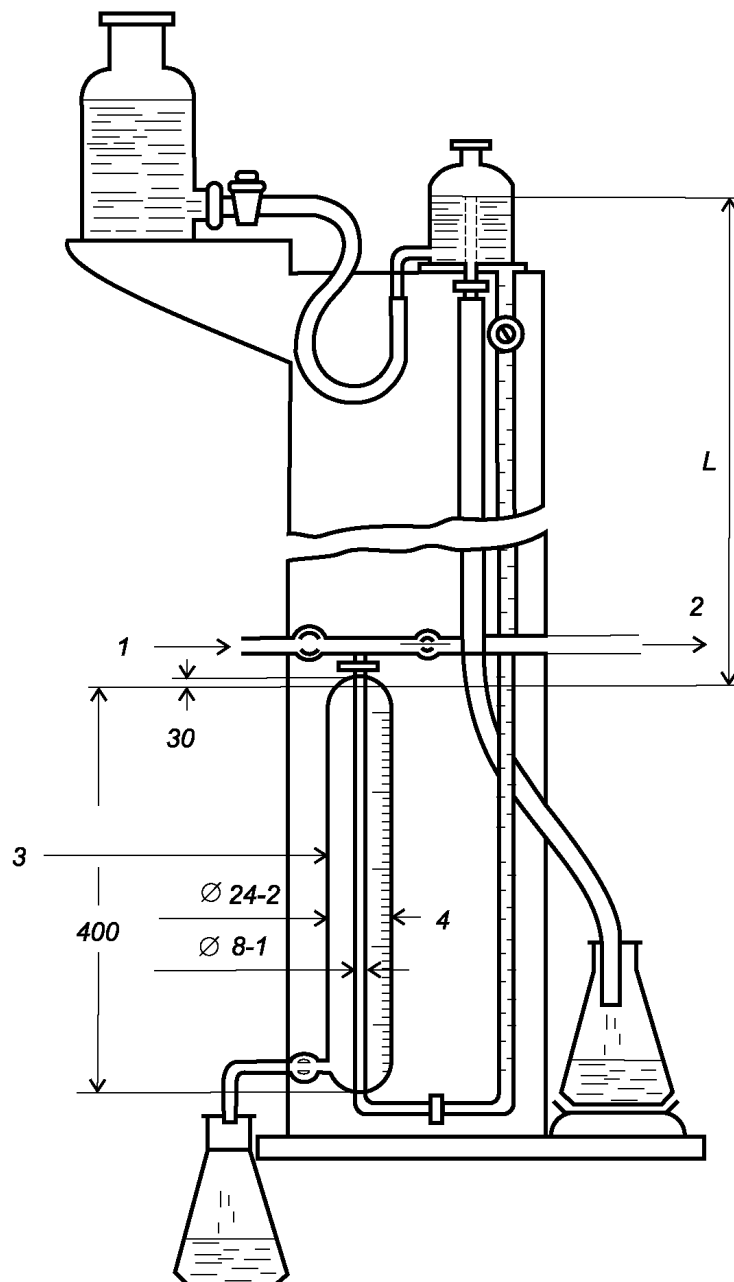
Испытание 1:

газ настраивают таким образом, чтобы обеспечить работу котла при 120 % номинальной подводимой тепловой мощности. С помощью механизма переключения регулирующая заслонка поочередно открывается и закрывается 5000 раз с последовательностью операций, соответствующей обычной работе регулирующей заслонки.

Испытание 2:

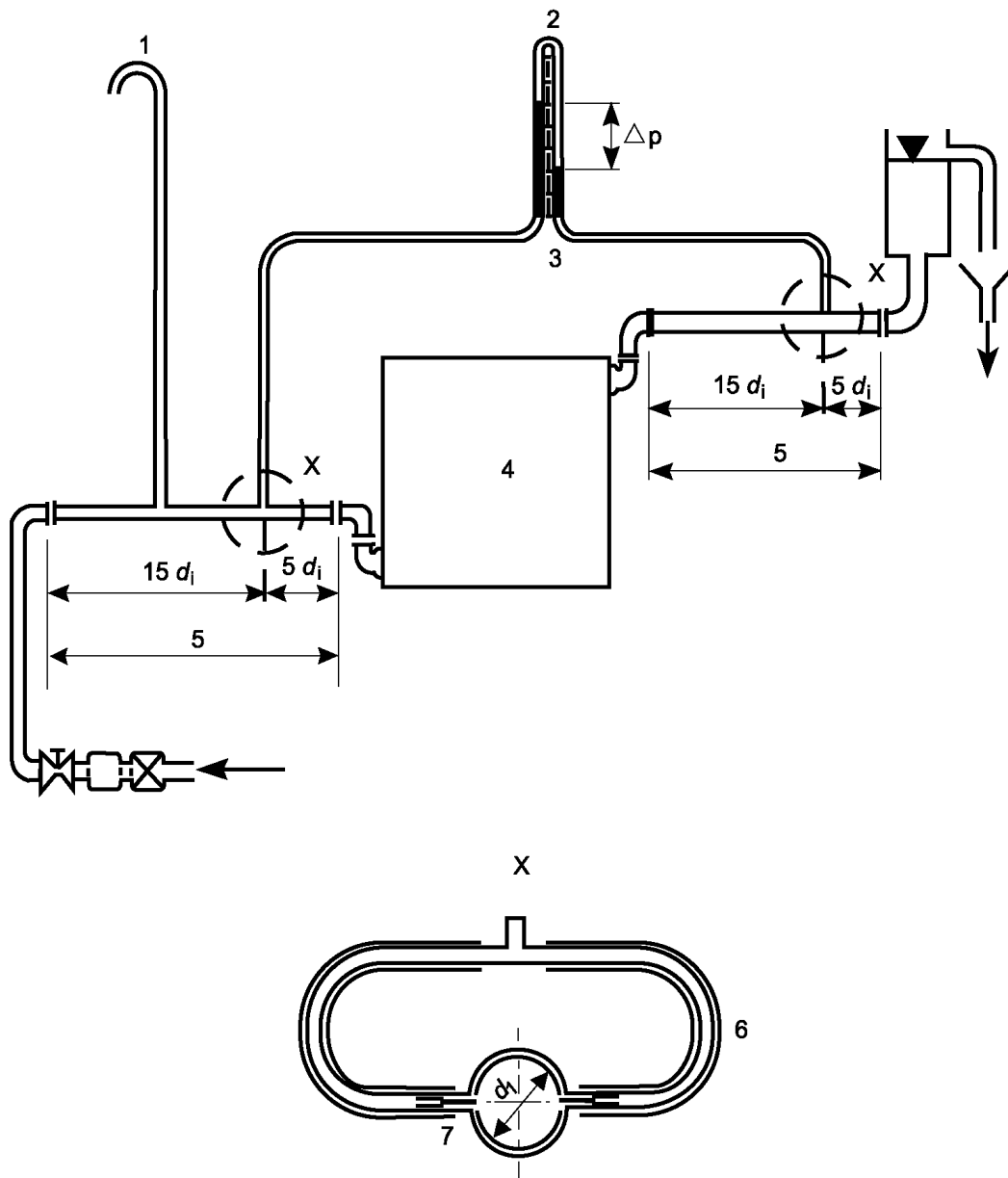
котел устанавливают таким образом, чтобы температура в котле превышала температуру окружающей среды на 45 °С. С помощью механизма переключения регулирующая заслонка поочередно открывается и закрывается 5000 раз с последовательностью операций, соответствующей обычной работе регулирующей заслонки.

При этом определяют, выполнены ли требования из 6.12.



1 – сжатый воздух; 2 – к испытываемому котлу; 3 – измерительный сосуд; 4 – градуированная шкала;  
 L – высота столба жидкости (см. 7.2.1)

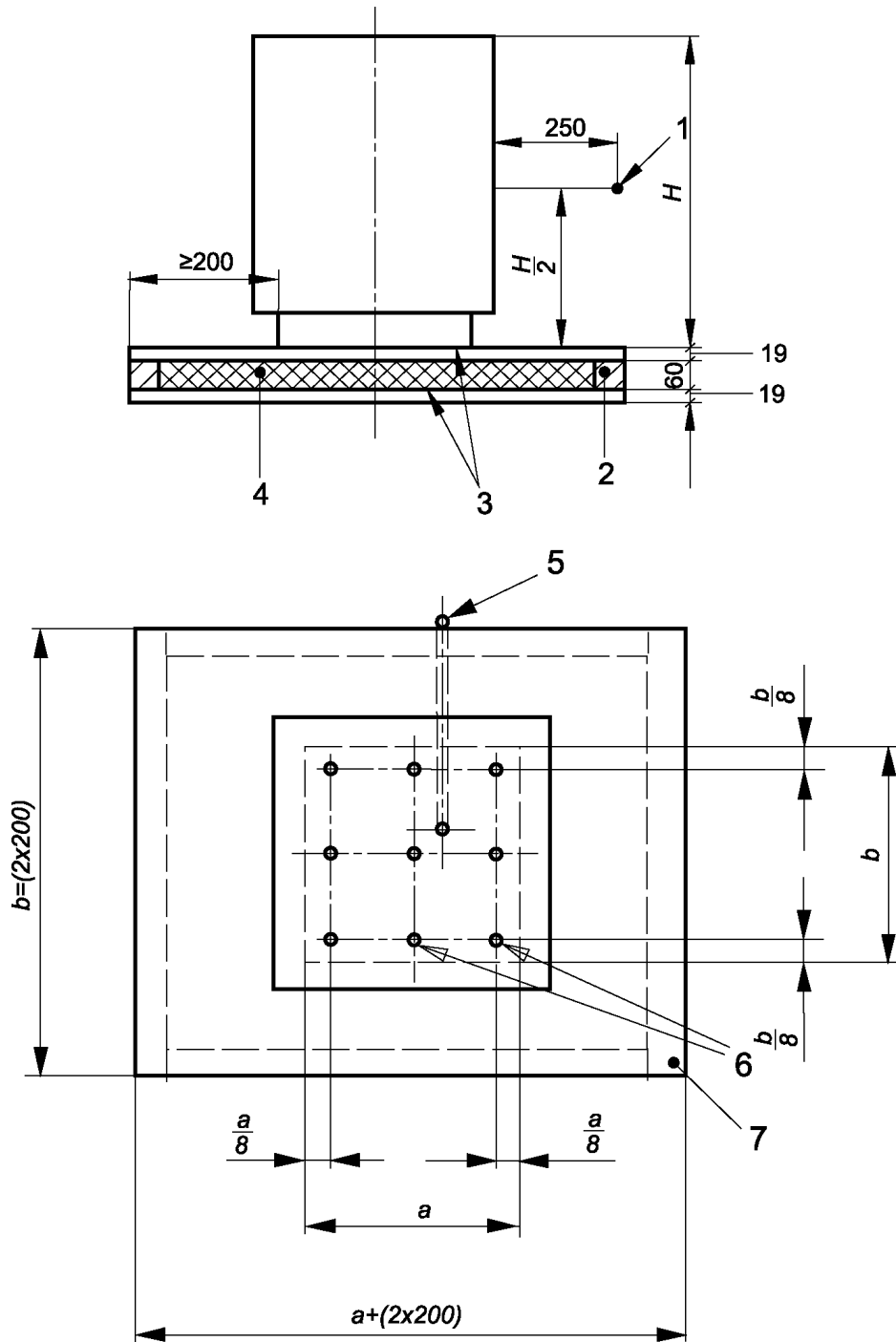
Рисунок 10 — Устройство для проверки герметичности газового тракта (метод перепада давления)



1 – труба для сброса воздуха; 2 – дифференциальный манометр; 3 – гибкие трубки; 4 – котел; 5 – испытательная труба;  
 6 – гибкая труба; 7 – отверстие диаметром 3 мм без внутренней резьбы  
 Сечение X повернуто на 90°.

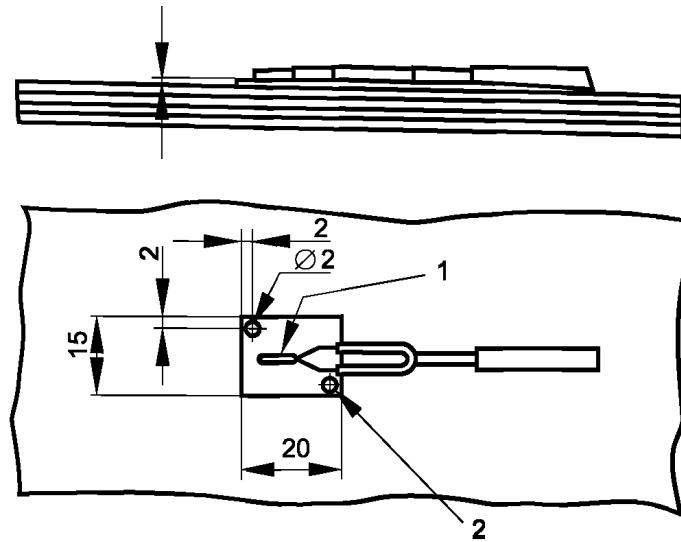
Рисунок 11 – Устройство для определения гидравлического сопротивления





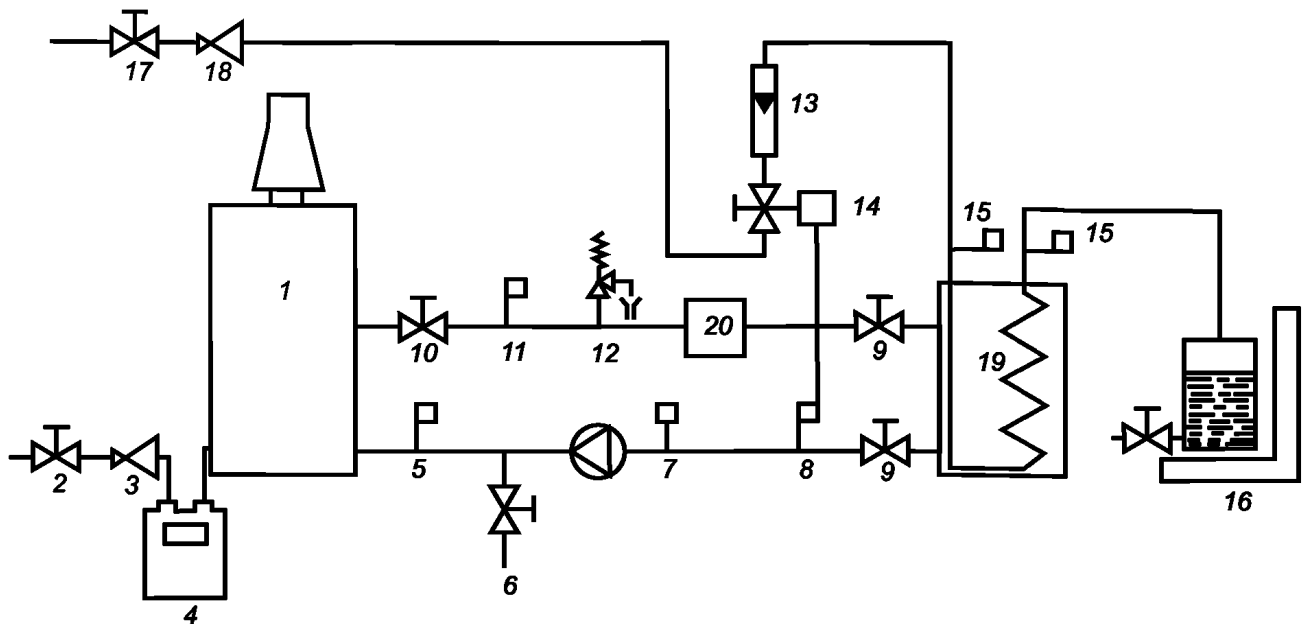
- 1 – точка измерения температуры воздуха; 2 – рама из четырехгранного бруса; 3 – сосновая доска с пазом; 4 – стекловолокно;  
 5 – тонкостенная труба для измерительного кабеля; 6 – точки измерений температуры;  
 7 – испытательная панель для измерения температуры пола под котлом

Рисунок 12 — Испытательный стенд для измерения температуры пола под котлом



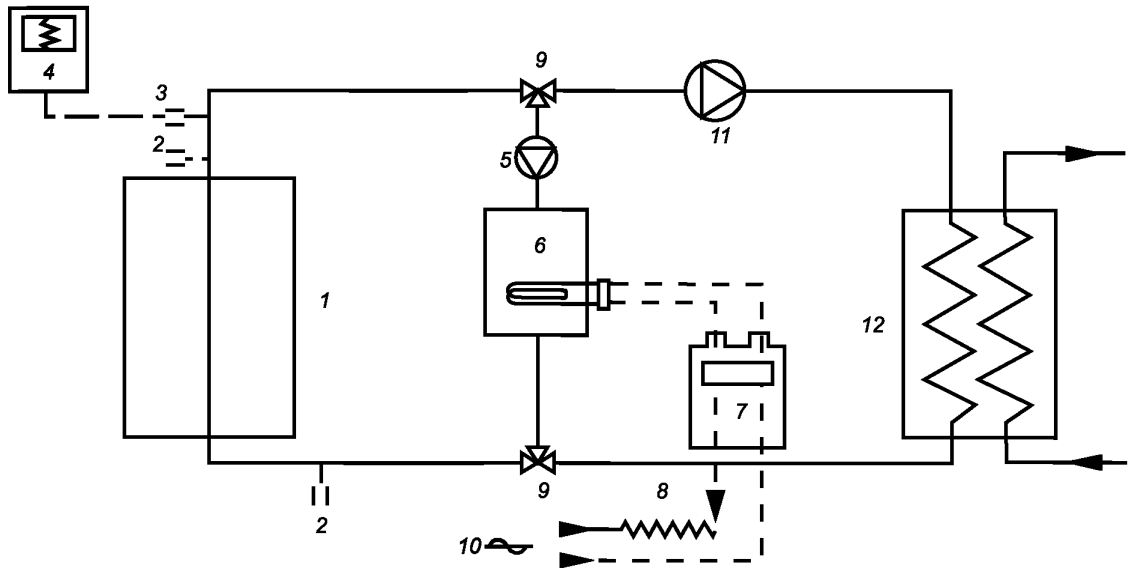
1 – термопара, припаянная к медной пластине; 2 – отверстия для крепления медной пластины

Рисунок 13 — Крепление термопары к испытательной панели для измерения температуры пола под котлом



1 – испытуемый котел; 2, 17 – запорный клапан; 3, 18 – регуляторы расхода газа; 4 – счетчик газа; 5, 8, 11, 15 – термометр; 6 – сливной кран; 7 – расширительный бак; 9, 10 – запорный клапан; 12 – предохранительный клапан; 13 – ротаметр; 14 – клапан управления; 16 – весы; 19 – теплообменник; 20 – тепловой компенсатор

Рисунок 14 — Испытательный стенд для определения КПД



1 – испытуемый котел; 2 – датчик температуры; 3 – низкоинерционный термозлемент; 4 – записывающее устройство; 5 – насос (обеспечивает перепад температур между обоими термодатчиками в пределах  $2^{\circ}\text{C} - 4^{\circ}\text{C}$  от максимальной испытательной температуры); 6 – электрический водонагреватель; 7 – электросчетчик; 8 – регулятор напряжения; 9 – клапан на  $1/4$  поворота; 10 – электропитание; 11 – вспомогательный насос (при необходимости); 12 – теплообменник

Рисунок 15 — Испытательный стенд для определения потерь тепла в окружающую среду при неработающих горелках

## 8 Маркировка и инструкции

### 8.1 Маркировка котла

#### 8.1.1 Общие сведения

Применяются правила [15].

#### 8.1.2 Заводская табличка

Каждый котел должен быть снабжен заводской табличкой, которая хорошо видна снаружи или после снятия части обшивки котла. Заводская табличка должна содержать нанесенные нестираемой краской сведения, содержащие как минимум следующую информацию:

- a) наименование изготовителя или товарный знак;
- b) серийный номер и год изготовления;
- c) торговая марка котла;
- d) знак CE (при необходимости), а также:
  - 1) идентификационный номер изделия;
  - 2) последние две цифры года, в котором была присвоен знак CE;
- e) Страна(ы) назначения, прямые или косвенные; согласно *ГОСТ 7.67* названия стран должны идентифицироваться с помощью следующих кодов:

AT Австрия	IE Ирландия	EE Эстония	NO Норвегия
BE Бельгия	IS Исландия	ES Испания	PL Польша
BG Болгария	IT Италия	FI Финляндия	PT Португалия
CH Швейцария	LT Литва	FR Франция	RO Румыния
CY Кипр	LU Люксембург	GB Великобритания	SE Швеция
CZ Чешская Республика	LV Латвия	GR Греция	SK Словакия
DE Германия	MT Мальта	HU Венгрия	SL Словения
DK Дания	NL Нидерланды		

f) категорию(и) котла в зависимости от прямой страны назначения; сокращенные обозначения стран должны применяться согласно 4.1 или приложению А;

г) давление подачи газа в килопаскалях, если несколько значений номинального давления могут применяться для одной и той же группы газов; значение указывается в виде числовой величины с добавлением обозначения единиц «кПа»;

h) номинальная теплопроизводительность или максимальная и минимальная теплопроизводительность в киловаттах; значение указывается в виде символа «P», за которым следует знак равенства, затем число и обозначение единиц «кВт»;

i) номинальная подводимая тепловая мощность или максимальная и минимальная подводимая тепловая мощность в киловаттах; значение указывается в виде символа «Q», за которым следует знак равенства, затем число и обозначение единиц «кВт»;

j) максимальное рабочее давление воды в *мегапаскалях*; значение указывается в виде символов «PMS», за которыми следует знак равенства, затем число и обозначение единиц «МПа»;

к) тип электропитания;

l) обозначение переменного или постоянного тока с символом «~» или «=»;

m) номинальное напряжение с числовым значением и обозначением единиц «В»;

n) потребляемая мощность с числовым значением и обозначением единиц «Вт»;

o) класс NO<sub>x</sub> котла.

Стойкость маркировки к истиранию проверяется при испытаниях согласно ГОСТ МЭК 60335-1.

### 8.1.3 Дополнительная маркировка

Котел должен иметь дополнительную табличку, которая должна содержать четко заметные и нестираемые данные по состоянию текущей настройки котла:

- страна(ы) прямого назначения в соответствии с кодом стран в 8.1.2;

- группа газов, символ, обозначающий тип газа и/или номинальное давление/пару давлений в соответствии с графой «Маркировка» в таблице 24.

Данные сведения могут быть указаны на заводской табличке.

Т а б л и ц а 26 — Дополнительные обозначения

Семейство газов	Индекс категории	Тип настройки			Обозначение
		Группа газов	Символ типа газа	Давление газа, кПа	
Первое	1a, 1ab, 1ad	1a	G110	0,8	1a – G110 – 0,8 кПа
	1ab, 1abd	1b	G120	0,8	1b – G110 – 0,8 кПа
	1c, 1ace, 1ce	1c	G130	0,8	1c – G130 – 0,8 кПа
	1ad, 1abd	1d	G140	0,8	1d – G140 – 0,8 кПа
	1ace, 1ce	1e	G150	0,8	1e – G150 – 0,8 кПа
Второе	2H	2H	G20	2,0	2H – G20 – 2,0 кПа
	2L	2L	G25	2,5	2L – G25 – 2,5 кПа
	2E, 2ELL	2E	G20	2,0	2E – G20 – 2,0 кПа
	2ELL	2LL	G25	2,0	2LL – G25 – 2,0 кПа
	2E+	2E+	G20/G25	2,0/2,5	2E+G20/G25 – 2,0/2,5 кПа
	2Esi	2Es	G20	2,0	2Es – G20 – 2,0 кПа
	2Er	2Ei	G25	2,5	2Ei – G25 – 2,5 кПа
Третье	3B/P	3B	G30	3,0	3B – G30 – 3,0 кПа
		3B	G30	5,0	3B – G30 – 5,0 кПа
		3P	G31	3,0	3PB – G31 – 3,0 кПа
		3P	G31	5,0	3P – G31 – 5,0 кПа
	3P	3P	G31	3,7	3P – G31 – 3,7 кПа
		3P	G31	5,0	3P – G31 – 5,0 кПа
	3+	3+	G30/G31	2,8 – 3,0/3,7	3+ – G30/G31 – 2,8 – 3,0/3,7 кПа
		3+	G30/G31	5,0/6,7	3+ – G 330/G31 – 5,0/6,7 кПа
		3+	G30/G31	11,2/14,8	3+ – G30/G31 – 11,2/14,8 кПа

### 8.1.4 Упаковка

На упаковке должны быть указаны как минимум следующие сведения: категория(и), тип котла, сведения с дополнительной таблички (8.1.3) и предупреждающие указания в соответствии с 8.1.5.

### 8.1.5 Предупреждающие указания на приборе и упаковке

на котле и упаковке должны быть хорошо видны выполненные в виде одной или нескольких самоклеющихся этикеток следующие предупреждающие указания:

- перед установкой прочитайте инструкции по установке;
- перед запуском прочитайте инструкции по эксплуатации.

### 8.1.6 Прочая маркировка

На котле и упаковке не должны содержаться сведения, которые могут привести к путанице относительно текущей настройки котла, категории(ям) и стране(ам) прямого назначения котла.

## 8.2 Инструкции

### 8.2.1 Инструкции по установке

В комплекте с котлом должны поставляться инструкции, которые содержат сведения по правильной установке, регулировке и техническому обслуживанию котла согласно действующим правилам по установке котлов соответствующей страны.

Данные инструкции должны включать по крайней мере следующую информацию:

- a) информацию на заводской табличке, за исключением серийного номера и года изготовления;
- b) максимальную температуру воды, °C;
- c) необходимое техническое обслуживание и рекомендуемую периодичность обслуживания;
- d) рекомендуемый способ очистки котла;
- e) ссылки на соответствующие стандарты и/или специальные постановления или законы, которые необходимы для правильной установки и эксплуатации котла;
- f) принципиальную монтажную схему с предусмотренными контактами (включая соединения внешних устройств управления);
- g) указание на устройства управления, которые могут использоваться;
- h) соответствующие меры для ограничения уровня шума установки;
- i) заземление котла и электрического оборудования;
- j) для систем, работающих под давлением – инструкции по подключению мембранного расширительного бака, если он не включен в комплект поставки котла;
- k) для котлов, которые работают на нескольких газах, указания по действиям, необходимым для перевода котла на другой газ, о том, что любые настройки и модификации должны проводиться только квалифицированными специалистами, а также, что после устройства настройки устройства должны быть опломбированы;
- l) данные о минимальном расстоянии от легко воспламеняющихся материалов;
- m) при необходимости, указание о том, что стены, чувствительные к воздействию тепла, например, деревянные стены, должны быть защищены подходящими теплоизоляционными материалами, и обязательно соблюдении минимального расстояния между стеной, на которой закреплен котел и горячими наружными частями котла;
- n) таблица, в которой указаны установочные значения объемного или массового расхода в м<sup>3</sup>/ч или в кг/ч для различных категорий и газов с учетом усредненных условий использования котла (15 °C, 101,325 кПа, для сухого газа), либо давления газа на горелке;
- o) общее описание котла с изображением его важных компонентов (сборочных узлов), которые должны демонтироваться для устранения функциональных ошибок;
- p) данные:
  - 1) по характеристической кривой статического давления на выходе из котла, если котел оборудован встроенным насосом;
  - 2) потеря давления в зависимости от расхода воды в виде графика или таблицы, для котлов, не имеющих насоса;
- q) для расчета дымохода – данные по расходу продуктов сгорания в г/с и средняя температура продуктов сгорания (измеряется согласно условиям 7.7.1);
- r) данные по мерам, и указание по правилам, которые следует соблюдать при установке котла для обеспечения подачи воздуха для горения и вентиляции помещения, где устанавливается котел;
- s) если установлено наличие конденсата в дымоходе (измеренного согласно условиям 7.8), изготовитель должен указать в инструкциях по установке специальные меры, которые должны быть приняты в дымоходе;

t) при обнаружении конденсата в котле (измеряется при условиях 7.11) изготовитель должен указать, что котел не должен подключаться к системам отопления, которые рассчитаны на продолжительную работу при температуре ниже 50 °С, если котел не рассчитан на такие условия эксплуатации.

### 8.2.2 Инструкции по установке трубопроводов подачи воздуха для горения и отвода продуктов сгорания

a) обратите внимание на тип установки, утвержденный для котла; перед установкой котла следует принять во внимание национальные правила по типу конструкции и расположению ветрозащитного устройства;

b) приложите инструкции о том, что котел должен устанавливаться вместе с необходимыми комплектующими (трубопроводы подачи воздуха для горения/отвода продуктов сгорания, ветрозащитное устройство, соединительное колено) для установки, либо указания о необходимых компонентах, которые должны быть использованы;

c) приведите инструкции по установке частей, которые должны монтироваться на котле;

d) укажите максимальное количество применяемых фасонных деталей трубопроводов, а также максимальную и, если необходимо, минимальную длину трубопроводов подачи воздуха для горения и отвода продуктов сгорания;

e) укажите особенности решетки, и приведите указание по ее креплению и расположению по отношению к ветрозащитному устройству;

f) для котлов типа C<sub>1</sub> следует указать:

1) монтируется ли и как монтируется ветрозащитное устройство на стене и/или крыше (см. 7.4.2.3.б));

2) выходные отверстия отдельных трубопроводов подачи воздуха для горения и отвода продуктов сгорания должны располагаться в пределах квадрата со стороной 100 см;

g) для котлов типа C<sub>2</sub> указываются характеристики общего дымохода, к которой может быть подключен котел;

h) для котлов типа C<sub>3</sub> указывается, что выходные отверстия отдельных трубопроводов подачи воздуха для горения и отвода продуктов сгорания должны располагаться в пределах квадрата со стороной 100 см;

i) для котлов типа C<sub>4</sub> следует указать:

1) минимальное и максимальное допустимое аэродинамическое сопротивление в трубопроводах подачи воздуха для горения/отвода продуктов сгорания, либо минимальную или максимальную длину шахты;

2) температура и массовый расход продуктов сгорания при минимальной и максимальной подводимой тепловой мощности и при самой большой длине шахты (если необходимо);

3) характеристики общего дымохода, к которой может быть подключен котел;

j) для котлов типа C<sub>5</sub> следует указать, что ветрозащитные устройства трубопроводов подачи воздуха для горения и отвода продуктов сгорания не должны устанавливаться на противоположных стенках;

k) для котлов типа C<sub>6</sub> следует указать:

1) минимальное и максимальное допустимое аэродинамическое сопротивление в трубопроводах подачи воздуха для горения/отвода продуктов сгорания, либо минимальную или максимальную длину шахты;

2) температуру продуктов сгорания и массовый расход продуктов сгорания при максимальной и минимальной подводимой тепловой мощности;

3) что котел должен устанавливаться только с ветрозащитным устройством (см. приложение N);

4) метод расчета потери давления в трубах для забора воздуха для горения и отвода продуктов сгорания с учетом значений температуры и массового расхода продуктов сгорания по отношению к содержанию CO<sub>2</sub>.

l) для котлов типа C<sub>8</sub> указывается следующее: характеристики дымохода, к которому должен подключаться котел.

### 8.2.3 Инструкции по эксплуатации и техническому обслуживанию для оператора

Данные инструкции предназначены для оператора и должны быть включены в комплект поставки котла.

Эти инструкции должны:

- указывать, что подключение и соответственно настройка котла должна осуществляться квалифицированным специалистом по монтажу;
- разъяснять процедуру запуска и выключения котла;
- разъяснять порядок нормальной эксплуатации котла, процедуру очистки и ухода за котлом, а также необходимость регулярного технического осмотра котла квалифицированным специалистом;
- разъяснять необходимые меры против замерзания котла;
- предупреждать о недопустимости неправильной эксплуатации котла;
- содержать указание о том, что оператор котла должен соблюдать требования по приточно-вытяжной вентиляции помещения, в котором установлен котел;
- при необходимости, содержать указание для оператора об опасности получения ожогов при непосредственном контакте со смотровым стеклом или участками, непосредственно к нему прилегающими.

#### **8.2.4 Инструкции по переводу на другой газ**

Если комплект поставки котла включает компоненты, необходимые для перевода котла на другое семейство газов, группу газов или на другое давление подачи, изготовитель должен предоставить соответствующие инструкции специалисту, занимающемуся переводом котла.

Инструкции по переводу котла должны:

- указывать части, необходимые для перевода котла и их тип маркировки;
- четко и однозначно указывать необходимые для перевода котла операции и настройки;
- указывать на необходимость восстановления пломб в случае их повреждения, а также необходимость опломбирования настроенных регулировочных устройств;
- указывать, что для котлов, работающих на паре давлений, имеющиеся регуляторы давления газа должны быть деактивированы в диапазоне номинальных давлений, либо вообще должны быть выключены и опломбированы в выключенном положении.

В комплекте с частями для перевода котла на другой газ должны поставляться этикетки для наклеивания на корпус котла, на которых указаны сведения с дополнительной таблички согласно 8.1.3 по переводу котла на другой газ:

- группа или диапазон газов;
- обозначение газа;
- номинальное давление подачи/пара давление;
- отрегулированная подводимая тепловая мощность (если применимо).

#### **8.3 Редакционное предложение**

Вся информация, представленная 8.1 и 8.2, должна быть приведена на языке(ах) страны, в которой устанавливается котел, и в соответствии с общеприменимой практикой.

**Приложение А**  
**(справочное)**

**Национальные условия**

Газовые котлы могут продаваться только в тех странах, которые признают настоящий стандарт и в которых соблюдаются специальные национальные правила по газоснабжению.

Чтобы на момент испытаний котла определить существующую ситуацию, а также для справки изготовителя, различные национальные положения сведены в таблицы А.1.1, А.1.2, А.2, А.3 и А.4.

Типы газовых подключений, общепринятых в различных странах, приводятся в таблице А.5.

**А.1 Категории котлов, продающиеся в различных странах**

Чтобы определить, может ли котел быть рассчитан на несколько газовых семейств, категорий газов или давлений газа, следует привести национальные условия газоснабжения, указанные в таблицах А.1 и А.2.

Т а б л и ц а А.1 – Отдельные реализуемые на рынке категории

Коды стран	I <sub>2H</sub>	I <sub>2L</sub>	I <sub>2E</sub>	I <sub>2E+</sub>	I <sub>2N</sub>	I <sub>2R</sub> <sup>a)</sup>	I <sub>3B/P</sub>	I <sub>3+</sub>	I <sub>3P</sub> <sup>a)</sup>	I <sub>3B</sub> <sup>a)</sup>	I <sub>3R</sub> <sup>a)</sup>
AT	X						X		X		
BE				X	X			X	X	X	
CH	X						X	X	X		
CZ	X						X	X	X		
DE			X		X <sup>a)</sup>	X	X		X		X
DK	X						X				
ES	X				X <sup>a)</sup>	X		X	X	X	X
FI	X						X				
FR	X	X		X	X <sup>a)</sup>	X	X <sup>a)</sup>	X	X	X	X
GB	X					X	X <sup>b)</sup>	X	X	X	X
GR	X				X <sup>a)</sup>	X	X	X	X	X	X
IE	X							X	X	X	
IS (?)											
IT	X						X	X	X		X
LU (?)			X								
NL	X	X					X		X		
NO	X					X	X				X
PL			X				X		X		
PT	X				X <sup>a)</sup>	X		X	X		X
SE	X						X				
SI	X				X	X	X	X	X		X

a) Категории, которые применимы только к определенным типам котлов и упоминаются в отдельных национальных стандартах.

b) Категории, которые применимы только для котлов, устанавливаемых в жилых автофургонах.

Знак (?) рядом с названием страны означает, что соответствующая страна не выбрала ни одну категорию.

Т а б л и ц а А.2 – Двойные категории, реализуемые на рынке

Коды стран	II <sub>1a2H</sub>	II <sub>2H3B/P</sub>	II <sub>2H3+</sub>	II <sub>2H3P</sub> <sup>a)</sup>	II <sub>2L3B/P</sub>	II <sub>2L3P</sub> <sup>a)</sup>	II <sub>2E3B/P</sub>	II <sub>2E+3B/P</sub>	II <sub>2E+3+</sub>	II <sub>2E+3P</sub> <sup>a)</sup>	II <sub>2R3R</sub> <sup>a)</sup>
AT		X		X							
BE									X <sup>a)</sup>	X	
CH	X	X	X	X							
CZ		X	X	X							
DE							X				X
DK	X	X									
ES			X <sup>b)</sup>	X							X
FI		X									



Окончание таблицы А.2

Коды стран	II <sub>1a2H</sub>	II <sub>2H3B/P</sub>	II <sub>2H3+</sub>	II <sub>2H3P</sub> <sup>a)</sup>	II <sub>2L3B/P</sub>	II <sub>2L3P</sub> <sup>a)</sup>	II <sub>2E3B/P</sub>	II <sub>2E+3B/P</sub>	II <sub>2E+3+</sub>	II <sub>2E+3P</sub> <sup>a)</sup>	II <sub>2R3R</sub> <sup>a)</sup>
FR				X		X		X <sup>a)</sup>	X	X	X
GB			X	X							
GR		X	X	X							X
IE			X	X							
IS (?)											
IT	X	X	X	X							
LU (?)											
NL					X	X					
NO		X									X
PL							X				
PT			X	X							X
SE	X	X									
SI		X	X	X							X

a) Категории, которые применимы только к определенным типам котлов и упоминаются в отдельных национальных стандартах.  
b) Котлы этой категории для газов группы H второго семейства газов могут использовать коммерческие смеси пропана и воздуха только после дополнительных испытаний, если высшее число Воббе (при 15 °С и 101,325 кПа) находится в диапазоне между 46 МДж/м<sup>3</sup> и 51,5 МДж/м<sup>3</sup> при одинаковом входном давлении.  
Знак (?) рядом с названием страны означает, что соответствующая страна не выбрала ни одну категорию.

## А.2 Специальные категории, продающиеся на национальном или местном уровне

Национальные или местные условия газоснабжения (состав газов и давление подключения) ведут к определению специальных категорий, которые применяются в определенных странах на национальном или местном уровне. Эти категории для каждой страны, наряду с соответствующими испытательными газами, приведены в [1].

## А.3 Группы газов, реализуемые на местном уровне

Группы газов, реализуемых на местном уровне в переходный период, указаны в таблице А.3.

Т а б л и ц а А.3 — Группы газов, реализуемых на местном уровне

Коды стран	Группы газов				
	1b	1c	2Es	2Ei	2LL
DE					X
FR		X	X	X	
SE	X				

Характеристики газов, группы газов, эталонные газы, предельные газы и давление подачи взяты из [1].

## А.4 Присоединительное давление котла

В таблице А.4 указаны давления подачи газа для котлов, продающихся в различных странах.

Т а б л и ц а А.4 — Стандартное присоединительное давление

Коды стран	Газ и давление газа, кПа																
	G110		G20		G25		G20+G25		G30			G31			G30+G31		
	0,8	2,0	2,0	2,5	пара 2,0/2,5	3,0 2,8–3,0	5,0	3,0	3,7	5,0	пара 2,8–3,0/3,7	пара 5,0/6,7	пара 11,2/14,8 <sup>b)</sup>				
AT		X								X			X				
BE					X	X	X <sup>d)</sup>		X		X						
CH	X	X					X <sup>b)</sup>		X	X <sup>b)</sup>	X						
CZ		X					X <sup>c)</sup>	X	X	X <sup>d)</sup>	X						
DE		X	X				X			X							
DK	X	X					X		X								
ES		X					X		X	X <sup>b)</sup>	X						
FI		X					X		X								
FR					X	X	X <sup>b)</sup>		X	X <sup>b)</sup>	X					X	

Окончание таблицы А.4

Коды стран	Газ и давление газа, кПа												
	G110	G20	G25		G20+G25	G30		G31			G30+G31		
	0,8	2,0	2,0	2,5	пара 2,0/2,5	3,0 2,8–3,0	5,0	3,0	3,7	5,0	пара 2,8–3,0/3,7	пара 5,0/6,7	пара 11,2/14,8 <sup>b)</sup>
GB		X <sup>a)</sup>				X			X	X <sup>b)</sup>	X		
GR		X				X	X	X	X		X		
IE		X				X			X		X		
IS (?)													
IT	X	X				X		X	X		X		
LU		X											
NL				X		X		X		X			
NO		X				X		X					
PL		X							X				
PT		X				X			X		X		
SE	X	X				X		X					
SI		X				X			X		X		

а) Для некоторых приборов небытового назначения: 1,75 кПа.  
 б) Только для определенных приборов небытового назначения.  
 в) Для определенных типов приборов промышленного назначения.  
 г) Для определенных типов приборов.  
 Знак (?) рядом с названием страны означает, что соответствующая страна не выбрала ни одну категорию.

### А.5 Газовые соединения, применимые в разных странах

В таблице А.5 приведена ситуация по странам касательно различных типов газовых соединений, приведенных в 5.6.2.

Т а б л и ц а А.5 — Типы газовых соединений, применяющихся в разных странах

Код страны	Категория I <sub>3</sub>					Другие категории					
	Резьбовые соединения		Простые соединения	Компрессионные соединения	Другие соединения 5.6.2	Фланцы	Резьбовые соединения		Простые соединения	Компрессионные соединения	Фланцы
	ГОСТ 6211 <sup>a)</sup>	ГОСТ 6357					[6]	ГОСТ 6357 <sup>a)</sup>			
AT	да			да	да		да				
BE	да			да	да		да				
CH					да		да				
CZ											
DE					да		да				
DK					да		да				
ES		да	да		да			да	да		
FI	да										
FR	да	да					да	да			
GB	да		да	да			да		да	да	
GR											
IE											
IS											
IT	да	да			да		да	да			
LU											
NL	да					да	да				
NO											
PL	да	да	да				да	да			
PT	да	да	да	да	да	да	да	да	да	да	
SE											
SI	да	да	да	да	да	да	да	да	да	да	да

а) Коническая наружная резьба и внутренняя цилиндрическая резьба.

Приложение В  
(справочное)

## Особые национальные условия

Особое национальное условие: Национальная характеристика или практика, которая не может быть изменена даже за длительное время, например, климатические условия, условия электрического заземления. Для стран, к которым применимы соответствующие условия, эти части стандарта являются нормативными, в то время как для других стран они являются информативными.

Для стран, на которые распространяются применимые специальные национальные условия, огни являются нормативными; для других стран эти сведения носят справочный характер.

**Австрия**

Котлы категорий I<sub>3P</sub> и II<sub>2H3P</sub>, которые продаются в Австрии, должны успешно пройти испытание на предельном газе G30 при номинальном давлении 5 кПа, после чего они настраиваются на номинальную подводимую тепловую мощность для предельного газа G31 при номинальном давлении 5 кПа.

**Бельгия**

Котлы категории I<sub>2E+</sub>, I<sub>2E(R)B</sub>, I<sub>2E(S)B</sub> и I<sub>2N</sub>, продающиеся в Бельгии, должны выдержать испытание на розжиг, перекрестное зажигание и устойчивость пламени на предельном газе G231 при редуцированном давлении 1,5 кПа.

**Германия**

Котлы категорий I<sub>2N</sub> и I<sub>2R</sub>, которые продаются в Бельгии, должны успешно пройти испытание на предельном газе G271 для отрыва пламени при редуцированном давлении 2,5 кПа.

**Италия**

Котлы категорий I<sub>3B/P</sub>, II<sub>2H3B/P</sub> и III<sub>1a2H3B/P</sub>, которые продаются в Италии без регулятора давления газа, должны успешно пройти испытание на устойчивость пламени на предельном газе G31 при давлении 4,5 кПа.

**Все страны**

Котлы категорий I<sub>2R</sub>, I<sub>3R</sub> и II<sub>2R3R</sub> должны продаваться в соответствии с национальными опциями по эталонному газу и номинальному давлению для предполагаемой страны назначения согласно [1].

**Приложение С**  
**(справочное)**

**Отклонения «А» от стандарта**

Отклонение «А»: Национальное отклонение на основе норм и правил, изменение которых на текущий момент находится вне компетенции стран-членов ЕКС/ЕКСЭТ.

**П р и м е ч а н и е** – (из регламента ЕКС/ЕКСЭТ, Часть 2: 1994, 3.1.9) Для норм, которые подпадают под Директиву 2006/42/ЕС по машинам, механизмам и машинному оборудованию, по мнению Комиссии ЕС (ABL.G Nr.C 59, 9.3.1982) из Определения Европейского суда по делу 815/79 «Кремонини/Вранкович» (решение Европейского суда 1980, с. 3583) следует, что выполнение Отклонений «А» больше не требуется, и что возможность свободного оборота продукции, соответствующей такому стандарту, не может ограничиваться на территории ЕС, кроме случаев, когда в соответствующей директиве предусмотрена защитная оговорка о способе транспортировки.

Отклонения «А» в странах-членах Европейской ассоциации свободной торговли применяются вместо соответствующих требований европейского стандарта в стране до их отмены.

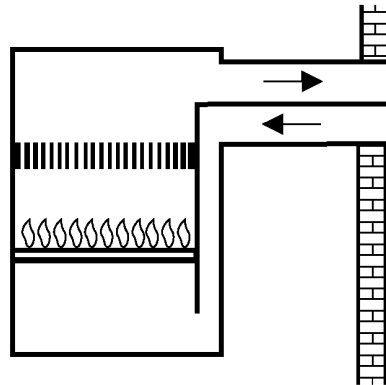
**Швейцария**

Швейцарский закон «Об охране окружающей среды» (LRV) от 1985-12-16 (по состоянию на 2005-08-23) применяется вместо требований 6.6 и 6.7 по энергоэффективности (потери в дымоходе, потери в выключенном режиме) и выбросам CO и NO<sub>x</sub>.

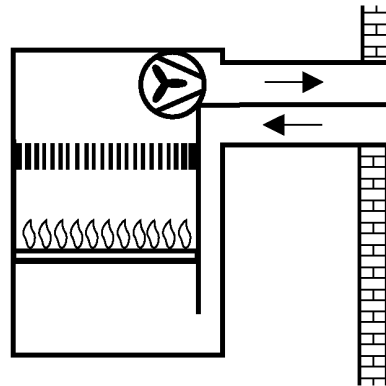
Приложение D  
(справочное)

Классификация котлов типа С

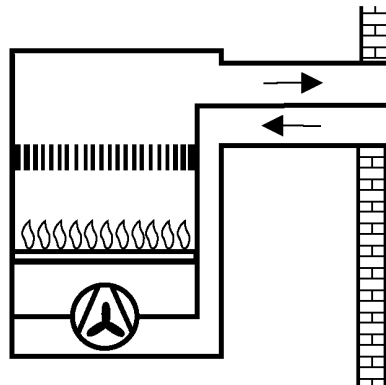
Рисунки в этом приложении являются иллюстрациями; они не претендуют на техническую точность и полноту представления.



a) C<sub>11</sub>

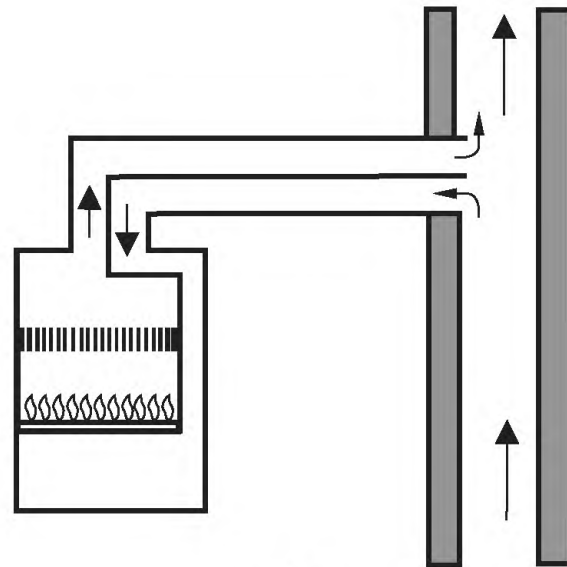


b) C<sub>12</sub>

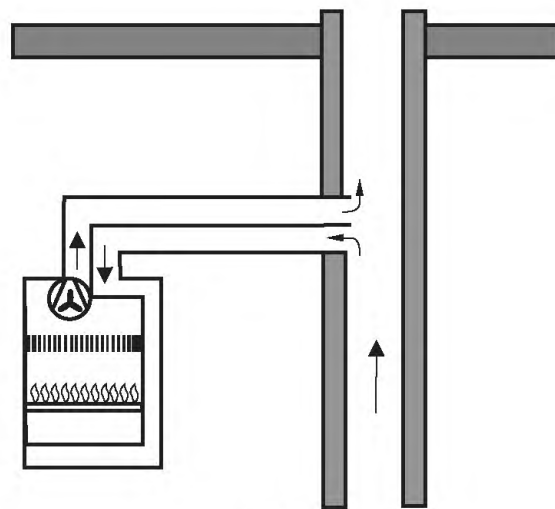


c) C<sub>13</sub>

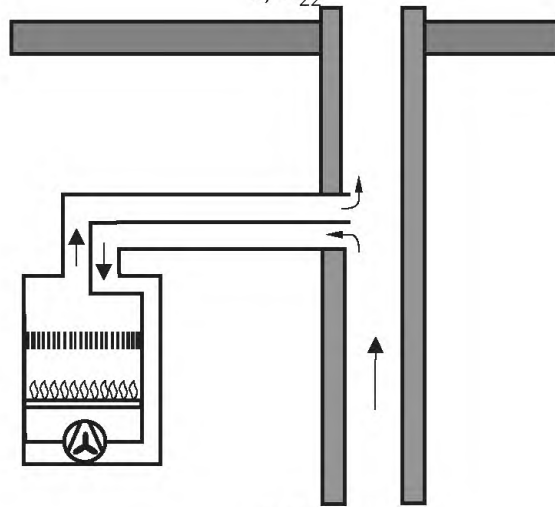
Рисунок D.1 — Тип С<sub>1</sub>



a) C<sub>21</sub>

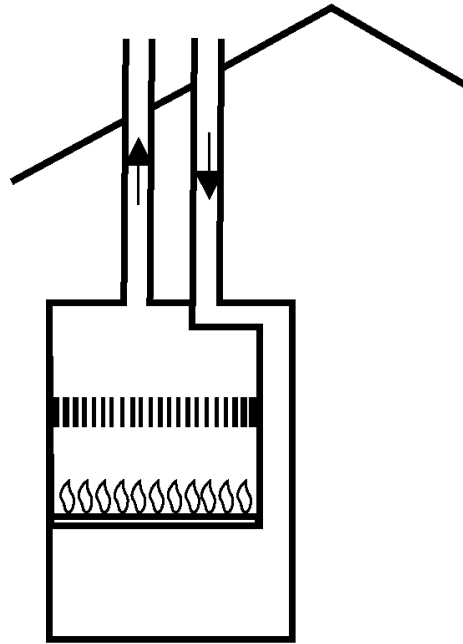


b) C<sub>22</sub>

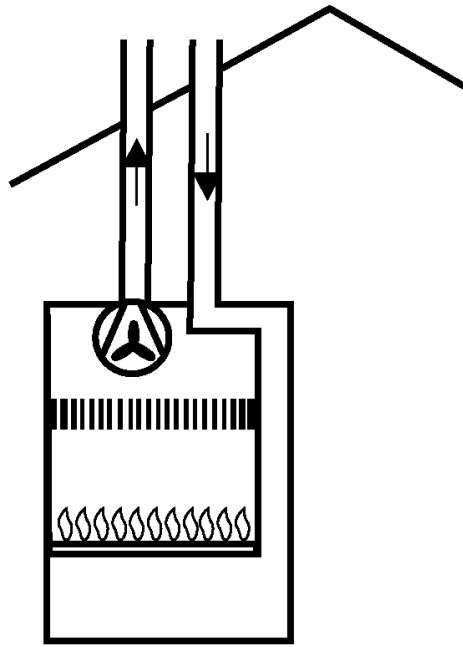


c) C<sub>23</sub>

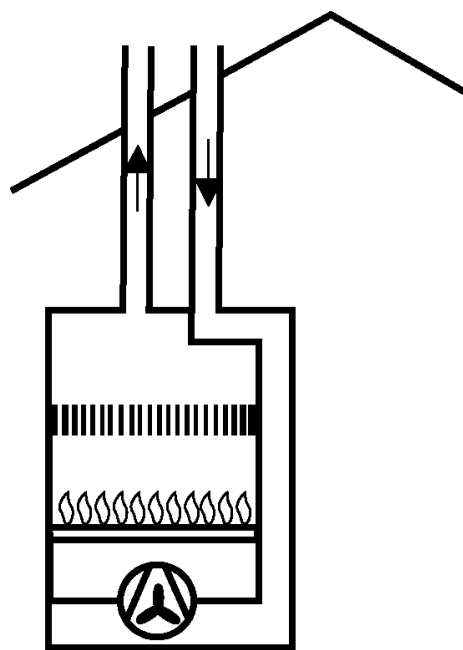
Рисунок D.2 — Тип C<sub>2</sub>



a) C<sub>31</sub>

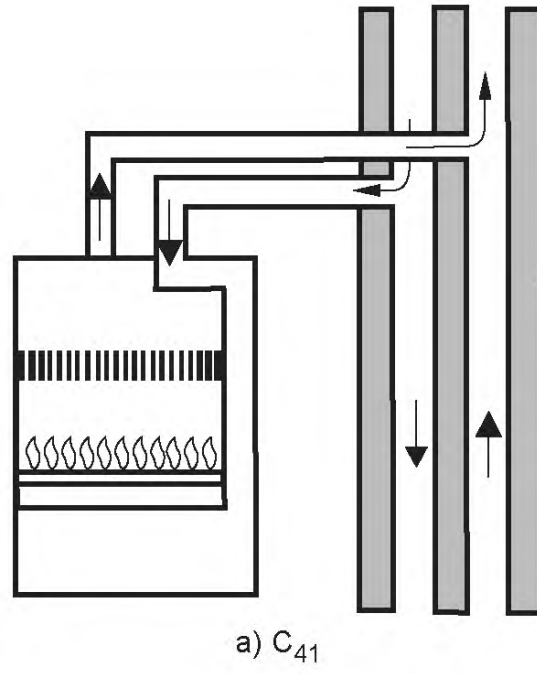


b) C<sub>32</sub>

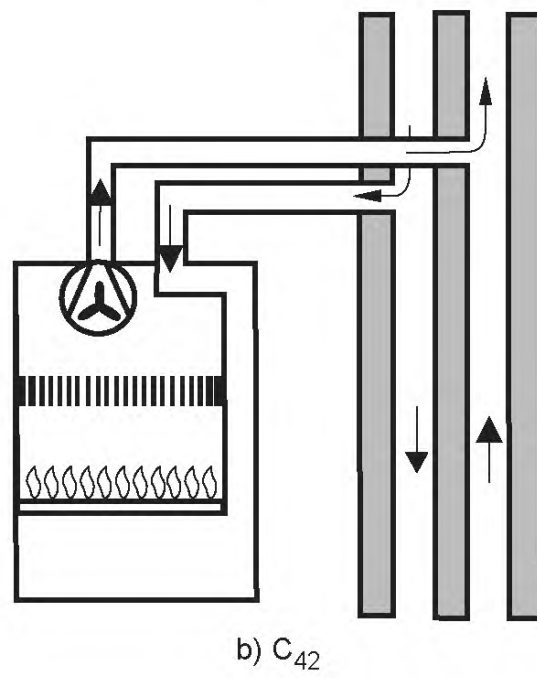


c) C<sub>33</sub>

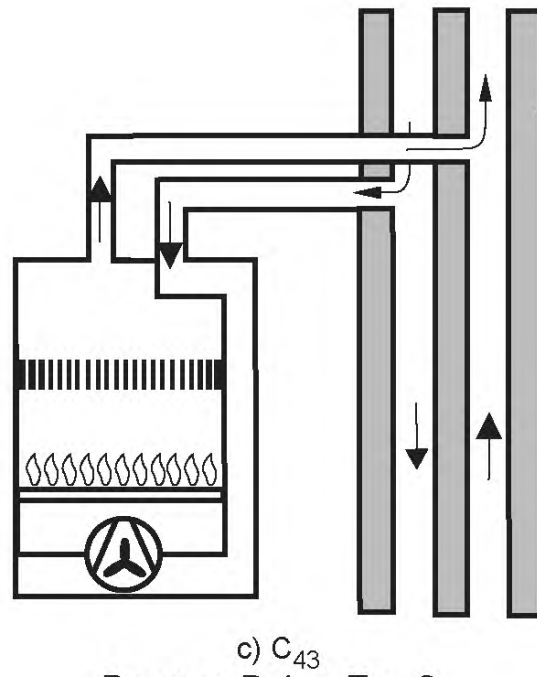
Рисунок D.3 — Тип C<sub>3</sub>



a) C<sub>41</sub>



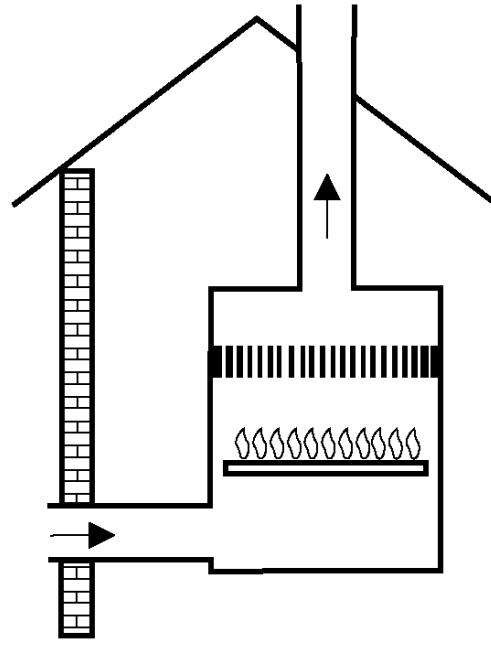
b) C<sub>42</sub>



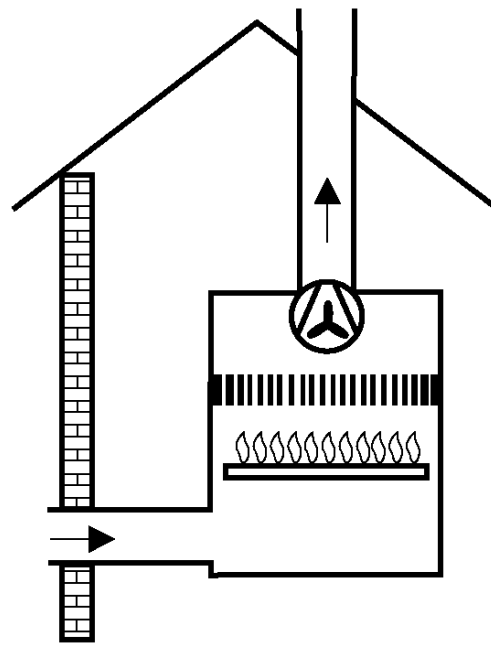
c) C<sub>43</sub>

Рисунок D.4 — Тип C<sub>4</sub>

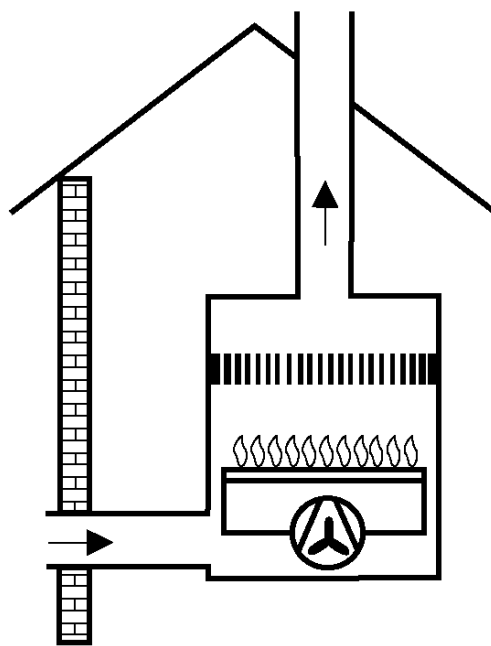




a) C<sub>51</sub>

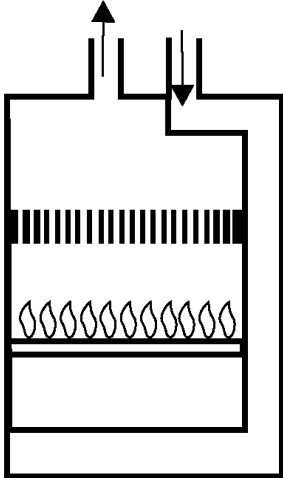


b) C<sub>52</sub>

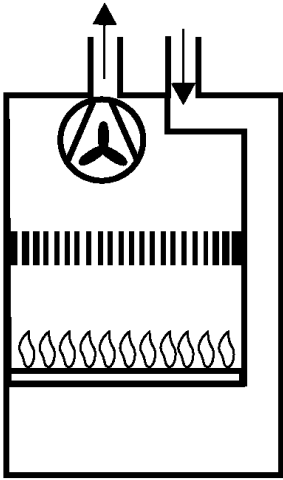


c) C<sub>53</sub>

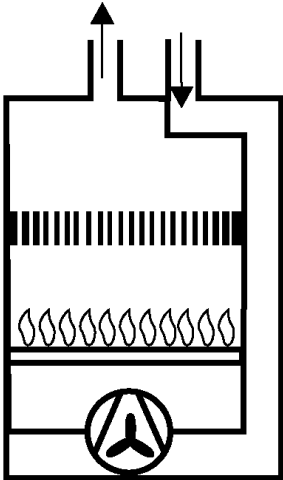
Рисунок D.5 — Тип C<sub>5</sub>



a) C<sub>61</sub>

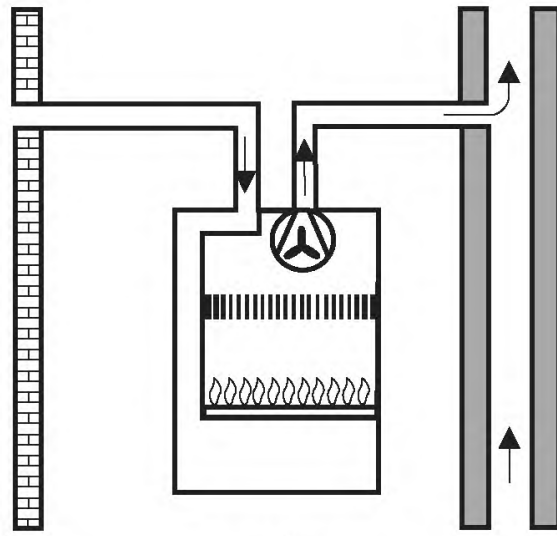


b) C<sub>62</sub>

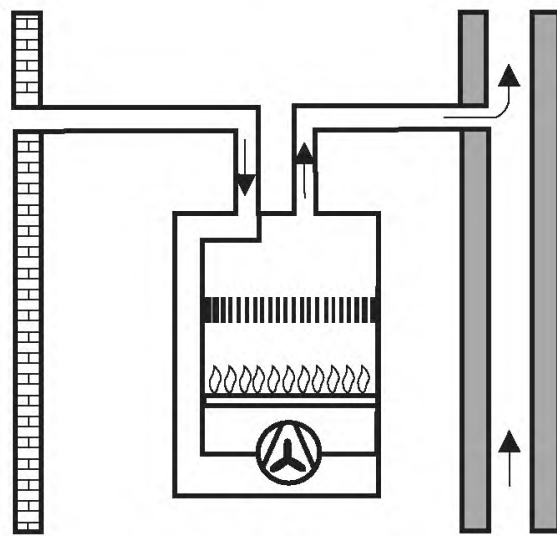


c) C<sub>63</sub>

Рисунок D.6 — Тип C<sub>6</sub>



a) C<sub>82</sub>



b) C<sub>83</sub>

Рисунок D.7 — Тип C<sub>8</sub>

**Приложение Е  
(справочное)****Метод калибровки испытательного стенда для определения потерь тепла  $D_p$** 

Замените котел 1 (см. рисунок 1) хорошо изолированным контейнером с водой небольшого объема (около 250 мл), содержащим электрический погружной нагреватель. Заполните систему циркуляции и запустите насос при его обычных настройках. Погружной нагреватель должен быть подключен к сетевому источнику питания через трансформатор с бесступенчатым регулированием и счетчик электроэнергии. Отрегулируйте трансформатор так, чтобы температура циркулирующей воды достигла равновесия (на это может понадобиться 4 ч или более). Отметьте температуру окружающей среды и измерьте тепловую мощность. Серия испытаний при различных температурах даст информацию о тепловых потерях испытательного стенда при различных повышениях температуры по сравнению с температурой окружающей среды.

При проведении испытаний котла отмечают температуру окружающей среды. При этом можно определить потери тепла  $D_p$ , соответствующие разности температур между температурой окружающей среды и средней температурой испытательного стенда.

Приложение F  
(справочное)

**Основные применяемые обозначения параметров**

Т а б л и ц а F.1 — Основные применяемые обозначения параметров

Наименование параметра	Обозначение
Низшая теплота сгорания	$H_i$
Высшая теплота сгорания	$H_s$
Относительная плотность	$d$
Низшее число Воббе	$W_i$
Высшее число Воббе	$W_s$
Номинальное давление подключения	$p_n$
Минимальное давление подключения	$p_{\min}$
Максимальное давление подключения	$p_{\max}$
Максимальное рабочее давление воды	$PMS$
Объемный расход газа при условиях испытаний	$V$
Объемный расход газа при стандартных условиях	$V_r$
Массовый расход газа	$M$
Массовый расход газа при стандартных условиях	$M_r$
Подводимая тепловая мощность	$Q$
Номинальная подводимая тепловая мощность	$Q_n$
Пусковая мощность	$Q_{ign}$
Теплопроизводительность	$P$
Номинальная теплопроизводительность	$P_n$
КПД	$\eta_u$
Время зажигания	$T_{JA}$
Безопасное время зажигания	$T_{SA}$
Максимальное безопасное время зажигания	$T_{SA, \max}$
Время погасания	$T_{IE}$
Безопасное время погасания	$T_{SE}$

**Приложение G**  
**(справочное)**

**Сводная таблица условий испытаний**

Т а б л и ц а G.1 — Первое семейство газов

Испытания		Испытательный газ	Испытательное давление или подводимая тепловая мощность <sup>a)</sup>
Исходная настройка при эталонном газе		G110	Q
Зажигание, перекрестное зажигание на эталонном газе		G110	0,7 p <sub>n</sub>
Проскок пламени на предельном газе		G 112	p <sub>min</sub>
Отрыв пламени на предельном газе		G110	p <sub>min</sub>
		G110	p <sub>max</sub>
Горение	Номинальное напряжение	G110	1,07 Q
		G110	1,05 Q
		G110	0,95 Q
	Воздействие ветра	G110	Q
	Колебания напряжения от 85 % до 110 % значения номинального напряжения	G110	p <sub>n</sub>

a) Q – номинальная подводимая тепловая мощность либо минимальная подводимая тепловая мощность, которую можно получить путем регулирования или настройки.

П р и м е ч а н и е – Некоторые из указанных выше испытаний могут быть проведены на газе из системы газоснабжения при разных значениях давления газа и подводимой тепловой мощности. Подробная информация приведена в соответствующих разделах основных испытаний.

Т а б л и ц а G.2 — Второе семейство газов

Испытания		Испытательный газ			Испытательное давление или подводимая тепловая мощность <sup>a)</sup>				
		E	H	L	без регулятора <sup>b)</sup>	с регулятором			
Исходная настройка при эталонном газе		G20	G20	G25	Q	Q			
Зажигание, перекрестное зажигание на эталонном газе		G20	G20	G25	0,7 p <sub>n</sub>	0,7 p <sub>n</sub>			
Проскок пламени на предельном газе		G222	G222	G25	p <sub>min</sub>	p <sub>min</sub>			
Отрыв пламени на предельном газе		G231	G23	G27	p <sub>min</sub>	p <sub>min</sub>			
					p <sub>max</sub>	p <sub>max</sub>			
Горение	Номинальное напряжение	G20	G20	G25	1,10 Q	1,05 Q			
					G21	G21	G26	1,075 Q <sup>c)</sup>	1,05 Q
					G231	G23	G27	p <sub>min</sub> <sup>d)</sup>	0,95 Q
	Воздействие ветра	G20	G20	G25	Q	Q			
	Колебания напряжения от 85 % до 110 % значения номинального напряжения	G20	G20	G25	p <sub>n</sub>	p <sub>n</sub>			

a) Q – номинальная подводимая тепловая мощность либо минимальная подводимая тепловая мощность, которую можно получить путем регулирования или настройки.

b) либо путем регулирования соотношения газа и воздуха в топливной смеси.

c) 1,05 Q, если предусмотрено подключение котла к счетчику расхода газа с регулированием давления газа, либо Q<sub>max</sub> для n регулировок соотношения газа и воздуха в топливной смеси.

d) Q<sub>min</sub> при регулировании соотношения газа и воздуха в топливной смеси.

П р и м е ч а н и е – Некоторые из указанных выше испытаний могут быть проведены на обычном газе из системы газоснабжения при разных значениях давления газа и подводимой тепловой мощности. См. подробные сведения в соответствующих разделах основного текста стандарта.

Т а б л и ц а G.3 — Третье семейство газов

Испытания		Испытательный газ		Испытательное давление или подводимая тепловая мощность <sup>a)</sup>	
		Бутан/пропан	Пропан	без регулятора <sup>b)</sup>	с регулятором
Исходная настройка при эталонном газе		G30	G31	Q	Q
Зажигание, перекрестное зажигание на эталонном газе		G30	G31	$0,7 p_n$	$0,7 p_n$
Проскок пламени на предельном газе		G32	G32	$p_{min}$	$p_{min}$
Отрыв пламени на предельном газе		G31	G31	$p_{min}$ $p_{max}$	$p_{min}$ $p_{max}$
Горение	Номинальное напряжение	G30	G31	$1,10 Q$	$1,05 Q$
		G30	G31	$1,075 Q^c)$	$1,05 Q$
		G31	G31	$p_{min}^d)$	$0,95 Q$
	Воздействие ветра	G30	G31	Q	Q
	Колебания напряжения от 85 % до 110 % значения номинального напряжения	G30	G31	$P_n$	$P_n$

a) Q – номинальная подводимая тепловая мощность либо минимальная подводимая тепловая мощность, которую можно получить настройкой регулятора.

b) либо путем регулирования соотношения газа и воздуха в топливной смеси.

c)  $1,05 Q$ , если предусмотрено подключение котла к счетчику расхода газа с регулированием давления газа, либо  $Q_{max}$  для  $n$  регулировок соотношения газа и воздуха в топливной смеси.

d)  $Q_{min}$  при регулировании соотношения газа и воздуха в топливной смеси.

П р и м е ч а н и е – Некоторые из указанных выше испытаний могут быть проведены на обычном газе из системы газоснабжения при разных значениях давления газа и подводимой тепловой мощности. См. подробные сведения в соответствующих разделах основного текста стандарта.

Приложение Н  
(справочное)

Оборудование газового тракта клапанами

Н.1 Общие сведения

Для автоматических отсечных клапанов на котлах с автоматическим зажиганием с пусковой мощностью, составляющей 250 — 1000 Вт, применяется 6.5.3.3. а), перечисление б).

Н.2 Котлы с постоянной или периодической запальной горелкой, либо с системой контроля герметичности клапанов, либо с предварительной продувкой

Н.2.1 Подводимая тепловая мощность до 150 кВт

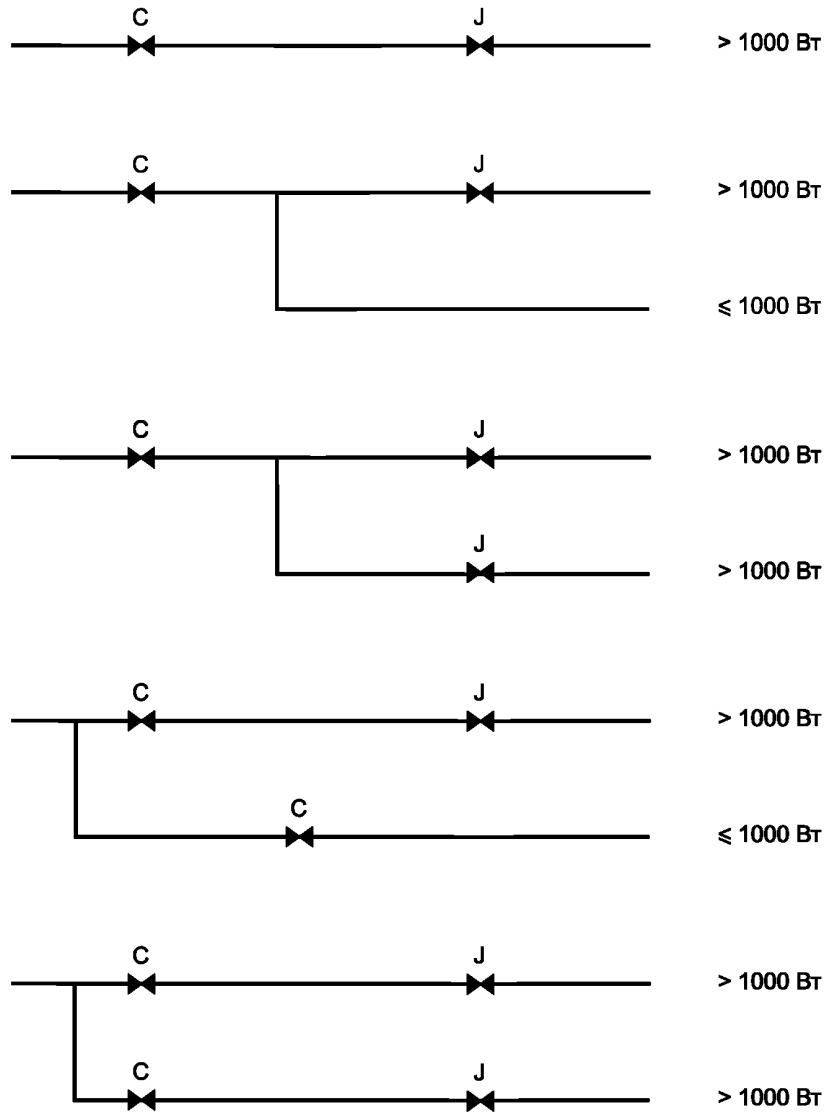


Рисунок Н.1 — Подводимая тепловая мощность до 150 кВт



Н.2.2 Подводимая тепловая мощность до 300 кВт

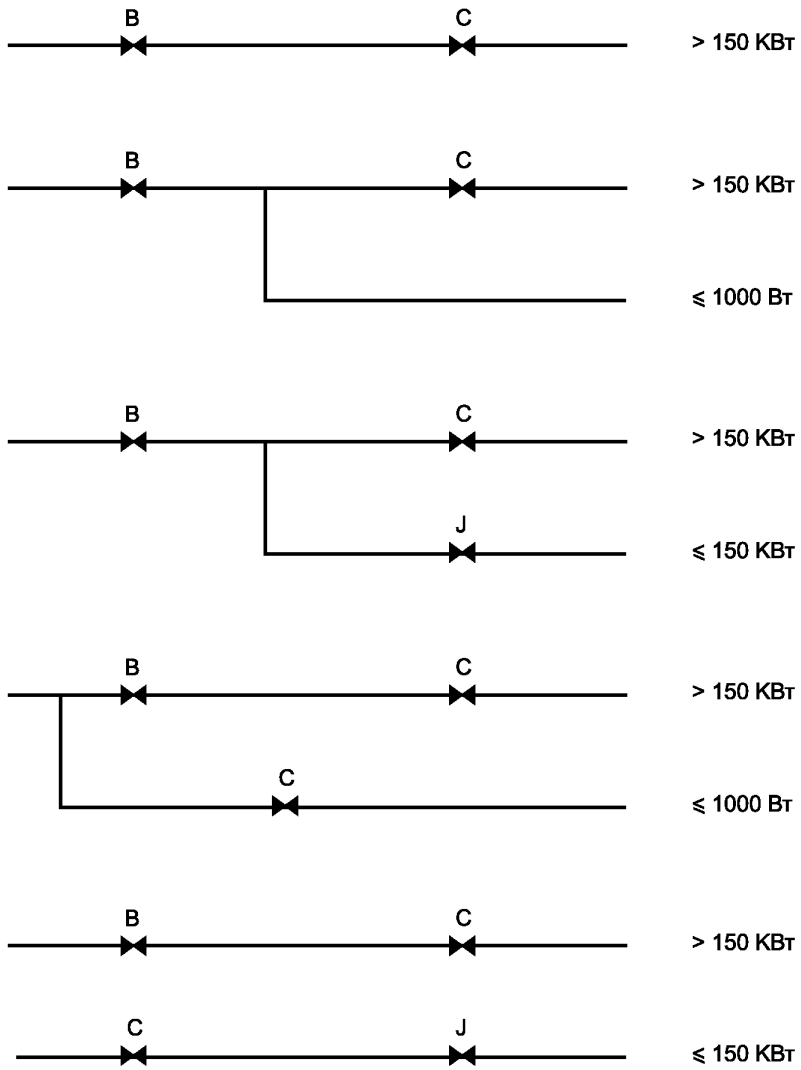


Рисунок Н.2 — Подводимая тепловая мощность до 300 кВт

**Н.3 Котел без постоянной или периодической запальной горелки, без системы контроля герметичности клапанов и без предварительной продувки**

**Н.3.1 Подводимая тепловая мощность до 150 кВт**

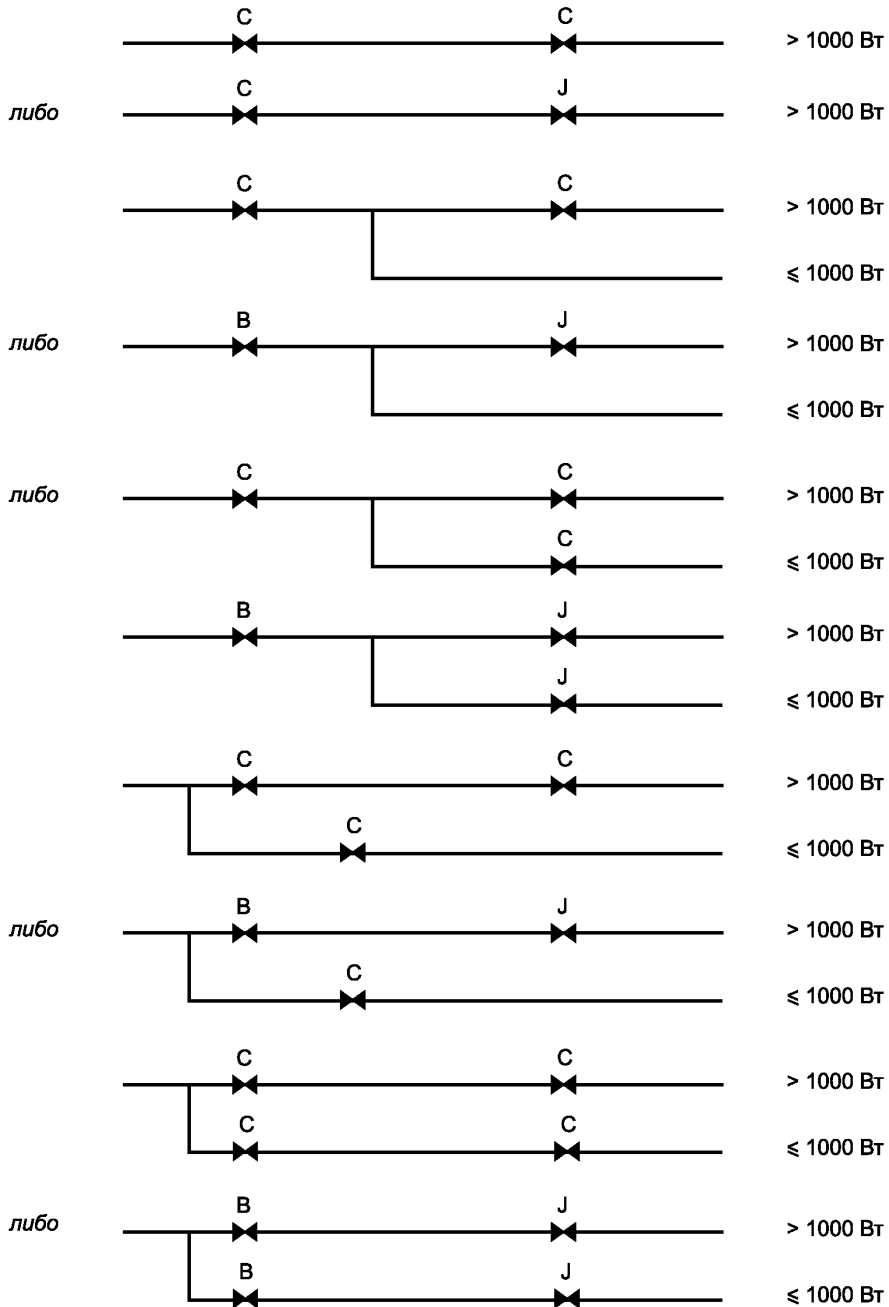


Рисунок Н.3 — Подводимая тепловая мощность до 150 кВт

Н.3.2 Подводимая тепловая мощность до 300 кВт

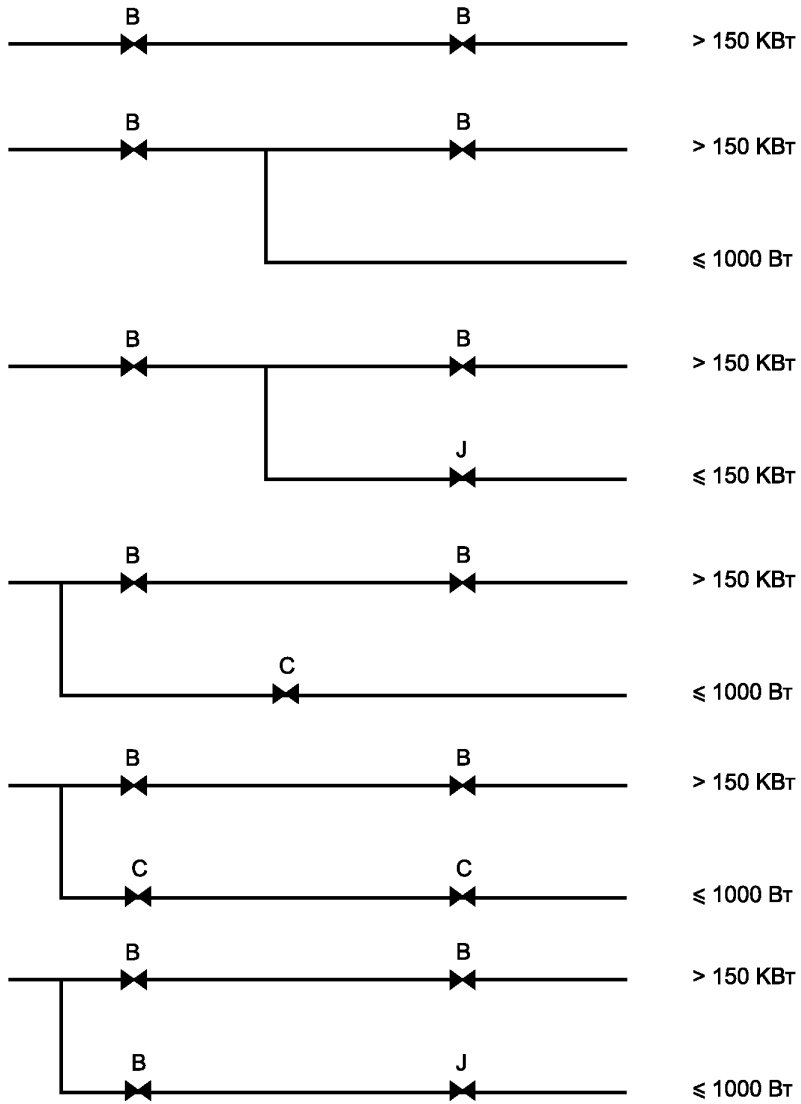


Рисунок Н.4 — Подводимая тепловая мощность до 300 кВт

## Н.4 Подводимая тепловая мощность в диапазоне от 300 кВт до 1000 кВт включительно

## Н.4.1 Котлы с постоянной или периодической запальной горелкой, либо с системой контроля герметичности клапанов, либо с предварительной продувкой

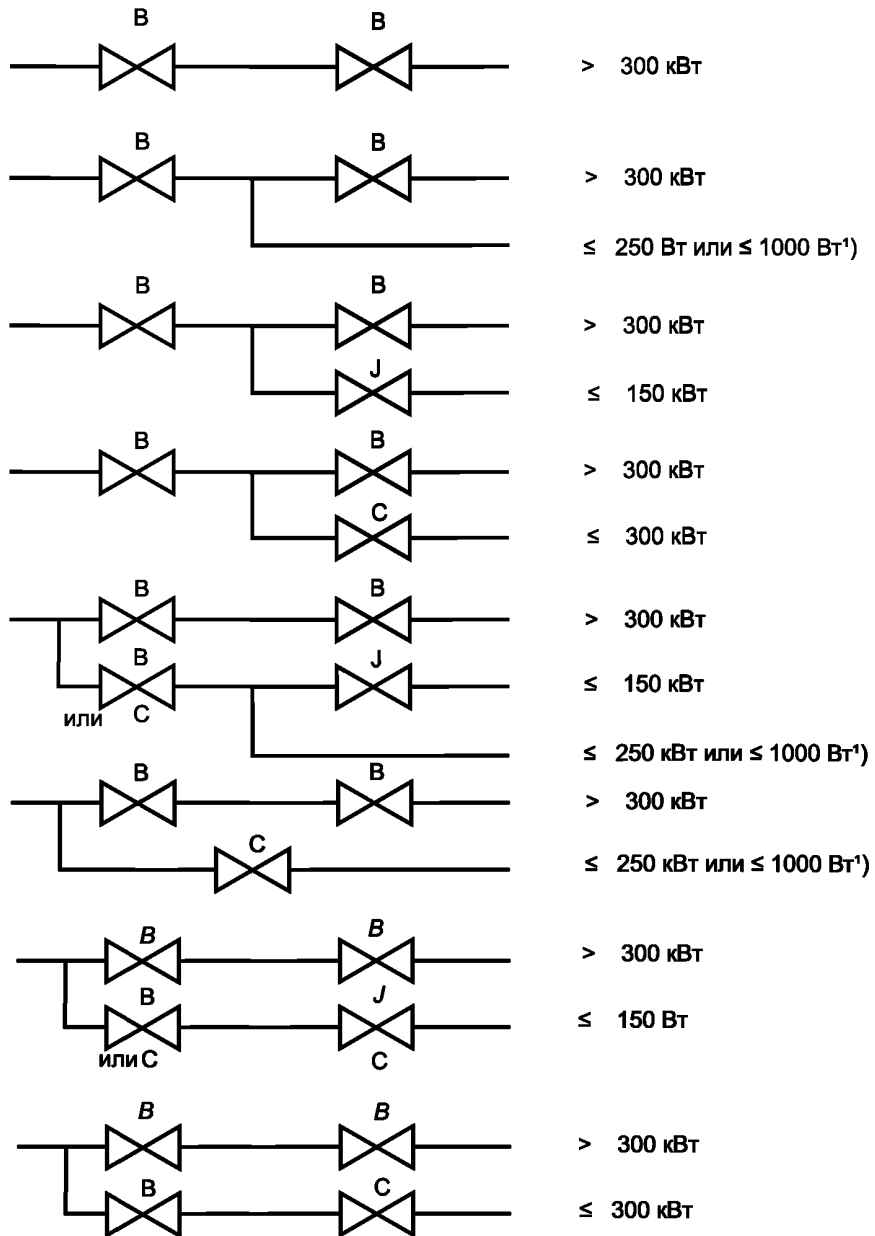


Рисунок Н.5 — Котлы с постоянной или периодической запальной горелкой, либо с системой контроля герметичности клапанов, либо с предварительной продувкой

1) См. специальные условия в 6.5.3.3. а), перечисление б), если применяется  $\leq 1000 \text{ Вт}$ .

**Н.4.2 Котлы без постоянно или периодически горячей запальной горелки, без системы контроля герметичности клапанов и без предварительной продувки**

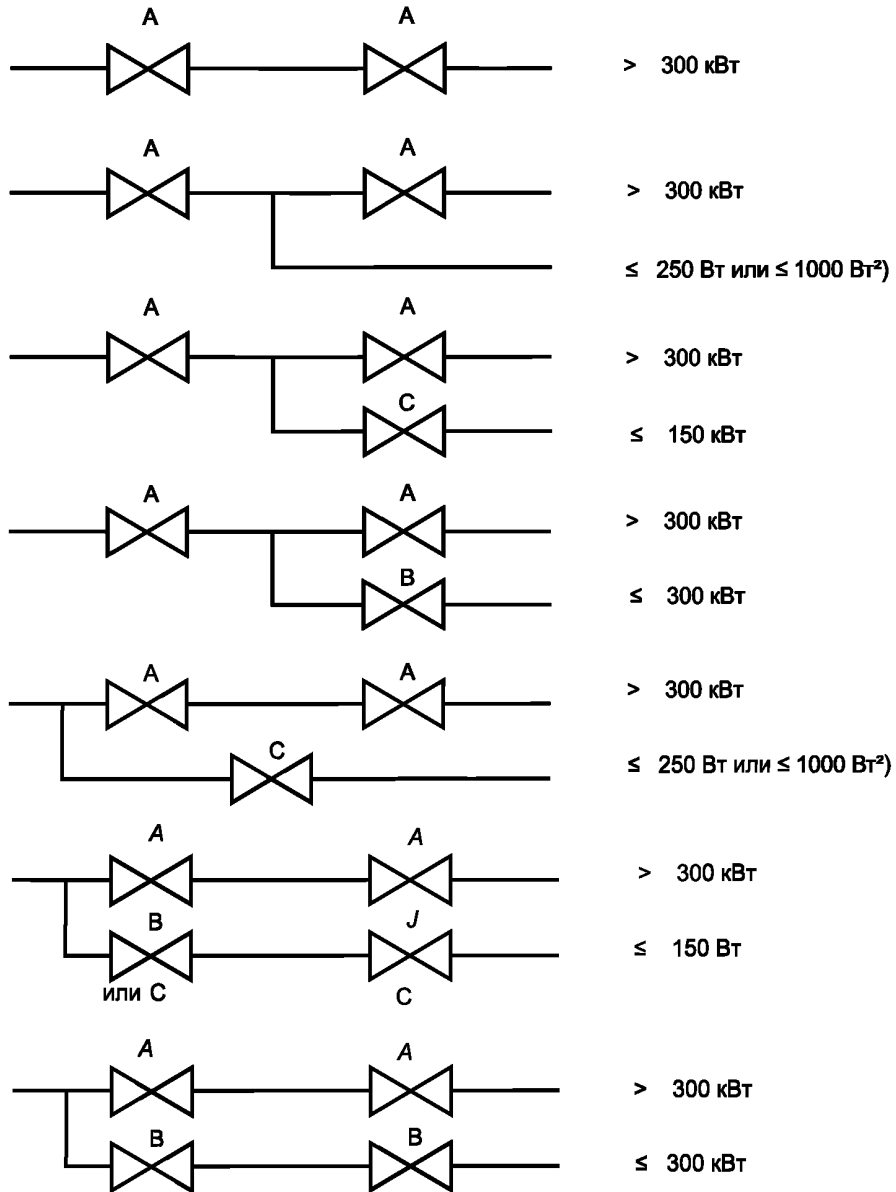


Рисунок Н.6 — Котлы без постоянно или периодически горячей запальной горелки, без системы контроля герметичности клапанов и без предварительной продувки

<sup>2)</sup> См. специальные условия в 6.5.3.3. а), перечисление б), если применяется  $\leq 1000 \text{ Вт}$ .

**Приложение I**  
**(справочное)****Определение потерь тепла испытательного стенда для косвенного метода определения КПД и дополнительного подвода тепла от циркуляционного насоса испытательного стенда**

Котел устанавливают на испытательном стенде согласно рисунку 15; подающий и обратный трубопроводы байпасированы.

Перекрывают насос (11) и закрывают краны (9) теплообменника.

Запускают насос (5) при заданном расходе воды.

После достижения состояния теплового равновесия измеряют значения  $(T - T_A)$  для следующих трех условий:

а) при выключенном электрическом нагревателе (6);

б) при включенном электрическом нагревателе (6) и разности температур в соответствии с формулой:

$$(T - T_A) = (40 \pm 5) \text{ } ^\circ\text{C};$$

с) при включенном электрическом нагревателе (6) и разности температур в соответствии с формулой:

$$(T - T_A) = (60 \pm 5) \text{ } ^\circ\text{C},$$

где  $T$  – среднее значение температур, показываемых двумя термозондами (2) в подающем и обратном трубопроводах котла (1) во время испытаний;

$T_A$  – температура окружающей среды.

На основе измеренных значений составляют график для определения подвода тепла от электрического нагревателя в зависимости от разности температур  $(T - T_A)$ .

Предполагается, что в результате будет получена прямая линия.

По полученному графику определяют значения тепловых потерь и дополнительного подвода тепла от циркуляционного насоса испытательного стенда в зависимости от значения  $(T - T_A)$ .

Приложение J  
(справочное)

**Определение времени работы котла при зажигании с полной нагрузкой**

Котел устанавливают как указано на рисунке 11. Водяной контур состоит из теплоизолированной линии, включающей емкость с водой.

Контур содержит как минимум 6 л воды на кВт номинальной подводимой тепловой мощности.

Газовый тракт оборудован счетчиком расхода газа или манометром для измерения давления  $p_1$  перед соплом.

Начальная температура воды равна  $(47 \pm 1) ^\circ\text{C}$ . Затем запускают котел и измеряют время  $t_1$  в секундах от момента зажигания горелки до момента, когда под воздействием органов управления:

- подводимая тепловая мощность достигнет следующего значения

$0,37 Q_n + 0,63 Q_{red}$ ; или

- давление на сопле достигнет следующего значения

$$\left( 0,37 \cdot \sqrt{0,1p_{nom}} + 0,63 \cdot \sqrt{0,1p_{red}} \right)^2,$$

где  $Q_n$  – подводимая тепловая мощность при полной нагрузке, кВт;

$Q_{red}$  – подводимая тепловая мощность при частичной нагрузке, кВт;

$p_{nom}$  – давление при полной нагрузке, кПа;

$p_{red}$  – давление при частичной нагрузке, кПа.

**Приложение К  
(справочное)**

**Пример вычисления нагрузочных коэффициентов для котла с несколькими значениями тепловой мощности**

Вычисление нагрузочных коэффициентов для котла с несколькими значениями тепловой мощности проводят в соответствии с таблицей К.

Нагрузка котла: 30 %, 50 %, 100 %.

Т а б л и ц а К.1 — Нагрузочные коэффициенты

Пониженная тепловая мощность $Q_{pi}$ от $Q_n$ , %	70	60	40	20
Нагрузочный коэффициент для пониженной тепловой мощности $F_{pi}$	0,15	0,25	0,30	0,30

Нагрузочный коэффициент  $F_{pi}$  (20 %) для тепловой мощности  $Q_{pi}$ , равной 20 %, должен быть приравнен к  $F_{pi}$  (30 %) для  $Q_{pi}$ , равной 30 %, и составляет 0,3.

Нагрузочный коэффициент для  $Q_{pi}$ , равной 40 %, должен быть распределен между меньшей нагрузкой  $Q_{pi}$ , равной 30 %, и большей нагрузкой  $Q_{pi}$ , равной 50 %.

В этом случае, большую нагрузку  $F_{pi}$  (50 %) определяют по формуле

$$F_{pi} (50\%) = F_{pi} (40\%) \frac{Q_{(40\%)} - Q_{(30\%)}}{Q_{(50\%)} - Q_{(30\%)}} \cdot \frac{Q_{(50\%)}}{Q_{(40\%)}} = 0,3 \frac{40 - 30}{50 - 30} \cdot \frac{50}{40} = 0,1875; \quad (K.1)$$

меньшую нагрузку  $F_{pi}$  (30 %) определяют по формуле

$$F_{pi} (30\%) = F_{pi} (40\%) - F_{pi} (50\%) = 0,3 - 0,1875 = 0,1125. \quad (K.2)$$

Нагрузочный коэффициент для  $Q_{pi}$ , равной 60 %, должен быть распределен между меньшей нагрузкой  $Q_{pi}$ , равной 50 %, и большей нагрузкой  $Q_{pi}$ , равной 100 %.

В этом случае, большую нагрузку  $F_{pi}$  (100 %) определяют по формуле

$$F_{pi} (100\%) = F_{pi} (60\%) \frac{Q_{(60\%)} - Q_{(50\%)}}{Q_{(100\%)} - Q_{(50\%)}} \cdot \frac{Q_{(100\%)}}{Q_{(60\%)}} = 0,25 \frac{60 - 50}{100 - 50} \cdot \frac{100}{60} = 0,0833; \quad (K.3)$$

меньшую нагрузку  $F_{pi}$  (50 %) определяют по формуле

$$F_{pi} (50\%) = F_{pi} (60\%) - F_{pi} (100\%) = 0,25 - 0,0833 = 0,1667. \quad (K.4)$$

Нагрузочный коэффициент для  $Q_{pi}$ , равной 70 %, должен быть распределен между меньшей нагрузкой  $Q_{pi}$ , равной 50 %, и большей нагрузкой  $Q_{pi}$ , равной 100 %.

В этом случае, большую нагрузку  $F_{pi}$  (100 %) определяют по формуле

$$F_{pi} (100\%) = F_{pi} (70\%) \frac{Q_{(70\%)} - Q_{(50\%)}}{Q_{(100\%)} - Q_{(50\%)}} \cdot \frac{Q_{(100\%)}}{Q_{(70\%)}} = 0,25 \frac{70 - 50}{100 - 50} \cdot \frac{100}{70} = 0,0857; \quad (K.5)$$

меньшую нагрузку  $F_{pi}$  (50 %) определяют по формуле

$$F_{pi} (50\%) = F_{pi} (70\%) - F_{pi} (100\%) = 0,15 - 0,0857 = 0,0643. \quad (K.6)$$

Нагрузочные коэффициенты для полного диапазона нагрузок котла указаны в таблице К.2.

Т а б л и ц а К.2 — Нагрузочные коэффициенты для полного диапазона нагрузок

Нагрузка котла	Нагрузочный коэффициент для тепловых мощностей $Q_{pi}$				Итоговый нагрузочный коэффициент
	20 %	40 %	60 %	70 %	
30 %	0,30 +	0,1125	-	-	0,4125
50 %	-	0,1875+	0,166 7 +	0,0643	0,4185
100 %	-	-	0,083 3 +	0,0857	0,1690
Сумма $F_{pi}$	0,30	0,30	0,25	0,15	1

Содержание  $NO_x$  определяют по формуле

$$NO_{x, pond} = 0,4125 NO_{x, mes(30\%)} + 0,4185 NO_{x, mes(50\%)} + 0,169 NO_{x, mes(100\%)} \quad (K.7)$$



**Приложение L**  
**(справочное)**

**Соотношения между единицами измерений содержания NO<sub>x</sub>**

Соотношения между единицами измерений содержания NO<sub>x</sub> для газов различных семейств приведены в таблицах L.1 – L.3.

Т а б л и ц а L.1 — Газы первого семейства

1 ppm = 2,054 мг/м <sup>3</sup> (1 ppm = 1 см <sup>3</sup> /м <sup>3</sup> )		G110	
		мг/(кВт·ч)	мг/МДж
O <sub>2</sub> = 0 %	1 ppm	1,714	0,476
	1 мг/м <sup>3</sup>	0,834	0,232
O <sub>2</sub> = 3 %	1 ppm	2,000	0,556
	1 мг/м <sup>3</sup>	0,974	0,270

Т а б л и ц а L.2 — Газы второго семейства

1 ppm = 2,054 мг/м <sup>3</sup> (1 ppm = 1 см <sup>3</sup> /м <sup>3</sup> )		G20		G25	
		мг/(кВт·ч)	мг/МДж	мг/(кВт·ч)	мг/МДж
O <sub>2</sub> = 0 %	1 ppm	1,764	0,490	1,797	0,499
	1 мг/м <sup>3</sup>	0,859	0,239	0,875	0,243
O <sub>2</sub> = 3 %	1 ppm	2,059	0,572	2,098	0,583
	1 мг/м <sup>3</sup>	1,002	0,278	1,021	0,284

Т а б л и ц а L.3 — Газы третьего семейства

1 ppm = 2,054 мг/м <sup>3</sup> (1 ppm = 1 см <sup>3</sup> /м <sup>3</sup> )		G30		G31	
		мг/(кВт·ч)	мг/МДж	мг/(кВт·ч)	мг/МДж
O <sub>2</sub> = 0 %	1 ppm	1,792	0,498	1,778	0,494
	1 мг/м <sup>3</sup>	0,872	0,242	0,866	0,240
O <sub>2</sub> = 3 %	1 ppm	2,091	0,581	2,075	0,576
	1 мг/м <sup>3</sup>	1,018	0,283	1,010	0,281

**Приложение М  
(обязательное)****Испытательный стенд для котлов типа С2 (см. 7.4.2.3.в))**

Конструкция испытательного стенда схематично приведена на рисунке 9. Конструкция состоит из полностью замкнутого контура с трубой прямоугольного сечения 1250 мм х Q мм<sup>2</sup>, по которому с помощью осевого вентилятора с раздвоенным воздушным каналом циркулирует воздух. Расходы и давления устанавливают серией одностворчатых воздушных клапанов.

В качестве дополнительного источника изменения тяги используют вспомогательный проточный водонагреватель, у которого входное отверстие для доступа воздуха открыто и оборудовано регулирующей заслонкой F.

Испытуемый котел устанавливают на длинной стороне дымохода, причем он находится на высоте не менее 2 м над уровнем грунта; над котлом находится вертикальный трубопровод длиной не менее 1 м.

На задней стороне монтажной плиты закреплены дополнительные деревянные доски, позволяющие установить пробоотборники и термомпары. Расход в трубе измеряется с помощью анемометра, расположенного на высоте как минимум 1 м над горизонтальной поверхностью грунта. Калибровочный коэффициент используется для преобразования показаний анемометра в средний расход. Чтобы охватить диапазон от 0,3 до 5 м/с, можно использовать два взаимозаменяемых анемометра.

Испытательный стенд имеет конструкцию, которая позволяет использовать его как для открытого, так и для закрытого контуров, а также для других промежуточных состояний. На практике для проведения указанных испытаний применяют либо открытый контур, либо промежуточное состояние.

Для достижения условий, которые требуются для испытаний в 7.4.2.3.в), выполняют следующие операции:

- запускают вентилятор при закрытых клапанах E и F и регулируют расход и степень изменения тяги в системе с помощью клапанов A, B, C и D. Если степень изменения тяги растет, открывают клапан F и зажигают вспомогательный водонагреватель;

- соотношение между свежим воздухом и циркулирующим воздухом устанавливают с помощью клапанов A, B и C по очереди;

- клапан D обеспечивает доминирующую настройку расхода;

- при необходимости можно направить воду в водяной радиатор охлаждения, чтобы довести температуру циркулирующих продуктов сгорания, измеренную в Y, до диапазона, указанного в 7.4.2.3.в). На практике, вероятно, водяной радиатор охлаждения не понадобится, если трубы металлические.

Приложение N  
(справочное)

**Требования и методы испытаний для отдельных трубопроводов подачи воздуха для горения/  
отвода продуктов сгорания в котлах типа С6**

**N.1 Требования**

**N.1.1 Потери давления**

Потеря давления в трубопроводе для отвода продуктов сгорания комбинированной системы подвода воздуха и отвода продуктов сгорания, соответствующая скорости воздуха 2 м/с, должна быть менее 20 Па.

**N.1.2 Потери давления под влиянием ветра**

При условиях испытаний, соответствующих скорости ветра 2 м/с в дымоходе для отвода продуктов сгорания, потеря давления комбинированной системы подвода воздуха и отвода продуктов сгорания должна быть менее 40 Па.

**N.1.3 Всасывание под влиянием ветра**

При условиях испытаний на действие ветровой нагрузки, соответствующих скорости ветра 2 м/с в дымоходе для отвода продуктов сгорания, разность давлений между входом в трубопровод подвода воздуха и выходом системы отвода продуктов сгорания должна быть менее 50 Па.

**N.1.4 Рециркуляция продуктов сгорания**

При условиях испытаний на действие ветровой нагрузки, соответствующей скорости ветра 2 м/с в дымоходе для отвода продуктов сгорания, рециркуляция продуктов сгорания между выходом и входом должна быть менее значения, приведенного на рисунке N.1.

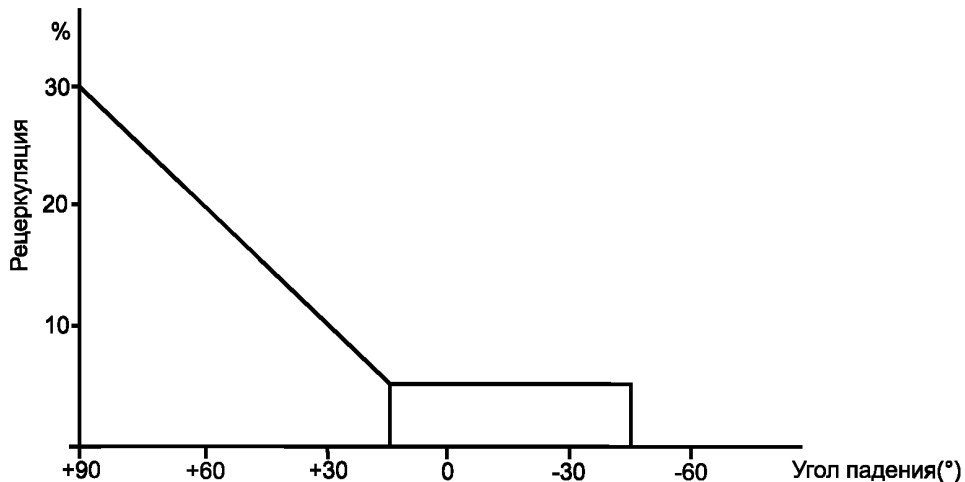
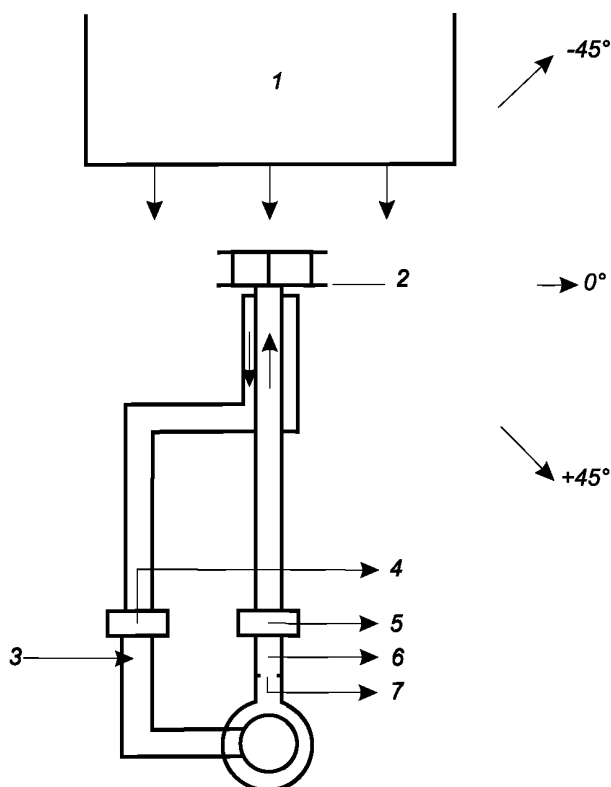


Рисунок N.1 – Максимальная допустимая рециркуляция продуктов сгорания

**N.2 Методы испытаний**

**N.2.1 Потери давления в неподвижном воздухе**

Комбинированная система подвода воздуха и отвода продуктов сгорания подсоединена к устройству рециркуляции, как показано на рисунке N.2.



процент рециркуляции =  $\frac{\text{разность (процент измеренный} - \text{процент источника рециркуляции)}}{\text{процент измеренный}} \cdot 100$

1 – воздушный туннель (скорость ветра от 0 до 12,5 м/с); 2 – точка вращения; 3 – инжекция CO<sub>2</sub>; 4 – измерения давления воздуха; 5 – измерения давления воздуха; 6 – измерения CO<sub>2</sub>; 7 – дроссельная диафрагма для скорости ветра от 2 м/с  
Рисунок N.2

Скорость воздуха в дымоходе для отвода продуктов сгорания постоянно поддерживают равной 2 м/с. Потери давления между входом и выходом системы должны быть менее 20 Па.

### N.2.2 Потери давления под влиянием ветра

При наличии комбинированной системы, установленной и отрегулированной в соответствии с N.2.1, ее подвергают воздействию ветра со скоростью в соответствии с N.2.5.

При всех условиях испытаний потеря давления между входом и выходом комбинированной системы должна быть менее 40 Па.

### N.2.3 Всасывание под влиянием ветра

При условиях испытаний по N.2.2 проверяют, чтобы всасывание между входом и выходом комбинированной системы соответствовало менее 50 Па.

### N.2.4 Рециркуляция продуктов сгорания

При наличии комбинированной системы, установленной и отрегулированной в соответствии с N.2.1, ее подвергают воздействию ветра со скоростью в соответствии с N.2.5.

Рециркуляцию воздуха из дымохода для отвода продуктов сгорания к дымоходу для подвода воздуха определяют газовым индикатором, например, CO<sub>2</sub>.

При различных углах ветра, рециркуляция должна быть менее значения, приведенного на рисунке N.1.

### N.2.5 Условия испытаний на воздействие ветра

Углы падения

Ветрозащитное устройство котла подвергают воздействию ветра с различными скоростями под углами падения, изменяющимися с приращениями по 15°, от минус 45° до плюс 90°, относительно горизонтальной плоскости (см. рисунок N.3).

Скорости ветра

Испытания по N.2.2 и N.2.3, касающиеся потери давления и всасывания под влиянием ветра, выполняют при скорости ветра 12 м/с.

Во время испытаний на рециркуляцию по N.2.4 поддерживают постоянную скорость ветра, составляющую 2,5 м/с.

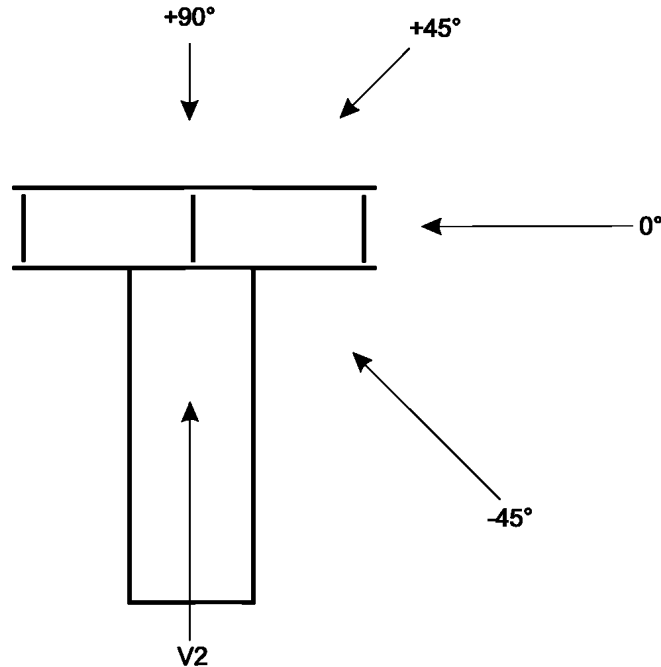


Рисунок N.3

Приложение O  
(справочное)

Применение испытательных газов

**O.1 Котлы из одного конструктивного семейства**

Для котлов, которые попадают в область применения настоящего стандарта, с подводимой тепловой мощностью выше 300 кВт, и которые принадлежат к конструктивному семейству котлов с подводимой тепловой мощностью менее 300 кВт, может использоваться следующая процедура:

Результаты испытаний, проведенных на котлах с устройствами регулирования с подводимой тепловой мощностью менее или равной 300 кВт, могут считаться действительными для котлов с устройствами регулирования и подводимой тепловой мощностью более 300 кВт в диапазоне, при следующем условии:

- горелки идентичны по исполнению и конструкции;
- подводимая тепловая мощность на выходе горелки при максимальной номинальной подводимой тепловой мощности находится в пределах  $\pm 5\%$  испытанного котла при подводимой мощности, меньшей или равной 300 кВт;
- продукты сгорания (% CO<sub>2</sub> и % CO) находятся в пределах  $\pm 5\%$  от соответствующего значения для испытанных котлов с подводимой мощностью, меньшей или равной 300 кВт, при использовании эталонного газа или газа из системы газоснабжения при наибольшей номинальной подводимой мощности.

**O.2 Инструкции по применению испытательных газов**

Испытания, в которых используется только эталонный газ или стандартные испытания газ или газ из системы газоснабжения, могут проводиться следующим образом:

- устанавливают такое максимальное номинальное давление, чтобы расход газа вырос на 9%. В этих условиях отслеживают устойчивость пламени и измеряют содержание оксида углерода в продуктах сгорания. Пламя должно устойчиво гореть, а содержание CO не должна превышать 0,20%. При тех же условиях подводимой тепловой мощности проверяется исправность зажигания;
- устанавливают такое максимальное номинальное давление, чтобы расход газа снизился на 9%. Проверяют исправность зажигания и переноса зажигания. Также проверяется, нет ли признаков прорыва пламени на сопло.

## Библиография

- [1] EN 437:2003+A1:2009 Test gases - Test pressures - Appliance categories; German version (Газы и давление для проверки бытовых приборов и категории приборов)
- [2] EN 10029:2010 Hot-rolled steel plates 3 mm thick or above. Tolerances on dimensions and shape (Листы стальные горячекатаные толщиной 3 мм и более. Допуски на размеры, форму)
- [3] ISO 2553:2013 Welding and allied processes - Symbolic representation on drawings - Welded joints (Процессы сварки и сопряженные процессы. Условное представление на чертежах. Сварные соединения)
- [4] ISO 857-1:1998 Welding and allied processes - Vocabulary - Part 1: Metal welding processes (Сварка и связанные с ней процессы. Словарь. Часть 1. Процессы сварки металла)
- [5] EN 483:1999+A4:2007 Gas-fired central heating boilers. Type C boilers of nominal heat input not exceeding 70 kW (Котлы центрального отопления с газовой топкой. Отопительные котлы типа С с номинальной тепловой нагрузкой не выше 70 кВт)
- [6] EN 1057:2006+A.2010 Copper and copper alloys - Seamless, round copper tubes for water and gas in sanitary and heating applications (Медь и медные сплавы. Бесшовные круглые трубы из меди для водо-и газопроводов для санитарных установок и отопительных систем)
- [7] EN 12067-1:1999 Gas/air ratio controls for gas burners and gas burning appliances. Pneumatic types (Регуляторы распределения газозвоздушной смеси для газовых горелок и газовых приборов. Часть 1. Пневматическое исполнение)
- [8] BS EN 12067-2:2004 Gas/air ratio controls for gas burners and gas burning appliances. Electronic types (Регуляторы распределения газозвоздушной смеси для газовых горелок и газовых приборов. Часть 2. Электронное исполнение)
- [9] EN 298:2003 Automatic gas burner control systems for gas burners and gas burning appliances with or without fans (Системы контроля автоматические газовых горелок и приборов с вентилятором или без него)
- [10] EN 88-1:2011 Pressure regulators and associated safety devices for gas appliances. Pressure regulators for inlet pressures up to and including 50 кПа (Регуляторы давления и связанные с ними устройства безопасности для газовых приборов. Часть 1. Регуляторы давления с давлением на входе до и включая 500 кПа)
- [11] EN 125:2010 Flame supervision devices for gas burning appliances - Thermoelectric flame supervision devices (Устройства контроля пламени для газовых приборов. Термоэлектрические устройства контроля пламени)
- [12] EN 126:2004 Multifunctional controls for gas burning appliances (Устройства регулирующие многофункциональные для газовых нагревательных приборов)
- [13] EN 1643:2000 Valve proving systems for automatic shut-off valves for gas burners and gas appliances (Системы контроля для автоматических запорных клапанов для газовых горелок и газовых приборов)
- [14] EN 1854:2006 Pressure sensing devices for gas burners and gas burning appliances (Приспособления, чувствительные к давлению, для газовых горелок и газовых приборов)
- [15] CR 1472-1998 General guidance for the marking of gas appliances (Общее руководство для маркировки газовой аппаратуры)

Ключевые слова: котел центрального отопления, горелка, испытание, классификация, безопасность, герметичность, коэффициент полезного действия, термостат, тепловая мощность, требование к конструкции, продукты сгорания, теплопроизводительность, температура, маркировка

---

Редактор *О.Б. Логинова*  
Технический редактор *А.Б. Заварзина*  
Корректор *В.Г. Смолин*  
Компьютерная верстка *Д.Е. Першин*

Сдано в набор 24.09.2015. Подписано в печать 25.10.2015. Формат 60x841/8. Гарнитура Ариал.  
Усл. печ. л. 13,48. Уч.-изд. л. 11.73. Тираж 34 экз. Зак. 3358.

---

Набрано в ООО «Академиздат».  
[www.academizdat.com](http://www.academizdat.com) [lenin@academizdat.ru](mailto:lenin@academizdat.ru)

Издано и отпечатано во  
ФГУП «СТАНДАРТИНФОРМ», 123995 Москва, Гранатный пер., 4.  
[www.gostinfo.ru](http://www.gostinfo.ru) [info@gostinfo.ru](mailto:info@gostinfo.ru)