
МЕЖГОСУДАРСТВЕННЫЙ СОВЕТ ПО СТАНДАРТИЗАЦИИ, МЕТРОЛОГИИ И СЕРТИФИКАЦИИ
(МГС)

INTERSTATE COUNCIL FOR STANDARDIZATION, METROLOGY AND CERTIFICATION
(ISC)

МЕЖГОСУДАРСТВЕННЫЙ
СТАНДАРТ

ГОСТ
33009.1—
2014
(EN 15502-1:2012)

КОТЛЫ ГАЗОВЫЕ ЦЕНТРАЛЬНОГО ОТОПЛЕНИЯ

Часть 1

Технические требования и методы испытаний

(EN 15502-1:2012, MOD)

Издание официальное



Москва
Стандартинформ
2015

Предисловие

Цели, основные принципы и порядок проведения работ по межгосударственной стандартизации установлены ГОСТ 1.0—92 «Межгосударственная система стандартизации. Основные положения» и ГОСТ 1.2—2009 «Межгосударственная система стандартизации. Стандарты межгосударственные, правила и рекомендации по межгосударственной стандартизации. Правила разработки, принятия, применения, обновления и отмены»

Сведения о стандарте

1 ПОДГОТОВЛЕН Федеральным государственным унитарным предприятием «Всероссийский научно-исследовательский институт стандартизации и сертификации в машиностроении» (ВНИИНМАШ) и Обществом с ограниченной ответственностью «Сертификационно-испытательный центр электротехнических изделий и газового оборудования» (ООО «СИЦ ЭТИГАЗ») на основе собственного аутентичного перевода на русский язык стандарта, указанного в пункте 5

2 ВНЕСЕН Федеральным агентством по техническому регулированию и метрологии

3 ПРИНЯТ Межгосударственным советом по стандартизации, метрологии и сертификации по переписке (протокол от 20 октября 2014 г. № 71-П)

За принятие проголосовали:

Краткое наименование страны по МК (ИСО 3166) 004-97	Код страны по МК (ИСО 3166) 004-97	Сокращенное наименование национального органа по стандартизации
Армения	AM	Минэкономики Республики Армения
Беларусь	BY	Госстандарт Республики Беларусь
Киргизия	KG	Кыргызстандарт
Россия	RU	Росстандарт
Таджикистан	TJ	Таджикстандарт
Украина	UA	Минэкономразвития Украины

4 Приказом Федерального агентства по техническому регулированию и метрологии от 09 июня 2015 г. № 583-ст межгосударственный стандарт ГОСТ 33009.1—2014 (EN 15502-1:2012) введен в действие в качестве национального стандарта Российской Федерации с 1 января 2016 г.

5 Настоящий стандарт модифицирован по отношению к европейскому региональному стандарту EN 15502-1:2012 Gas-fired heating boilers - Part 1: General requirements and tests (Отопительные котлы на газовом топливе. Часть 1. Общие требования и испытания) путем изменения отдельных фраз (слов, значений показателей, ссылок), которые выделены в тексте курсивом.

Наименование настоящего стандарта приведено в соответствии с правилами, установленными в ГОСТ 1.5—2001 (подраздел 3.6).

Перевод с английского языка (en).

Степень соответствия – модифицированная (MOD)

6 ВВЕДЕН ВПЕРВЫЕ

Информация об изменениях к настоящему стандарту публикуется в ежегодном информационном указателе «Национальные стандарты», а текст изменений и поправок – в ежемесячном информационном указателе «Национальные стандарты». В случае пересмотра (замены) или отмены настоящего стандарта соответствующее уведомление будет опубликовано в ежемесячном информационном указателе «Национальные стандарты». Соответствующая информация, уведомление и тексты размещаются также в информационной системе общего пользования – на официальном сайте Федерального агентства по техническому регулированию и метрологии в сети Интернет

© Стандартиформ, 2015

В Российской Федерации настоящий стандарт не может быть полностью или частично воспроизведен, тиражирован и распространен в качестве официального издания без разрешения Федерального агентства по техническому регулированию и метрологии

Содержание

1 Область применения	1
2 Нормативные ссылки.....	1
3 Термины, определения и обозначения	2
3.1 Термины и определения	2
3.2 Обозначения.....	7
4 Классификация	7
4.1 Газы и категории.....	7
4.2 Способ подачи воздуха для горения и отвода продуктов сгорания.....	7
4.3 Максимальное рабочее давление воды.....	7
5 Требования к конструкции.....	8
5.1 Общие сведения	8
5.2 Перевод котла на другой газ	8
5.3 Материалы.....	8
5.4 Конструкция	10
5.5 Горелки.....	14
5.6 Штуцеры для измерения давления	14
5.7 Требования к устройствам настройки, регулирования и безопасности	14
6 Электрическая безопасность.....	19
7 Устройства регулирования и управления	20
7.1 Общие сведения	20
7.2 Детальные требования	20
7.3 Терморегуляторы и ограничители температуры	21
8 Безопасность эксплуатации	23
8.1 Общие сведения	23
8.2 Герметичность	27
8.4 Подводимая тепловая мощность и теплопроизводительность.....	30
8.5 Предельные температуры.....	33
8.6 Зажигание, перекрестное зажигание, устойчивость пламени	34
8.7 Снижение давления газа	36
8.8 Отказ при закрытии газового клапана непосредственно перед основной горелкой.....	36
8.9 Предварительная продувка.....	37
8.10 Дополнительные требования к работе постоянных запальных горелок при отключенном вентиляторе	37
8.11 Устройства настройки, регулирования и безопасности.....	37
8.12 Оксид углерода	45
8.13 Оксиды азота.....	48
8.14 Специальные меры, предусмотренные при установке котлов в частично защищенных местах ..	50
8.15 Конденсация	51
8.16 Температура продуктов сгорания	51

9 КПД	52
9.1 Общие сведения	52
9.2 КПД при номинальной подводимой тепловой мощности	52
9.3 КПД при частичной нагрузке	53
9.4 Потери комбинированных котлов	59
10 Вспомогательная электроэнергия	61
10.1 Общие сведения	61
10.2 Границы системы	61
10.3 Вспомогательная энергия при номинальной подводимой тепловой мощности	62
10.4 Вспомогательная энергия при частичной нагрузке	62
10.5 Вспомогательная энергия в режиме ожидания	62
11 Анализ рисков	62
12 Маркировка и инструкции	63
12.1 Маркировка котла	63
12.2 Инструкции	64
12.3 Редакционное предложение	66
12.4 Дополнительная маркировка и инструкции для котлов, которые рассчитаны на установку в частично защищенных местах	66
Приложение А (справочное) Характеристики марок углеродистой и нержавеющей стали	68
Приложение В (обязательное) Минимальные требования для чугуна	69
Приложение С (обязательное) Литые детали из алюминия и алюминиевых сплавов	70
Приложение D (обязательное) Литые детали из меди или медных сплавов	71
Приложение E (обязательное) Минимальные толщины стенок для листового металла	72
Приложение F (обязательное) Минимальная номинальная толщина стенок для частей котла из чугуна, находящихся под давлением	73
Приложение G (обязательное) Сварные соединения и сварочные процессы	74
Приложение H (справочное) Оборудование газового тракта	79
Приложение I (справочное) Сводная таблица условий испытаний для семейств газов	87
Приложение J (справочное) Соотношения между единицами измерений содержания NO_x	89
Приложение K (справочное) Пример вычисления нагрузочных коэффициентов для NO_x	90
Приложение L (справочное) Практический метод калибровки испытательного стенда для определения потерь тепла D_p	91
Приложение M (справочное) Определение времени при зажигании с полной нагрузкой	92
Приложение N (справочное) Определение потерь тепла испытательного стенда для косвенного метода определения КПД и дополнительного подвода тепла от циркуляционного насоса испытательного стенда	93
Приложение O (справочное) Пример метода анализа рисков	94
Приложение P (справочное) Примеры анализа рисков с использованием метода, описанного в приложении O	96
Приложение Q (справочное) Применение защитных мер	100
Приложение R (справочное) Классификация основных рисков	101
Приложение S (справочное) Неполный список примеров классификации	103

Приложение Т (обязательное) Поправка для определенного КПД в низкотемпературных испытаниях низкотемпературных котлов (ЛТВ) и конденсационных котлов (СВ)	104
Приложение У (справочное) Применение испытательных газов	105
Приложение V (справочное) Альтернативный метод определения номинальной подводимой тепловой мощности или максимальной и минимальной подводимой тепловой мощности (согласно 8.4.1) для приборов с пневматической системой регулирования соотношения «газ/воздух»	105
Библиография	106

**Поправка к ГОСТ 33009.1—2014 (EN 15502-1:2012) Котлы газовые центрального отопления.
Часть 1. Технические требования и методы испытаний**

В каком месте	Напечатано	Должно быть
Предисловие. Таблица согласования	—	Узбекистан UZ Узстандарт

(ИУС № 2 2019 г.)

КОТЛЫ ГАЗОВЫЕ ЦЕНТРАЛЬНОГО ОТОПЛЕНИЯ

Часть 1

Технические требования и методы испытаний

Gas-fired central heating boilers. Part 1. Technical requirements and test methods

Дата введения — 2016—01—01

1 Область применения

Настоящий стандарт определяет конструктивные и эксплуатационные требования, требования безопасности, энергоэффективности, методы испытаний, требования к маркировке, а также классификацию отопительных котлов (далее – котлы), оснащенных атмосферными горелками (с вентиляторами или без вентиляторов) или горелками с полным предварительным смешением.

Настоящий стандарт распространяется на котлы типов В и С, рассчитанные на подключение к замкнутым или открытым системам отопления:

а) которые работают с одним или несколькими горючими газами трех семейств при значениях давления, указанных в [1];

б) у которых в стандартных эксплуатационных условиях температура жидкого теплоносителя не превышает 105 °С;

с) максимальное рабочее давление в водяном контуре не превышает 0,6 МПа;

д) в определенных условиях возможно образование конденсата;

е) которые определяются как конденсационные котлы, как низкотемпературные котлы или как стандартные котлы. Если не указано иное, котел рассматривается как стандартный котел;

ф) рассчитаны на установку в здании или в частично защищенном месте;

г) рассчитаны на эксплуатацию с подготовкой горячей воды по проточной или накопительной схеме и поступают в открытую продажу в виде одного устройства.

2 Нормативные ссылки

В настоящем стандарте использованы нормативные ссылки на следующие стандарты:

ГОСТ 7.67—2003 Система стандартов по информации, библиотечному и издательскому делу.

Коды названий стран

ГОСТ 1412—85 Чугун с пластинчатым графитом для отливок. Марки

ГОСТ 6211—81 Основные нормы взаимозаменяемости. Резьба трубная коническая

ГОСТ 6357—81 Основные нормы взаимозаменяемости. Резьба трубная цилиндрическая

ГОСТ 12815—80 Фланцы арматуры, соединительных частей и трубопроводов на Ру от 0,1 до 20,0 МПа (от 1 до 200 кгс/см²). Типы. Присоединительные размеры и размеры уплотнительных поверхностей

ГОСТ 14254—96 Степени защиты, обеспечиваемые оболочками (код IP)

ГОСТ 29297—92* Сварка, высокотемпературная и низкотемпературная пайка, пайкосварка металлов. Перечень и условные обозначения процессов

ГОСТ 32028—2012 Клапаны автоматические отсечные для газовых горелок и аппаратов. Общие технические требования и методы испытаний

ГОСТ МЭК 60335-1—2008 Бытовые и аналогичные электрические приборы. Безопасность. Часть 1. Общие требования

ГОСТ IEC 60730-2-9—2011 Автоматические электрические управляющие устройства бытового и аналогичного назначения. Часть 2-9. Частные требования к термочувствительным управляющим устройствам

* На территории Российской Федерации действует ГОСТ Р ИСО 4063—2010.

Примечание — При пользовании настоящим стандартом целесообразно проверить действие ссылочных стандартов в информационной системе общего пользования — на официальном сайте Федерального агентства по техническому регулированию и метрологии в сети Интернет или по ежегодному информационному указателю «Национальные стандарты», который опубликован по состоянию на 1 января текущего года, и по выпускам ежемесячного информационного указателя «Национальные стандарты» за текущий год. Если ссылочный стандарт заменен (изменен), то при пользовании настоящим стандартом следует руководствоваться заменяющим (измененным) стандартом. Если ссылочный стандарт отменен без замены, то положение, в котором дана ссылка на него, применяется в части, не затрагивающей эту ссылку.

3 Термины, определения и обозначения

3.1 Термины и определения

В настоящем стандарте применены следующие термины с соответствующими определениями:

3.1.1 Газоснабжение

3.1.1.1 **регулятор подачи воздуха**: Устройство, которое позволяет установить желаемое значение подачи воздуха в горелку в соответствии с условиями газоснабжения.

3.1.1.2 **газовый тракт**: Части котла между основным запорным органом и горелкой (горелками), по которым подаются или в которых находится газ.

3.1.1.3 **соединение для подключения газа**: Часть котла, предназначенная для подключения к системе газоснабжения.

3.1.1.4 **устройство настройки расхода газа**: Устройство, позволяющее устанавливать заданное значение расхода газа через горелку в соответствии с условиями газоснабжения; процесс настройки этого устройства называется настройка расхода газа.

3.1.1.5 **сопло**: Деталь, через которую газ поступает в горелку.

3.1.1.6 **отключение устройства настройки или регулирования**: Перевод устройства настройки или регулирования (например, расхода, давления и т.п.) в нерабочее состояние и опломбирование его в этом положении.

3.1.1.7 **устройство задания диапазона тепловой мощности**: Устройство в котле, предназначенное для настройки монтажником подводимой тепловой мощности котла в пределах заявленного изготовителем диапазона подводимой тепловой мощности в соответствии необходимым количеством тепла.

3.1.1.8 **входной дроссель**: Устройство с одним или несколькими отверстиями, установленное в газовом тракте для создания перепада давления и тем самым снижения до заданного значения давления газа перед горелкой и расхода газа.

3.1.1.9 **опломбирование устройства настройки**: Фиксирование устройства настройки с использованием материалов, разрушающихся при любой попытке изменить настройку, что делает очевидным вмешательство в настройку. Устройство предварительной настройки в этом положении считается опломбированным.

Устройство настройки, опломбированное изготовителем, рассматривается как отсутствующее.

3.1.2 Горелки

3.1.2.1 **переменная запальная горелка**: Запальная горелка, которая гаснет после розжига основной горелки и повторно разжигается от пламени основной горелки непосредственно перед тем, как последняя гаснет.

3.1.2.2 **автоматическое устройство зажигания**: Автоматическое устройство, которое поджигает запальную горелку или непосредственно основную горелку.

3.1.2.3 **запальная горелка**: Горелка, пламя которой предназначено для зажигания других горелок.

3.1.2.4 **устройство зажигания**: Любое устройство (пламя, электрическое устройство зажигания или другое устройство), которое служит для воспламенения газа на запальной или основной горелках.

3.1.2.5 **периодическая запальная горелка**: Запальная горелка, разжигаемая до основной горелки и гаснущая вместе с основной горелкой.

3.1.2.6 **пусковая запальная горелка**: Запальная горелка, которая работает только во время розжига.

3.1.2.7 **основная горелка**: Горелка, выполняющая функцию нагрева в котле; в общем случае обозначается как горелка.

3.1.2.8 **ручное устройство зажигания**: Устройство, с помощью которого горелку разжигают вручную.

3.1.2.9 горелка с полным предварительным смешением: Горелка, в которой топливо смешивается с воздухом для горения перед выходными отверстиями горелки или в которую подводится готовая горючая смесь.

3.1.2.10 постоянная запальная горелка: Запальная горелка, которая работает непрерывно в течение всего периода использования котла.

3.1.3 Подача воздуха для горения и отвод продуктов сгорания

3.1.3.1 контур горения: Контур, в состав которого входят трубопровод подачи воздуха для горения, камера сгорания, теплообменник, трубопровод отвода продуктов сгорания и либо соединительное колено, либо ветрозащитное устройство.

3.1.3.2 контур подачи воздуха: Устройство для подачи воздуха для горения.

3.1.3.3 трубопровод отвода продуктов сгорания: Устройство, подающее продукты сгорания в вытяжной патрубок или на ветрозащитное устройство.

3.1.3.4 регулирующая заслонка: Устройство регулирования расхода, установленное в воздухозаборной трубе или в трубопроводе отвода продуктов сгорания.

3.1.4 Устройства предварительной настройки, регулирования, управления и безопасности

3.1.4.1 настраиваемый терморегулятор: Терморегулятор, который позволяет оператору устанавливать температуру в диапазоне между минимальным и максимальным значениями.

3.1.4.2 настраиваемый регулятор давления: Регулятор давления, который оснащен установочным устройством для настройки выходного давления.

Примечание – Данное устройство также считается «задающим устройством».

3.1.4.3 система автоматического управления горелками (автомат горения):

Система, состоящая, по меньшей мере, из программируемого блока управления и всех элементов устройства контроля пламени, при этом различные функциональные узлы автомата горения могут быть скомпонованы в одном или нескольких корпусах.

3.1.4.4 автоматический отсечной клапан: Клапан, сконструированный таким образом, что при подаче электропитания он автоматически открывается, а при прекращении электропитания автоматически закрывается.

3.1.4.5 исполнительный механизм: Подвижная часть клапана или термостата, которая открывает, изменяет или перекрывает подачу газа.

3.1.4.6 ручка управления: Компонент, который предназначен для ручного манипулирования органами управления котла (кран, регулятор, и т.д.).

3.1.4.7 терморегулятор: Устройство, позволяющее автоматически поддерживать в допустимых пределах заданное значение температуры.

Примечание — Данное определение термина соотносится с настоящим стандартом и его областью применения, однако соответствует определению в *ГОСТ IEC 60730-2-9*(пункт 2.2.6), которое гласит: «непрерывное регулирование температуры, рассчитанное на поддержание температуры в интервале между двумя отдельными значениями при нормальных условиях эксплуатации, причем эти значения могут быть изменены оператором».

3.1.4.8 мембрана: Гибкий компонент, передающий на исполнительный механизм силу, возникающую из разности давлений.

3.1.4.9 наружная герметичность: Герметичность газового контура по отношению к атмосфере.

3.1.4.10 время реакции на отказ: Период времени между возникновением ошибки и отключением горелки; настраивается так, чтобы исключить возможность возникновения опасной ситуации.

3.1.4.11 детектор пламени: Устройство, позволяющее обнаружить пламя и подать сигнал о его наличии. Оно может состоять из датчика пламени, усилителя и реле для передачи сигнала. Эти части, за возможным исключением датчика пламени, могут быть собраны в одном корпусе для использования совместно с блоком управления.

3.1.4.12 сигнал наличия пламени: Сигнал, вырабатываемый детектором пламени, когда датчик обнаруживает пламя.

3.1.4.13 устройство контроля пламени: Устройство, которое при наличии сигнала от детектора пламени поддерживает в открытом состоянии подачу газа, а в случае отсутствия контролируемого пламени отключает подачу газа.

3.1.4.14 система защиты от замерзания: Система, которая активно защищает воду в котле от замерзания.

П р и м е ч а н и е — Средство от замерзания не рассматривается как активная система защиты от замерзания.

3.1.4.15 устройство регулирования соотношения «газ/воздух»: Устройство, которое автоматически регулирует количество подающегося воздуха для горения по отношению к количеству газа или наоборот.

3.1.4.16 блокиратор зажигания: Устройство, которое блокирует срабатывание устройства зажигания при открытой газовой магистрали.

3.1.4.17 внутренняя герметичность: Герметичность в закрытом положении исполнительного механизма, который изолирует содержащее газ замкнутое пространство от другого замкнутого пространства или от выхода клапана.

3.1.4.18 максимальная допустимая рабочая температура: Температура, которую может выдержать материал в течение длительного времени в условиях эксплуатации.

3.1.4.19 максимальное рабочее давление воды: Указанное изготовителем максимальное допустимое давление в контуре санитарно-технической воды в комбинированных котлах.

3.1.4.20 многофункциональный прибор: Устройство как минимум с двумя функциями (одна из которых – функция отключения) в одном корпусе, причем эти функциональные элементы не могут работать отдельно.

3.1.4.21 номинальное напряжение: Напряжение или диапазон напряжений, установленный изготовителем для нормальной работы котла.

3.1.4.22 защитный термостат: Устройство, отключающее и блокирующее подачу газа, прежде чем будет поврежден котел и/или возникнет угроза безопасности.

3.1.4.23 регулятор давления: Устройство, поддерживающее постоянное выходное давление в пределах установленного диапазона, независимо от колебаний задаваемого входного давления и расхода газа.

3.1.4.24 регулятор расхода воды горячего водоснабжения: Устройство, регулирующее подачу газа пропорционально расходу горячей воды, которое является настраиваемым.

3.1.4.25 автоматический повторный запуск: Автоматический процесс, при котором после исчезновения пламени во время работы или после случайного прерывания работы горелки подача газа прерывается и программа запуска автоматически повторяется.

3.1.4.26 функция дистанционного управления: Функция, которая предусматривает автоматическую и нормальную работу котла путем дистанционного управления; данная функция работает при физическом соединении (или без физического соединения) устройства дистанционного управления с котлом, например с помощью следующего:

- a) канал связи/протокол связи;
- b) дополнительное аппаратное или программное обеспечение;
- c) ультразвуковая связь;
- d) инфракрасная (ИК)/высокочастотная (ВЧ) связь;
- e) все возможные комбинации перечислений a) – c) через Интернет, используя такие средства, как модемная связь и мобильная телефония.

3.1.4.27 пульт дистанционного управления: Устройство, которое выполняет функцию дистанционного управления котлом по кабельной или беспроводной связи.

3.1.4.28 устройство удаленной отмены команд: Устройство, которое выполняет специальную функцию дистанционного управления, а именно отмену команды на отключение, позволяя тем самым попытку повторного запуска.

3.1.4.29 блокиратор повторного включения: Устройство, которое блокирует подачу газа на горелку (или на горелку и запальную горелку) и повторный запуск до тех пор, пока не отпадет якорь реле.

П р и м е ч а н и е — Это связано с временем ожидания термозлемента.

3.1.4.30 накопительный бак: Накопительный бак для горячей воды для бытовых нужд.

3.1.4.31 терморегулятор: Устройство, которое поддерживает заданную температуру воды в накопительном баке или аккумуляторе тепла.

3.1.4.32 предельный термостат: Устройство, которое перекрывает газовый тракт при достижении предельной температуры и автоматически его открывает, когда температура падает ниже заданного значения.

3.1.4.33 предохранительный ограничитель температуры для контура горячего водоснабжения: Клапан, который открывается автоматически при заданной температуре для слива горячей воды.

3.1.4.34 датчик температуры: Конструктивный элемент, измеряющий температуру контролируемой среды для обеспечения функций контроля или управления.

3.1.4.35 аккумулятор тепла: Запас тепла, в основном в виде горячей воды как предусмотренный запас горячей воды в накопительном баке.

3.1.4.36 терморегулятор для режима горячего водоснабжения: Устройство регулировки, в котором подача газа подчиняется действиям управляющего термостата, который регулирует температуру горячей воды для бытовых нужд; заданное значение температуры может быть изменено.

3.1.5 Эксплуатация котла

3.1.5.1 пусковая тепловая мощность Q_{ign} , кВт: Средняя подводимая тепловая мощность в течение безопасного времени зажигания.

3.1.5.2 защитное отключение: Прекращение общей подачи газа с блокировкой.

3.1.5.3 энергонезависимая блокировка: Состояние отключения, при котором запуск котла в работу может быть выполнен только вручную.

3.1.5.4 защитное отключение: Процесс, начинающийся в ответ на сигнал от термостата или датчика, в результате которого прекращается подача газа к горелке и котел возвращается в состояние запуска. В результате состояние системы определяется отключением электропитания отсечных газовых клапанов и устройства зажигания (в соответствии с требованиями [2]).

3.1.5.5 повторное зажигание: Автоматический процесс, при котором после исчезновения сигнала о наличии пламени снова подается электропитание на устройство зажигания без полного прерывания подачи газа.

3.1.5.6 летний режим эксплуатации: Режим эксплуатации, при котором комбинированный котел осуществляет только нагрев горячей воды для бытовых нужд.

3.1.5.7 КПД η_{up} , %: отношение теплопроизводительности к подводимой тепловой мощности в процентах.

3.1.5.8 энергозависимая блокировка: Состояние отключения котла в результате прекращения подачи электропитания, при котором запуск котла в работу осуществляется автоматически после восстановления электропитания.

3.1.6 Производительность

3.1.6.1 номинальная теплопроизводительность, кВт: Указанное изготовителем полезное количество тепла, соответствующее условиям работы при температуре воды (80 °C/60 °C).

3.1.6.2 номинальная теплопроизводительность при конденсации, кВт: Полезное количество тепла, указанное изготовителем, соответствующее условиям работы при температуре воды (80 °C/30 °C).

3.1.6.3 полезное количество тепла, кВт: Количество тепла, переданное теплоносителю.

3.1.7 Горение

3.1.7.1 полное сгорание: Сгорание газа, при котором продукты сгорания содержат только следы горючих составляющих: водорода, углеводородов, оксида углерода, углерода и пр.

3.1.7.2 конденсат: Жидкость, образующаяся из продуктов сгорания в результате конденсации.

3.1.7.3 устойчивость пламени: Свойство пламени оставаться на огневых отверстиях горелки или в зоне устойчивости пламени, предусмотренной конструкцией.

3.1.7.4 отрыв пламени: Полный или частичный отрыв основания пламени от огневых отверстий горелки или зоны устойчивости пламени, предусмотренной конструкцией.

3.1.7.5 неполное сгорание: Сгорание газа, при котором хотя бы одна из горючих составляющих присутствует в продуктах сгорания в значительной пропорции.

3.1.7.6 проскок пламени: Проникновение пламени в корпус горелки.

3.1.7.7 сажеобразование: Явление, которое возникает при неполном сгорании и характеризуется отложениями сажи на поверхностях или деталях, контактирующих с продуктами сгорания или с пламенем.

3.1.7.8 желтые языки пламени: Появление желтой окраски в верхней части голубого конуса пламени при горении газозвоздушной смеси, которая вызвана неполным сгоранием газа.

3.1.8 Временные характеристики

3.1.8.1 **время погасания T_{IE}** : Для термоэлектрического устройства контроля пламени – промежуток времени между погасанием контролируемого пламени и прекращением подачи газа.

3.1.8.2 **безопасное время погасания T_{SE}** : Время между погасанием контролируемого пламени и отключением подачи газа к горелке.

3.1.8.3 **время зажигания T_{ID}** : Для термоэлектрического устройства контроля пламени – промежуток времени между зажиганием контролируемого пламени и моментом, когда в результате сигнала пламени исполнительный механизм фиксируется в открытом положении.

3.1.8.4 **безопасное время зажигания T_{SD}** : Промежуток времени между командой на открытие подачи газа на горелку и отсечкой подачи газа при отсутствии пламени.

3.1.8.5 **продувка**: Принудительная подача воздуха в контур продуктов сгорания для вытеснения возможно имеющейся газозооушной смеси, которую разделяют на:

- предварительную продувку – продувку, происходящую между командой запуска и подачей напряжения на устройство зажигания;
- пост-продувку – продувку, происходящую после остановки горелки.

3.1.9 Вспомогательная энергия

3.1.9.1 **вспомогательная электроэнергия**: Электроэнергия, потребляемая компонентами системы: насосом, вентилятором, клапанами и регуляторами, которые необходимы для эксплуатации котла.

3.1.9.2 **подвод мощности**: Подвод на прибор заданной изготовителем мощности, см. ГОСТ МЭК 60335-1.

3.1.9.3 **заданное напряжение**: Подвод на прибор заданного изготовителем напряжения, см. ГОСТ МЭК 60335-1.

3.1.9.4 **режим ожидания**: Эксплуатационный режим без потребления тепла, когда система переходит непосредственно в необходимый режим, как только возникает тепловая нагрузка.

3.1.10 Типы котлов

3.1.10.1 **комбинированные котлы**: Котлы, которые предназначены как для центрального отопления, так и для подготовки и горячей воды для бытовых нужд.

Примечание — В соответствии с типом подготовки горячей воды для бытовых нужд комбинированные котлы подразделяют на проточные и накопительные котлы.

3.1.10.2 **конденсационные котлы**: Котлы, в которых при обычных условиях эксплуатации и при определенной рабочей температуре воды в продуктах сгорания частично конденсируется водяной пар, причем физическое тепло этого водяного пара используется для отопления.

3.1.10.3 **низкотемпературные котлы**: Котлы, которые могут непрерывно работать при температуре воды 35 °С – 40 °С и при определенных обстоятельствах образуют конденсат.

3.1.11 Установка

3.1.11.1 **котлы, которые рассчитаны на установку в здании или в частично защищенном месте**: Котлы, которые рассчитаны на установку на открытом воздухе с защитой от прямого воздействия дождя, снега или града.

Примечание — Если продается котел с корпусом, который должен обеспечивать такую защиту, данный корпус должен быть неотъемлемой частью конструкции котла.

3.1.11.2 **минимальная заявленная температура установки для котла в частично защищенном месте**: Минимальная температура окружающей среды, указанная изготовителем, при которой предполагается правильная и надежная работа котла и всех его материалов и устройств.

3.1.12 Эксплуатация котла

3.1.12.1 **подводимая тепловая мощность Q , кВт**: Количество тепла, подающееся в котел в единицу времени при сгорании газа, соответствующее объемному или массовому расходу. При определении подводимой тепловой мощности используется высшая или низшая теплота сгорания газа.

3.1.12.2 **номинальная подводимая тепловая мощность Q_n , кВт**: Подводимая тепловая мощность, указанная изготовителем.

3.1.12.3 номинальная подводимая тепловая мощность в режиме горячего водоснабжения Q_{nw} , кВт: Указанное изготовителем значение номинальной подводимой тепловой мощности для подготовки горячей воды для бытовых нужд.

3.2 Обозначения

Основные применяемые обозначения приведены в таблице 1.

Т а б л и ц а 1 — Основные применяемые обозначения

Наименование показателя	Обозначение
Низшая теплота сгорания	H_j
Высшая теплота сгорания	H_s
Относительная плотность испытательного газа	d
Относительная плотность стандартного газа	d_r
Нижнее число Воббе	W_j
Высшее число Воббе	W_s
Номинальное давление подключения	P_n
Минимальное давление подключения	P_{min}
Максимальное давление подключения	P_{max}
Давление газа на газовом счетчике	P_g
Атмосферное давление	P_a
Объемный расход в условиях испытаний	V
Объемный расход в стандартных условиях	V_r
Номинальный объемный расход	V_n
Массовый расход	M
Номинальный массовый расход	M_n
Подводимая тепловая мощность	Q
Номинальная подводимая тепловая мощность	Q_n
Пусковая тепловая мощность	Q_{ign}
Номинальная подводимая тепловая мощность для подготовки горячей воды	Q_{nw}
Теплопроизводительность	P
Номинальная теплопроизводительность	P_n
Конденсация	P_{nc}
КПД	η_u
Максимальное рабочее давление воды в контуре отопления	PMS
Максимальное давление воды в водопроводе (ГВС)	PMW
Время зажигания	T_{IA}
Безопасное время зажигания	T_{SA}
Время погасания	T_{IE}
Безопасное время погасания	T_{SE}
Температура газа	t_g

4 Классификация

4.1 Газы и категории

Газы подразделяют на семейства, группы и диапазоны в соответствии с [1].

Котлы подразделяют на категории в соответствии с [1].

4.2 Способ подачи воздуха для горения и отвода продуктов сгорания

Типы котлов – в соответствии с [3].

4.3 Максимальное рабочее давление воды

В соответствии с максимальным рабочим давлением воды (PMS) котлы разделяют:

- на класс давления 1: $PMS = 0,1$ МПа;
- класс давления 2: $PMS = 0,3$ МПа;
- класс давления 3: $0,3$ МПа < $PMS \leq 0,6$ МПа.

5 Требования к конструкции

5.1 Общие сведения

Если не указано иное, требования к конструкции проверяют путем осмотра котла и изучения технической документации.

Для котлов, которые предназначены для установки в частично защищенных местах, все примененные при изготовлении материалы, включая уплотнительные прокладки, фильтры и уплотнительные пасты (если имеются), должны правильно действовать в условиях окружающей среды, на работу в которых они рассчитаны. Изготовитель должен в своих технических инструкциях указать диапазон температуры окружающей среды, на который рассчитана эксплуатация котла (см. 12.2.1).

5.2 Перевод котла на другой газ

При переводе котла с газа одной группы или семейства газа на газ другого семейства или группы допускаются следующие действия:

- a) настройка расхода газа на основную и запальную горелку;
- b) замена сопел или входного дросселя;
- c) замена запальной горелки или ее компонентов;
- d) замена системы регулирования расхода газа;
- e) деактивация и опломбирование задающего устройства и/или регулятора давления газа;
- f) изменение параметров настройки посредством обмена данных (см. требования в [14]).

Для каждого из вышеупомянутых мер прибор должен быть испытан на каждом газе. Эти действия должны быть возможными без отсоединения котла от труб подачи газа, воды, от трубы отвода продуктов сгорания.

5.3 Материалы

5.3.1 Общие сведения

Качество и толщина материалов, используемых в конструкции котла, а также метод сборки различных частей, должны быть такими, чтобы конструкционные и функциональные требования существенно не менялись на протяжении измеренного срока эксплуатации и при обычных условиях установки и эксплуатации существенно не изменялись.

В частности, все части котла, включая подающие воздухопроводы и трубопровод отвода продуктов сгорания, должны выдерживать механические, химические и термические воздействия, которым они могут подвергаться, если котел работает нормально.

Материалы узлов после выхода из теплообменника должны быть коррозионно-стойкими или иметь достаточную защиту от коррозии.

Материалы, содержащие асбест, не допускаются.

Применение припоев, содержащих кадмий, не допускается.

Требования к материалам и их характеристикам, применяемым к трубопроводам отвода продуктов сгорания, соединительным коленам и ветрозащитным устройствам, установлены в [20], [21].

5.3.2 Материалы, толщины стенок и труб частей водяного контура для котлов класса давления 3

5.3.2.1 Общие сведения

Материалы и толщины стенок частей котлов, находящихся под давлением, следует выбирать такими, чтобы они соответствовали требованиям 5.3.2.2, 5.3.2.3 и 5.3.2.4. Если используют другие материалы и/или толщины стенок, изготовитель должен представить соответствующий сертификат соответствия.

5.3.2.2 Материалы

Материалы должны соответствовать предполагаемому назначению и типу обработки.

Этим требованиям соответствуют следующие материалы:

- марки стали с химическим составом и механическими свойствами из приложения А;
- марки чугуна с механическими свойствами из приложения В;
- цветные металлы из приложений С и D.

При использовании других материалов изготовитель должен предоставить надлежащее обоснование их применимости.

5.3.2.3 Толщина стенок

Минимальная толщина стенок частей котлов, находящихся под давлением, указана в приложениях Е и Ф.

Для выбранных марок стали должны применяться допуски согласно [4].

Толщины стенки, заданные конструкторской документацией, должны быть не менее приведенных в приложении Ф.

Фактически минимальная толщина стенок частей под давлением должна быть как минимум более чем 0,8 от значений толщины, указанных на чертежах.

5.3.2.4 Сварные швы и присадочные материалы

Материалы должны быть пригодны для сварки. Материалы, указанные в таблице 1, пригодны для выполнения сварки и не требуют дополнительной термической обработки после сварки.

В сварных соединениях должны отсутствовать трещины и дефекты сварки; стыковые соединения не должны иметь дефекты по всему поперечному сечению.

Односторонние угловые швы и полу-Y-образные сварные швы со сквозной сваркой не должны подвергаться напряжению на изгиб. Трубопровод отвода продуктов сгорания, вставные опоры и аналогичные компоненты не требуют двусторонней сварки. Сварные соединения с двумя угловыми швами допускаются только при достаточном охлаждении.

Выступы в сторону отводного контура в областях высоких термических нагрузок не допускаются.

Угловые, торцевые и аналогичные сварные соединения, подвергаемые в процессе производства и эксплуатации высоким напряжениям на изгиб, не допускаются.

При сварке продольных балочных опор или опор труб поперечное сечение среза должно составлять не менее 1,25 требуемого поперечного сечения опоры балки или трубы.

Подробные сведения о вышеуказанных сварных швах см в приложении Г. Сварочные материалы должны обеспечивать сварочное соединение, хорошо подходящее к основному металлу.

Термины, используемые в приложении Г, соответствуют [5]. Номера сварочных процессов соответствуют *ГОСТ 29297*, [6] или [7].

5.3.2.5 Материалы и методы изготовления узлов и частей для подготовки горячей воды для комбинационных котлов

Материалы должны быть пригодны к использованию для предполагаемого применения и быть рассчитаны на максимальное давление воды, указанное изготовителем.

Требования к теплоизоляции и ее использованию, указанные в 5.3.4, применяются только к тем частям контура подготовки горячей воды, которые испытывают воздействие огня или расположены близко к вытяжному патрубку.

Материалы частей, которые содержат воду, не должны влиять на качество воды для бытовых нужд, ее органолептические характеристики и на здоровье потребителя.

Весь контур горячего водоснабжения должен быть изготовлен из материалов, стойких к коррозии, или из материалов, имеющих антикоррозионное покрытие.

5.3.3 Подключения к системе водоснабжения

Резьбовые соединения должны соответствовать *ГОСТ 6357*, *ГОСТ 6211*.

Если для подключения используются медные трубы, торцы труб должны соответствовать требованиям [8].

В соответствии с инструкциями изготовителя должен быть предусмотрен сливной узел в контуре горячего водоснабжения, который не влияет на электробезопасность.

5.3.4 Теплоизоляция

Любая теплоизоляция должна выдерживать без деформации обычные тепловые и механические нагрузки с сохранением своих характеристических изоляционных свойств под действием тепла и старения материалов.

Теплоизоляция должна быть выполнена из негорючих материалов. Однако, она может состоять из горючих материалов, если:

- а) теплоизоляция применяется на поверхностях, охлаждаемых водой; или
- б) температура поверхностей, на которых применяется теплоизоляция, не превышает 85 °С при нормальных условиях эксплуатации; или
- с) поверхность теплоизоляции защищена покрытием из негорючего материала соответствующей толщины.

Если возможен контакт теплоизоляции с пламенем или если теплоизоляция уложена вблизи от вытяжного патрубка, теплоизоляция должна быть выполнена из негорючего материала или поверхность теплоизоляции должна быть защищена негорючим покрытием соответствующей толщины.

5.4 Конструкция

5.4.1 Общие сведения

Если котел установлен и эксплуатируется в соответствии с инструкциями изготовителя, должна быть предусмотрена возможность продувки, если продувка не осуществляется автоматически.

Если образуется конденсат, он не должен:

- влиять на надежность эксплуатации;
- вытекать из котла. Это требование не распространяется на слив конденсата на выходе линии отвода продуктов сгорания.

Компоненты, которые доступны для оператора в соответствии с инструкциями изготовителя при эксплуатации и обслуживании котла, не должны иметь острые углы и края, которые при эксплуатации и обслуживании могут привести к травмам персонала.

5.4.2 Контроль режима работы

Должна быть предусмотрена возможность для оператора визуально контролировать зажигание и работу горелки(ок), а также длину факела зажигания.

Кроме того, зеркала, смотровые окна и т.п. должны сохранять свои оптические характеристики. Тем не менее, если основная горелка оснащена собственным детектором пламени, допускаются косвенные средства индикации (например, индикаторная лампочка).

Индикация наличия пламени не должна использоваться для индикации сбоев или отказов, кроме сбоя контроля пламени, который должен указывать на отсутствие пламени.

Оператор должен в любой момент иметь возможность проверить, работает ли котел, например, открыв дверцу. Проверку допускается проводить путем наблюдения за пламенем или с помощью других средств косвенной индикации.

Если косвенный сигнал наличия пламени поступает только на пульт дистанционного управления, данный пульт необходимо предоставить и подвергнуть испытаниям вместе с котлом (см. 5.7.9.2.б)).

5.4.3 Эксплуатация и техническое обслуживание

Должна быть предусмотрена возможность для оператора легко дотягиваться и манипулировать всеми рычагами и кнопками, которые требуются для нормальной работы котла, без необходимости демонтировать часть кожуха котла. Тем не менее, часть обшивки может быть съемной при условии, что:

- оператор может легко и безопасно снять и поставить на место эту часть обшивки;
- эту часть обшивки можно снять без помощи инструментов;
- эту часть обшивки трудно поставить на место неправильно (например, предусмотреть ограничители).

Все знаки, предназначенные для оператора, должны быть легко заметны и выполнены четкой нестираемой краской.

В соответствии с инструкциями изготовителя, детали, которые требуется демонтировать для осмотра или обслуживания, должны быть легко доступны, возможно после снятия обшивки котла.

Съемные детали должны иметь такую конструкцию или маркировку, чтобы их нельзя было установить неправильно.

В соответствии с инструкциями изготовителя должны легко очищаться и/или демонтироваться горелки, камера сгорания и детали, находящиеся в контакте с продуктами сгорания. Допускается применение инструментов, которые имеются в открытой продаже. Не должно требоваться отключение котла от магистралей подачи газа и воды. Газовый тракт должен иметь такую конструкцию, чтобы можно было отдельно демонтировать сами горелки или горелки вместе с устройствами регулирования и безопасности.

Если котел подсоединен к системе подачи воздуха/системе отвода продуктов сгорания, являющейся частью здания, должна быть предусмотрена возможность проводить техническое обслуживание котла без демонтажа жесткого соединения с этими системами.

Герметичность частей и узлов линии отвода продуктов сгорания после монтажа и установки должна сохраняться и, при необходимости, в соответствии с инструкциями изготовителя, также после замены прокладок при очистке и сервисном обслуживании.

5.4.4 Подключение к газовой и водопроводной сети

5.4.4.1 Общие сведения

Соединения котла должны быть легко доступны. Они должны быть четко обозначены в инструкциях изготовителя и по возможности на самом котле. Вокруг мест подключений должно быть достаточное свободное пространство, чтобы иметь возможность использовать инструменты, необходимые для монтажа котла. Должна быть предусмотрена возможность выполнять все соединения без применения специальных рабочих инструментов.

5.4.4.2 Подключение газа

Котел может быть подключен к системе газоснабжения через жесткое металлическое соединение.

Если на котле предусмотрены резьбовые соединения, резьба должна соответствовать *ГОСТ 6357*, [8], [9] или [10]. В первом случае (см. *ГОСТ 6357*), конец трубы должен быть настолько ровным, чтобы можно было установить прокладку.

Если предусмотрены фланцевые соединения, фланцы должны соответствовать требованиям *ГОСТ 12815*. Контрфланцы и прокладки должны поставляться изготовителем.

Действующие условия для общепринятых газовых соединений в отдельных странах см. в разделе А.5.

5.4.4.3 Подключение к контуру горячей воды

Резьбовые соединения должны соответствовать *ГОСТ 6357*, [9] или [10].

При использовании медных соединений трубы должны соответствовать [8].

Если используются неметаллические материалы, изготовитель должен предоставить соответствующее документальное подтверждение их пригодности к применению.

5.4.5 Герметичность

5.4.5.1 Герметичность газового тракта

Газовый контур должен быть выполнен из металлических материалов.

Отверстия для винтов, болтов и т.д., которые служат для соединения компонентов друг с другом, не должны выходить в пространство газового контура. Толщина перемычки между отверстиями и пространством газового контура должна быть не менее 1 мм. Это требование не относится к измерительным патрубкам. Не допускается просачивание воды в пространство газового контура.

Герметичность узлов газового контура, которые демонтируют для планового технического обслуживания, следует обеспечивать с помощью механических соединений (например, «металл по металлу», тороидальных и плоских прокладок). Такие средства уплотнения, как ленты, пасты, жидкости, исключаются. Однако, упомянутые выше уплотнительные материалы могут применяться для постоянных соединений. Уплотняющий материал должен сохранять свои свойства при нормальных условиях эксплуатации.

Для частей, которые подключаются в газовый контур без резьбовых соединений, герметичность должна достигаться с помощью легкоплавкого припоя или клея. Крепежные винты должны быть расположены таким образом, что они не могли выпадать в газовый тракт.

5.4.5.2 Герметичность контура продуктов сгорания

Конструкция контура отвода продуктов сгорания должна исключить возможность утечки продуктов сгорания.

Все средства, используемые для достижения герметичности контура отвода продуктов сгорания, должны поддерживаться в исправном состоянии в типовых условиях эксплуатации и технического обслуживания.

Герметичность частей, которые приходится демонтировать в целях обслуживания и которые влияют на герметичность котла с линиями подачи воздуха для горения и отвода продуктов сгорания, должна обеспечиваться механическими средствами. Применение паст, жидкостей и лент не допускается. Необходимая замена уплотнения(ий) для очистки или обслуживания проводится в соответствии с инструкциями изготовителя.

Если обшивка котла является частью контура горения и ее можно снимать без инструментов, котел не должен запускаться, а продукты сгорания не должны поступать в воздух помещения, где установлен котел, если обшивка установлена неправильно.

Тем не менее, следует уплотнять части обшивки котла, которые не рассчитаны на демонтаж при обычном техническом обслуживании. При этом во время эксплуатации котла в обычных условиях должна обеспечиваться герметичность.

Трубопроводы подачи воздуха для горения/отвода продуктов сгорания, ветрозащитное устройство или соединительное колено должны быть хорошо подогнаны друг к другу и образовывать устойчивый узел. Детали, которые демонтируются в целях технического обслуживания, должны иметь такую конструкцию и способ установки, которые обеспечивают герметичность после установки.

Соединительное колено должно обеспечивать герметичное соединение с линией подачи воздуха для горения/линией отвода продуктов сгорания.

5.4.6 Подача воздуха для горения и отвод продуктов сгорания

Конструкция котла должна обеспечивать достаточную подачу воздуха для горения во время зажигания и на всем диапазоне подводимой тепловой мощности, указанном изготовителем.

5.4.7 Регулирующие заслонки в контурах подачи воздуха для горения и отвода продуктов сгорания

Для котлов с подводимой тепловой мощностью более 70 кВт допускается устанавливать регулирующие заслонки в контурах подачи воздуха для горения и отвода продуктов сгорания.

Подвижные компоненты регулирующей заслонки должны сочетаться друг с другом и не должны смещаться относительно друг друга.

Все концевые выключатели должны быть исполнены и расположены так, чтобы ошибочные сигналы об открытом положении регулирующей заслонки подавлялись.

Система с регулирующей заслонкой должна быть оборудована устройством, которое проверяет правильность расположения каждого подключения в линии перед регулирующей заслонкой. Это требование считается выполненным с помощью концевых выключателей, которые защищены подходящими защитными устройствами от воздействия короткого замыкания. Эти устройства должны работать, прежде чем ток короткого замыкания достигнет 50 % допустимого тока переключения.

При запуске и в любом режиме эксплуатации необходимо обеспечивать, чтобы регулирующая заслонка находилась в таком положении или приводилась в такое положение, при котором поток воздуха и подводимая тепловая мощность находились в фиксированном отношении друг к другу.

Если соотношение газа и воздуха не фиксировано и в случае ошибки в системе переключения:

- следует перевести регулирующую заслонку в положение, при котором повышается избыток воздуха; либо
- выполнить защитное отключение подачи газа на основную горелку.

5.4.8 Контроль воздуха для горения

Котел с вентиляторами должны оборудоваться системой контроля воздуха.

Перед каждым запуском следует удостовериться в отсутствии имитации потока воздуха для горения. Это требование считается выполненным, если котел оборудован устройствами контроля соотношения «газ/воздух».

Подача воздуха для горения должна контролироваться следующим образом:

- a) контроль давления подачи воздуха/отвода продуктов сгорания;
- b) контроль расхода воздуха для горения/продуктов сгорания;
- c) контроль соотношения «газ/воздух».
- d) косвенный контроль (например, контроль скорости вращения вентилятора), если устройство контроля проверяет трубопровод подачи воздуха для горения по крайней мере один раз при каждом запуске, а если предусмотрено его отключение – как минимум один раз в 24 ч.

5.4.9 Устройства регулирования соотношения «газ/воздух»

Устройства регулирования соотношения «газ/воздух» должны быть сконструированы и выполнены таким образом, чтобы разумно предсказуемые неполадки не приводили к изменениям надежности системы обеспечения безопасности.

Пневматические устройства регулирования соотношения «газ/воздух» должны соответствовать [11].

Электронное оборудование должно соответствовать [12].

5.4.10 Вентилятор

Прямой доступ к вращающимся частям вентилятора должен быть невозможен. Все детали вентилятора, которые находятся в контакте с продуктами сгорания, должны быть изготовлены из коррозионно-стойких металлов или металлов с антикоррозионным покрытием. Кроме того, вентиляторы, установленные в контуре продуктов сгорания, должны выдерживать температуру продуктов сгорания.

5.4.11 Слив

Если слив воды из котла в водопроводную магистраль невозможен, котел должен быть оборудован сливным устройством, которое может обслуживаться такими инструментами, как гаечный ключ и отвертка. Соответствующие инструкции по сливу воды из котла должны приводиться в инструкциях по эксплуатации котла.

5.4.12 Эксплуатационная надежность при отказе подачи резервного питания

Если котел использует резервный источник питания, при отказе и восстановлении подачи резервного питания не должны возникать опасные ситуации.

5.4.13 Специальные требования для низкотемпературных котлов и конденсационных котлов

5.4.13.1 Материалы, которые вступают в контакт с конденсатом

Все части теплообменника и все другие части котла, которые также могут вступать в контакт с конденсатом, должны изготавливаться из достаточно стойких к коррозии материалов или материалов, которые защищены с помощью соответствующего покрытия, чтобы обеспечить разумный срок службы котла при условии его установки, применения и технического обслуживания в соответствии с инструкциями изготовителя.

5.4.13.2 Слив конденсата

Требования

Конденсационные котлы должны быть оборудованы системой отвода конденсата, части которой изготовлены из коррозионно-стойких материалов или материалов, имеющих антикоррозионное покрытие.

Если предусмотрен самотечный отвод конденсата из котла, внутренний диаметр подключения линии слива конденсата должен быть по крайней мере равен 13 мм. Если на котле отвод конденсата поддерживается насосом, изготовитель должен указать размеры отвода от котла, а также точку, после которой конденсат будет отводиться самотеком. Система отвода конденсата должна быть составной частью котла или поставляться в комплекте с котлом; при этом должно обеспечиваться следующее:

- a) простой и удобный осмотр и очистка системы отвода конденсата в соответствии с инструкциями изготовителя;
- b) отсутствие утечки продуктов сгорания или воздуха в помещение, где установлен котел. Это требование считается выполненным, если система отвода конденсата снабжена сифоном с предохранительным гидрозатвором.

Поверхности, находящиеся в контакте с конденсатом, кроме линии отвода конденсата, предохранительного гидрозатвора и сифона, должны иметь такую конструкцию, чтобы исключить задержку и скопление конденсата.

Система должна быть простой и удобной в обслуживании и очистке. Допускается предусматривать общую систему отвода конденсата из трубопровода отвода продуктов сгорания и конденсационного котла.

Условия испытаний

Путем измерений, визуальной проверки и проверки работоспособности проверяют, выполнены ли требования к системе отвода конденсата. Требования считают выполненными, если предохранительное устройство контура горения срабатывает, когда постепенно перекрывают трубопровод, и во время повторного сигнала о потребности в тепле устройство включается и выключается.

5.4.13.3 Регулирование температуры продуктов сгорания

Если контур отвода продуктов сгорания содержит материалы, на которые может воздействовать высокая температура, или если контур отвода продуктов сгорания должен подсоединяться к дымоходу с прокладками, на которые также воздействует тепло продуктов сгорания, котел должен быть оборудован устройством, которое не дает температуре продуктов сгорания превысить значение максимально допустимой рабочей температуры для материалов, указанное изготовителем.

Устройство для ограничения температуры отводных газов не должно быть настраиваемым и доступным без применения инструментов.

5.4.13.4 Химический состав конденсата

Химический состав конденсата указывается изготовителем. Состав должен определяться в конце испытания в 9.3.

5.5 Горелки

Размеры отверстий в горелке и сопле основной и запальной горелки не должны поддаваться регулировке.

Каждое сменное сопло и/или входной дроссель должны иметь нестираемую маркировку, чтобы исключить путаницу при монтаже деталей. Если сопла и/или входные дроссели несъемные, маркировка может быть нанесена на коллекторе горелки.

Замена сопел и входных дросселей должна быть возможной без отсоединения котла от линий подачи воздуха, газа и воды. Если сопла и входные дроссели съемные, их расположение должно быть специально отмечено, а метод их установки должен исключать возможность ошибки при монтаже.

Горелки должны быть доступны без демонтажа основных частей котла. Если горелки съемные, их расположение должно быть специально отмечено, а метод их установки должен исключать возможность ошибки при монтаже.

При номинальной теплопроизводительности до 70 кВт включительно установка устройств регулировки первичного воздуха не допускается.

5.6 Штуцеры для измерения давления

Котел должен быть оснащен по крайней мере двумя штуцерами для измерения давления. Данные штуцеры должны быть размещены в оптимальных местах, чтобы обеспечить измерение давления на входе в котел и давления на горелках. Каждый измерительный штуцер должен иметь наружный диаметр 9_{-0,5} мм и полезную длину не менее 10 мм для возможности крепления гибкой трубки. Диаметр отверстия не должен превышать 1 мм.

Должна быть предусмотрена возможность измерения давления газа без вмешательства в работу контура горения.

5.7 Требования к устройствам настройки, регулирования и безопасности

Примечание — Требования к устройствам регулирования и безопасности рассмотрены в разделе 7.

5.7.1 Общие сведения

Задающие и регулирующие устройства не должны влиять на работу устройств безопасности.

Конструкция системы управления и безопасности должна быть такой, чтобы никогда не было возможно выполнение двух или более действий, не приемлемых вместе. Порядок выполнения действий должен быть установлен так, чтобы изменить его было невозможно.

Если у устройств есть несколько ручек управления (краны, терморегуляторы), они не должны быть взаимозаменяемыми, если это может привести к путанице. Функции каждого устройства должны быть ясно указаны.

5.7.2 Устройства для предварительной настройки к необходимому количеству тепла

5.7.2.1 Общие сведения

Все части котла, которые не могут быть отрегулированы оператором или монтажной организацией, должны иметь соответствующую защиту от изменения настройки. Для этой цели может применяться краска при условии, что она выдерживает воздействие высокой температуры во время работы котла. Юстировочные винты должны располагаться таким образом, что они не могли выпасть в газовый тракт.

Наличие устройств предварительной настройки и задания диапазона тепловой мощности не должно нарушать герметичность газового контура.

Предварительная настройка или корректировка расхода газа в соответствии с необходимым количеством тепла может быть плавной (например, с помощью юстировочного винта) или ступенчатой (например, путем замены входных дросселей).

5.7.2.2 Устройства предварительной настройки подачи газа

Наличие устройств предварительной настройки расхода газа обязательно для котлов, которые рассчитаны на эксплуатацию на газах нескольких групп первого семейства газов, и не обязательно для других котлов.

Устройства предварительной настройки должны:

- быть опломбированы, если предварительная настройка выполняется изготовителем;

- предусматривать возможность опломбирования, если предварительная настройка проводится монтажной организацией.

В котлах категории с индексом «+» эти устройства должны быть опломбированы изготовителем.

5.7.2.3 Устройство задания диапазона тепловой мощности

Котел может быть оборудован устройством задания диапазона.

Если это устройство и устройство предварительной настройки расхода газа совпадают, изготовитель должен указать на эту дополнительную функцию в инструкциях по эксплуатации котла.

5.7.3 Газовый тракт

5.7.3.1 Устройство управления

Каждый котел должен иметь по крайней мере одно устройство, которое позволяет оператору управлять подачей газа на горелку и на запальную горелку (если она имеется).

Выключение должно осуществляться без задержек, например, не должно зависеть от времени срабатывания термоэлектрического устройства контроля пламени.

Маркировка не является обязательной, если исключены ошибки в эксплуатации; например, когда одна кнопка обслуживает устройство контроля пламени, которое контролирует основную горелку и запальную горелку. Тем не менее, там, где маркировка необходима, должны применяться следующие графические символы:

Выключено	●	(полный диск)
Зажигание (при наличии)	☆	(стилизованная звезда)
Полное включение горелки	🔥	(большое стилизованное пламя)

Если котел имеет два отдельных устройства для управления расходом газа, одно для основной горелки, а другое для запальной горелки, работа этих устройств должна быть заблокирована так, чтобы исключить подачу газа на основную горелку до подачи газа на запальную горелку.

Если основная горелка и запальная горелка обслуживаются одним краном, положение зажигания запальной горелки должно иметь фиксатор или отметку, заметную для оператора. Снятие фиксации (если имеется) должно быть возможно одной рукой.

Если перекрытие подачи газа проводят поворотом рукоятки, рукоятка должна поворачиваться по часовой стрелке (если смотреть со стороны оператора).

5.7.3.2 Оборудование газового тракта

Оборудование газового тракта должно соответствовать требованиям из таблицы 2. Классификация клапанов указана в ГОСТ 32028.

Т а б л и ц а 2 — Оборудование газового контура

Подводимая тепловая мощность отдельных газовых подключений в газовом тракте, кВт	Котел без вентилятора	Котел с вентилятором		
		с предварительной продувкой	без предварительной продувки, но с устройством контроля герметичности клапанов, либо с постоянно или периодически горящим запальным факелом	без предварительной продувки
Подводимая тепловая мощность ≤ 0,250		C ^{a)}		C ^{a)}
Подводимая тепловая мощность ≤ 150		C ^{a)} , b) + J		C ^{a)} , b) + C или B + J
150 < Подводимая тепловая мощность ≤ 300		B + C		B + B
300 < Подводимая тепловая мощность ≤ 1000		B + B		A + A

^{a)} Либо клапан устройства контроля пламени.
^{b)} Для запальной горелки мощностью ≤ 1000 Вт, при соответствии требованиям 8.11.6.2.а), четвертый абзац, требуется только клапан С.

Для газовых контуров при подводимой тепловой мощности > 0,250 кВт устройства безопасности, для которых требуется автоматическое выключение по причине неисправности, должны быть оснащены по крайней мере двумя клапанами, расположенными последовательно. В случае автоматического выключения по причине неисправности устройство безопасности должно выдавать два одновременных сигнала на закрытие обоих клапанов. В случае с термоэлектрическим устройством контроля пламени устройства безопасности могут воздействовать только на это устройство.

В случае непосредственного зажигания основной горелки, если команда на закрытие по сигналу от блока управления не подается одновременно на два клапана, эти два клапана должны относиться как минимум к классу С (В – для котла с подводимой тепловой мощностью более 150 кВт и А – для котла с подводимой тепловой мощностью для более 300 кВт).

Если время задержки между командами на закрытие двух клапанов не больше 5 с, эти сигналы рассматриваются как одновременные.

Возможные примеры оборудования газового контура приведены в справочном приложении G.

5.7.4 Регулятор давления газа

Котлы, рассчитанные на применение газов первого семейства должны, а остальные котлы могут быть оборудованы регулятором давления газа в соответствии с [13]. Котлы с подводимой тепловой мощностью более 70 кВт, которые работают на газах второго семейства, должны также быть оборудованы регулятором давления газа согласно [13].

Для остальных котлов регулятор давления газа не является обязательным.

Регуляторы давления газа для работы с парой давлений должны быть настроены так, либо должны иметь возможность такой настройки, чтобы он не мог работать в диапазоне между двумя нормальными давлениями.

При работе с парой давлений допускается для запальной горелки применять регулятор давления газа с фиксированной настройкой.

Конструкция и доступность регулятора давления газа должны быть такими, чтобы его можно было легко настраивать и отключать при переводе на другой газ. Разумеется, требуется принимать необходимые меры предосторожности, чтобы исключить возможность несанкционированного вмешательства в конструкцию регулятора.

5.7.5 Устройства зажигания

5.7.5.1 Устройства зажигания для запальной горелки

Запальная горелка должна легко зажигаться вручную, без вмешательства в линию подачи воздуха для горения/отвода продуктов сгорания.

Устройства зажигания должны быть сконструированы и установлены только правильно по отношению к компонентам и запальной горелке, с которой они должны работать. Должна быть возможность легко устанавливать и снимать устройства зажигания для запальной горелки или узел «запальная горелка + устройство зажигания» с помощью стандартных рабочих инструментов.

5.7.5.2 Устройство зажигания для основной горелки

а) Общие сведения

Основные горелки должны быть оборудованы запальной горелкой либо устройством для непосредственного зажигания.

б) Запальная горелка

Запальные горелки должны иметь такую конструкцию и способ крепления, чтобы они были расположены правильно по отношению к компонентам и основным горелкам, которые они обслуживают. Если запальные горелки различают по типу используемого газа, они должны иметь соответствующую маркировку, легко заменяться и устанавливаться. То же самое применимо к соплам, если предусмотрено замена только сопел.

Если расход газа на запальную горелку не регулируется, устройство настройки расхода газа обязательно для котлов, работающих на газах первого семейства, не обязательно – для котлов, работающих на газах второго и третьего семейств. Для газов второго и третьего семейств с парой давлений устройство настройки расхода газа не допускается. Устройство предварительной настройки не обязательно, если запальные горелки и/или сопла, подходящие к характеристикам газа, могут легко заменяться.

Подача газа на запальную горелку ($Q_{IB} \leq 0,250$ кВт) во время предварительной продувки допускается. Зажигание происходит только после этого.

в) Непосредственное зажигание

Устройства для непосредственного зажигания должны обеспечивать надежное зажигание при изменении напряжения от 85 % до 110 % номинального напряжения. Команда на включение устройства зажигания должна подаваться не позже команды на открытие автоматического клапана подачи поджигаемого газа.

Устройство зажигания должно отключаться при обнаружении пламени или, самое позднее, в конце безопасного времени зажигания.

5.7.6 Устройства контроля пламени

5.7.6.1 Общие сведения

Наличие пламени должно определяться:

а) термоэлектрическим устройством контроля пламени; либо

Примечание — Требования для клапанов приведены в таблице 2.

б) детектором пламени системы автоматического управления горелками (автомата горения).
Необходим минимум один детектор пламени.

В случае зажигания основной горелки от запальной горелки, перед подачей газа на основную горелку система должна установить наличие пламени на запальной горелке.

5.7.6.2 Термоэлектрическое устройство контроля пламени

Устройство должно обеспечить защитное отключение котла при отсутствии пламени, а также в случае повреждения чувствительного элемента или обрыве соединения между датчиком и отсечным клапаном.

Устройство иметь блокировку зажигания или повторного запуска.

5.7.6.3 Система автоматического управления горелками (автомат горения)

Автомат горения должен соответствовать применимым требованиям [2].

В случае отсутствия пламени автомат горения должен обеспечить как минимум:

а) повторное зажигание; или

б) автоматический повторный запуск; или

с) отключение с энергозависимой блокировкой.

Если осуществляется повторное зажигание или автоматический повторный запуск, и в конце безопасного времени зажигания (T_{SA}) пламя отсутствует, автомат горения должен запустить защитное отключение с энергозависимой блокировкой.

5.7.7 Линии управления устройства регулирования соотношения «газ/воздух»

Линии управления могут быть выполнены из металлов и иметь подходящие механические соединения из других материалов с эквивалентными характеристиками. В этом случае они считаются устойчивыми к разрушающему воздействию, случайному отсоединению и утечке после прохождения начальных испытаний на герметичность.

Линии управления должны иметь минимальную площадь сечения 12 мм^2 с минимальным внутренним диаметром 1 мм. Их размещение и крепление должно исключать возможность скопления конденсата, перегибы, утечки и обрывы. Если используют две и более линий управления, соответствующее подключение для них должно однозначно идентифицироваться. При условии предоставления гарантии и принятии мер по исключению возможности конденсации в линиях управления, минимальное поперечное сечение линий управления воздухопроводами должно составлять 5 мм^2 .

5.7.8 Терморегуляторы и ограничители температуры воды

5.7.8.1 Общие сведения

Котлы должны быть оборудованы настраиваемым терморегулятором или терморегулятором с фиксированной настройкой в соответствии с 7.3.2.1. Кроме того, котлы должны иметь указанные ниже ограничители температуры воды.

В качестве альтернативы может использоваться электронная система терморегулирования для регулирования температуры относительно жестко заданной или изменяемой точки уставки. Такая система должна соответствовать требованиям к устройствам класса А согласно [14], приложение I.

5.7.8.2 Котлы, рассчитанные исключительно для отопительных систем с открытым расширительным баком

Ограничители температуры воды не требуются, если котел предусмотрен для подключения только к открытому расширительному баку, и отказ терморегулятора не приводит к опасной ситуации для пользователя или повреждению котла. Соответствующие сведения должны быть приведены в технических инструкциях.

5.7.8.3 Котлы для систем отопления с открытыми или закрытыми расширительными баками

а) Котлы с электромеханическим регулированием

Котлы должны быть оборудованы следующими устройствами:

а) либо предельным термостатом согласно 7.3.2.2 с предварительной настройкой на 110 °C мак-

симум и защитным термостатом согласно 7.3.2.3 с ограничением предварительной настройки, который запускает энергонезависимое автоматическое отключение до повреждения котла и/или до возникновения опасной ситуации. Для котлов, относящихся к классам давления 1 и 2, вместо предельного термостата могут быть предусмотрены другие устройства (например, реле расхода воды, устройство контроля протока воды), если при этом выполняются все требования 8.11.8 и 7.3;

б) либо защитным термостатом согласно 7.3.2.3 с предварительной настройкой на 110 °С максимум, который запускает энергонезависимое автоматическое отключение до повреждения котла и/или до возникновения опасной ситуации.

Предельный термостат должен запускать защитное отключение, прежде чем температура воды в подающем трубопроводе превысит заданное значение. Если температура воды падает ниже заданного значения, подача газа к горелке может быть восстановлена автоматически.

Защитный термостат должен запускать защитное отключение с энергонезависимой блокировкой до повреждения котла или возникновения ситуации, опасной для пользователя.

б) Котлы с электронным управлением

Котлы должны быть оснащены системами согласно а) или б):

а) электронная система терморегулирования может применяться для регулирования и ограничения температуры в сопряжении с электромеханическими ограничителями температуры воды согласно требованиям настоящего стандарта. Данная электронная система терморегулирования должна иметь две предварительные настройки: для регулирования температуры и для ограничения температуры, и должна соответствовать требованиям для устройств класса А согласно [14], приложение К. При достижении предельного максимума температуры в 110 °С система должна отключать котел и запускать обычный режим работы, когда температура упадет ниже указанной предела температуры;

б) электронная система терморегулирования может использоваться для регулирования и ограничения температуры, а также предусматривать функции ограничителя температуры воды. Такая система регулирования должна соответствовать требованиям применительно к функции регулирования температуры класса С согласно [14], приложение К. Система должна иметь по крайней мере три уровня температурной настройки: для регулирования температуры, ограничения температуры и защитного отключения по температуре. При достижении предельного максимума температуры в 110 °С система должна отключать котел и запускать обычный режим работы, когда температура упадет ниже указанной предела температуры. При достижении точки уставки защитного термостата система должна активировать энергонезависимое отключение. Данная точка уставки предназначена для срабатывания системы, прежде чем будет поврежден котел и/или возникнет опасная ситуация.

5.7.9 Настройка дистанционного управления

5.7.9.1 Общие сведения

Котлы, оборудованные устройством(ами) дистанционного управления, должны иметь такое исполнение и конструкцию, при которых отказ данного устройства дистанционного управления не приводит к возникновению опасной ситуации. Устройство дистанционного управления должно иметь такую конструкцию, при которой устройство защищено от непреднамеренного использования или манипуляции.

Должны быть приняты соответствующие меры для защиты работы котла несанкционированных устройств регулирования и управления.

Подключение устройств дистанционного управления, рекомендованных изготовителем, должно быть возможным без нарушения внутренних электрических подключений, за исключением специализированных съемных соединений. Операции средств регулирования управления должны иметь приоритет над дистанционным управлением.

В случае подключения к бытовым электронным системам (НБЭС) должны применяться основные требования стандартов серии [15].

Более подробные требования к обмену данными см. в [14].

5.7.9.2 Функции перезапуска пульта дистанционного управления

а) Общие сведения

Котлы с функциями перезапуска удаленного управления должны быть оборудованы переключателями для отключения котла.

б) Функциональные требования

Функция перезапуска котла должна быть предусмотрена с точки зрения четко определенного ручного управления.

Автоматический перезапуск (например, путем отключения, инициированного автоматическими устройствами, такими как устройства программно-временного управления) должен быть невозможным. Каждый раз при перезапуске с пульта дистанционного управления оператор должен нажать на соответствующую кнопку как минимум 2 раза, чтобы инициировать перезапуск.

Функция удаленного перезапуска должна рассматриваться, по крайней мере, как функция класса В согласно [14] при времени реакции на отказ, равном 24 ч.

Отказ функции сброса не должен вызывать работу котла за пределами применимых требований. Отказ должен быть распознан до ближайшего следующего запуска котла либо не должен препятствовать отключению или блокировке котла.

Для функций сброса, которые инициированы ручным нажатием на пульте дистанционного управления вне зоны прямой видимости котла, применяют следующие дополнительные требования:

а) оператор должен иметь возможность определять текущее рабочее состояние и соответствующую информацию о контролируемом процессе до, во время и после отключения;

б) максимальное число допустимых отключений систем котла с пульта дистанционного управления в котле должна быть ограничено пятью отключениями в течение 15 мин. После этого времени сброс котла с пульта дистанционного управления должен быть больше невозможным.

в) Оценка функции удаленного сброса котла

Функция удаленного сброса должна оцениваться в сопряжении с котлом.

В случае активации функции сброса ручным переключением термостата или устройства с аналогичными функциями, эта возможность должна быть продекларирована изготовителем и испытана в сопряжении с котлом.

5.7.10 Расширительный бак и манометр

Если котел в закрытой отопительной системе оборудован закрытым расширительным баком, последний должен быть установлен (или снабжен соответствующей защитой) так, чтобы тепло не могло повредить мембрану. Котел должен быть оборудован манометром, который показывает максимальное рабочее давление в водяном контуре (*PMS*).

5.7.11 Защита от замерзания для котлов, которые рассчитаны для установки на частично защищенных участках

Если указанная изготовителем минимальная температура окружающей среды ниже 0 °С, котел, который предназначен для эксплуатации в частично защищенных местах, должен быть защищен от замерзания соответствующей защитной системой.

В случае с комбинированными котлами защита от замерзания также должна быть предусмотрена для контура горячего водоснабжения.

Линия отвода конденсата (если имеется), должна быть защищена от повреждения; в случае низкой температуры отвод конденсата нарушаться не должен.

5.7.12 Устройства настройки, регулирования, управления и безопасности для контура горячего водоснабжения

При необходимости контур контура горячего водоснабжения должен быть оборудован устройствами регулирования и безопасности для обеспечения соответствия требованиям 5.7.8.

Бак должен быть оборудован устройством регулирования температуры воды. Данное устройство должно обеспечивать достижение температуры, достаточной для подавления размножения бактерий (см. 8.11.3.1.в.3)).

Если прибор оборудован перепускным клапаном, срабатывающим по температуре, все устройства, выполняющие функцию регулирования температуры в контуре контура горячего водоснабжения, должны срабатывать прежде этого клапана.

6 Электрическая безопасность

Котел должен отвечать основным требованиям [16].

Если котел оборудован электронными компонентами или электронными системами с защитными функциями, последние должны отвечать требованиям раздела 7.

Если изготовитель на заводской табличке указывает тип электрической защиты котла, эти сведения должны соответствовать *ГОСТ 14254*.

Для котлов, которые рассчитаны на установку в частично защищенном месте, применяют следующие требования:

- а) степень защиты обшивки котла должна быть как минимум IPX4D;
- б) диапазон температур электрического и/или электронного оборудования должен соответствовать диапазону температур котла.

7 Устройства регулирования и управления

7.1 Общие сведения

В 7.2 приведены требования к устройствам регулирования и управления со ссылкой на существующие стандарты для устройств регулирования и управления. Для некоторых разделов в 7.2 указаны дополнительные требования или исключения.

Требования для специфических устройств регулирования и управления, применяемых для конкретных котлов, могут быть опущены, если они уже приведены в стандарте на эти котлы. Подробные сведения по этому вопросу приведены в 7.2.

7.2 Детальные требования

7.2.1 Устройства управления и безопасности должны соответствовать *ГОСТ 32028*, [2], [12], [13], [14], [17], [18], [19].

7.2.2 Кроме того, к котлам применяют следующие требования:

а) клапаны со вспомогательными жидкостями должны автоматически закрываться путем понижения рабочего давления на 15 % от 15 % максимального давления, указанного заводом-изготовителем;

б) клапан с пневматическим или гидравлическим механизмом должен приводиться в действие при максимальном давлении управления, и давление управления медленно понижается на 15 % ниже максимального давления управления. К этому моменту клапан должен находиться в положении «закрыто».

7.2.3 При испытаниях опытных образцов устройств регулирования и управления совместно с котлом могут быть опущены разделы указанных выше стандартов, которые касаются указанных ниже вопросов:

- а) соединения: как указано в [19], пункты 6.4, 6.4.1 – 6.4.6;
- б) номинальный массовый расход: как указано в [19], подраздел 7.6 (уже охвачено в испытаниях на номинальную подводимую тепловую мощность и номинальную теплопроизводительность);
- с) требования по электромагнитной совместимости (ЭМС)/электрооборудованию: как указано в стандарте [19], подразделы 8.1 – 8.10;
- д) маркировка: как указано в стандарте [19], раздел 9;
- е) защита от воздействия окружающей среды: как указано в стандарте [2], подразделы 8.2 – 8.8;
- ф) инструкции по маркировке и указания по установке и эксплуатации: как указано в [2], раздел 11.

Примечание — Альтернативные номера разделов могут применяться, если применяется стандарт на изделие (например, [13] или *ГОСТ 32028*).

7.2.4 Для испытаний опытных образцов устройств регулирования и управления совместно с котлом необходимо учитывать следующие дополнительные аспекты:

- а) [19], пункт 6.4.8, сетчатый фильтр можно также устанавливаться в котле;
- б) [19], подраздел 7.1, устройства регулирования и управления должны правильно функционировать с учетом максимального допустимого рабочего давления и положения при монтаже;
- с) [19], подраздел 7.3, испытания должны ограничиваться давлением, предусмотренным для котла;
- д) [19], подразделы 7.4 и 7.5, испытания проводят, если целесообразно, чтобы устройства регулирования и управления не подвергались напряжениям на изгиб и моментам вращения, благодаря конструкции или монтажу внутри котла;
- е) [2], пункт 7.101.5, котел должен показывать надлежащую работу для соответствующих газов согласно требованиям в соответствующих стандартах, по аналогии с регуляторами класса С.

7.3 Терморегуляторы и ограничители температуры

7.3.1 Общие сведения

Для защиты газовых приборов от основных рисков возгорания и взрыва из-за перегрева требуется функция контроля температуры (TCF).

Задача функции TCF заключается в слежении за температурой (устройства регулирования и ограничения температуры) и исключении чрезмерного повышения температуры, которое может привести к опасности перегрева газового прибора (отключение по перегреву). Система контроля температуры состоит из датчика температуры, устройств для обработки сигналов, операций переключения (включение/отключение или защитные меры) и устройств сброса.

Практическая реализация системы контроля температуры может состоять из одного или нескольких устройств регулирования и управления (электронных систем), которые определяют регулирование и ограничение температуры и отключение по перегреву. К тому же часть рисков может покрываться конструктивными мерами, как например, применением открытого расширительного бака.

С помощью существующих категорий для защитно-технических функций регулирования и управления (см. [14]) систему контроля температуры относят к классу С. Это требование основано на сравнении между автоматом горения и системой контроля температуры, защитно-технические функции которых классифицируют аналогично.

Стандарты на приборы в сочетании с конструктивными мерами, которые сводятся к общему классу безопасности С систем контроля температуры, как например, открытые расширительные баки, вследствие этого могут быть отнесены к более низкому классу безопасности.

В части традиционных решений в 7.3.2 и 7.3.3, которые предусматривают сочетание механических регуляторов температуры, указанных в соответствующих стандартах, принято, что они отвечают требованиям для класса С. Это допущение основано на электромеханических решениях с использованием конкретных конструктивных мер, которые имеют свое происхождение в практическом применении на протяжении многих лет и, в принципе, основаны на концепции избыточности.

Электронные решения основаны на подходе через анализ сбоев, такие, как описано в [2] и ГОСТ IEC 60730-2-9, с конкретными требованиями [14].

7.3.2 Требования к конструкции

7.3.2.1 Терморегулятор

Терморегуляторы должны соответствовать требованиям ГОСТ IEC 60730-2-9 для устройств типа 1.

Если температура срабатывания терморегулятора может настраиваться, инструкции изготовителя должны указывать максимальную температуру. Положения настройки терморегулятора должны быть легко различимы. Должно быть понятно, какое направление настройки регулятора соответствует повышению или понижению температуры. Если для этой цели использованы числовые индикаторы, максимальное число должно соответствовать самой высокой температуре.

При достижении максимального значения настройки терморегулятор должен вызывать как минимум управляемое отключение.

7.3.2.2 Предельный термостат

Предельный термостат должен соответствовать требованиям ГОСТ IEC 60730-2-9 для устройств типа 1.

Максимальная уставка температуры этого устройства не должна быть неизменяемой.

Контакты предельного термостата должны открываться, прежде чем температура превысит заданное предельное значение, и снова замыкаться, когда температура падает ниже заданного предельного значения.

7.3.2.3 Защитный термостат

Защитные термостаты должны соответствовать требованиям ГОСТ IEC 60730-2-9 для устройств типа 2.

Устройство не должно быть настраиваемым, и работа котла не должна приводить к изменению уставки температуры.

Контакты данного устройства должны открываться и вызывать защитное отключение с энергонезависимой блокировкой до того, как температура воды превысит установленный предел.

Обрыв цепи считывания между датчиком и устройством, реагирующим на сигнал, должен вызывать, как минимум, защитное отключение.

7.3.2.4 Защитный термостат для котлов с подводимой тепловой мощностью более 70 кВт

В случае с защитными термостатами для котлов с подводимой тепловой мощностью более 70 кВт применяют требования 7.3.2.3 со следующими изменениями:

а) предельная температура 110 °С;

б) изготовитель может изменить точку уставки температуры, чтобы обеспечить максимальный возможный расход воды при температуре ниже 110 °С, при условии, что после настройки повторно задать новую точку уставки температуры выше предыдущей без применения инструментов невозможно.

7.3.2.5 Датчики

Терморегуляторы и ограничители температуры воды должны иметь независимые датчики. В случае электронной обработки сигналов терморегуляторы и ограничители температуры воды могут иметь один и тот же датчик, если при его отказе не возникает опасная ситуация для оператора или повреждение котла.

Датчики должны выдерживать любые температурные перегрузки, вызываемые состояниями перегрева, определенными в настоящем стандарте, без влияния на предварительно установленные параметры.

[14] следует использовать для специальных требований к электронным системам управления терморегуляторов и их датчиков.

7.3.3 Режим эксплуатации

7.3.3.1 Общие сведения

Требования

Согласно указанным ниже условиям испытаний температуры открытия и закрытия терморегулятора не должны отличаться более чем на 6 °С от указанных изготовителем температур. Для настраиваемого терморегулятора эти требования применяются при минимальной и максимальной температурах диапазона регулирования.

Условия испытаний

Если эти приборы испытывают отдельно, они должны быть установлены в таком же монтажном положении, как и на котле. Если испытания проводятся без установки на котле, датчик и корпус терморегулятора помещают в шкаф с регулируемой температурой.

Температура корпуса должна быть такой же, как и температура корпуса в котле, на который подается эталонный газ и который работает при номинальной подводимой тепловой мощности в случае достижения состояния теплового равновесия. При этом терморегулятор устанавливается в положение, соответствующее максимальной температуре воды.

Испытания проводят, если не указано иное, при температуре окружающей среды и при максимальной температуре.

Датчик подвергается воздействию температуры, указанной в 7.3.3.2.

60 % циклов обрабатываются при 110 % номинального напряжения, а остальные испытания проводятся 85 % номинального напряжения.

В конце этого испытания определяют, выполнены ли требования 6.5.7.1.

7.3.3.2 Терморегуляторы. Испытание на надежность

Требования

По указанным условиям испытаний, терморегуляторы должны успешно выдерживать испытание на надежность в течение 25000 циклов срабатывания. По завершении испытания работа терморегулятора должна отвечать следующим требованиям:

- точка переключения терморегулятора с постоянно зафиксированной настройкой должна отличаться от установленной изготовителем температуры не более чем на ± 10 °С;

- при настраиваемом терморегуляторе возможен выбор точки переключения в пределах ± 10 °С от температурного диапазона, установленного изготовителем.

Условия испытаний

Терморегуляторы с датчиком жидкости помещают в емкость, в которой температуру изменяют с максимальной скоростью 2 °С/мин в диапазоне между температурой открытия и температурой закрытия терморегулятора.

Настраиваемые терморегуляторы устанавливают на значение, равное 70 % максимальной температуры. Ненастраиваемые терморегуляторы испытывают при максимальной температуре, установленной изготовителем.

Контактные терморегуляторы испытывают при такой же температуре, однако вместо температуры окружающей среды применяется температура контактных точек.

После испытаний на надежность определяют, выполняются ли указанные требования.

7.3.3.3 Ограничители температуры воды. Испытания на надежность

а) Предельный термостат

Требования

По указанным условиям испытаний, предельные термостаты должны успешно выдерживать ресурсное испытание в течение 10000 циклов срабатывания.

По завершении испытания работа устройства должна отвечать требованиям 7.3.3.1.

Условия испытаний

Эти устройства испытывают на тех условиях, что и ненастраиваемые терморегуляторы (см. 7.3.3.2).

После испытаний на надежность определяют, выполняются ли указанные требования.

б) Защитный термостат

Требования

Согласно указанным условиям испытаний эти устройства должны успешно пройти испытание на надежность в течение 4500 циклов переключения (но без отключения) и 500 циклов переключения с блокировкой и сбросом.

По завершении испытания работа устройства должна отвечать требованиям 7.3.3.1.

Согласно условиям испытаний при разрыве соединения между датчиком и блоком управления должно происходить, как минимум, защитное отключение.

Условия испытаний

Эти устройства испытывают в первой серии испытаний на тех же условиях, что и ненастраиваемые терморегуляторы (см. 7.3.3.2), за исключением того, что температуры корпусов и поверхностей изменяют в диапазоне между 70 % – 95 % максимальной температуры отключения.

Вторая серия испытаний проводится поочередно при температуре, которая вызывает отключение и которая позволяет новый запуск.

После испытания на надежность проверяют соответствие требованиям.

В заключение прерывается соединение между датчиком и блоком управления. Далее проверяют соответствие требованиям.

8 Безопасность эксплуатации

8.1 Общие сведения

Следующие требования должны быть проверены на соответствие при условиях испытаний, указанных в 8.1.1 и 8.1.2, кроме случаев, когда они описаны в других разделах.

8.1.1 Свойства эталонных и предельных газов

8.1.1.1 Общие сведения

Котлы рассчитаны на использование газов с различными характеристиками. Одна из целей настоящего стандарта заключается в том, чтобы проверить, удовлетворительно ли функционирует котел на каждом из семейств или групп газов при значениях давления, на которые рассчитан котел, после применения устройств предварительной настройки там, где это целесообразно.

Для котлов с подводимой тепловой мощностью более 300 кВт нецелесообразно применять весь диапазон испытательных газов по [1], так как у испытательной лаборатории и изготовителя могут возникнуть сложности с обеспечением подачи таких газов. Справочное приложение U приводит сведения о применении испытательных газов для обеспечения соответствия с директивой 2009/142/ЕС «Директивы в отношении приборов, работающих на газовом топливе» (кодифицированная версия).

8.1.1.2 Требования по получению испытательных газов

Условия получения испытательных газов указаны в [1].

8.1.1.3 Характеристики и выбор испытательных газов

Требования к характеристикам и выбору испытательных газов приведены в [1].

Если испытания следует проводить только на одном эталонном газе, газ в зависимости от категории котла следует выбирать в соответствии со следующей приоритетностью: G20, G25, G30 или G31.

Для испытаний на газе из системы газоснабжения следует удостовериться, что этот газ принадлежит к тому же семейству, группе или диапазону газов, что и эталонный газ, который его заменяет.

8.1.1.4 Значения испытательного давления

Значения испытательного давления – по [1]. Если не указано иное, испытания проводят при номинальном давлении.

8.1.2 Общие условия испытаний

8.1.2.1 Установка котла

Котел согласно техническим инструкциям следует устанавливать в хорошо проветриваемом помещении без сквозняков (скорость воздуха менее 0,5 м/с) при температуре $(20 \pm 5)^\circ\text{C}$. Котел должен быть защищен от прямого солнечного излучения.

В зависимости от типа котла изготовитель должен предоставить испытательной лаборатории котел со всеми необходимыми узлами и комплектующими вместе с инструкциями по установке.

Настенные котлы согласно инструкциям изготовителя должны крепиться на вертикальной испытательной панели из фанеры или из материала с идентичными температурными характеристиками. Фанерная панель должна иметь толщину (25 ± 1) мм и быть выкрашена в матовой черный цвет; размеры панели должны как минимум на 50 мм превышать соответствующие размеры котла.

Методы отбора проб продуктов сгорания описаны в [20] и [21]. Пробоотборный зонд устроен таким образом, чтобы обеспечивать репрезентативные пробы продуктов сгорания.

8.1.2.2 Газовый тракт

Испытания проводят на эталонных и предельных газах, с использованием оборудования, предусмотренного изготовителем (запальная горелка, регулятор давления газа, входной дроссель, сопла и т.п.) для диапазона, группы или семейства газов.

Для котлов с подводимой тепловой мощностью более 300 кВт испытания могут быть проведены на газе из системы газоснабжения. Дополнительные сведения приведены в приложении U, подраздел U.2.

8.1.2.3 Настройка подводимой тепловой мощности для проведения испытаний

Если какой-либо раздел содержит требование о проведении испытания при определенной подводимой тепловой мощности, то номинальную подводимую тепловую мощность, либо максимальную или минимальную подводимую тепловую мощность котла устанавливают с помощью устройства задания диапазона в имеющихся условиях испытаний.

Необходимый и измеряемый газовым счетчиком массовый расход газа для соответствующей (номинальной, максимальной или минимальной) подводимой тепловой мощности M , кг/ч, рассчитывают по формуле

$$M = \frac{Q_i}{H_i} \cdot 3,6, \quad (1)$$

где H_i – теплота сгорания сухого эталонного газа при 15°C , 101,325 кПа, МДж/м³ или МДж/кг;

Q_i – соответствующая (номинальная, максимальная, минимальная) подводимая тепловая мощность, кВт;

или для объемного расхода газа V , м³/ч:

$$V = \frac{Q_i}{H_i} \cdot \frac{101,325}{p_a + p_g - p_s} \cdot \frac{273,15 + t_g}{288,15} \cdot 3,6, \quad (2)$$

где t_g – температура газа на счетчике газа, $^\circ\text{C}$;

p_g – давление газа на счетчике газа, кПа;

p_a – атмосферное давление, кПа;

p_s – давление насыщенного водяного пара при t_g , кПа.

В зависимости от условий подачи газа, температуры в испытательном помещении, атмосферного давления и условиям измерений (сухой или мокрый газовый счетчик), испытательная лаборатория оборудует испытательный стенд так, чтобы поддерживать номинальную подводимую тепловую мощность с точностью $\pm 2\%$.

Если такой расход газа не достигнут, следует внести поправку для этого котла (кроме случая с проверкой в 8.4.1):

- путем установки расчетного расхода газа с помощью устройства предварительной настройки или устройства задания диапазона для котлов с возможностью предварительной настройки;

- путем изменения давления подключения для котлов без предварительной настройки. Ненастраиваемый регулятор давления газа (если установлен) должен быть отключен. Для испытаний с предельными давлениями согласно таблицам 17 и 18 последние должны быть скорректированы так, чтобы:

$$\frac{p'_n}{p_n} = \frac{p'_{\min}}{p_{\min}} = \frac{p'_{\max}}{p_{\max}}, \quad (3)$$

где p'_n – скорректированное номинальное давление;

p'_{\max} – скорректированное максимальное давление;

p'_{\min} – скорректированное минимальное давление.

p_n – номинальное давление;

p_{\min} – минимальное давление;

p_{\max} – максимальное давление.

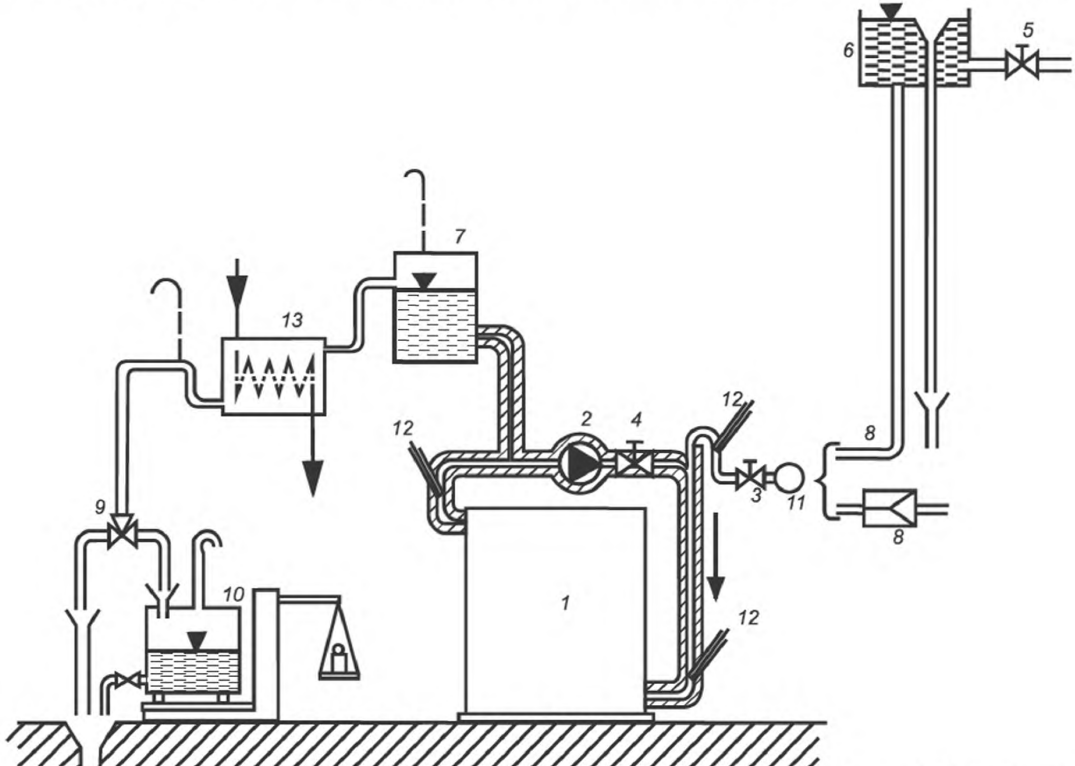
8.1.2.4 Водяной контур

Котел подключают к изолированному испытательному стенду, схематически изображенному на рисунках 1 и 2. Возможны другие конструкции испытательного стенда, которые обеспечивают сопоставимые результаты и эквивалентную точность измерений. Далее проводят продувку системы в соответствии с инструкциями по установке.

Если котел оборудован настраиваемым терморегулятором с диапазоном температур до 95 °С либо ненастраиваемым терморегулятором с точкой переключения от 70 °С до 105 °С, испытания проводят при температуре воды в подающем трубопроводе (80 ± 2) °С.

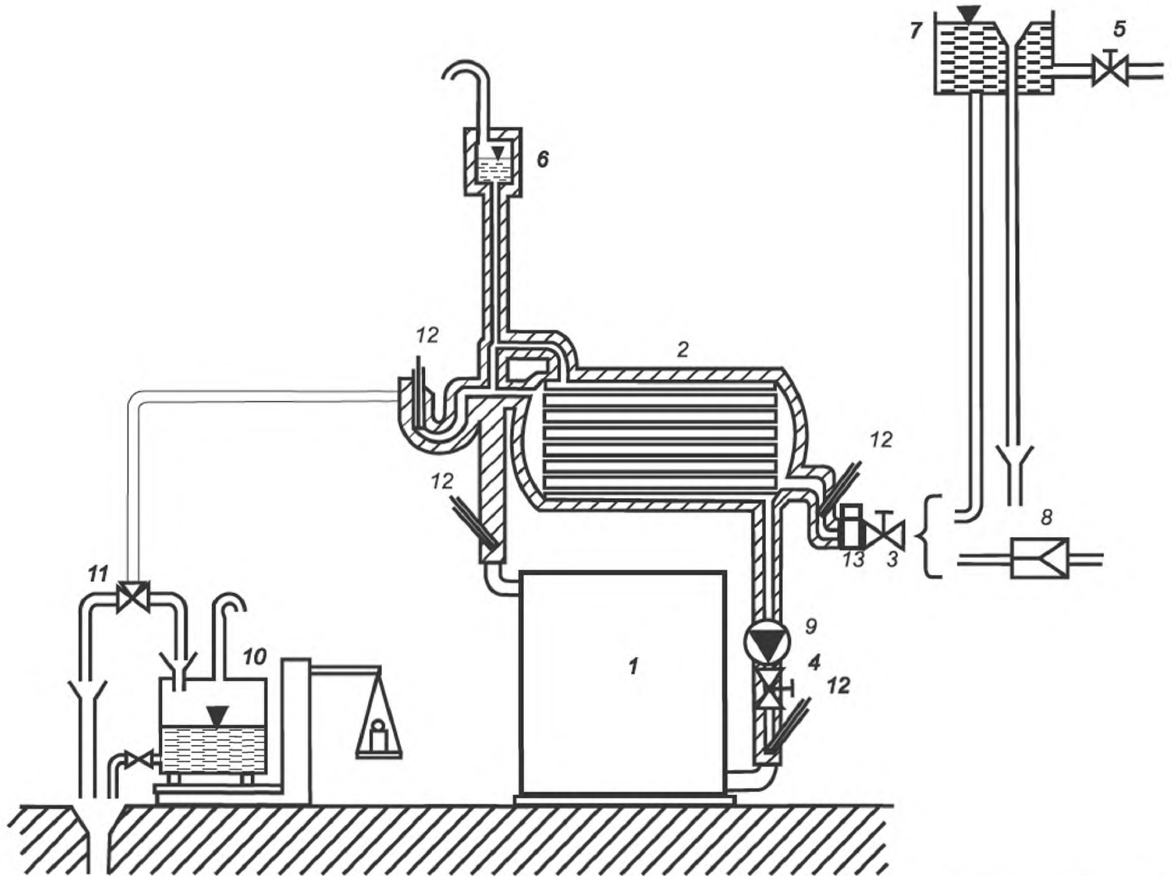
В случае, если максимальная температура воды в подающем трубопроводе ввиду особенностей конструкции котла не может превышать более низкое значение, испытания проводят при самой высокой температуре воды в подающем трубопроводе, указанной в инструкциях изготовителя.

Клапаны I и II на рисунке 1 или 2 используют для поддержания разницы температур воды между подающим и обратным трубопроводом на уровне (20 ± 1) °С. Если система управления не позволяет обеспечить надежную работу при разности температур 20 °С, выбирают значение, указанное изготовителем котла.



1 – испытуемый котел; 2 – циркуляционный насос; 3 – управляющий клапан I; 4 – управляющий клапан II; 5 – управляющий клапан III; 6 – бак постоянного напора; 7 – компенсационный бак; 8 – подсоединение к распределительной трубе постоянного давления; 9 – трехходовой кран; 10 – сосуд для взвешивания; 11 – счетчик для воды; 12 – термометры; 13 – охладитель

Рисунок 1 — Испытательный стенд с прямой циркуляцией



1 – испытуемый котел; 2 – теплообменник; 3 – управляющий клапан I; 4 – управляющий клапан II; 5 – управляющий клапан III; 6 – расширительный резервуар (вне системы циркуляции); 7 – бак постоянного напора; 8 – подсоединение к распределительной трубе постоянного давления; 9 – циркуляционный насос; 10 – сосуд для взвешивания; 11 – трехходовой кран; 12 – термометры; 13 – счетчик воды

Рисунок 2 — Испытательный стенд с теплообменником

8.1.2.5 Состояние теплового равновесия

Если не предусмотрено иное, испытания проводят, когда котел достигает состояния теплового равновесия, то есть, когда температура воды в подающем и обратном трубопроводах котла стабилизируется в пределах ± 2 °С.

Должны быть приняты меры предосторожности, чтобы исключить возможность влияния терморегулятора или другого настраиваемого регулятора или электронной системы терморегулирования на работу котла и расход газа, если только это не требуется для испытания.

8.1.2.6 Общие условия испытаний комбинированных котлов

Если не указано иное, общие условия испытаний контура горячей воды в комбинированных котлах следующие:

- температура холодной воды на входе (10 ± 2) °С;
- температура поданной воды для бытовых нужд 50 °С или как можно ближе к этому значению;
- давление воды для бытовых нужд должно быть установлено на значение в пределах ± 4 % требуемого значения.

Для этих испытаний:

- давление воды для бытовых нужд представляет собой разницу между значениями статического давления на входе и выходе котла, измеренными как можно ближе к котлу;
- входные и выходные температуры воды для бытовых нужд измеряют в центре потока и как можно ближе к котлу.

Для определенных испытаний применяют термометры с низкой инерционностью.

«Низкоинерционный термометр» означает термометр с такой скоростью индикации, что 90 % повышения такой конечной температуры в интервале от 15 °С до 100 °С достигается в течение 5 с, если датчик погружен в неподвижную воду.

Если не указано иное, испытания проводят, если котел находится в режиме горячего водоснабжения и в летнем режиме эксплуатации.

8.1.2.7 Поддача электропитания

Котел подключают к электрической сети с номинальным напряжением либо с одним из значений номинального напряжения, кроме случаев, когда в соответствующих разделах определяется иное.

8.1.2.8 Погрешность измерений

Если иное не указано в соответствующих разделах, измерительные устройства должны быть в состоянии проводить измерения со следующей погрешностью:

- a) атмосферное давление $\pm 0,5$ кПа;
- b) давление в камере сгорания и
трубопроводе отвода продуктов сгорания..... ± 5 % от общего диапазона или 5 Па;
- c) давление газа ± 2 % от полного диапазона;
- d) потеря давления воды ± 5 %;
- e) расход воды ± 1 %;
- f) расход газа ± 1 %;
- g) расход воздуха ± 2 %;
- h) время до 1 ч $\pm 0,2$ с; более 1 ч $\pm 0,1$ с;
- i) вспомогательная электроэнергия ± 2 %;
- j) температура:
 - окружающей среды ± 1 °С;
 - воды ± 2 °С;
 - продуктов сгорания ± 5 °С;
 - газа $\pm 0,5$ °С;
 - поверхностей ± 5 °С;
- k) CO, CO₂ и O₂ для расчета потерь тепла
в продуктах сгорания ± 6 % полного диапазона;
CO₂ в воздухе $\pm 0,01$ %;
- l) низшая теплота сгорания ± 1 %;
- m) плотность газа $\pm 0,5$ %;
- n) масса $\pm 0,05$ %;
- o) крутящий момент ± 10 %;
- p) сила ± 10 %.

Для определения утечки при испытаниях на герметичность применяют объемный метод, который позволяет получать прямые значения утечки и который настолько точен, что ошибка при определении не превышает 0,01 дм³/ч.

Погрешности измерений относятся к отдельным измерениям. Для измерений, которые требуют сочетания отдельных измерений (например, измерение КПД), может требоваться более низкая погрешность, чтобы обеспечивать требующую результирующую общую погрешность.

Таблицы, приведенные в приложении I, дают краткое изложение условий подачи испытательных газов для основных испытаний, которые проводят для котлов, рассчитанных на газы первого, второго и третьего семейств.

8.2 Герметичность

8.2.1 Герметичность газового тракта

Требования

Газовый контур должен быть герметичным. Требования для внутренней герметичности регулятора приведены в разделе 7.

Внешнюю герметичность газового контура проверяют до и после проведения всех испытаний.

Внешняя герметичность обеспечивается, если согласно приведенным ниже условиям испытаний утечка воздуха не превышает 0,14 дм³/ч.

Условия испытаний

Испытания следует проводить с воздухом при температуре окружающей среды.

Следующие испытания проводят один раз – в состоянии поставки, а второй раз – после завершения всех испытаний в соответствии с настоящим стандартом. Все газонепроницаемые соединения в газовом тракте, демонтаж которых предусматривается в инструкциях изготовителя, следует демонтировать и установить на место пять раз подряд.

Проводят испытание на утечку, во время которого открыты все клапаны по аналогии с котлом в рабочем режиме. Газовый тракт перекрывают, причем сопла заменяют на заглушки или другие детали, поставленные изготовителем.

Испытательное давление на входе котла составляет 5 кПа для котлов, не работающих на газах третьего семейства, и 15 кПа для котлов, работающих на газах третьего семейства.

Далее определяют, выполняются ли указанные выше требования.

8.2.2 Герметичность контура горения

Объект рассмотрения специальных стандартов.

8.2.3 Герметичность водяного контура

8.2.3.1 Общие сведения

Требования

Котел и/или его комплектующие должны выдерживать испытательное давление согласно его классификации в соответствии с 4.3.

Условия испытаний

Испытания проводят на воде при температуре окружающей среды и давлении, указанном в 8.2.3.2, 8.2.3.3 и 8.2.3.4. Испытательное давление поддерживают в течение как минимум 10 мин.

8.2.3.2 Котел класса давления 1

Требования

Согласно приведенным ниже условиям испытаний, во время испытания не должны иметься признаки утечки, а после испытаний должны отсутствовать признаки деформации.

Условия испытаний

Испытательное давление составляет 0,15 МПа для котла < 70 кВт и 2PMS для котлов > 70 кВт.

Далее определяют, выполняются ли указанные выше требования.

8.2.3.3 Котел класса давления 2

Требования

Согласно приведенным ниже условиям испытаний, не должны иметься признаки утечки или видимой деформации.

Условия испытаний

Испытательное давление составляет 0,45 МПа для котла < 70 кВт и 2PMS для котлов > 70 кВт.

Далее определяют, выполняются ли указанные выше требования.

8.2.3.4 Котел класса давления 3

а) Котлы из листовой стали и цветных металлов

Требования

Согласно приведенным ниже условиям испытаний, не должны иметься признаки утечки или видимой деформации.

Условия испытаний

Испытательное давление = (2PMS) МПа. Далее определяют, выполняются ли указанные выше требования.

б) Котлы из чугуна и чугунолитья

1) Корпус котла

Требования

Согласно условиям испытаний, указанным ниже, испытательное давление должно быть равно (2PMS), но не ниже 0,8 МПа; после испытания должны отсутствовать признаки утечки или деформации.

Условия испытаний

Далее определяют, выполняются ли указанные выше требования.

2) Сопrotивление разрыву

Требования

Согласно условиям испытаний, указанным ниже, при давлении в (4PMS + 0,2 МПа) на деталях котла должна отсутствовать утечка.

Условия испытаний

Испытаниям подвергают три образца каждого типа деталей. Далее определяют, выполняются ли указанные выше требования.

3) Поперечные балки

Требования

Поперечные балки должны успешно выдерживать давление (4PMS).

Методы испытаний

Путем расчетов или испытаний определяют, выполняются ли указанные требования.

8.2.4 Герметичность контура горячего водоснабжения

Контур контура горячего водоснабжения и контур отопления должны быть разделены. Если орган управления или орган регулирования имеют подвижную ось или соединение с разделяющей мембраной:

- a) между газовым контуром и контуром отопления;
- b) между контуром отопления и контуром горячего водоснабжения;
- c) между газовым контуром и контуром горячего водоснабжения, должно быть предусмотрено отверстие для продувки. Площадь этого отверстия должна быть равна по крайней мере 19 мм^2 при возможности ввести мерный штифт диаметром 3,5 мм.

8.3 Гидравлическое сопротивление в водяном контуре

Требования

Согласно приведенным ниже условиям испытаний необходимо проверить сопротивление котла, указанное изготовителем в инструкции по монтажу, либо кривую текущего давления.

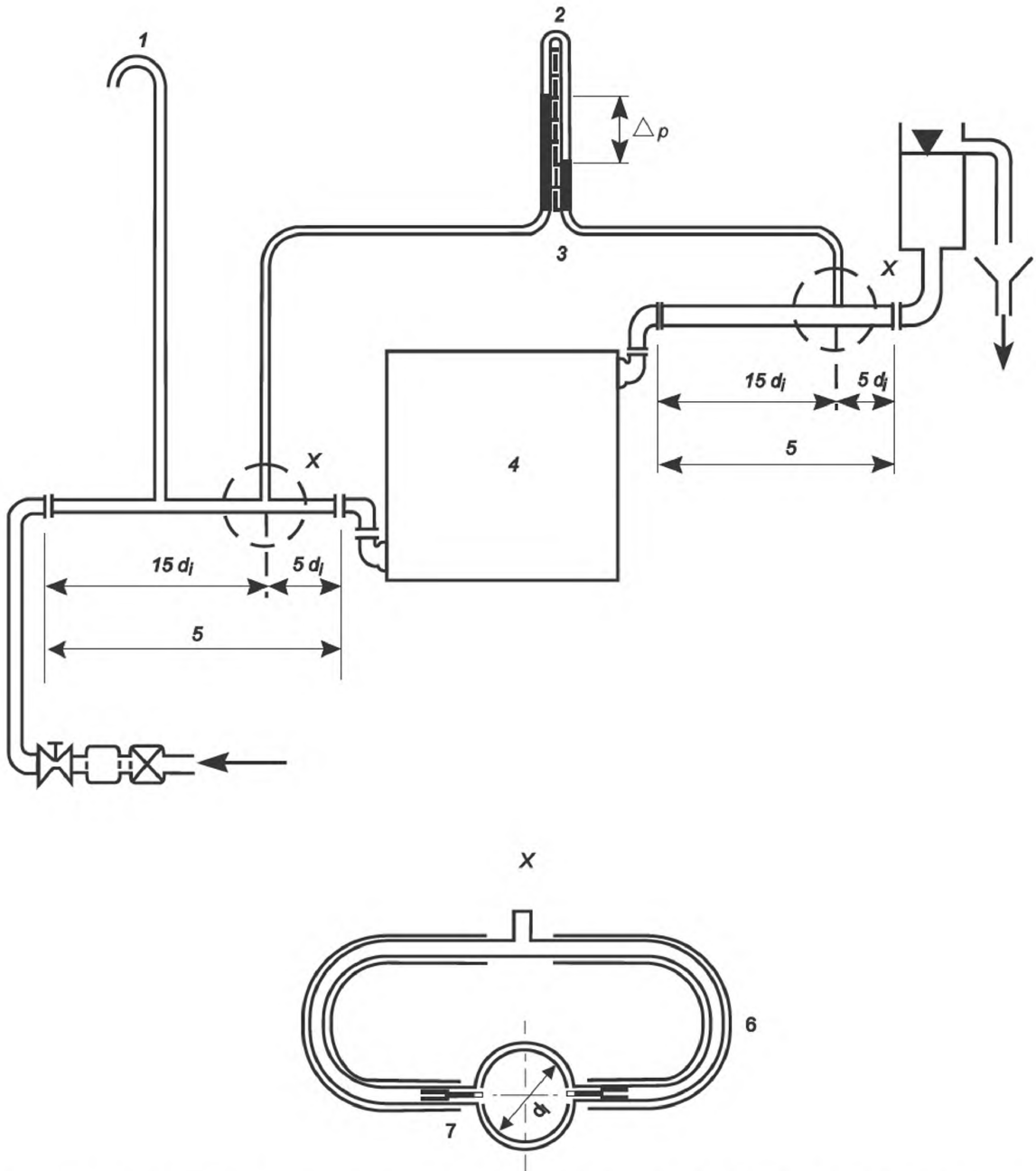
Условия испытаний

Гидравлическое сопротивление котла (измеренное в килопаскалях) должно быть указано для расхода воды в зависимости от режима работы котла при номинальной подводимой тепловой мощности и при температуре воды в подающем трубопроводе $80 \text{ }^\circ\text{C}$ и при стандартной разнице температур между подающим и обратным трубопроводом $20 \text{ }^\circ\text{C}$ либо соответствовать спецификациям изготовителя.

Испытание проводят с водой при температуре окружающей среды.

Устройство для испытаний схематично показано на рисунке 3. До или после самого испытания обе испытательные трубки соединяют напрямую друг с другом, чтобы определить их собственное сопротивление для различных скоростей потока.

При таких условиях испытания проверяется кривая давления, указанная изготовителем для котлов со встроенным насосом.



1 – труба для сброса воздуха; 2 – дифференциальный манометр; 3 – гибкие трубки; 4 – котел; 5 – испытательная труба; 6 – гибкая труба; 7 – отверстие диаметром 3 мм без внутренней резьбы. Сечение X повернуто на 90°.

Рисунок 3 – Устройство для определения гидравлического сопротивления

8.4 Подводимая тепловая мощность и теплопроизводительность

8.4.1 Определение номинальной подводимой тепловой мощности, максимальной или минимальной подводимой тепловой мощности

Требования

Подводимая тепловая мощность, определенная при указанных ниже условиях испытаний, не должна отклоняться более чем на 5 %:

а) от номинальной подводимой тепловой мощности для котлов без устройства задания диапазона; либо

б) максимального и минимального значений подводимой тепловой мощности для котлов с устройствами задания диапазона.

Если эти 5 % меньше, чем 500 Вт, приемлемым является допуск в 500 Вт.

Условия испытаний

Для этого испытания на котел подают каждый из эталонных газов, соответствующих категории котла, при номинальном давлении. Для котлов с фиксированной подводимой тепловой мощностью для этих испытаний настройку не производят. Имеющиеся на котле устройства регулирования устанавливают в положение, указанное изготовителем. Объемный расход, полученный при условиях испытаний (p_a , p_g , t_g , d), следует привести к стандартным условиям (101,325 кПа, 15 °С, сухой газ). Приведенную подводимую тепловую мощность вычисляют с помощью следующих уравнений.

Если объемный расход газа V , м³/ч:

$$Q_c = H_i \cdot \frac{10^3}{3600} \cdot V \sqrt{\frac{101,325 + p_g}{101,325} \cdot \frac{p_a + p_g}{101,325} \cdot \frac{288,15}{273,15 + t_g} \cdot \frac{d}{d_r}}, \quad (4)$$

Если измеряют массовый расход M , кг/ч:

$$Q_c = H_i \cdot \frac{10^3}{3600} \cdot M \sqrt{\frac{101,325 + p_g}{p_a + p_g} \cdot \frac{273,15 + t_g}{288,15} \cdot \frac{d_r}{d}}, \quad (5)$$

где Q_c – подводимая тепловая мощность, приведенная к стандартным условиям, кВт;

V – объемный расход в условиях влажности, температуры и давления на газовом счетчике, м³/ч;

M – массовый расход, кг/ч;

H_i – низшая теплота сгорания единицы массы или единицы объема сухого эталонного газа при 15 °С, 101,325 кПа, МДж/кг или МДж/м³;

t_g – температура газа на счетчике, °С;

d – относительная плотность сухого испытательного газа*;

Примечание — Вышеупомянутые поправочные формулы используют применительно к горелкам, газовым соплам и инжекторам. Для котлов с устройством регулирования соотношения «газ/воздух» см. приложение V.

8.4.2 Регулирование подводимой тепловой мощности по давлению на сопле

Требования

Если инструкции изготовителя указывают значение давления на соплах, которое позволяет получить номинальную подводимую тепловую мощность, подводимая тепловая мощность, определенная в указанных ниже условиях испытаний, не должна отклоняться от номинальной подводимой тепловой мощности более чем на 5 %. Если эти 5 % меньше, чем 500 Вт, допуск в 500 Вт является приемлемым.

Условия испытаний

Испытания проводят на эталонных газах газовых семейств, газовых групп или газовых диапазонов, указанных в инструкции по установке.

Задают указанное изготовителем давление на соплах, измеренное на патрубке для измерения давления за последним исполнительным механизмом.

Далее проверяют, удовлетворяет ли подводимая тепловая мощность, определенная согласно условиям в 8.4.1, приведенным выше требованиям.

* В случае использования мокрого газового счетчика для измерения объемного расхода следует скорректировать плотность газа для учета влажности. Значение d далее заменяют на d_h из следующей формулы:

$$d_h = \frac{d(p_a + p_g + p_s) + 0,6222p_s}{p_a + p_g}, \quad (6)$$

где p_s – давление насыщенного водяного пара при t_g , кПа.

d_r – относительная плотность эталонного газа;

p_g – давление газа на счетчике, кПа;

p_a – атмосферное давление в момент испытания, кПа.

Далее определяют, выполняются ли указанные выше требования.

8.4.3 Пусковая мощность

Требования

Для котлов, которые могут быть зажжены при подводимой тепловой мощности, значение которой ниже номинальной подводимой тепловой мощности, при указанных ниже условиях испытаний пусковая мощность котла не должна превышать пусковую мощность, указанную изготовителем.

Условия испытаний

Пусковую мощность следует определять согласно 8.4.1.

Определяют, не превышает ли пусковая мощность значение, указанное изготовителем.

8.4.4 Номинальная теплопроизводительность

Требования

Произведение КПД, определенного при условиях испытаний в 9.2, на номинальную подводимую тепловую мощность, не должно быть меньше номинальной теплопроизводительности.

8.4.5 Проверка значения номинальной подводимой тепловой мощности в режиме конденсации

Требования

Если изготовитель указал номинальную тепловую мощность в режиме конденсации, ее следует проверять при следующих условиях испытаний.

Условия испытаний

Для котлов, которые используют только газы второго семейства, или газы второго и других семейств, испытания проводят на одном из сравнимых испытательных газов второго семейства.

Для котлов, которые используют газы третьего семейства, испытания проводят на одном из сравнимых испытательных газов третьего семейства.

Расход воды настраивают так, чтобы температура воды в обратном трубопроводе поддерживалась на уровне $(30 \pm 0,5)$ °С, а разность температур воды между подающим и обратным трубопроводом составляла (20 ± 2) °С.

КПД определяют согласно 9.2.2.

Проверяют, действительно ли произведение измеренного КПД на номинальную подводимую тепловую мощность (максимальная мощность для котлов с настраиваемым диапазоном подводимой мощности) не меньше номинальной теплопроизводительности в режиме конденсации.

8.4.6 Номинальная подводимая тепловая мощность в режиме горячего водоснабжения

Требования

При условиях испытаний, указанных ниже, должна достигаться или настраиваться номинальная подводимая тепловая мощность с точностью ± 5 %.

Условия испытаний

Испытание проводят с каждым из испытательных газов (см. [1]) при давлении воды 0,2 МПа. Расход газа может корректироваться в соответствии с инструкциями изготовителя. Проводят отбор воды, чтобы проверить, соответствует ли он указанным выше требованиям.

8.4.7 Давление воды для получения номинальной подводимой тепловой мощности на проточных комбинированных котлах

Требования

При следующих условиях испытаний полученная подводимая тепловая мощность должна быть равна как минимум 95 % подводимой тепловой мощности, полученной в 8.4.6.

Условия испытаний

Испытание проводят путем снижения давления воды до наименьшего значения, указанного изготовителем. Далее определяют, выполняются ли указанные требования.

8.4.8 Достижение температуры горячей воды в контуре горячего водоснабжения на проточных комбинированных котлах

Требования

При указанных ниже условиях должна быть возможность получить или установить расход воды, который соответствует температуре воды 50 °С — 80 °С — для котлов с термостатическим регулированием, или повышение температуры на выходе котла в диапазоне 45 °С — 65 °С — для котлов с пропорциональным регулированием соотношения воды и газа.

Условия испытаний

Котел настраивают в соответствии с условиями по 8.1.2.6 и 8.4.7 на одном из испытательных газов (см. [1]). Затем проводят отбор воды при давлении воды 0,2 МПа, 0,3 МПа, 0,4 МПа и 0,6 МПа, либо при значениях давления, указанных изготовителем, если они ниже.

Расход воды в контуре горячего водоснабжения устанавливают в соответствии с [22] на конкретную величину расхода.

В состоянии теплового равновесия проверяют, выполняются ли указанные выше требования для максимальной и минимальной настроек терморегулятора в контуре отопления (если он настраиваемый).

8.4.9 Время нагрева воды в режиме горячего водоснабжения

Требования

При указанных ниже условиях испытаний время нагрева воды не должно превышать 2 мин.

Условия испытаний

Котел настраивают в соответствии с условиями по 8.1.2.6 и 8.4.7 на одном из испытательных газов (см. [1]).

Терморегулятор в контуре отопления и/или терморегулятор в контуре горячего водоснабжения (если есть) настраивают на минимальную температуру.

Расход воды и имеющийся терморегулятор в контуре горячего водоснабжения настраивают так, чтобы могли быть получены следующие условия температуры воды при номинальной подводимой тепловой мощности в режиме горячего водоснабжения в состоянии теплового равновесия:

- котлы с фиксированной мощностью или пропорциональным регулированием соотношения воды и газа: повышение температуры на 45 °С;

- котлы с термостатическим регулированием: температура на выходе 50 °С.

Затем котел без отбора воды приводят в состояние теплового равновесия.

После достижения состояния теплового равновесия или в конце периода регулирования открывают водоразборный кран.

Измеряют время от момента открытия крана до тех пор, пока не будет достигнуто 90 % повышения температуры либо не будет получена вышеуказанная температура воды на выходе.

Эти температуры измеряют низкоинерционным термометром.

Далее определяют, выполняются ли указанные выше требования.

8.5 Предельные температуры

8.5.1 Общие сведения

Котел устанавливают согласно 8.1.2 и на него подают один из эталонных газов или один из газов из системы газоснабжения при номинальной подводимой тепловой мощности. Настраиваемый терморегулятор находится в положении, которое обеспечивает максимальную температуру.

Предельные температуры измеряют при достижении состояния теплового равновесия.

8.5.2 Предельные температуры устройств предварительной настройки, регулирования и безопасности

Требования

Согласно условиям испытаний, приведенным ниже, температура устройств предварительной настройки, регулирования, управления и безопасности не должна превышать указанные изготовителем значения, а котел должен исправно работать.

Температуры поверхностей ручек управления и всех частей, к которым приходится прикасаться при нормальной работе котла (измеряют только температуры контактных поверхностей), не должны превышать температуру окружающей среды согласно приведенным ниже условиям более чем на:

35 °С – для металла;

45 °С – для фарфора;

60 °С – для пластмассы.

Это требование не распространяется на части обшивки котла, находящиеся в пределах 5 см от края смотрового стекла и в пределах 15 см от трубы для отвода продуктов сгорания.

Условия испытаний

Температуру измеряют с помощью термоэлементов. Далее определяют, выполняются ли указанные выше требования.

8.5.3 Предельные температуры боковых стенок, передней панели и крышки

Требования

Температура боковых стен, передней панели и крышки котла должна превышать температуру окружающего воздуха не более чем на 80 °С, если температуру измеряют согласно условиям испытаний, указанным ниже. Это требование не распространяется на части обшивки котла, находящиеся в пределах 5 см от края смотрового стекла и в пределах 15 см от трубы для отвода продуктов сгорания.

Условия испытаний

Температуры самых горячих участков боковых стенок, передней и верхней панелей измеряют термоматчиками, которые выведены к внешним поверхностям этих частей котла. Далее определяют, выполняются ли указанные выше требования.

8.5.4 Предельные температуры стенок и пола испытательного стенда

Требования

Температура пола, на котором может быть установлен котел, и поверхностей по бокам и сзади котла согласно приведенным ниже условиям испытаний не должна превышать температуру окружающего воздуха более чем на 80 °С.

Если превышение температуры составляет от 60 °С до 80 °С, изготовитель должен указать в своих инструкциях по установке котла тип эффективной защиты, которая должна быть установлена между котлом, полом и стенками или кладкой, если указанные конструкции содержат воспламеняющиеся материалы.

Данная защитная схема должна быть предоставлена испытательной лаборатории, которая должна проверить, не превышает ли температура пола или стенок, измеренная в соответствии с приведенными ниже условиями испытаний, температуру окружающей среды более чем на 60 °С.

Условия испытаний

В зависимости от конструкции котел устанавливают рядом с горизонтальной или вертикальной испытательной панелью из древесины.

Если изготовитель допускает установку котла рядом со стеной или стенами, должны быть выдержаны указанные изготовителем расстояния между боковой/задней стенкой котла и испытательной стенкой из древесины. Для настенных котлов это размеры, указанные на схеме крепления; тем не менее, расстояние в любом случае не должно быть больше 200 мм.

Расстояние измеряют от ближайшей части котла. Боковую панель устанавливают на стороне котла, которая показывает максимальные значения температуры.

Если изготовитель допускает установку котла в подвальном помещении или в зоне со схожими характеристиками, при испытаниях соответствующую панель устанавливают над котлом на минимальном расстоянии, указанном в инструкциях изготовителя.

Если изготовитель не приводит информацию о возможности установки котла близко от стены или от нескольких стен, либо в подвальном помещении, испытания проводят с установкой панели так, чтобы она касалась котла.

Фанерная панель должна иметь толщину (25 ± 1) мм и быть выкрашена в матовый черный цвет; размеры панели должны как минимум на 5 мм превышать соответствующие размеры котла.

Испытательную панель разбивают на условные квадраты со стороной 10 см; в центре каждого квадрата с внешней стороны панели монтируют термозлемент так, чтобы датчик термозлемента находился на глубине в 3 мм под поверхностью панели, обращенной к котлу.

После того, как котел проработал некоторое время, измеряют температуру испытательной стены (если температура стены стабилизировалась в пределах ± 2 °С).

Если инструкции изготовителя указывают на необходимость применения эффективной защитной схемы, должно быть проведено испытание с защитой, предоставленной изготовителем.

Температуру окружающей среды измеряют на высоте 1,50 м над землей и на расстоянии не менее 3 м от котла. Термозлемент защищают от теплового излучения испытательного стенда.

Далее определяют, выполняются ли указанные выше требования.

8.6 Зажигание, перекрестное зажигание, устойчивость пламени

8.6.1 Общие сведения

Все испытания проводят на неразогретом котле, который затем доводят до состояния теплового равновесия.

8.6.2 Предельные условия

Требования

Согласно указанным ниже условиям испытаний (а также в неподвижном воздухе) зажигание и перекрестное зажигание следует проводить без сбоев, быстро и спокойно. Факел пламени должен быть устойчивым. Допускается незначительная тенденция к отрыву пламени в момент зажигания, если после этого факел пламени устойчив.

Зажигание горелки должно успешно проходить при любом расходе газа, который может быть задан устройствами регулирования согласно указаниям изготовителя. При этом не допускается продолжительный отрыв или проскок пламени. Кратковременный проскок пламени во время зажигания или погасание горелки допускается, если это не отражается на нормальной работе котла.

Постоянно горящий запальный факел не должен гаснуть при розжиге или гашении горелки. Во время работы котла факел запальной горелки не должен изменяться так, чтобы он переставал выполнять свою функцию (розжиг горелки, работа устройства контроля пламени).

Если запальная горелка работает в течение продолжительного времени для поддержания нормальной и регулярной работы, она всегда должна безотказно срабатывать, даже в случае выключения и отключения подачи газа на горелку в результате ряда быстрых последовательных переключений терморегулятора.

Для котлов, которые оборудованы устройством задания диапазона в соответствии с необходимым количеством тепла, эти испытания должны быть проведены при настраиваемой максимальной и минимальной подводимой тепловой мощности, указанной изготовителем.

Кроме того, для котлов, оснащенных средствами косвенной индикации наличия пламени, содержание оксида углерода в состоянии теплового равновесия котла в сухих неразбавленных продуктах сгорания в случае применения предельного газа для отрыва пламени не должна превышать 1000 промилле.

Примечание — 1 промилле = $1 \text{ см}^3/1 \text{ м}^3$.

Вышеупомянутые требования также должны выполняться при повторном зажигании или автоматическом повторном пуске.

Условия испытаний

Горелки и запальные горелки (если имеются), которые оборудованы соответствующими соплами, испытывают по очереди на каждом эталонном газе, соответствующем категории котла.

Проводят следующие испытания

Испытание 1

Испытание проводят без изменения параметров настройки горелки и запальной горелки.

Давление подключения понижают до 70 % номинального давления (см. 8.1.2.2) – для газов второго семейства и до минимального давления – для газов третьего семейства.

В этих условиях подачи газа определяют, выполнены ли указанные выше требования.

Это испытание повторяют при минимальной подводимой тепловой мощности, задаваемой регулятором, если при этих условиях возможно зажигание.

Испытание 2

Без изменения первоначальной настройки основной и запальной горелок эталонный газ заменяют на соответствующий предельный газ для проскока пламени, а давление подключения уменьшают до минимального давления.

Проверяют, действительно ли зажигание горелки от запальной горелки или от устройства зажигания осуществляется безотказно, и выполняются ли указанные выше требования.

Данное испытание повторяют при минимальной установленной регуляторами подводимой тепловой мощности, если при этих условиях возможно зажигание.

Испытание 3

Без изменения первоначальной настройки основной и запальной горелок эталонный газ заменяют на соответствующий предельный газом для отрыва пламени, а давление подключения уменьшают до минимального давления.

Далее проверяют, нормально ли срабатывает зажигание горелки от запальной горелки и перекрестное зажигание различных частей горелки, и выполняются ли указанные выше требования.

Данное испытание повторяют при минимальной установленной регуляторами подводимой тепловой мощности, если при этих условиях возможно зажигание.

Испытание 4

Без изменения первоначальной настройки основной и запальной горелок котел запускают на предельном газе для отрыва пламени при максимальном давлении, а также оценивают отрыв пламени.

Далее определяют, выполняются ли указанные выше требования.

Испытание 5

Котлы с косвенной индикацией наличия пламени испытывают без изменения первоначальных настроек горелки и запальной горелки на предельном газе для отрыва пламени при номинальном давлении; при этом проверяют, выполняются ли указанные выше требования.

8.6.3 Особые условия

Особые условия рассмотрены в [20], [21].

8.6.4 Снижение подачи газа на запальную горелку

Требования

При условиях испытаний, описанных ниже, и если подача газа на запальную горелку уменьшается до минимума, при котором газовый клапан еще может оставаться в открытом положении, должно обеспечиваться зажигание основной горелки без ущерба для котла.

Зажигание основной горелки должно обеспечиваться без выбивания пламени из корпуса горелки.

Условия испытаний

На горелки и запальные горелки, оборудованные соответствующими соплами, подают эталонный газ при номинальной подводимой тепловой мощности.

Для котлов без регулятора давления газа или с устройством регулирования соотношения «газ/воздух» давление присоединения должно быть снижено до минимального значения.

Для котлов с регулятором давления давление на выходе регулятора давления (если необходимо) должно быть понижено до значения, которое составляет: 90 % номинальной подводимой тепловой мощности – для газов первого семейства, 92,5 % номинальной подводимой тепловой мощности – для газов второго семейства, и 95 % номинальной подводимой тепловой мощности – для газов третьего семейства.

С помощью соответствующего регулятора в линии подачи газа на запальную горелку постепенно уменьшают расход газа так, чтобы линия подачи газа на горелку оставалась открытой. Далее проверяют, происходит ли зажигание горелки от запальной горелки в соответствии с указанными выше требованиями.

Для запальных горелок с несколькими выходными отверстиями перекрывают все выходные отверстия, кроме отверстия для пламени, нагревающего датчик пламени.

Данное испытание повторяют при минимальной подводимой тепловой мощности, настраиваемой регулятором, если зажигание при таких условиях возможно.

8.7 Снижение давления газа

Требования

При условиях испытания, указанных ниже, не должна возникать опасная ситуация для оператора или повреждение котла.

Условия испытаний

Согласно указаниям по 8.6.2 котел устанавливают и подают на него эталонный газ. Давление подачи газа понижается с 70 % номинального давления с шагом 0,1 кПа до 0 кПа.

После каждого шага проверяют, выполняются ли указанные выше требования или, по крайней мере, происходит ли защитное отключение.

При этом допускается неполное перекрестное зажигание, если содержание горючих газов, измеренное в вытяжном патрубке, не превышает нижний предел воспламеняемости для используемого эталонного газа.

8.8 Отказ при закрытии газового клапана непосредственно перед основной горелкой

Требования

Если конструкция газового тракта такова, что газ для запальной горелки отбирается на участке между двумя клапанами газовой горелки, необходимо проверить согласно условиям испытаний, приведенным ниже, не может ли возникать опасная ситуация в случае отказа закрытия газового клапана непосредственно перед основной горелкой, когда горит запальная горелка.

Условия испытаний

Перекрывают подачу газа на запальную горелку между двумя автоматическими клапанами для основной горелки, при этом клапан, расположенный по ходу газа после точки перекрытия, принудительно удерживают в открытом состоянии. Котел работает на эталонном газе или на газе из системы газоснабжения при номинальном давлении.

В этих условиях проверяют, выполнены ли указанные выше требования.

8.9 Предварительная продувка

Предварительная продувка рассмотрена в [20], [21].

8.10 Дополнительные требования к работе постоянных запальных горелок при отключенном вентиляторе

Требования

В условиях испытания, изложенных ниже, должна поддерживаться надлежащая устойчивость пламени.

Котел устанавливают согласно условиям в 8.1.2.

Запальную горелку настраивают на эталонный газ при номинальном давлении согласно спецификациям изготовителя.

Условия испытаний

Испытание проводят при остановленном вентиляторе и неподвижном воздухе при максимальном давлении на предельном газе для неполного сгорания и сажеобразования. Температура котла равна температуре окружающей среды; запальную горелку зажигают и оставляют работать на 1 ч. Далее определяют, выполняются ли указанные выше требования.

8.11 Устройства настройки, регулирования и безопасности

8.11.1 Общие сведения

Если не указано иное, испытания проводят при температуре окружающей среды и при максимальной возможной температуре.

Максимальная температура – температура, воздействию которой подвергается устройство в работающем на эталонном газе и настроенном на номинальную подводимую тепловую мощность котле в состоянии теплового равновесия, причем терморегулятор стоит в положении максимальной температуры воды.

8.11.2 Котлы, предназначенные для установки в частично защищенном месте

В котлах, предназначенных для установки в частично защищенном месте, устройства должны безотказно работать при температурах, воздействию которых они подвергаются, исходя из следующих параметров:

- а) «минимальная заявленная температура установки для котлов в частично защищенном месте» (см. определение);
- б) возможно, максимальная заявленная изготовителем температура окружающей среды.

8.11.3 Комбинированные котлы

Если номинальная подводимая тепловая мощность в режиме горячего водоснабжения превышает номинальную подводимую тепловую мощность в режиме отопления, следует проверить требования безопасности настоящего стандарта при подводимой тепловой мощности в режиме горячего водоснабжения и при максимальной температуре горячей воды:

- а) герметичность контура горения;
- б) предельные температуры;
- в) зажигание — перекрестное зажигание — устойчивость пламени;
- г) устройство контроля пламени;
- д) предохранительное устройство контроля отвода продуктов сгорания (для котлов типа В_{11BS});
- е) содержание оксида углерода.

8.11.3.1 Безопасность контура горячего водоснабжения

- а) Водонагреватели проточные и накопительные
 - 1) Герметичность деталей контура горячего водоснабжения

Требования

При следующих условиях испытания детали контура горячего водоснабжения должны выдерживать испытательное давление без длительной деформации или ущерба герметичности в отношении внешней стороны водонагревательного контура.

Методы испытаний

Контур горячей воды для хозяйственно-бытовых в течение 10 мин подвергают воздействию давления, равного 150 % максимального давления, указанного на заводской табличке котла.

Далее определяют, выполняются ли указанные выше требования.

2) Перегрев контура горячего водоснабжения от воздействия контура отопления

Требования

При следующих условиях испытания температура в контуре горячей горячего водоснабжения не должна превышать 95 °С.

Способы испытаний

На котел подают эталонный газ (см. [1]). Терморегулятор в контуре отопления устанавливают в его максимальное положение.

Котел работает непрерывно в течение 1 ч при номинальной подводимой тепловой мощности без слива горячей воды. Далее проводят слив при минимальном возможном потоке воды, если котел еще работает, и проверяют выполнение указанных выше требований.

3) Отказ терморегулятора в контуре горячего водоснабжения

Требования

Для котлов, в которых контур горячего водоснабжения не находится в контакте с продуктами сгорания, нормальное регулирование температуры выключают и согласно выбранной опции проверяют, выполняется ли как минимум требование к предельному термостату (см. 8.11.8.2.б), испытание 1) или к защитному термостату (см. 8.11.8.2.в), испытание 1 или 2 в зависимости от применяемой опции).

Для котлов, в которых контур горячего водоснабжения полностью или частично контактирует с продуктами сгорания, устройство контроля температуры должно запускать как минимум защитное отключение, прежде чем слитая вода достигает температуры 100 °С.

Методы испытаний

Указанное выше требование, согласно которому терморегулятор в контуре горячего водоснабжения отключается, проверяют:

а) для котлов, в которых контур горячего водоснабжения не находится в контакте с продуктами сгорания, испытание проводят в соответствии с методами испытаний предельного термостата (см. 8.11.8.2.б)) или защитного термостата (см. 8.11.8.2.в)). Если котел оснащен устройством задания диапазона, испытания проводят при максимальной настраиваемой подводимой тепловой мощности в режиме отопления;

б) для котлов, в которых контур горячего водоснабжения находится в полном или частичном контакте с продуктами сгорания, количество слива горячей воды котла постепенно уменьшают, пока не будет достигнута точка, при которой отключается горелка.

Если котел оборудован устройством задания диапазона, испытание проводят при максимальной настраиваемой подводимой тепловой мощности в режиме отопления.

б) Тип проточного водонагревателя

1) Максимальная температура воды для горячего водоснабжения

Требования

При указанных ниже условиях испытания температура воды для горячего водоснабжения не должна превышать 95 °С.

Методы испытаний

На котел подают один из эталонных газов (см. [1]), и котел работает при номинальной подводимой тепловой мощности в режиме горячего водоснабжения и давлении в контуре горячего водоснабжения 0,2 МПа.

Начиная с 0,2 МПа, давление постепенно понижают, пока не погаснет горелка. Температуру воды на выходе непрерывно измеряют с помощью низкоинерционного термометра. Самая высокая измеренная температура должна соответствовать вышеуказанным требованиям.

2) Перегрев воды для горячего водоснабжения

Требования

При указанных ниже условиях испытания температура воды для горячего водоснабжения не должна превышать 95 °С.

Условия испытаний

На котел подают один из эталонных газов (см. [1]); котел работает при номинальной подводимой тепловой мощности в режиме горячего водоснабжения. Расход воды (и, при необходимости, регулирование температуры воды) устанавливают так, чтобы достигалась самая высокая температура воды при номинальной подводимой тепловой мощности в режиме горячего водоснабжения.

После того, как котел проработал 10 мин, сливной кран горячей воды быстро закрывают. Через 10 с сливной кран быстро открывают и с помощью низкоинерционного термометра измеряют максимальную температуру в середине слива, как можно ближе к выходу котла. Котел остается работать, пока он не вернется в состояние теплового равновесия. Такие же измерения следует проводить при аналогичных циклах слива, но каждый раз с повышением длительности цикла на 10 с, пока не будет получена самая высокая температура.

Далее определяют, выполняются ли указанные выше требования.

е) Тип накопительного водонагревателя

1) Максимальная температура воды для горячего водоснабжения

Требования

При указанных ниже условиях испытания температура воды для горячего водоснабжения не должна превышать 95 °С.

Условия испытаний

Котел эксплуатируют на одном из эталонных газов (см. [1]) при номинальной подводимой тепловой мощности для режима горячего водоснабжения, причем терморегулятор воды для горячего водоснабжения устанавливают в максимально возможное положение. Слив проводится, как только терморегулятор воды для горячего водоснабжения отключит горелку. Максимальная измеренная температура воды должна соответствовать вышеуказанным требованиям.

2) Перегрев воды для горячего водоснабжения

Требования

При условиях испытаний, указанных ниже, для котлов, в которых бак находится в контакте с продуктами сгорания, температура воды для горячего водоснабжения не должна превышать 95 °С.

Условия испытаний

Испытание начинают после того, как бак или тепловой аккумулятор достигнет требуемой температуры и после того, как горелка второй раз отключится по команде регуляторов. Несколько раз должна быть слита вода в объеме, равном 5 % водоизмещения бака и измеренном в литрах в минуту.

В каждом случае вода должна сливаться, пока не загорится горелка и не будет достигнуто как минимум 95 % номинальной подводимой тепловой мощности для режима горячего водоснабжения. Следующий слив должен быть проведен непосредственно после отключения горелки и так далее, пока не будет достигнута максимальная температура.

Для горелок с плавным регулированием тепловой мощности или горелок с несколькими ступенями регулирования мощности следующий слив должен проводиться, когда расход газа уменьшится как минимум до 50 % максимальной достигнутой подводимой тепловой мощности в режиме горячего водоснабжения.

Каждый раз в начале слива измеряют температуру сливаемой воды и проверяют, выполняется ли указанное выше требование.

3) Температура воды для горячего водоснабжения

Требования

При условиях испытаний, указанных ниже, должна быть возможной настройка температуры воды для горячего водоснабжения в баке как минимум на 60 °С.

Условия испытаний

Там, где это применимо, задающее устройство устанавливают в положение, указанное изготовителем. После управляемого отключения котла проводят слив в течение 10 мин при объеме слива, равном 5 % водоизмещения бака и измеренном в литрах в минуту. Либо при минимальном объеме слива, указанном изготовителем, который допускает зажигание горелки, если объем слива больше 5 % водоизмещения бака, в литрах в минуту. Спустя 1 мин проверяют, выполнены ли указанные выше требования.

8.11.4 Органы и элементы управления

8.11.4.1 Поворотная ручка

Требования

При условиях испытаний, указанных ниже, крутящий момент ручки управления не должен превышать 0,6 Нм либо 0,017 Нм/мм диаметра ручки управления.

Условия испытаний

С помощью устройства измерения крутящего момента проверяют, выполняются ли упомянутые выше требования. Операцию проверяют во всем диапазоне. Эта проверка проводится при постоянной скорости в 5 оборотов в мин.

8.11.4.2 Кнопка

Требования

При условиях испытания, указанных ниже, необходимое усилие для размыкания и/или поддержания в открытом положении исполнительного механизма не должно превышать 45 Н или 0,5 Н/мм² площади поверхности кнопки.

Условия испытаний

С помощью соответствующего динамометра определяют, выполняются ли упомянутые выше требования.

8.11.5 Устройства зажигания

8.11.5.1 Ручное устройство зажигания для запальной горелки

Требования

При условиях испытания, указанных ниже, как минимум половина попыток ручного зажигания должна приводить к успешному зажиганию запальной горелки.

Эффективность устройства зажигания не должна зависеть от скорости и последовательности включения. Работа ручного устройства электрического зажигания должна быть безотказной при максимальной предусмотренной температуре в котле и при напряжении в диапазоне 85 % – 110 % номинального напряжения и при каждой комбинации этих условий.

Подача газа на основную горелку должна включаться только после сигнала о наличии пламени на запальной горелке.

Условия испытаний

Испытания проводят при температуре окружающей среды на каждом из испытательных газов, соответствующих категории котла, при номинальной подводимой тепловой мощности.

Запальные горелки, оборудованные соответствующими соплами, первоначально настраивают на подводимую тепловую мощность, указанную изготовителем, и после первого успешного зажигания зажигают еще 40 раз подряд с интервалом между зажиганиями не менее 1,5 с.

Далее определяют, выполняются ли указанные выше требования.

8.11.5.2 Автоматические устройства зажигания для основной горелки и запальной горелки

а) Общие сведения

Зажигание следует осуществлять в течение максимум пяти попыток автоматического зажигания. Каждая попытка начинается с открытия клапанов и заканчивается обнаружением пламени или закрытием клапанов подачи газа.

б) Зажигание

Требования

При условиях испытания, указанных ниже, устройства зажигания должны обеспечивать надежное зажигание.

Устройство зажигания должно активироваться самое позднее в одно время с подачей сигнала на открытие клапанов.

Зажигание должно продолжаться как минимум до тех пор, пока не будет обнаружено пламя, но не после завершения времени T_{SA} .

Если на обнаружение пламени может влиять зажигание, разрешается прерывать зажигание для того, чтобы проверить наличие сигнала пламени.

Условия испытаний

Основные и запальные горелки, оснащенные соответствующими соплами, по возможности настраивают согласно спецификациям изготовителя. Испытания проводят на каждом эталонном газе, соответствующем категории котла, при 85 % номинального напряжения.

После первой успешной попытки зажигания проводят 20 попыток зажигания при температуре котла, равной температуре окружающей среды, с интервалом в 30 с между попытками зажигания.

После первой успешной попытки зажигания проводят 20 попыток зажигания с интервалом 30 с между попытками, после чего немедленно горелка принудительно гасится, когда котел находится в состоянии теплового равновесия.

В этих условиях и, принимая во внимание выше упомянутые требования, определяется, приводит ли каждая попытка к зажиганию.

8.11.5.3 Запальная горелка

Требования

При условиях испытания, указанных ниже, мощность запальной горелки, которая горит при отключенной основной горелке, должна быть не более 0,250 кВт.

Электромагнитный клапан основной горелки должен открываться только вместе с устройством контроля пламени запальной горелки.

Условия испытаний

Подводимую тепловую мощность запальной горелки определяют при каждом эталонном газе при максимальном давлении (аналогично [1]) – для газов первого семейства и при номинальном давлении – для газов второго и третьего семейств. Если запальная горелка имеет устройство предварительной настройки, запальную горелку настраивают по инструкциям изготовителя.

Далее определяют, выполняются ли указанные выше требования.

8.11.6 Устройство контроля пламени

8.11.6.1 Термоэлектрическое устройство контроля зажигания

а) Время зажигания (T_{IA})

Требования

При условиях испытаний, указанных ниже, время зажигания постоянно горящей запальной горелки не должно превышать 30 с.

Это время может быть увеличено до 60 с, если в данный период не требуется ручное вмешательство.

Условия испытаний

Котел работает поочередно на каждом эталонном газе для категории котла и имеет температуру окружающей среды.

Открывают подачу газа и зажигают запальную горелку. По истечении времени, указанного выше, ручное управление прекращают и определяют, горит ли запальная горелка.

б) Время погасания (T_{IE})

Требования

Согласно условиям испытаний, приведенным ниже, время погасания для термоэлектрического устройства контроля зажигания не должно превышать следующее значение:

а) 60 с – если $Q_n \leq 35$ кВт;

б) 45 с – если $Q_n > 35$ кВт.

Если на исполнительный механизм устройства контроля зажигания действует какое – либо предохранительное устройство, погасание должно исполняться немедленно.

Условия испытаний

Для котлов с подводимой тепловой мощностью свыше 10 кВт котел по очереди эксплуатируют на каждом эталонном газе своей категории при номинальной подводимой тепловой мощности в течение как минимум 10 мин.

Время погасания (T_{IE}) измеряют между моментом, когда на короткое время прерывают подачу газа на запальную и основную горелки и моментом, когда подача газа отключается устройством безопасности.

Для определения закрытия устройств безопасности можно применять газовый счетчик либо другое аналогичное устройство.

Далее определяют, выполняются ли указанные выше требования.

8.11.6.2 Система автоматического управления горелками (автомат горения)

а) Безопасное время зажигания (T_{SA})

Требования

$T_{SA\max}$ устанавливает изготовитель.

Если подводимая тепловая мощность запальной горелки не превышает 0,250 кВт, требования к T_{SA} отсутствуют.

Если подводимая тепловая мощность запальной горелки находится в диапазоне между 0,250 и 1 кВт, требования к T_{SA} не предъявляют, если очевидно, что нет ни опасной ситуации для пользователя, ни повреждения котла.

Во всех остальных случаях изготовитель выбирает T_{SA} в соответствии с 8.11.6.2.д) (задержка зажигания).

Испытание на задержку зажигания не требуется, если определенное при указанных ниже условиях испытаний T_{SA} соответствует следующему требованию:

$$\text{для } Q_n \leq 150 \text{ кВт: } T_{SA} \leq 5 \cdot \frac{Q_n}{Q_{ign}}, \text{ но не больше 10 с;}$$

$$\text{для } Q_n > 150 \text{ кВт: } T_{SA} \leq 5 \cdot \frac{150}{Q_{ign}}, \text{ но не больше 10 с,}$$

где Q_n – номинальная подводимая тепловая мощность, кВт;

Q_{ign} – пусковая мощность, кВт.

Если проведены несколько попыток автоматического зажигания без продувки согласно 8.9, сумма продолжительности попыток зажигания должна соответствовать указанным выше требованиям для T_{SA} .

Если проведены несколько попыток автоматического зажигания с последующей продувкой согласно 8.9, безопасное время для каждой попытки должно быть меньше T_{SA} .

Для котлов типа В₁₁ и В_{11BS} с несколькими попытками автоматического зажигания требуется время ожидания как минимум 30 с между попытками. Если эти котлы работают на газе с относительной плотностью больше 1,0, максимальное число попыток зажигания равно двум. Если эти котлы работают на газе с относительной плотностью ниже 1,0, максимальное число попыток зажигания равно пяти.

Условия испытаний

Котел работает поочередно на каждом эталонном газе для категории котла и имеет температуру окружающей среды.

Безопасное время зажигания ($T_{SA \max}$) рассчитывают при номинальной подводимой тепловой мощности в крайних условиях электрического питания и температуры (при температуре окружающей среды и в состоянии теплового равновесия).

Далее определяют, выполняются ли указанные выше требования.

б) Безопасное время погасания (T_{SE})

Требования

Если повторного возгорания не происходит, при указанных ниже условиях испытания время безопасности запальной горелки и основной горелки не должно превышать следующих:

а) 5 с – для номинальной подводимой тепловой мощности ≤ 70 кВт;

б) 3 с – для номинальной подводимой тепловой мощности > 70 кВт.

Условия испытаний

Для котлов с подводимой тепловой мощностью свыше 10 кВт котел по очереди эксплуатируют на каждом эталонном газе своей категории при номинальной подводимой тепловой мощности в течение как минимум 10 мин.

Безопасное время погасания измеряют с момента, когда на короткое время прерывают подачу газа на запальную и основную горелки и моментом, когда возобновленная подача газа отключается предохранительным устройством.

При зажженной горячей горелке погасание пламени имитируют путем отключения датчика пламени. Измеряют время между этим отключением и моментом отключения подачи газа устройством безопасности.

Для определения закрытия устройств безопасности можно применять газовый счетчик либо другое аналогичное устройство.

Далее определяют, выполняются ли указанные выше требования.

в) Повторное зажигание

Требования

В случае повторного зажигания, в условиях испытания, изложенных ниже, устройство зажигания должно быть активировано не позднее чем через 1 с после исчезновения сигнала пламени.

В этом случае T_{SA} имеет такое же значение, что и при зажигании, и начинается с начала зажигания.

Условия испытаний

Котел работает поочередно на каждом эталонном газе для категории котла и имеет температуру окружающей среды.

Если происходит повторное зажигание, проверяют, выполнено ли указанное выше требование.

э) Автоматический повторный запуск

Требования

В условиях испытания, указанных ниже, в случае автоматического повторного запуска после прекращения подачи газа последовательность зажигания должна быть повторена с самого начала.

В этом случае T_{SA} имеет такое же значение, что и при зажигании, и начинается с начала зажигания.

Условия испытаний

Котел работает поочередно на каждом эталонном газе для категории котла и имеет температуру окружающей среды.

Если происходит автоматический повторный запуск, проверяют, выполнено ли указанное выше требование.

д) Задержка зажигания

Требования

При указанных ниже условиях испытаний, задержка зажигания не должна приводить к повреждению котла или к опасности для оператора. Указанное ниже испытание должно быть повторено с задержкой несколько раз, начиная с одной секунды, каждый раз с увеличением задержки на одну секунду, пока не будет достигнут максимум значения T_{SA} .

Условия испытаний

Котел работает поочередно на каждом эталонном газе для категории котла и имеет температуру окружающей среды.

Испытание на задержку зажигания проводят при следующих условиях:

а) котел устанавливают в соответствии с 8.1.2;

б) при температуре окружающей среды попытка зажигания происходит после задержки вслед за открытием газового клапана.

Далее определяют, выполняются ли указанные выше требования.

8.11.7 Регулятор давления газа

Требования

По условиям испытания, указанных ниже, расход газа для котлов с регулятором давления газа не должен отличаться от расхода газа, полученного при номинальном давлении более чем на:

а) плюс 7,5 % и минус 10 % – для газов 1-го семейства;

б) плюс 5 % и минус 7,5 % – для газов второго семейства (без пары давлений);

с) ± 5 % – для газов второго и третьего семейств (с парой давлений);

д) ± 5 % – для газов третьего семейства (без пары давлений).

Если для котла, который работает на газе второго и третьего семейств (без пары давлений), требованиям между p_n и p_{\min} не выполняются, должны выполняться требования для котлов без регулятора давления для этого диапазона давлений.

Условия испытаний

Если котел имеет регулятор давления газа, при необходимости, проводят настройку для получения номинальной тепловой мощности на эталонном газе и при соответствующем номинальном давлении согласно [1] и соответствующем ему номинальному давлению. При сохранении исходной настройки, давление подачи изменяют между:

а) p_n и p_{\max} – для газов первого семейства газов;

б) p_{\min} и p_{\max} – для газов второго и третьего семейств газов без пары давлений;

с) указанных выше p_n и p_{\max} для газов второго и третьего семейства с парой давлений.

Данное испытание проводят на каждом из эталонных газов, при которых регулятор давления газов не выключают.

Далее определяют, выполняются ли указанные выше требования.

8.11.8 Терморегуляторы и ограничители температуры воды

8.11.8.1 Терморегулятор

Для электронных систем терморегулирования применяют следующие условия:

а) терморегулятор с фиксированной настройкой должен считаться фиксированной точкой уставки температуры;

б) настраиваемый терморегулятор следует считать точкой уставки настраиваемого регулирования температуры.

Требования

В условиях испытания, изложенных ниже:

- а) максимальная температура воды в котле, оборудованном терморегулятором с фиксированной настройкой, должна находиться в пределах ± 10 °С от температуры, указанной изготовителем;
- б) для котлов, оборудованных настраиваемым терморегулятором, должна иметься возможность выбирать температуру воды в пределах ± 10 °С от температуры, указанной изготовителем;
- с) температура потока воды не должна превышать максимальную температуру, указанную изготовителем. Однако, если терморегулятор установлен в обратном трубопроводе, это требование может выполняться путем включения ограничителя температуры, установленного в потоке воды.

Условия испытаний

Котел подключают согласно 8.1.2 и настраивают его на номинальную подводимую тепловую мощность для одного из эталонных газов или для газа из системы газоснабжения. Ограничитель температуры (если терморегулятор не стоит на обратном трубопроводе) и защитный термостат должны быть отключены.

С помощью клапана I на рисунке 1 или 2 следует отрегулировать расход холодной воды так, чтобы температура воды в подающем трубопроводе повышалась примерно на 2 °С/мин.

При регулируемом термостате проводят два испытания:

- а) испытание при максимальной температуре уставки;
- б) испытание при минимальной температуре.

При этих условиях испытания следует запустить и прогреть котел при работающих регулирующих устройствах. Далее определяют, выполняются ли указанные выше требования.

8.11.8.2 Ограничители температуры воды

а) Недостаточная циркуляция воды

Требования

При условиях испытаний, указанных ниже, не допускается повреждение котла. Это требование не применяют к котлам, которые предназначены исключительно для отопительных систем с открытым расширительным баком.

Условия испытаний

Котел следует установить и отрегулировать, как указано в 8.1.2.1.

В соответствии с рисунком 1 или 2, клапаном II постепенно уменьшают поток расход воды через котел так, чтобы получить повышение температуры 2 °С/мин; определить, соблюдаются ли указанные выше требования.

б) Перегрев котла классов давления 1 и 2

Для электронных систем терморегулирования применяют следующие условия:

- а) терморегулятор считается установленной точкой переключения регулирования температуры;
- б) предельный термостат считается установленной точкой переключения устройства контроля температуры;
- с) защитный термостат считается установленной точкой устройства защитного ограничения температуры.

Требования

Согласно указанным ниже условиям испытания (испытание 1), предельный термостат должен вызывать защитное отключение до того, как температура воды превысит заданное значение (см. 5.7.8.3).

Согласно указанным ниже условиям испытания (испытание 2), защитный термостат должен вызывать защитное отключение с энергонезависимой блокировкой котла до того, как повышение температуры воды приведет к опасной ситуации для оператора или повреждению котла.

Условия испытаний

Котел устанавливают и настраивают согласно 8.1.2.1 в состоянии теплового равновесия.

Испытание 1

После выключения терморегулятора с помощью клапана I (рисунок 1 или 2) расход холодной воды через котел уменьшают так, чтобы получить повышение температуры 2 °С/мин, пока не погаснет пламя на горелке.

Далее определяют, выполняются ли указанные выше требования (испытание 1).

Испытание 2

Терморегулятор и ограничитель температуры воды отключают.

С помощью клапана I (рисунок 1 или 2) скорость потока холодной воды через котел уменьшают так, чтобы получить повышение температуры 2 °С/мин, пока не погаснет пламя на горелке.

Далее определяют, выполняются ли указанные выше требования (испытание 2).

е) Перегрев котла класса давления 3

Для электронных систем терморегулирования применяют следующие условия:

а) терморегулятор с фиксированной настройкой должен считаться фиксированной точкой уставки температуры;

б) ограничитель температуры следует рассматривать как точку уставки ограничения температуры;

с) защитный термостат следует рассматривать как точку уставки предохранительного ограничения температуры.

Испытание 1

Требования к испытанию 1

Согласно указанным ниже условиям испытания (испытание 1) ограничитель температуры должен вызывать защитное отключение до того, как температура воды превысит заданное значение.

Условия испытания 1

Котел устанавливают и настраивают согласно 8.1.2.1, доводят до состояния теплового равновесия. После выключения терморегулятора поток холодной воды через котел уменьшают клапаном I (рисунок 1 или 2) так, чтобы получить повышение температуры 2 °С/мин, пока не погаснет пламя на горелке.

Далее определяют, выполняются ли указанные выше требования (испытание 1).

Испытание 2

Требования к испытанию 2

Согласно указанным выше условиям испытания (испытание 2), защитный термостат должен вызывать защитное отключение с энергонезависимой блокировкой, прежде чем возникнет ситуация, опасная для оператора или чреватая повреждением котла, если температура превысит 110 °С.

Условия испытания 2

Котел устанавливают и настраивают согласно 8.11.6.1, доводят до состояния теплового равновесия. После выключения терморегулятора и устройства контроля температуры расход холодной воды через котел уменьшают клапаном I (рисунок 1 или 2) так, чтобы получить повышение температуры 2 °С/мин, пока не погаснет горелка.

Далее определяют, выполняются ли указанные выше требования (испытание 2). Если температура превышает 110 °С, необходимо провести испытание 3.

Испытание 3

Требования к испытанию 3

Согласно указанным ниже условиям испытания (испытание 3), защитный термостат должен вызывать защитное отключение с энергонезависимой блокировкой котла, прежде чем температуры поднимется выше 110 °С.

Условия испытания 3

Котел устанавливают и настраивают согласно 8.11.6.1, доводят до состояния теплового равновесия. После выключения терморегулятора, расход холодной воды через котел уменьшают клапаном I (рисунок 1 или 2) так, чтобы получить повышение температуры 2 °С/мин, пока не погаснет пламя на горелке.

Далее определяют, выполняются ли указанные выше требования (испытание 3).

8.12 Оксид углерода

8.12.1 Общие сведения

Требования

Содержание СО в сухих неразбавленных продуктах сгорания не должна превышать значение, указанное в 8.12.2 и 8.12.3.

Условия испытаний

На котел подают эталонный газ, соответствующий категории котла; котел настраивают на номинальную подводимую тепловую мощность.

П р и м е ч а н и е — Для подводимой тепловой мощности > 300 кВт, допустимо вместо эталонного газа применить газ из системы газоснабжения групп H, E, или L и третьего семейства.

Для котлов с устройством задания диапазона испытания проводят при максимальной и минимальной подводимой тепловой мощности. Котлы с плавным регулированием подводимой тепловой мощности испытывают при номинальной подводимой тепловой мощности и при минимальной настраиваемой подводимой тепловой мощности.

Когда котел достигнет состояния теплового равновесия, берут пробу продуктов сгорания. Определяют содержание CO в сухих неразбавленных продуктах сгорания по формуле

$$CO = (CO)_M \cdot \frac{(CO_2)_N}{(CO_2)_M}, \quad (7)$$

где CO – содержание оксида углерода в сухих неразбавленных продуктах сгорания, %;
 $(CO_2)_N$ – максимальное содержание CO в сухих неразбавленных продуктах сгорания, %;
 $(CO)_M$ – измеренное содержание оксида углерода в пробах, взятых во время испытания на полноту сгорания, %;
 $(CO_2)_M$ – измеренное содержание диоксида углерода в пробах, взятых во время испытания на полноту сгорания, %.

Максимальное содержание $(CO_2)_N$ для испытательных газов указано в таблице 3.

Т а б л и ц а 3 — Содержание $(CO_2)_N$ в продуктах сгорания

Обозначение газа	G20	G21	G23	G25	G26	G27	G30	G31
$(CO_2)_N$	11,7	12,2	11,6	11,5	11,9	11,5	14,0	13,7
Обозначение газа	G110	G120	G130	G140	G141	G150	G231	G271
$(CO_2)_N$	7,6	8,35	13,7	7,8	7,9	11,7	11,5	11,2

Содержание CO в сухих неразбавленных продуктах сгорания допускается также вычислить по формуле

$$CO = (CO)_M \cdot \frac{21}{21 - (O_2)_M}, \quad (8)$$

где $(O_2)_M$ – содержание кислорода в пробе, взятой во время испытания на полноту сгорания, %;
 $(CO)_M$ – содержание оксида углерода в пробе, взятой во время испытания на полноту сгорания, %;
 Рекомендовано использовать эту формулу, если содержание CO_2 ниже 2 %.

8.12.2 Предельные условия

Требования

При условиях испытаний, изложенных ниже, содержание CO не должно превышать 0,10 %.

Условия испытаний

Испытания проводят при следующих условиях:

- при максимальном испытательном давлении p_{max} для котлов без регулятора давления либо с устройством регулирования соотношения «газ/воздух»;
- 1,07-кратном значении номинальной подводимой тепловой мощности, если испытания проводят на эталонном газе первого семейства, для котлов с регулятором давления;
- на 1,05-кратном значении номинальной подводимой тепловой мощности, если испытания проводят на эталонном газе второго или третьего семейства, первого семейства, для котлов с регулятором давления;
- дополнительные условия испытаний для низкотемпературных котлов и конденсационных котлов см. в 8.12.5.

Требования

Испытания также должны быть проведены в неподвижном воздухе, если котел работает в режиме конденсации (50 °C/30 °C).

Условия испытаний

Характеристики горения проверяют для двух температурных диапазонов: (80 °C/60 °C) и (50 °C/30 °C).

8.12.3 Особые условия

8.12.3.1 Неполное сгорание

Требования

В условиях испытаний, изложенных ниже, содержание CO не должно превышать 0,20 %.

Условия испытаний

Начальные настройки изменяют:

- на 1,075-кратное значение номинальной подводимой тепловой мощности – для котлов без регулятора давления;

б) номинальную подводимую тепловую мощность – для котлов с устройством регулирования соотношения «газ/воздух»;

с) 1,05-кратное значение номинальной подводимой тепловой мощности – для котлов с регулятором давления или тех, для которых предусмотрена установка газового счетчика с регулятором давления.

Затем эталонный газ заменяют на предельный газ для отрыва пламени. Далее определяют, выполняются ли указанные выше требования.

Для котлов с подводимой тепловой мощностью более 300 кВт разрешается использовать во всех испытаниях газ из системы газоснабжения из групп, которые подходят для этих котлов. В этом случае должны применяться следующие процедуры:

1) для котлов с устройством настройки диапазона подводимой тепловой мощности и без регулятора давления либо для котлов с устройством регулирования соотношения «газ/воздух» испытания проводят при настройке горелки на 121 % номинальной подводимой тепловой мощности – для газов первого семейства, на 119 % номинальной подводимой тепловой мощности – для газов второго семейства, и на 110 % номинальной подводимой тепловой мощности – для газов третьего семейства;

2) для котлов с регулятором давления газа испытания проводят при настройке горелки на 116 % номинальной подводимой тепловой мощности – для газов первого семейства, на 114 % номинальной подводимой тепловой мощности – для газов второго семейства, и на 105 % номинальной подводимой тепловой мощности – для газов третьего семейства;

3) котлы с устройством настройки диапазона подводимой тепловой мощности либо котлы, на которых выключен регулятор давления газа для одного или более семейств газов, проходят испытания аналогично котлам без регулятора давления газа, имеющим устройство настройки диапазона подводимой тепловой мощности.

Далее определяют, выполняются ли указанные выше требования.

8.12.3.2 Дополнительные испытания котлов с установленным вентилятором

Требования

В условиях испытаний, изложенных ниже, содержание СО не должно превышать 0,20 %.

Условия испытаний

Котлы с установленным вентилятором должны работать на эталонном газе, соответствующем категории котла при номинальном давлении. При этом проверяют, выполняются ли указанные выше требования при колебаниях напряжения от 85 % до 110 % номинального напряжения, указанного изготовителем.

8.12.3.3 Отрыв пламени

Требования

В условиях испытаний, изложенных ниже, содержание СО не должно превышать 0,20 %.

Условия испытаний

Настройки изменяются следующим образом:

а) для котлов без регулятора давления давление на входе котла понижают до минимального давления подачи газа, указанного в [1] для этой категории газа;

б) котлов с устройством регулирования соотношения «газ/воздух» устанавливают минимальную подводимую тепловую мощность;

с) котлов с регулятором давления устанавливают подводимую тепловую мощность, равную 95 % минимальной подводимой тепловой мощности.

Затем эталонный газ заменяют на предельный газ для отрыва пламени. Далее определяют, выполняются ли указанные выше требования.

Для котлов с подводимой тепловой мощностью >300 кВт вместо указанного выше испытания допускается, чтобы изготовитель обоснованно продекларировал, что указанные выше требования выполняются.

8.12.4 Сажеобразование

Требования

При условиях испытаний, указанных ниже, сажеобразование не должно определяться, хотя желтые языки пламени допускаются.

Условия испытаний

Котел устанавливают согласно 8.12.3.1. Предельный газ для неполного сгорания заменяют на предельный газ для появления желтых языков пламени. Котел эксплуатируют в соответствии с его подводящей мощностью следующим образом:

- а) котлы с подводимой тепловой мощностью ≤ 70 кВт эксплуатируют в течение 1 ч;
 - б) котлы с подводимой тепловой мощностью > 70 кВт эксплуатируют в течение 15 мин.
- Далее определяют, выполняются ли указанные выше требования.

8.12.5 Дополнительные испытания для низкотемпературных котлов и конденсационных котлов

Требования

Образование конденсата не должно влиять на работу котла.

Если котел оборудован сливом конденсата, котел должен удовлетворять одному из следующих требований по выбору изготовителя:

а) если слив конденсата заблокирован, должна быть перекрыта подача газа, прежде чем содержание CO превысит 0,20 %; или

б) если слив конденсата заблокирован, линия отвода продуктов сгорания либо подачи воздуха для горения перекрыта, и это приводит к содержанию CO, равному или более 0,10 %, автоматический повторный запуск из холодного состояния должен быть невозможен.

В любом случае из котла не должны вытекать капли конденсата.

Условия испытаний

На котел подают эталонный газ или газ из системы газоснабжения соответствующей котлу категории.

Слив конденсата заблокирован.

Котел эксплуатируют при температуре и при условиях подводимой тепловой мощности, указанных в 9.3.2.2.б) для категории, к которой принадлежит котел.

Примечание — Испытание допускается сократить по продолжительности, принудительно заполнив систему слива конденсата водой.

8.13 Оксиды азота

8.13.1 Требования

Изготовитель должен выбрать класс NO_x котла из таблицы 4. По указанным ниже условиям испытания и расчетов в 7.6.2, содержание NO_x в сухих неразбавленных продуктах сгорания не должно быть выше предельного значения для соответствующего класса.

Таблица 4 — Классы NO_x

Класс NO _x	Предельное значение содержания NO _x , мг/кВт ч
1	260
2	200
3	150
4	100
5	70

8.13.2 Методы испытаний

8.13.2.1 Общие сведения

Котел устанавливают в соответствии с 8.1.2.

Котлы, рассчитанные на работу с газами второго семейства, проходят испытания на эталонном газе G20.

Котлы, рассчитанные только на применение газа G25, испытывают на эталонном газе G25.

Котлы, рассчитанные только на применение газов третьего семейства, проходят испытания на эталонном газе G30, причем предельное значение NO_x умножают на коэффициент 1,30.

Котлы, рассчитанные только на применение пропана, проходят испытания на эталонном газе G31, причем предельное значение NO_x умножают на коэффициент 1,20.

Котел настраивают на номинальную подводимую тепловую мощность при температуре воды 80 °C в подающем трубопроводе и 60 °C – в обратном трубопроводе.

Для измерений при значениях частичной подводимой тепловой мощности, которые ниже номинальной подводимой тепловой мощности Q_n , температуру в обратном трубопроводе T_r , °С, рассчитывают в зависимости от соответствующей подводимой тепловой мощности по формуле

$$T_r = (0,4 Q) + 20, \quad (9)$$

где Q – частичная подводимая тепловая мощность, выраженная в процентах от Q_n .

Расход воды поддерживают на постоянном уровне.

Измерения NO_x проводят, когда котел достигнет состояния теплового равновесия.

Мокрые газовые счетчики не применяют.

Установленные условия по воздуху для горения следующие:

- температура 20 °С;

- относительная влажность 10 г H_2O /кг воздуха.

Если условия испытания отличаются от установленных условий, поправка к измеренному значению NO_x вносится следующим образом:

$$NO_{x,0} = NO_{x,m} + \frac{0,02NO_{x,m} - 0,34}{1 - 0,02(h_m - 10)} \cdot (h_m - 10) + 0,85 \cdot (20 - T_m), \quad (10)$$

где $NO_{x,0}$ – содержание NO_x , приведенное к установленным условиям, мг/кВт·ч;

$NO_{x,m}$ – содержание NO_x , измеренное при h_m и T_m , выраженное в миллиграммах на киловатт-час (мг/кВт·ч), в диапазоне от 50 до 300 мг/кВт·ч;

h_m – влажность воздуха во время измерения выбросов $NO_{x,m}$, г/кг, в диапазоне от 5 до 15 г/кг;

T_m – температура во время измерения выбросов $NO_{x,m}$, °С, в диапазоне от 15 °С до 25 °С.

Измеренные значения NO_x , при необходимости, пересчитывают в соответствии с 8.13.2.2.

Далее определяют, соответствует ли полученное значение NO_x значению, приведенному в таблице 4 в зависимости от выбранного класса NO_x .

Расчет преобразования NO_x см. в приложении J.

8.13.2.2 Нагрузочные коэффициенты

Пересчет измеренных значений NO_x проводят в соответствии с указаниями в 8.13.2.3 – 8.13.2.6 на основе значений, приведенных в таблице 5.

Т а б л и ц а 5 — Нагрузочные коэффициенты

Частичная подводимая тепловая мощность Q_{pi} от Q_n , %	70	60	40	20
Нагрузочный коэффициент F_{pi}	0,15	0,25	0,30	0,30

Для котлов с устройством задания диапазона подводимой тепловой мощности Q_n заменяется на Q_a – среднеарифметическое значение максимальной и минимальной подводимой тепловой мощности (в соответствии с указанием изготовителя).

В 8.13.2 используют следующие сокращения:

Q_{min} – минимальная подводимая тепловая мощность с плавным регулированием подводимой тепловой мощности, кВт;

Q_n – номинальная подводимая тепловая мощность, кВт;

Q_{pi} – частичная подводимая тепловая мощность, % от Q_n ;

F_{pi} – нагрузочный коэффициент при частичной подводимой тепловой мощности Q_{pi} ;

$NO_{x,pond}$ – пересчитанное значение NO_x , мг/кВт·ч;

$NO_{x,mes}$ – измеренное значение NO_x (при необходимости скорректированное):

- при частичной подводимой тепловой мощности: $NO_{x,mes}(70)$, $NO_{x,mes}(60)$, $NO_{x,mes}(40)$, $NO_{x,mes}(20)$;

- при минимальной подводимой тепловой мощности: $NO_{x,mes}(Q_{min})$;

- при подводимой тепловой мощности ступени: $NO_{x,mes}(rate)$;

$Q_{Stufe\ ob}$ – степень подводимой тепловой мощности, большая чем Q_{pi} ;

$Q_{Stufe\ unt}$ – степень подводимой тепловой мощности, меньшая чем Q_{pi} ;

$F_{p, Stufe\ ob}$ – распределенный нагрузочный коэффициент верхней ступени;

$F_{p, Stufe\ unt}$ – распределенный нагрузочный коэффициент нижней ступени.

8.13.2.3 Котлы с нерегулируемой подводимой тепловой мощностью

Содержание NO_x измеряют при номинальной подводимой тепловой мощности Q_n .

8.13.2.4 Котлы со ступенчатым регулированием подводимой тепловой мощности

Содержание NO_x измеряют при частичной подводимой тепловой мощности каждой ступени (и, если возможно, корректируют согласно 8.13.2.2) и пересчитывают в соответствии с приложением К.

При необходимости нагрузочный коэффициент из приложения К для каждой ступени котла пересчитывают следующим образом.

Если подводимая тепловая мощность ступени котла находится в диапазоне указанных в таблице 5 значений частичной подводимой тепловой мощности, нагрузочный коэффициент должен распределяться между верхней и нижней ступенью котла по формулам:

$$F_{p, \text{ Stufe ob}} = F_{pi} \cdot \frac{Q_{pi} - Q_{\text{Stufe unt}}}{Q_{\text{Stufe ob}} - Q_{\text{Stufe unt}}} \cdot \frac{Q_{\text{Stufe ob}}}{Q_{pi}}, \quad (11)$$

$$F_{\text{Stufe unt}} = F_{pi} - F_{p, \text{ Stufe ob}}, \quad (12)$$

Если значения подводимой тепловой мощности двух степеней котла включают большее число указанных в таблице 5 значений частичной подводимой тепловой мощности, нагрузочный коэффициент должен распределяться между верхней и нижней ступенью котла следующим образом.

Пересчитанное на нагрузку значение NO_x выводится из суммы произведения измеренных значений NO_x различных ступеней, $\text{NO}_{x, \text{ mes(Stufe)}}$, и его нагрузочного коэффициента, рассчитанного выше:

$$\text{NO}_{x, \text{ pond}} = \sum (\text{NO}_{x, \text{ mes(Stufe)}} \cdot F_{p, \text{ Stufe}}), \quad (13)$$

(см. пример в приложении К).

8.13.2.5 Котлы с плавным регулированием подводимой тепловой мощности, у которых минимальное значение подводимой тепловой мощности не превышает 20 % номинальной подводимой тепловой мощности

Содержание NO_x измеряют при значениях частичной подводимой тепловой мощности, указанных в таблице 5 (и по возможности корректируют согласно 8.13.2.2).

Значение NO_x пересчитывают по формуле

$$\text{NO}_{x, \text{ pond}} = 0,15 \cdot \text{NO}_{x, \text{ mes(70)}} + 0,25 \cdot \text{NO}_{x, \text{ mes(60)}} + 0,30 \cdot \text{NO}_{x, \text{ mes(40)}} + 0,30 \cdot \text{NO}_{x, \text{ mes(20)}} \quad (14)$$

8.13.2.6 Котлы с плавным регулированием подводимой тепловой мощности, у которых минимальное значение подводимой тепловой мощности более 20 % номинальной подводимой тепловой мощности

Значение NO_x измеряют при минимальной подводимой тепловой мощности и при значениях частичной подводимой тепловой мощности, указанных в таблице 5 (и, возможно, корректируют в соответствии с 8.13.2.2).

Нагрузочные коэффициенты для значений частичной подводимой тепловой мощности в таблице 5, которые равны или меньше минимального значения подводимой тепловой мощности, складывают и умножают на минимальную подводимую тепловую мощность.

Значение NO_x пересчитывают следующим образом:

$$\text{NO}_{x, \text{ pond}} = (\text{NO}_{x, \text{ mes } Q_{\min}} \cdot \sum F_{pi} (Q \leq Q_{\min})) + \sum (\text{NO}_{x, \text{ mes}} \cdot F_{pi}), \quad (15)$$

8.14 Специальные меры, предусмотренные при установке котлов в частично защищенных местах

8.14.1 Системы защиты от замерзания для котлов, предназначенных для установки в частично защищенных местах

Требования

В условиях испытаний система защиты от замерзания (при наличии) должна работать. Котлы с минимальной заявленной температурой установки для котлов в частично защищенных местах (см. определение), превышающей 0 °С, в защите от замерзания не нуждаются. Температура воды должна оставаться выше 0,5 °С в любой точке котла во время испытаний. Для комбинированных котлов контур горячего водоснабжения также должен быть защищен от замерзания.

Условия испытаний

Котел помещают в климатическую камеру при температуре окружающей среды. Котел в холостом режиме подключают к системе, содержащей более 100 л воды. Температура в климатической камере начинает понижаться с температуры окружающей среды до минимальной заявленной изготовителем температуры установки для котлов в частично защищенных местах (см. определение) менее чем за 1 ч. Испытание продолжается до тех пор, пока сохраняется устойчивое состояние и устойчивое повторение циклов переключения. Далее определяют, выполняются ли указанные требования.

8.14.2 Защита от попадания дождя

Котел, включая защитный кожух (при наличии), должен отвечать требованиям к защитным кожухам, например IPX4D согласно *ГОСТ 14254*.

Сразу же после испытания на защиту от воды согласно *ГОСТ 14254*, которая является частью программы испытаний для защитных кожухов IPX4D, котел следует запустить.

8.15 Конденсация

Требования

Если котел в соответствии с условиями испытаний для измерения КПД согласно 9.3.2 установлен при максимальной длине линии отвода продуктов сгорания, указанной для заданных условий, конденсат может образовываться только в тех местах, которые предусмотрены для этой цели и должен немедленно отводиться.

Конденсат не должен попадать в те узлы котла, которые не рассчитаны на образование, сбор и отвод конденсата; равным образом конденсат не должен влиять на работу котла, сам котел и на окружающую среду.

Условия испытания

Низкотемпературные котлы должны проработать 8 ч при температуре в обратном трубопроводе $(37 \pm 1) ^\circ\text{C}$ и температуре $50 ^\circ\text{C}$ в подающем трубопроводе. Периоды эксплуатации и отключения задаются системой управления котла. Допускается использование газов из системы газоснабжения, которые подходят для категории котла.

Конденсационные котлы должны работать непрерывно в течение 4 ч при условиях испытания в 9.3.2.

Далее определяют, выполняются ли указанные требования.

8.16 Температура продуктов сгорания

Требования

Температура продуктов сгорания не должна превышать максимальную допустимую рабочую температуру, указанную изготовителем для материалов в контуре горения и материалов в линии отвода продуктов сгорания.

Если котел оборудован устройством ограничения температуры продуктов сгорания, срабатывание данного устройства должно вызывать энергозависимую блокировку котла.

Условия испытаний

Котел устанавливают как указано в общих условиях испытаний, на него подают один из соответствующих категории котла эталонных газов при номинальной подводимой тепловой мощности. Допускается использование газов из системы газоснабжения, которые подходят для категории котла.

Котлы типа В следует подключать к испытательному дымоходу длиной 1 м, а котлы типа С – оборудовать трубопроводом минимальной длины, указанной изготовителем.

Терморегулятор или точка уставки регулирования температуры электронных систем терморегулирования должны быть отключены.

Регулирование предельной температуры продуктов сгорания (при наличии) оставляют в работе.

Температуру продуктов сгорания постепенно повышают путем увеличения расхода газа либо другими средствами (например, выдвиганием диска дроссельной задвижки) согласно указаниям изготовителя. Скорость повышения температуры должна находиться в диапазоне от $1 ^\circ\text{C}/\text{мин}$ до $3 ^\circ\text{C}/\text{мин}$.

Далее определяют, выполняются ли указанные требования.

9 КПД

9.1 Общие сведения

9.1.1 Применение поправочных формул

Если фактические условия испытания отличаются от стандартных условий (20 °С, относительная влажность воздуха 70 %, 101,325 кПа) и/или температура воды в обратном трубопроводе отличается от заданного значения, должны применяться поправочные формулы, приведенные в приложении Т, для внесения поправки в полученные значения КПД в соответствии с требованиями 9.1 и 9.2.

9.1.2 Применение общих условий испытаний

Если не указано иное, при условиях испытаний 8.1.2 проверяют выполнение требований 9.2.

9.2 КПД при номинальной подводимой тепловой мощности

9.2.1 Требования

При условиях испытаний, указанных в 9.2.2, КПД при номинальной подводимой тепловой мощности (или при максимальной подводимой тепловой мощности для котлов с устройством настройки), выраженный в процентах, должен как минимум составлять:

$$84 + 2 \cdot \log_{10} P_n;$$

$$87,5 + 1,5 \cdot \log_{10} P_n \text{ — для низкотемпературных котлов};$$

$$91 + \log_{10} P_n \text{ — для конденсационных котлов.}$$

где P_n – номинальная теплопроизводительность (максимальная теплопроизводительность для котлов с устройством настройки), кВт;

Если номинальная теплопроизводительность $P_n > 400$ кВт, значение КПД рассчитывают, приняв 400 кВт как максимальную теплопроизводительность.

Далее, для котлов с устройством настройки КПД, определенный из среднего арифметического от максимальной и минимальной теплопроизводительности, выраженный в процентах, должен составлять как минимум:

$$84 + 2 \cdot \log_{10} P_a;$$

$$87,5 + 1,5 \cdot \log_{10} P_a \text{ — для низкотемпературных котлов};$$

$$91 + \log_{10} P_a \text{ — для конденсационных котлов,}$$

где P_a – среднеарифметическое максимальной и минимальной теплопроизводительности, указанной изготовителем, кВт.

Если номинальная теплопроизводительность $P_a > 400$ кВт, значение КПД рассчитывают, приняв 400 кВт как наибольшую теплопроизводительность. Если минимальная установленная теплопроизводительность также > 400 кВт, значение КПД вычисляют, приняв 400 кВт как P_a .

9.2.2 Испытание

Котел устанавливают согласно 8.1.2 и подключают к испытательному стенду, схематично изображенному на рисунке 1 или 2; далее котел запускают на эталонном газе, соответствующем категории котла.

Расход воды настраивают так, чтобы температуры воды в обратном трубопроводе поддерживалась на уровне (60 ± 1) °С, а разность температур воды между подающим и обратным трубопроводом составляла (20 ± 2) °С.

Измерение КПД следует начинать, как только котел достигнет состояния теплового равновесия при отключенном терморегуляторе, а температура воды в подающем и обратном трубопроводе станет постоянной.

Нагретую воду собирают в емкость, установленную на весах (тарированных непосредственно перед измерениями). Одновременно начинают измерение расхода газа (считывание показаний счетчика).

Показания температуры следует считывать периодически и настолько часто, чтобы получить достаточно точное среднее значение.

Воду массой m_1 собирают в течение 10 мин испытаний. В следующие 10 мин часть воды испаряется, затем определяют количество воды после испарения m_2 .

$m_1 - m_2 = m_3$ – количество испарившейся воды, которое следует прибавить к m_1 , чтобы получить скорректированное количество воды: $m = m_1 + m_3$.

Количество тепла, переданное через котел воде, собранной в емкости, пропорционально скорректированному значению количества m и разнице между температурой t_1 на входе линии холодной воды и температурой t_2 на выходе котла.

КПД η_u , % рассчитывают по формуле

$$\eta_u = \frac{4,186 \cdot m \cdot (t_2 - t_1) + D_p}{10^3 \cdot V_{r(10)} \cdot H_i} \cdot 100, \quad (16)$$

где m – скорректированная масса воды, кг;

$V_{r(10)}$ – расход газа во время испытания (приведенный к 15 °С, 101,325 кПа), м³;

H_i – теплота сгорания газа, МДж/м³ (при 15 °С, 101,325 кПа для сухого газа);

D_p – потери тепла испытательного стенда в зависимости от температуры воды в подающем трубопроводе, кДж, с учетом потерь тепла в циркуляционном насосе (практический метод для определения D_p описан в приложении L).

Точность измерений следует подбирать так, чтобы гарантировать общую точность при измерении КПД в пределах ± 2 %.

КПД определяют:

а) при номинальной подводимой тепловой мощности для котлов с устройством настройки; либо

б) максимальной подводимой тепловой мощности или среднего арифметического максимальной и минимальной подводимой тепловой мощности для котлов с устройством настройки.

Далее определяют, выполняются ли требования 9.2.1.

9.3 КПД при частичной нагрузке

9.3.1 Требования

При условиях испытаний в 9.3.2 КПД при нагрузке, соответствующей 30 % номинальной подводимой тепловой мощности (либо среднеарифметического максимальной и минимальной подводимой тепловой мощности для котлов с устройствами настройки), выраженный в процентах, должен быть не менее:

$$80 + 3 \cdot \log_{10} P_i;$$

$$87,5 + 1,5 \cdot \log_{10} P_i \text{ – для низкотемпературных котлов;}$$

$$97 + \log_{10} P_i \text{ – для конденсационных котлов.}$$

где P_i – номинальная теплопроизводительность P_n или где P_a – среднеарифметическое значение максимальной и минимальной теплопроизводительности, указанной изготовителем, для котлов с устройствами настройки, кВт.

Если номинальная теплопроизводительность $P_i > 400$ кВт, значение КПД рассчитывают, приняв 400 кВт как наибольшую теплопроизводительность. Если минимальная установленная теплопроизводительность также > 400 кВт, значение КПД вычисляют, приняв 400 кВт как P_i .

9.3.2 Испытания

9.3.2.1 Общие сведения

Для определения КПД при нагрузке, соответствующей 30 % номинальной подводимой тепловой мощности или среднеарифметического максимальной и минимальной тепловой мощности для котлов с котла с устройствами настройки, изготовитель должен указать, используется ли прямой или косвенный метод расчета. Далее определяют, выполняются ли требования 9.3.1.

Для котлов, которые работают только на газах третьего семейства, к КПД, измеренному в процентах, необходимо добавить 2,4 %.

9.3.2.2 Прямой метод

а) Общие сведения

Котел устанавливают согласно условиям в 8.1.2 и запускают на эталонном газе аналогично случаю с определением КПД при номинальной подводимой тепловой мощности либо среднеарифметическом максимальной и минимальной подводимой тепловой мощности для котлов с устройствами настройки подводимой тепловой мощности.

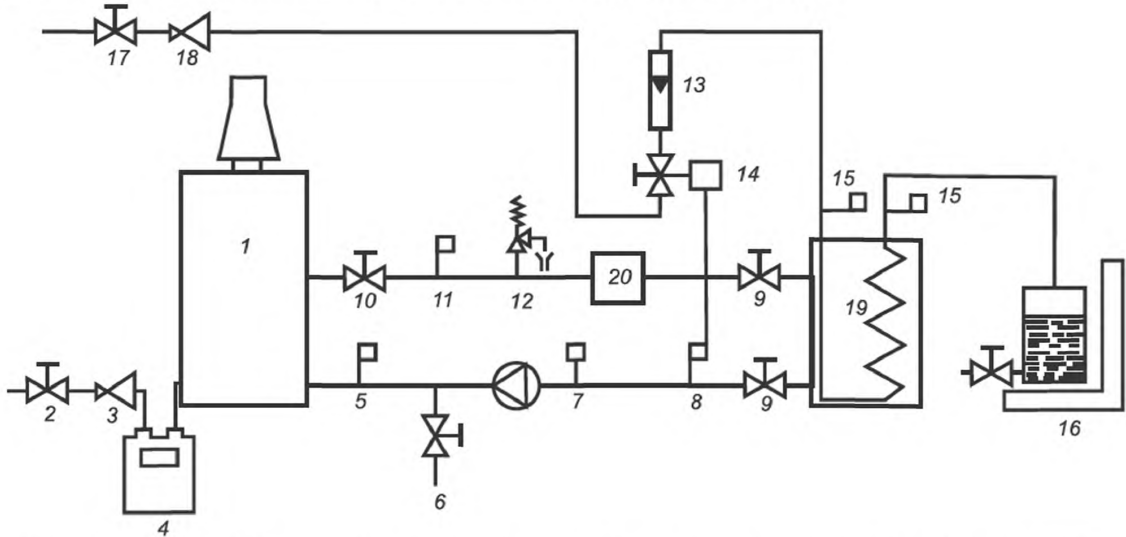
Во время испытания расход воды следует поддерживать постоянным с максимальным колебанием не более ± 1 % при непрерывной работе насоса.

Следующие два режима работы могут быть последовательно реализованы для испытания. Для конденсационных котлов допускается только режим работы 1.

б) Режим работы 1

Котел устанавливают на испытательном стенде, изображенном на рисунке 4 (либо на любом другом испытательном стенде, который дает сравнимые результаты и эквивалентную точность измерений).

Во время измерений температуру воды в обратном трубопроводе котла поддерживают на уровне $(47 \pm 1)^\circ\text{C}$, для низкотемпературных котлов – на уровне $(37 \pm 1)^\circ\text{C}$, для конденсационных котлов – на уровне $(30 \pm 5)^\circ\text{C}$ при минимальном отклонении $\pm 1^\circ\text{C}$ от этой температуры.



1 – испытуемый котел; 2, 17 – запорный клапан; 3, 18 – регуляторы расхода газа; 4 – счетчик газа; 5, 8, 11, 15 – термометр; 6 – сливной кран; 7 – расширительный бак; 9, 10 – запорный клапан; 12 – предохранительный клапан; 13 – ротаметр; 14 – клапан управления; 16 – весы; 19 – теплообменник; 20 – тепловой компенсатор

Рисунок 4 — Испытательный стенд для определения КПД

Если терморегулятор котла не позволяет установить указанную температуру в обратном трубопроводе, испытание проводят при минимально возможной температуре.

На регуляторе температуры воздуха в помещении устанавливают таймер, чтобы получить цикл измерений, равный 10 мин.

Периоды отключения и эксплуатации рассчитывают в соответствии с таблицей 6.

Температуры измеряют непрерывно в подающем и обратном трубопроводах котла.

Таблица 6 — Расчет КПД при частичной нагрузке

Условия эксплуатации	Подводимая тепловая мощность	Продолжительность цикла, с	Обозначение	КПД, %
Мощность 30 %	$Q_2 = 0,3 \cdot Q_n^a)$	$t_2 = 600$	η_2	$\eta_u = \eta_2$
Полная нагрузка	$Q_1 = Q_n^a)$	$t_1 = \frac{180Q_1 - 600Q_2}{Q_1 - Q_2}$	η_1	$\eta_u = \frac{\eta_1 \cdot Q_1 \cdot t_1 + 0,8 \cdot Q_3 \cdot t_3 - P_s \cdot t_3}{Q_1 \cdot t_1 + Q_3 \cdot t_3} \cdot 100$
Отключение	$Q_3 =$ постоянно горячая запальная горелка	$t_2 = 600 - t_1$	P_s	
Пониженная ступень	$Q_{21} > 0,3 \cdot Q_n^a)$	$t_1 = \frac{180Q_{21} - 600Q_3}{Q_{21} - Q_3}$	η_{21}	$\eta_u = \frac{\eta_{21} \cdot Q_{21} \cdot t_{21} + 0,8 \cdot Q_3 \cdot t_3 - P_s \cdot t_3}{Q_{21} \cdot t_{21} + Q_3 \cdot t_3} \cdot 100$
Отключение	$Q_3 =$ постоянно горячая запальная горелка	$t_3 = 600 - t_{21}$	P_s	
Полная нагрузка	$Q_1 = Q_n^a)$	$t_1 = \frac{180Q_1 - 600Q_{22}}{Q_1 - Q_{22}}$	η_1	$\eta_u = \frac{\eta_1 \cdot Q_1 \cdot t_1 + \frac{\eta_{22}}{100} \cdot Q_{22} \cdot t_{22}}{Q_1 \cdot t_1 + Q_{22} \cdot t_{22}} \cdot 100$
Пониженная ступень	$Q_{22} < 0,3 \cdot Q_n^a)$	$t_{22} = 600 - t_1$	η_{22}	
Пониженная ступень 1	$Q_{21} > 0,3 \cdot Q_n^a)$	$t_{21} = \frac{180Q_{21} - 600Q_{22}}{Q_{21} - Q_{22}}$	η_{21}	$\eta_u = \frac{\frac{\eta_{21}}{100} \cdot Q_{21} \cdot t_{21} + \frac{\eta_{22}}{100} \cdot Q_{22} \cdot t_{22}}{Q_{21} \cdot t_{21} + Q_{22} \cdot t_{22}} \cdot 100$
Пониженная ступень 2	$Q_{22} < 0,3 \cdot Q_n^a)$	$t_{22} = 600 - t_{21}$	η_{22}	
Полная нагрузка	$Q_1 = Q_n^a)$	$t_1 =$ измеренное значение (см. приложение L)	η_1	$\eta_u = \frac{\frac{\eta_1}{100} \cdot Q_1 \cdot t_1 + \frac{\eta_2}{100} \cdot Q_2 \cdot t_2 + 0,8 \cdot Q_3 \cdot t_3 - P_s \cdot t_3}{Q_1 \cdot t_1 + Q_2 \cdot t_2 + Q_3 \cdot t_3} \cdot 100$
Пониженная ступень	Q_2	$t_2 = \frac{(180 - t_1) \cdot Q_1 - (600 - t_1) \cdot Q_3}{Q_2 - Q_3}$	η_2	
Отключение	$Q_3 =$ постоянно горячая запальная горелка	$t_3 = 600 - (t_1 + t_2)$	P_s	

^{a)} Q_n заменяют на среднеарифметическое Q_3 максимальной и минимальной тепловой мощности котла с устройствами регулирования.

При нахождении котла в состоянии теплового равновесия измерение КПД следует провести в трех идущих один за другим циклах, из которых произвольно отобрать два из трех результатов, отличающихся не больше чем на 0,5 %. В этом случае результатом является среднее значение последних трех идущих подряд циклов измерений. Для любого другого случая среднее значение рассчитывают как минимум по десяти идущим подряд циклам измерений.

Измеряют соответствующий расход газа и воды в течение всех циклов измерений.

КПД определяют по формуле в 9.2.2.

Допускается отклонение в ± 1 % от 30 %-ной номинальной подводимой тепловой мощности. При отклонении до ± 2 % требуется провести два измерения, одно при значении подводимой тепловой мощности выше, а второе – при подводимой тепловой мощности ниже 30 % номинальной подводимой тепловой мощности. КПД, соответствующий 30 %-ной номинальной подводимой тепловой мощности, определяется путем линейной интерполяции.

е) Режим работы 2

Котел устанавливают на испытательном стенде, изображенном на рисунке 2 или 4 (либо на любом другом испытательном стенде, который дает сравнимые результаты и эквивалентную точность измерений).

Температуры воды в подающем и обратном трубопроводе котла, а также расход воды в рабочем цикле и холостом цикле задают системой управления котла. Температуру воды измеряют непрерывно как можно ближе к подающему и обратному трубопроводам котла, если через теплообменник отбирается (30 ± 2) % номинальной подводимой тепловой мощности или среднеарифметического от максимальной и минимальной подводимой тепловой мощности для котлов с устройствами регулирования.

Температуру воды в подающем и обратном трубопроводах котла, а также продолжительность эксплуатации и отключения котла задают терморегулятором котла. Температуру воды измеряют непрерывно как можно ближе к подающему и обратному трубопроводам котла, если через теплообменник отбирается (30 ± 2) % номинальной подводимой тепловой мощности (или среднеарифметического от максимальной и минимальной подводимой тепловой мощности для котлов с устройствами регулирования).

Средняя температура воды должна быть не ниже 50 °С, а для низкотемпературных котлов не ниже 40 °С.

Если система управления котла не допускает работу котла при достаточно низкой температуре в обратном трубопроводе, испытание проводят при минимально возможной температуре.

При нахождении котла в состоянии теплового равновесия измерение КПД следует провести в трех идущих один за другим циклах, из которых произвольно отбирают два из трех результатов, отличающихся не больше чем на 0,5 %. В этом случае результатом является среднее значение последних трех идущих подряд циклов измерений. Для любого другого случая среднее значение рассчитывают как минимум по десяти идущим подряд циклам измерений.

Измеряют соответствующий расход газа и воды в течение всех циклов измерений.

КПД определяют по формуле в 9.2.2.

Допускается отклонение в ± 1 % от 30 %-ной номинальной подводимой тепловой мощности. При отклонении до ± 2 % требуется провести два измерения, одно при значении подводимой тепловой мощности выше, а второе – при подводимой тепловой мощности ниже 30 % номинальной подводимой тепловой мощности. КПД, соответствующий 30 %-ной номинальной подводимой тепловой мощности, определяется путем линейной интерполяции.

9.3.2.3 Косвенный метод

а) Измерения

1) КПД при номинальной подводимой тепловой мощности для 50 °С

Испытание согласно 9.2.1 повторяют при номинальной тепловой мощности для котлов без устройств настройки, при среднеарифметическом максимальной и минимальной подводимой тепловой мощности для котлов с устройствами настройки, где, при температурах воды (60 ± 2) °С в подающем трубопроводе и (40 ± 1) °С в обратном трубопроводе.

Измеренное значение η_1 записывают.

2) КПД при минимальной установленной подводимой тепловой мощности

Если котел оборудован системой управления с регулированием основной горелки, следует провести испытание при минимальной допустимой подводимой тепловой мощности котла для температуры воды в подающем трубопроводе (55 ± 2) °С и в обратном трубопроводе (45 ± 1) °С.

Измеренное значение обозначают как η_2 .

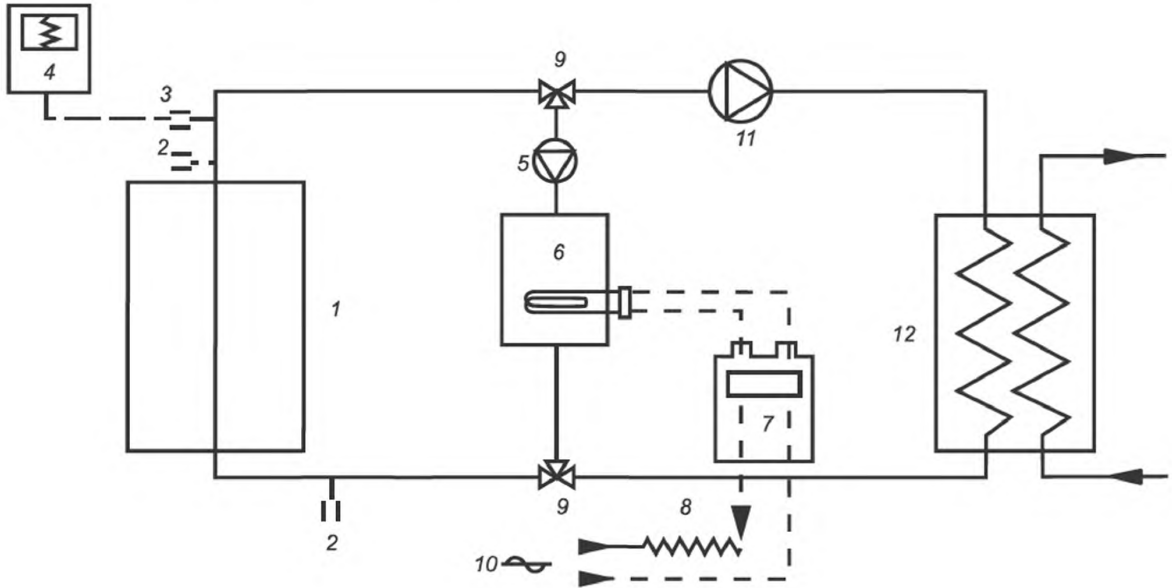
Если котел оборудован системой управления с двумя основными горелками с пониженными уровнями, из которых одна имеет тепловую мощность больше 30 %, а вторая – меньше 30 % номинальной подводимой тепловой мощности, определяют значения КПД, соответствующие двум значениям подводимой тепловой мощности.

Измеренные значения обозначают следующим образом:

- η_{21} – для более высокой подводимой тепловой мощности;
- η_{22} – для более низкой подводимой тепловой мощности.

3) Потери в отключенном состоянии

Испытательный стенд показан на рисунке 5.



1 – испытуемый котел; 2 – датчик температуры; 3 – низкоинерционный термозлемент; 4 – записывающее устройство; 5 – насос (обеспечивает перепад температур между обоими термодатчиками в пределах 2 - 4 °С от максимальной испытательной температуры); 6 – электрический водонагреватель; 7 – электросчетчик; 8 – регулятор напряжения; 9 – клапан на 1/4 поворота; 10 – электропитание; 11 – вспомогательный насос (при необходимости); 12 – теплообменник

Рисунок 5 — Испытательный стенд для определения потерь тепла в окружающую среду при неработающих горелках

Контуры, связывающие различные части установки, должны быть защищены теплоизоляцией и должны быть как можно короче. Собственные потери испытательного стенда, а также потери тепла в насосе при различных значениях скорости потока, определяют в самом начале в целях их дальнейшего учета (см. приложение N).

Котел подсоединяют к трубопроводу для отвода продуктов сгорания с максимальной площадью поперечного сечения, указанной в инструкциях изготовителя.

Температуру воды в котле приводят к средней температуре, которая на (30 ± 5) °С выше температуры окружающей среды.

Далее подачу газа отключают, насос (11) и встроенный насос котла (если он имеется) останавливают, а контур теплообменника (12) перекрывают.

С водой, постоянно циркулирующей с помощью насоса (5) в испытательном стенде, теплотери электрического котла настраиваются так, чтобы в состоянии теплового равновесия достигалась разница (30 ± 5) °С между средней температурой воды и температурой окружающей среды.

В течение всего испытания колебания температуры должны составлять не более 2 °С в час.

После этого регистрируют:

- P_m , кВт, – электрическую мощность, израсходованную вспомогательным электрическим водонагревателем, скорректированную с учетом потерь испытательного стенда и тепла, выделенного насосом (5);

- T , °С, – среднюю температуру воды, равную среднему значению показаний температуры на двух температурных зондах (2) в подающем и обратном трубопроводах котла во время испытаний;
 - T_A , °С, – температуру окружающей среды во время испытания.

Потери в отключенном состоянии для средней температуры воды 50 °С и температуры окружающей среды 20 °С, P_s , кВт, вычисляют по формуле

$$P_s = P_m \cdot \left(\frac{30}{T - T_A} \right)^{1,25}, \quad (17)$$

Для котла, у которого в холостом режиме вентилятор отключен, при определении выключаются все вентиляторы.

Для котла, у которого в холостом режиме вентилятор постоянно подает непрерывный поток воздуха, определение проводят при работающем вентиляторе в холостом режиме.

Для котлов с вентиляторами, которые создают поток воздуха в любое время в холостом режиме (например, операции предварительной или контрольной продувки, либо в переменном режиме), определение проводят без вентилятора (P_{s1}) и с включенным вентилятором (P_{s2}). В данном случае следующие условия:

+ $0,8Q_3 t_3 - P_s t_3$ из таблицы 6 заменяют на следующие:

+ $0,8Q_3 t_3 - P_{s1}(t_3 - t_F) - P_{s2} t_F$,

где t_F – время, в течение которого работает вентилятор в холостом режиме котла, с.

4) Коэффициент восстановления пламени зажигания

Коэффициент восстановления энергии пламени зажигания для средней температуры воды 50 °С и температуры окружающей среды 20 °С принимают равным 0,8.

б) Расчеты

КПД при подводимой тепловой мощности, равной 30 % номинальной (или среднеарифметической максимальной и минимальной подводимой тепловой мощности для котлов с устройством задания диапазона), при средней температуре воды 50 °С рассчитывают для рабочего цикла.

Используют термины из таблицы 7.

Т а б л и ц а 7 — Термины и величины, необходимые для расчета КПД при частичной нагрузке при 50 °С

Рабочее состояние основной горелки	Подводимая тепловая мощность, кВт	Время работы, с	КПД, %
Полная нагрузка	Q_1	T_1	η_1
Частичная нагрузка = $0,3Q_1$	Q_2	t_2	η_2
Частичная нагрузка > $0,3Q_1$	Q_{21}	T_{21}	η_{21}
Частичная нагрузка < $0,3Q_1$	Q_{22}	T_{22}	η_{22}
Управляемое отключение	Q_3	T_3	Потери при отключении P_s , кВт

КПД рассчитывают как отношение теплопроизводительности к подводимой тепловой мощности в течение 10-минутного цикла.

В зависимости от типа управления различают следующие режимы эксплуатации в сочетании с уравнениями в таблице 6:

а) непрерывная эксплуатация при $Q_2 = 0,3Q_1$ (пониженная фиксированная или плавно регулируемая ступень мощности);

б) полная нагрузка/управляемое отключение (фиксированная ступень);

с) частичная нагрузка/управляемое отключение (одна или несколько пониженных или плавно регулируемых ступеней мощности, причем минимальная подводимая тепловая мощность $Q_{21} > 0,3Q_1$) (либо цикл 6, если в соответствии с конструкцией зажигание происходит при полной нагрузке);

д) полная нагрузка/частичная нагрузка (одна или несколько пониженных ступеней мощности, где наибольшая максимальная из пониженных подводимых тепловых мощностей $Q_{22} < 0,3Q_1$);

е) режим эксплуатации между двумя пониженными ступенями мощности (где $Q_{21} > 0,3Q_1$ и $Q_{22} < 0,3Q_1$);

ф) полная нагрузка/частичная нагрузка/управляемое отключение (зажигание осуществляется в соответствии с конструктивной схемой при Q_1 за время t_1 с одной или несколькими пониженными или плавно регулируемыми ступенями мощности так, чтобы цикл включал управляемое отключение $t_3 > 0$); в противном случае применяют вышеуказанный цикл 4).

г) КПД рассчитывают в соответствии с таблицей 6.

9.4 Потери комбинированных котлов

9.4.1 Требования к потерям комбинированных котлов

Потери котла и бака q_s , кВт (при наличии), измеренные в указанных ниже условиях испытаний, должны быть ниже, чем значение из следующей формулы:

$$q_s = 0,014 \cdot V^{2/3} + 0,02 \cdot Q_{nw}, \quad (18)$$

где V – объем бака, включая воду во всех встроенных теплообменниках и/или аккумуляторе тепла (при наличии), л;

Q_{nw} – номинальная подводимая тепловая мощность в режиме горячего водоснабжения, кВт.

9.4.2 Испытание на потери комбинированных котлов

В зависимости от длины тракта, в котором производится горячая вода, указанное выше требование проверяется в условиях испытаний, приведенных ниже.

9.4.2.1 Съёмный бак на комбинированных котлах

а) Общие сведения

Потери общей конструкции «котел–бак» определяют путем сложения потерь котла и бака.

Изготовитель должен указать способ снятия бака с котла и какие трубопроводы должны учитываться в потерях котла, а также в потерях бака.

б) Котел

Для котла измеряют потери (потери в холостом режиме), как указано в 9.3.2.3.а).3), формула (17). Теплообменник для бака снимают с котла.

Также если котел и бак соединены в одном корпусе, потери бака измеряют отдельно при пустом баке.

в) Бак

Для бака применяют следующий режим работы.

Также если котел и бак соединены в одном корпусе, потери котла измеряют отдельно при пустом баке.

Предварительные условия испытания

Испытание проводят на испытательном стенде согласно рисунку 6 в помещении с температурой окружающей среды $15\text{ °C} - 25\text{ °C}$ при максимальных колебаниях температуры $\pm 5\text{ °C}$ во время испытания.

Установка включает в себя электрическое сопротивление и циркуляционный насос (более длинный контур на рисунке 6).

Перед выполнением испытаний бак приводят в положение, рекомендованное изготовителем. Для бака с двумя положениями – горизонтальное или вертикальное – испытание проводят в вертикальном положении.

Бак следует заполнить водой и нагревать до температуры $(65 \pm 2)\text{ °C}$ при циркуляции по замкнутому контуру, где бак и теплообменник подключены последовательно. Температура воды для горячего водоснабжения в баке достигает состояния равновесия в момент t_1 , если циркуляция остановлена, и если выполняются следующие условия:

а) разница температуры между линией слива (T_s) воды для горячего водоснабжения и температурой на входе (T_0) постоянно меньше чем 1 °C за 15 мин до момента t_1 ;

б) температура на входе (T_0) за это время изменилась не больше чем на 1 °C .

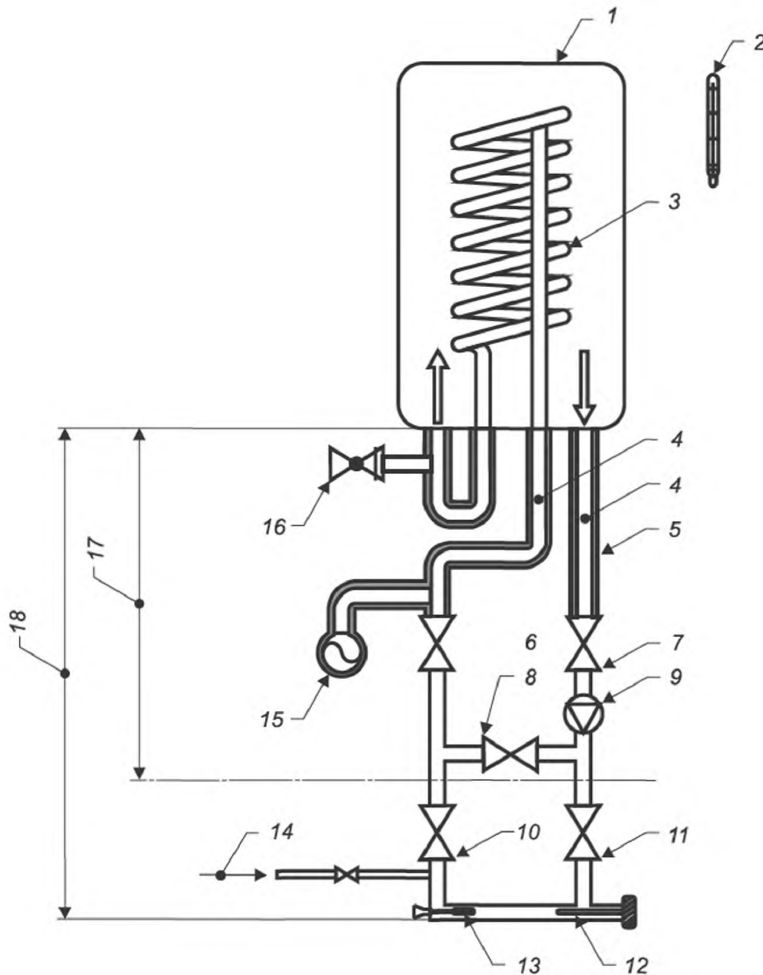
Принято, что средняя температуры воды T_0 в баке к моменту t_1 равна среднеарифметическому температур воды на входе и сливе к этому моменту.

$$T_0 = \frac{T_E + T_S}{2} \quad (19)$$

Предварительные условия выполнены, если эта температура равна $(65 \pm 2)\text{ °C}$.

Охлаждение бака, определение скорректированной конечной температуры в баке и определение окончательной средней температуры (T_{fc})

На момент t_1 клапаны 2 и 3 на рисунке 6 закрыты, все водные соединения изолированы и опломбированы на клапанах 2 и 3.



1 – бак во время испытания; 2 – датчик температуры окружающей среды; 3 – нагревательный змеевик; 4 – штуцер для измерения температуры; 5 – изоляция; 6 – клапан 1; 7 – клапан 2; 8 – клапан 3; 9 – циркуляционный насос; 10 – клапан 4; 11 – клапан 5; 12 – электрическое сопротивление; 13 – датчик температуры воды; 14 – заправочный патрубок; 15 – изолированный расширительный бак; 16 – расширительный клапан; 17 – короткий контур; 18 – длинный контур

Рисунок 6 — Испытательный стенд для измерения потерь для комбинированных котлов

Части труб снаружи бака должны быть тщательно изолированы, чтобы их потери тепла были незначительными по сравнению с потерями бака.

Бак оставляют остывать в течение измеренного времени $24 \text{ ч} \pm 20 \text{ мин}$ (момент времени t_2). Температуру окружающей среды измеряют как минимум каждый час с расчетом среднеарифметического (T_{amb}).

Окончательную среднюю температуру (T_p) воды в баке в момент времени t_2 определяют, используя следующий метод:

а) соединения короткого контура на рисунке 6 восстанавливают и циркуляционный насос снова включают;

б) считают, что средняя температура воды в баке в момент t_2 достигнута после стабилизации, если разница температур между входом и выходом ниже 1°C . Продолжительность рециркуляции должна быть принята с учетом времени охлаждения;

в) скорректированную окончательную среднюю температуру воды (T_{fc}) в баке рассчитывают с учетом массы воды и температуры воды в коротком контуре испытательного стенда. Данный соединительный контур должен быть выполнен так, чтобы поправка температуры была меньше $0,5^\circ\text{C}$ для бака емкостью 50 л и 1°C для бака менее 50 л.

Скорректированную окончательную среднюю температуру воды T_{fc} , °С, в баке рассчитывают по формуле

$$T_{fc} = \frac{(V + m_b) \cdot T_f - (m_b \cdot T_a)}{V}, \quad (20)$$

где T_f – средняя температура воды в баке, измеренная в последний момент времени t_2 , °С;
 T_a – температура окружающей среды на момент времени t_2 (при условии, что по истечении 24 ч короткий контур имеет температуру окружающей среды), °С;

V – объем бака (включая воду во встроенном аккумуляторе тепла), л. Это значение, установленное изготовителем, проверяют и принимают по чертежам.

m_b – масса воды в коротком соединительном контуре испытательного стенда, кг.

Плотность воды принимают равной 1000 кг/м³.

Расчет потери бак

Значение потери бака q_{a45} для повышения температуры на 45 °С, кВт, рассчитывают по формулам:

$$q_{a45} = \frac{4186}{3600} \cdot \frac{V}{t_2 - t_1} \cdot \ln \frac{(T_0 - T_{amb})}{(T_{fc} - T_{amb})} \cdot 45, \quad (21)$$

или

$$q_{a45} = 52,33 \cdot \frac{V}{t_2 - t_1} \cdot \ln \frac{(T_0 - T_{amb})}{(T_{fc} - T_{amb})}, \quad (22)$$

где t_2 – продолжительность охлаждения, ч;

T_0 – средняя температура воды в баке на момент времени (t_1), °С;

T_{fc} – средняя температура воды в баке на момент времени (t_2), °С;

T_{amb} – средняя температура окружающей среды во время охлаждения, °С;

V – объем бака (включая воду во встроенном аккумуляторе тепла), л. Это значение, установленное изготовителем, проверяют и принимают по чертежам.

9.4.2.2 Несъемный бак или аккумулятор тепла, встроенный в котел

Потери для комбинации «котел/бак» либо комбинации «котел/аккумулятор тепла» определяют как для случая с одним котлом (см. 9.3.2.3.а).3)), либо определяют для разницы температур 45 °С между средней температурой воды в котле и температурой окружающей среды, либо для разницы температур между указанной изготовителем температурой и температурой окружающей среды, если эта разница больше 45 °С (см. 8.4.8).

Для этого испытания бак и его теплообменник (при необходимости) должны быть последовательно соединены с котлом.

10 Вспомогательная электроэнергия

10.1 Общие сведения

Если изготовитель указывает потребление вспомогательной энергии, оно должно определяться согласно данному разделу.

10.2 Границы системы

Границы системы включают все электрические компоненты между ручным устройством отключения (для воды и топлива) и вытяжным патрубком контура продуктов сгорания или испытательной нагревательной трубой, включая циркуляционный насос. На вытяжном патрубке должно быть установлено давление, обеспечивающее нормальную работу котла.

Следующие компоненты должны быть охвачены измерениями при условии, что они необходимы в качестве компонентов для предполагаемой эксплуатации отопительного котла:

- а) запорная арматура топливной линии;
- б) подача воздуха для горения (вентилятор) в зависимости от отвода продуктов сгорания (контур продуктов сгорания);
- в) устройства управления и контроля (программируемые блоки, реле/датчики и т.п), если они необходимы для работы горелки;
- г) циркуляционный насос.

10.3 Вспомогательная энергия при номинальной подводимой тепловой мощности

Требования

При условиях испытаний, указанных в 9.2.2, потребность во вспомогательной энергии должна быть указана в киловаттах (кВт) с определением среднего расхода.

Условия испытаний

Условия испытаний соответствуют 9.1.2.

Внешнее гидравлическое сопротивление (испытательный стенд, включая соединения) устанавливают таким образом, что оно составляет 15 кПа при перепаде температур 20 °С при полной нагрузке котла.

Применимо для котлов, которые не оснащены:

- а) встроенным насосом;
- б) дополнительным насосом, который поставляется изготовителем;
- с) одним из указанных изготовителем насосов.

При невозможности измерения во время испытаний, энергию насоса $P_{HE100, Pumpe}$ при номинальной нагрузке, Вт, для фиксированной подводимой тепловой мощности вычисляют по формуле

$$P_{HE100, Pumpe} = 2,21 \cdot (P_{hyd} + 55) \cdot (1 - e^{-0,39 \cdot P_{hyd}}), \quad (23)$$

где P_{hyd} – гидравлическая мощность насоса при номинальной нагрузке, Вт, вычисляемая по формуле

$$P_{hyd} = Q_{max} \cdot (h_i + 2,5) \cdot 2,73, \quad (24)$$

где Q_{max} – максимальная производительность насоса, при номинальной нагрузке, м³/ч;

h_i – внутреннее сопротивление отопительного котла, м.

10.4 Вспомогательная энергия при частичной нагрузке

Требования

При условиях испытаний, указанных в 9.3.2, потребность во вспомогательной энергии для указанной в киловаттах (кВт) подводимой мощности должна быть указана в соответствии с 30 % номинальной подводимой тепловой мощности и средним расходом топлива.

Условия испытаний

Условия испытаний соответствуют 9.2.2.

Для котлов без насоса либо с дополнительным насосом вспомогательную электроэнергию, которая требуется для преодоления сопротивления внутреннему давлению, рассчитывают по аналогии с полной нагрузкой.

10.5 Вспомогательная энергия в режиме ожидания

Требования

Во время измерения в режиме ожидания потребность во вспомогательной электроэнергии должна быть указана и выражена в киловаттах (кВт).

Условия испытаний

Подачу электроэнергии измеряют в режиме ожидания. Котел эксплуатируют в соответствии с инструкциями изготовителя.

11 Анализ рисков

Устройства должны быть спроектированы и изготовлены таким образом, чтобы они могли безопасно работать и не представлять опасности для людей, домашних животных или имущества во время нормальной работы. Эти риски могут быть выражены в опасностях, которые рассматриваются как внутренне присущие риски в связи с горением (применением) газа и нагревом воды.

Для известных решений эти риски оборудования покрываются настоящим стандартом либо специальными стандартами на изделия.

Для неизвестных решений изготовитель должен проводить тщательный анализ рисков, чтобы определить опасности и меры, необходимые для защиты от этих опасностей.

В настоящем стандарте приведен примерный метод анализа рисков. Допускаются и другие методы.

Метод анализа рисков и обоснование полученных выводов должны быть задокументированы изготовителем.

Пример метода для анализа рисков приведен в приложении О.
 Примеры данного метода приведены в приложении Р.
 Реализация мер по защите описана в приложении Q.
 Общая классификация основных рисков описана в приложении R.

12 Маркировка и инструкции

12.1 Маркировка котла

12.1.1 Заводская табличка

Каждый котел после установки должен быть снабжен нестираемой заводской табличкой, которая хорошо видна снаружи или после снятия части обшивки котла, должна быть прочно и надежно прикреплена на видном месте и содержать следующие сведения:

- a) название изготовителя или товарный знак;
- b) торговое наименование котла;
- c) информацию о соответствии и код назначенного контролирующего органа;
- d) последние две цифры года, в котором были представлена информация о соответствии (в кодированном виде);
- e) серийный номер и год изготовления;
- f) страну(ы) назначения согласно *ГОСТ 7.67*;
- g) категорию(и) котла в зависимости от страны прямого назначения; сокращенные обозначения стран должны применяться согласно [1];
- h) давление подачи газа в килопаскалях. Если для одной и той же группы газов используются несколько значений номинального давления, эти сведения даются в виде числа с единицами «кПа»;
- i) типы котлов. Тип котлов должен соответствовать правилам [3];
- j) номинальную теплопроизводительность или максимальную и минимальную теплопроизводительность в киловаттах. Значение указывают в виде символа « P_n », за которым следует знак равенства, затем число и обозначение единиц «кВт» и, по желанию, номинальная теплопроизводительность в режиме конденсации (в кВт);
- k) номинальную подводимую тепловую мощность или максимальную и минимальную подводимую тепловую мощность в киловаттах. Значение указывают в виде символа « Q_n », за которым следует знак равенства, затем число и обозначение единиц «кВт»;
- l) максимальное давление воды в котле, выраженное в мегапаскалях; указывается символами « PMS », затем следует знак «=», затем число и единицы «МПа»;
- m) тип электропитания;
- n) тип электропитания, указанный символом «~» или «=»;
- o) номинальное напряжение питания, указанное числом и единицами «В»;
- p) потребляемую мощность в ваттах, указанное числом и единицами «Вт»;
- q) тип котла, например «низкотемпературный котел» или «конденсационный котел», если указывается изготовителем;
- r) номинальную подводимую тепловую мощность для комбинированных котлов в режиме горячего водоснабжения ($Q_{пв}$) в киловаттах (кВт), если указаны различные значения номинальной подводимой тепловой мощности для режима отопления и для режима горячего водоснабжения;
- s) максимальное рабочее давление воды для комбинированных котлов в режиме горячего водоснабжения.

Стойкость маркировки к истиранию проверяют при испытаниях согласно *ГОСТ МЭК 60335-1*.

12.1.2 Дополнительная табличка

На дополнительной табличке должна быть заметна и нанесена нестираемой краской информация, содержащая сведения о параметрах настройки:

- a) страна прямого назначения котла в соответствии с кодировкой в *ГОСТ 7.67*;
- b) группа или диапазон газов, обозначение типа газа, давление подачи газа и/или пара давлений согласно [1].

Эти сведения допускается также приводить на заводской табличке.

* Под «изготовителем» подразумевается предприятие или компания, которая несет ответственность за изделие.

12.1.3 Упаковка

На упаковке должны быть указаны, как минимум, следующие сведения: категория(и), тип котла, сведения с дополнительной таблички (см. 12.1.2) и предупреждающие указания в соответствии с 12.1.4.

12.1.4 Предупреждающие указания на котле и упаковке

На котле и упаковке должны быть хорошо видны и различаться пользователем, выполненные в виде одной или нескольких самоклеющихся этикеток следующие предупреждающие указания:

- а) перед установкой прочитайте инструкции по установке;
- б) перед запуском прочитайте инструкции по эксплуатации.

12.1.5 Прочая маркировка

На котле и упаковке не должны содержаться другие сведения, если согласно *ГОСТ 7.67* эти сведения могут привести к путанице относительно текущей настройки котла, соответствующей категории(ям) и стране(ам) прямого назначения котла.

12.2 Инструкции

12.2.1 Технические инструкции по установке

К каждому котлу должны прилагаться технические инструкции, предназначенные для монтажных специалистов.

Эти инструкции по установке должны содержать, по меньшей мере, указания, указанные в 12.2.1.1 – 12.2.1.4.

12.2.1.1 Общие сведения:

- а) сведения на заводской табличке с разъяснениями, кроме серийного номера и года выпуска (см. 12.1.1);
- б) значение символов на котле и упаковке согласно 12.1.1 и 12.1.3;
- с) ссылки на соответствующие стандарты и/или специальные постановления или законы, которые необходимы для правильной установки и эксплуатации котла;
- д) при необходимости (см. 8.5.3 и 8.5.4) см. указания по следующим аспектам:
- е) минимальное расстояние от легко воспламеняющихся материалов;
- ф) соответствующая теплоизоляция для теплочувствительных стенок (стенки из древесины);
- г) минимальное расстояние между стеной, к которой прикреплен котел, и наружными узлами котла;
- h) общее описание котла с изображением его важных компонентов (сборочных узлов), которые должны демонтироваться для устранения функциональных ошибок;
- и) условия для подключения к электрической сети;
- j) необходимость заземления котла и электрического оборудования;
- к) принципиальная схема с использованием предусмотренных разъемов (включая разъемы для устройств внешнего управления);
- l) рекомендации по процедуре очистки котла;
- т) указание о необходимом обслуживании и рекомендуемой периодичности обслуживания;
- п) указание о том, что после установки котла монтажник должен информировать пользователя об эксплуатации котла и о защитных устройствах, а также передать руководство по эксплуатации;
- о) указание о том, что котел предусмотрен только для системы центрального отопления с открытым расширительным баком, где это применимо;
- р) указание о том, что котел устанавливается вместе со счетчиком газа в линии подачи газа, где это применимо;
- q) категорию котла по выбросам NO_x ;
- г) ссылку на национальные или местные правила для удалению конденсата, в частности инструкции для установки низкотемпературных котлов, либо конденсационных котлов, где требуется система нейтрализации конденсата;
- с) массовый расход в граммах в секунду (г/с) и средняя температура продуктов сгорания в режиме горячего водоснабжения в градусах Цельсия ($^{\circ}\text{C}$);
- т) для комбинированных котлов – тип аккумулятора тепла;
- у) при необходимости, способ соединения котла и бака;
- в) указание о необходимости установить на котле предохранительные устройства, которые упоминаются в местных правилах об установке котлов, если они еще не были установлены на котле изготовителем;

- w) для проточных комбинированных котлов;
- x) минимальное давление на входе в контур горячего водоснабжения.

12.2.1.2 Для установки и настройки газового контура:

a) необходимо проверить данные, указанные в 12.1.2 о состоянии настройки котла на заводской табличке или на дополнительной табличке соответствуют местным правилам газоснабжения;

b) инструкции по настройке для котлов, которые могут устанавливаться монтажными специалистами, должны содержать таблицу настроек, в которой указаны объемный расход или массовый расход (в м³/ч или в кг/ч), либо давление на горелках, в отношении возможных данных настройки в связи с категориями. Стандартные условия: 15 °С, 101,325 кПа, сухой газ;

c) для котлов, которые могут работать на нескольких газах, информация по способу эксплуатации, которая может быть необходимой для перевода котла на другой газ и указание о том, что настройка и изменения должны осуществляться только квалифицированным персоналом или компетентным специалистом. Если работы по настройке проводятся монтажными специалистами, после окончания работ устройства регулировки должны быть опломбированы.

12.2.1.3 Для установки контура отопления инструкции должны содержать:

a) информацию о максимальной температуре воды в подающем трубопроводе, °С;

b) информацию о применяемых устройствах регулирования;

c) меры предосторожности, которые должны быть приняты, чтобы ограничить уровень шума во время установки;

d) для закрытых систем – инструкции относительно установки расширительных баков, если только котел не оборудован с самого начала такими устройствами;

e) для котлов, соответствующих 5.7.8.2, предупреждение о том, что они могут устанавливаться только системе отопления с открытым расширительным баком, что они могут устанавливаться только в системе отопления с открытым расширительным баком;

f) информацию:

- о характеристической кривой в области высокого давления, которую можно получить для подключения соединения на выходе котла, если котел имеет встроенный насос; либо

- потери давления в зависимости от потока воды в графическом или табличном виде для котла, который поставляется вместе с насосом, для установки контура отвода продуктов сгорания и подачи воздуха для горения.

12.2.1.4 Для установки контура горения необходимо иметь:

a) информацию о типе установки, которая допускается для котла;

b) инструкции о том, что котел должен быть установлен вместе с необходимыми комплектующими (например, трубопроводы, ветрозащитное устройство, соединительное колено), которые поставляются вместе с котлом или что должны быть даны указания о необходимых комплектующих для котла;

c) инструкции по установке частей, которые предусмотрены для котла;

d) необходимые сведения по подключению котла к системе отвода продуктов сгорания либо по проектированию такой системы;

e) подробные сведения о вспомогательных средствах для отвода продуктов сгорания и конденсата. Следует уделить внимание необходимости избегать горизонтальных отрезков в линии отвода продуктов сгорания и в линии отвода конденсата;

f) для котлов типа С меры, которые следует предпринять, чтобы избежать постоянного удаления конденсата из ветрозащитного устройства;

g) если котел соответствует требованиям 8.16 для температуры продуктов сгорания, изготовитель должен указать или поставить вместе с котлом принадлежности, относящиеся к трубопроводу отвода продуктов сгорания, в противном случае изготовитель должен указать, что котел не предназначен для подключения к линиям отвода продуктов сгорания, которые испытывают воздействие тепла (например, трубопроводы из синтетических материалов, или с внутренним покрытием из пластмасс).

12.2.2 Руководство по эксплуатации

К каждому котлу должно быть приложено конкретное руководство оператора, которое содержит необходимые указания по эксплуатации и очистке котла. Руководство по эксплуатации должно содержать следующие указания:

a) что установка, переналадка и настройка котла должна поручаться только квалифицированному техническому специалисту;

- b) для котлов с ручным зажиганием должны быть предусмотрены меры предосторожности на случай попытки повторного розжига;
- c) описание действий и операций с котлом, которые необходимы для включения и выключения котла;
- d) напоминание о необходимости соблюдать предупреждающие указания;
- e) действия, необходимые для нормальной работы, очистки и технического обслуживания котла;
- f) меры, необходимые при наступлении морозов;
- g) предупреждения против нарушения правил эксплуатации;
- h) запрет на снятие или уничтожение пломб;
- i) котел следует осматривать и обслуживать с определенной периодичностью;
- j) при необходимости указание об опасности ожога, когда пользователь прикасается к смотровому окну или к соседним участкам.
- к) инструкции должны указать, что отверстия для отвода конденсата (если есть) не допускается изменять или блокировать; также следует соблюдать инструкции в части очистки и технического обслуживания всей системы нейтрализации конденсата.

12.2.3 Инструкции по переводу на другой газ

Если комплект поставки котла включает компоненты, необходимые для перевода котла на другое семейство газов, группу газов, диапазон газов или на другое давление подачи, изготовитель должен предоставить соответствующие инструкции специалисту, занимающемуся переводом котла.

Инструкции по переводу котла должны:

- a) указывать части, необходимые для перевода котла и их тип маркировки;
- b) четко и однозначно указывать необходимые для перевода котла операции и настройки;
- c) указывать на необходимость восстановления пломб в случае их повреждения, а также необходимость опломбирования настроенных регулировочных устройств;
- d) указывать, что для котлов, работающих на паре давлений, имеющиеся регуляторы давления газа должны быть деактивированы в диапазоне номинальных давлений, либо вообще должны быть выключены и опломбированы в выключенном положении.

В комплекте с частями для перевода котла на другой газ должны поставляться этикетки для наклеивания на корпус котла, на которых указаны сведения с дополнительной таблички согласно 12.1.2 по переводу котла на другой газ:

- a) группа или диапазон газов;
- b) тип газа;
- c) давление газа или пара давлений;
- d) заданная подводимая тепловая мощность (если изменена).

12.3 Редакционное предложение

Вся информация, представленная в 12.1 и 12.2, должна быть приведена на языке(ах) страны, в которой устанавливают котел, и в соответствии с общеприменимой практикой.

12.4 Дополнительная маркировка и инструкции для котлов, которые рассчитаны на установку в частично защищенных местах

12.4.1 Общие сведения

Для котлов, которые предназначены для установки в частично защищенных местах, должны быть указаны минимальные значения температуры установки, а при необходимости – максимальные допустимые температуры установки.

12.4.2 Предупреждающие указания на изделии и на упаковке

В дополнение к существующим требованиям в 12.1.5, должна быть приведена информация о том, что котел предназначен для установки в частично защищенных местах.

12.4.3 Технические инструкции

В дополнение к существующим требованиям, указанным в 12.2, должны быть приведены дополнительные сведения по установке в частично защищенных местах. Должны быть приведены все необходимые инструкции и требования в части надлежащего места установки котла, включая наружные трубопроводы.

Система защиты от замерзания (если есть) должна быть описана в технических инструкциях в общих выражениях для монтажных специалистов. В технические инструкции для специалистов по монтажу должно быть также включено, что материалы, применяющиеся при установке котла, должны иметь характеристики, позволяющие обеспечивать их работу при температурах установки котла (см. 12.4.1).

Приложение А
(справочное)

Характеристики марок углеродистой и нержавеющей стали

Таблица А.1 — Механические свойства и химические составы углеродистых и нержавеющих сталей

Материал трубы	Тип стали	Механические свойства			
		Предел прочности на разрыв R_m , Н/мм ²	Предел текучести $R_{0,2}$ / R_p 0,2, Н/мм ²	Разрушающее удлинение A_{long} при $L_0 = 5 d_0$, %	Разрушающее удлинение A_{transv} при $L_0 = 5 d_0$, %
Листовая сталь	Углеродистая	≤ 520	≤ 0,7 ^{а)}	≥ 20	—
	Ферритная	≤ 600	≥ 250	≥ 20	≥ 15
	Аустенитная	≤ 800	≥ 180	≥ 30	≥ 30

^{а)} Соотношение предела текучести к прочности на разрыв. Должен быть обеспечен надлежащий высокотемпературный предел текучести для максимально возможной температуры компонентов.

Материал трубы	Тип стали	Химический состав, % массы									
		C	P	S	Si	Mn	Cr	Mo	Ni	Ti	Nb/Ta
Листовая сталь	Углеродистая	≤ 0,25	≤ 0,05	≤ 0,05	—	—	—	—	—	—	—
	Ферритная	< 0,08	≤ 0,045	≤ 0,03	≤ 1,0	≤ 1,0	15,5 – 18,0	≤ 1,5	—	≤ 7 × % C	≤ 12 × % C
	Аустенитная	< 0,08	≤ 0,045	≤ 0,03	≤ 1,0	≤ 2,0	16,5 – 20,0	2,0 – 3,0	9 – 15	≤ 5 × % C	≤ 8 × % C

Приложение В
(обязательное)

Минимальные требования для чугуна

Т а б л и ц а В.1 — Минимальные требования для чугуна

Вид чугуна	Прочность на разрыв R_m , Н/мм ²	Твердость по Бринеллю	Прочность при надрезе, Н/см ²
Чугун с пластинчатым графитом по <i>ГОСТ 1412</i>	> 150	от 160 до 220 НВ 2,5/187,5	–
Чугун со сфероидальным графитом (отпущенным ферритом)	> 400	–	> 23

Приложение С
(обязательное)

Литые детали из алюминия и алюминиевых сплавов

Таблица С.1 — Части из алюминия или алюминиевых сплавов

Состав материала	Прочность на разрыв R_m , Н/мм ²	Температурный диапазон, °С
Al 99,5	≥ 75	≤ 300
Al Mg2 Mn 0,8	≥ 275	≤ 250

Приложение D
(обязательное)

Литые детали из меди или медных сплавов

Т а б л и ц а D.1 — Части из меди или медных сплавов

Состав материала	Прочность на разрыв R_m , Н/мм ²	Температурный диапазон, °C
SF-Cu	≥ 200	≤ 250
Cu Ni 30 Fe	≥ 310	≤ 350

Приложение Е
(обязательное)

Минимальные толщины стенок для листового металла

Т а б л и ц а Е.1 — Минимальная толщина для прокатных частей

Номинальная подводимая тепловая мощность Q_n , кВт	Углеродистые стали, алюминий, мм			Сталь с покрытием, нержавеющие стали, медь, мм		
	А	В	С	А	В	С
≤ 300	4	3	2,9	2	2	1
> 300	6	5	2,9	4	2	1

Колонка А: стенки камеры сгорания, находящиеся в контакте с огнем и водой, плоские участки конвективных поверхностей нагрева.

Колонка В: стенки, соприкасающиеся с водой, и гофрированные складчатые участки конвективных поверхностей нагрева вне камеры сгорания.

Колонка С: трубы, используемые в конвекционной части теплообменника.

Приложение F
(обязательное)Минимальная номинальная толщина стенок для частей котла из чугуна,
находящихся под давлением



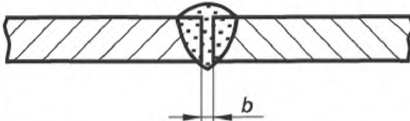
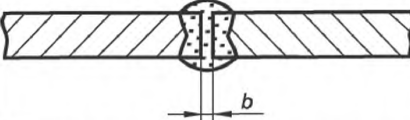
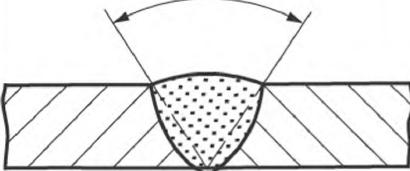
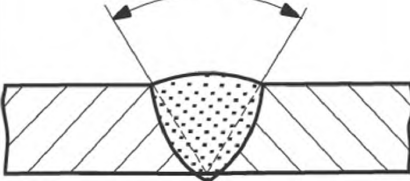
Таблица F.1 — Минимальная толщина стенки

Номинальная подводимая тепловая мощность Q_n , кВт	Чугун с пластинчатым графитом, алюминий, мм	Чугун с шаровидным графитом (отпущенным ферритом), медь, мм
≤ 35	3,5	3,0
35 – 70	4,0	3,5
70 – 300	4,5	4,0
> 300	5,5	5,0

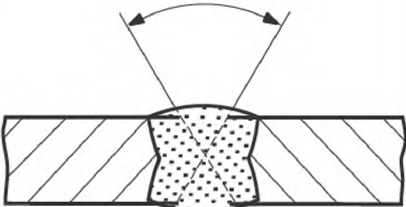
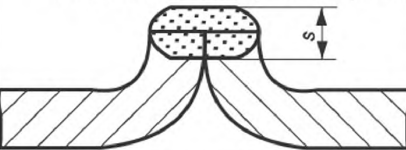
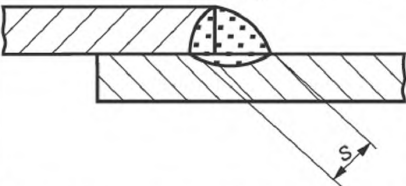
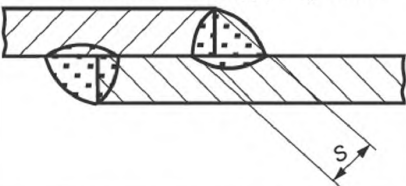
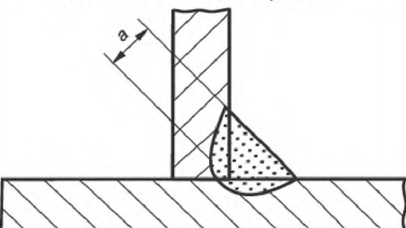
**Приложение G
(обязательное)**

Сварные соединения и сварочные процессы

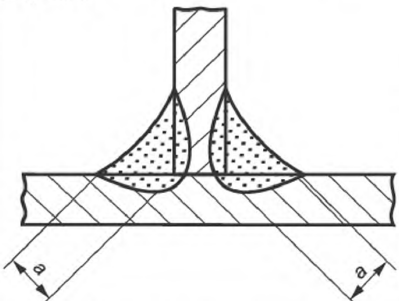
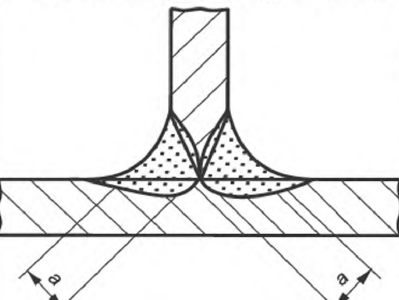
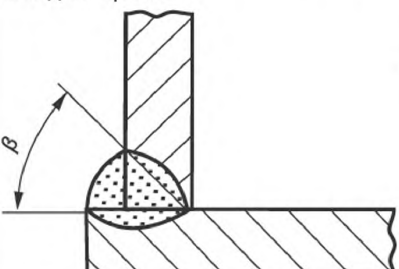
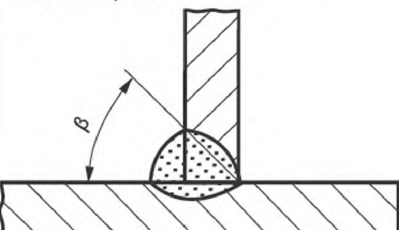
Т а б л и ц а G.1 — Сварные соединения и сварочные процессы

Наименование сварного шва	Толщина материала t , мм	Процесс сварки*	Примечание
Стыковой без скоса кромок:  а) односторонний;  б) двусторонний	До 6 (8)	135 12 131 111	Допустимо до $t = 8$ мм при использовании электродов глубокого проплавления или сварке с обеих сторон
1.2 Стыковой без скоса кромок 	От 6 до 12	12	Зазор между свариваемыми кромками от 2 до 4 мм с фиксацией кромок и подкладкой
1.3 Стыковой двусторонний без скоса кромок 	Более 8 до 12	135 12 111	Зазор между свариваемыми кромками от 2 до 4 мм. При ручной сварке должны быть применены электроды глубокого проплавления
1.4 Стыковой со скосом кромок 60° 	До 12	111	Предварительная разделка кромок 60°
1.5 Стыковой со скосом кромок $30^\circ-50^\circ$ 	До 12	135 12	Предварительная разделка кромок от 30° до 50° в зависимости от толщины материала

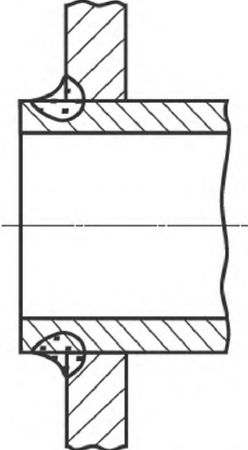
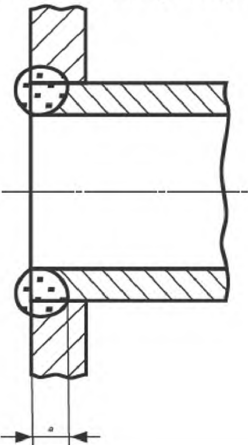
Продолжение таблицы G.1

Наименование сварного шва	Толщина материала t , мм	Процесс сварки*	Примечание
1.6 Двусторонний стыковой с двумя симметричными скосами кромок 30° - 50° 	Более 12	135 12	Предварительная разделка кромок от 30° до 50° в зависимости от толщины материала
1.7 Стыковой с отбортовкой кромок 	До 6	135 141 131 111	Допустимо только в исключительных случаях для ввариваемых деталей. Кроме того, швы должны быть в основном свободны от напряжений изгиба. Непригодно для поверхностей нагрева $s = 0,8t$
1.8 Нахлесточный односторонний 	До 6	135 12	Швы должны быть в основном свободны от напряжений изгиба. Непригодно для поверхностей нагрева $s = t$
1.9 Нахлесточный двусторонний 	До 6	135 12 111	Непригодно для поверхностей нагрева $s = t$
2 Угловой без скоса кромок 	До 6	135 12 111	Швы должны быть в основном свободны от напряжений изгиба $a = t$

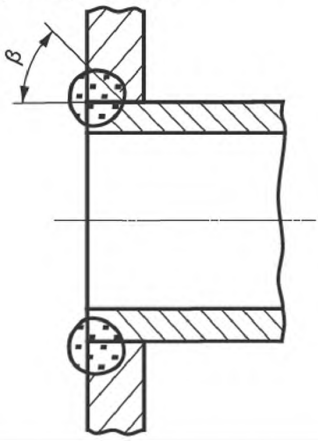
Продолжение таблицы G.1

Наименование сварного шва	Толщина материала t , мм	Процесс сварки*	Примечание
2.1 Угловой двусторонний без скоса кромок 	До 12	135 12 111	$a = t$
	Более 12	132 12 111	$a = 2/3 t$
2.2 Угловой двусторонний с двумя симметричными скосами одной кромки 	До 12	135 12 111	$a = t$
	Более 12	135 12 111	$a = 2/3 t$
2.3 Угловой односторонний со скосом одной кромки 	До 12	135 12 111	Для 111 $\beta = 60^\circ$
	Более 12	135 12	Для 135, 12 $\beta = 45^\circ - 50^\circ$
2.4 Угловой односторонний со скосом одной кромки 	До 12	135 12 111	Для 111 $\beta = 60^\circ$ Для 135, 12 $\beta = 45^\circ - 50^\circ$

Продолжение таблицы G.1

Наименование сварного шва	Толщина материала t , мм	Процесс сварки*	Примечание
<p>2.5 Угловой односторонний без скоса кромок для приварки труб с выступающими концами</p> 	До 12	135 111	Края труб не должны выступать за пределы шва, если он подвержен тепловому излучению
<p>2.6 Угловой односторонний для приварки труб без выступающих концов</p> 	До 6	135 111	Приварка трубы, находящейся в зоне высоких тепловых нагрузок $a = t$

Окончание таблицы G.1

Наименование сварного шва	Толщина материала t , мм	Процесс сварки*	Примечание
<p>2.7 Угловой односторонний со скосом одной кромки для приварки труб без выступающих концов</p> 		<p>135 111</p>	<p>Приварка трубы, находящейся в зоне высоких тепловых нагрузок</p> <p>Для 111 $\beta = 60^\circ$ Для 135 $\beta = 45^\circ - 50^\circ$</p>
<p>*Номера процессов сварки в соответствии с ГОСТ 29297 следующие: 12 – сварка с погруженной дугой; 111 – дуговая сварка металлическим электродом с покрытием; 131 – дуговая сварка металлическим электродом в инертном газе; 135 – дуговая сварка металлическим электродом в активном газе; 141 – дуговая сварка вольфрамовым электродом в инертном газе.</p>			

Приложение Н
(справочное)

Оборудование газового тракта

Н.1 Общие сведения

Для автоматических отсечных клапанов на котлах с автоматическим зажиганием с пусковой мощностью, составляющей 250 – 1000 Вт, следует применять указания по 8.11.6.2.а), третий абзац.

Н.2 Котлы с постоянной или периодической запальной горелкой, либо с устройством контроля герметичности, либо с предварительной продувкой

Н.2.1 Подводимая тепловая мощность до 70 кВт

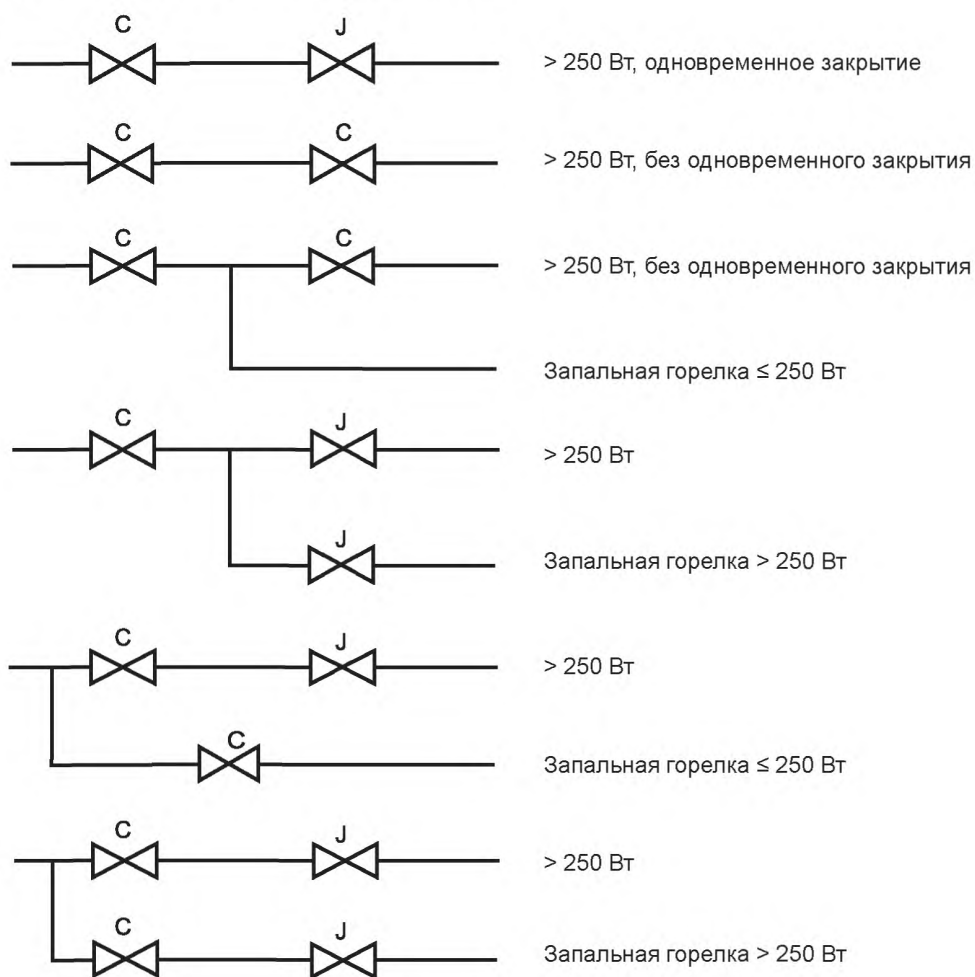


Рисунок Н.1 — Подводимая тепловая мощность до 70 кВт

Н.2.2 Подводимая тепловая мощность от 70 до 150 кВт

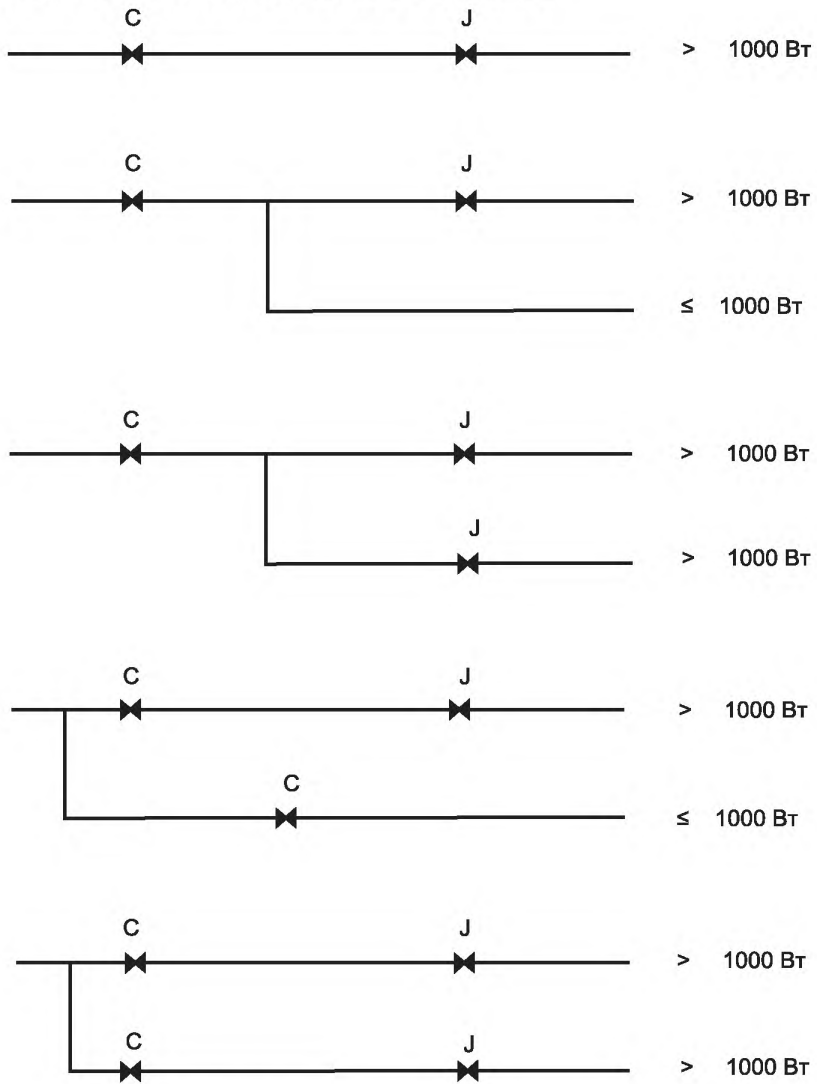


Рисунок Н.2 — Подводимая тепловая мощность до 150 кВт

Н.2.3 Подводимая тепловая мощность от 150 до 300 кВт

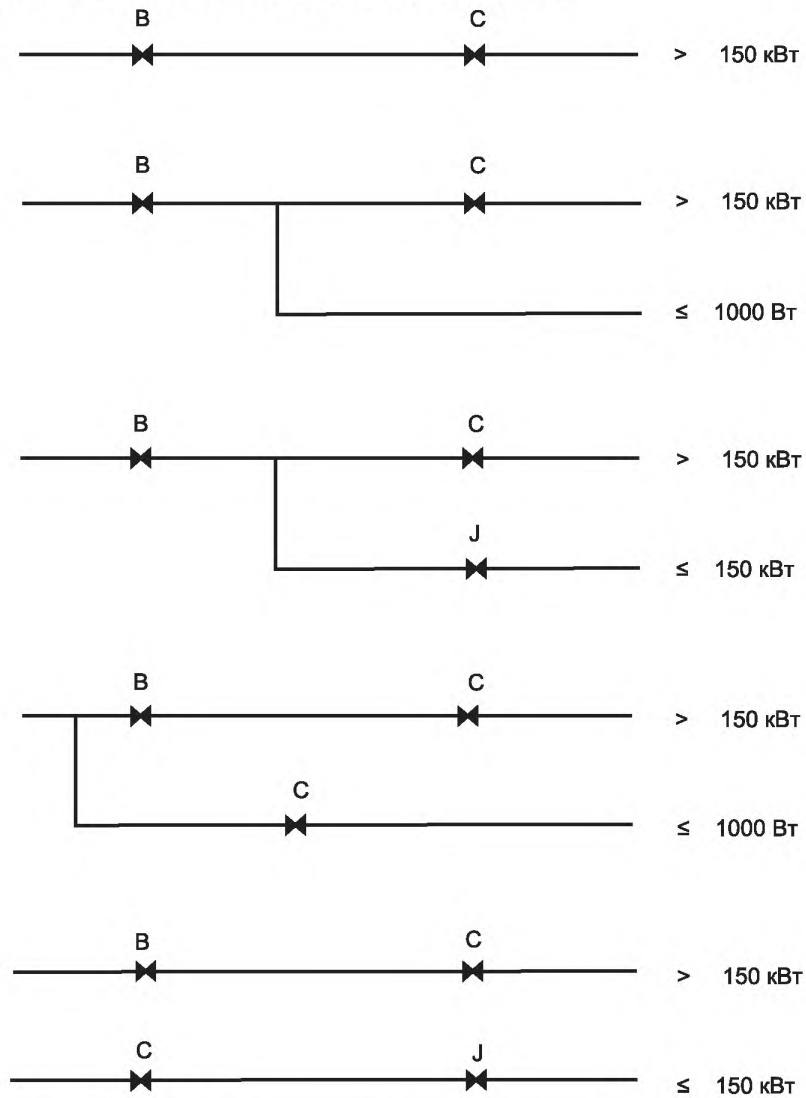
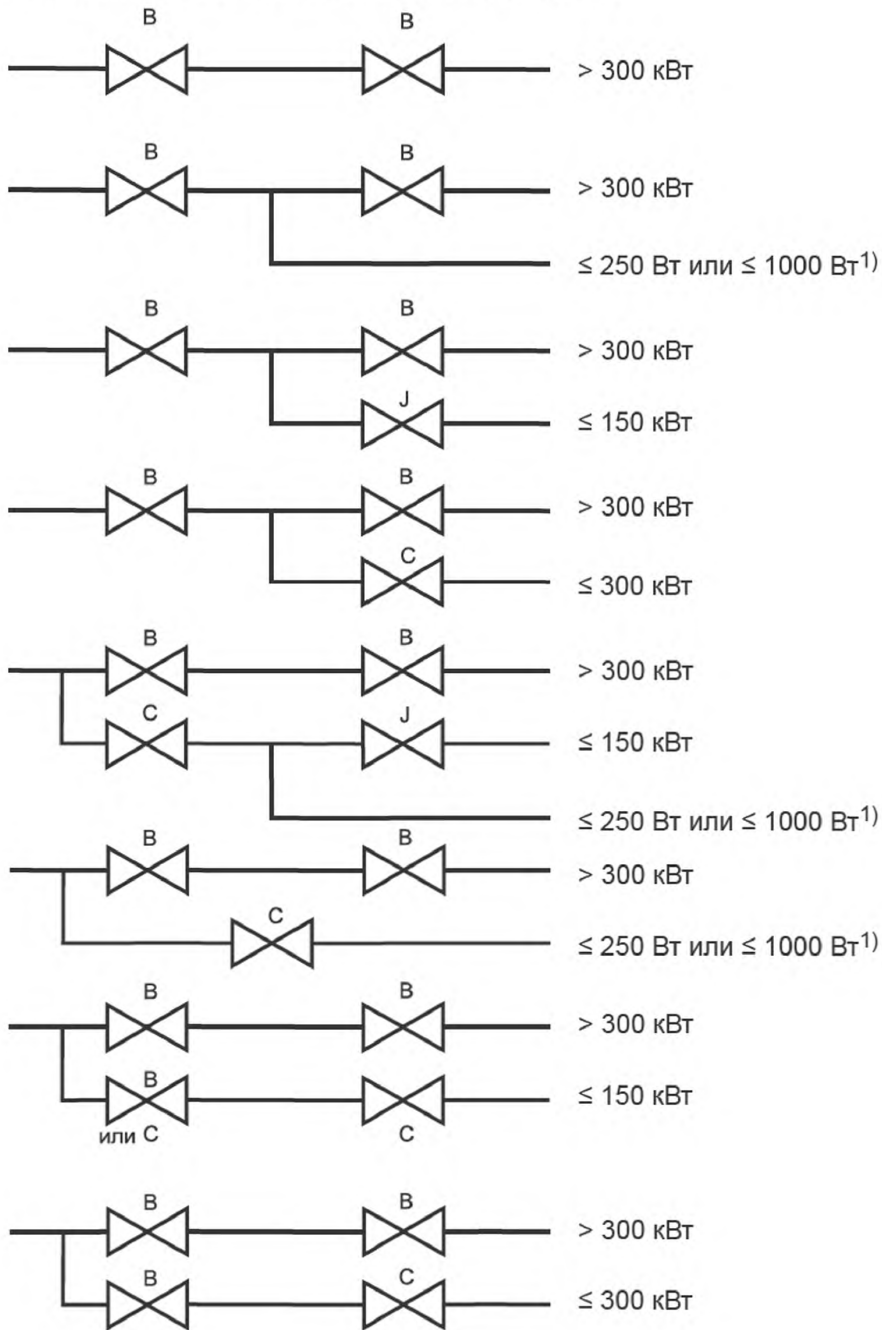


Рисунок Н.3 — Подводимая тепловая мощность до 300 кВт

Н.2.4 Подводимая тепловая мощность от 300 до 1000 кВт

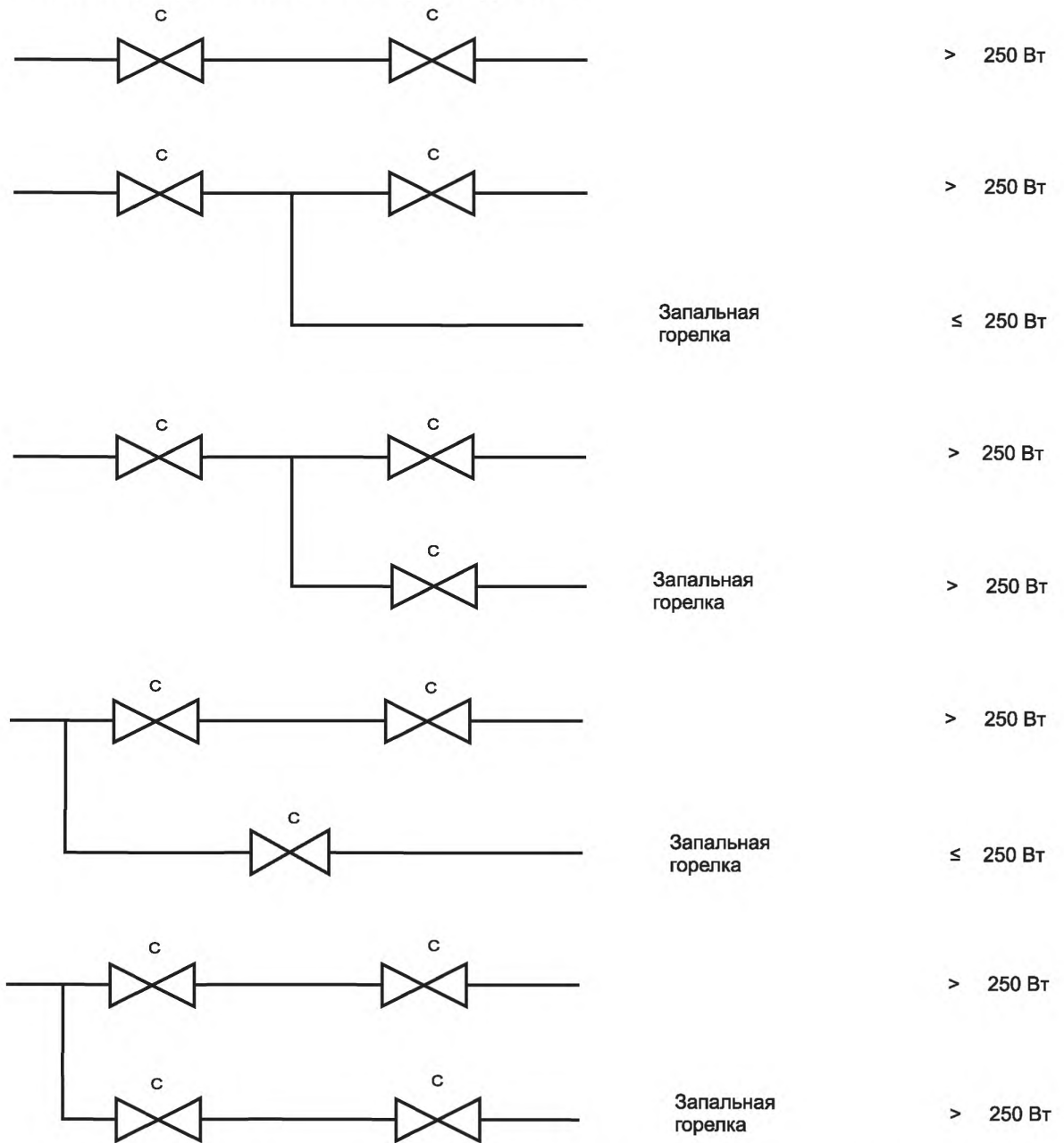


¹⁾ см. специальные требования в 8.11.6.2.а), третий абзац, если применяется значение $\leq 1000 \text{ Вт}$.

Рисунок Н.4 — Котел с постоянной или периодической запальной горелкой или устройством контроля герметичности либо с предварительной продувкой

Н.3 Котел без постоянной или периодической запальной горелки, без устройства контроля герметичности либо без предварительной продувки

Н.3.1 Подводимая тепловая мощность до 70 кВт



Два последовательно подключенных газовых клапана класса С могут быть заменены на клапан В или J.

Рисунок Н.5 — Подводимая тепловая мощность до 70 кВт

Н.3.2 Подводимая тепловая мощность от 70 до 150 кВт

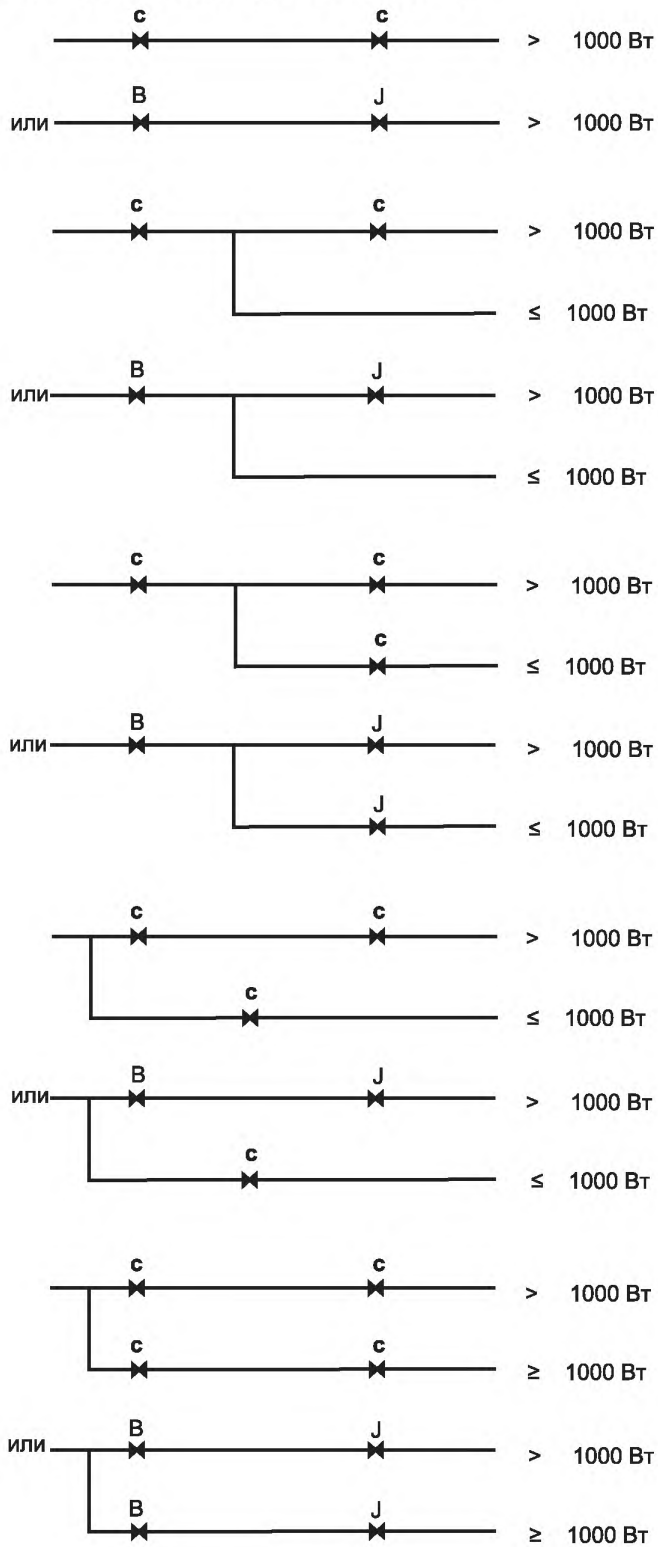


Рисунок Н.6 — Подводимая тепловая мощность до 150 кВт

Н.3.3 Подводимая тепловая мощность от 150 до 300 кВт

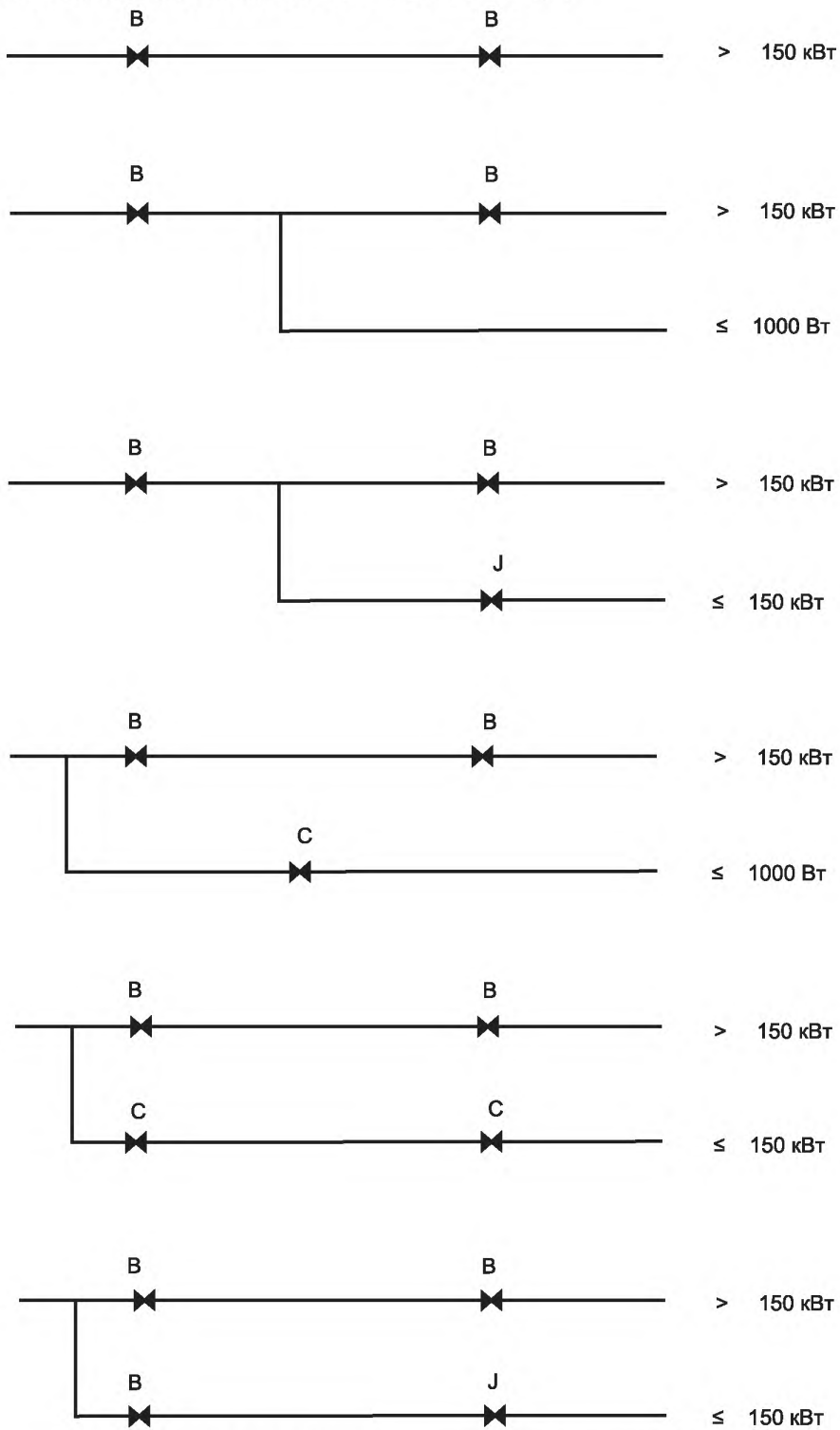
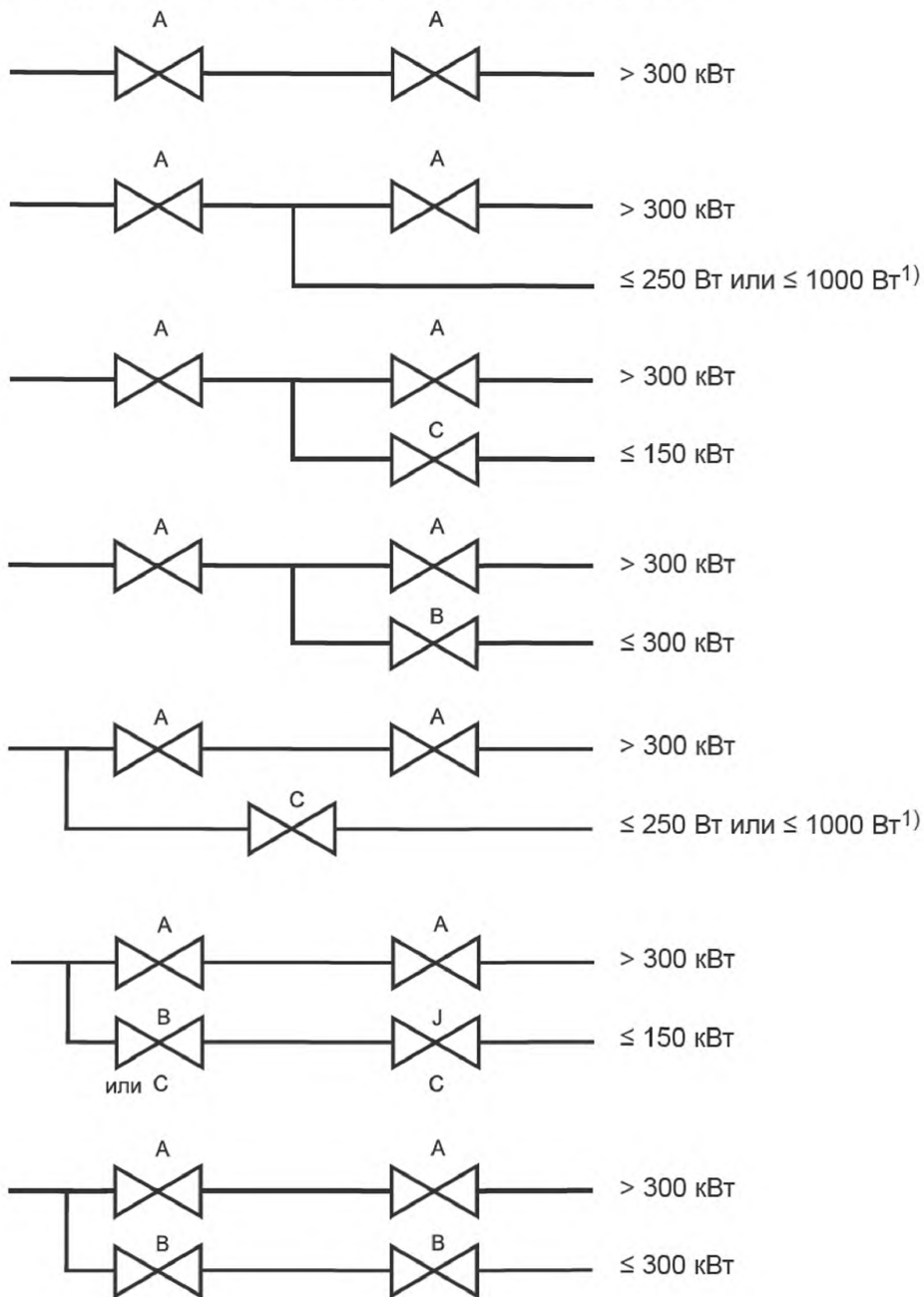


Рисунок Н.7 — Подводимая тепловая мощность до 300 кВт

Н.3.4 Подводимая тепловая мощность от 300 кВт до 1000 кВт



¹⁾ см. специальные требования в 8.11.6.2.а), третий абзац, если применяется значение $\leq 1000 \text{ Вт}$.

Рисунок Н.8 — Котел без постоянной или периодической запальной горелки, без устройства контроля герметичности либо без предварительной продувки

Приложение I
(справочное)

Сводная таблица условий испытаний для семейств газов

Таблица I.1 — Первое семейство газов

Тип испытания		Испытательный газ	Испытательное давление или подводимая тепловая мощность ^{a)}
Исходная настройка при эталонном газе		G110	Q
Зажигание, перекрестное зажигание на эталонном газе		G110	$0,7 p_n$
Проскок пламени на предельном газе		G112	p_{min}
Отрыв пламени на предельном газе		G110	p_{min}/p_{max}
Качество горения	Номинальное напряжение	G110	$1,07 Q$
	Номинальное напряжение	G110	$0,95 Q$
	85 % номинального напряжения	G110	Q
	110 % номинального напряжения	G110	Q
	Воздействие ветра	G110	Q

a) Q – либо номинальная подводимая тепловая мощность (Q_n), либо минимальная подводимая тепловая мощность (Q_{min}), получаемая путем регулирования или настройки.

Таблица I.2 — Второе семейство газов

Тип испытания		Испытательные газы			Испытательное давление или подводимая тепловая мощность ^{a)}	
		E	H	L	без регулятора давления газа ^{b)}	с регулятором давления газа
Исходная настройка при эталонном газе		G20	G20	G25	Q	Q
Зажигание, перекрестное зажигание на эталонном газе		G20	G20	G25	$0,7 p_n$	$0,7 p_n$
Проскок пламени на предельном газе		G222	G222	G25	p_{min}	p_{min}
Отрыв пламени на предельном газе		G231	G23	G27	p_{min}/p_{max}	p_{min}/p_{max}
Качество горения	Номинальное напряжение	G20	G20	G25	p_{max}	$1,05 Q$
	Номинальное напряжение	G21	G21	G26	$1,075 Q$ ^{c)}	$1,05 Q$
	Номинальное напряжение	G231	G23	G27	p_{min}	$0,95 Q$
	85 % номинального напряжения	G20	G20	G25	p_n	Q
	110 % номинального напряжения	G20	G20	G25	p_n	Q
	Воздействие ветра	G20	G20	G25	p_n	Q

a) Q – либо номинальная подводимая тепловая мощность (Q_n), либо минимальная подводимая тепловая мощность, получаемая путем регулирования или настройки (Q_{min});
b) либо путем регулирования соотношения газа и воздуха в топливной смеси;
c) $1,05Q$, если котел рассчитан исключительно на установку, при которой газовый счетчик монтируется на регуляторе давления, либо p_{max} – при регулировании соотношения газа и воздуха в топливной смеси.

Таблица 1.3 — Третье семейство газов

Тип испытания		Испытательные газы		Испытательное давление или подводимая тепловая мощность ^{a)}	
		Бутан/пропан	Пропан	без регулятора давления газа ^{b)}	с регулятором давления газа
Исходная настройка при эталонном газе		G30	G31	Q	Q
Зажигание, перекрестное зажигание на эталонном газе		G30	G31	p_{\min}	p_{\min}
Проскок пламени		G32	G32	p_{\min}	p_{\min}
Отрыв пламени на предельном газе		G31	G31	p_{\min}/p_{\max}	p_{\min}/p_{\max}
Качество горения	Номинальное напряжение	G30	G31	p_{\max}	1,05 Q
	Номинальное напряжение	G31	G31	p_{\min} ^{c)}	0,95 Q
	85 % номинального напряжения	G30	G31	p_n	Q
	110 % номинального напряжения	G30	G31	p_n	Q
	Воздействие ветра	G30	G31	p_n	Q

a) Q – либо номинальная подводимая тепловая мощность (Q_n), либо минимальная подводимая тепловая мощность, получаемая путем регулирования или настройки (Q_{\min});
b) либо путем регулирования соотношения газа и воздуха в топливной смеси;
c) p_{\max} – при регулировании соотношения газа и воздуха в топливной смеси.

Приложение J
(справочное)

Соотношения между единицами измерений содержания NO_x

Соотношения между единицами измерений содержания NO_x для газов различных семейств приведены в таблицах J.1 – J.3.

Т а б л и ц а J.1 — Газы первого семейства

1 ppm = 2,054 мг/м ³ (1 ppm = 1 см ³ /м ³)		G110	
		мг/(кВт·ч)	мг/МДж
O ₂ = 0 %	1 ppm	1,714	0,476
	1 мг/м ³	0,834	0,232
O ₂ = 3 %	1 ppm	2,000	0,556
	1 мг/м ³	0,974	0,270

Т а б л и ц а J.2 — Газы второго семейства

1 ppm = 2,054 мг/м ³ (1 ppm = 1 см ³ /м ³)		G20		G25	
		мг/(кВт·ч)	мг/МДж	мг/(кВт·ч)	мг/МДж
O ₂ = 0 %	1 ppm	1,764	0,490	1,797	0,499
	1 мг/м ³	0,859	0,239	0,875	0,243
O ₂ = 3 %	1 ppm	2,059	0,572	2,098	0,583
	1 мг/м ³	1,002	0,278	1,021	0,284

Т а б л и ц а J.3 — Газы третьего семейства

1 ppm = 2,054 мг/м ³ (1 ppm = 1 см ³ /м ³)		G30		G31	
		мг/(кВт·ч)	мг/МДж	мг/(кВт·ч)	мг/МДж
O ₂ = 0 %	1 ppm	1,792	0,498	1,778	0,494
	1 мг/м ³	0,872	0,242	0,866	0,240
O ₂ = 3 %	1 ppm	2,091	0,581	2,075	0,576
	1 мг/м ³	1,018	0,283	1,010	0,281

Приложение К
(справочное)

Пример вычисления нагрузочных коэффициентов для NO_x

Вычисление нагрузочных коэффициентов для котла с несколькими значениями тепловой мощности проводятся в соответствии с таблицей К.1.

Нагрузка котла: 30 %, 50 %, 100 %.

Т а б л и ц а К.1 — Нагрузочные коэффициенты

Пониженная тепловая мощность Q_{pi} от Q_n , %	70	60	40	20
Нагрузочный коэффициент для пониженной тепловой мощности F_{pi}	0,15	0,25	0,30	0,30

Нагрузочный коэффициент $F_{pi(20\%)}$ для тепловой мощности Q_{pi} , равной 20 %, должен быть приравнен к $F_{pi(30\%)}$ для Q_{pi} , равной 30 %, и составляет 0,3.

Нагрузочный коэффициент для Q_{pi} , равной 40 %, должен быть распределен между меньшей нагрузкой Q_{pi} , равной 30 %, и большей нагрузкой Q_{pi} , равной 50 %.

В этом случае, большую нагрузку $F_{p(50\%)}$ определяют по формуле

$$F_{p(50\%)} = F_{pi(40\%)} \frac{Q(40\%) - Q(30\%)}{Q(50\%) - Q(30\%)} \cdot \frac{Q(50\%)}{Q(40\%)} = 0,3 \frac{40 - 30}{50 - 30} \cdot \frac{50}{40} = 0,1875 ;$$

меньшую нагрузку $F_{pi(30\%)}$ определяют по формуле

$$F_{pi(30\%)} = F_{pi(40\%)} - F_{p(50\%)} = 0,3 - 0,1875 = 0,1125.$$

Нагрузочный коэффициент для Q_{pi} , равной 60 %, должен быть распределен между меньшей нагрузкой Q_{pi} , равной 50 %, и большей нагрузкой Q_{pi} , равной 100 %.

В этом случае, большую нагрузку $F_{pi(100\%)}$ определяют по формуле

$$F_{pi(100\%)} = F_{pi(60\%)} \frac{Q(60\%) - Q(50\%)}{Q(100\%) - Q(50\%)} \cdot \frac{Q(100\%)}{Q(60\%)} = 0,25 \frac{60 - 50}{100 - 50} \cdot \frac{100}{60} = 0,0833 ;$$

меньшую нагрузку $F_{pi(50\%)}$ определяют по формуле

$$F_{pi(50\%)} = F_{pi(60\%)} - F_{pi(100\%)} = 0,25 - 0,0833 = 0,1667.$$

Нагрузочный коэффициент для Q_{pi} , равной 70 %, должен быть распределен между меньшей нагрузкой Q_{pi} , равной 50 %, и большей нагрузкой Q_{pi} , равной 100 %.

В этом случае, большую нагрузку $F_{pi(100\%)}$ определяют по формуле

$$F_{pi(100\%)} = F_{pi(70\%)} \frac{Q(70\%) - Q(50\%)}{Q(100\%) - Q(50\%)} \cdot \frac{Q(100\%)}{Q(70\%)} = 0,25 \frac{70 - 50}{100 - 50} \cdot \frac{100}{70} = 0,0857 ;$$

меньшую нагрузку $F_{pi(50\%)}$ определяют по формуле

$$F_{pi(50\%)} = F_{pi(70\%)} - F_{pi(100\%)} = 0,15 - 0,0857 = 0,0643.$$

Нагрузочные коэффициенты для полного диапазона нагрузок котла указаны в таблице К.2.

Т а б л и ц а К.2 — Нагрузочные коэффициенты для полного диапазона нагрузок

Нагрузка котла	Нагрузочный коэффициент для тепловых мощностей Q_{pi}				Итоговый нагрузочный коэффициент
	20 %	40 %	60 %	70 %	
30 %	0,30 +	0,1125	-	-	0,4125
50 %	-	0,1875+	0,166 7 +	0,0643	0,4185
100 %	-	-	0,083 3 +	0,0857	0,1690
Сумма F_{pi}	0,30	0,30	0,25	0,15	1

Содержание NO_x определяют по формуле

$$NO_{x,pond} = 0,4125 NO_{x,mes(30\%)} + 0,4185 NO_{x,mes(50\%)} + 0,169 NO_{x,mes(100\%)}.$$

**Приложение L
(справочное)****Практический метод калибровки испытательного стенда для определения потерь тепла D_p**

Заменяют котел 1 (см. рисунок 1) хорошо изолированным контейнером с водой небольшого объема (около 250 мл), содержащим электрический погружной нагреватель. Заполняют систему циркуляции и запускают насос при его обычных настройках. Погружной нагреватель должен быть подключен к сетевому источнику питания через трансформатор с бесступенчатым регулированием и счетчик электроэнергии. Следует отрегулировать трансформатор так, чтобы температура циркулирующей воды достигла равновесия (на это может понадобиться 4 ч или более). Отмечают температуру окружающей среды и измеряют тепловую мощность. Серия испытаний при различных температурах дает информацию о тепловых потерях испытательного стенда при различных повышениях температуры по сравнению с температурой окружающей среды.

При проведении испытаний котла отмечают температуру окружающей среды. При этом можно определить потери тепла D_p , соответствующие разности температур между температурой окружающей среды и средней температурой испытательного стенда.

Приложение М
(справочное)

Определение времени при зажигании с полной нагрузкой

Котел устанавливают как указано на рисунке 3. Водяной контур состоит из теплоизолированной линии, включающей емкость с водой.

Контур должен содержать как минимум 6 л воды на кВт номинальной подводимой тепловой мощности.

Газовый тракт оборудуют счетчиком расхода газа или манометром для измерения давления p_1 перед соплом.

Начальная температура воды должна быть равна (47 ± 1) °С. Затем запускают котел и измеряют время t_1 в секундах от момента зажигания горелки до момента, когда под воздействием органов управления:

- подводимая тепловая мощность достигнет следующего значения

$$0,37 Q_{nom} + 0,63 Q_{red}; \text{ или}$$

- давление на сопле достигнет следующего значения

$$(0,37 \cdot \sqrt{0,1 p_{nom}} + 0,63 \cdot \sqrt{0,1 p_{red}})^2,$$

где Q_{nom} – подводимая тепловая мощность при полной нагрузке, кВт;

Q_{red} – подводимая тепловая мощность при частичной нагрузке, кВт;

p_{nom} – давление при полной нагрузке, кПа;

p_{red} – давление при частичной нагрузке, кПа.

**Приложение N
(справочное)****Определение потерь тепла испытательного стенда для косвенного метода определения КПД и дополнительного подвода тепла от циркуляционного насоса испытательного стенда**

Котел устанавливают на испытательном стенде согласно рисунку 3; подающий и обратный трубопроводы байпасированы.

Перекрывают насос (11) и закрывают краны (9) теплообменника.

Запускают насос (5) при заданном расходе воды.

После достижения состояния теплового равновесия измеряют значения $(T - T_A)$ для следующих трех условий:

а) при выключенном электрическом нагревателе (6);

б) при включенном электрическом нагревателе (6) и разности температур по формуле

$$(T - T_A) = (40 \pm 5) \text{ } ^\circ\text{C}.$$

с) при включенном электрическом нагревателе (6) и разности температур по формуле

$$(T - T_A) = (60 \pm 5) \text{ } ^\circ\text{C},$$

где T – среднее значение температур, показываемых двумя термозондами (2) в подающем и обратном трубопроводах котла (1) во время испытаний;

T_A – температура окружающей среды.

На основе измеренных значений составляют график для определения подвода тепла от электрического нагревателя в зависимости от разности температур $(T - T_A)$.

Предполагают, что в результате будет получена прямая линия.

По полученному графику определяют значения тепловых потерь и дополнительного подвода тепла от циркуляционного насоса испытательного стенда в зависимости от значения $(T - T_A)$.

Приложение О
(справочное)

Пример метода анализа рисков

Анализ рисков для приборов согласно схеме (см. рисунок О.1) начинается сверху, затем идет вниз до фактической причины риска.

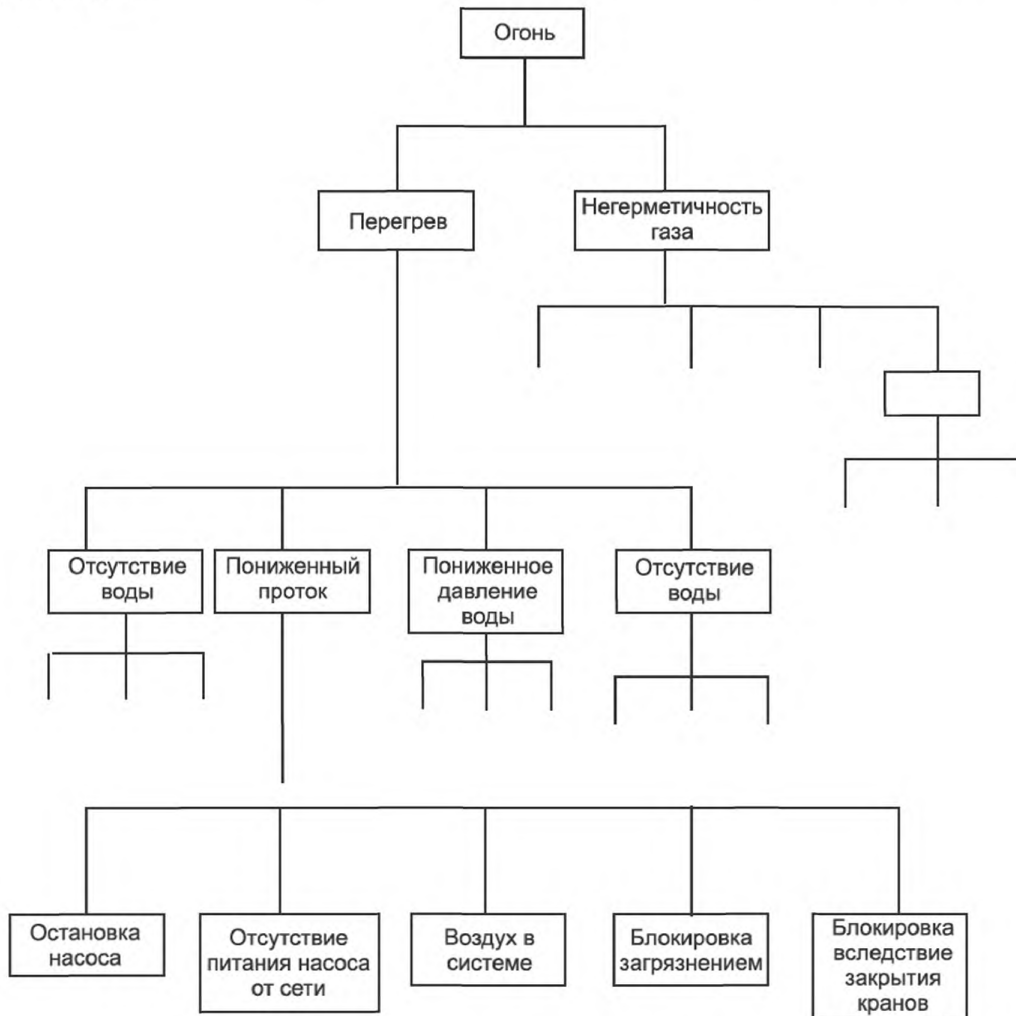


Рисунок О.1 – Схема анализа ошибок

Практические примеры этой схемы, см. в приложении Р.

Метод оценки для газовых приборов с альтернативной конструкцией состоит из следующих этапов:

а) 1-й этап. Определение основного риска и общая классификация рисков.

Основные риски, известные в настоящий момент:

- пожар;
- взрыв (газа или пара);
- отравление;
- удушье.

Для указанных выше основных рисков на основе практики принимается общий класс С.

Для новых основных рисков метод определения основных рисков описан в приложении Р.

б) 2-й этап. Определение причины и источников основных рисков. Основные риски могут иметь различные отдельные причины. Далее каждую из этих причин можно разделить на различные источники.

с) 3-й этап. Определение условия причины или источника, которое затем идентифицируется как обычное или аварийное (U_n = номинальное напряжение).

Аварийное состояние – состояние прибора под воздействием предвидимой, но маловероятной ситуации. Здесь, исходя из аварийной ситуации, подразумевается, что прибор должен быть надежным и безопасным.

Нормальное состояние – состояние прибора под воздействием предвидимой и вероятной ситуации. Здесь, исходя из нормального состояния, подразумевается, что прибор должен быть надежным и функционирует правильно.

Перечень примеров аварийных состояний (неполный):

- сетевое напряжение больше 0 В и меньше, чем ($U_n - 15\%$);
- сетевое напряжение ($U_n + 10\%$);
- давление газа выше 0 кПа и ниже p_{\min} ;
- давление газа выше p_{\max} ;
- заблокирован отвод продуктов сгорания при регулярном техническом обслуживании;
- имитация ложного пламени;
- и т. д.

Перечень примеров нормальных состояний (неполный):

- отказ подачи сетевого напряжения;
- напряжение в диапазоне между $0,85U_n$ и $1,1U_n$;
- давление газа в диапазоне p_{\min} и p_{\max} ;
- падение давления газа;
- отсутствует давление воды;
- заблокирован отвод продуктов сгорания при нерегулярном техническом обслуживании;
- гашение пламени;
- (продолжение перечня).

d) 4-й этап. На базе описанной концепции безопасности дается определение необходимых защитных мер.

Для определения защитных мер следует исходить из аварийного состояния как первого сбоя, т.е. защитные меры для нормального состояния должны определяться в соответствии с основным риском, а защитные меры для аварийного состояния могут определяться на один уровень ниже основного риска.

Дополнительные сведения об использовании защитных мер см. в приложении Q.

Приложение Р
(справочное)

Примеры анализа рисков с использованием метода, описанного в приложении О

Р.1 Введение

Последние разработки в Нидерландах позволяют предвидеть возможность подключения приборов типа C_4 и C_8 к линии отвода продуктов сгорания с обычным повышенным давлением (см. рисунок Р.1).

Преимущества:

- а) простое применение уже существующего здания;
- б) благоприятный случай (меньше расход материалов).

Р.2 Опасности

Если один из приборов, подключенный к обычной линии отвода продуктов сгорания, не работает в течение какого-то времени, продукты сгорания, полученные на других приборах в линиях отвода продуктов сгорания с повышенным давлением, постепенно будут проникать в отводной контур рассматриваемого прибора.

Продукты сгорания, проникшие в прибор, охлаждаются и конденсируются. Этот конденсат оседает на деталях и узлах прибора. Этими деталями и узлами могут быть электрические провода, интегральные платы и контакты устройств, устройства управления и безопасности.

Последствия непредсказуемы. При таком развитии ситуации возможно короткое замыкание, возгорание, повреждение либо неправильная работа устройств безопасности, следствием чего может быть отравление.

Р.3 Анализ рисков

См. таблицу Р.1.

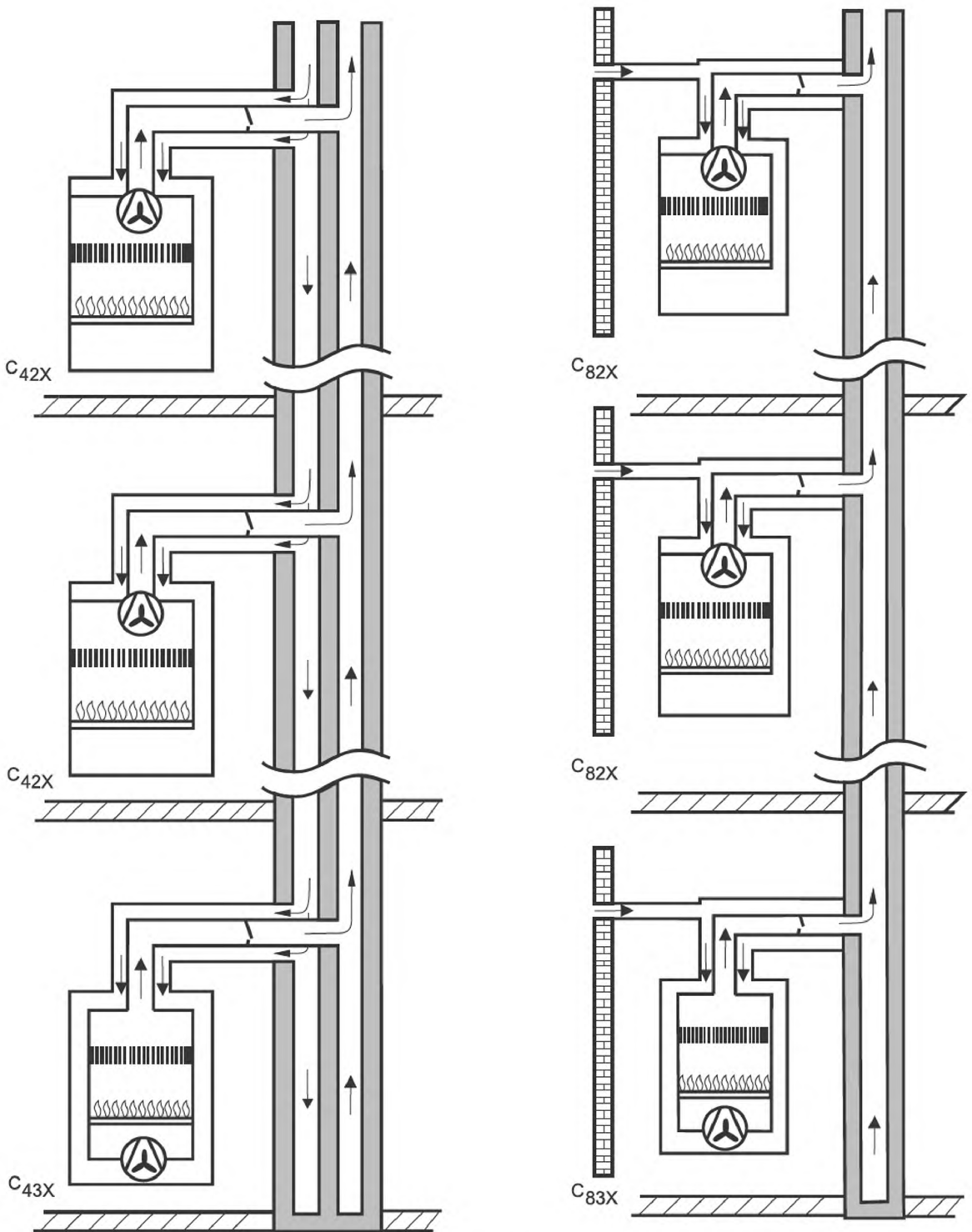


Рисунок Р.1 — Системы, применяемые на приборах типа C₄. Пример анализа опасностей

Т а б л и ц а Р.1 — Пример анализа рисков. Типовая опасность для приборов типа C_4 и C_8 , которые подключены к линии отвода продуктов сгорания при повышенном давлении, с возможным обратным потоком продуктов сгорания в прибор

Потенциальные опасности, связанные безопасным применением газа	Классификация общего риска	Причины риска	Источник	Источник	Нормальное или аварийное состояние	Классификация мер безопасности	Технические примеры, охватывающие эти опасности
S · O · D в случае обратного потока продуктов сгорания с одного прибора на другой прибор, в результате чего образуется конденсат, вызывающий возгорание = $(7 - 9) \cdot 4 \cdot 7 = 196 - 252 = C$							
Пожар	C	Короткое замыкание электропроводки	Попадание воды на электрооборудование	Конденсация на холодных поверхностях в результате обратного потока продуктов сгорания	Норма	C	- отсутствие холодных поверхностей - конденсат не попадает на электрооборудование - нулевой/незначительный обратный поток продуктов сгорания
		Заблокированный вентилятор	Коррозия на двигателе вентилятора	Конденсат на соединении между двигателем и вентилятором	Норма	C	- электрическая защита работает на нагрев - защитные устройства в вентиляторе не допускают блокировку двигателя - выбор стойких к коррозии материалов - нулевой/незначительный обратный поток продуктов сгорания
			-				Обратный клапан — это решение позволяет исключить обратный поток продуктов сгорания
			-				Класс А = открытый/закрытый клапан
			-				Класс В = открытый/закрытый клапан, прошедший ресурсное испытание на количество рабочих циклов
			-				Класс С = аналогично В, но с распознаванием открытого/закрытого положения
			-				В системе класса С распознавание дефекта в любом случае должно вызывать следующее: Выключение прибора Выключение других приборов
S · O · D в случае обратного потока продуктов сгорания с одного прибора на другой прибор, в результате чего образуется конденсат, вызывающий возгорание = $3 \cdot 6 \cdot 8 = 144 = B$							

Окончание таблицы Р.1

Потенциальные опасности, связанные безопасным применением газа	Классификация общего риска	Причины риска	Источник	Источник	Нормальное или аварийное состояние	Классификация мер безопасности	Технические примеры, охватывающие эти опасности
Отравление в результате неполного сгорания	В	Коррозия поверхности горелки	Конденсат капает на поверхности горелки	Обратный поток газа, конденсация на холодных поверхностях	Норма	В	- поверхности горелок, стойкие к коррозии - нагретые поверхности горелок (нагревательный элемент) - нулевой/незначительный обратный поток продуктов сгорания
		Ошибка при подготовке газовой смеси $\lambda < 1$	Коррозия на устройствах управления подачей воздуха и газа	Обратный поток продуктов сгорания, конденсат в/на системе управления подачей газа и воздуха	Аварийное состояние	А	- устойчивый к коррозии материал - нулевой/незначительный обратный поток продуктов сгорания - устройства управления с подогревом (нагревательный элемент)
		Возврат продуктов сгорания в контур	Обратный поток продуктов сгорания		Норма		- обратные клапаны на всех котлах в системе - генератор $\text{CO}_2 > \text{O}_2$ - включение вентилятора при Δp (прибор) = 0
							Обратный клапан — это решение позволяет исключить обратный поток отводных газов
							Класс А = открытый/закрытый клапан
							Класс В = открытый/закрытый клапан, прошедший ресурсное испытание на количество рабочих циклов
							Класс С = аналогично В, но с распознаванием открытого/закрытого положения
							В системе класса С распознавание дефекта в любом случае должно вызывать следующее: Выключение прибора Выключение других приборов

Приложение Q
(справочное)

Применение защитных мер

Если признана необходимость и проведена классификация защитных мер, их следует применять на устройстве.

Мера защиты класса А или В может быть принята на нескольких уровнях, как проиллюстрировано на рисунке Q.1.

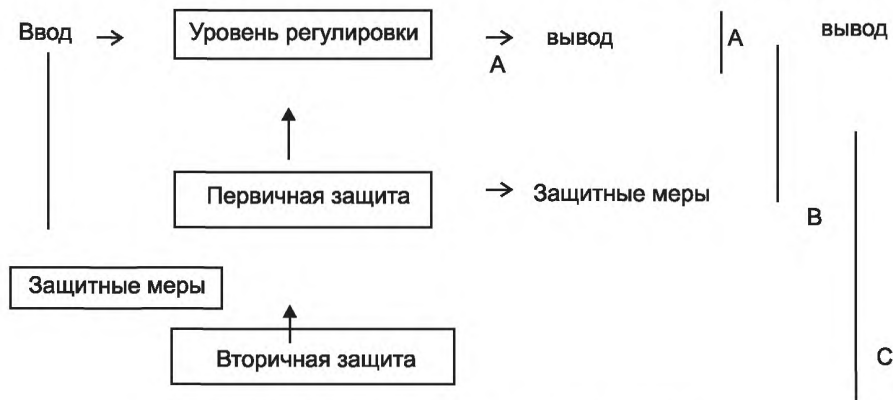


Рисунок Q.1 – Уровни системы безопасности

Класс А не требует уровня защиты; на этом основании анализ ошибок не проводится.

Класс В требует только основной уровень защиты. На практике это означает, что должен быть проведен одноступенчатый анализ ошибок.

Класс С требует основной и вторичный уровень защиты. На практике это означает, что должен быть проведен двухступенчатый анализ ошибок.

а) Первый уровень состоит из компонентов, необходимых для выполнения задач управления, таких как считывание данных с датчиков и отправка сигналов управления на исполнительный механизм. В дальнейшем это будет называться «уровень управления». Если защитные меры отсутствуют, дефекты в сочетании с нормальными условиями на уровне защиты могут привести к опасной ситуации, например, отправке ложного сигнала управления с командой сменить положение клапана. Аналогичные дефекты называют «критическими дефектами».

б) Необходимо введение мер безопасности для выявления критических дефектов. Эти меры образуют второй функциональный уровень (Основная защита), задачей которых является принятие защитных мер в случае критического дефекта в сочетании со всеми установленными «нормальными состояниями». Защитные меры класса В реализуются путем применения уровня управления и основной защиты.

с) Неисправности, которые остаются не выявленными, называются «спящими ошибками». Этот тип дефектов, которые возникают в функции защиты или функции управления, однако годы спустя в сочетании с каким-либо вторым дефектом приводят к опасным ситуациям. Необходимо введение мер безопасности, которые не допускают подобные ситуации. Чтобы не допустить отказ основной защиты из-за «спящего дефекта», необходимо следить за надлежащим выполнением мер безопасности. Требуемая функция может также рассматриваться как третий функциональный уровень (вторичная защита). Путем осуществления вторичной защиты реализуется мера защиты класса С.

д) Системы безопасности (включая различные уровни) могут иметь различные принципы функционирования, например:

Класс С:

- 1) отдельный помехозащищенный объект (без встроенной основной или вторичной защиты);
- 2) отдельный объект с регулярной автодиагностикой и контролем. Уровни защиты, основная и вторичная защиты, встроены в отдельный объект;
- 3) два независимых объекта с блоком сравнения, которые используют одинаковые или различные технологии. Вторичная защита обеспечивается через блок сравнения;
- 4) три независимых объекта без блока сравнения, которые используют одинаковые или различные технологии.

Класс В:

- 1) отдельный объект с регулярной автодиагностикой, но без контроля; уровень контроля и основная защита первичной защиты встроены в один отдельный объект;
- 2) три независимых объекта без блока сравнения, которые используют одинаковые или различные технологии.

Приложение R
(справочное)

Классификация основных рисков

Факторы применения, актуальные для анализа рисков:

Параметр S – значение и последствия дефектов;

Параметр O – вероятность возникновения дефектов в техническом применении;

Параметр D – вероятность обнаружения дефектов.

Таблица R.1 — Пример для настенного монтажа котла типа С. Пожар, вызванный отказом устройства контроля подачи газа из-за заклинившего клапана

S	O	D	Результат
8	3	9	216
Местный дефект здания	Очень низкая	Глубоко скрытый дефект, почти незаметный	Высокий уровень безопасности

Таблица R.2 — Оценка

$S \times O \times D$	Классификация основных рисков
> 175	C
> 100	B

Таблица R.3 — Серьезность ущерба и последствия дефектов. Параметр S

Примечание	S	Разъяснение о степени серьезности	Пример	Устранение дефекта
Количество пострадавших	10	Последствия аварии/ущерба территориально сильно ограничены около 10 жертв (смертельный случай) Потерпевшие не находились рядом с прибором	Разрушенное здание в результате взрыва или пожара	Невозможно
	9	Количество травмированных (погибшие или тяжело раненные с последовавшей инвалидностью) Пострадавшие находились на момент несчастного случая рядом с прибором Здание разрушено	Ущерб > 100000 евро Пожар в здании	
Требуется замена частей	8	Серьезный и продолжительный ущерб здоровью – с сохранением трудоспособности Местное повреждение здания	Ущерб > 20000 евро Пожар в помещении, где установлен прибор Восстановительный ремонт требуется также в соседних помещениях	Продолжительность ремонта: несколько недель
	7	Незначительный, но продолжительный ущерб здоровью – временная нетрудоспособность Местное повреждение здания	Ущерб > 5000 евро Рубцы в результате ожогов; прибор уничтожен пожаром	Время для ремонта: один день после доставки сменного прибора
	6	Излечимые повреждения – временная нетрудоспособность уничтоженные конструкции	ущерб > 300 евро Разрезы, дефекты горелок и устройств управления – неясная причина отказа	Продолжительность ремонта: 1–2 ч после доставки запасного прибора
	5	Пострадавших нет – сильные эмоции (оправданный страх – очевидная опасность) Дефект в компоненте	Ущерб > 100 евро Дефект зажигания	Ремонт силами обслуживающего персонала Время реагирования: несколько часов

Окончание таблицы R.3

Примечание	S	Разъяснение о степени серьезности	Пример	Устранение дефекта
Обратимый ущерб	4	Отсутствие травм – выход оборудования из строя – неполадки (загрязнение среды) Обратимый ущерб для устройства	Отключение горелки	Ремонт силами обслуживающего персонала на месте Время реагирования: несколько часов
	3	Пострадавших нет – Недовольство заказчика Снижение производительности системы работ – Осложнения для основного производства	Увеличение выбросов	Ремонт силами обслуживающего персонала на месте Время реагирования: несколько часов
	2	Отчет об ущербе Снижение производительности системы и всего основного производства – снижение выпуска побочной продукции	Шум Неисправен дисплей	Ремонт силами обслуживающего персонала на месте Время реагирования: один день
	1	Дефект без воздействия на надежность эксплуатации/ пригодность к применению (основное и вспомогательное производство полностью восстановлены)		Ремонт во время технического осмотра или обслуживания

Таблица R.4 — Вероятность возникновения. Параметр O. Обследованы 1000000 систем отопления. Продолжительность составила 20 рабочих лет и 1000000 рабочих циклов.

Примечание	O
Очень частая	10
Довольно частая	9
Частая	8
Не такая частая	7
Иногда	6
Довольно редкая	5
Редкая	4
Маловероятно	3
Практически невозможно	2
Невозможно	1

Таблица R.5 — Вероятность обнаружения. Параметр D. Обнаружение дефектов прибора, устройства, который принимают во внимание операторы, особенно иностранные рабочие.

Примечание	D	Обнаружение ошибок
Очень низкая	10	Ошибка не обнаружена
Низкая	9	Ошибка глубоко скрытая, практически незаметная
Довольно низкая	8	Скрытая ошибка, практически незаметная
Довольно низкая	7	Ошибка обнаруживается
От низкой до умеренной	6	Ошибка надежно обнаруживается
Умеренная	5	
Менее чем высокая	4	
Высокая	3	
Более чем высокая	2	Ошибка обнаруживается уверенно
Очень высокая	1	

Приложение S
(справочное)

Неполный список примеров классификации

Т а б л и ц а S.1 — разъяснение классификации определяющих пунктов стандарта *ГОСТ IEC 60730-2-9* касательно терморегуляторов и ограничителей температуры

Автоматическая функция – тип 1	Автоматическая функция – тип 2
Элемент управления типа 1 испытывается в полной комплектации с целью определения надежности эксплуатации, однако устройство не проверяется на устойчивость рабочей температуры, в новых условиях либо после определенных ресурсных. Таким образом, элементы управления типа 1 рассчитаны на применение в приборах, в которых мониторинг температуры в условиях эксплуатации контролируемого оборудования не является критичным	Для элементов управления типа 2, проверяется надежность эксплуатации и стабильность рабочей температуры, причем и то, и другое должно повторно проверяться, а также соответствует ли рабочая температура указанным изготовителем допускам (отклонение, обусловленное в силу ряда производственных причин), а также при изменении рабочей температуры после определенного периода (отклонение)

Т а б л и ц а S.2 — Дополнительная классификация конструктивных или эксплуатационных характеристик

Класс	Характеристика (конструктивная или эксплуатационная)	Разъяснение
A	Полное отключение во время работы	Отключение соединения на всех контактах, кроме заземления, как дополнения к основной изоляции между сетевым питанием и частями, которые предназначены для отключения
B	Микро-отключение во время работы	Осуществляет необходимое разъединение соединения как минимум одного контакта для обеспечения надежности эксплуатации
C	Микро-прерывание	Разрыв цепи путем физического отключения соединения с помощью энергонезависимой или энергозависимой блокировки, которая однако не является ни отключением, ни микро-отключением
D	Нерасцепляющий механизм	Механизм без размыкающего устройства, который не может быть временно закрыт от дефекта
F	Повторный запуск только с помощью инструмента	Операция, которая может быть отменена только с помощью инструмента
G	Повторный запуск при отсутствии нагрузки	Операция, которая не может быть отменена при сохранении подачи напряжения на прибор
H	Нерасцепляющий механизм	Механизм без размыкающего устройства, который при контакте не может быть защищен от размыкания контактов и который автоматически может возвращаться в положение «закрыто», после чего восстанавливаются нормальные условия эксплуатации, если сброс означает нахождение переключателя в положении «Сброс»
J	Нерасцепляющий механизм	Механизм без размыкающего устройства, который при контакте не может быть защищен от размыкания и управления как автоматическое устройство сброса, если сброс означает нахождение переключателя в положении «Сброс»
K	Измерение	Для измерений, которые не увеличивают значение вследствие разрыва цепи на датчике, либо связывают датчик с блоком управления
L	Отсутствие внешнего источника вспомогательной электроэнергии	Процесс, который не требует наличия источника вспомогательного питания как источника тока для предусмотренной операции
M	Заданная задержка	Процесс, который заканчивается после определенного периода времени

Таблица S.3 — ГОСТ IEC 60730-2-9, S. Специальные требования по устройствам контроля температуры

Класс	Характеристика (конструктивная или эксплуатационная)	Разъяснение
2.N	При утечке отсутствие потери рабочего параметра	Не для типа 1 – только для типа 2: для измерений, без повышения рабочего параметра вследствие утечки на датчике, либо на компоненте, который связывает датчик с блоком управления (тип 2.N)
2.P	Работа после испытания на устойчивость температуры	Не для типа 1 – только для типа 2: Процесс, который завершается после испытания устойчивость температуры согласно описанию в 17.101 (тип 2.P). Как правило, термореле для определенных приборов, как напр. система водяного отопления, могут быть отнесены к функциями типа 2.P
X	Действие «нажать–повернуть» или «отжать–повернуть» – по очереди	Процесс, который заключается только в нажатии и повороте, либо в вытягивании и повороте ручки управления, при котором смена процесса требуется только для того, чтобы вернуть ручку управления в положение «отключено» или «пауза»
Z	Действие «нажать–повернуть» или «отжать–повернуть»	Процесс, который заключается только в нажатии и повороте, либо в вытягивании и повороте ручки управления
X _{neu}	Отсутствие повторного запуска при наличии напряжения	Операция, которая быть повторена при наличии напряжения питания
V		Требуется ручной перезапуск

Приложение Т (обязательное)

Поправка для определенного КПД в низкотемпературных испытаниях низкотемпературных котлов (ЛТВ) и конденсационных котлов (СВ)

Если влажность воздуха для горения в условиях испытания отличается от значения по умолчанию, КПД, определенный в испытании при низкой температуре воды (температура воды в обратном трубопроводе $T_{ret,st} = 37\text{ °C}$ (низкотемпературные котлы) либо 30 °C (конденсационные котлы)), корректируется по уравнению:

$$\Delta\eta_{cond,1} = 0,08 (X_{air,st} - X_{air,m}) \text{ [абсолютное значение в процентах]}, \quad (T.1)$$

где $\Delta\eta_{cond,1}$ – поправка к измеренному полезному КПД для отклонение влажности воздуха от стандартного значения, %;

$X_{air,st}$ – влажность воздуха для горения при стандартных условиях сухого воздуха ($X_{air,st} = 10\text{ г/кг}$), г/кг;
 $X_{air,m}$ – влажность воздуха для горения при стандартных условиях сухого воздуха, г/кг.

Если температура воды в обратном трубопроводе отличается от стандартного значения при более низкой температуре воды, в определенный КПД вносится поправка по следующему уравнению:

$$\Delta\eta_{cond,2} = 0,12 (T_{ret,m} - T_{ret,st}) \text{ [абсолютное значение в процентах]}, \quad (T.2)$$

где $\Delta\eta_{cond,2}$ – поправка к измеренному полезному КПД для отклонения влажности воздуха от стандартного значения, %;

$T_{ret,m}$ – температура в условиях испытания, °C;

$T_{ret,st}$ – стандартное значение температуры воды в обратном трубопроводе при испытании на пониженную температуру (температура воды в обратном трубопроводе $T_{ret,st} = 37\text{ °C}$ (низкотемпературные котлы) или 30 °C (конденсационные котлы)), °C.

Таким образом, общая поправка к определенному КПД следующая:

$$\eta_u = \eta_m + \Delta\eta_{cond,1} + \Delta\eta_{cond,2}, \quad (T.3)$$

где η_u – полезный КПД в стандартных условиях, %;

η_m – измеренный полезный КПД, %.

Данная поправка должна применяться для условий испытаний, где $0 \leq X_{air,m} \leq 20\text{ г/кг}$ сухого воздуха и $35\text{ °C} \leq T_{ret,m} \leq 45\text{ °C}$ для низкотемпературных котлов либо $30\text{ °C} \leq T_{ret,m} \leq 35\text{ °C}$ для конденсационных котлов.

Поправки в данном приложении основаны на результатах рабочего пакета 2 (влияние условий окружающей среды) Европейского проекта «Измерение полного и частичного КПД для котлов», который спонсирует Бюро ЕС по стандартам.

Приложение U
(справочное)

Применение испытательных газов

U.1 Котел в рамках серии

Для котлов в рамках области применения настоящего европейского стандарта, которые относятся к серии котлов с подводимой тепловой мощностью менее 300 кВт, может применяться следующий метод.

Результаты испытаний на котлах одной серии с подводимой тепловой мощностью, меньшей или равной 300 кВт, могут быть приняты как действительные для котлов этой серии:

- горелки идентичны по исполнению и конструкции;
- выходное отверстие сопла горелки соответствует мощности, находящейся в пределах $\pm 5\%$ от соответствующего значения для испытанных котлов с подводимой мощностью, меньшей или равной 300 кВт;
- продукты сгорания (% CO_2 и % CO) находятся в пределах $\pm 5\%$ от соответствующего значения для испытанных котлов с подводимой мощностью, меньшей или равной 300 кВт, при использовании эталонного газа или газа из системы газоснабжения при наибольшей номинальной подводимой мощности.

U.2 Инструкции по применению испытательных газов

В части получения эталонного газа применяют требования [1].

Также могут проводиться испытания с предельными газами на котлах с подводимой мощностью более 300 кВт, если в этих испытаниях эталонный газ или газ из системы газоснабжения такой же группы газов следует применять следующим образом.

Испытания с использованием только испытательных газов следует проводить следующим образом:

- устанавливают максимальное номинальное входное давление, чтобы увеличить поток газа на 9 %. При этих условиях отслеживают устойчивость пламени и измеряют содержание CO в продуктах сгорания; пламя должно гореть устойчиво, а содержание CO не должно превышать 0,20 %. При тех же условиях подводимой тепловой мощности проверяют безопасность зажигания;

- минимальное входное номинальное давление понижают, чтобы уменьшить расход газа на 9 %. Проверяют зажигание и перекрестное зажигание, чтобы удостовериться в безопасной работе горелок. Определяют, действительно ли пламя не выбивает из камеры сгорания, и действительно ли отсутствует проскок пламени на сопло.

Испытания на эталонном газе для котлов, работающих на газах второго и третьего семейств допускается также проводить с газом из системы газоснабжения следующим образом:

- для котлов с подводимой мощностью не выше 300 кВт, если число Воббе поданного на котел газа отличается от числа Воббе для эталонного газа не больше чем на 2 %.

- котла с подводимой мощностью выше 300 кВт, независимо от числа Воббе поданного на котел газа.

Приложение V
(справочное)

Альтернативный метод определения номинальной подводимой тепловой мощности или максимальной и минимальной подводимой тепловой мощности (согласно 8.4.1) для приборов с пневматической системой регулирования соотношения «газ/воздух»

Расчет скорректированной подводимой тепловой мощности Q_c согласно формулам (4) и (5) применяется к котлам, у которых расход газа определяется при постоянном давлении газа, например с помощью задающего устройства, или регулятора давления, или газового сопла, а газ поступает в инжектор или в камеру при атмосферном давлении.

Если расход газа определяется через пневматическую систему регулирования соотношения «газ/воздух», как например, нулевой регулятор давления и ограничитель расхода газа и воздуха, а смесь Вентури выходит из сопла и подается на горелку, применяется альтернативная формула.

Если объемный расход V измеряется в $\text{м}^3/\text{ч}$:

$$Q_c = H_i \cdot \frac{10^3}{3600} \cdot V \cdot \frac{101,325 + p_g}{101,325} \cdot \sqrt{\frac{288,15}{273,15 + t_g} \cdot \frac{273,15 + t_a}{293,15} \cdot \frac{d}{d_r}} \quad (\text{V.1})$$

Если массовый расход газа M измеряется в $\text{кг}/\text{ч}$:

$$Q_c = H_i \cdot \frac{10^3}{3600} \cdot M \cdot \frac{101,325}{p_a} \cdot \sqrt{\frac{273,15 + t_g}{288,15} \cdot \frac{273,15 + t_a}{293,15} \cdot \frac{d_r}{d}} \quad (\text{V.2})$$

все переменные соответствуют указанным в 8.4.1, за исключением одной: где t_a – температура воздуха для горения, который забирается из окружающей среды, °C.

П р и м е ч а н и е — Для электронных систем регулирования соотношения «газ/воздух» поправочные формулы должны быть проверены на соответствие примененной системе.

Библиография

- [1] EN 437:2003+A1:2009 Test gases – Test pressures – Appliance categories; German version (Газы и давление для проверки бытовых приборов и категории приборов)
- [2] EN 298:2003 Automatic gas burner control systems for gas burners and gas burning appliances with or without fans (Системы контроля автоматические газовых горелок и приборов с вентилятором или без него)
- [3] CEN/TR 1749:2009 European scheme for the classification of gas appliances according to the method of evacuation of the combustion products (types) (Приборы газовые. Европейская схема классификации по методу удаления продуктов сгорания)
- [4] EN 10029:2010 Hot-rolled steel plates 3 mm thick or above. Tolerances on dimensions and shape (Листы стальные горячекатаные толщиной 3 мм и более. Допуски на размеры, форму)
- [5] ISO 2553:2013 Welding and allied processes – Symbolic representation on drawings – Welded joints (Процессы сварки и сопряженные процессы. Условное представление на чертежах. Сварные соединения)
- [6] ISO 857-1:1998 Welding and allied processes – Vocabulary – Part 1: Metal welding processes (Сварка и связанные с ней процессы. Словарь. Часть 1. Процессы сварки металла)
- [7] ISO 857-2:2005 Welding and allied processes – Vocabulary – Part 2: Soldering and brazing processes and related terms (Сварка и связанные с ней процессы. Словарь. Часть 2. Процессы пайки твердым и мягким припоем и относящиеся к ним термины)
- [8] EN 1057:2006+A.2010 Copper and copper alloys – Seamless, round copper tubes for water and gas in sanitary and heating applications (Медь и медные сплавы. Бесшовные круглые трубы из меди для водо- и газопроводов для санитарных установок и отопительных систем)
- [9] EN 10226-1:2004 Pipe threads where pressure tight joints are made on the threads - Part 1: Taper external threads and parallel internal threads - Dimensions, tolerances and designation (Резьбы трубные, где плотное соединение под давлением, выполнено на резьбе. Часть 1. Конусообразные наружные резьбы и параллельные внутренние резьбы. Размеры, допуски и обозначение)
- [10] EN 10226-2:2005 Pipe threads where pressure tight joints are made on the threads - Part 2: Taper external threads and taper internal threads - Dimensions, tolerances and designation (Резьбы трубные, где плотное соединение под давлением, выполнено на резьбе. Часть 2. Конусообразные наружные резьбы и конусообразные внутренние резьбы. Размеры, допуски и обозначение)
- [11] EN 12067-1:1999 Gas/air ratio controls for gas burners and gas burning appliances - Part 1: Pneumatic types (Регуляторы распределения газозвоздушной смеси для газовых горелок и газовых приборов. Часть 1. Пневматическое исполнение)
- [12] EN 12067-2:2004 Gas/air ratio controls for gas burners and gas burning appliances - Part 2: Electronic types (Регуляторы распределения газозвоздушной смеси для газовых горелок и газовых приборов. Часть 2. Электронное исполнение)

- [13] EN 88-1:2011 Pressure regulators and associated safety devices for gas appliances - Part 1: Pressure regulators for inlet pressures up to and including 50 kPa (Регуляторы давления и связанные с ними устройства безопасности для газовых приборов. Часть 1. Регуляторы давления с давлением на входе до и включая 500 кПа)
- [14] EN 14459:2007 Control functions in electronic systems for gas burners and gas burning appliances. Methods for classification and assessment (Функции управления в электронных системах для газовых горелок и газовых приборов. Методы классификации и оценки)
- [15] EN 50090-1:2011 Home and building electronic systems (HBES) - Part 1: Standardization structure (Системы электронные бытовые и для зданий (HBES). Часть 1. Структура стандартизации)
- [16] EN 60335-2-102:2006 Household and similar electrical appliances - Safety - Part 2-102: Particular requirements for gas, oil and solid-fuel burning appliances having electrical connections (Приборы электрические бытового и аналогичного назначения. Безопасность. Часть 2-102. Частные требования к приборам для сжигания газа, жидкого и твердого топлива, имеющим электрические соединения)
- [17] EN 125:2010 Flame supervision devices for gas burning appliances - Thermoelectric flame supervision devices (Устройства контроля пламени для газовых приборов. Термоэлектрические устройства контроля пламени)
- [18] EN 126:2004 Multifunctional controls for gas burning appliances (Устройства регулирующие многофункциональные для газовых нагревательных приборов)
- [19] EN 13611:2007+A2:2011 Safety and control devices for gas burners and gas burning appliances. General requirements (Устройства безопасности, регулирования и управления для газовых горелок и газовых приборов. Общие требования)
- [20] EN 15502-2-1:2013 Gas-fired central heating boilers - Part 2-1: Specific standard for type C appliances and type B2, B3 and B5 appliances of a nominal heat input not exceeding 1000 kW (Газовые котлы центрального отопления. Часть 2-1. Специальный стандарт для приборов типа С и приборов типа В2, В3 и В5 с номинальной подачей тепла не выше 1000 киловатт)
- [21] EN 15502-2-2:2014 Gas-fired central heating boilers - Part 2-2: Specific standard for type B1 appliances (Газовые котлы центрального отопления. Часть 2-2. Специальный стандарт для приборов типа В 1)
- [22] EN 13203-1:2006 Gas-fired domestic appliances producing hot water. Appliances not exceeding 70 kW heat input and 300 l water storage capacity. Assessment of performance of hot water deliveries (Водонагревающие бытовые приборы газовые. Приборы с подачей тепла не превышающей 70 кВт и объемом 300 л. Оценка работы горячего водоснабжения)

Ключевые слова: котел центрального отопления, горелка, испытание, классификация, безопасность, герметичность, коэффициент полезного действия, термостат, тепловая мощность, теплопроизводительность, требование к конструкции, продукты сгорания, температура, маркировка

Редактор *В.Г. Красилов*
Технический редактор *А.Б. Заварзина*
Корректор *В.Г. Смолин*
Компьютерная верстка *Д.Е. Першин*

Сдано в набор 24.09.2015. Подписано в печать 25.10.2015. Формат 60х841/8. Гарнитура Ариал.
Усл. печ. л. 13,02. Уч.-изд. л. 11,85. Тираж 34 экз. Зак. 3359.

Набрано в ООО «Академиздат».
www.academizdat.com lenin@academizdat.ru

Издано и отпечатано во
ФГУП «СТАНДАРТИНФОРМ», 123995 Москва, Гранатный пер., 4.
www.gostinfo.ru info@gostinfo.ru