
МЕЖГОСУДАРСТВЕННЫЙ СОВЕТ ПО СТАНДАРТИЗАЦИИ, МЕТРОЛОГИИ И СЕРТИФИКАЦИИ
(МГС)
INTERSTATE COUNCIL FOR STANDARDIZATION, METROLOGY AND CERTIFICATION
(ISC)

МЕЖГОСУДАРСТВЕННЫЙ
СТАНДАРТ

ГОСТ
32832.1—
2014
(ISO 10649-1:2010)

**ОПРАВКИ С ПРОДОЛЬНОЙ ШПОНКОЙ
И ПОВОДКОВЫМ СРЕЗОМ
ДЛЯ НАСАДНЫХ ФРЕЗ**

Часть 1

Основные размеры

(ISO 10649-1:2010, MOD)

Издание официальное



Москва
Стандартинформ
2015

Предисловие

Цели, основные принципы и основной порядок проведения работ по межгосударственной стандартизации установлены ГОСТ 1.0—92 «Межгосударственная система стандартизации. Основные положения» и ГОСТ 1.2—2009 «Межгосударственная система стандартизации. Стандарты межгосударственные, правила и рекомендации по межгосударственной стандартизации. Правила разработки, принятия, применения, обновления и отмены»

Сведения о стандарте

1 ПОДГОТОВЛЕН Открытым акционерным обществом «ВНИИИНСТРУМЕНТ» (ОАО «ВНИИИНСТРУМЕНТ»)

2 ВНЕСЕН Межгосударственным техническим комитетом по стандартизации МТК 95 «Инструмент»

3 ПРИНЯТ Межгосударственным советом по стандартизации, метрологии и сертификации (протокол от 25 июня 2014 г. № 45)

За принятие проголосовали:

Краткое наименование страны по МК (ИСО 3166) 004—97	Код страны по МК (ИСО 3166) 004—97	Сокращенное наименование национального органа по стандартизации
Азербайджан	AZ	Азстандарт
Армения	AM	Минэкономки Республики Армения
Беларусь	BY	Госстандарт Республики Беларусь
Казахстан	KZ	Госстандарт Республики Казахстан
Киргизия	KG	Кыргызстандарт
Молдова	MD	Молдова-Стандарт
Россия	RU	Росстандарт
Таджикистан	TJ	Таджикстандарт
Туркменистан	TM	Главгосслужба «Туркменстандартлары»
Узбекистан	UZ	Узстандарт
Украина	UA	Минэкономразвития Украины

4 Приказом Федерального агентства по техническому регулированию и метрологии от 3 июня 2015 г. № 539-ст межгосударственный стандарт ГОСТ 32832.1—2014 (ISO 10649-1:2010) введен в действие в качестве национального стандарта Российской Федерации с 1 января 2016 г.

5 Настоящий стандарт модифицирован по отношению к международному стандарту ISO 10649-1:2010 Cutter arbors with parallel key and tenon drive — Part 1: General dimensions (Оправки для фрез с продольной шпонкой и поводковым срезом. Часть 1. Основные размеры) путем внесения дополнительных положений.

Международный стандарт разработан техническим комитетом по стандартизации ISO/TC 29 «Инструмент», подкомитетом SC 2 «Высокоскоростные режущие стальные инструменты и приспособления к ним» Международной организации по стандартизации (ISO).

Дополнительные положения приведены в разделах 4, 5 и в пунктах 3.4, 3.5 и заключены в рамки из тонких линий.

Ссылки на международные стандарты, которые приняты в качестве межгосударственных стандартов, заменены в разделе «Нормативные ссылки» и тексте стандарта ссылками на соответствующие идентичные и модифицированные межгосударственные стандарты.

Ссылки на международные стандарты, которые не приняты в качестве межгосударственных, заменены в тексте стандарта соответствующим текстом.

Перечень технических отклонений с разъяснением причин их внесения приведен в приложении ДА.

Наименование настоящего стандарта изменено относительно наименования международного стандарта в связи с особенностями построения межгосударственной системы стандартизации.

Перевод с английского языка (en).

Официальные экземпляры международного стандарта, на основе которого разработан настоящий межгосударственный стандарт, и международного стандарта, на который дана ссылка, имеются в Федеральном агентстве по техническому регулированию и метрологии.

Степень соответствия — модифицированная (MOD)

6 ВВЕДЕН ВПЕРВЫЕ

Информация об изменениях к настоящему стандарту публикуется в ежегодном информационном указателе «Национальные стандарты» (по состоянию на 1 января текущего года), а текст изменений и поправок — в ежемесячном информационном указателе «Национальные стандарты». В случае пересмотра (замены) или отмены настоящего стандарта соответствующее уведомление будет опубликовано в ежемесячном информационном указателе «Национальные стандарты». Соответствующая информация, уведомление и тексты размещаются также в информационной системе общего пользования — на официальном сайте Федерального агентства по техническому регулированию и метрологии в сети Интернет (www.gost.ru)

© Стандартинформ, 2015

В Российской Федерации настоящий стандарт не может быть полностью или частично воспроизведен, тиражирован и распространен в качестве официального издания без разрешения Федерального агентства по техническому регулированию и метрологии

Содержание

1 Область применения	1
2 Нормативные ссылки	1
3 Размеры	2
4 Характеристики	5
5 Условия поставки	5
Приложение ДА (справочное) Перечень технических отклонений с разъяснением причин их внесения	6
Библиография	7

**ОПРАВКИ С ПРОДОЛЬНОЙ ШПОНКОЙ И ПОВОДКОВЫМ СРЕЗОМ
ДЛЯ НАСАДНЫХ ФРЕЗ**

Часть 1

Основные размеры

Arbors with longitudinal key and tenon drive for shell cutters. Part 1. Basic dimensions

Дата введения — 2016—01—01

1 Область применения

Настоящий стандарт распространяется на основные размеры оправок с продольной шпонкой и поводковым срезом для насадных фрез.

2 Нормативные ссылки

В настоящем стандарте использованы ссылки на следующие межгосударственные стандарты:
ГОСТ 1759.4—87 (ИСО 898-1—78) Болты, винты и шпильки. Механические свойства и методы испытаний*

ГОСТ 9472—90 (ИСО 240—75) Крепление инструментов на оправках. Типы и размеры

ГОСТ 16093—2004 (ИСО 965-1:1998, ИСО 965-3:1998) Основные нормы взаимозаменяемости. Резьба метрическая. Допуски. Посадки с зазором

ГОСТ 23360—78 Основные нормы взаимозаменяемости. Соединения шпоночные с призматическими шпонками. Размеры шпонок и сечений пазов. Допуски и посадки

ГОСТ 24705—2004 (ИСО 724:1993) Основные нормы взаимозаменяемости. Резьба метрическая. Основные размеры

ГОСТ 30893.1—2002 (ИСО 2768-1—89) Основные нормы взаимозаменяемости. Общие допуски. Предельные отклонения линейных и угловых размеров с неуказанными допусками

ГОСТ 30893.2—2002 (ИСО 2768-2—89) Основные нормы взаимозаменяемости. Общие допуски. Допуски формы и расположения поверхностей, не указанные индивидуально

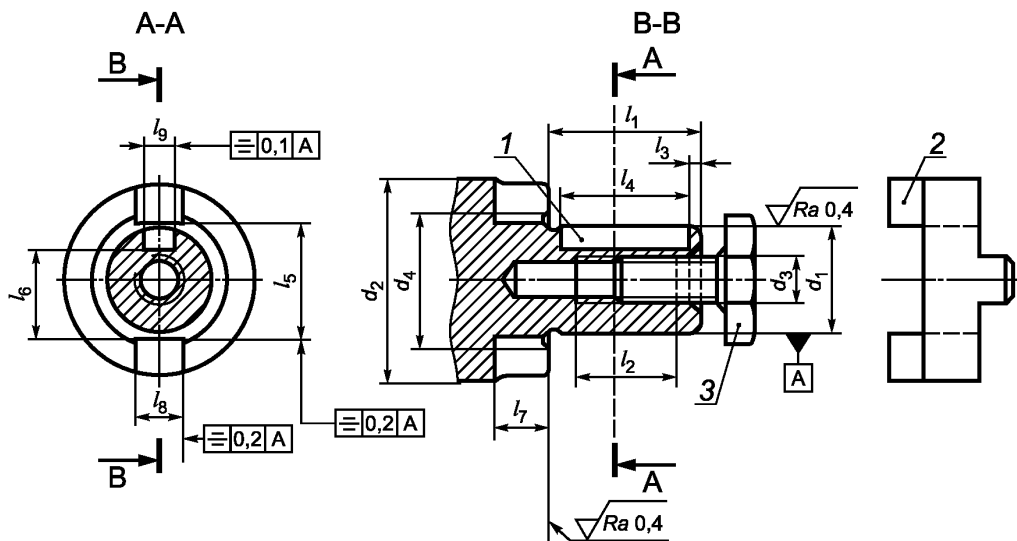
П р и м е ч а н и е — При пользовании настоящим стандартом целесообразно проверить действие ссылочных стандартов в информационной системе общего пользования — на официальном сайте Федерального агентства по техническому регулированию и метрологии в сети Интернет или по ежегодному информационному указателю «Национальные стандарты», который опубликован по состоянию на 1 января текущего года, и по выпускам ежемесячного информационного указателя «Национальные стандарты» за текущий год. Если ссылочный стандарт заменен (изменен), то при пользовании настоящим стандартом следует руководствоваться заменяющим (измененным) стандартом. Если ссылочный стандарт отменен без замены, то положение, в котором дана ссылка на него, применяется в части, не затрагивающей эту ссылку.

* В Российской Федерации действует ГОСТ Р ИСО 898-1—2011 «Механические свойства крепежных изделий из углеродистых и легированных сталей. Часть 1. Болты, винты и шпильки установленных классов прочности с крупным и мелким шагом резьбы».

3 Размеры

3.1 Взаимозаменяемые размеры фрез с фрезерными оправками — в соответствии с [1].

3.2 Присоединительные размеры оправок с продольной шпонкой и поводковым срезом должны соответствовать указанным на рисунке 1 и в таблице 1.



1 — шпоночный паз; 2 — поводок; 3 — зажимной винт для фиксации фрезы

Рисунок 1

Таблица 1

В миллиметрах

d_1 h6	$d_2^{a)}$	d_3	d_4 , не более	l_1	l_2 , не менее	l_3	l_4 +0,3 +0,1	l_5	l_6		l_7 , не менее	$l_8^{b)}$ F9	l_9 P9			
									Номин.	Пред. откл.						
16	32	M8	19	27	20	2	20	17	13,2	-0,1	5,5	8	4			
22	40	M10	25	31	22		3	25	23	17,6	-0,2	6,0	10	6		
27	48	M12	30	33	26	28			22,0	7,0		12	7			
32	58	M16	36	38	30	3	28	33	27,0	-0,2	7,5	14	8			
40	70	M20	44	41	34						32	41	34,5	8,5	16	10
50	90	M24	54	46	40						36	51	44,5	9,5	18	12

a) По ISO 2780.
b) Полностью на глубину l_7 .

Пример условного обозначения оправки с продольной шпонкой и поводковым срезом с посадочным диаметром $d_1 = 16$ мм:

Оправка 16 ГОСТ 32832.1—2014

3.3 Шпоночный паз — в соответствии с ГОСТ 9472.

3.4 Основные размеры поводков должны соответствовать указанным на рисунке 2 и в таблице 2.

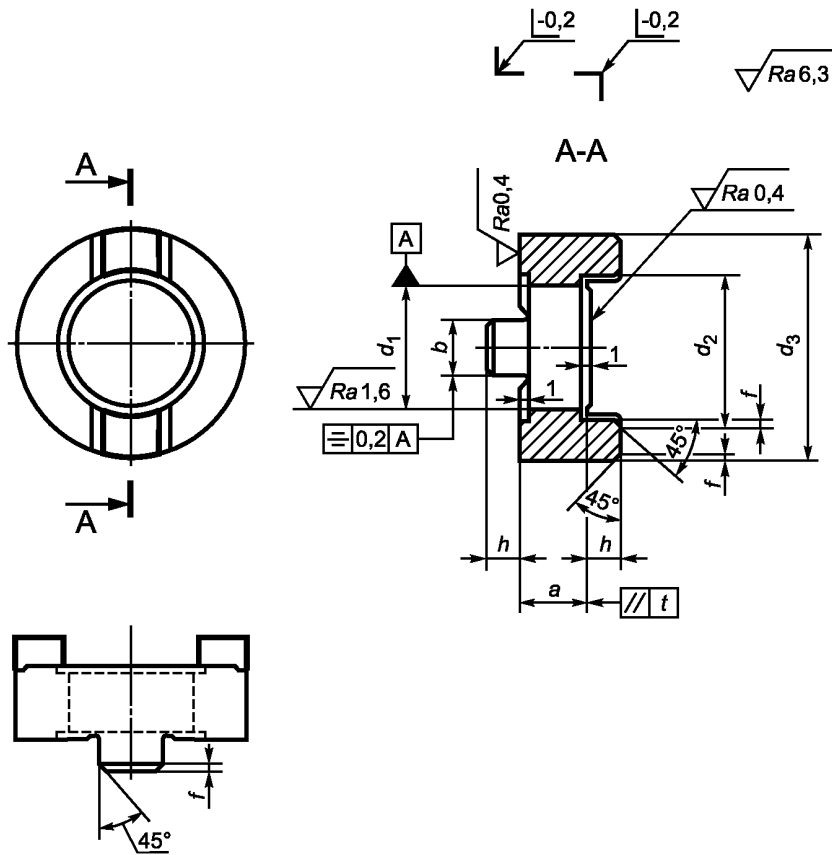


Рисунок 2

Таблица 2

В миллиметрах

d_1 A11	d_2	d_3	a -0,2	b h11	f		h		t
					Номин.	Пред. откл.	Номин.	Пред. откл.	
16	19,5	32	10	8	0,6	+0,2	5,0	-0,2	0,004
22	26,0	40	12	10			5,6		
27	31,5	48		12			6,3		
32	37,0	58	14	14	0,8	+0,3	7,0		0,005
40	45,0	70		14			16		
50	55,0	90	16	18	1,0	+0,3	9,0		0,006
60	65,0	110		16			20	10,0	

Пример условного обозначения поводка с посадочным диаметром $d_1 = 22$ мм

Поводок 22 ГОСТ 32832.1—2014

3.5 Основные размеры зажимных винтов для фиксации фрез в оправке должны соответствовать указанным на рисунке 3 и в таблице 3.

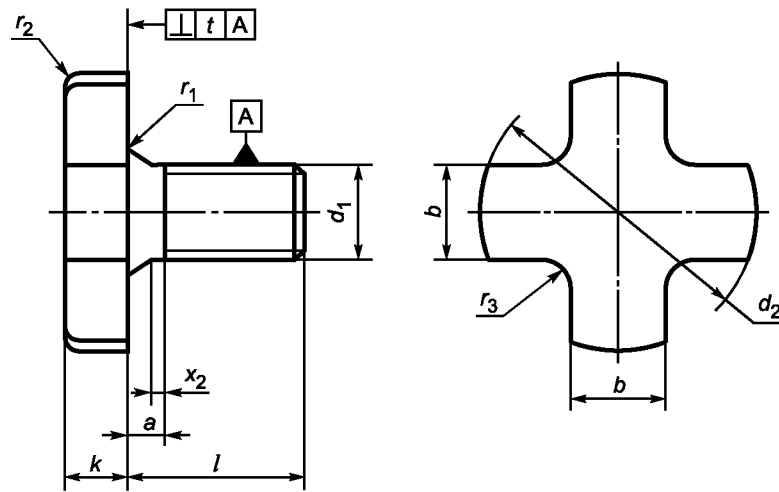


Рисунок 3

Таблица 3

В миллиметрах

d_1	d_2 h13	а, не более	b h13	k h13	l	r_1	r_2	r_3	t	x_2	Номи- нальный посадоч- ный диаметр оправки ^{а)}
M8	20	3,75	8	6	16	1,6	1,0	2	0,1	3,2	16
M10	28	4,50	10	7	18	2,0	1,2	3		3,8	22
M12	35	5,25	12	8	22	2,5				4,3	27
M16	42	6,00	16	9	26	3,0	1,6	4		5,0	32
M20	52	7,50	20	10	30					6,3	40
M24	63	9,00	24	12	36	4,0	2,0	4		7,5	50
M30	75	10,50	28	14	45	5,0				9,0	60

^{а)} По ISO 2780.

Примечания

1 Резьба — в соответствии с ГОСТ 24705.

2 Поле допуска резьбы — 8g в соответствии с ГОСТ 16093.

Пример условного обозначения зажимного винта с диаметром резьбовой части $d_1 = M8$

Винт M8 ГОСТ 32832.1—2014

4 Характеристики

4.1 Материал — на усмотрение предприятия-изготовителя.

Предел прочности должен быть:

- для оправок и поводков — не менее 800 Н/мм²;
- винтов — не менее 1000 Н/мм² по классу 10.9 ГОСТ 1759.4.

4.2 Твердость поверхностей должна быть:

- посадочной поверхности оправки и поводка — 56...60 HRC;
- винтов — 32...39 HRC по классу 10.9 ГОСТ 1759.4.

4.3 Неуказанные предельные отклонения — по классу допуска m в соответствии с ГОСТ 30893.1 и классу K — в соответствии с ГОСТ 30893.2.

5 Условия поставки

Оправки с продольной шпонкой и поводковым срезом для насадных фрез по настоящему стандарту следует поставлять в следующей комплектации:

- шпонка — в соответствии с ГОСТ 23360;
- поводок;
- зажимной винт для фиксации фрезы.

Приложение ДА
(справочное)

Перечень технических отклонений с разъяснением причин их внесения

Перечень технических отклонений приведен в таблицах ДА.1, ДА.2.

Т а б л и ц а ДА.1

Структурный элемент (раздел)	Модификация
Раздел 3	Дополнить пунктами 3.3—3.5, содержащими основные размеры шпоночного паза оправок, поводков и зажимных винтов, а также примеры условного обозначения поводков и зажимных винтов
—	Стандарт дополнить разделом 4 «Характеристики», содержащим требования к материалу и твердости оправок, поводков и зажимных винтов, а также классы допусков на неуказанные предельные отклонения размеров
—	Стандарт дополнить разделом 5 «Условия поставки», содержащим требования к комплектации оправки при поставке
—	Стандарт дополнить элементом «Библиография», включив в него ISO 2780:2006
П о я с н е н и е — Дополнительные требования введены для возможности изготовления оправок на предприятиях.	

Т а б л и ц а ДА.2

Структурный элемент (раздел)	Модификация
Раздел 2 Нормативные ссылки	Ссылка на ISO 2768-1:1989 «Допуски общие. Часть 1. Допуски на линейные и угловые размеры без указания допусков на отдельные размеры» заменена ссылкой на ГОСТ 30893.1—2002 (ISO 2768-1:1989) ¹⁾ «Основные нормы взаимозаменяемости. Общие допуски. Предельные отклонения линейных и угловых размеров с неуказанными допусками»
	Ссылка на ISO 2768-2:1989 «Допуски общие. Часть 2. Геометрические допуски для деталей без указания допусков на отдельные размеры» заменена ссылкой на ГОСТ 30893.2-2002 (ISO 2768-2:1989) ¹⁾ «Основные нормы взаимозаменяемости. Общие допуски. Допуски формы и расположения поверхностей, не указанные индивидуально»
¹⁾ Степень соответствия — MOD.	
П о я с н е н и е — Внесенные технические отклонения обеспечивают выполнение требований настоящего стандарта.	

Библиография

- [1] ISO 2780:2006 Milling cutters with tenon drive — Inter change ability dimensions for cutter arbors — Metric series (Фрезы с поводковым срезом. Размеры, обеспечивающие взаимозаменяемость с фрезерной оправкой. Метрическая серия)*

* В Российской Федерации действует ГОСТ Р ИСО 2780—2013 «Фрезы со шпоночным пазом. Взаимозаменяемые размеры с оправками».

Ключевые слова: оправки для насадных фрез, оправки с продольной шпонкой, оправки с поводковым срезом

Редактор *Р.Г. Говердовская*
Технический редактор *В.Н. Прусакова*
Корректор *Л.С. Лысенко*
Компьютерная верстка *И.А. Налейкиной*

Сдано в набор 11.11.2015. Подписано в печать 28.12.2015. Формат 60×84 $\frac{1}{8}$. Гарнитура Ариал.
Усл. печ. л. 1,40. Уч.-изд. л. 1,00. Тираж 41 экз. Зак. 4362.