

ПРАВИЛА

**применения
и испытания
средств защиты,
используемых
в электро-
установках**

ЭНЕРГОАТОМИЗДАТ

МИНИСТЕРСТВО ЭНЕРГЕТИКИ И ЭЛЕКТРИФИКАЦИИ СССР

ПРОИЗВОДСТВЕННОЕ ОБЪЕДИНЕНИЕ ПО НАЛАДКЕ,
СОВЕРШЕНСТВОВАНИЮ ТЕХНОЛОГИИ И ЭКСПЛУАТАЦИИ
ЭЛЕКТРОСТАНЦИЙ И СЕТЕЙ
СОЮЗТЕХЭНЕРГО

СОГЛАСОВАНО:

Президиум ЦК профсоюза ра-
бочих электростанций и элект-
ротехнической промышленно-
сти

4 июля 1982 г.

Протокол № 6

УТВЕРЖДАЮ:

Начальник Управления по тех-
нике безопасности и промыш-
ленной санитарии Минэнерго
СССР

Р. А. Гаджиев
26 июля 1982 г.

ПРАВИЛА
применения и испытания
средств защиты,
используемых
в электроустановках

Издание восьмое



МОСКВА ЭНЕРГОАТОМИЗДАТ 1987

ББК 31.27

П68

УДК 621.316.9.001.4

Разработаны ПО Союзтехэнерго

Составители: З. И. Кобзева, Г. И. Даценко,
Т. В. Чурсинова (ПСОТ), Л. С. Беленький,
И. А. Серебrenников, С. В. Полевой (ЦЭС)

П68 **Правила применения и испытания средств за-
щиты, используемых в электроустановках ПО Со-
юзтехэнерго/Минэнерго СССР. — 8-е изд. — М.:
Энергоатомиздат, 1987. — 64 с.: ил.**

Правила содержат перечень предназначенных для электроустановок средств защиты, их классификацию, требования к изготовлению, испытаниям, эксплуатации и проведению ремонтных работ при напряжениях выше 1000 В. Даны нормы и методика приемо-сдаточных и эксплуатационных испытаний средств защиты, приведены порядок и нормы комплектования средствами защиты электроустановок и производственных бригад. 7-е издание вышло в 1983 г.

Для инженерно-технического персонала и рабочих, занятых на эксплуатации электроустановок.

П 2302050000-441
051(01)-87 КБ-42-10-86

ББК 31.27

© Энергоатомиздат, 1983

© Энергоатомиздат, с изменениями, 1987

ПРЕДИСЛОВИЕ

С выходом настоящих Правил утрачивают силу действующие «Правила пользования и испытания защитных средств, применяемых в электроустановках» (М.: Атомиздат, 1974).

В 1983 г. было выпущено 7-е издание Правил. В 7-е издание внесен ряд изменений и дополнений, учитывающих практику применения современных средств защиты, требования новых и пересмотренных стандартов и технических условий на конкретные виды средств защиты.

В настоящем издании внесены изменения в пп. 3.1.17, 3.2.7 и 3.2.9.

Правила разработаны в соответствии с требованиями Системы стандартов безопасности труда.

Проект Правил рассмотрен комиссией (созданной в соответствии с приказом начальника Управления по технике безопасности и промышленной санитарии Минэнерго СССР от 10.02.81 г. № 2) под председательством ведущего инженера Управления А. А. Шарандина в составе: З. И. Кобзевой (ПО Союзтехэнерго), Н. М. Чеснокова (СКТБ ВКТ Мосэнерго), А. И. Карликова (УМКС Мосэнерго), А. Г. Ахмерова (Ленэнерго).

ОСНОВНЫЕ ТЕРМИНЫ, ПРИНЯТЫЕ В ПРАВИЛАХ

Термин	Спрелделение
Средство защиты	Средство, применение которого предотвращает или уменьшает воздействие на одного или более работающих опасных и (или) вредных производственных факторов
Электрозащитные средства	Переносимые и перевозимые изделия, служащие для защиты людей, работающих с электроустановками, от поражения электрическим током, от воздействия электрической дуги и электромагнитного поля
Основные электрозащитные средства	Средства защиты, изоляция которых длительно выдерживает рабочее напряжение электроустановок и которые позволяют прикасаться к токоведущим частям, находящимся под напряжением
Дополнительные электрозащитные средства	Средства защиты, дополняющие основные средства, а также служащие для защиты от напряжения прикосновения и напряжения шага, которые сами по себе не могут при данном напряжении обеспечить защиту от поражения током, а применяются совместно с основными электрозащитными средствами
Напряжение шага	Напряжение между двумя точками цепи тока, находящимися одна от другой на расстоянии шага, на которых одновременно стоит человек

1. ОБЩИЕ ПОЛОЖЕНИЯ

1.1. НАЗНАЧЕНИЕ И ОБЛАСТЬ ПРИМЕНЕНИЯ ПРАВИЛ

1.1.1. Настоящие Правила распространяются на все эксплуатационные, строительные-монтажные организации, тресты, заводы, механизированные колонны и другие предприятия и организации Минэнерго СССР.

Знание Правил в объеме, соответствующем занимаемой должности или профессии, обязательно для инженерно-технического персонала и рабочих, осуществляющих эксплуатацию, ремонт, строительство и монтаж электроустановок.

1.1.2. В Правилах дана классификация средств защиты, изложены требования к ним, приведены указания по эксплуатации, методика и нормы испытаний.

Запрещается использовать средства защиты, не удовлетворяющие требованиям Правил.

1.1.3. Средства защиты по характеру их применения подразделяются на две категории: средства коллективной защиты, средства индивидуальной защиты (ГОСТ 124.011—75).

Части конструкции электроустановки (постоянные ограждения, стационарные заземляющие ножи и т. п.), выполняющие защитные функции, в понятие средств защиты не входят.

1.1.4. К электрозачитным средствам относятся:

изолирующие штанги (оперативные, для наложения заземления, измерительные), изолирующие клещи (для операций с предохранителями) и электроизмерительные, указатели напряжения, указатели напряжения для фазировки и т. д.;

изолирующие устройства и приспособления для ремонтных работ под напряжением выше 1000 В и слесарно-монтажный инструмент с изолирующими рукоятками для работы в электроустановках напряжением до 1000 В;

диэлектрические перчатки, боты, галоши, ковры, изолирующие накладки и подставки;

индивидуальные экранирующие комплекты;

переносные заземления;

оградительные устройства и диэлектрические колпаки;

плакаты и знаки безопасности.

Кроме перечисленных электрозачитных средств при работах в элек-

троустановках можно применять такие средства индивидуальной защиты, как очки, каски, противогазы, рукавицы, предохранительные монтерские пояса и страховочные канаты.

1.1.5. К основным электрозащитным средствам для работы в электроустановках напряжением выше 1000 В относятся:

изолирующие штанги, изолирующие и электроизмерительные клещи, указатели напряжения, указатели напряжения для фазировки;

изолирующие устройства и приспособления для работ на ВЛ с непосредственным прикосновением электромонтера к токоведущим частям (изолирующие лестницы, площадки, изолирующие тяги, канаты, корзины телескопических вышек, кабины для работы у провода и др.).

1.1.6. Изолирующие части основных средств защиты должны быть выполнены из электроизоляционных материалов с устойчивыми диэлектрическими свойствами (из фарфора, бумажно-бакелитовых труб, эбонита, гетинакса, древеснослоистых пластиков, пластических и стеклоэпоксидных материалов и т. д.).

Материалы, поглощающие влагу (бумажно-бакелитовые трубы, дерево и др.), должны быть покрыты влагостойким лаком и иметь гладкую поверхность без трещин, расслоений и царапин.

1.1.7. К дополнительным электрозащитным средствам, применяемым в электроустановках напряжением выше 1000 В, относятся:

диэлектрические перчатки;
диэлектрические боты;
диэлектрические ковры;
индивидуальные экранирующие комплекты;
изолирующие подставки и накладки;
диэлектрические колпаки;
переносные заземления;
оградительные устройства;
плакаты и знаки безопасности.

1.1.8. К основным электрозащитным средствам, применяемым в электроустановках напряжением до 1000 В, относятся:

изолирующие штанги;
изолирующие и электроизмерительные клещи;
указатели напряжения;
диэлектрические перчатки;
слесарно-монтажный инструмент с изолирующими рукоятками.

1.1.9. К дополнительным электрозащитным средствам в электроустановках напряжением до 1000 В относятся:

диэлектрические галоши;
диэлектрические ковры;
переносные заземления;
изолирующие подставки и накладки;
оградительные устройства;

плакаты и знаки безопасности.

1.1.10. Выбор необходимых средств защиты при оперативных переключениях и других работах регламентируется настоящими Правилами, «ПТБ при эксплуатации электроустановок», «Нормами и правилами по охране труда при работах на подстанциях и воздушных линиях электропередачи напряжением 400, 500 и 750 кВ переменного тока промышленной частоты» и другими соответствующими нормативно-техническими документами, а также определяется местными условиями на основании требований этих документов.

1.1.11. При использовании основных средств защиты достаточно применения одного дополнительного, за исключением случаев освобождения пострадавшего от тока в электроустановках, когда для защиты от напряжения шага необходимо применять также боты или галоши.

1.1.12. Средство защиты должно быть рассчитано на применение при наибольшем допустимом рабочем напряжении¹ электроустановки (ГОСТ 1516.1—76* и 20690—75*).

1.2. ПОРЯДОК ПОЛЬЗОВАНИЯ СРЕДСТВАМИ ЗАЩИТЫ

Общие положения

1.2.1. Персонал, обслуживающий электроустановки, должен быть снабжен всеми необходимыми средствами защиты, обеспечивающими безопасность его работы.

Средства защиты должны находиться в качестве инвентарных в распределительных устройствах, в цехах электростанций, на трансформаторных подстанциях и распределительных пунктах электросетей или входить в инвентарное имущество оперативно-выездных бригад, бригад централизованного ремонта, передвижных лабораторий и пр., а также выдаваться для индивидуального пользования.

1.2.2. Инвентарные средства защиты распределяют между объектами, оперативно-выездными бригадами и пр. в соответствии с системой организации эксплуатации, местными условиями и нормами комплектования (приложение 6). Такое распределение с указанием мест хранения должно быть зафиксировано в списках, утвержденных главным инженером предприятия или начальником сетевого района.

1.2.3. Ответственность за своевременное обеспечение персонала и комплектование электроустановок испытанными средствами защиты в соответствии с нормами комплектования, организацию правильного хранения и создание необходимого резерва, своевременное производство периодических осмотров и испытаний, изъятие непригодных средств и за организацию учета средств защиты несут начальник цеха, службы, под-

¹ Здесь и далее под напряжением, для которого предназначено средство защиты, понимается класс напряжения.

станции, участка сети, мастер участка, в ведении которого находятся электроустановки или рабочие места, а в целом по предприятию — главный инженер.

1.2.4. При обнаружении непригодности средств защиты, выданных для отдельной электроустановки, обслуживающий ее персонал обязан немедленно их изъять, поставить об этом в известность одного из лиц, указанных в п. 1.2.3, и сделать запись в журнале учета и содержания средств защиты или в оперативной документации.

1.2.5. Лица, получившие средства защиты в индивидуальное пользование, отвечают за правильную эксплуатацию их и своевременную отбраковку.

Порядок содержания средств защиты

1.2.6. Средства защиты необходимо хранить и перевозить в условиях, обеспечивающих их исправность и пригодность к употреблению, поэтому они должны быть защищены от увлажнения, загрязнения и механических повреждений.

1.2.7. Средства защиты необходимо хранить в закрытых помещениях.

Находящиеся в эксплуатации средства защиты из резины следует хранить в специальных шкафах, на стеллажах, в ящиках и т. п. отдельно от инструмента. Они должны быть защищены от воздействия масел, бензина и других разрушающих резину веществ, а также от прямого воздействия солнечных лучей и тепловылучения нагревательных приборов. Средства защиты из резины, находящиеся в складском запасе, необходимо хранить в сухом помещении при 0—25 °С.

1.2.8. Изолирующие штанги и клещи хранят в условиях, исключающих их прогиб и соприкосновение со стенами, указатели напряжения и электроизмерительные клещи содержат в футлярах или чехлах.

Специальные места для хранения переносных заземлений следует снабжать номерами, соответствующими указанным на переносных заземлениях.

1.2.9. Противогазы необходимо хранить в сухих помещениях в специальных сумках.

1.2.10. Средства защиты, находящиеся в эксплуатации, размещают в специально отведенных местах, как правило, у входа в помещение, а также на щитах управления. В местах хранения должны иметься перечни средств защиты. В местах хранения должны быть крючки или крошфейны для штанг, клещей, переносных заземлений, плакатов и знаков безопасности, а также шкафчики, стеллажи и т. п. для перчаток, бот, галош, диэлектрических ковров, диэлектрических колпаков, изолирующих накладок и подставок, рукавиц, предохранительных поясов и канатов, защитных очков, противогазов, указателей напряжения и т. д.

1.2.11. Электрозащитные средства, находящиеся в пользовании оперативно-выездных и ремонтных бригад, лабораторий или в индивидуальном пользовании персонала, необходимо хранить в ящиках, сумках или чехлах.

1.2.12. Изолирующие средства и приспособления для работ под напряжением следует содержать в сухом проветриваемом помещении, при перевозке или временном хранении на открытом воздухе их необходимо упаковывать в чехлы. Перед применением изолирующие устройства и приспособления следует протирать сухой ветошью, во время работы не допускать их увлажнения. В случае отсыревания их необходимо просушить и подвергнуть внеочередным электрическим испытаниям.

Контроль за состоянием средств защиты и их учет

1.2.13. Все находящиеся в эксплуатации электрозащитные средства и предохранительные пояса, за исключением ковров, подставок, плакатов и знаков безопасности, нумерация которых необязательна, должны быть пронумерованы. Нумерация устанавливается по электростанции, электросети, подстанции отдельно для каждого вида средств защиты. Инвентарный номер наносят непосредственно на средство защиты.

Если средство защиты состоит из нескольких частей (указатели напряжения, изолирующие штанги и т. п.), общий для него номер необходимо ставить на каждой части. Допускается использование заводских номеров, если они одинаковы на каждой части.

1.2.14. В цехах электростанции, на подстанции (при централизованном обслуживании — в службе, на участке), в лаборатории, на участках строительно-монтажных организаций и т. п. необходимо вести журналы учета и содержания средств защиты, в которых указывают наименования, инвентарные номера, местонахождение, даты периодических испытаний и осмотров. Журнал следует заполнять в соответствии с рекомендуемой формой (приложение 1) и 1 раз в 6 мес проверять лицу административно-технического персонала, ответственному за состояние средств защиты. Средства защиты, находящиеся в индивидуальном пользовании, также должны быть зарегистрированы в журнале учета и содержания средств защиты с указанием даты выдачи и с подписью лица, получившего их.

1.2.15. После изготовления средства защиты необходимо подвергать приемо-сдаточным (каждый образец), периодическим и типовым испытаниям (ГОСТ 16504—81).

При эксплуатации средства защиты следует подвергать периодическим и внеочередным (проводимым после ремонта) испытаниям.

1.2.16. Средства защиты, кроме изолирующих подставок, диэлектрических ковров, переносных заземлений, ограждений, плакатов и знаков, полученные для эксплуатации от заводов-изготовителей или со складов, должны быть проверены по нормам эксплуатационных испытаний.

1.2.17. На выдержавшие испытания средства защиты, кроме инструмента с изолирующими рукоятками и указателей напряжения до 1000 В, необходимо ставить штамп, имеющий одну из следующих форм.

Штамп для электрозащитных средств:

№ _____

годно до _____ кВ

Дата следующего испытания _____ 19 ____ г.

(наименование лаборатории)

Штамп для средств защиты и предохранительных приспособлений, применение которых не зависит от напряжения электроустановок (диэлектрические перчатки, противогазы, предохранительные монтерские пояса, страховочные канаты и т. п.):

№ _____

Дата следующего испытания _____ 19 ____ г.

(наименование лаборатории)

Штамп должен быть выбит, нанесен прочной несмываемой краской или наклеен на изолирующей части около ограничительного кольца электрозащитных средств либо у края резиновых изделий и предохранительных приспособлений. На средствах защиты, состоящих из нескольких частей, штамп ставят только на одной части. На средствах защиты, признанных непригодными, старый штамп должен быть перечеркнут красной краской.

1.2.18. В лаборатории, испытывающей средства защиты, записывают результаты электрических и механических испытаний в журнал произвольной формы. При наличии большого количества средств защиты из диэлектрической резины результаты их испытания можно оформлять в отдельном журнале (приложение 2).

На средства защиты, принадлежащие сторонним организациям, также ставят штамп и, кроме того, заказчику выдают протоколы испытаний (приложение 3).

Общие правила пользования средствами защиты

1.2.19. Электрозащитными средствами следует пользоваться по их прямому назначению в электроустановках напряжением не выше того, на которое они рассчитаны.

1.2.20. Основные электрозащитные средства рассчитаны на применение в закрытых электроустановках, а в открытых электроустановках

и на ВЛ — только в сухую погоду. На открытом воздухе в сырую погоду могут быть применены только средства защиты, предназначенные для работы в этих условиях.

Изготавливают, испытывают средства защиты и пользуются ими в соответствии с гостами, техническими условиями и инструкциями.

1.2.21. Перед употреблением средства защиты персонал обязан проверить его исправность, отсутствие внешних повреждений, очистить и обтереть от пыли, проверить по штампу срок годности.

У диэлектрических перчаток перед употреблением следует проверить наличие проколов путем скручивания их в сторону пальцев.

Пользоваться средствами защиты, срок годности которых истек, запрещается.

2. ТРЕБОВАНИЯ К ОТДЕЛЬНЫМ ВИДАМ СРЕДСТВ ЗАЩИТЫ И ПРАВИЛА ПОЛЬЗОВАНИЯ ИМИ

2.1. ЭЛЕКТРОЗАЩИТНЫЕ СРЕДСТВА

Общие положения

2.1.1. Изолирующая часть средств защиты для работы в электроустановках напряжением выше 1000 В со стороны рукоятки ограничивается кольцом или упором из электроизоляционного материала. Наружный диаметр ограничительного кольца должен превышать наружный диаметр рукоятки не менее чем на 10 мм. Отмечать границу между изолирующей частью и рукояткой только пояском краски запрещается. Ограничительное кольцо относится к изолирующей части.

У средств защиты для работы в электроустановках напряжением до 1000 В высота упора должна соответствовать приведенной в технических условиях.

При работе со средствами защиты запрещается прикасаться к их изолирующей части за ограничительным кольцом или упором.

2.1.2. Конструкция средств защиты из электроизоляционных трубок должна предотвращать попадание внутрь пыли и влаги. К изолирующим пылесосным штангам это требование не относится.

2.1.3. Конструкция и размеры рабочей части штанг и указателей напряжения должны исключать возможность междуфазного замыкания и замыкания на заземленные части.

2.1.4. При повреждении лакового покрова или других неисправностях изолирующих средств защиты их применение запрещается.

2.1.5. В электроустановках напряжением выше 1000 В изолирующими штангами (кроме измерительных), для наложения заземления, для очистки изоляции от пыли, изолирующими клещами и электроизмери-

тельными и указателями напряжения следует пользоваться в диэлектрических перчатках. При работах с измерительными штангами применение диэлектрических перчаток необязательно.

Изолирующие оперативные штанги и штанги для наложения заземления

2.1.6. Общие технические требования к изолирующим оперативным штангам и штангам для наложения заземления изложены в ГОСТ 20494—75*.

2.1.7. Изолирующие штанги предназначены для оперативной работы, измерений (проверки изоляции и соединителей на линиях электропередачи и подстанциях), установки деталей разрядников и т. д.

Изолирующие штанги могут быть универсальными со сменными головками (рабочими частями) для выполнения различных операций.

2.1.8. Изолирующая штанга состоит из рабочей, изолирующей частей и рукоятки. Конструкция рабочей части определяется ее назначением. Рабочей частью измерительной штанги является измерительное устройство.

Изолирующая часть штанги должна выполняться из материалов, указанных в п. 1.1.6. Рукоятка может быть выполнена со штангой как одно целое или как отдельное звено.

2.1.9. Штанги с дугогасящим устройством предназначены для заземления отключенных проводов ВЛ напряжением 110 кВ и выше при пофазном ремонте. Кроме того, штанги служат также для гашения дугового разряда, возникающего при заземлении фазы. Штанги должны удовлетворять требованиям, предъявляемым к штангам для наложения заземления.

Штанга с дугогасящим устройством состоит из рабочей части с дугогасящим устройством и захватом (пантографическим или другой конструкции), изолирующей части, рукоятки и заземляющего проводника со струбиной. Размеры изолирующей части и рукоятки приведены в табл. 2.1.

Сечение заземляющего проводника по условиям механической прочности должно быть не менее 25 мм². На штанге с дугогасящим устройством необходимо обозначить рабочее напряжение линий, для которых она предназначена, и номинальный ток дугогасящего устройства.

2.1.10. Изолирующие штанги должны иметь размеры не менее указанных в табл. 2.2, штанги для наложения заземлений — не менее указанных в табл. 2.1.

В штангах на напряжение до 15 кВ с фарфоровыми изоляторами и удлинителями из электроизоляционного материала в минимальную длину изолирующей части (табл. 2.2) входит длина изолятора и части удлинителя от изолятора до рукоятки.

2.1.11. Конструкция рабочей части штанги должна исключать ее соскальзывание при операциях с разъединителями. Общая длина изоли-

Т а б л и ц а 2.1. Минимальные размеры штанг для наложения заземления

Штанги	Длина, мм	
	изолирующей части	рукоятки
Для наложения заземления в электроустановках до 1000 В	Не нормируется, определяется удобством пользования	
Для наложения заземления в РУ 2—500 кВ и на провода ВЛ до 35 кВ включительно	По табл. 2.2	
Выполненные целиком из электроизоляционных материалов для наложения заземления на провода ВЛ 110—220 кВ, в том числе штанги с дугогасящим устройством	1400	По табл. 2.2
Составные с металлическими звеньями для наложения заземления на провода ВЛ 330—500 кВ	1000	По табл. 2.2
Для наложения заземления на изолированные от опор грозозащитные тросы ВЛ 110—500 кВ	700	300
Для наложения заземления в лабораторных и испытательных установках	Не менее 700	300

Т а б л и ц а 2.2. Минимальные размеры изолирующих штанг

Номинальное напряжение электроустановки, кВ	Длина, мм	
	изолирующей части	рукоятки
До 1 включительно	Не нормируется, определяется удобством пользования	
От 2 до 15 включительно	700	300
Свыше 15 до 35 включительно	1100	400
Свыше 35 до 110 включительно	1400	600
150	2000	800
220	2500	800
330	3000	800
Свыше 330 до 500 включительно	4000	1000

рующих штанг и для наложения заземлений должна обеспечивать свободное пользование ими с пола, с земли, а на ВЛ — и с опор.

2.1.12. Общая длина изолирующих штанг определяется условиями работы с ними. Эти штанги могут быть составлены из нескольких звеньев, для соединения которых между собой допускается использовать детали из электроизоляционных материалов или металла. Допускается применять телескопическую конструкцию. Соединительные металлические части, общая длина которых составляет не более 5 % общей длины изолирующей части, не исключаются при определении длины последней согласно табл. 2.2.

2.1.13. Масса штанг, если с ними работает один человек, должна быть такой, чтобы наибольшее усилие на одну руку (поддерживающую у ограничительного кольца) не превышало для измерительных штанг 80 Н (8 кгс), для остальных (в том числе для наложения заземления) 160 Н (16 кгс). При большем усилии требуются участие второго человека и применение поддерживающего устройства.

2.1.14. Изолирующие полые штанги для очистки изоляции под напряжением с помощью пылесоса перед началом работы и периодически в процессе ее следует продувать.

2.1.15. Измерительные штанги при пользовании ими не заземляются, за исключением тех случаев, когда принцип устройства штанги требует этого.

Изолирующие устройства и приспособления для работ на ВЛ 110 кВ и выше с непосредственным прикосновением электромонтера к токоведущим частям

2.1.16. Изолирующие устройства и приспособления предназначены для изоляции человека от заземленных частей (земли) и частей, имеющих иной, чем провод, потенциал, при работах на ВЛ 110 кВ и выше с непосредственным прикосновением к токоведущим частям (проводу, арматуре).

К изолирующим устройствам относятся штанги, лестницы, тяги, канаты, изготовленные из электроизоляционных материалов (бакелита, стеклопластика и др.).

К приспособлениям относятся корзины подъемников, кабины для работы у провода, тележки для передвижения по проводам, дополнительные элементы стяжных устройств, домкраты, блоки и пр. Приспособления могут быть выполнены из электроизоляционных материалов или металлическими.

2.1.17. Перед прикосновением человека к токоведущим частям индивидуальный экранирующий комплект следует соединить с этими частями посредством специальной штанги (для выравнивания потенциала). Сечение соединительного проводника должно быть не менее 4 мм².

2.1.18. Приблизиться к проводу с последующим прикосновением к

нему можно с помощью изолирующих лестниц или кабины, подвешиваемой на изолирующих штангах либо канатах. Изолирующую лестницу можно комплектовать из отдельных секций. Верхняя часть ее снабжается зажимом для крепления к траверсе и шарниром, обеспечивающим свободное отклонение лестницы в одной или двух взаимно перпендикулярных плоскостях.

2.1.19. Изолирующие тяги предназначены для восприятия веса проводов и изолирующих подвесок. В случае применения кабин для приближения к проводу изолирующие тяги можно использовать для восприятия веса кабины с электромонтером.

2.1.20. Изолирующие канаты предназначены для подъема приспособлений, оттяжки и перемещения в рабочее положение лестниц и кабин, страховки монтера при нахождении его на проводе, лестнице и в кабине. Изолирующие канаты выполняют из синтетических волокон без примеси натурального волокна (например, из полипропилена).

2.1.21. На всех изолирующих устройствах и приспособлениях, кроме изолирующих канатов, должны быть отчетливо видны обозначения класса напряжения, допускаемая грузоподъемность и очередной срок испытания. Если лестница выполнена из отдельных секций, обозначения наносят на каждую секцию.

На изолирующих канатах или на бирке, прикрепленной к канатам, должна быть отчетливо видимая надпись «Только для работ под напряжением».

Изолирующие клещи

2.1.22. Изолирующие клещи применяют для операций с предохранителями, установки и снятия изолирующих накладок, перегородок и для других аналогичных работ¹.

2.1.23. Клещи состоят из рабочей (губок клещей), изолирующей частей и рукоятки (рукояток). Размеры приведены в табл. 2.3.

Т а б л и ц а 2.3. Минимальные размеры изолирующих клещей

Номинальное напряжение электроустановки, кВ, включительно	Длина, мм	
	изолирующей части	рукоятки
До 1	Не нормируется, определяется удобством пользования	
От 6 до 10	450	150
Свыше 10 до 35	750	200

¹ Вместо изолирующих клещей при необходимости следует применять изолирующие штанги с универсальной головкой.

Электроизмерительные клещи

2.1.24. Общие технические требования к электроизмерительным клещам приведены в ГОСТ 9071—79*.

2.1.25. Электроизмерительные клещи предназначены для измерения тока, напряжения и мощности в электрических цепях без нарушения их целости.

2.1.26. Клещи для работы в электроустановках напряжением до 10 кВ состоят из рабочей, изолирующей частей и рукоятки. Рабочую часть клещей составляют разъемный магнитопровод, обмотка и съемный или встроенный измерительный прибор. Изолирующая часть и рукоятка должны быть выполнены из электроизоляционного материала. Минимальная длина изолирующей части 380, рукоятки 130 мм.

2.1.27. При пользовании клещами для измерения в цепях напряжением выше 1000 В запрещается применять выносные приборы, а также переключать пределы измерения, не снимая клещей с токоведущих частей. При измерениях клещи следует держать на весу.

2.1.28. Клещи для электроустановок напряжением до 1000 В состоят из рабочей части (разъемного магнитопровода, обмотки и измерительного прибора) и корпуса, являющегося одновременно изолирующей частью с упором и рукояткой.

Указатели напряжения выше 1000 В с газоразрядной индикаторной лампой

2.1.29. Общие технические требования к указателям напряжения до и выше 1000 В приведены в ГОСТ 20493—75*.

2.1.30. Указатели напряжения являются переносными приборами, предназначенными для определения наличия или отсутствия напряжения, принцип их работы основан на свечении газоразрядной индикаторной лампы при протекании через нее емкостного тока.

2.1.31. Указатель напряжения состоит из рабочей, изолирующей частей и рукоятки. В рабочую часть входит контакт-наконечник, газоразрядная лампа и конденсаторы. Изолирующая часть расположена между рабочей частью и рукояткой и может быть выполнена из нескольких элементов. Допускается применение телескопической конструкции.

2.1.32. Размеры указателей напряжения должны быть не менее приведенных в табл. 2.4.

2.1.33. В электроустановках напряжением выше 10 кВ допускается применять указатели на напряжение 2—10 кВ, закрепляемые на изолирующих штангах, длина которых должна соответствовать приведенной в табл. 2.2.

2.1.34. Чувствительность указателей характеризуется напряжением зажигания — минимальным напряжением, при котором наступает види-

Т а б л и ц а 2.4. Минимальные размеры указателей напряжения

Номинальное напряжение электроустановки, кВ	Длина, мм	
	изолирующей части	рукоятки
До 1 включительно	Не нормируется	
Свыше 1 до 10 включительно	230	110
Свыше 10 до 20 включительно	320	110
35	510	120
110	1400	600
Свыше 110 до 220 включительно	2500	800

мое устойчивое свечение сигнальной лампы. Напряжение зажигания указателей напряжения выше 1000 В должно составлять не выше 25 % номинального напряжения электроустановки, в которой они применяются.

2.1.35. Перед применением указателя напряжения необходимо проверить его исправность специальными приборами или приближением к токоведущим частям, расположенным поблизости и заведомо находящимся под напряжением.

2.1.36. При пользовании указателем напряжения следует подносить его к токоведущим частям на расстоянии, необходимом для появления свечения лампы. Прикасаться указателем к токоведущим частям следует только в случае, если при приближении лампа не светится.

Для лучшего наблюдения за свечением лампы указатели напряжения при работе на ярком дневном свете в ОРУ, на ВЛ и пр. должны быть снабжены затенителями.

2.1.37. Отсутствие напряжения на ВЛ, как правило, следует проверять бесконтактным указателем напряжения типа УВНБ. При проверке отсутствия напряжения, проводимой с опор ВЛ или телескопических вышек (гидроподъемников), с помощью указателей напряжения УВН-10 и других аналогичных указателей их рабочая часть должна быть заземлена (за исключением случаев работы с металлических опор) независимо от наличия заземляющего спуска на опоре и заземления шасси телескопической вышки (гидроподъемника). Заземлять рабочую часть указателей следует с помощью гибкого медного провода сечением 4 мм² со специальным кольцеобразным наконечником из листового меди, закрепляемым в резьбовом разьеме между рабочей и изолирующей частями. Допускается заземляющий провод указателя присоединять к предварительно заземленному спуску переносного заземления, используемого для заземления проводов ВЛ, и к заземляющему спуску опоры ВЛ для индикации напряжения с опоры. При проверке отсутствия напряжения и наложении защитного заземления нельзя прикасаться к заземлителю и заземляющему проводу (заземляющему спуску).

Указатели напряжение выше 1000 В бесконтактного типа

2.1.38. Работа указателя основана на принципе электростатической индукции. Сигнальным элементом является лампа накаливания. Указатель предназначен для проверки наличия или отсутствия напряжения на ВЛ 6—35 кВ, в ЗРУ и ОРУ 6—35 кВ.

2.1.39. Указатель напряжения состоит из рабочей части, зарядного устройства и изолирующей телескопической штанги на 110 кВ. Указатель выдает прерывистый световой сигнал, частота которого увеличивается по мере приближения к находящимся под напряжением токоведущим частям. Указатель имеет встроенное устройство проверки его исправности, источник питания и комплектуется зарядным устройством.

2.1.40. Порядок проверки наличия или отсутствия напряжения бесконтактным указателем такой же, как и для указателя с газоразрядной лампой. Заземлять указатель не требуется.

Указатели напряжения для фазировки

2.1.41. Указатели предназначены для фазировки ВЛ, кабелей и трансформаторов 3—110 кВ под рабочим напряжением.

2.1.42. Указатель конструктивно представляет собой два разъемных корпуса из электроизоляционных трубок, соединенных гибким с усиленной изоляцией проводом. Электрическая схема содержит газоразрядную индикаторную лампу, конденсаторы, резисторы. Минимальная длина изолирующей части должна соответствовать указанной в табл. 2.4.

2.1.43. Порядок работы указателями определяется инструкциями по эксплуатации.

Указатели напряжения до 1000 В

2.1.44. В электроустановках до 1000 В не допускается применение контрольных ламп (патрон с лампой накаливания и двумя проводниками) для проверки отсутствия напряжения в связи с опасностью их взрыва при включении на междуфазное напряжение и травмирования обслуживающего персонала возникающей при этом электрической дугой и осколками стекла.

2.1.45. В электроустановках до 1000 В для проверки отсутствия напряжения можно применять указатели двух типов: двухполюсные, работающие при активном токе, — для электроустановок переменного и постоянного тока, и однополюсные, работающие при емкостном токе, — для электроустановок переменного тока.

2.1.46. Двухполюсный указатель напряжения состоит из двух корпусов, в которых находятся элементы электрической схемы. Корпуса соединены между собой гибким медным проводом с усиленной изоля-

цией длиной не менее 1 м для применения на ВЛ и не менее 0,6 м для остальных электроустановок. Однополюсный указатель напряжения размещен в одном корпусе. Двухполюсный указатель может быть выполнен в виде прибора стрелочного типа (например, карманного вольтметра ИИ-92).

2.1.47. Электрическая схема двухполюсного указателя напряжения содержит газоразрядную индикаторную лампу, шунтированную резистором, добавочные резисторы и контакты-наконечники.

Электрическая схема однополюсного указателя напряжения включает в себя газоразрядную индикаторную лампу с добавочным резистором, контакт-наконечник и контакт на торцевой части корпуса, с которым соприкасается рука оператора.

2.1.48. Напряжение зажигания указателей напряжения до 1000 В должно быть не выше 90 В.

2.1.49. Конструкция указателя напряжения до 1000 В должна исключать перемещение вдоль оси контакта-наконечника.

Длина неизолированной части контактов-наконечников указателей напряжения до 1000 В не должна превышать 20 мм. При работе в цепях вторичной коммутации рекомендуется на наконечники натягивать трубку из электроизоляционного материала, оставляя неизолированными участки длиной не более 5 мм.

2.1.50. Однополюсные указатели рекомендуется применять при проверке схем вторичной коммутации, определении фазного провода при подключении электросчетчиков, патронов, выключателей, предохранителей и т. п. При этом необходимо иметь в виду, что во время проверки наличия или отсутствия напряжения возможно свечение сигнальной лампы указателя от наведенного напряжения.

Резиновые диэлектрические перчатки

2.1.51. При работе в электроустановках разрешается применять только специальные диэлектрические перчатки, изготовленные в соответствии с требованиями технических условий. В электроустановках напряжением до 1000 В диэлектрические перчатки применяются как основное средство защиты, а в электроустановках напряжением выше 1000 В — как дополнительное.

2.1.52. Длина перчаток должна быть не менее 350 мм. При работе в диэлектрических перчатках их края нельзя подвертывать. Перчатки необходимо надевать поверх рукавов. Перчатки, находящиеся в эксплуатации, следует периодически (по местным условиям) дезинфицировать содовым или мыльным раствором. При пользовании перчатками в холодное время вне помещения можно надевать их на тонкие шерстяные или хлопчатобумажные перчатки.

Диэлектрические боты и галоши

2.1.53. Диэлектрические боты и галоши применяют в качестве дополнительного средства защиты в закрытых и при отсутствии осадков в открытых электроустановках. Диэлектрические боты и галоши защищают работающих от напряжения шага.

2.1.54. В электроустановках допускается применение диэлектрических бот и галош, изготовленных только в соответствии с требованиями ГОСТ 13385—78*. Диэлектрические боты и галоши по внешнему виду (цвету, отсутствию лакировки или специальных знаков) должны отличаться от бот и галош, предназначенных для других целей. Электроустановки следует комплектовать диэлектрической обувью нескольких размеров.

Диэлектрические резиновые ковры и изолирующие подставки

2.1.55. Диэлектрические резиновые ковры применяют в качестве дополнительного средства защиты в закрытых электроустановках напряжением до и выше 1000 В, кроме особо сырых помещений. Ковры изготавливают в соответствии с требованиями ГОСТ 4997—75* в зависимости от назначения и условий эксплуатации следующих двух групп:

I группа — обычного исполнения — для работы при $-15 \div +40$ °С;

II — группа — маслобензостойкие — для работы при $-50 \div +80$ °С.

Применяя ковер, необходимо обращать внимание на его маркировку. При наличии видимых механических повреждений его следует отбраковывать.

2.1.56. В сырых и подверженных загрязнению помещениях необходимо использовать изолирующие подставки. Изолирующая подставка состоит из настила, укрепленного на опорных изоляторах высотой не менее 70 мм. Рекомендуется применять изоляторы СН-6, выпускаемые специально для изготовления подставок. Настил размером не менее 50×50 см следует изготавливать из сухих деревянных планок толщиной не менее 30 мм, без сучков и косослоя. Просветы между планками не должны превышать 3 см. Сплошные настилы применять не рекомендуется, так как они затрудняют проверку отсутствия случайного шунтирования изоляторов. Настил должен быть окрашен со всех сторон.

2.1.57. Изолирующие подставки должны быть прочными и устойчивыми. Если применяются съемные изоляторы, при соединении настила с ними необходимо исключить возможность его соскальзывания. Для устранения опрокидывания края настила не должны выступать за опорную поверхность изоляторов.

Изолирующие накладки

2.1.58. Изолирующие накладки разрешается применять в электроустановках напряжением до 20 кВ для предотвращения случайного прикосновения к токоведущим частям в тех случаях, когда нет возможности оградить место работы щитами. В электроустановках напряжением до 1000 В накладки применяют так же, как средство, препятствующее ошибочному включению выключателей.

2.1.59. Изолирующие накладки, расположенные между находящимися под напряжением и отключенными токоведущими частями (например, между неподвижными контактами и ножами отключенного разъединителя), должны быть механически прочными и иметь конструкцию и размеры, позволяющие полностью закрыть токоведущие части. Накладки можно устанавливать непосредственно на токоведущие части.

2.1.60. В электроустановках напряжением до 20 кВ применяются накладки из твердого электроизоляционного материала (гетинакса, стеклотекстолита и т. п.). В электроустановках напряжением до 1000 В можно использовать гибкие накладки толщиной не менее 5 мм из диэлектрической резины. Ими закрывают токоведущие части при работах без снятия напряжения.

2.1.61. Устанавливать накладки на токоведущие части, если в их конструкции не предусмотрены изолирующие рукоятки или держатели, необходимо с применением основных средств защиты.

2.1.62. Изолирующие накладки перед использованием следует оберегать от пыли и проверить отсутствие трещин, нарушений лакового покрова, разрывов и других повреждений поверхности. Изолирующие накладки следует оберегать от увлажнения и загрязнения.

Слесарно-монтажный инструмент с изолирующими рукоятками

2.1.63. Инструмент с изолирующими рукоятками применяют для работы под напряжением в электроустановках до 1000 В в качестве основного средства защиты.

2.1.64. Разрешается использовать инструмент с изолирующими рукоятками, изготовленный только в соответствии с требованиями ГОСТ 11516—79*. Изолирующие рукоятки должны быть выполнены в виде чехлов или неснимаемого покрытия из влагостойкого, маслбензостойкого, нехрупкого электроизоляционного материала с упорами со стороны рабочего органа. Изоляция должна покрывать всю рукоятку, ее длина должна быть не менее 100 мм до середины упора. Изоляция стержней отверток должна оканчиваться на расстоянии не более 10 мм от конца лезвия отвертки. Изолирующие рукоятки как на поверхности, так и в толще изоляции не должны иметь раковин, сколов, вздутий, дефектов.

Индивидуальные экранирующие комплекты

2.1.65. Индивидуальные экранирующие комплекты предназначены для индивидуальной защиты персонала от воздействия электрического поля напряженностью до 60 кВ/м, создаваемого электроустановками напряжением 400, 500 и 750 кВ частотой 50 Гц.

2.1.66. Запрещается применение индивидуальных экранирующих комплектов в тех случаях, когда возможно прикосновение к токоведущим частям, находящимся под напряжением, в частности при работах на панелях, в электрических приводах, действующих сборках и в цепях напряжением до 1000 В, при профилактических испытаниях оборудования (лицам, непосредственно проводящим испытания) и электросварочных работах. Применение экранирующих комплектов при температуре воздуха выше 42 °С не рекомендуется. В этих случаях следует использовать стационарные или переносные экранирующие устройства.

2.1.67. Экранирующий комплект включает в себя спецодежду, спецобувь, средства защиты головы и рук, защитный экран для лица (при необходимости), заземляющие проводники со струбцинами.

2.1.68. Экранирующие комплекты изготовляют трех типов:
ЭПР для ремонтного персонала ВЛ и подстанций (летний);
ЭПХ для дежурного персонала подстанций (летний);
ЭПЗ для ремонтного персонала ВЛ (зимний).

2.1.69. В экранирующий комплект ЭПР входят куртка с капюшоном и полукомбинезон, каска с электропроводящим покрытием или накасником с электропроводящим волокном, кожаные ботинки на электропроводящей подошве; резиновые сапоги из электропроводящей резины, электропроводящие перчатки и рукавицы (две пары), заземляющие проводники со струбцинами.

2.1.70. Экранирующий комплект ЭПХ аналогичен комплекту ЭПР и отличается экранирующей спецодеждой (халат с капюшоном из ткани с электропроводящим волокном вместо куртки и полукомбинезона).

2.1.71. Экранирующий комплект ЭПЗ включает в себя куртку с капюшоном и брюки с утепленной подкладкой; каску с электропроводящим покрытием или накасником; галоши из электропроводящей резины, надеваемые на валенки; резиновые сапоги из электропроводящей резины; электропроводящие перчатки или рукавицы; заземляющие проводники со струбцинами.

2.1.72. В холодное время года комплекты летней экранирующей одежды ЭПР и ЭПХ можно применять с зимней спецодеждой общего назначения, надеваемой сверху.

2.1.73. Все элементы экранирующих комплектов снабжены контактными выводами с кнопками для надежного соединения их между собой и создания электрической связи при заземлении экранирующей спецодежды через обувь или проводник, оканчивающийся струбциной.

2.1.74. Каждый комплект должен быть пронумерован. Эксплуатировать комплекты необходимо в соответствии с требованиями «Инструкции по эксплуатации индивидуальных экранирующих комплектов».

2.1.75. Экранирующие комплекты ЭПР и ЭПЗ следует выдавать для индивидуального пользования и закреплять за конкретными работниками. Экранирующие комплекты ЭПХ могут быть общего пользования, но спецобувь, входящую в комплект, нужно закреплять за каждым работником.

2.1.76. Экранирующие комплекты следует хранить в специальных шкафах в сухих отапливаемых помещениях при температуре окружающего воздуха 2—30 °С с относительной влажностью не более 80 %. Экранирующую одежду необходимо хранить на вешалках, а обувь и каску — на полках.

2.1.77. Переносить и подвешивать за контактные выводы части комплекта запрещается.

2.1.78. Спецодежду и спецобувь нужно периодически чистить и своевременно ремонтировать.

2.1.79. Допускается ремонтировать элементы экранирующего комплекта спецодежды для восстановления электрической проводимости и улучшения внешнего вида (ликвидации разрывов швов и ткани на отдельных участках куртки, брюк, халата, отрывов карманов и контактных выводов), в том числе накаски и экранирующие перчатки (рукавицы). Запрещается при ремонте заменять электропроводящую ткань тканью общего назначения. Ремонт экранирующей обуви с целью восстановить электрическую проводимость в эксплуатации не производят. Допускается лишь мелкий ремонт для улучшения внешнего вида (устранения отслаивания подошв, разрывов по швам и т. п.).

2.1.80. Работать в экранирующем комплекте под дождем без плаща или другой защиты от намочания запрещается. Намокшую спецодежду запрещается отжимать, ее необходимо развесить на вешалках и просушить.

Переносные заземления

2.1.81. Переносные заземления применяются для защиты людей, работающих на отключенных токоведущих частях, от ошибочно поданного или наведенного напряжения.

2.1.82. Переносные заземления состоят из зажимов для присоединения к заземляемым проводам, заземляющего проводника для заземления и закорачивания между собой токоведущих частей всех фаз установки и наконечника или струбцины для присоединения к заземлителю или заземленным конструкциям. Допускается применение отдельного переносного заземления для каждой фазы.

2.1.83. Переносные заземления должны удовлетворять следующим требованиям.

1. Они должны быть выполнены из голого гибкого медного многожильного провода и иметь сечение, удовлетворяющее требованиям термической стойкости при однофазных и междуфазных коротких замыканиях, но не менее 25 мм^2 в электроустановках напряжением выше 1000 В и не менее 16 мм^2 в электроустановках до 1000 В. При выборе сечения медных проводов, исходя из требований термической стойкости, допускается принимать начальную температуру 30, конечную 850°C . Для расчета переносных защитных заземлений на нагрев токами короткого замыкания рекомендуется пользоваться следующей упрощенной формулой

$$S_{min} = I_{уст} \sqrt{t_{\phi}} / 272,$$

где S_{min} — минимальное сечение провода; $I_{уст}$ — наибольший установившийся ток короткого замыкания; t_{ϕ} — фиктивное время.

В практических целях за t_{ϕ} должно быть принято время, определенное по наибольшей выдержке времени основной релейной защиты для данной электроустановки. При больших значениях тока короткого замыкания, когда термическая стойкость одинарного заземления оказывается недостаточной, допускается устанавливать несколько заземлений параллельно.

2. Конструкция зажимов для присоединения закорачивающих проводов к шинам должна быть такой, чтобы при прохождении тока короткого замыкания переносное заземление не могло быть сорвано с места динамическими силами. Зажимы снабжаются приспособлением, допускающим их наложение и снятие с токоведущих частей с помощью штанги для наложения заземления. Гибкий медный провод должен присоединяться к зажиму непосредственно или с помощью надежно опрессованного медного наконечника. Для защиты провода от излома в местах присоединения рекомендуется заключать его в оболочки в виде пружин из гибкой стальной проволоки. Медный провод рекомендуется помещать в прозрачную гибкую оболочку для предохранения жил провода от механических повреждений.

3. Наконечник на проводе для заземления должен выполняться в виде струбины или соответствовать конструкции зажима (барашка), служащего для присоединения к заземляющему проводу или конструкции.

4. Элементы переносного заземления должны быть прочно и надежно соединены путем опрессовки, сварки или болтами с предварительным лужением контактных поверхностей. Применение пайки запрещается.

2.1.84. Переносные заземляющие устройства, применяемые для заземления проводов ВЛ, можно присоединять к конструкциям металлической опоры, заземляющему спуску на деревянных опорах или специальному временному заземлителю.

2.1.85. Сечение провода переносного заземления, применяемого в испытательных схемах, должно быть не менее 4 мм^2 , а используемого для заземления изолированного от опор грозозащитного троса линий электропередачи, а также передвижных установок (лабораторий, мастерских и т. п.) — не менее 10 мм^2 по условиям механической прочности.

2.1.86. На каждом переносном заземлении необходимо указать его номер и сечение заземляющих проводов. Эти данные выбивают на бирке, закрепленной на заземлении, либо на струбине (наконечнике).

2.1.87. Каждое переносное заземление должно быть осмотрено не реже 1 раза в 3 мес, а также перед употреблением и в тех случаях, если они подвергались воздействию токов короткого замыкания.

При разрушении контактных соединений, снижении механической прочности проводников, расплавлении их, обрыве более 5 % жил и т. п. переносные заземления следует изъять из употребления.

Оградительные устройства и диэлектрические колпаки

2.1.88. Оградительные устройства применяют для предохранения работающих от случайного приближения на опасные расстояния к токоведущим частям, находящимся под напряжением, а также для ограждения входа на участки распределительных устройств. К оградительным устройствам относятся щиты.

2.1.89. Щиты следует изготавливать из сухого дерева, пропитанного олифой и окрашенного бесцветным лаком, или из прочного электроизоляционного материала. На них укрепляют плакаты по безопасности или делают надписи в соответствии с «ПТБ при эксплуатации электроустановок». Конструкция щита должна быть прочной, удобной, исключающей возможность его коробления и опрокидывания, а масса щита такой, чтобы его мог переносить один человек. Высота щита должна быть не менее 1,7 м, расстояние от нижней кромки до пола — не более 10 см.

2.1.90. Щиты необходимо устанавливать так, чтобы они не препятствовали выходу персонала из помещения в случае возникновения опасности.

2.1.91. Соприкосновение щитов с токоведущими частями, находящимися под напряжением, не допускается. Расстояние от щитов, ограждающих рабочее место, до токоведущих частей, находящихся под напряжением, должно соответствовать приведенному в «ПТБ при эксплуатации электроустановок».

2.1.92. У щитов при осмотрах перед применением следует проверять прочность соединения частей, их устойчивость и прочность деталей, предназначенных для надежной установки или крепления ограждения.

2.1.93. Колпаки надевают на ножи однополюсных разъединителей для предотвращения их включения. Применяют колпаки на присоеди-

нениях электроустановок, где наложение переносного заземления недопустимо по условиям электробезопасности. Колпаки должны свободно надеваться на ножи разъединителей и устойчиво держаться на них. Колпаки изготовляют из резины или пластмассы. Их необходимо устанавливать и снимать с применением основных средств защиты. У колпаков 1 раз в 12 мес следует проверять отсутствие разрывов, трещин, посторонних включений и других повреждений поверхности.

Плакаты и знаки безопасности

2.1.94. Плакаты и знаки безопасности (в дальнейшем плакаты и знаки) необходимо применять для запрещения действия с коммутационными аппаратами, при ошибочном включении которых может быть подано напряжение на место работ, для предупреждения об опасности приближения к токоведущим частям, находящимся под напряжением, для разрешения определенных действий только при выполнении конкретных требований безопасности труда и указания местонахождения различных объектов и устройств и т. п. Плакаты и знаки делятся на предупреждающие, запрещающие, предписывающие и указательные.

2.1.95. По характеру применения плакаты и знаки могут быть постоянными и переносными.

Постоянные плакаты и знаки рекомендуется изготовлять из электроизоляционных материалов (текстолита, гетинакса, полистирола и др.), а на бетонные и металлические поверхности (опоры ВЛ, двери камер и т. п.) — наносить красками с помощью трафаретов. Допускается установка металлических плакатов и знаков. Переносные плакаты следует изготовлять из электроизоляционных материалов (пластмассы, картона). Для открытых электроустановок допускается применение переносных плакатов и знаков из металла.

Перечень, размеры, форма, места и условия применения плакатов и знаков приведены в приложении 7.

2.2. СРЕДСТВА ИНДИВИДУАЛЬНОЙ ЗАЩИТЫ

Защитные очки

2.2.1. Защитные очки применяются для защиты глаз от твердых частиц при обработке металла и других материалов, брызг расплавленной мастики, кислоты, щелочи, электролита, красок, искр и брызг металла при перегорании предохранителей и от светового воздействия дуги или пламени газовой горелки при сварочных работах и т. п.

2.2.2. Защитные очки должны отвечать в зависимости от назначения требованиям соответствующих стандартов и технических условий (ГОСТ 12.4.003—80, 12.4.013—85 и др.).

В случае применения очков с запотевающими стеклами для продолжительной работы их внутренние поверхности следует предварительно смазывать специальным составом, предохраняющим стекло от запотевания.

Рукавицы

2.2.3. Рукавицы предназначены для защиты рук от искр, брызг расплавленного металла, окалины, высоких температур, нефти, щелочей, кислот, воды, механических воздействий.

2.2.4. При работах с расплавленным металлом, кабельной мастикой необходимо применять рукавицы, изготовленные из трудновоспламеняемых тканей — асбеста, спилка и др.

2.2.5. Рукавицы должны изготавливать в соответствии с требованиями ГОСТ 12.4.010—75*.

Рукавицы выпускаются шести типов: с настрочным, втачным напалком; с напалком, цельнокроенным с нижней частью рукавицы; с напалком, расположенным сбоку по перегибу рукавицы; с двумя напалками; удлиненные с крагами, стягивающимися у запястья эластичной лентой, — и четырех размеров. Рукавицы имеют усилительные и защитные накладки. Длина рукавиц с крагами должна быть не менее 420 мм. Во избежание затекания расплавленного металла, мастики и других веществ рукавицы должны плотно облегать рукава одежды.

Противогазы, респираторы

2.2.6. Противогазы (например, ПШ-1, ПШ-2) предназначены для защиты органов дыхания при работах в условиях недостатка кислорода или чрезвычайно высокой загазованности от отравления газами, образующимися при авариях в результате расплавления металла и горения электроизоляционных материалов в закрытых распределительных устройствах.

2.2.7. При сварочных работах для защиты от сварочных аэрозолей применяют фильтрующие противоаэрозольные респираторы (У-2к, Ф-62Ш и др.).

2.2.8. Гражданскими противогазами фильтрующего действия (например, ГП-5) разрешается пользоваться только с гопкалитовым патроном, защищающим от окиси углерода. Гопкалитовый патрон разрешается применять при температуре не ниже 6 °С, при более низкой температуре его защитные свойства утрачиваются.

2.2.9. Противогазы и респираторы следует изготавливать и эксплуатировать в соответствии с требованиями гостей и технических условий.

2.2.10. Персонал должен быть обучен пользованию противогазом и респиратором. При работе в шланговых противогазах необходимо сле-

дить, чтобы рабочие постоянно находились под контролем помощников, остающихся вне опасной зоны и способных в случае необходимости оказать им помощь. Респираторы предназначены для индивидуального пользования, передача респиратора другому лицу может быть разрешена только после дезинфекции.

Каски

2.2.11. Каски предназначены для защиты головы от механических повреждений, атмосферных осадков, поражения электрическим током. Касками обязан пользоваться весь персонал, находящийся в помещениях с действующим электрооборудованием на электростанциях и подстанциях (за исключением щитов управления, релейных и им подобных), в ЗРУ и ОРУ, колодцах и туннелях, а также выполняющий ремонтные работы на ВЛ.

2.2.12. Каски необходимо изготавливать в соответствии с требованиями ГОСТ 12.4.091—80*, 12.4.087—84 и технических условий. Каски в зависимости от назначения выпускают нескольких типов: с козырьком и полями, фародержателем, съемной пелериной для работ в местах с капезом воды, теплым подшлемником для работ в зимний период. Все детали каски не должны иметь острых кромок, краев и выступов. Каска должна быть снабжена подбородным ремнем. Материал каски не должен давать искры при ударе по нему металлическим предметом. Корпус каски должен быть без сквозных токопроводящих деталей, обеспечивать защиту от электрического тока в электроустановках напряжением до 1000 В. Наружная поверхность корпуса каски должна быть ровной, гладкой, без трещин и пузырей.

Предохранительные монтерские пояса и страховочные канаты

2.2.13. Предохранительные монтерские пояса предназначены для обеспечения безопасности работающих при верхолазных работах на воздушных линиях электропередачи, электрических станциях и подстанциях, распределительных устройствах. Пояса должны соответствовать требованиям ГОСТ 14185—77*, 5718—77*.

2.2.14. При работах (кроме сварочных) в действующих электроустановках следует применять предохранительные монтерские пояса со стропом из технической капроновой ленты или аналогичного материала. При сварочных работах, проводимых со снятием напряжения на токоведущих частях или без снятия напряжения на нетокпроводящих частях, следует применять предохранительный пояс со стропом из цепи.

2.2.15. Карабин пояса должен закрываться на замок и иметь стопорное приспособление.

2.2.16. Пояс, подвергшийся динамическому рывку, необходимо изъять из эксплуатации.

2.2.17. Страховочный канат служит дополнительной мерой безопасности. Пользование им обязательно в тех случаях, когда место работы находится на расстоянии, не позволяющем закрепиться стропом предохранительного пояса за конструкцию оборудования. Для страховки применяется хлопчатобумажный канат диаметром не менее 15 мм и длиной не более 10 м или канат из капронового плетеного фала. Разрывная статическая нагрузка каната должна быть не ниже 10 000 Н (1000 кгс)*. Узел крепления страховочного каната к кольцу пояса показан на рис. 2.1. Страховочные канаты могут быть оснащены карабинами.

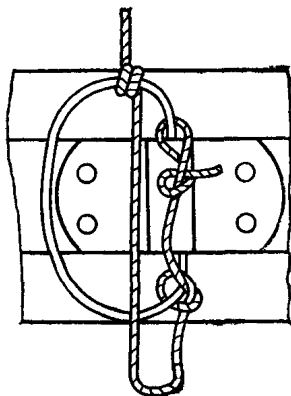


Рис. 2.1. Узел крепления страховочного каната

3. ИСПЫТАНИЯ СРЕДСТВ ЗАЩИТЫ

После изготовления средства защиты подвергают прямо-сдаточным и типовым испытаниям (ГОСТ 16504—81). Прямо-сдаточные испытания — контрольные испытания готовой продукции, проводимые изготовителем при приемочном контроле. Типовые испытания — контрольные испытания продукции, проводимые после внесения изменений в конструкцию, рецептуру или технологию изготовления для оценки эффективности и целесообразности внесенных изменений.

В эксплуатации средства защиты подвергают эксплуатационным периодическим и внеочередным испытаниям.

Периодические испытания — контрольные испытания продукции, проводимые периодически в объемах и сроки, которые установлены в соответствующей документации. Внеочередные испытания проводят после ремонта, который может отразиться на основных электрических и механических характеристиках средств защиты. Объем внеочередных испытаний определяется в зависимости от характера неисправности и вида ремонта. Испытания после ремонта проводят по нормам прямо-сдаточных испытаний.

При всех видах испытаний проверяют механические и электрические характеристики средств защиты (приложения 4 и 5).

* Наплечные ремни необходимо испытывать по тем же нормам, что и предохранительные пояса.

3.1. ЭЛЕКТРИЧЕСКИЕ ИСПЫТАНИЯ

Общие положения

3.1.1. Перед электрическими испытаниями средства защиты должны быть подвергнуты наружному осмотру для проверки их размеров, исправности, комплектности, состояния изоляционных поверхностей. При несоответствии средств защиты требованиям настоящих Правил испытания не проводят до устранения обнаруженных недостатков.

3.1.2. Все испытания, как правило, следует проводить переменным током частотой 50 Гц при 15—20 °С.

Скорость подъема напряжения до $\frac{1}{3}$ испытательного может быть произвольной, дальнейшее повышение напряжения должно быть плавным и быстрым, но позволяющим при напряжении более $\frac{3}{4}$ испытательного вести отсчет показаний измерительного прибора. После достижения требуемого значения напряжение без выдержки (при плавном подъеме) или после выдержки (в течение 1 мин) должно быть быстро снижено до нуля или при значении, равном $\frac{1}{3}$ или менее испытательного, отключено (ГОСТ 1516.2—76*).

Испытание средств защиты из резины можно проводить постоянным (выпрямленным) током.

При испытании постоянным током испытательное напряжение должно быть равным 2,5-кратному испытательному напряжению переменного тока. Ток, протекающий через изделие, при этом не нормируется. Продолжительность испытания та же, что и при переменном токе.

3.1.3. При испытаниях повышенное напряжение прикладывается к изолирующей части средства защиты. При отсутствии соответствующего источника напряжения, необходимого для испытания изолирующего средства защиты целиком, допускается испытание его по частям. При этом изолирующая часть средства защиты делится не более чем на четыре участка; к каждому участку прикладывается часть указанного полного испытательного напряжения, пропорциональная длине и увеличенная на 20 %.

3.1.4. Основные изолирующие средства защиты, предназначенные для электроустановок напряжением выше 1000 В до 110 кВ, необходимо испытывать напряжением, равным 3-кратному линейному, но не ниже 40 кВ, а предназначенные для электроустановок 110 кВ и выше — равным 3-кратному фазовому. Дополнительные изолирующие средства защиты испытывают напряжением, не зависящим от напряжения электроустановки, в которой они должны применяться.

3.1.5. Длительность приложения полного испытательного напряжения составляет 1 мин для изоляции из фарфора и некоторых видов негигроскопических материалов (например, из стеклопластика) и 5 мин для изоляции из твердых органических материалов (например, из ба-

келита). Для изоляции из резины при эксплуатационных испытаниях длительность приложения напряжения составляет 1 мин, а при приемосдаточных испытаниях определяется техническими условиями.

3.1.6. Пробой, перекрытие и разряды по поверхности устанавливаются по показаниям измерительных приборов и результатам осмотров. Токи, протекающие через изделие, нормируются для указателей напряжения, изделий из резины и изолирующих устройств для работ под напряжением.

3.1.7. Изолирующие средства из твердых органических материалов сразу после испытания следует проверить ощупыванием на отсутствие местных нагревов из-за диэлектрических потерь.

3.1.8. В случае возникновения пробоя, перекрытия по поверхности, поверхностных разрядов, при увеличении тока утечки выше нормированного значения, наличии местных нагревов от диэлектрических потерь средство защиты бракуется.

3.1.9. Нормы и периодичность электрических испытаний приведены в приложении 5.

Изолирующие штанги

3.1.10. При приемосдаточных и эксплуатационных испытаниях изолирующая часть оперативных и измерительных штанг испытывается повышенным напряжением согласно п. 3.1.4. При этом напряжение прикладывают к рабочей части и временному электроду, наложенному у ограничительного кольца со стороны изолирующей части. Если изолятор фарфоровый, напряжение прикладывают непосредственно к его обоим концам.

3.1.11. При типовых испытаниях к изолирующей части штанг для электроустановок 500 кВ прикладывают напряжение 850 кВ в течение 0,3 мин, а затем 650 кВ в течение 5 мин.

3.1.12. При приемосдаточных испытаниях измерительных головок для контроля изоляторов прикладывают напряжение 35, при эксплуатационных 30 кВ.

3.1.13. При приемосдаточных и эксплуатационных испытаниях штанги с дугогасящим устройством испытывают напряжением 40 кВ при разомкнутых контактах в течение 5 мин. Испытательное напряжение прикладывают между пантографическим захватом и контактной пластиной с зажимом для присоединения заземляющего проводника. При испытании не должно быть перекрытия по поверхности, пробоя воздушного промежутка между контактами. Если штанги с дугогасящим устройством находились в работе, то перед эксплуатационными испытаниями разбирают дугогасящее устройство для зачистки контактной части и проверки состояния дугогасящего материала.

3.1.14. Штанги для наложения заземления перед каждым применением подвергают осмотру на наличие загрязнений, механических по-

вреждений и т. п. Изолирующую часть составных металлических штанг для наложения заземления на провода ВЛ 330—500 кВ при приемосдаточных и эксплуатационных испытаниях испытывают напряжением 100 кВ в течение 5 мин. Нормы и сроки электрических испытаний съемных штанг для наложения заземления, которые могут использоваться как изолирующие, такие же, как для изолирующих штанг. Эксплуатационные электрические испытания остальных штанг для наложения заземления не проводят.

3.1.15. Оперативные штанги на напряжение до 1000 В при приемосдаточных и эксплуатационных испытаниях испытывают напряжением 2 кВ в течение 5 мин.

**Изолирующие устройства и приспособления
для работ на ВЛ 110 кВ и выше
с непосредственным прикосновением электромонтера
к токоведущим частям**

3.1.16. При приемосдаточных и эксплуатационных испытаниях должны быть проверены электрические характеристики каждого изолирующего устройства. Перед началом испытаний предварительно очищенные и высушенные изолирующие устройства следует хранить не менее 24 ч при температуре воздуха 20 ± 5 °С с влажностью не более 70 %.

3.1.17. Электрические испытания проводят по нормам, приведенным в приложении 5. Испытания заключаются в приложении напряжения к изолирующему устройству и измерении токов, протекающих через них. Испытательное напряжение определяют исходя из удельного испытательного напряжения: 2,5 кВ при приемосдаточных и 2,2 кВ на 1 см длины при эксплуатационных испытаниях. Испытание проводят приложением напряжения ко всей длине изолирующего устройства или к участкам длиной не менее 20 см. Изолирующие канаты испытывают путем их протягивания между электродами со скоростью не более 4 м/мин. При этом электроды следует накладывать так, чтобы они имели контакт с канатом на длине не менее 25 см. Электроды не должны повреждать и загрязнять канаты. Канаты следует дополнительно испытывать после каждой чистки и сушки.

При электрических испытаниях (целиком или участками) ток, протекающий через устройство, не должен превышать 500 мкА.

Значение тока контролируют, начиная с 60-й секунды после достижения испытательного напряжения, в течение 60 с.

3.1.18. Испытания считаются удовлетворительными, если во время испытаний не возникло пробоя, перекрытия по поверхности изолирующего устройства, поверхностных разрядов, не увеличился ток выше

нормированного, нет местных нагревов от диэлектрических потерь.

3.1.19. Перед сдачей потребителю и перед началом работ каждое изолирующее средство, кроме каната, должно быть обработано силиконовой смазкой.

Изолирующие и электроизмерительные клещи

3.1.20. Изолирующие и электроизмерительные клещи, применяемые в электроустановках выше 1000 В, испытывают согласно нормам, приведенным в приложении 5.

3.1.21. Изолирующие и электроизмерительные клещи, применяемые в электроустановках до 1000 В, испытывают напряжением 3 кВ при приемо-сдаточных и 2 кВ при эксплуатационных испытаниях.

3.1.22. У изолирующих клещей напряжение при испытании прикладывают к проволочным бандажам у основания рабочей части и около ограничительного кольца со стороны изолирующей части.

3.1.23. При испытаниях электроизмерительных клещей напряжение прикладывают к магнитопроводу и электродам из фольги или проволочным бандажам для клещей до 10 кВ у ограничительного кольца со стороны изолирующей части, до 1000 В — у основания рукоятки.

Указатели напряжения выше 1000 В с газоразрядной лампой

3.1.24. Приемо-сдаточные и эксплуатационные испытания указателей напряжения заключаются в прикладывании повышенного напряжения отдельно к изолирующей и рабочей частям и в определении напряжения зажигания указателя. Если рабочая часть указателей напряжения по своей конструкции не подлежит испытанию повышенным напряжением, испытывают только изолирующую часть и определяют напряжение зажигания.

3.1.25. При испытании рабочей части указателей, выполненных согласно п. 2.1.31, напряжение прикладывают к контакту-наконечнику и винтовому разъему. При этом проверяют исправность сигнальной лампы и конденсаторов. Испытания проводят согласно приложению 5. Если указатель не имеет винтового разъема, соединенного с электрической схемой рабочей части, у границы последней на ее поверхности устанавливают временный электрод для присоединения провода испытательной установки.

Напряжение зажигания указателей определяют по той же схеме, по которой испытывают рабочую часть.

3.1.26. В указателях напряжения 35—220 кВ рабочую часть не испытывают.

3.1.27. При типовых и периодических испытаниях указатели с газоразрядной лампой проверяют на отсутствие свечения от влияния соседних цепей того же напряжения, отстоящих от указателя на следующие расстояния, мм: в электроустановках напряжением до 6 кВ — 150, до 10 кВ — 220, свыше 10 до 35 кВ — 500, 110 кВ — 1500, 150 кВ — 1800, 220 кВ — 2300.

Указатели напряжения выше 1000 В бесконтактного типа

3.1.28. Приемосдаточные и эксплуатационные испытания указателей заключаются в проверке их чувствительности, направленности воздействия и влияния наводок, а также в испытании изолирующей штанги.

3.1.29. Для проверки чувствительности указатель на штанге подносят тыльной стороной к одиночному проводу, находящемуся под напряжением 1,5 кВ. Мигающий сигнал должен появиться при приближении на расстояние не менее 40—60 мм. Чтобы проверить направленность действия, указатель к этому проводу подносят боковой стороной. Расстояние, при котором должен появиться мигающий сигнал, в этом случае должно быть в 3 раза меньше, чем при приближении тыльной стороной.

Для проверки влияния наводок указатель подносят тыльной стороной к незаземленному проводнику длиной 1 м, расположенному параллельно проводнику, который находится под напряжением 6 кВ и отстоит от него на расстояние 1 м. При этом указатель не должен давать сигнала.

3.1.30. Изолирующую штангу указателей бесконтактного типа испытывают согласно приложению Б.

Указатели напряжения для фазировки

3.1.31. Приемосдаточные и эксплуатационные испытания указателей напряжения для фазировки заключаются в испытаниях указателя в соответствии с п. 3.1.24, испытании изоляции соединительного провода, а также в проверке пригодности для фазировки указателя по схеме согласного и встречного включения.

3.1.32. Рабочую часть указателя на напряжение 3—10 кВ испытывают напряжением 20 кВ, на 6—20 кВ — 40 кВ, на 35 кВ — 70 кВ, на 110 кВ — 140 кВ в течение 1 мин. Изолирующую часть следует испытывать напряжением 40 кВ для указателей на напряжение 3—10 кВ и 6—20 кВ, напряжением 190 кВ — на 35 — 110 кВ в течение 5 мин.

3.1.33. Гибкий провод испытывают отдельно напряжением 20 кВ для указателей на напряжение 3—10 кВ и 6—20 кВ, напряжением

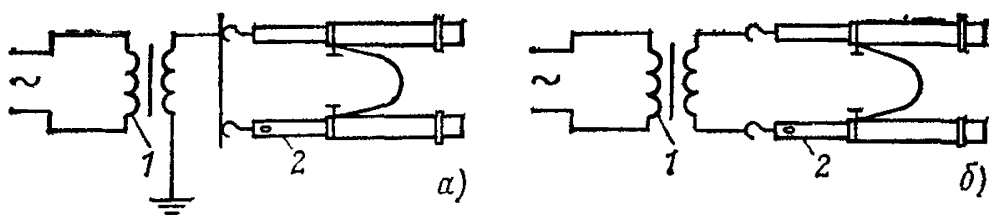


Рис. 3.1. Принципиальная схема испытания указателя напряжения для фазировки по схеме согласного (а) и встречного (б) включения:

1 — испытательный трансформатор; 2 — указатель напряжения

30 кВ на 35—110 кВ в течение 1 мин. Провод опускают в ванну с водой, причем уровень воды должен быть на 50 мм ниже металлических наконечников. Один вывод испытательного трансформатора соединяют с металлическими наконечниками провода, другой присоединяют к корпусу металлической ванны или электроду, опущенному в воду.

3.1.34. Испытание пригодности указателя проводят по схеме согласного и встречного включения (рис. 3.1) с целью проверить, не будет ли возникать свечение газоразрядной лампы при согласном включении, и установить наименьшее напряжение зажигания при встречном включении (табл. 3.1),

Таблица 3.1. Напряжение зажигания указателя напряжения для фазировки

Номинальное напряжение электроустановки, кВ	Напряжение зажигания, кВ	
	при схеме согласного включения, не ниже	при схеме встречного включения, не выше
3—10	12,7	2,5
6—20	28	4,0
35	40	20
110	100	50

Указатели напряжения до 1000 В

3.1.35. Приемо-сдаточные и эксплуатационные испытания указателей напряжения до 1000 В заключаются в испытании изоляции повышенным напряжением, проверке схемы повышенным напряжением, определении напряжения зажигания и измерении тока, протекающего через указатель при наибольшем рабочем напряжении, на которое он рассчитан.

3.1.36. Для испытания изоляции повышенным напряжением у двухполюсных указателей оба изолирующих корпуса по всей длине вплоть до ограничительных колец обертывают фольгой и соединительный про-

вод опускают в сосуд с водой так, чтобы вода закрывала весь провод, не доходя до рукояток на 5—10 мм. Один провод от испытательной установки присоединяют к контактам-наконечникам, второй, заземленный, — к фольге и опускают его в воду (рис. 3.2).

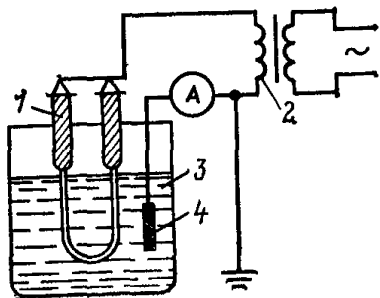


Рис. 3.2. Принципиальная схема испытания электрической прочности изоляции рукояток и провода указателя напряжения:

1 — испытываемый указатель; 2 — испытательный трансформатор; 3 — ванна с водой; 4 — электрод

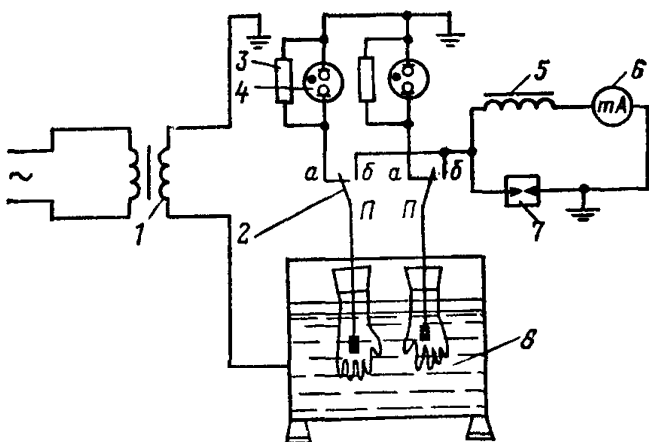


Рис. 3.3. Принципиальная схема испытания диэлектрических перчаток, бот и галош:

1 — испытательный трансформатор; 2 — переключающие контакты; 3 — шунтирующий резистор (15—20 кОм); 4 — газоразрядная лампа; 5 — дроссель; 6 — миллиамперметр; 7 — разрядник; 8 — ванна с водой

У однополюсных указателей изолирующий корпус по всей длине вплоть до ограничительного кольца обертывают фольгой. Между фольгой и контактом на головке оставляют разрыв не более 10 мм. Один провод от испытательной установки присоединяют к контакту-наконечнику, второй, заземленный, — к фольге.

Рекомендуется проводить испытания на установке для испытания диэлектрических перчаток, бот и галош (рис. 3.3).

Для указателей, применяющихся в электроустановках до 500 В, испытательное напряжение составляет 1 кВ, в электроустановках до 660 В — 2 кВ. Продолжительность испытания 1 мин.

Изолирующую часть карманных вольтметров испытывают в соответствии с классом напряжения, а приборную — по ГОСТ 8.002—71.

3.1.37. Для проверки схемы у двухполюсного указателя напряжения от испытательной установки прикладывают к контактам-наконечникам, у однополюсного указателя — к контакту-наконечнику и контакту на головке корпуса.

Для указателей напряжения с газоразрядными лампами, применяемых в электроустановках до 660 В, испытательное напряжение составляет 750 В, а в электроустановках до 500 В — 600 В. Продолжительность испытания 1 мин.

3.1.38. Напряжение зажигания определяют, прикладывая напряжение к контактам-наконечникам у двухполюсных указателей или к контакту-наконечнику и контакту на головке корпуса у однополюсных.

3.1.39. При испытаниях по п. 3.1.37 измеряют ток, протекающий через указатель при наибольшем рабочем напряжении, на которое он рассчитан. Этот ток не должен превышать 4 мА для указателей, действующих при протекании активного тока¹, и 0,6 мА для указателей, работающих при протекании емкостного тока.

3.1.40. При наружном осмотре указателей перед испытанием и в процессе эксплуатации проверяют размеры, внешнее состояние прибора, целостность ламп и защитного стекла, исправность контактов-наконечников и прочность заделки соединительного провода.

Диэлектрические перчатки, боты и галоши

3.1.41. Диэлектрические перчатки, боты и галоши при приемосдаточных и эксплуатационных испытаниях испытывают повышенным напряжением с измерением тока, проходящего через изделие.

3.1.42. При испытании диэлектрические перчатки, боты и галоши погружают в металлический сосуд с водой, имеющей температуру 15—35 °С, которая заливается также внутрь этих изделий. Уровень воды как снаружи, так и внутри изделий должен быть на 50 мм выше верхнего края перчаток, отворотов бот и на 20 мм ниже бортов галош.

Выступающие края испытываемых изделий должны быть сухими. Один вывод испытательного трансформатора соединяют с сосудом, другой заземляют. Внутри изделия опускают электрод, соединенный с заземлением через миллиамперметр. Одна из возможных схем испыта-

¹ Для указателей, одновременно измеряющих напряжение, этот ток может быть увеличен до 10 мА.

ния показана на рис. 3.3. При испытании переключатель *П* сначала устанавливают в положение *а* для того, чтобы по сигнальным лампам определять отсутствие или наличие пробоя. При отсутствии пробоя переключатель устанавливают в положение *б* для измерения тока, проходящего через изделие.

Изделие бракуют, если ток, проходящий через него, превышает норму или происходят резкие колебания стрелки миллиамперметра.

В случае возникновения пробоя отключают дефектное изделие или всю установку.

По окончании испытаний изделия просушивают.

3.1.43. Приемосдаточные испытания диэлектрических перчаток проводят согласно техническим условиям, а бот и галош — согласно госту.

Диэлектрические колпаки

3.1.44. Диэлектрические колпаки после изготовления необходимо испытывать на электрическую прочность напряжением 10 кВ в течение 2 мин, а в эксплуатации — 1 раз в 3 года напряжением 10 кВ в течение 1 мин. Методика испытания колпаков такая же, как для диэлектрических перчаток, бот и галош.

Изолирующие подставки и диэлектрические ковры

3.1.45. Приемосдаточные испытания изолирующих подставок заключаются в испытании опорных изоляторов напряжением 36 кВ.

Опорные изоляторы изолирующих подставок можно испытывать отдельно или вместе с настилом. В последнем случае металлические колпачки всех изоляторов, а также все основания изоляторов электрически соединяются между собой. Испытательное напряжение прикладывают к колпачкам и основаниям изоляторов.

3.1.46. При испытаниях необходимо наблюдать за состоянием изоляторов; если происходят скользящие разряды или перекрытия, подставку бракуют.

После испытаний на основаниях опорных изоляторов ставят штамп об испытании. Забракованные опорные изоляторы меняют.

3.1.47. Приемосдаточные испытания диэлектрических ковров производят согласно госту.

3.1.48. В процессе эксплуатации подставки и ковры электрическим испытаниям не подвергают. Их отбраковывают при осмотрах. Ковры следует очищать от грязи и осматривать не реже 1 раза в 6 мес. При обнаружении дефектов в виде проколов, надрывов и т. п. их следует заменять новыми. Подставки осматривают 1 раз в 3 года.

Изолирующие накладки

3.1.49. Изолирующие жесткие накладки из твердого электроизоляционного материала для электроустановок 3—10 кВ испытывают напряжением 20 кВ, для электроустановок 15 кВ — напряжением 30 кВ, для электроустановок 20 кВ — напряжением 40 кВ. Продолжительность испытания 5 мин.

3.1.50. Для испытания электрической прочности накладку сначала помещают между двумя пластинчатыми электродами, края которых не должны достигать краев накладки на 50 мм, а затем с каждой стороны между электродами, расстояние между которыми не должно превышать расстояния между полюсами разъединителя на соответствующее напряжение.

3.1.51. Изолирующие накладки из диэлектрической резины для электроустановок до 1000 В испытывают напряжением 2 кВ в течение 1 мин. Накладку со смоченной водой рифленой поверхностью (при наличии рифления) помещают между двумя электродами, края которых не должны доходить до краев накладки на 15 мм.

Для измерения тока, протекающего через накладку, в цепь повышающей обмотки трансформатора включают миллиамперметр. Ток при прямо-сдаточных испытаниях не должен превышать 5 мА, при эксплуатационных 6 мА. Продолжительность испытания 1 мин.

3.1.52. Изолирующие накладки из твердого электроизоляционного материала на напряжение до 1000 В испытывают по тем же нормам, что и резиновые, но без измерения тока утечки.

Слесарно-монтажный инструмент с изолирующими рукоятками

3.1.53. Изоляцию инструмента испытывают напряжением 6 кВ при прямо-сдаточных испытаниях и напряжением 2 кВ при эксплуатационных испытаниях. Длительность испытания 1 мин.

3.1.54. Для испытания повышенным напряжением инструмент, предварительно очищенный от грязи и жира, погружают изолированной частью в ванну с водой температурой 20 ± 5 °С, так чтобы вода не доходила до края изоляции на 10 мм. Один вывод испытательного трансформатора присоединяют к металлической части инструмента, а второй — к ванне с водой. Второй вывод трансформатора заземляют.

Испытания можно проводить на установке для проверки перчаток, бот и галош.

Индивидуальные экранирующие комплекты

3.1.55. Прямо-сдаточные и эксплуатационные испытания комплектов экранирующей одежды заключаются в проверке их технического со-

стояния (внешний осмотр комплектов и измерение сопротивления постоянному току раздельно одежды и обуви).

3.1.56. При осмотре экранирующей одежды, головного убора, обуви следует обращать внимание на состояние ткани, швов, контактных элементов, подошв. При обнаружении дефектов на элементах одежды или обуви (обрыва соединительного элемента, неисправности контактного устройства, истирания или отставания подошвы, разрывов или сильной деформации верха обуви и т. д.) они изымаются из эксплуатации и заменяются новыми или отремонтированными.

3.1.57. При измерении сопротивления постоянному току экранирующую одежду развешивают на вешалках. Куртка и брюки электрически соединяются посредством контактных выводов. Сопротивление измеряют мегаомметром на 500 В или омметром. Измеренное сопротивление не должно превышать 10 кОм, при большем значении экранирующую одежду бракуют.

3.1.58. Сопротивление постоянному току кожаной и резиновой экранирующей обуви следует измерять мегаомметром на 500 или 1000 В. Определяют сопротивление между контактным выводом каждой полупары и металлической ванной, в которую ее помещают. Под обувь подкладывают два-три слоя хлопчатобумажной ткани, обильно смоченной 1,5 %-ным раствором (водным) поваренной соли. Сопротивление не должно превышать 10 кОм, при большем значении обувь должна быть изъята из эксплуатации и заменена новой.

3.1.59. Проверку технического состояния каждого комплекта экранирующей одежды производят:

- перед началом эксплуатации;
- в процессе эксплуатации 1 раз в 3 мес;
- после ремонта комплекта или его элементов;
- в процессе хранения на складе 1 раз в год.

Результаты проверки оформляют записью в журнале проверки средств защиты.

3.2. МЕХАНИЧЕСКИЕ ИСПЫТАНИЯ

Изолирующие штанги

3.2.1. Механическим испытаниям подвергают оперативные штанги, измерительные, для наложения заземления. Механические испытания изолирующих средств защиты проводят перед электрическими. Штанги подвергают типовым механическим испытаниям. В процессе эксплуатации механических испытаний штанг не проводят.

3.2.2. На разрыв испытывают оперативные штанги и для наложения заземления всех видов (для распределительных устройств и ВЛ),

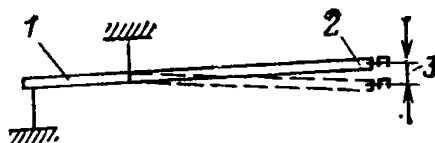
за исключением штанг для наложения заземления в лабораторных и испытательных установках.

На изгиб испытывают измерительные штанги, оперативные, для наложения заземления на провода ВЛ 330—500 кВ (за исключением оперативных штанг с фарфоровыми изоляторами).

3.2.3. При испытаниях на разрыв штангу закрепляют за рабочую часть, а к рукоятке прикладывают требуемую силу (подвешенный груз, трос от лебедки через динамометр). Оперативные штанги и для наложения заземления испытывают на разрыв силой 1500 Н (150 кгс), прикладываемой в течение 1 мин. Для оперативных штанг с фарфоровыми изоляторами испытательная сила составляет 800 Н (80 кгс). Штанги для наложения заземления на ВЛ до 10 кВ должны выдерживать силу на разрыв 1000 Н (100 кгс) в течение 1 мин.

Рис. 3.4. Испытание штанги на изгиб:

1—точка закрепления; 2—точка подвеса груза; 3—стрела прогиба штанги в точке приложения груза



3.2.4. При испытаниях на изгиб штанги устанавливают горизонтально и закрепляют в двух точках: у конца рукоятки и у ограничительного кольца (рис. 3.4).

Оперативные универсальные штанги, измерительные и для наложения заземления на провода ВЛ 330—500 кВ испытывают силой, равной двойному весу рабочей части. Оперативные (простые) штанги испытывают на изгиб под действием собственного тела. Продолжительность испытания 1 мин.

Прогиб, измеряемый как процентное отношение стрелы прогиба в точке приложения изгибающей силы к длине изолирующей части, не должен превышать 10 % у штанг на напряжение до 220 кВ и 20 % у штанг на более высокое напряжение. При прогибе выше нормы штангу бракуют. Штанги для наложения заземления в РУ и на ВЛ до 220 кВ на изгиб не испытывают.

3.2.5. По окончании испытаний штанги осматривают и в случае обнаружения остаточных деформаций, трещин, ослабления крепления и т. п. бракуют.

Изолирующие устройства и приспособления для работ на ВЛ 110 кВ и выше с непосредственным прикосновением электромонтера к токоведущим частям

3.2.6. Перед началом приемо-сдаточных и эксплуатационных испытаний предварительно очищенные и высушенные изолирующие уст-

ройства и приспособления следует хранить не менее 24 ч при температуре воздуха 20 ± 5 °С с влажностью не более 70 %.

3.2.7. Изолирующие устройства и приспособления подвергают статическим испытаниям, лестницы, кроме того, — и динамическим.

При статических испытаниях на изолирующие устройства и приспособления необходимо воздействовать нагрузкой, составляющей 1,25 допустимой, указанной в паспорте. Для изолирующих лестниц, кабин и тележек, рассчитанных на одного электромонтера, допустимую нагрузку следует принять равной 1000 Н (100 кгс).

Механические испытания канатов не проводят.

3.2.8. Порядок проведения механических испытаний изолирующих лестниц, рассчитанных на одного электромонтера, следующий.

При статических испытаниях лестницу подвешивают вертикально и с помощью укрепленного на нижней ступеньке каната оттягивают таким образом, чтобы она образовала с вертикалью угол около 40°. На четвертую снизу ступеньку лестницы кладут на 5 мин груз массой 125 кг. При динамических испытаниях лестницу нагружают, как при статических испытаниях, и дополнительно придают ей колебательные движения, для чего контрольный груз поднимают вверх на 100 мм и свободно отпускают. Испытания проводят пятикратно.

3.2.9. Изолирующие устройства и приспособления, кроме изолирующих канатов, должны иметь коэффициент запаса прочности не менее 3; изолирующие канаты, предназначенные для подъема людей, перемещения подвесного монтерского сидения или передвижения тележки с электромонтером по проводам, должны иметь коэффициент запаса прочности (отношение разрывной нагрузки к допустимой) не менее 12, другие канаты — не менее 6.

3.2.10. Механические испытания считаются удовлетворительными, если не возникло трещин, поломок, деформаций, не изменилась окраска в соединительных элементах и лестницы после испытаний приняли свой первоначальный вид.

Предохранительные монтерские пояса и страховочные канаты

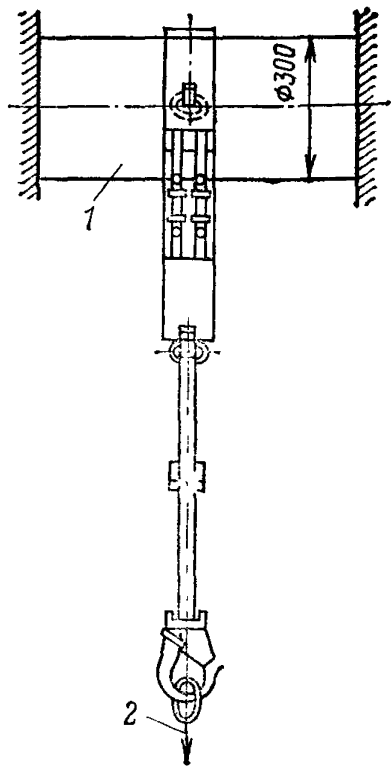
3.2.11. Типовые испытания поясов на механическую прочность статической и динамической нагрузкой проводят согласно требованиям ГОСТ 5718-77*.

Предохранительные пояса и страховочные канаты при приемо-сдаточных и 1 раз в 12 мес при эксплуатационных испытаниях проверяют на механическую прочность статической нагрузкой.

Пояса, предъявляемые к испытанию, вначале осматривают, в результате чего должно быть установлено, что полотно пояса не имеет местных повреждений (ожогов, надразов и т. п.), заклепочные соеди-

Рис. 3.5. Схема испытания предохранительных поясов статической нагрузкой:

1 — жесткая опора; 2 — нагрузка



нения не имеют люфта, прошивка пояса, ремней и накладок находится в полной сохранности, кожа ремней хорошо пропитана жиром и не трескается при сгибании, капроновый строп не имеет обрывов нитей, места сварки стыков звеньев цепи и колец ровные и не имеют заусенцев; пружинный замок карабина исправный, поверхность карабина гладкая, без заусенцев, выбоин, царапин и других подобных дефектов, все металлические детали пояса (кроме заклепок) имеют цинковое покрытие.

3.2.12. После внешнего осмотра и устранения мелких дефектов, не могущих сказаться на прочности пояса, его испытывают статической нагрузкой. Для этого пояс закрепляют на жесткой опоре диаметром 300 мм (рис. 3.5) и к карабину подвешивают на 5 мин груз массой 300 кг при приемке в эксплуатацию и 225 кг при периодических эксплуатационных испытаниях. Так же испытывают свободное полукольцо для застегивания карабина и кольцо для закрепления страховочного каната. Подвеска груза может быть заменена приложением тяговой силы через динамометр при вертикальном или горизонтальном положении пояса. По окончании испытаний на поясе и его деталях не должно быть признаков повреждений, замок карабина должен правильно и плотно входить в его вырезы.

3.2.13. Страховочные канаты и наплечные ремни подвергают тем же испытаниям, что и предохранительные пояса.

Изолирующие подставки

3.2.14. Изолирующие подставки подвергают типовым испытаниям на прочность и устойчивость.

3.2.15. При испытании на прочность изолирующей подставки в собранном виде на нее воздействуют равномерно распределенным грузом

массой 350 кг в течение 1 мин. При этом не должно наблюдаться прогиба настила подставки и других деформаций (трещин, нарушений целости опорных изоляторов, ослабления связи между отдельными частями настила, изломов и др.).

3.2.16. При испытании на устойчивость подставку проверяют на отсутствие опрокидывания при нахождении на ее краях груза массой 80 кг.

3.2.17. В эксплуатации подставки не испытывают.

Противогазы

3.2.18. Противогазы необходимо 1 раз в 3 мес осматривать, нет ли внешних повреждений, исправны ли клапаны и пр. Кроме того, противогазы подвергают на специализированных предприятиях периодическим испытаниям и перезарядкам в сроки и способами, определяемыми инструкциями по эксплуатации в зависимости от рода применяемых фильтров.

При каждом испытании составляют протокол, на противогазе ставят штамп такой же, как для средств защиты, применение которых не зависит от напряжения. Результаты осмотров записывают в журнал учета и содержания средств защиты (приложение 1).

**ПРИЛОЖЕНИЕ 1. ЖУРНАЛ УЧЕТА И СОДЕРЖАНИЯ
СРЕДСТВ ЗАЩИТЫ
(рекомендуемая форма)**

(наименование средств защиты)

Инвар- ный номер	Дата ис- пытания	Дата сле- дую- щего ис- пытания	Дата и ре- зультат пе- риодического осмотра	Дата сле- дующего осмотра	Место на- хождения	Примеча- ние

Примечания: 1. Для средств защиты, находящихся в индивидуальном пользовании, добавляют графы: «Дата выдачи» и «Подпись лица, получившего средство защиты в индивидуальное пользование».

2. При выдаче протокола об испытании сторонним организациям номер протокола записывают в графе «Примечание».

**ПРИЛОЖЕНИЕ 2. ЖУРНАЛ ИСПЫТАНИЙ СРЕДСТВ
ЗАЩИТЫ ИЗ ДИЭЛЕКТРИЧЕСКОЙ РЕЗИНЫ
(перчаток, бот, галош и изолирующих накладок) (форма,
рекомендуемая для лабораторий)**

Наименование средства за- щиты	Инварный номер	Предприятие— владелец средства за- щиты	Испытано повышенным напряжением, кВ		Ток, проте- кающий через изделие, мА	Результат ис- пытания	Дата следую- щего испыта- ния	Испытания проводил (подпись)
			перемен- ного тока	постоян- ного тока				

**ПРИЛОЖЕНИЕ 3. ФОРМА ПРОТОКОЛА ИСПЫТАНИЙ
СРЕДСТВ ЗАЩИТЫ
(рекомендуемая)**

(наименование лаборатории)

Протокол № _____

от _____ 19____ г.

(наименование средств защиты)

№ _____ в количестве _____ шт.

принадлежащие _____
(наименование предприятия)

испытаны напряжением переменного тока частотой 50 Гц, постоянного тока (нужное подчеркнуть):

изолирующие части _____ кВ в течение _____ мин

рабочие части _____ кВ в течение _____ мин

ток, протекающий через изделие, _____ мА

Отдельные требования _____

Дата следующего испытания _____ 19____ г.

Испытание провел _____
(подпись)

Начальник лаборатории _____
(подпись)

Примечание. При проверке напряжения зажигания и соединительного провода данные испытаний вписываются дополнительно.

ПРИЛОЖЕНИЕ 4. НОРМЫ И СРОКИ МЕХАНИЧЕСКИХ ИСПЫТАНИЙ СРЕДСТВ ЗАЩИТЫ

Средства защиты	Статическое испытание	Продолжительность, мин	Нагрузка, Н (кгс), при испытаниях		
			типовых	прием-сдаточных	эксплуатационных
1. Штанги:					
оперативные	На разрыв	1	1500 (150)*	—	—
	На изгиб	1	Собственная масса**	—	—
для наложения заземления	На разрыв	1	1500 (150)	—	—
с дугогасящим устройством	На разрыв	1	800 (80)	—	—
измерительные и для наложения заземления на провода ВЛ 330—500 кВ	На изгиб	1	Двойной вес рабочей части**	—	—
2. Изолирующие подставки	На сжатие	1	3500 Н/м ² (350 кгс/м ²), равномерно распределенная	—	—
47 3. Предохранительные монтерские пояса и плечевые ремни	На устойчивость	1	800 (80) на краю	—	—
	На разрыв	5	3000 (300)***	3000 (300)	2250 (225)
4. Страховочные канаты	На разрыв	5	3000 (300)	3000 (300)	2250 (225)
5. Изолирующие устройства и приспособления для работ на ВЛ 110 кВ и выше с непосредственным прикосновением электромонтера к токоведущим частям****:					
изолирующие лестницы, кабины, тележки	—	—	—	1250 (125)	
домкраты, тяги, приспособления	—	—	—	1,25 допустимой	

* Для штанг с фарфоровыми изоляторами 800 Н (80 кгс).

** Прогиб изолирующей части не должен превышать 10 % для штанг на напряжение до 220 кВ включительно и 20 % для штанг на напряжение 330 кВ и выше.

*** Пояса подвергают также типовым и периодическим испытаниям динамической нагрузкой согласно ГОСТ 5718—77*.

**** Изолирующие канаты не испытывают.

Примечание. Средства защиты 3—5 при эксплуатационных испытаниях испытывают 1 раз в 12 мес.

ПРИЛОЖЕНИЕ 5. НОРМЫ И СРОКИ ЭЛЕКТРИЧЕСКИХ ИСПЫТАНИЙ СРЕДСТВ ЗАЩИТЫ

Средства защиты	Напряжение электроустановок и линий, кВ	Приемо-сдаточные испытания			Эксплуатационные испытания			Периодичность
		Испытательное напряжение, кВ	Продолжительность, мин	Ток, протекающий через изделие, мА, не более	Испытательное напряжение, кВ	Продолжительность, мин	Ток, протекающий через изделие, мА, не более	
48 Изолирующие штанги (кроме измерительных) Штанги с дугогасящим устройством. Дугогасящее устройство (при разомкнутых контактах) Измерительные штанги Головки измерительных штанг Продольные и поперечные планки ползунковых головок и изоли-	Ниже 110	Трехкратное линейное, но не менее 40	5	—	Трехкратное линейное, но не менее 40	5	—	1 раз в 24 мес
	110—500	Трехкратное фазовое	5	—	Трехкратное фазовое	5	—	
	110—220	40	5	—	40	5	—	1 раз в 24 мес
	Ниже 110	Трехкратное линейное, но не менее 40	5	—	Трехкратное линейное, но не менее 40	5	—	В сезон измерений 1 раз в 3 мес, в том числе перед началом сезона, но не реже 1 раза в 12 мес
110—500	Трехкратное фазовое	5	—	Трехкратное фазовое	5	—		
35—500	35	5	—	30	5	—	То же	
220—500	2,5 на 1 см	5	—	2,2 на 1 см	5	—	> >	
49 рующий капроновый канатик измерительных штанг Изолирующая часть составных штанг с металлическими звеньями для наложения заземления на провода ВЛ 330—500 кВ Изолирующие устройства и приспособления для работ на ВЛ 110 кВ и выше с непосредственным прикосновением электромонтера к токоведущим частям Изолирующие клещи Электроизмерительные клещи Указатели напряжения выше 1000 В с газоразрядной лампой: изолирующая часть рабочая часть	330—500	100	5	—	100	5	—	1 раз в 24 мес
	110 и выше	2,5 на 1 см	5	0,5	2,2 на 1 см	5	0,5	1 раз в 12 мес
	До 1	3	5	—	2	5	—	1 раз в 24 мес
	2—35	Трехкратное линейное, но не менее 40	5	—	Трехкратное линейное, но не менее 40	5	—	
	До 0,65	3	5	—	2	5	—	1 раз в 24 мес
	До 10	40	5	—	40	5	—	1 раз в 12 мес
	2—35	Трехкратное линейное, но не менее 40	5	—	Трехкратное линейное, но не менее 40	5	—	
	35—220	Трехкратное фазовое	5	—	Трехкратное фазовое	5	—	
	2—10	20	2	—	20	1	—	
	6—20	40	2	—	40	1	—	
10—35	70	2	—	70	1	—		

Средства защиты	Напряжение электроустановок и линий, кВ	Приемо-сдаточные испытания			Эксплуатационные испытания			Периодичность
		Испытательное напряжение, кВ	Продолжительность, мин	Ток, протекающий через изделие, мА, не более	Испытательное напряжение, кВ	Продолжительность, мин	Ток, протекающий через изделие, мА, не более	
09	напряжение зажигания	2—10 6—20 10—35 35—220	Не выше 0,55 Не выше 1,5 Не выше 2,5 Не выше 9	— — — —	— — — —	Не выше 0,55 Не выше 1,5 Не выше 2,5 Не выше 9	— — — —	1 раз в 12 мес
	Указатели напряжения выше 1000 В бесконтактного типа:							1 раз в 24 мес
	изолирующая часть	6—35	105	5	—	105	5	—
	рабочая часть	6—35	Согласно п. 3.1.29					
	Указатели напряжения для фазировки:							1 раз в 12 мес
	изолирующая часть	3—10 6—20 35—110	40 40 190	5 5 5	— — —	40 40 190	5 5 5	— — —
	рабочая часть	3—10 6—20 35 110	20 40 70 140	1 1 1 1	— — — —	20 40 70 140	1 1 1 1	— — — —
	Напряжение зажигания по схеме согласного включения	3—10 6—20 35 110	12,7 28 40 100	— — — —	— — — —	12,7 28 40 100	— — — —	— — — —
	по схеме встречного включения	3—10 6—20 35 110	2,5 4 20 50	— — — —	— — — —	2,5 4 20 50	— — — —	— — — —
	соединительный провод	3—10 6—20 35—110	20 20 30	1 1 1	— — —	20 20 30	1 1 1	— — —
	Указатели напряжения до 1000 В:							1 раз в 12 мес
	напряжение зажигания	До 1	Не выше 0,09	—	—	Не выше 0,09	—	—
	изоляция корпусов и соединительного провода	До 0,5 До 0,66	1 2	1 1	— —	1 2	1 1	— —
	проверка исправности схемы:							
	однополюсные указатели	До 0,66	0,75	1	0,6	0,75	1	0,6
двухполюсные указатели	До 0,5 До 0,66	0,6 0,75	1 1	4 4	0,6 0,75	1 1	4 4	
Резиновые диэлектрические перчатки	Все напряжения	В соответствии с техническими условиями			6	1	6,0	1 раз в 6 мес
Резиновые диэлектрические боты	То же	В соответствии с ГОСТ 13385—78*			15	1	7,5	1 раз в 36 мес
Резиновые диэлектрические галоши	До 1	В соответствии с ГОСТ 13385—78*			3,5	1	2,0	1 раз в 12 мес

Средства защиты	Напряжение электроустановок и линий, кВ	Приемо-сдаточные испытания			Эксплуатационные испытания			Периодичность	
		Испытательное напряжение, кВ	Продолжительность, мин	Ток, протекающий через изделие, мА, не более	Испытательное напряжение, кВ	Продолжительность, мин	Ток, протекающий через изделие, мА, не более		
Резиновые диэлектрические ковры ¹	Все напряжения	В соответствии с ГОСТ 4997—75*			—	—	—	—	
Изолирующие накладки:								1 раз в 24 мес	
жесткие		До 1	2	1	—	2	1		—
		До 10	20	5	—	20	5		—
		До 15	30	5	—	30	5		—
		До 20	40	5	—	40	5		—
резиновые	До 1	2	1	5	2	1	6		
Изолирующие подставки ²	До 10	36	1	—	—	—	—	—	
Слесарно-монтажный инструмент с изолирующими рукоятками	До 1	6	1	—	2	1	—	1 раз в 12 мес	

¹ Осмотр 1 раз в 6 мес.
² Осмотр 1 раз в 36 мес.

Примечания: 1. Все средства защиты необходимо осматривать перед применением независимо от сроков периодических осмотров.
 2. Продолжительность испытания изолирующих штанг и электроизмерительных клещей, имеющих изолирующую часть

из фарфора, может быть сокращена до 1 мин.

3. Изолирующие штанги, применяемые для работы под напряжением, следует испытывать по нормам и в сроки для изолирующих штанг на соответствующее напряжение.

4. Указатели напряжения выше 1000 В при типовых испытаниях проверяют согласно п. 3.1.27 на отсутствие свечения от влияния соседних цепей, находящихся под напряжением.

ПРИЛОЖЕНИЕ 6. НОРМЫ КОМПЛЕКТОВАНИЯ СРЕДСТВАМИ ЗАЩИТЫ

Средство защиты	Количество
<i>Распределительные устройства напряжением выше 1000 В электростанций и подстанций</i>	
Изолирующая штанга (оперативная или универсальная)	2 шт. на каждый класс напряжения
Указатель напряжения	То же
Изолирующие клещи (при отсутствии универсальной штанги)	По 1 шт. на 10 и 35 кВ при наличии предохранителей на эти напряжения
Диэлектрические перчатки	Не менее 2 пар
Диэлектрические боты (для ОРУ)	1 пара
Переносные заземления	Не менее 2 на каждый класс напряжения
Временные ограждения (щиты)	Не менее 2
Переносные плакаты и знаки безопасности	По местным условиям
Шланговый противогаз	2
Защитные очки	2 пары
<i>Распределительные устройства напряжением до 1000 В электростанций, районных подстанций и находящиеся в различных производственных помещениях</i>	
Изолирующая штанга (оперативная или универсальная)	По местным условиям
Указатель напряжения	2
Изолирующие клещи	1
Диэлектрические перчатки	2 пары
Диэлектрические галоши	2 пары
Изолирующая подставка или диэлектрический ковер	По местным условиям
Изолирующие накладки, временные ограждения, переносные плакаты и знаки безопасности	То же
Защитные очки	1 пара
Переносные заземления	По местным условиям

Средство защиты	Количество
<i>Трансформаторные подстанции и распределительные пункты распределительных электросетей 6—20 кВ (кроме КТП, КРУН и мачтовых подстанций)</i>	
Изолирующая штанга (оперативная или универсальная) Изолирующая подставка или диэлектрический ковер	1 По местным условиям
<i>Щиты и пульты управления электростанций и подстанций, помещения (рабочие места) дежурных электромонтеров</i>	
Указатель напряжения	1 на каждый класс напряжения выше 1000 В и 2 на напряженне до 1000 В
54 Изолирующие клещи на напряжение выше 1000 В (при отсутствии универсальной штанги)	По 1 на 10 и 35 кВ при наличии предохранителей на эти напряжения
Изолирующие клещи на напряжение до 1000 В Электроизмерительные клещи	1 По местным условиям
Диэлектрические перчатки	2 пары
Диэлектрические галоши	2 пары
Слесарно-монтажный инструмент с изолирующими рукоятками	1 комплект
Переносные заземления	По местным условиям
Изолирующие накладки и диэлектрические ковры	То же
Переносные плакаты и знаки безопасности	» »
Защитные каски	1 на каждого работающего
Индивидуальные экранирующие комплекты	По местным условиям
Респираторы	2
Защитные очки	2 пары
<i>Оперативно-выездные бригады, обслуживающие подстанции и распределительные электросети</i>	
Изолирующие штанги (оперативные или универсальные)	1 на каждый класс напряжения
Указатель напряжения до и выше 1000 В	По 2 на каждый класс напряжения
Изолирующие клещи на напряжение выше 1000 В (при отсутствии универсальной штанги)	По 1 на напряжение 10 и 35 кВ при наличии предохранителей на эти напряжения
Изолирующие клещи на напряжение до 1000 В	По местным условиям
Диэлектрические перчатки	Не менее 3 пар
Диэлектрические боты (для ОРУ)	2 пары
Слесарно-монтажный инструмент с изолирующими рукоятками	1 комплект
Электроизмерительные клещи на напряжение до и выше 1000 В	По местным условиям
Переносные заземления	По местным условиям, но не менее 2
Изолирующие накладки и диэлектрические ковры	По местным условиям
Защитные очки	2 пары
55 Переносные плакаты и знаки безопасности	По местным условиям
Указатель напряжения для фазировки	То же
Респираторы	» »
Защитные каски	По 1 на каждого работающего
Предохранительный монтерский пояс	По местным условиям
<i>Бригады централизованного ремонта подстанций, воздушных и кабельных линий</i>	
Изолирующие штанги (оперативные или универсальные, измерительные)	По 1 на каждый класс напряжения
Указатель напряжения выше 1000 В	1
Указатель напряжения до 1000 В	2
Переносные заземления, в том числе штанга с дугогасящим устройством для пофазного ремонта ВЛ и штанга для заземления тросов ВЛ	По местным условиям

Средство защиты	Количество
Указатель напряжения для фазировки	По местным условиям
Диэлектрические перчатки	4 пары
Диэлектрические боты	1 пара
Предохранительные монтерские пояса и страховочные канаты	По местным условиям
Защитные очки	2 пары
Слесарно-монтажный инструмент с изолирующими рукоятками	2 комплекта
Изолирующие накладки и диэлектрические ковры	По местным условиям
Переносные плакаты и знаки безопасности	То же
Респираторы	По местным условиям
Защитные каски	По 1 на каждого работающего

95

Примечания: 1. Нормы комплектования являются минимальными. Главным инженерам предприятий предоставляется право в зависимости от местных условий (компоновки и напряжения электроустановок, сферы обслуживания оперативного и ремонтного персонала и их количества в смене или бригаде и т. п.) исключать те или иные средства защиты либо увеличивать их количество и дополнять номенклатуру.

2. При размещении оборудования РУ одного напряжения (выше или ниже 1000 В) на разных этажах или в нескольких помещениях, отделенных друг от друга дверями или другими

помещениями, указанное количество средств защиты относится ко всему РУ в целом.

3. Распределительные устройства одного напряжения при числе их не более четырех, расположенные в пределах одного здания (электростанции, цеха предприятий) и обслуживаемые одним и тем же персоналом, могут обеспечиваться одним комплектом средств защиты (исключая временные ограждения и переносные заземления).

4. Мачтовые подстанции, КТП и КРУН комплектуют средствами защиты по местным условиям.

ПРИЛОЖЕНИЕ 7. ПЛАКАТЫ И ЗНАКИ БЕЗОПАСНОСТИ
(изображения приведены на 3-й полосе обложки)

Номер плаката или знака	Назначение и наименование	Исполнение, размеры, мм	Область применения
<i>Знаки и плакаты предупреждающие</i>			
1	<p>Знак постоянный для предупреждения об опасности поражения электрическим током Осторожно!</p> <p>Электрическое напряжение</p> <p>То же</p>	<p>По ГОСТ 12.4.026—76 (знак № 2.5)</p> <p>Фон желтый, кайма и стрела черные</p> <p>То же</p>	<p>В электроустановках до и выше 1000 В электростанций и подстанций. Укрепляется на внешней стороне входных дверей РУ, за исключением дверей КРУ и КТП, расположенных в этих устройствах; наружных дверей камер выключателей и трансформаторов; ограждений тсковедущих частей, расположенных в производственных помещениях; дверей щитов и сборок напряжением до 1000 В</p> <p>В населенной¹ местности. Укрепляется на опорах ВЛ выше 1000 В на высоте 2,5—3 м от земли, при пролетах менее 100 м укрепляется через опору, при пролетах более 100 м и переходах через дороги — на каждой опоре. При переходах через дороги знаки должны быть обращены в сторону дороги, в остальных случаях — сбоку опоры поочередно с правой и левой стороны. Плакаты крепят на металлических и деревянных опорах</p>

Номер плаката или знака	Назначение и наименование	Исполнение, размеры, мм	Область применения
2	<p>Знак предупреждающий постоянный</p> <p>Осторожно! Электрическое напряжение</p>	<p>Размеры согласно ГОСТ 12.4.026—76. Кайму и стрелу наносят посредством трафарета на поверхность бетона несмываемой черной краской. Фоном служит поверхность бетона</p>	<p>То же, но только на железобетонных опорах ВЛ</p>
3	<p>Плакат переносный для предупреждения об опасности поражения электрическим током</p> <p>Стой Напряжение</p>	<p>Черные буквы на белом фоне. Кайма красная шириной 10 мм. Стрела красная согласно ГОСТ 12.4.027—76*.</p> <p>280×210</p>	<p>В электроустановках до и выше 1000 В электростанций и подстанций. В ЗРУ вывешивают на временных ограждениях токоведущих частей, находящихся под рабочим напряжением (когда снято постоянное ограждение); на временных ограждениях, устанавливаемых в проходах, куда не следует заходить; на постоянных ограждениях камер, соседних с рабочим местом. В ОРУ вывешивают при работах, выполняемых с земли, на канатах и шнурах, ограждающих рабочее место; на конструкциях, вблизи рабочего места на пути к ближайшим токоведущим частям, находящимся под напряжением</p>
4	<p>Плакат переносный для предупреждения об опасности поражения электрическим током при проведении испытаний повышенным напряжением</p> <p>Испытание Опасно для жизни</p>	<p>Черные буквы на белом фоне. Кайма красная шириной 10 мм. Стрела красная согласно ГОСТ 12.4.027—76.</p> <p>280×210</p>	<p>Вывешивают надписью наружу на оборудовании и ограждениях токоведущих частей при подготовке рабочего места для проведения испытания повышенным напряжением</p>
5	<p>Плакат переносный для предупреждения об опасности подъема по конструкциям, при котором возможно приближение к токоведущим частям, находящимся под напряжением</p> <p>Не влезай Убьет!</p>	<p>Черные буквы на белом фоне. Кайма красная шириной 10 мм. Стрела красная согласно ГОСТ 12.4.027—76.</p> <p>280×210</p>	<p>В РУ вывешивают на конструкциях, соседних с той, которая предназначена для подъема персонала к рабочему месту, расположенному на высоте</p>
<i>Плакаты запрещающие</i>			
6	<p>Плакат переносный для запрещения подачи напряжения на рабочее место</p> <p>Не включать Работают люди</p>	<p>Красные буквы на белом фоне. Кайма красная шириной 10 мм.</p> <p>240×130; 80×50</p>	<p>В электроустановках до и выше 1000 В. Вывешивают на приводах разъединителей, отделителей и выключателей нагрузки, на ключах и кнопках дистанционного управления, на коммутационной аппаратуре до 1000 В (автоматах, рубильниках, выключателях), при ошибочном включении которых может быть подано напряжение на рабочее место. На присоединениях до 1000 В, не имеющих в схеме коммутационных аппаратов, плакат вывешивают у снятых предохранителей</p>

Номер плаката или знака	Назначение и наименование	Исполнение, размеры, мм	Область применения	
09	7 Плакат переносный для запрещения подачи напряжения на линию, на которой работают люди Не включать Работа на линии	Белые буквы на красном фоне. Кайма белая шириной 10 мм. 240×130, 80×50	То же, но вывешивают на приводах, ключах и кнопках управления тех коммутационных аппаратов, при ошибочном включении которых может быть подано напряжение на воздушную или кабельную линию, на которой работают люди	
	8 Плакат переносный для запрещения подачи сжатого воздуха, газа Не открывать Работают люди	Красные буквы на белом фоне. Кайма красная шириной 10 мм. 240×130	В электроустановках электростанций и подстанций. Вывешивают на вентилях и задвижках: воздухопроводов к воздухоборникам и пневматическим приводам выключателей и разъединителей, при ошибочном открытии которых может быть подан сжатый воздух на работающих людей или приведен в действие выключатель или разъединитель, на котором работают люди; водородных, углекислотных и прочих трубопроводов, при ошибочном открытии которых может возникнуть опасность для работающих людей	
<i>Плакаты предписывающие</i>				
	9 Плакат переносный для указания рабочего места Работать здесь	Белый круг диаметром 200 мм на зеленом фоне. Буквы черные внутри круга. Кайма белая шириной 15 мм. 250×250; 100×100	В электроустановках электростанций и подстанций. Вывешивают на рабочем месте. В ОРУ при наличии ограждений рабочего места вывешивают в месте прохода за ограждение	
	10 Плакат переносный для указания безопасного пути подъема к рабочему месту, расположенному на высоте Влезать здесь	То же	Вывешивают на конструкциях или стационарных лестницах, по которым разрешен подъем к расположенному на высоте рабочему месту	
61	<i>Плакат указательный</i>			
	11 Плакат переносный для указания о недопустимости подачи напряжения на заземленный участок электроустановки Заземлено	Черные буквы на синем фоне. Кайма белая шириной 10 мм. 240×130; 80×50	В электроустановках электростанций и подстанций. Вывешивают на приводах разъединителей, отделителей и выключателей нагрузки, при ошибочном включении которых может быть подано напряжение на заземленный участок электроустановки, и на ключах и кнопках дистанционного управления	

¹ Населенная местность — территория городов, поселков, деревень, промышленных и сельскохозяйственных предприятий, портов, пристаней, железнодорожных станций, общественных парков, бульваров, пляжей в границах их перспективного развития на 10 лет.

Примечание. В электроустановках с крупногабаритным оборудованием размеры плакатов разрешается увеличивать в отношении 2:1, 4:1, 6:1 к размерам, указанным в таблице

СО Д Е Р Ж А Н И Е

Предисловие	3
1. Общие положения	5
1.1. Назначение и область применения Правил	5
1.2. Порядок пользования средствами защиты	7
Общие положения	7
Порядок содержания средств защиты	8
Контроль за состоянием средств защиты и их учет	9
Общие правила пользования средствами защиты	10
2. Требования к отдельным видам средств защиты и правила пользования ими	11
2.1. Электрозачитные средства	11
Общие положения	11
Изолирующие оперативные штанги и штанги для наложения заземления	12
Изолирующие устройства и приспособления для работ на ВЛ 110 кВ и выше с непосредственным прикосновением электромонтера к токоведущим частям	14
Изолирующие клещи	15
Электроизмерительные клещи	16
Указатели напряжения выше 1000 В с газоразрядной индикаторной лампой	16
Указатели напряжения выше 1000 В бесконтактного типа	18
Указатели напряжения для фазировки	18
Указатели напряжения до 1000 В	18
Резиновые диэлектрические перчатки	19
Диэлектрические боты и галоши	20
Диэлектрические резиновые ковры и изолирующие подставки	20
Изолирующие накладки	21
Слесарно-монтажный инструмент с изолирующими рукоятками	21
Индивидуальные экранирующие комплекты	22
Переносные заземления	23
Оградительные устройства и диэлектрические колпаки	25
Плакаты и знаки безопасности	26
2.2. Средства индивидуальной защиты	26
Защитные очки	26
Рукавицы	27
Противогазы, респираторы	27
Каски	28
Предохранительные монтерские пояса и страховочные канаты	28

3. Испытания средств защиты	29
3.1. Электрические испытания	30
Общие положения	30
Изолирующие штанги	31
Изолирующие устройства и приспособления для работ на ВЛ 110 кВ и выше с непосредственным прикосновением электромонтера к токоведущим частям	32
Изолирующие и электронизмерительные клещи	33
Указатели напряжения выше 1000 В с газоразрядной лампой	33
Указатели напряжения выше 1000 В бесконтактного типа	34
Указатели напряжения для фазировки	34
Указатели напряжения до 1000 В	35
Диэлектрические перчатки, боты и галоши	37
Диэлектрические колпаки	38
Изолирующие подставки и диэлектрические ковры	38
Изолирующие накладки	39
Слесарно-монтажный инструмент с изолирующими рукоятками	39
Индивидуальные экранирующие комплекты	39
3.2. Механические испытания	40
Изолирующие штанги	40
Изолирующие устройства и приспособления для работ на ВЛ 110 кВ и выше с непосредственным прикосновением электромонтера к токоведущим частям	41
Предохранительные монтерские пояса и страховочные канаты	42
Изолирующие подставки	43
Противогазы	44
Приложение 1. Журнал учета и содержания средств защиты	45
Приложение 2. Журнал испытаний средств защиты из диэлектрической резины	45
Приложение 3. Форма протокола испытаний средств защиты	46
Приложение 4. Нормы и сроки механических испытаний средств защиты	47
Приложение 5. Нормы и сроки электрических испытаний средств защиты	48
Приложение 6. Нормы комплектования средствами защиты	53
Приложение 7. Плакаты и знаки безопасности	57

ПРОИЗВОДСТВЕННОЕ ИЗДАНИЕ
ПРАВИЛА ПРИМЕНЕНИЯ
И ИСПЫТАНИЯ СРЕДСТВ ЗАЩИТЫ,
ИСПОЛЬЗУЕМЫХ В ЭЛЕКТРОУСТАНОВКАХ

Редактор *З. И. Кобзева*
Редактор издательства *В. И. Митрофанова*
Художественный редактор *Т. Н. Хромова*
Технический редактор *Н. П. Собакина*
Корректор *З. Б. Драновская*

ИБ № 332

Сдано в набор 08.08.86. Подписано в печать 16.02.87. Т-05261. Формат 84×108¹/₃₂. Бумага типографская № 2. Гарнитура литературная. Печать высокая. Усл. печ. л. 3,36. Усл. кр.-отт. 3,99. Уч.-изд. л. 3,52. Тираж 200 000 экз. Заказ 610. Цена 35 к.

Энергоатомиздат, 113114, Москва, М-114, Шлюзовая наб., 10

Владимирская типография Союзполиграфпрома при Государственном комитете СССР по делам издательств, полиграфии и книжной торговли 600000, г. Владимир, Октябрьский проспект, д. 7

ЗНАКИ И ПЛАКАТЫ ПРЕДУПРЕЖДАЮЩИЕ



1



2



3



4



5

ПЛАКАТЫ ЗАПРЕЩАЮЩИЕ



6



7



8

ПЛАКАТЫ ПРЕДПИСЫВАЮЩИЕ



9



10

ПЛАКАТ УКАЗАТЕЛЬНЫЙ



11