
МЕЖГОСУДАРСТВЕННЫЙ СОВЕТ ПО СТАНДАРТИЗАЦИИ, МЕТРОЛОГИИ И СЕРТИФИКАЦИИ
(МГС)
INTERSTATE COUNCIL FOR STANDARDIZATION, METROLOGY AND CERTIFICATION
(ISC)

МЕЖГОСУДАРСТВЕННЫЙ
СТАНДАРТ

ГОСТ
33137—
2014

Дороги автомобильные общего пользования
БИТУМЫ НЕФТЯНЫЕ ДОРОЖНЫЕ ВЯЗКИЕ

**Метод определения динамической вязкости
ротационным вискозиметром**

Издание официальное



Москва
Стандартинформ
2015

Предисловие

Цели, основные принципы и основной порядок проведения работ по межгосударственной стандартизации установлены ГОСТ 1.0—92 «Межгосударственная система стандартизации. Основные положения» и ГОСТ 1.2—2009 «Межгосударственная система стандартизации. Стандарты межгосударственные, правила и рекомендации по межгосударственной стандартизации. Правила разработки, принятия, применения, обновления и отмены»

Сведения о стандарте

1 РАЗРАБОТАН Автономной некоммерческой организацией «Научно-исследовательский институт транспортно-строительного комплекса» (АНО «НИИ ТСК»), Межгосударственным техническим комитетом по стандартизации МТК 418 «Дорожное хозяйство»

2 ВНЕСЕН Федеральным агентством по техническому регулированию и метрологии (Росстандарт)

3 ПРИНЯТ Межгосударственным советом по стандартизации, метрологии и сертификации (протокол от 5 декабря 2014 г. № 46)

За принятие проголосовали:

Краткое наименование страны по МК (ИСО 3166) 004—97	Код страны по МК (ИСО 3166) 004—97	Сокращенное наименование национального органа по стандартизации
Азербайджан	AZ	Азстандарт
Армения	AM	Минэкономики Республики Армения
Беларусь	BY	Госстандарт Республики Беларусь
Казахстан	KZ	Госстандарт Республики Казахстан
Киргизия	KG	Кыргызстандарт
Россия	RU	Росстандарт
Таджикистан	TJ	Таджикстандарт
Узбекистан	UZ	Узстандарт

4 Приказом Федерального агентства по техническому регулированию и метрологии от 29 мая 2015 г. № 523-ст межгосударственный стандарт ГОСТ 33137—2014 введен в действие в качестве национального стандарта Российской Федерации с 1 октября 2015 г.

5 ВВЕДЕН ВПЕРВЫЕ

Информация об изменениях к настоящему стандарту публикуется в ежегодном информационном указателе «Национальные стандарты», а текст изменений и поправок — в ежемесячном информационном указателе «Национальные стандарты». В случае пересмотра (замены) или отмены настоящего стандарта соответствующее уведомление будет опубликовано в ежемесячном информационном указателе «Национальные стандарты». Соответствующая информация, уведомление и тексты размещаются также в информационной системе общего пользования — на официальном сайте Федерального агентства по техническому регулированию и метрологии в сети Интернет

© Стандартиформ, 2015

В Российской Федерации настоящий стандарт не может быть полностью или частично воспроизведен, тиражирован и распространен в качестве официального издания без разрешения Федерального агентства по техническому регулированию и метрологии

Содержание

1 Область применения	1
2 Нормативные ссылки	1
3 Термины и определения	2
4 Требования к средствам измерений, вспомогательным устройствам и реактивам	2
5 Метод испытаний	3
6 Требования безопасности и охраны окружающей среды	3
7 Требования к условиям испытаний	3
8 Подготовка к выполнению испытаний	4
9 Порядок выполнения испытаний	5
10 Обработка результатов испытаний	5
11 Оформление результатов испытаний	6
12 Контроль точности результатов измерений	6

Дороги автомобильные общего пользования

БИТУМЫ НЕФТЯНЫЕ ДОРОЖНЫЕ ВЯЗКИЕ

Метод определения динамической вязкости ротационным вискозиметром

Automobile roads of general use. Viscous road petroleum bitumens.
Method for determination of dynamic viscosity by rotational viscometer

Дата введения — 2015—10—01
с правом досрочного применения

1 Область применения

Настоящий стандарт распространяется на вязкие дорожные нефтяные битумы (далее — битумы), предназначенные в качестве вяжущего материала при строительстве, реконструкции и ремонте дорожных покрытий, и устанавливает метод определения динамической вязкости битумов с помощью ротационных вискозиметров при температуре от 40 °С и в диапазоне значений от 0,001 до 5000 Па·с.

2 Нормативные ссылки

В настоящем стандарте использованы нормативные ссылки на следующие межгосударственные стандарты:

ГОСТ 12.1.004—91 Система стандартов безопасности труда. Пожарная безопасность. Общие требования

ГОСТ 12.1.005—88 Система стандартов безопасности труда. Общие санитарно-гигиенические требования к воздуху рабочей зоны

ГОСТ 12.1.007—76 Система стандартов безопасности труда. Вредные вещества. Классификация и общие требования безопасности

ГОСТ 12.1.044—89 (ИСО 4589—84) Система стандартов безопасности труда. Пожаровзрывоопасность веществ и материалов. Номенклатура показателей и методы их определения

ГОСТ 12.4.131—83 Халаты женские. Технические условия

ГОСТ 12.4.132—83 Халаты мужские. Технические условия

ГОСТ 2517—2012 Нефть и нефтепродукты. Методы отбора проб

ГОСТ 6613—86 Сетки проволочные тканые с квадратными ячейками. Технические условия

ГОСТ 28846—90 (ИСО 4418—78) Перчатки и рукавицы. Общие технические условия

ГОСТ 33133—2014 Дороги автомобильные общего пользования. Битумы нефтяные дорожные вязкие. Технические требования

П р и м е ч а н и е — При пользовании настоящим стандартом целесообразно проверить действие ссылочных стандартов в информационной системе общего пользования — на официальном сайте Федерального агентства по техническому регулированию и метрологии в сети Интернет или по ежегодному информационному указателю «Национальные стандарты», который опубликован по состоянию на 1 января текущего года, и по выпускам ежемесячного информационного указателя «Национальные стандарты» за текущий год. Если ссылочный стандарт заменен (изменен), то при пользовании настоящим стандартом следует руководствоваться заменяющим (измененным) стандартом. Если ссылочный стандарт отменен без замены, то положение, в котором дана ссылка на него, применяется в части, не затрагивающей эту ссылку.

3 Термины и определения

3.1 В настоящем стандарте применены термины по ГОСТ 33133, а также следующие термины с соответствующими определениями.

3.1.1 **скорость сдвига**: Величина, определяемая градиентом скорости в битуме, перпендикулярным к направлению сдвига.

Примечание — В системе СИ единицей измерения скорости сдвига является с^{-1} .

3.1.2 **напряжение сдвига**: Величина, определяемая отношением силы, производящей сдвигающее действие, к площади воздействия.

Примечание — Напряжение сдвига выражают в паскалях.

3.1.3 **конфигурация**: Присоединенные к вискозиметру соосно расположенные элементы, способные вращаться относительно друг друга вокруг общей оси, непосредственно соприкасающиеся с образцом и при вращении вызывающие сдвиговую деформацию образца.

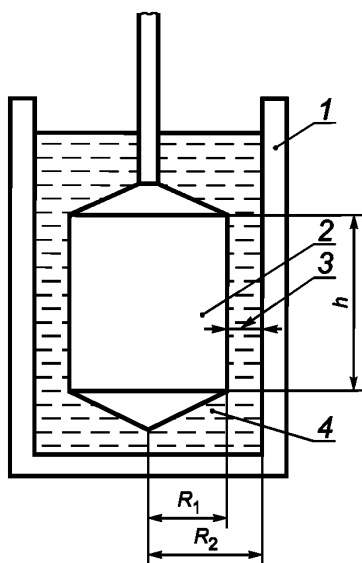
3.1.4 **ротационный вискозиметр**: Техническое устройство ротационного типа, предназначенное для измерения динамической вязкости.

4 Требования к средствам измерений, вспомогательным устройствам и реактивам

4.1 При выполнении измерений применяют следующие средства измерений, вспомогательные устройства и реактивы.

4.1.1 Ротационный вискозиметр, способный прилагать к образцу битума напряжение сдвига, вызывая тем самым его течение таким образом, чтобы скорость сдвига была одинаковой по всему объему образца и поддавалась точному расчету в зависимости от частоты относительного вращения элементов конфигурации и их геометрических размеров. Прибор должен позволять задавать необходимую скорость сдвига напрямую или через частоту относительного вращения элементов конфигурации. Прибор должен позволять определять данную скорость сдвига, напряжение сдвига и температуру испытания, необходимые для определения динамической вязкости образца. Прибор должен позволять поддерживать необходимую скорость вращения с точностью, необходимой для поддержания скорости сдвига образца с точностью до 5 %.

4.1.2 Конфигурация для битума (пример конфигурации представлен на рисунке 1) при температурах испытания ниже $100\text{ }^{\circ}\text{C}$, обеспечивающая отношение радиусов $1,3 \geq R_2/R_1 \geq 1,07$, зазор между рабо-



1 — контейнер для битума; 2 — вал; 3 — толщина рабочего слоя битума; 4 — испытуемый битум; R_1 — радиус вала; R_2 — внутренний радиус контейнера

Рисунок 1 — Схема конфигурации (принцип устройства)

чими поверхностями валика и контейнера от 0,4 до 6 мм и высоту рабочей поверхности валика не менее R_2 . Для испытаний битумов при температурах выше 100 °С допускается применение конфигураций различных размеров, при условии что они подходят для измерения вязкости с необходимой скоростью сдвига или скоростью относительного вращения элементов конфигурации в диапазоне, соответствующем динамической вязкости образца. Пределы допускаемой приведенной погрешности ротационного вискозиметра не должны превышать $\pm 5\%$.

Для возможности корректного сравнения результатов испытаний необходимо проводить испытание при постоянной скорости сдвига и температуре образца.

4.1.3 Термостат, поддерживающий температуру среды с точностью 0,3 °С.

4.1.4 Весы для определения массы пробы битума, обеспечивающие точность взвешивания до 0,1 г.

4.1.5 Нагревательный прибор, способный нагревать емкость с битумом до температуры 160 °С и обеспечивающий доступ к емкости для постоянного помешивания битума.

4.1.6 Сушильный шкаф, обеспечивающий поддержание температуры от 40 °С до 160 °С.

4.1.7 Сито с металлической сеткой № 07 по ГОСТ 6613 или другие сита с сеткой аналогичных размеров.

4.1.8 Палочка стеклянная или металлическая для перемешивания битума.

5 Метод испытаний

Настоящий метод испытаний заключается в измерении относительного сопротивления течению, вызванному сдвиговым воздействием на битум вращающимися элементами конфигурации. Динамическую вязкость вычисляют как отношение между приложенным напряжением сдвига и скоростью сдвига.

Условия сдвиговых воздействий при определении динамической вязкости:

- условие 1. Динамическую вязкость определяют при одной определенной скорости сдвига и температуре образца, при этом оценивают устойчивость структуры битума к воздействию сдвиговых нагрузок;

- условие 2. Динамическую вязкость определяют при одной определенной скорости сдвига и одной температуре образца, при этом сначала определяют динамическую вязкость в соответствии с условием 1, затем скорость сдвига многократно повышают, после достижения максимальной скорости сдвига происходит обратное снижение скорости сдвига до первоначальной и снова определяют динамическую вязкость. По разности значений динамической вязкости, измеренных при начальной скорости сдвига до и после многократного повышения скорости сдвига, оценивают устойчивость структуры битума к воздействию сдвиговых нагрузок.

6 Требования безопасности и охраны окружающей среды

6.1 Битумы относятся к 4-му классу опасности и являются малоопасными веществами по степени воздействия на организм человека.

6.2 При работе с битумом необходимо соблюдать требования техники безопасности, указанные в ГОСТ 12.1.007 и требования противопожарной безопасности в соответствии с ГОСТ 12.1.004.

6.3 Предельно допустимая концентрация паров углеводородов битумов в воздухе рабочей зоны производственных помещений — 300 мг/м³ в соответствии с ГОСТ 12.1.005.

6.4 При работе с битумами используют специальную защитную одежду по ГОСТ 12.4.131 или ГОСТ 12.4.132. Для защиты рук используют перчатки по ГОСТ 28846.

6.5 Битумы согласно ГОСТ 12.1.044 относятся к трудногорючим жидкостям.

6.6 Испытанный битум утилизируют в соответствии с рекомендациями предприятия-изготовителя, указанными в технической документации на материал.

7 Требования к условиям испытаний

При проведении испытаний следует соблюдать следующие условия для помещений, в которых проводят испытание битума:

- температура воздуха — (21 ± 4) °С;
- относительная влажность воздуха — не более 80 %.

8 Подготовка к выполнению испытаний

8.1 При подготовке к выполнению испытаний проводят следующие мероприятия:

- отбор проб;
- подготовку образцов;
- подготовку и настройку оборудования для испытаний.

8.1.1 Отбор проб

Отбор проб проводят в соответствии с ГОСТ 2517.

8.1.2 Подготовка образцов

При подготовке образцов для испытаний необходимо осуществить следующие операции:

- образец битума доводят до подвижного состояния и обезвоживают, сначала нагревают его в сушильном шкафу до температуры (105 ± 5) °С, затем, не допуская локальных перегревов, доводят температуру битума при постоянном перемешивании до температуры, на (90 ± 10) °С выше температуры размягчения, но не ниже 120 °С и не выше 160 °С. Время нагревания битума при указанных условиях не должно превышать 50 мин.

Примечание — Температура в сушильном шкафу в момент нагрева образца не должна превышать 160 °С. Чтобы разогреть за указанное время образец объемом более 1 л, его рекомендуется сначала разделить на образцы объемом менее 1 л, например с помощью разогретого ножа.

Расплавленный до подвижного состояния и обезвоженный битум процеживают через сито и затем тщательно перемешивают до полного удаления пузырьков воздуха.

8.1.3 Подготовка к испытаниям

8.1.3.1 Элементы конфигурации нагревают в сушильном шкафу до температуры (85 ± 5) °С. Разогревают термостатирующее оборудование до температуры (85 ± 5) °С. Далее без задержки, чтобы элементы конфигурации не остыли, заполняют конфигурацию битумом до необходимого уровня и присоединяют к вискозиметру. Подсоединяют термостатирующее оборудование и доводят температуру образца до температуры испытания. После достижения температуры испытания заполненную конфигурацию термостатируют в течение (45 ± 15) мин. Время между извлечением элементов конфигурации из сушильного шкафа, до окончания заполнения не должно превышать 2 мин, а до полного подсоединения заполненной конфигурации и термостатирующего оборудования — 5 мин. В случае если вискозиметр имеет встроенное или трудно съемное термостатирующее устройство, нагрев элементов конфигурации перед наполнением допускается в вискозиметре с помощью этого устройства. В этом случае разогретую конфигурацию нагревают с помощью такого термостата, затем отсоединяют и без задержки, чтобы части измерительной геометрии не остыли, заполняют конфигурацию битумом и присоединяют ее обратно к вискозиметру. Время между отсоединением ненаполненных компонентов конфигурации от вискозиметра до окончательного подсоединения заполненной конфигурации к вискозиметру не должно превышать 3 мин.

8.1.3.2 Количество битума, которым заполняют конфигурацию, должно соответствовать, с учетом юстировки аппарата, рекомендациям производителя вискозиметра для обеспечения необходимой точности измерений. При заполнении конфигурации необходимо избегать попадания пузырьков воздуха в образец.

8.1.3.3 При подсоединении заполненной конфигурации к вискозиметру соблюдают рекомендации производителя и не допускают погружения шпинделя на глубину более глубины погружения при испытании.

8.1.3.4 Проверяют горизонтальность установки вискозиметра с помощью уровня (например, пузырькового).

8.1.3.5 В период достижения стабилизации температуры испытания допускается вращение валика со скоростью не более 1 об/мин.

8.1.3.6 Поддерживают температуру в течение термостатирования и испытания с точностью до 0,3 °С.

8.1.3.7 Между испытаниями контейнер для битума и валик промывают растворителем. Сушат контейнер для битума и валик в сушильном шкафу при температуре от 100 °С до 120 °С до полного удаления следов растворителя.

9 Порядок выполнения испытаний

9.1 Для измерения динамической вязкости при условии 1 проводят следующие операции:

9.1.1 Проводят подготовку образца в соответствии с 8.1.3.

9.1.2 Устанавливают скорость вращения валика так, чтобы достигнуть требуемой скорости сдвига с точностью 5 %. Проводят измерения в течение трех последовательных промежутков времени по (45 ± 5) с.

При использовании прибора с визуальной фиксацией крутящего момента показания прибора фиксируются сразу по истечении каждого из промежутков.

9.1.3 Регистрируют следующие параметры:

- напряжение сдвига;
- скорость сдвига (при температурах испытания ниже 100 °С);
- скорость относительного вращения элементов конфигурации (при температурах испытания выше 100 °С);
- температуру;
- динамическую вязкость.

Примечание — Если прибор не позволяет фиксировать значение динамической вязкости, ее значение рассчитывают вручную, как отношение напряжения сдвига к скорости сдвига.

9.2 При определении динамической вязкости для оценки устойчивости структуры битума к сдвиговым нагрузкам при условии 2 проводят следующие операции:

- проводят измерение динамической вязкости (η_1) при скорости сдвига $1,5 \text{ с}^{-1}$ в соответствии с 9.1.1 и 9.1.2;
- регистрируют напряжение сдвига, скорость сдвига, температуру и динамическую вязкость;
- повышают многократно сдвиговую нагрузку, для чего, не изменяя температуру испытания, повышают скорость сдвига до значения 30 с^{-1} с точностью 5 % за время не более 1 мин и поддерживают данную скорость сдвига в течение $(3,0 \pm 0,1)$ мин;
- снижают скорость сдвига до первоначального значения $1,5 \text{ с}^{-1}$ за время не более 1 мин;
- проводят измерение динамической вязкости (η_2) при скорости сдвига $1,5 \text{ с}^{-1}$ в соответствии с 9.1.2;
- регистрируют напряжение сдвига, скорость сдвига, температуру и динамическую вязкость.

10 Обработка результатов испытаний

10.1 Вычисление динамической вязкости при условии 1 осуществляют по формуле

$$\eta = \frac{\tau_r}{\dot{\gamma}}, \quad (1)$$

где η — динамическая вязкость, Па·с;

τ_r — напряжение сдвига, Па;

$\dot{\gamma}$ — скорость сдвига, с^{-1} .

За результат испытания принимают среднеарифметическое значение динамических вязкостей (Па·с), измеренных в трех последовательных промежутках времени.

10.2 Вычисление динамической вязкости при условии 2 до воздействия многократной сдвиговой нагрузки осуществляют аналогично 10.1.

Для определения изменения динамической вязкости после воздействия многократной сдвиговой нагрузки вычисляют разницу значений динамической вязкости по формуле

$$\eta = \eta_1 - \eta_2, \quad (2)$$

где η — разница значений динамической вязкости, Па·с;

η_1 — динамическая вязкость до воздействия многократной сдвиговой нагрузки при $1,5 \text{ с}^{-1}$, Па·с;

η_2 — динамическая вязкость после воздействия многократной сдвиговой нагрузки при $1,5 \text{ с}^{-1}$, Па·с.

Процентное изменение динамической вязкости после воздействия сдвиговой нагрузки вычисляют по формуле

$$m = \frac{\eta_1 - \eta_2}{\eta_1} 100 \%, \quad (3)$$

где m — процентное изменение динамической вязкости после воздействия сдвиговой нагрузки, %;

η_1 — динамическая вязкость до повышения скорости сдвига при $1,5 \text{ с}^{-1}$, Па·с;

η_2 — динамическая вязкость после повышения скорости сдвига до 30 с^{-1} и его снижения до $1,5 \text{ с}^{-1}$, Па·с.

За результат испытания принимают процентное изменение динамической вязкости после воздействия сдвиговой нагрузки (m), округленное до 0,1 %.

10.3 Сходимость результатов

Расхождение результатов последовательных определений, полученных одним исполнителем на одном и том же вискозиметре в идентичных условиях на одном и том же битуме, не должно превышать 8 % среднеарифметического значения (с доверительной вероятностью 95 %).

Расхождение результатов двух определений, полученных в разных лабораториях на одном и том же битуме, не должно превышать 12 % среднеарифметического значения измерений динамической вязкости.

11 Оформление результатов испытаний

Результаты испытаний оформляют в виде протокола, который должен содержать:

- идентификацию испытуемого образца по паспорту;
- дату проведения испытаний;
- дату отбора проб;
- наименование организации, проводившей испытания;
- ссылку на настоящий стандарт и отклонения от его требований;
- ссылку на акт отбора проб;
- информацию о применяемом испытательном оборудовании;
- динамическую вязкость, скорость сдвига, напряжение сдвига и температуру.

12 Контроль точности результатов измерений

Точность результатов измерений обеспечивается:

- соблюдением требований настоящего стандарта;
- проведением периодической оценки метрологических характеристик средств измерений;
- проведением периодической аттестации оборудования.

Лицо, проводящее измерения, должно быть ознакомлено с требованиями настоящего стандарта.

УДК 625.85.06:006.354

МКС 93.080.020

Ключевые слова: автомобильные дороги общего пользования, вязкие дорожные нефтяные битумы, динамическая вязкость, ротационный вискозиметр, конфигурация

Редактор *Л.И. Нахимова*
Технический редактор *В.Н. Прусакова*
Корректор *Р.А. Ментова*
Компьютерная верстка *А.Н. Золотаревой*

Сдано в набор 14.08.2015. Подписано в печать 07.09.2015. Формат 60×84 $\frac{1}{8}$. Гарнитура Ариал.
Усл. печ. л. 1,40. Уч.-изд. л. 1,00. Тираж 35 экз. Зак. 2922.

Издано и отпечатано во ФГУП «СТАНДАРТИНФОРМ», 123995 Москва, Гранатный пер., 4.
www.gostinfo.ru info@gostinfo.ru