
МЕЖГОСУДАРСТВЕННЫЙ СОВЕТ ПО СТАНДАРТИЗАЦИИ, МЕТРОЛОГИИ И СЕРТИФИКАЦИИ
(МГС)

INTERSTATE COUNCIL FOR STANDARDIZATION, METROLOGY AND CERTIFICATION
(ISC)

МЕЖГОСУДАРСТВЕННЫЙ
СТАНДАРТ

ГОСТ
32831—
2014
(ISO 1641-1:2003,
ISO 1641-2:2011,
ISO 1641-3:2011)

**ФРЕЗЫ КОНЦЕВЫЕ С ЦИЛИНДРИЧЕСКИМ,
КОНИЧЕСКИМ ХВОСТОВИКАМИ
И ХВОСТОВИКОМ КОНУСНОСТЬЮ 7:24**

Размеры

(ISO 1641-1:2003, MOD)
(ISO 1641-2:2011, MOD)
(ISO 1641-3:2011, MOD)

Издание официальное



Москва
Стандартинформ
2015

Предисловие

Цели, основные принципы и основной порядок проведения работ по межгосударственной стандартизации установлены ГОСТ 1.0—92 «Межгосударственная система стандартизации. Основные положения» и ГОСТ 1.2—2009 «Межгосударственная система стандартизации. Стандарты межгосударственные, правила и рекомендации по межгосударственной стандартизации. Правила разработки, принятия, применения, обновления и отмены»

Сведения о стандарте

1 ПОДГОТОВЛЕН Открытым акционерным обществом «ВНИИИНСТРУМЕНТ» (ОАО «ВНИИИНСТРУМЕНТ»)

2 ВНЕСЕН Межгосударственным техническим комитетом по стандартизации МТК 95 «Инструмент»

3 ПРИНЯТ Межгосударственным советом по стандартизации, метрологии и сертификации (протокол от 25 июня 2014 г. № 45)

За принятие проголосовали:

Краткое наименование страны по МК (ИСО 3166) 004—97	Код страны по МК (ИСО 3166) 004—97	Сокращенное наименование национального органа по стандартизации
Азербайджан	AZ	Азстандарт
Армения	AM	Минэкономики Республики Армения
Беларусь	BY	Госстандарт Республики Беларусь
Казахстан	KZ	Госстандарт Республики Казахстан
Киргизия	KG	Кыргызстандарт
Молдова	MD	Молдова-Стандарт
Россия	RU	Росстандарт
Таджикистан	TJ	Таджикстандарт
Туркменистан	TM	Главгосслужба «Туркменстандартлары»
Узбекистан	UZ	Узстандарт
Украина	UA	Минэкономразвития Украины

4 Приказом Федерального агентства по техническому регулированию и метрологии от 3 июня 2015 г. № 530-ст межгосударственный стандарт ГОСТ 32831—2014 (ISO 1641-1:2003, ISO 1641-2:2011, ISO 1641-3:2011) введен в действие в качестве национального стандарта Российской Федерации с 1 января 2016 г.

5 Настоящий стандарт модифицирован по отношению к следующим международным стандартам в части концевых фрез: ISO 1641-1:2003 End mills and slot drills — Part 1: Milling cutters with cylindrical shanks (Фрезы концевые и шпоночные. Часть 1. Фрезы с цилиндрическими хвостовиками); ISO 1641-2:2011 End mills and slot drills — Part 2: Dimensions and designation of milling cutters with Morse taper shanks (Фрезы концевые и шпоночные. Часть 2. Размеры и обозначения фрез с коническими хвостовиками Морзе); ISO 1641-3:2011 End mills and slot drills — Part 3: Dimensions and designation of milling cutters with 7/24 taper shanks (Фрезы концевые и шпоночные. Часть 3. Размеры и обозначения фрез с коническими хвостовиками конусностью 7:24) путем внесения дополнительных положений.

Международные стандарты разработаны техническим комитетом по стандартизации ISO/TC 29 «Инструмент», подкомитетом SC 2 «Высокоскоростные режущие стальные инструменты и приспособления к ним» Международной организации по стандартизации (ISO).

Дополнительные положения приведены в пунктах 3.1, 3.11—3.20, приложении А и заключены в рамки из тонких линий или выделены полужирным курсивом. Дополнительные требования введены для возможности изготовления фрез на предприятиях.

Ссылки на международные стандарты, которые приняты в качестве межгосударственных стандартов, заменены в разделе «Нормативные ссылки» и тексте стандарта ссылками на соответствующие модифицированные межгосударственные стандарты.

Ссылки на международные стандарты, которые не приняты в качестве межгосударственных стандартов, сохранены или заменены в разделе «Нормативные ссылки» и тексте стандарта ссылками на соответствующие межгосударственные стандарты.

Наименование настоящего стандарта изменено относительно наименования международного стандарта в связи с особенностями построения межгосударственной системы стандартизации.

Перечень технических отклонений с разъяснением причин их внесения приведен в приложении ДА.

Перевод с английского языка (en).

Официальные экземпляры международных стандартов, на основе которых разработан настоящий межгосударственный стандарт, имеются в Федеральном агентстве по техническому регулированию и метрологии.

Степень соответствия — модифицированная (MOD)

6 Стандарт подготовлен на основе применения ГОСТ Р 53002—2008.

Приказом Федерального агентства по техническому регулированию и метрологии от 3 июня 2015 г. № 530-ст стандарт ГОСТ Р 53002—2008 отменен с 1 января 2016 г.

7 ВВЕДЕН ВПЕРВЫЕ

Информация об изменениях к настоящему стандарту публикуется в ежегодном информационном указателе «Национальные стандарты» (по состоянию на 1 января текущего года), а текст изменений и поправок — в ежемесячном информационном указателе «Национальные стандарты». В случае пересмотра (замены) или отмены настоящего стандарта соответствующее уведомление будет опубликовано в ежемесячном информационном указателе «Национальные стандарты». Соответствующая информация, уведомление и тексты размещаются также в информационной системе общего пользования — на официальном сайте Федерального агентства по техническому регулированию и метрологии в сети Интернет

© Стандартиформ, 2015

В Российской Федерации настоящий стандарт не может быть полностью или частично воспроизведен, тиражирован и распространен в качестве официального издания без разрешения Федерального агентства по техническому регулированию и метрологии

Содержание

1 Область применения	1
2 Нормативные ссылки	1
3 Типы и основные размеры	2
Приложение А (рекомендуемое) Неравномерная разбивка шага зубьев фрез	9
Приложение ДА (справочное) Перечень технических отклонений с разъяснением причин их внесения	10

М Е Ж Г О С У Д А Р С Т В Е Н Н Ы Й С Т А Н Д А Р Т

**ФРЕЗЫ КОНЦЕВЫЕ С ЦИЛИНДРИЧЕСКИМ, КОНИЧЕСКИМ ХВОСТОВИКАМИ
И ХВОСТОВИКОМ КОНУСНОСТЬЮ 7:24**

Размеры

End mills with cylindrical, Morse taper and 7:24 taper shanks. Dimensions

Дата введения — 2016—01—01

1 Область применения

Настоящий стандарт распространяется на концевые фрезы с цилиндрическим, коническим хвостовиком Морзе и хвостовиком конусностью 7:24, предназначенные для обработки поверхностей и уступов.

2 Нормативные ссылки

В настоящем стандарте использованы ссылки на следующие нормативные документы:

ГОСТ 14034—74 Отверстия центровые. Размеры

ГОСТ 17024—82 Фрезы концевые. Технические условия

ГОСТ 25557—2006 (ИСО 296:1991) Конусы инструментальные. Основные размеры

ГОСТ 25827—2014 (ISO 297:1998, ISO 7388-1:2007, ISO 7388-2:2007) Хвостовики инструментов с конусом 7:24 для ручной и автоматической смены инструмента. Типы А, AD, AF, U, UD, UF, J, JD и JF. Размеры и обозначение

ISO 3338-1:1996* Cylindrical shanks for milling cutters. Part 1. Dimensional characteristics of plain cylindrical shanks (Цилиндрические хвостовики для фрез. Часть 1. Размеры гладких цилиндрических хвостовиков)

ISO 3338-2:2007* Cylindrical shanks for milling cutters. Part 2. Dimensional characteristics of flatted cylindrical shanks (Цилиндрические хвостовики для фрез. Часть 2. Размеры гладких цилиндрических хвостовиков с лысками)

ISO 3338-3:1996* Cylindrical shanks for milling cutters. Part 3. Dimensional characteristics threaded shanks (Цилиндрические хвостовики для фрез. Часть 3. Размеры хвостовиков с резьбовым концом)

ISO 5413:1993** Machine tools. Positive drive of Morse tapers (Станки. Конусы Морзе жесткой передачи)

П р и м е ч а н и е — При пользовании настоящим стандартом целесообразно проверить действие ссылочных стандартов в информационной системе общего пользования — на официальном сайте Федерального агентства по техническому регулированию и метрологии в сети Интернет или по ежегодному информационному указателю «Национальные стандарты», который опубликован по состоянию на 1 января текущего года, и по выпускам ежемесячного информационного указателя «Национальные стандарты» за текущий год. Если ссылочный стандарт заменен (изменен), то при пользовании настоящим стандартом следует руководствоваться заменяющим (измененным) стандартом. Если ссылочный стандарт отменен без замены, то положение, в котором дана ссылка на него, применяется в части, не затрагивающей эту ссылку.

* На территории Российской Федерации действует ГОСТ Р 52965—2008 «Хвостовики цилиндрические для фрез. Основные размеры».

** Действует до введения ГОСТ, разработанного на основе международного стандарта ISO 5413:1993.

3 Типы и основные размеры

3.1 Фрезы концевые следует изготавливать двух типов:

1 — с нормальным зубом;

2 — с крупным зубом.

Фрезы каждого типа следует изготавливать исполнений:

А — с цилиндрической ленточкой;

Б — острозаточенные.

По форме хвостовика фрезы каждого типа изготавливают исполнений:

1 — с гладким цилиндрическим хвостовиком;

2 — с цилиндрическим хвостовиком с лыской;

3 — с цилиндрическим хвостовиком с резьбой;

4 — с коническим хвостовиком Морзе;

5 — с коническим хвостовиком Морзе жесткой передачи;

6 — с коническим хвостовиком 7:24 для ручной смены;

7 — с коническим хвостовиком 7:24 для автоматической смены.

3.2 Фрезы изготавливают двух серий длин: нормальной и длинной.

3.3 Основные размеры фрез исполнений 1, 2 и 3 должны соответствовать указанным на рисунке 1 и в таблице 1.

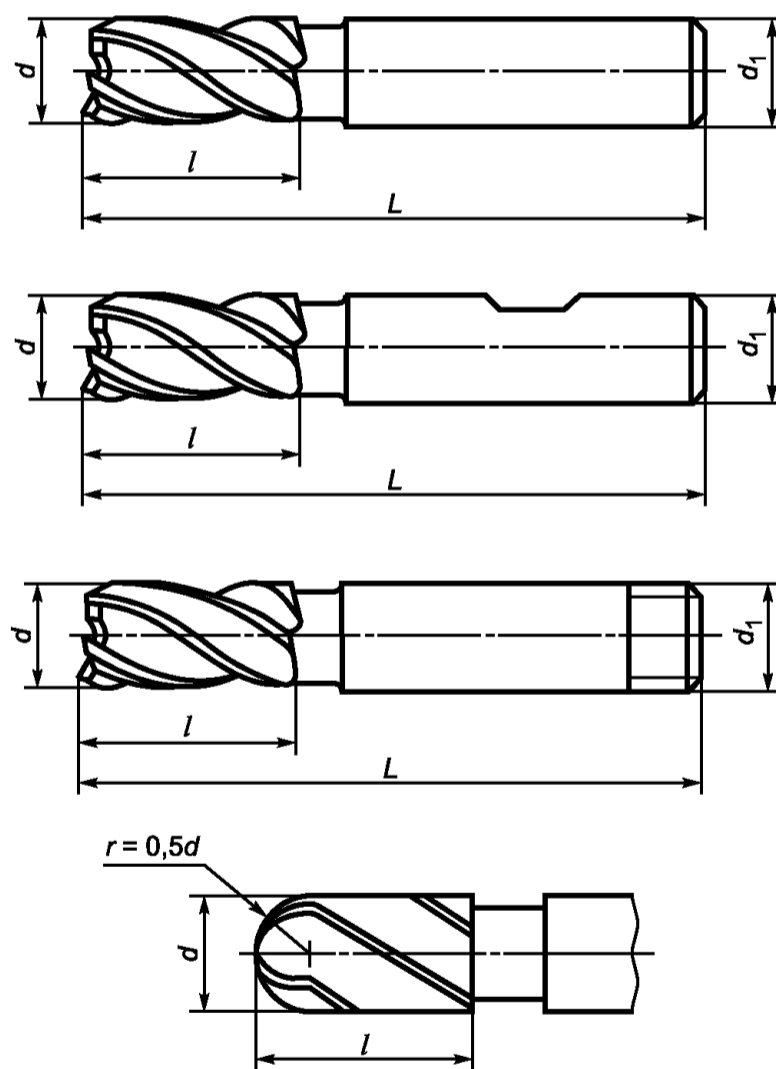


Рисунок 1

Таблица 1

Размеры в миллиметрах

d $j_s 14$	d_1		Нормальная серия			Длинная серия			Число зубьев для фрез типа	
	Ряд		l	L		l	L			
	1	2		Ряд			Ряд			
			1	2	1	2	1	2		
2,0	4*	6	7	39	51	10	42	54	3	2
2,5			8	40	52	12	44	56		
3,0			10	42	54	15	47	59		
3,5			11	43	55	19	51	63		
4,0			13	47	57	24	58	68		
5,0	5*									
6,0	6			57			68		4	3
7,0	8	10	16	60	66	30	74	80		
8,0			19	63	69	38	82	88		
9,0	10		19	69		38	88			
10,0	12		22	72		45	95			
11,0			26	79			102			
12,0	16		26	83		53	110		5	4
14,0				92			123			
16,0				92			123			
18,0				104			141			
20,0; 22,0				121			166			
24,0; 25,0; 28,0	25		45	121		90	166		6	—
32,0; 36,0	32		53	133		106	186			
40,0; 45,0	40		63	155		125	217			
50,0; 56,0	50		75	177		150	252			
63,0	50	63	90	192	202	180	282	292		
71,0	63			202			292			

* Только для гладких цилиндрических хвостовиков.

П р и м е ч а н и е — Два ряда общей длины фрез L соответствуют двум рядам диаметров хвостовиков.

3.4 Разность длин $L-l$ должна быть постоянной независимо от серии и равна указанной в таблице 2.

Таблица 2

Размеры в миллиметрах

d	$L-l$	
	Ряд	
	1	2
От 2 до 4 включ.	32	44
Св. 4 до 5 включ.	34	

Окончание таблицы 2

Размеры в миллиметрах

d	$L-l$	
	Ряд	
	1	2
Св. 5 до 6 включ.	44	
Св. 6 до 8 включ.	44	50
Св. 8 до 10 включ.	50	
Св. 10 до 14 включ.	57	
Св. 14 до 18 включ.	60	
Св. 18 до 22 включ.	66	
Св. 22 до 28 включ.	76	
Св. 28 до 36 включ.	80	
Св. 36 до 45 включ.	92	
Св. 45 до 56 включ.	102	
Св. 56 до 63 включ.	102	112
Св. 63 до 71 включ.	112	

Пример условного обозначения концевой фрезы диаметром 8 мм, типа 1, исполнения А, с гладким цилиндрическим хвостовиком — исполнение 1, диаметром хвостовика 10 мм, общей длиной 69 мм:

Фреза 8 — 1 — А — 1 — 10 — 69 ГОСТ 32831—2014

3.5 Основные размеры фрез исполнений 4 и 5 должны соответствовать указанным на рисунке 2 и в таблице 3.

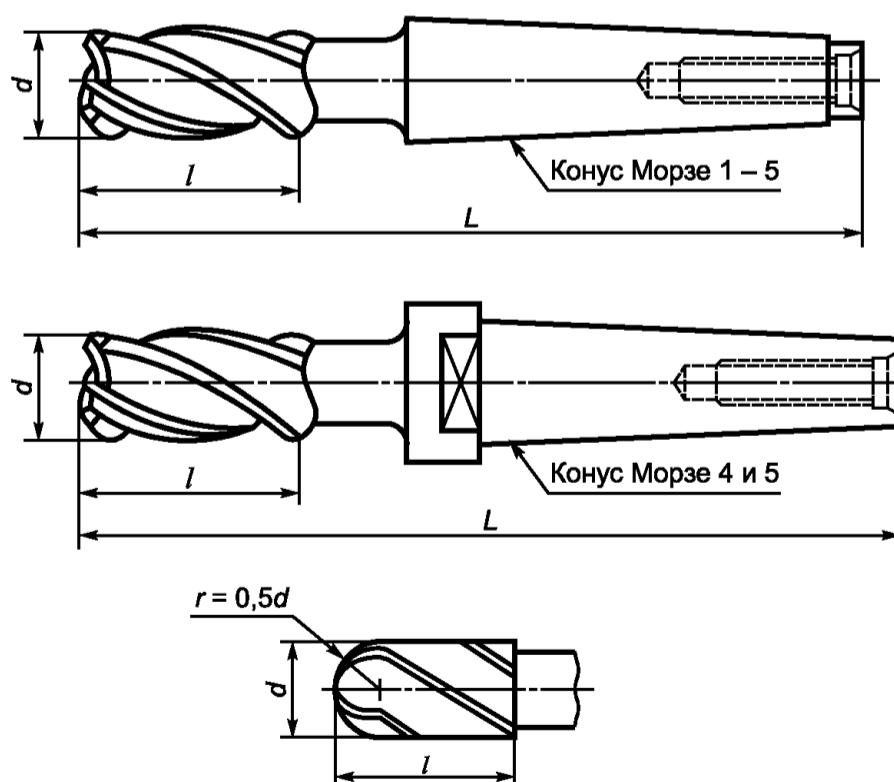


Рисунок 2

Таблица 3

Размеры в миллиметрах

d j_s14	Нормальная серия		Длинная серия			Конус Морзе	Число зубьев для фрез типа		
	l	L		l	L		1	2	
		Ряд			Ряд				
		1	2		1				2
6	13	83		24	94		1	4	3
7	16	86		30	100				
8; 9	19	89		38	108				
10; 11	22	92		45	115				
12; 14	26	96		53	123				
		111			138				
16; 18	32	117		63	148		2	5	
20; 22	38	123		75	160				
		140			177				
25; 28	45	147		90	192		3	6	4
32; 36	53	155		106	208				
		178	201*		231	254*			
40; 45	63	188	211*	125	250	273*	4	6	4
		221	249*		283	311*	5		
50; 56	75	200	223*	150	275	298*	4	8	5
		233	261*		308	336*	5		
63	90	248	276*	180	338	366*			

* Общая длина фрез с хвостовиками исполнения 5.

3.6 Разность длин $L-l$ должна быть постоянной независимо от серии и равна указанной в таблице 4.

Таблица 4

Размеры в миллиметрах

Конус Морзе	1	2	3	4		5	
				Ряд		Ряд	
				1	2	1	2
$L-l$	70	85	102	125	148	158	186

Пример условного обозначения концевой фрезы диаметром 36 мм, типа 1, исполнения А, с коническим хвостовиком Морзе — исполнение 4, общей длиной 178 мм:

Фреза 36 — 1 — А — 4 — 178 ГОСТ 32831—2014

То же, с коническим хвостовиком Морзе — исполнение 5, общей длиной 254 мм:

Фреза 36 — 1 — А — 5 — 254 ГОСТ 32831—2014

3.7 Основные размеры фрез исполнения 6 должны соответствовать указанным на рисунке 3 и в таблице 5.

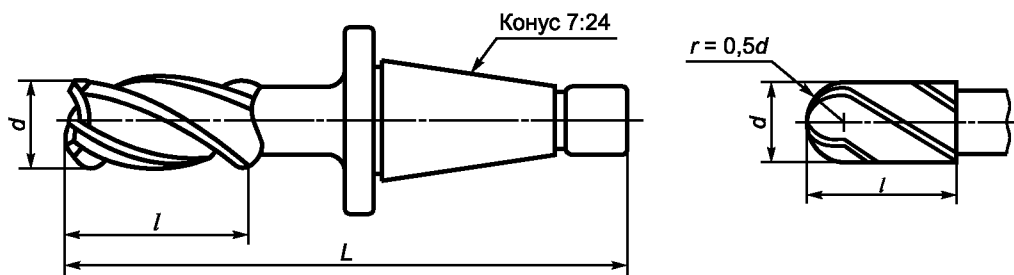


Рисунок 3

Таблица 5

Размеры в миллиметрах

d j_{s14}	Нормальная серия		Длинная серия		Конус 7:24	Число зубьев для фрез типа	
	l	L	l	L		1	2
24; 25; 28	45	150	90	195	30	5	3
32; 36	53	158	106	211		40	6
		188		241	45		
		208		261	40		
40; 45	63	198	125	260	45		
		218		280	50		
		240		302	40		
50; 56	75	210	150	285	45	8	5
		230		305	50		
		252		327	45		
63; 71	90	245	180	335	50		
		267		357			
80	106	283	212	389			

3.8 Разность длин $L-l$ должна быть постоянной независимо от серии и равна указанной в таблице 6.

Таблица 6

Размеры в миллиметрах

Конус 7:24	30	40	45	50
$L-l$	105	135	155	177

Пример условного обозначения концевой фрезы диаметром 45 мм, типа 1, исполнения А, с коническим хвостовиком 7:24 — исполнение 6, общей длиной 260 мм:

Фреза 45 — 1 — А — 6 — 260 ГОСТ 32831—2014

3.9 Основные размеры фрез исполнения 7 должны соответствовать указанным на рисунке 4 и в таблице 7.

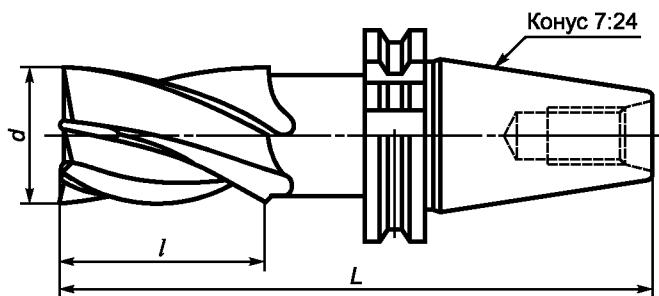


Рисунок 4

Таблица 7

Размеры в миллиметрах

d j_s14	Нормальная серия		Длинная серия		Конус 7:24	Число зубьев для фрез типа	
	l	L	l	L		1	2
32; 36	53	171	106	224	40	6	4
40; 45	63	181	125	243			
		219		281			
50; 56	75	193	150	268	40	8	5
		231		306			
63; 71	90	246	180	336	50		
80	106	262	212	368			

3.10 Разность длин $L-l$ должна быть постоянной независимо от серии и равна указанной в таблице 8.

Таблица 8

Размеры в миллиметрах

Конус 7:24	40	50
$L-l$	118	156

Пример условного обозначения концевой фрезы диаметром 45 мм, типа 1, исполнения А, с коническим хвостовиком 7:24 — исполнение 7, общей длиной 219 мм:

Фреза 45 — 1 — А — 7 — 219 ГОСТ 32831—2014

3.11 Фрезы следует изготавливать праворежущие, леворежущие — по заказу. В хвостовиках леворежущих фрез с коническим хвостовиком направление резьбы — левое.

3.12 Фрезы изготавливают с неравномерным окружным шагом зубьев, приведенным в приложении А. Допускается изготовление фрез с равномерным окружным шагом.

3.13 Фрезы диаметром до 4 мм включительно изготавливают без торцовых зубьев.

3.14 Угол наклона стружечных канавок: 30° — 35° — для фрез типа 1;

35° — 45° — для фрез типа 2.

3.15 Допускается изготавливать фрезы с цилиндрическим хвостовиком диаметром до 12 мм включительно без шейки.

3.16 Размеры цилиндрических хвостовиков фрез исполнений:

1 — по ИСО 3338-1:1996,

2 — по ИСО 3338-2:2007,

3 — по ИСО 3338-3:1996.

3.17 Размеры хвостовиков с конусом Морзе фрез исполнений:

4 — по ГОСТ 25557,

5 — по ИСО 5413:1993.

3.18 Размеры хвостовиков с конусом 7:24 фрез исполнений 6 и 7 — по ГОСТ 25827.

3.19 Центровые отверстия — по ГОСТ 14034.

3.20 Технические требования — по ГОСТ 17024.

Приложение А
(рекомендуемое)

Неравномерная разбивка шага зубьев фрез

Неравномерная разбивка шага зубьев фрез указана на рисунке А.1 и в таблице А.1.

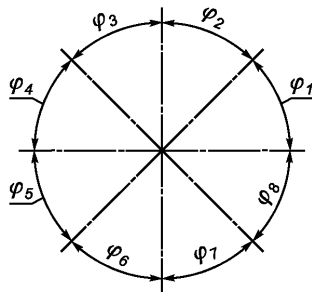


Рисунок А.1

Таблица А.1

Число зубьев	φ_1	φ_2	φ_3	φ_4	φ_5	φ_6	φ_7	φ_8
3	110°	123°	127°	—	—	—	—	—
4	90°	85°	90°	95°	—	—	—	—
5	68°	72°	76°	68°	76°	—	—	—
6	57°	63°	57°	63°	57°	63°	—	—
8	42°	48°	42°	48°	42°	48°	42°	48°

**Приложение ДА
(справочное)**

Перечень технических отклонений с разъяснением причин их внесения

Т а б л и ц а ДА.1 — Перечень технических отклонений

Структурный элемент (раздел)	Модификация
Раздел 2 Нормативные ссылки	<p>Ссылка на ISO 296 «Станки. Самофиксирующиеся конусы хвостовиков инструментов» заменена ссылкой на ГОСТ 25557—2006 (ISO 296:1991)¹⁾ «Конусы инструментальные. Основные размеры»</p> <p>Ссылки на ISO 297 «Хвостовики инструментов с конусностью 7:24 для смены вручную», ISO 7388-1 «Хвостовики инструментов с конусностью 7:24 для устройств автоматической смены инструмента. Часть 1. Размеры и обозначения хвостовиков форм A, AD, AF, U, UD и UF», ISO 7388-2 «Хвостовики инструментов с конусностью 7:24 для устройств автоматической смены инструмента. Часть 2. Размеры и обозначение хвостовиков форм J, JD и JF» заменены ссылкой на ГОСТ 25827—2014 (ISO 297:1988, ISO 7388-1:2007, ISO 7388-2:2007)¹⁾ «Хвостовики инструментов с конусом 7:24 для ручной и автоматической смены инструмента. Типы A, AD, AF, U, UD, UF, J, JD и JF. Размеры и обозначение»</p>
<p>¹⁾ Степень соответствия — MOD. Внесенные технические отклонения обеспечивают выполнение требований настоящего стандарта.</p>	

Т а б л и ц а ДА.2 — Перечень технических отклонений

Структурный элемент (раздел, приложение)	Модификация
Раздел 3	<p>Дополнить пунктами, устанавливающими:</p> <ul style="list-style-type: none"> - два типа фрез по числу зубьев; - два исполнения фрез каждого типа по форме ленточки; - семь исполнений фрез каждого типа по форме хвостовика.
Приложение А	<p>Дополнить схемой и таблицей для определения неравномерной разбивки шага зубьев фрез.</p>
<p>П о я с н е н и е — Настоящий стандарт включает дополнительные требования, изложенные в разделе 3 для возможности изготовления фрез на предприятиях.</p>	

УДК 621.914.22:006.354

МКС 25.100.20

Г23

MOD

Ключевые слова: фрезы концевые, хвостовики гладкие цилиндрические, хвостовики с лыской, хвостовики с резьбой, конус Морзе, конус 7:24.

Редактор *Т.С. Никифорова*
Технический редактор *В.Н. Прусакова*
Корректор *М.С. Кабахова*
Компьютерная верстка *В.И. Грищенко*

Сдано в набор 07.08.2015. Подписано в печать 10.09.2015. Формат 60×84¹/₈. Гарнитура Ариал. Усл. печ. л. 1,86.
Уч.-изд. л. 1,40. Тираж 36 экз. Зак. 2933.

Издано и отпечатано во ФГУП «СТАНДАРТИНФОРМ», 123995 Москва, Гранатный пер., 4.
www.gostinfo.ru info@gostinfo.ru