



ГОСУДАРСТВЕННЫЙ СТАНДАРТ
СОЮЗА ССР

РЕПРОГРАФИЯ. МИКРОГРАФИЯ

МИКРОФИШИ

ОСНОВНЫЕ ПАРАМЕТРЫ И РАЗМЕРЫ

ГОСТ 13.1.105—85
(СТ СЭВ 5052—85)

Издание официальное

ГОСУДАРСТВЕННЫЙ КОМИТЕТ СССР ПО СТАНДАРТАМ
Москва

Репрография. Микрография
МИКРОФИШИ

Основные параметры и размеры

Reprography. Micrography. Microfiches.
Basic parameters and dimensions

ГОСТ
13.1.105—85
(СТ СЭВ 5052—85)

Взамен
ГОСТ 13.301—75
в части микрофиш

ОКСТУ 0013

Постановлением Государственного комитета СССР по стандартам от 18 декабря 1985 г. № 4119 срок введения установлен

с 01.07.86

Настоящий стандарт распространяется на микрофиши формата А6.

Стандарт не распространяется на микрофиши: изготовленные в устройствах вывода информации из ЭВМ; используемые в картографии; содержащие ультрамикроразображения.

Стандарт полностью соответствует стандарту СТ СЭВ 5052—85.

1. ТИПОРАЗМЕРЫ

1.1. Типоразмеры микрофиши устанавливаются в зависимости от количества кадров, содержащихся в ней.

1.2. Условное обозначение микрофиши должно содержать: обозначение типа микроформы (МФ); число кадров, содержащихся в микрофише; обозначение настоящего стандарта.

Пример условного обозначения микрофиши, содержащей 2 кадра:

МФ — 2 ГОСТ 13.1.105—85

2. ОСНОВНЫЕ РАЗМЕРЫ

2.1. Габаритные размеры микрофиши должны быть, мм:

$$105^{+0,00}_{-0,75} \times 148^{+0,75}_{-0,50}$$

2.2. Размеры и расположение полей кадров в микрофише должны соответствовать указанным в таблице и на черт. 1—5.

Издание официальное

Перепечатка воспрещена

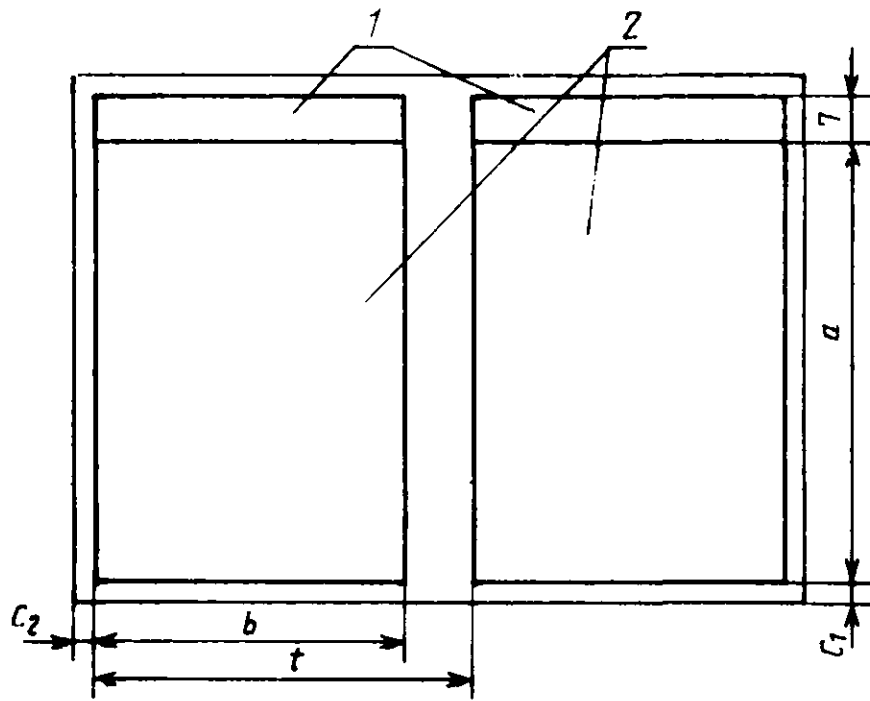
★

© Издательство стандартов, 1986

мм

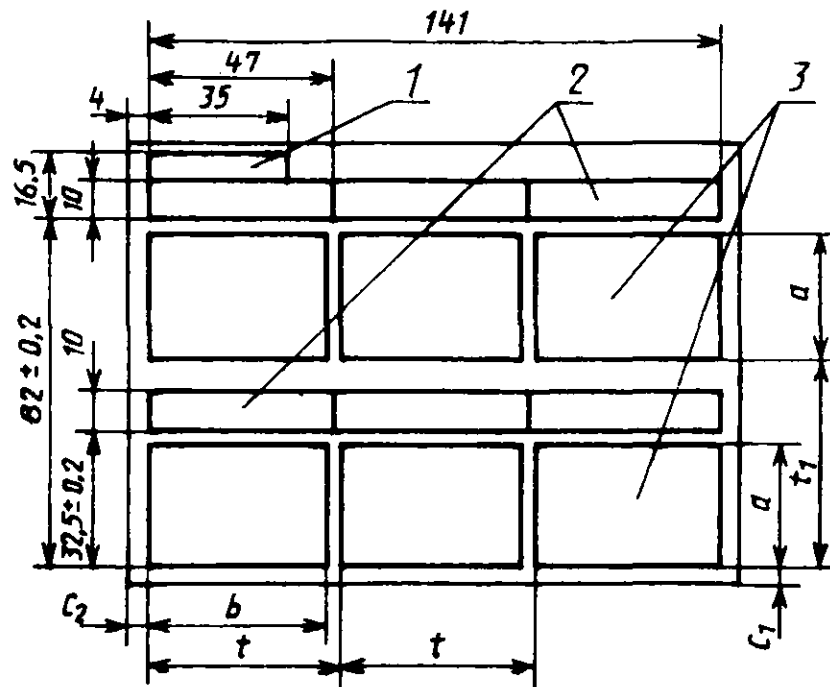
Типоразмер	Шаг кадра		Размеры поля кадра		Ширина края	
	t_1	t	a	b	c_1	c_2
МФ-2	—	76,375	90,000	64,000	$4,0 \pm 0,2$	$4,0 \pm 0,2$
МФ-6	49,500	47,000	32,000	45,000	$4,5 \pm 0,3$	$5,0 \pm 0,3$
МФ-60	16,500	23,500 11,750	15,750	22,750 11,000	$4,3 \pm 0,3$	$4,3 \pm 0,3$
МФ-98	12,500	20,000 10,000	11,900	18,400 8,400	$4,0 \pm 0,5$	$4,0 \pm 0,5$
МФ-240	8,250	11,750 5,875	7,875	11,375 5,500	$4,3 \pm 0,3$	$4,3 \pm 0,3$

Примечание. Допустимые отклонения величин t , t_1 , a и b устанавливают в стандартах на аппараты и устройства.



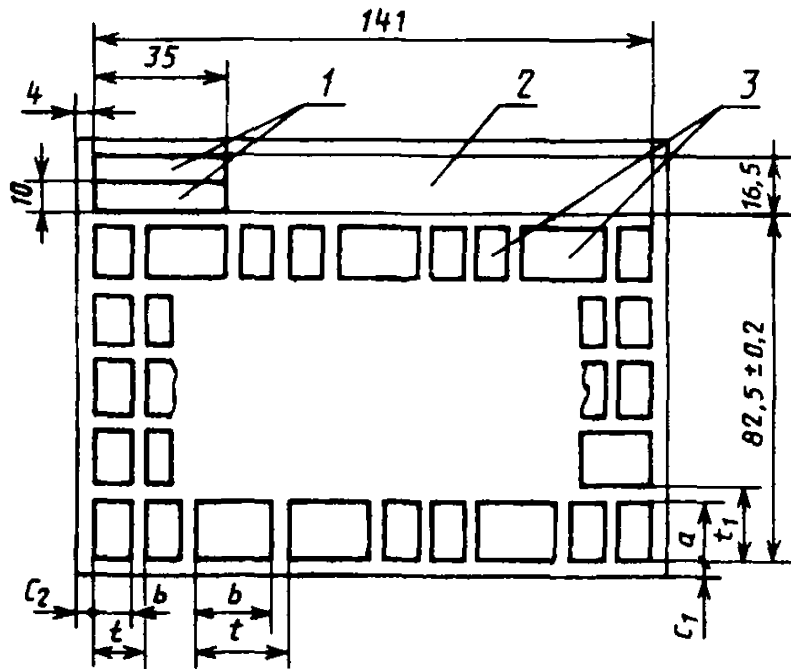
1—кодовые поля; 2—поля кадров микрофиши

Черт. 1



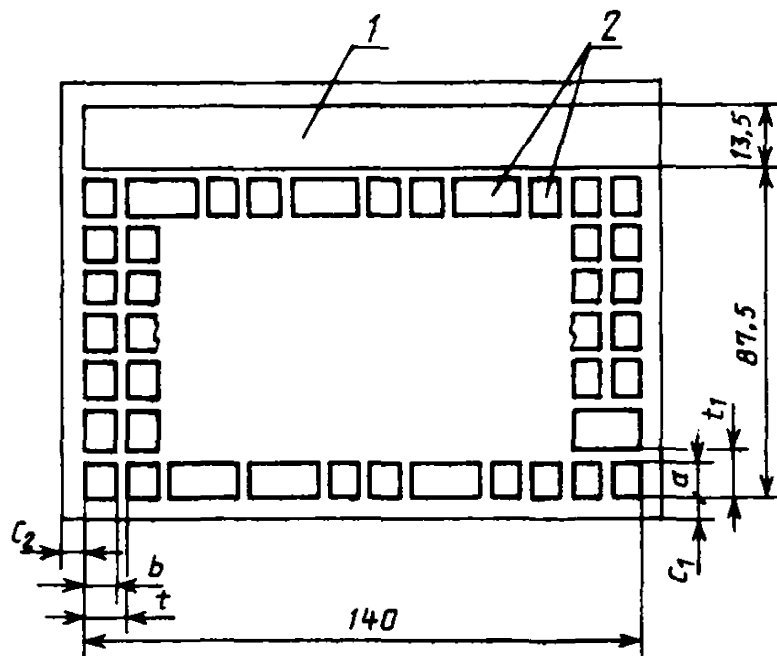
1—кодировое поле; 2—поля заголовка; 3—поля кадров микрофиши

Черт. 2



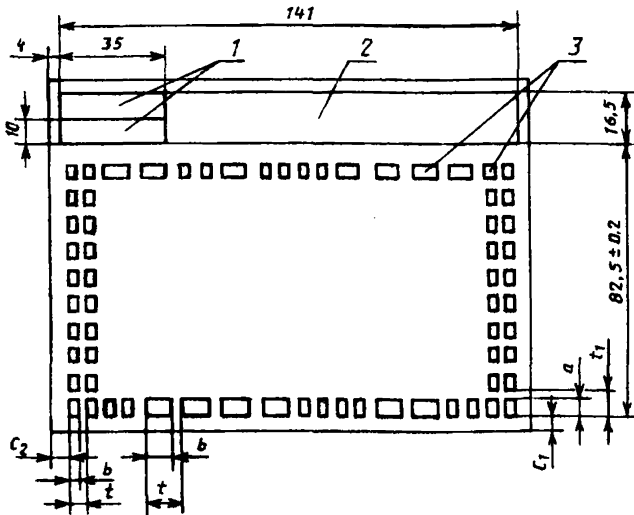
1—кодовые поля; 2—поле заголовка; 3—поля кадров микрофиши

Черт. 3



1—поле заголовка; 2—поля кадров микрофиши

Черт. 4



1—кодвые поля; 2—поле заголовка; 3— поля кадров микрофиши

Черт. 5

3. ТРЕБОВАНИЯ К ПОСТРОЕНИЮ МИКРОФИШИ

3.1. Информационное поле микрофиши должно состоять из кодового поля, поля заголовка и растрового поля кадров.

3.2. Данные кодового поля и поля заголовка должны быть читаемыми без вспомогательных оптических средств.

3.3. Поле заголовка должно иметь данные по содержанию микрофиши. Допускается применять последующие микрофиши типоразмера МФ-60 без поля заголовка.

3.4. Расположение кадров в растровом поле микрофиши следует обозначать координатами растра (черт. 6, 7, 8), при этом строки обозначают буквами, а графы — цифрами.

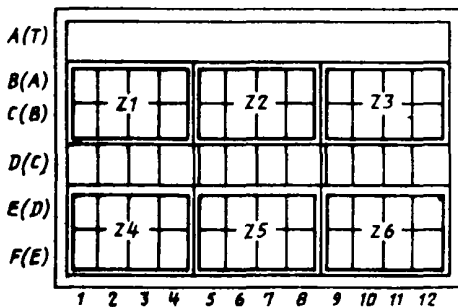
Для микрофиш типоразмеров МФ-6 и МФ-60, подлежащих обмену между странами-членами СЭВ, следует использовать обозначение строк Т, А, В, С, Д, Е.

Если кадр занимает двойное поле или поле большего размера в рамках растра, то обозначение следует производить по левой или по левой верхней части кадра.

Допускается обозначать кадры в микрофишах типоразмера МФ-6 индексами $z(z_1, z_2 \dots)$.

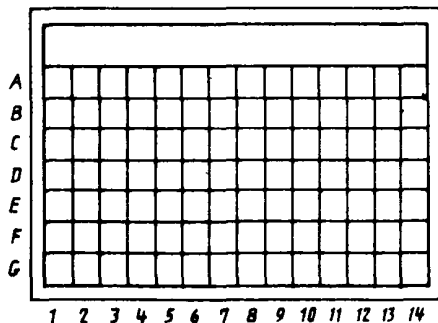
3.5. Микроизображения в кадрах микрофиши должны быть расположены в читаемом положении.

Растровое поле для микрофиш типоразмеров МФ-6 и МФ-60



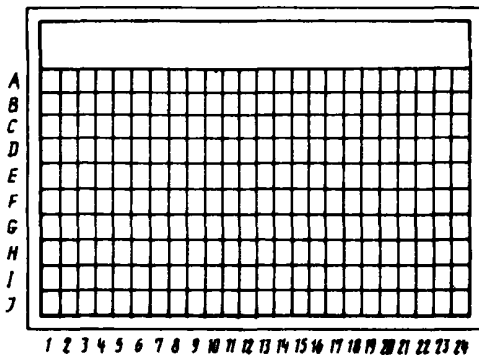
Черт. 6

Растровое поле для микрофиши типоразмера МФ-98



Черт. 7

Растровое поле для микрофиши типоразмера МФ-240



Черт. 8

Допускается располагать микроизображение повернутым на 90° против часовой стрелки.

3.6. На первом кадре микрофиш всех типоразмеров, кроме МФ-2 и МФ-6, располагают код страны-изготовителя (при необходимости), на втором кадре — тест-оригинал по ГОСТ 13.1.102—79. Дополнительные данные устанавливают в стандартах на микроформы различных видов документации.

На кадре, следующем за кадром, содержащим изображение последней страницы документа, должен быть символ «конец» по ГОСТ 13.1.202—82.

Если для микрофильмирования документа требуются последующие микрофиши, то последний кадр занятой микрофиши и первый кадр последующей должны содержать символ «продолжение» по ГОСТ 13.1.202—82.

3.7. Документы в микрофише размещают в строке — слева направо, в графе — сверху вниз.

3.8. В одной микрофише допускается произвольное чередование полей кадров, соответствующих типоразмеру данной микрофиши.

Редактор В. М. Лысенкина
Технический редактор Л. Я. Митрофанова
Корректор М. Н. Гринвальд

Сдано в наб. 02.01.86 Подп. в печ. 03.03.86 0,5 п. л. 0,5 усл. кр.-отт. 0,41 уч.-изд. л.
Тир. 20000 Цена 3 коп.

Ордена «Знак Почета» Издательство стандартов, 123840, Москва, ГСП.
Новопресненский пер., 3.
Калужская типография стандартов, ул. Московская, 256. Зак. 123