

Типовой проект
901-2-108

НАСОСНЫЕ СТАНЦИИ НА ТРУБЧАТЫХ КОЛОДЦАХ
С НАСОСАМИ ЭЦВ ПРОИЗВОДИТЕЛЬНОСТЬЮ ДО 375 м³/ч
ДЛЯ ВЕРТИКАЛЬНОГО ДРЕНАЖА

Альбом II

ТЕХНОЛОГИЧЕСКИЕ РЕШЕНИЯ. НЕСТАНДАРТИЗИРОВАННОЕ ОБОРУДОВАНИЕ

16533-01



Типовой проект
901-2-108

Насосные станции на трубчатых колодцах
с насосами ЭЦВ производительностью до $375 \text{ м}^3/\text{ч}$
для вертикального дренажа

АЛЬБОМ II


Состав проекта

- Альбом I Общая пояснительная записка. Альбом I типового проекта 901-2-106/
Альбом II Технологические решения. Нестандартизированное оборудование.
Альбом III Генеральный план и транспорт. Архитектурно-строительные решения.
Конструкции железобетонные. Отопление и вентиляция.
Альбом IV Электрооборудование и автоматизация.
Альбом V Заказные спецификации.
Альбом VI Сметы.

Разработан:

Проектным институтом
„Санзагипроводхоз“

Директор института
Главный инженер проекта



Т. А. Вархотов
Н. П. Фрог

Утвержден Минводхозом СССР
протокол № 301 от 6 июня 1978 г.
Введен в действие Минводхозом СССР
с 10.03.1980 г.
Приказ № 70 от 29.02.1980 г.

Типовой проект 901-2-108 АЛБол II

№ п/п, лист, и дата

Марка	Наименование	стр.
ТХ-2-3	Общие данные	3-4
ТХ-4-7	Пояснительная записка	5-8
ТХ-8	Основные данные по скважинам	9
ТХ-9	Схемы компоновок сооружений	10
ТХ-10	Станция производительностью до 375 м ³ /ч Оборудование трубчатого колодца	11
ТХ-11	Станция производительностью до 375 м ³ /ч Ведомость основного оборудования	12
ТХ-12	Станция производительностью до 63 м ³ /ч Оборудование станции	13
ТХ-13	Станция производительностью от 120 до 160 м ³ /ч Оборудование станции	14
ТХ-14	Станция производительностью от 210 до 375 м ³ /ч Оборудование станции при работе в напорную аросительную сеть	15
ТХ-15	Станция производительностью от 210 до 375 м ³ /ч	16

Марка	Наименование	стр.
	Оборудование станции при работе в безнапорную аросительную сеть	
ТХ-16	Станция производительностью до 160 м ³ /ч Схемы трубопроводов. Схемы №1 и №3	17
ТХ-17	Станция производительностью от 210 до 375 м ³ /ч Схема трубопроводов станции при работе в напорную аросительную сеть. Схема №2	18
ТХ-18	Станция производительностью от 210 до 375 м ³ /ч Схема трубопроводов станции при работе в безнапорную аросительную сеть. Схема №3	19
ТХ-19	Станция производительностью до 375 м ³ /ч Схемы трубопроводов. Схемы №2 и №4	20
ТХ-20-22	Спецификация труб, арматуры и оборудования Нестандартизированное оборудование	21-23
	Переход ф250х50. Сборочный чертеж	24
	Спецификация	

				901-2-108		ТХ	
				Перекрестки станции на территории колодезя с насосными для производительностью до 375 м ³ /ч для вертикали носа скважины			
№ п/п	№ докум.	Лист	Всего	Лист	Лист	Лист	Лист
1	Фрог	1-2	16	17	18	19	20
2	Якушев	3-5	18	21	22	23	24
3	Миллик	6-7	19	25	26	27	28
4	Михеев	8-9	20	29	30	31	32
5	Кузьмина	10-11	21	33	34	35	36
6	Иванов	12-13	22	37	38	39	40
				Содержание		Согласованное в. Москва	
				Копировал: Чибрикова		Формат 121 16533-01	

Ведомость основных комплектов

Обозначение	Наименование	Примечание
ПЗ	Общая пояснительная записка	Альбом I
ТХ	Технологические решения	Альбом II
ГТ	Теплота и транспорт	Альбом III
АР	Архитектурно-строительные решения	То же
КЖ	Конструкции железобетонные	"
ОВ	Отопление и вентиляция	"
Э	Электрооборудование	Альбом IV
ЭС	Заказные спецификации	Альбом V
С	Сметы	Альбом VI

Ведомость примененных и ссылочных документов

Обозначение	Наименование	Примечание
Серия 4901-15 Выпуск 2	Термезизированные опаловки трубчатых колодезь	Разработчик Спецгипрогаз

Типовой проект разработан в соответствии с действующими нормами и правилами и предусматривает мероприятия, обеспечивающие взрыв-, взрывопожарную и пожарную безопасность при эксплуатации сооружений

Главный инженер проекта *Л. С. / П. Д. /*

				901-2-108		ТХ	
Мет	Лист	№ вклейки	Дата	Настоящие сведения на техническое решение с момента его производства действительны до 31.12.94 без учета возможных изменений			
ГИП	Фрова	СД	1.93	Лист	Лист	Лист	
Нач. отд.	Жуков	СД	7.78	Р	2		
Н. спец.	Жилин	СД	11.78				
Проект	Копытская	СД	11.79				
Проект	Козырева	СД	11.79				
Контроль	Светлова	СД	11.79				
				Общие данные (начало)		Спецгипрогаз г. Москва	
				Копировал: Чибрикина		Формат 22Г	

Типовой проект 901-2-108 Альбом II

Ведомость чертежей основного комплекта ТХ

Лист	Наименование	Примечание
1	Содержание	
2	Общие данные (начало)	
3	Общие данные (окончание)	
4	Пояснительная записка (начало)	
5	Пояснительная записка (продолжение)	
6	Пояснительная записка (продолжение)	
7	Пояснительная записка (окончание)	
8	Основные данные по скважинам	
9	Схемы компоновок сооружений	
10	Станция производительностью до 375 м ³ /ч Оборудование трубчатого колодца	
11	Станция производительностью до 375 м ³ /ч Ведомость основного оборудования	
12	Станция производительностью до 63 м ³ /ч Оборудование станции	
13	Станция производительностью от 120 до 160 м ³ /ч Оборудование станции	
14	Станция производительностью от 210 до 375 м ³ /ч Оборудование станции при работе в напорную артезианскую сеть	
15	Станция производительностью от 210 до 375 м ³ /ч Оборудование станции при работе в безнапорную артезианскую сеть	
16	Станция производительностью до 160 м ³ /ч Схемы трубопроводов. Схемы №1 и №3	
17	Станция производительностью от 210 до 375 м ³ /ч Схема трубопроводов станции при работе в напорную артезианскую сеть. Схема №1	
18	Станция производительностью от 210 до 375 м ³ /ч	

Лист	Наименование	Примечание
19	Схема трубопроводов станции при работе в безнапорную артезианскую сеть. Схема №3	
20	Станция производительностью до 375 м ³ /ч Схемы трубопроводов. Схемы №2 и №4	
21	Спецификация труб, арматуры и оборудования	
22	Спецификация труб, арматуры и оборудования	
23	Нестандартизированное оборудование Переход ф250х50. Сборочный чертеж Спецификация	

Исполнители: автор и редактор

901-2-108 ТХ

Исходные станции на трубопроводах и колодцах с насосными
станциями производительностью до 375 м³/ч для безнапорной
артезианской сети.

Исполнители:	Исполнитель:	Дата:	Лист:
Проверенный:	Исполнитель:	Дата:	Лист:
Исполнитель:	Исполнитель:	Дата:	Лист:
Исполнитель:	Исполнитель:	Дата:	Лист:
Исполнитель:	Исполнитель:	Дата:	Лист:

Общие данные (окончание)

Спецификация
Формат А2

Копировал: Чибрикина.

Типовой проект „Насосные станции на трубчатых колодцах с насосами ЭИВ производительностью до 375 м³/ч для вертикального дренажа“ разработан согласно дополнению к плану типового проектирования на 1977г утвержденному постановлением Госстроя СССР от 14 марта 1977г №20.

Проект переработан в связи с выпуском нового насосно-силового оборудования, заменой конструкций и серий комплектных устройств управления электроприводами.

Проект предназначен для применения в системах вертикального дренажа и водоополнения в тех случаях когда дренажные воды проектируются использоваться для питьевого водоснабжения, вокруг трубчатого колодца должна быть устроена зона санитарной охраны в соответствии с требованиями п 11 СНиП II-31-74.

В комплекс сооружений трубчатых колодцев для вертикального дренажа входят:

- площадка трубчатого колодца (скважины),
- трубчатый колодец;
- подземная камера;

- здание управления насосно-силовым оборудованием;
- технологические трубопроводы;
- электрооборудование, устройства автоматики, телемеханики и связи;
- комплектная трансформаторная подстанция

В данном типовом проекте для каждой производительности рассмотрены следующие варианты:

- схема №1- для строительства насосной станции в обычных условиях, при работе в напряженную оросительную сеть;
- схема №2- для строительства насосной станции в II климатическом районе при работе в напряженную оросительную сеть;
- схема №3- для строительства насосной станции в обычных условиях при работе в безнапряженную оросительную сеть;

				901-2-108		ТХ	
				Насосные станции на трубчатых колодцах с насосами ЭИВ производительностью до 375 м ³ /ч для вертикального дренажа			
Исполн.	№ докум.	Войс.	Дата		Лист	Лист	Всего
М.И.О.	И.И.И.	С.И.С.	И.И.И.		Р	4	
Исполн.	№ докум.	Войс.	Дата	Пояснительная записка (начало)			
М.И.О.	И.И.И.	С.И.С.	И.И.И.	Соездпробройзов г. Москва			

Копирова г. Чибрикина

Формат А1

16533-01

схема №4 - для строительства насосной станции в IV климатическом районе при работе в безнапорную распределительную сеть

Трубчатый колодец

Проектирование трубчатых колодцев для вертикального дренажа выполняется в соответствии с конкретными инженерно-геологическими условиями района строительства и в настоящий проект не входит.

Структурно-метрический состав фильтрующих зарядок и конструкцию трубчатого колодца рекомендуется подбирать руководствуясь указаниями по проектированию вертикального дренажа ВСН-178-74 Минводхоза СССР.

Трубчатые колодцы приняты двух типоразмеров: 1) с эксплуатационной колонной диаметром 200 мм и оголовком диаметром 800 мм; 2) с эксплуатационной колонной диаметром 300 мм и оголовком диаметром 1000 мм

При проектировании трубчатых колодцев

следует учесть, что водозабхватная способность фильтровой колонны должна превышать эксплуатационный дебит скважины не менее чем на 50%. Трубчатый колодец оборудуется герметизированным оголовком (серия 901-16. выпуск 2). Назначение оголовка: предотвращение возможности проникновения поверхностных вод в трубчатый колодец и загрязнения водоносного горизонта.

В оголовке имеются отверстия для пополнения фильтровой обсыпки в процессе эксплуатации и отверстие для замера уровня воды в трубчатом колодце. Замер уровня воды предусмотрен электроуровнемером ЭВ-1М. Могут быть использованы и другие типы электроуровнемеров. Оголовок трубчатого колодца размещается в подземной камере. Камера запроектирована диаметром 2 м с высотой рабочей части 2,4 м и разработана

901-2-108 ТХ					
Исполн	Проектир	Модель	Исполн	насосной станции на расстоянии колодцах с насосами для вертикального дренажа с диаметром колодезных оголовков	
Исполн	Проект	Исполн	Исполн	Исполн	Исполн
Исполн	Проект	Исполн	Исполн	Исполн	Исполн
Исполн	Проект	Исполн	Исполн	Исполн	Исполн
Исполн	Проект	Исполн	Исполн	Исполн	Исполн
Исполн	Проект	Исполн	Исполн	Исполн	Исполн
Исполн	Проект	Исполн	Исполн	Исполн	Исполн
Исполн	Проект	Исполн	Исполн	Исполн	Исполн
копировал: Чирякина				Пояснительная записка (продолжение)	

Инженерно-проектный отдел
г. Москва
формат А2

в трех вариантах: из унифицированных сборных железобетонных элементов, из монолитного бетона и из кирпича.

Для строительства насосных станций в IV климатическом районе оголовок трубчатого колодца может размещаться открыто на поверхности земли выше планировочной отметки площадки на 0,2 м. В этом случае трубчатый колодец монолицируется бетоном марки 150 на глубину 0,8 м.

В качестве водоподъемного оборудования приняты погружные насосы марок ЗЦВ8, 10, 12 с электродвигателями мощностью до 45 кВт, серийно выпускаемые заводами Министерства химического и нефтяного машиностроения СССР и других Министерств.

В подземной камере размещены оголовок трубчатого колодца, вантуз, контактные датчики дренажного насоса.

В здании управления насосно-силовым оборудованием, размером в плане 30х30 м и высотой 3 м размещаются: трубопровод с необходимой арматурой и приборами учета воды, электрооборудование,

устройства автоматики, телемеханики и связи. В соответствии с принятыми насосами насосные станции проектированы производительностью до 63 м³/ч, от 120 до 160 м³/ч и от 210 до 375 м³/ч с подачей воды в распределительную (напорную или безнапорную) и коллекторно-дренажную сети.

При подаче воды в напорную распределительную сеть на трубопроводе устанавливается обратный клапан.

Для насосных станций производительностью до 63 м³/ч учет расхода воды предусмотрен счетчиками типа ВТ; для станций большей производительности - электромагнитными расходомерами. Кроме того электромагнитные расходомеры следует применять при любой производительности в тех случаях, когда физико-химические показатели воды исключают возможность нормальной работы счетчиков жидкости.

Замер уровня воды в трубчатом колодце предусмотрен электроуровнеммером ЭВ-1М

				901-2-108		ТХ	
				Насосная станция на трубчатом колодце с насосами ЗЦВ производительностью до 375 м³/ч для водоподъема			
№ п/п	№ докум.	Изд.	Дата			Лист	Листов
1	ЭО	1	11.58			Р	6
2	ЭО	1	11.58				
3	ЭО	1	11.58				
4	ЭО	1	11.58				
5	ЭО	1	11.58				
6	ЭО	1	11.58				
7	ЭО	1	11.58				
8	ЭО	1	11.58				
9	ЭО	1	11.58				
10	ЭО	1	11.58				
				Пояснительная записка (продолжение)		Составитель: [Имя]	
				Копировала: Чибрикина		Формат 12Т	

Основные технико-экономические показатели.

Указания по привязке.

Типовой проект 901-2-108 Альбом II

Наименование показателей	Един. изм.	Количество слаженной камерой из сборного ж-б.
1 Объем строительный	м ³	60,2
2 Площадь застройки	м ²	25,7
3 Расход материалов:		
стали	т	0,87
железобетона	м ³	3,31
в т.ч сборного бетона	"	13,52
в т.ч. сборного кирпича	"	5,16
кирпича	тыс шт.	6,23
4 Сметная стоимость		
общая с насосом эцв 12-375-30	тыс.руб.	7,06
в т.ч. строительно-монтажных работ с насосом эцв 12-375-30	"	3,93
оборудования с насосом эцв 12-375-30	"	3,13

Сметная стоимость дана для схемы №1
Технико-экономические показатели приведены для районов с расчетной зимней температурой воздуха минус 30 °С.

1. В знаках , указанных на чертежах, при привязке проекта проставляются данные по оборудованию приведенные в альбоме I и показатели зависящие от местных условий.

2. При необходимости откачки воды из трубчатого колодца в холодный период при привязке проекта для схем №2 и №4 необходимо предусмотреть защиту отводящего трубопровода от замерзания на участке от трубчатого колодца до здания. Утепление производится в соответствии с серией 2.400-4. Детали тепловой изоляции промышленных объектов с повышенными температурами. Выпуск 1. Теплобоя изоляция трубопроводов. Проложенные в земле трубы выше глубины промерзания утепляются.

3. Заполняется таблица основных данных по скважине.

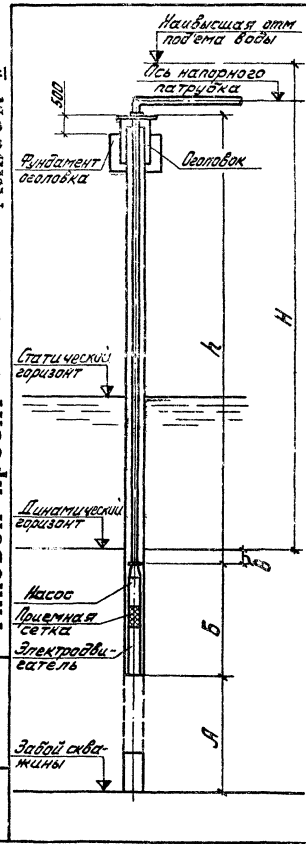
901-2-108 ТХ.								
исполнение привязки по трубчатому колодцу с насосом эцв 12-375-30 с насосом эцв 12-375-30 для бурти-Калынского водозабора						лит	лист	листа
ИЗМ.	ИЗМ.	№ ДОКУМ.	ПОДП.	ДАТА				
Г/П	В/П			12-57				
КОПИЯ	ЭКСПЛУАТ.			12-58				
Г/СРЭД.	ЖИЛИЩН.			12-59			7	
ИСПОЛН.	МОНТАЖ			12-59				
ПОДПИС.	ОБРАЗЛОВАНИЕ			12-59				
И. КОЛТУХ	ДИПЛОМАНТ			12-59				

Копия: *Леткин*

Формат ТХ.

Типовой проект 901-2-108 Альбом II

Лист № 1
Лист № 2
Лист № 3



Характеристика скважины				Установочные данные			Характеристика насоса				Характеристика электродвигателя			
Минимальный диаметр обсадной колонны, мм	Удельный дебит, л/с	Расчетный дебит, т/сут	Отметки			Отметка оси напорной трубки	Марка насоса	Расчетная производительность, м³/ч	Расчетный напор, H, м	Длина электропровода, м	Диаметр кабеля, мм	Марка	Мощность, кВт	Намотка вращений, об/мин
			Статического уровня воды	Динамического уровня воды	Установка от низа электропровода до забоя, м									

1. Расчетный напор насоса H' равен геометрической высоте подъема плюс потери напора в водоподъемной трубе и нагнетательном трубопроводе плюс свободный напор.
2. Наименьшая глубина установки насоса ниже динамического горизонта, B' равна глубине плюс небольшая районная депрессия по данным областных и районных гидрогеологических режимных станций минус расстояние от середины вращающихся лопастей рабочего колеса первой ступени насоса до фланца (по данным завода изготовителя).

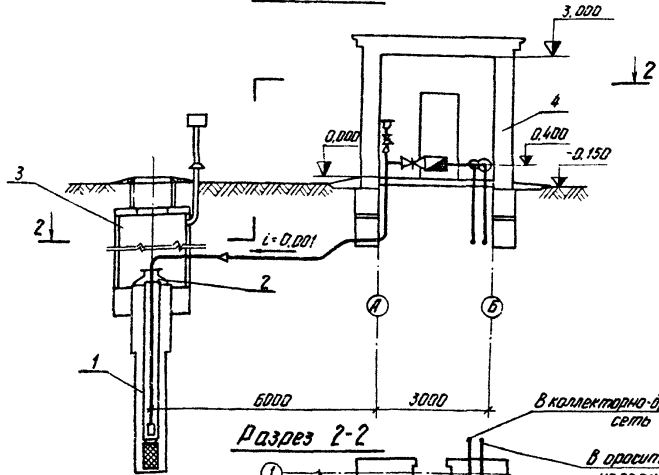
901-2-108		7X	
Насосная станция на трубчатых колодезях с насосами 3УВ для вертикального транспорта			
Изд. № 1	Изд. № 2	Изд. № 3	Изд. № 4
Изд. № 5	Изд. № 6	Изд. № 7	Изд. № 8
Лист № 1		Лист № 2	
Лист № 3		Лист № 4	
Лист № 5		Лист № 6	
Лист № 7		Лист № 8	
Лист № 9		Лист № 10	
Лист № 11		Лист № 12	
Лист № 13		Лист № 14	
Лист № 15		Лист № 16	
Лист № 17		Лист № 18	
Лист № 19		Лист № 20	
Лист № 21		Лист № 22	
Лист № 23		Лист № 24	
Лист № 25		Лист № 26	
Лист № 27		Лист № 28	
Лист № 29		Лист № 30	
Лист № 31		Лист № 32	
Лист № 33		Лист № 34	
Лист № 35		Лист № 36	
Лист № 37		Лист № 38	
Лист № 39		Лист № 40	
Лист № 41		Лист № 42	
Лист № 43		Лист № 44	
Лист № 45		Лист № 46	
Лист № 47		Лист № 48	
Лист № 49		Лист № 50	
Лист № 51		Лист № 52	
Лист № 53		Лист № 54	
Лист № 55		Лист № 56	
Лист № 57		Лист № 58	
Лист № 59		Лист № 60	
Лист № 61		Лист № 62	
Лист № 63		Лист № 64	
Лист № 65		Лист № 66	
Лист № 67		Лист № 68	
Лист № 69		Лист № 70	
Лист № 71		Лист № 72	
Лист № 73		Лист № 74	
Лист № 75		Лист № 76	
Лист № 77		Лист № 78	
Лист № 79		Лист № 80	
Лист № 81		Лист № 82	
Лист № 83		Лист № 84	
Лист № 85		Лист № 86	
Лист № 87		Лист № 88	
Лист № 89		Лист № 90	
Лист № 91		Лист № 92	
Лист № 93		Лист № 94	
Лист № 95		Лист № 96	
Лист № 97		Лист № 98	
Лист № 99		Лист № 100	

Основное здание по скважинам
 Коллеж Вал. Чидрикина
 Формат 12Т
 16533-01

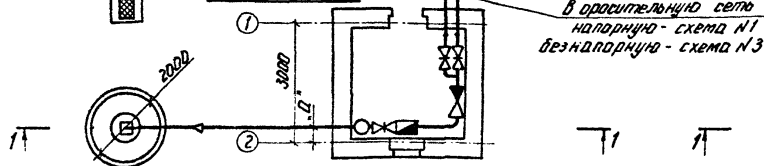
Титульный лист проекта 901-2-100 вальмов II

Схемы №1 и №3

Разрез 1-1

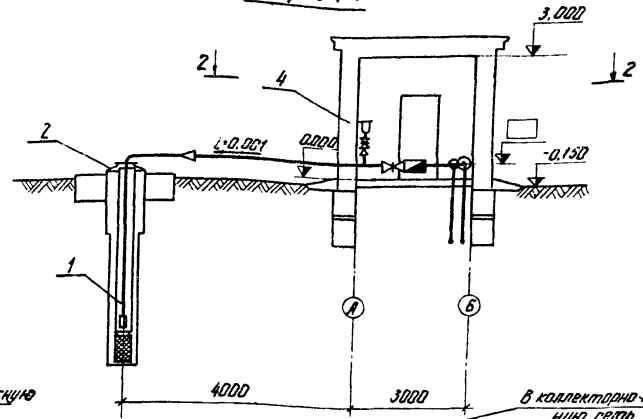


Разрез 2-2

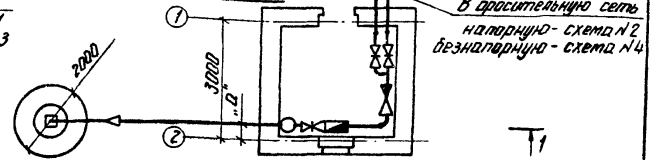


Схемы №2 и №4

Разрез 1-1



Разрез 2-2



Экспликация сооружений

1. Трубчатый колодец.
2. Оголовок.
3. Подземная камера.
4. Здание управления насосно-силовым оборудованием.

Таблица размеров „а“ в зависимости от производительности насосной станции

Производительность насосных станций	до 53	от 120	от 210
	м ³ /ч	до 150	до 375
„а“, мм	370	430	460

1. Размещение арматуры в здании одно для схем №1 и №2.
2. За отметку 0,000 принята отметка чистого пола здания.

901-2-100 TX

Насосные станции на трубчатых колодцах с насосами ЗИВ для вертикального дренажа			Лист	Лист	Листов
Изм. №	№ докум.	Подпись	Дата	Р	9
1	Фрог	С	15.79		
2	Якушев	С	2.79		
3	Жуилин	В	11.79		
4	Михеева	М	11.87		
5	Кувшино	М	11.79		
6	Таралега	М	10.79		

Копировала: Тяглова

Формат 12Г

16533-01

Согласовано: Тяглова И.И. Листовой И.И.

Альбом II

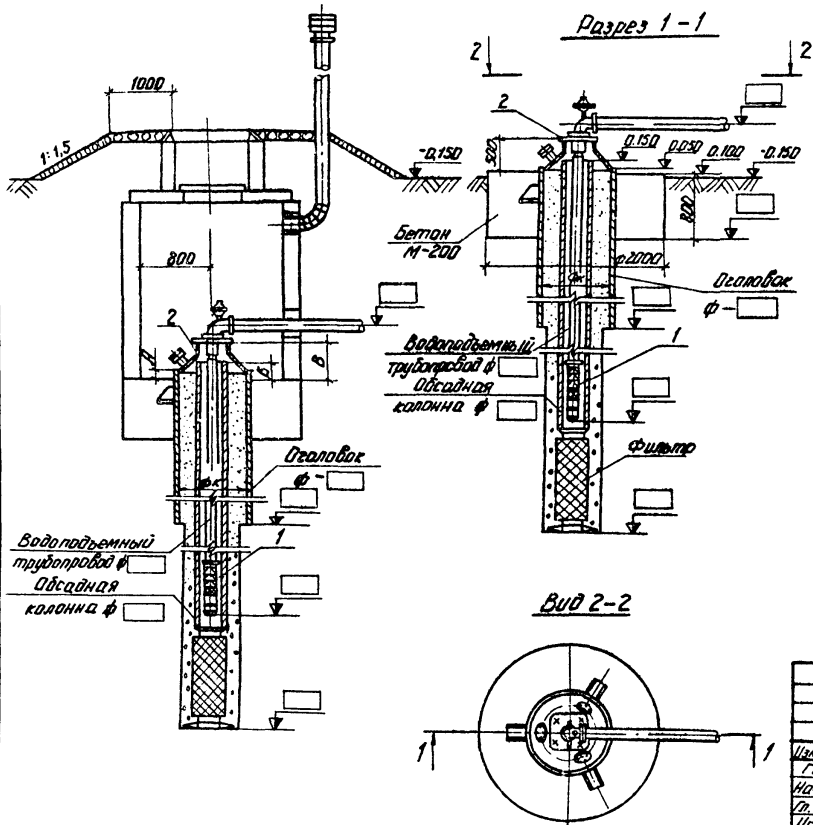
901-2-108

Типовой проект

Шифр проекта, листы и дата

К схемам №1 и №3

К схемам №2 и №4



Размеры для установки оголовков в камерах из сборного железобетона к схемам №1 и №3, мм

Обозначение размеров	Насосные станции производительностью		
	до 63 м ³ /ч	от 120 до 160 м ³ /ч	от 210 до 375 м ³ /ч
А	180	230	280
Б	280	330	390
В	530	580	640

Размеры для установки оголовков в камерах из кирпича и бетона брать по серии К 601-18, выпуск 2.

901-2-108 ТХ

			Насосные станции на трубчатых колодцах с насосами ЗЧВ для вертикального дренажа		
Изм/Лист	№ докум	Подпись/дата	Станция производи-		
Г.И.П	Фраз	С.С. 14.59	тельности до 375 м ³ /ч		
Начальн	И.К.Шев	С.С. 14.59	Оборудование трубчатых колодцев М 1:50		
Ин. спец	К.И.Или	С.С. 14.59			
Установ	М.И.Ков	И.И. 14.59	Соединительная з. Москва		
Пробер	К.И.Или	И.И. 14.59			
И.К.Или	П.И.Или	И.И. 14.59			

Копировал: Тяглова формат 12Г

16633-01

Ведомость основного оборудования

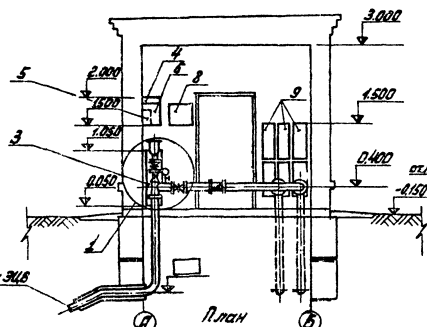
Наименование оборудования	ГОСТ или марка	Кол.	Масса, кг		Завод изготовитель
			вдм.	общ.	
1. Насос ЗИВ		1			
2. Велобок трубчатого колодца	Серия 4801-15 Вил. 2	1			
3. Станция управления		1			комплектно с насосом
4. Шкаф управления ШУ	ШУ-502	1			по креплению
5. Шкаф управления ШУ	ШУ-Б	1	7	7	Павэлектромонтаж
6. Аппаратура телемеханики	ТМ-201	1	10	10	аппаратура г. Намики
7. Трансформатор понижающий 220/128	ТТН-029	1	10	10	Павэлектромонтаж
8. Щиток ввода связи		1	6	6	"
9. Электронагреватели	НЭТ-4		6		Массэлектромонтаж
10. Вторичный прибор ртутноотвер ЧРИМ	ЧПР-12	1	15	15	

Размещение оборудования (позиции 1,2) дано на листе 10, (позиции 3÷10) на листе 12

				901-2-108 ТХ			
Исполн.	М.В.М.	Инж.	М.В.М.	Насосные станции на трубчатых колодцах с насосами ЗИВ для вертикального дренажа			
ГРН	В.Ф.	С.П.	С.П.	Станция производительности до 375 м ³ /ч		Лист	Лист
Исполн.	В.Ф.	С.П.	С.П.	Ведомость основного оборудования		Р	11
Исполн.	В.Ф.	С.П.	С.П.	Исполнитель: Павэлектромонтаж		г. Москва	
Исполн.	В.Ф.	С.П.	С.П.	Копировал: Чибрикина		Формат А1	

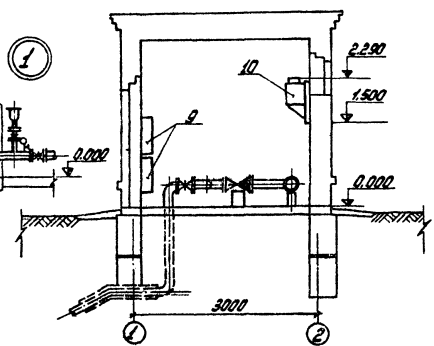
Тубовый проект 901-2-108/Мовов II

К схеме №1 Разрез 1-1

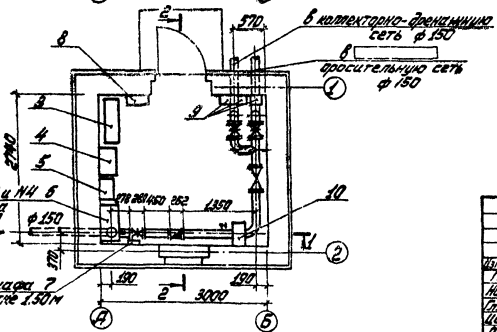


План

Разрез 2-2



1. Вход в здание напорного трубопровода для схем №2 и №4 показан на узле 1.
2. Для схем №3 и №4 обратный клапан не устанавливается.



Для схем №2 и №4 в низ шкафа на отметке 1,900

Низ шкафа 7 на отметке 1,500

				901-2-108 ТХ		
Изм.	Лист	№ докум.	Подп.	Дата	Насосные станции на трубчатых креплениях с насосами 34/Б для вертикального монтажа	
	ТНП	Фоса	СГ	1-79	Станция производительностью до 63 м ³ /ч	
	И.В.И.	Жуков	С	1-79	П	
	И.В.И.	Жуков	С	1-79	12	
	И.В.И.	Жуков	С	1-79	Совместитель	
	И.В.И.	Жуков	С	1-79	в. Москва	
	И.В.И.	Жуков	С	1-79	М 1:50	
	И.В.И.	Жуков	С	1-79	Формат 121	

Копировал: Чибрикина

18.533-01

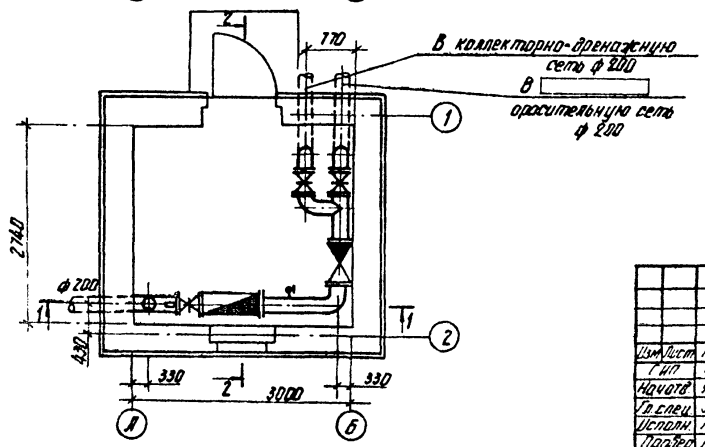
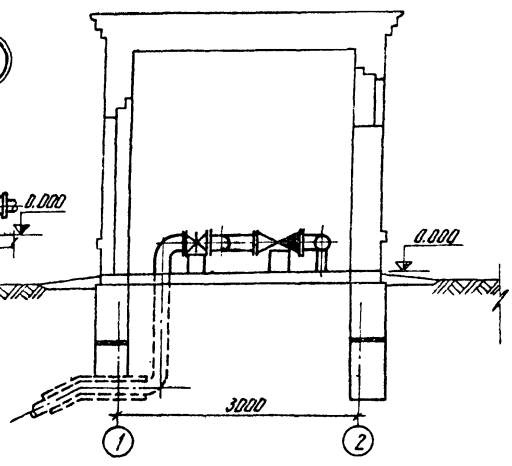
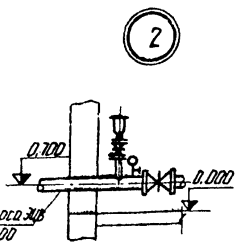
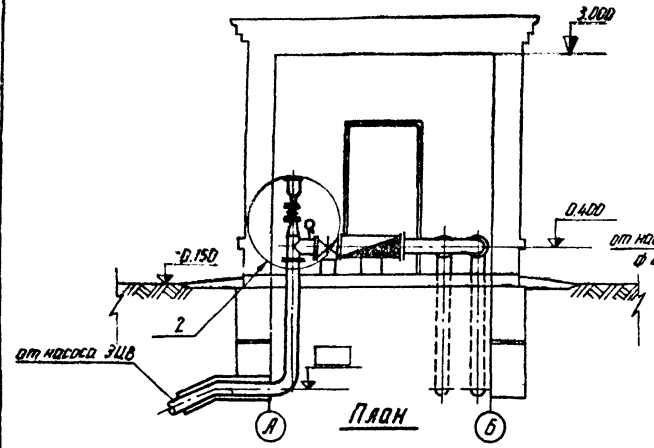
Составитель: И.В.И. Жуков

И.В.И. Жуков

К схеме №1

Разрез 1-1

Разрез 2-2



1. Вход в здание напорного трубопровода для схем №2 и №4 показан на узле 2.
2. Для схем №3 и №4 обратный клапан не устанавливается.

Архивом II
Типовой проект 901-2-108

Шифр чертежа: Подп. и дата

			901-2-108 ТХ		
Изм/лист	№ докум	Подпись	Дата	Насосные станции на трубчатых колодцах с насосами ЭИВ для вертикального дренажа	
1/1	Фраг	С.С.	15.74	Станция производительностью от 120 до 160 м³/ч	
Исполн	В.Кушев	Провер	15.74	Лист	13
Ин. спец	Жулик	Инж.пр.	15.74	Оборудование станции № 1-50	
Исполн	Михеева	Инж.пр.	15.83	Возле трубопроводов г. Москва	
Провер	Кизильникова	Инж.пр.	15.79		
И-контр	Саввак	Инж.пр.	15.79		

Копирован: Т.Гелова

Формат 12Г

16533-01

К схеме №1

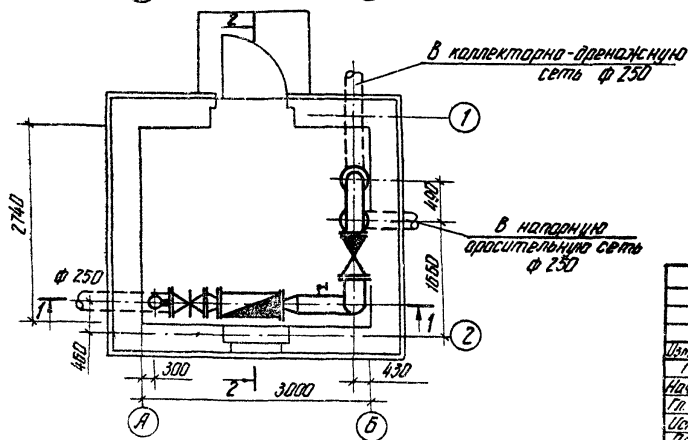
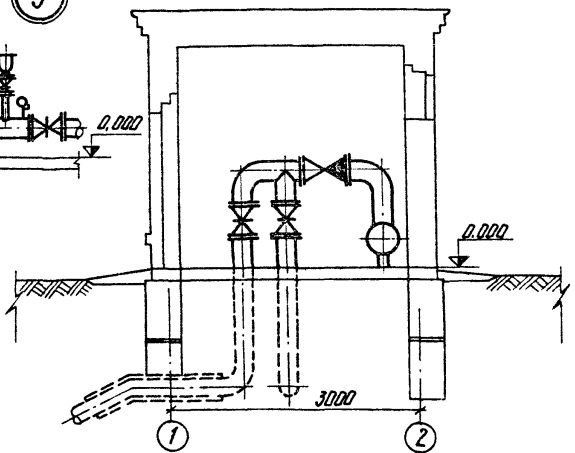
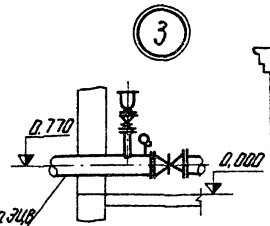
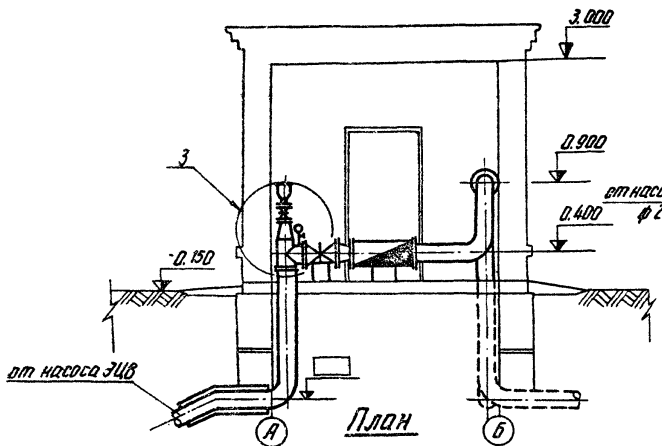
Разрез 1-1

Разрез 2-2

Альбом II

Титульный проект 901-2-108

Имя и фамилия: Гурин и Шварц



Ввод в здание напорного трубопровода для схем №2 и №4 показан на узле 3.

				901-2-108 TX		
				Насосные станции на трубчатых колодцах с насосами ЭЦВ для вертикального дренажа		
Изм/лист	№ докум	Подпись	Дата	Станция производительности от 210 до 375 м³/ч	Лит.	Лист
ГМП	ФРОЗ	С	17-74		Р	14
Нач. отд.	Якушев	С	17-74	Оборудование станции при работе в напорную дренажную сеть. М. 1:50	Согласовано в	
Ин. спец.	Жулин	С	17-74		г. Москва	
Состав.	Михеев	М	14-73			
Проект.	Крымина	С	17-73			
И-контр.	Тодолук	С	17-73			

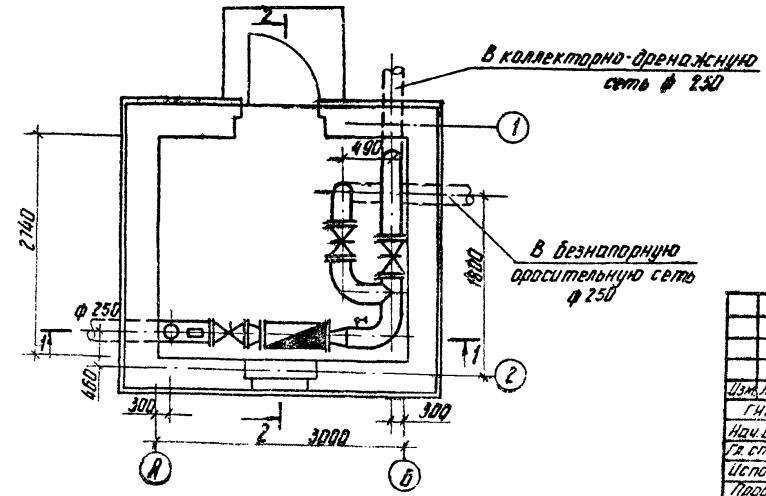
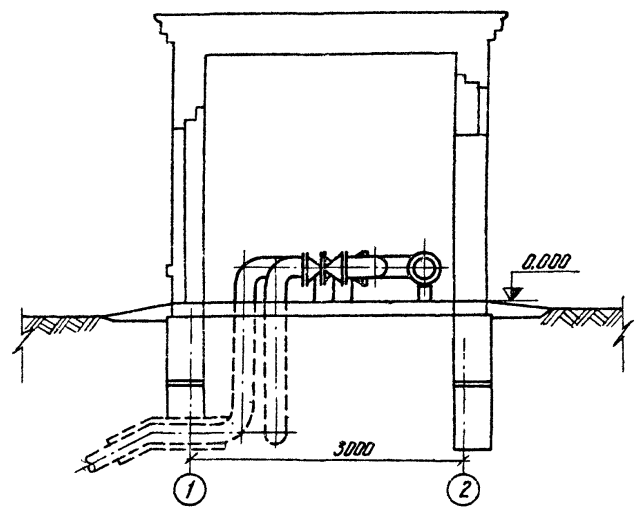
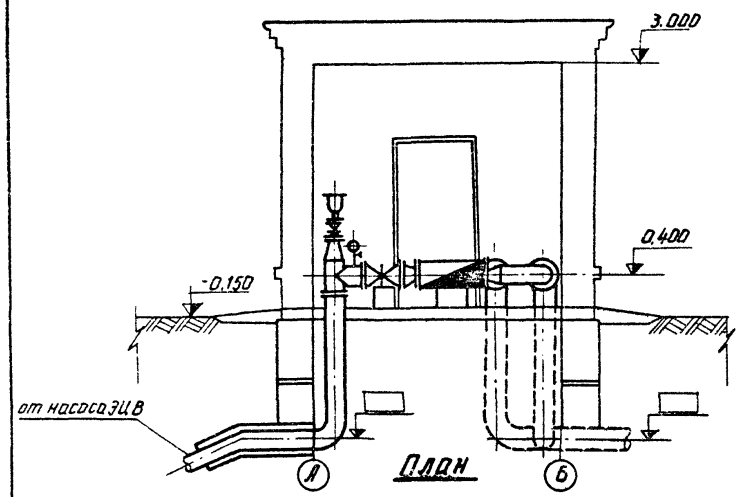
Копировал: Ткалова формат 12Г

16533-01

К схеме №3

Разрез 1-1

Разрез 2-2



				901-2-108		
Лист	№ докум.	Подпись	Дата	Насосные станции на трапециевых колодцах с насосами 3ЦВ для вертикального дренажа		
Г.И.П.	Ф.И.О.	С.И.С.	11.79	Станция производительности от 210 до 375 м³/ч		
Исполн.	Микеева	И.И.	11.79	Лист	Лист	Листов
Провер.	Кузьмина	Л.И.	11.79	Р	15	
Н. контрол.	Табалак	С.И.	11.79	Вводно-выбросные станции для работы в безнапорную оросительную сеть И 1.50		

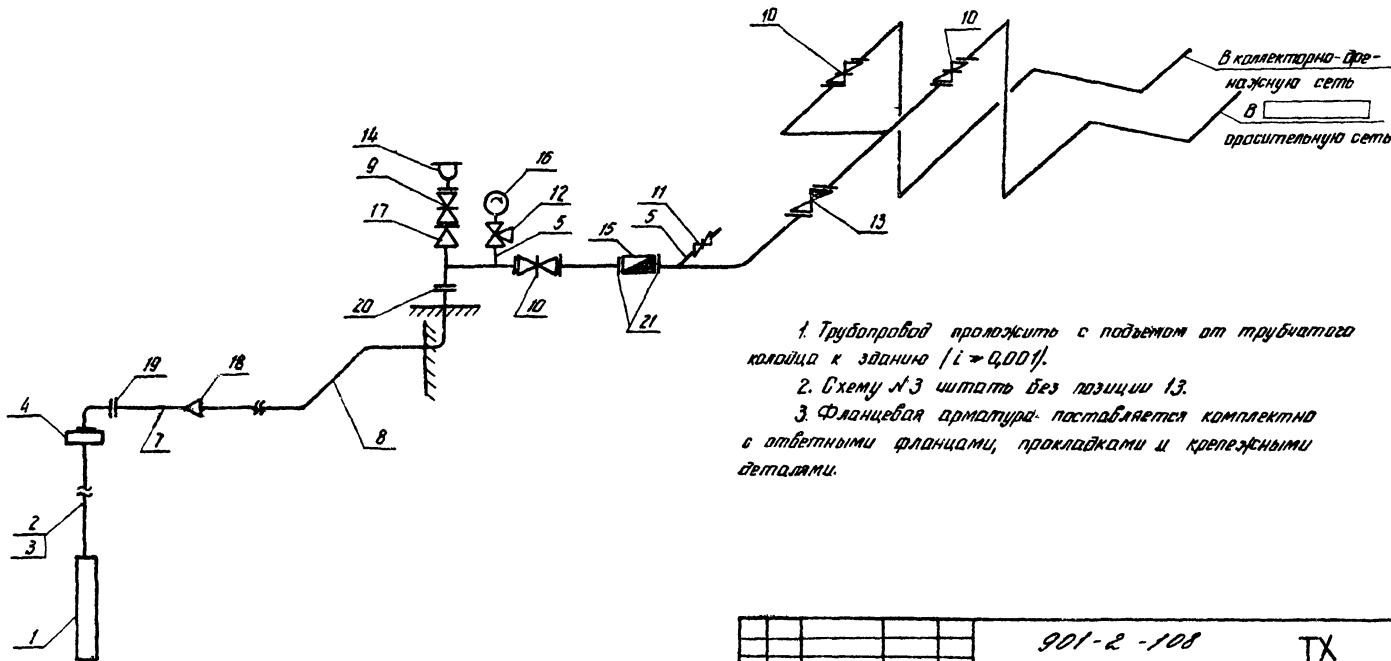
Копировала: Т.Я.Молодцова Формат 12Г

Альбом II
 Типовой проект 901-2-108
 Циф. 12.0001.01.01.01.01

Альбом II

Типовой проект 901-2-108

Сборочный чертеж и детали



1. Трубопровод проложить с подъемом от трубчатого колодца к зданию ($i \approx 0,001$).
2. Схему №3 читать без позиции 13.
3. Фланцевая арматура поставляется комплектом с ответными фланцами, прокладками и крепежными деталями.

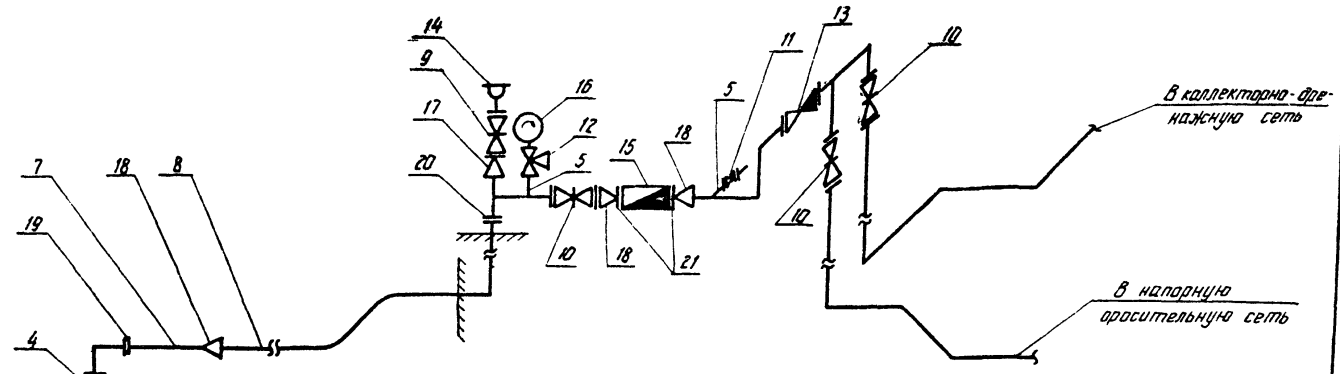
		901-2-108		ТХ		
Изм. Лист	№ докум.	Подпись	Дата	Насосные станции на трубчатых колодцах с насосами ЗЧБ для вертикального дренажа		
ГМП	Фролов	С.С.	11.79	Станция производительности до 180 м³/ч		
Начальн.	Акушев	С.С.	11.79	Лит.	Лист	Листов
Старш.	Жукин	В.В.	11.79	Р	18	
Инженер	Милеева	М.В.	11.79	Схемы трубопроводов		
Проект.	Кузьмина	Л.В.	11.79	Схемы №1 и №3		
Инженер	Головкин	В.В.	11.79	Бокс трубопроводов		

Копиробот: Тяглова

формат 12Т

16533-01

Титульный проект 901-2-108 Альбом II



1. Трубопровод проложить с подъемом от трубчатого колодца к зданию ($L \geq 0,001$).
2. Фланцевая арматура поставляется комплектом с ответными фланцами, прокладками и крепежными деталями.

Имя, Фамилия, Инициалы и дата

				901-2-108		ТХ	
				Насосные станции на трубчатых колодцах с насосами ЗЦВ для вертикального дренажа			
Изм.	Лист	№ докум.	Подпись	Дата	Станция производительности от 210 до 375 м³/ч		
Изм. от	Исполн.	Исполн.	Исполн.	Исполн.	Лист	Листов	
Изм. от	Исполн.	Исполн.	Исполн.	Исполн.	17	17	
Изм. от	Исполн.	Исполн.	Исполн.	Исполн.	Схема трубопроводов станции при работе в напорную оросительную сеть. Схема №1		
Изм. от	Исполн.	Исполн.	Исполн.	Исполн.	Инженер-проектировщик		
				г. Москва			

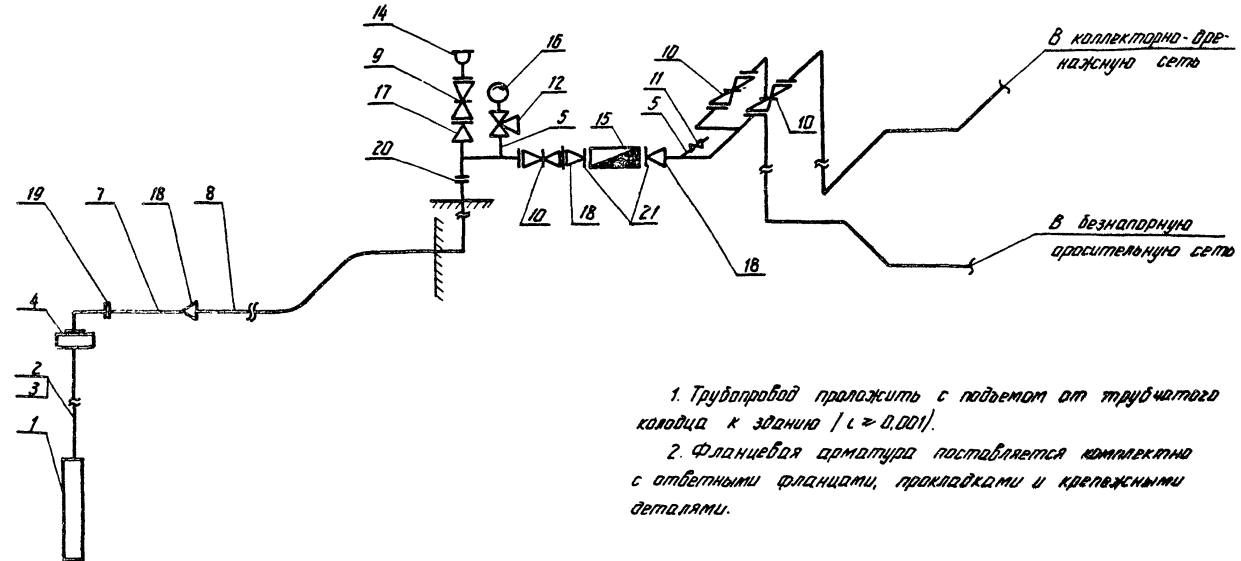
копировал: 1 глава формат ТХ
16535-01

Альбом II

901-2-108

Типовой проект

Шифр проекта



1. Трубопровод проложить с подъемом от трубчатого колодца к зданию $|\epsilon \approx 0,001|$.
2. Фланцевая арматура поставляется комплектом с ответными фланцами, прокладками и крепежными деталями.

				901-2-108				ТХ	
				Насосные станции на трубчатых колодцах с насосами ЭЦВ для вертикального дренажа					
Изм./Лист	№ докум.	Подпись	Дата	Станция производительности от 210 до 375 м³/ч		Лист	Лист	Листов	
1/1	Ф002	С.И.С.	19.09.79	насосы от 210 до 375 м³/ч		Р	18		
Исполн.	Михеева	Климова	19.09.79	Схема трубопроводов станций при работе в безнапорную распределительную сеть. Схема №3				Инженер-проектировщик	
Провер.	Кузьмина	Степанов	19.09.79					г. Москва	
И-контр.	Подольск	Климова	19.09.79						
				капиробал. Тяглова		формат 12Г			

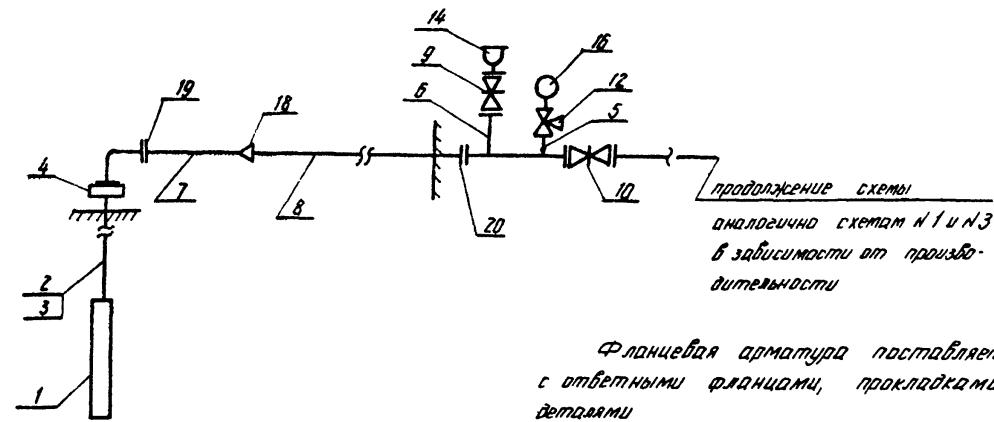
16533-01

Листом II

901-2-108

Технический проект

Масштаб: 1:100



Фланцевая арматура поставляется комплектно с ответными фланцами, прокладками и крепежными деталями

				901-2-108		ТХ	
				Насосные станции на трубчатых колодцах с насосами 3ЦВ для вертикального дренажа			
Лист	№ докум.	Подпись	Дата	Станция производительности до 375 м³/ч		Лит.	Лист
1/1	ФР02		11.73	Схемы трубопроводов		Р	19
Изм. дата	Исполн.	Служба	Лист	Схемы трубопроводов		Согласно проекту №3 с Москба	
1/1	И.И.И.	И.И.И.	11.73	Схемы №2 и №4			
Исполн.	Исполн.	Исполн.	И.И.И.				
Провер.	И.И.И.	И.И.И.	И.И.И.				
И.И.И.	И.И.И.	И.И.И.	И.И.И.				

Копировать: 1 экземпляр
Формат 121
16533-01

Типовой проект 901-2-108 Альбом II

Поз	Обозначение	Наименование	Масса единицы, кг	Производительность, м ³ /ч						Примечание
				до 63		от 120 до 160		от 210 до 375		
				схема №1 схема №3	схема №2 схема №4	схема №1 схема №3	схема №2 схема №4	схема №1 схема №3	схема №2 схема №4	
				Кол.	Кол.	Кол.	Кол.	Кол.	Кол.	
1	2	3	4	5	6	7	8	9	10	11
1		Насос с электродвигателем, компл.		1	1	1	1	1	1	
2	ГОСТ 633-63	Труба М								
	ГОСТ 632-64	Труба М								
3	ГОСТ 633-63	Муфта шт.								
	ГОСТ 632-64	Муфта шт.								
4	Серия 4.901-16 выпуск 2	Герметизированный оголовок компл.		1	1	1	1	1	1	
5	ГОСТ 3262-75	Труба 15 М	1,3	0,5	0,5	0,5	0,5	0,5	0,5	
6	ГОСТ 10704-76	Труба 57x3,5 М	4,6		0,5		0,5		0,5	
7	"	Труба 144x40 М	10,8	2,0	2,0		2,0			
	"	Труба 153x40 М	15,3			2,0	2,0			
	"	Труба 219x60 М	31,5					2,0	2,0	
8	"	Труба 153x40 М	15,3							
	"	Труба 219x60 М	31,5							
	"	Труба 273x60 М	39,5							
9	30447 бр	Забвигка 50-10 шт.	20,0	1	1	1	1	1	1	
10	"	Забвигка 150-10 шт.	74,5	3	3					
	30465 бр/ГОСТ 8437-75	Забвигка 200-10 шт.	125,0			3	3			

				901-2-108 ТХ	
				Насосные станции на трубоукатк колодезях с насосами ЗУВ для вертикального дренажа	
Изм.	Лист	№ доки	Изд.	Дата	Лист
1	1	1	1	1	1
2	2	2	2	2	2
3	3	3	3	3	3
4	4	4	4	4	4
5	5	5	5	5	5
6	6	6	6	6	6
7	7	7	7	7	7
8	8	8	8	8	8
9	9	9	9	9	9
10	10	10	10	10	10
11	11	11	11	11	11
12	12	12	12	12	12
13	13	13	13	13	13
14	14	14	14	14	14
15	15	15	15	15	15
16	16	16	16	16	16
17	17	17	17	17	17
18	18	18	18	18	18
19	19	19	19	19	19
20	20	20	20	20	20

Спецификация труб, арматуры и оборудования
Составитель: [Имя]
Проверил: [Имя]
М.П. [Подпись]

Формат 12r

16553-01

Типовой проект 901-2-108 Альбом II

1	2	3	4	5	6	7	8	9	10	11
	30чббр ГОСТ 8937-75	Злобизжна 250-10 шт.	179,0	—	—	—	—	—	—	—
11	ГОСТ 22535-77	Кран пробно-спускной 15-10 шт.	0,9	1	1	1	1	1	1	1
12	14М.1	Кран трехходовой 15-16 шт.	0,3	1	1	1	1	1	1	1
13	ГОСТ 19827-74	Клапан обратный 1-В-150-16 шт.	72,0	1	1	—	—	—	—	—
	19ч 16р	Клапан обратный 1-В-200-10 шт.	106,0	—	—	1	1	—	—	—
	"	Клапан обратный 1-В-250-10 шт.	146,0	—	—	—	—	1	1	—
14	Серия 4.900-8.Вып.2	Вантуз 50-10 шт.	37,6	1	1	1	1	1	1	1
15	ГОСТ 41467-76	Счетчик 8Т-150 шт.	24,8	1	1	—	—	—	—	—
	ГОСТ 11988-72	Расходомер 4РММ-150-1 шт.	80,0	1	1	—	—	—	—	—
	ГОСТ 11988-72	Расходомер 4РММ-200-1 шт.	136,0	1	1	1	1	1	1	1
16	ГОСТ 8625-77	Манометр М1В шт.	27,0	1	1	1	1	1	1	1
17	ГОСТ 17378-77	Переход К150×45-50×30 шт.	1,9	1	—	—	—	—	—	—
	"	Переход К200×60-50×30 шт.	4,2	—	—	1	—	—	—	—
	"	Переход К250-50 шт.	5,2	—	—	—	—	—	—	—
18	ГОСТ 17378-77	Переход К150×45-100×40 шт.	2,4	1	1	—	—	—	—	—
	"	Переход К200×60-150×45 шт.	5,3	—	—	1	1	—	—	—
	"	Переход К250×70-200×60 шт.	8,6	—	—	—	—	—	—	—
19	ГОСТ 1255-67	Фланец 100-10 шт.	4,0	1	1	—	—	3	3	—
	"	Фланец 150-10 шт.	6,6	—	—	1	1	—	—	—

М.П. № подл. Дата

				901-2-108				ТХ			
				Насосная станция на трубчатых колодезях с насосами ЗИВ для вертикального дренажа							
Изд. лист	№ докум.	Лист	Лист	Изд. лист	№ докум.	Лист	Лист	Изд. лист	№ докум.	Лист	Лист
1/17	Ф002	01/77	1/77	1/17	Ф002	01/77	1/77	1/17	Ф002	01/77	1/77
Исполн.	М.П.	Исполн.	М.П.	Исполн.	М.П.	Исполн.	М.П.	Исполн.	М.П.	Исполн.	М.П.
Исполн.	М.П.	Исполн.	М.П.	Исполн.	М.П.	Исполн.	М.П.	Исполн.	М.П.	Исполн.	М.П.
Исполн.	М.П.	Исполн.	М.П.	Исполн.	М.П.	Исполн.	М.П.	Исполн.	М.П.	Исполн.	М.П.
Спецификация труб, арматуры и оборудования								Спецификация труб, арматуры и оборудования			
г. Москва								г. Москва			
Формат 12Г								Формат 12Г			

Типовой проект 901-2-108 Альбом II

Изм. № 01, 02, 03, 04, 05, 06, 07, 08, 09, 10, 11, 12, 13, 14, 15, 16, 17, 18, 19, 20, 21, 22, 23, 24, 25, 26, 27, 28, 29, 30, 31, 32, 33, 34, 35, 36, 37, 38, 39, 40, 41, 42, 43, 44, 45, 46, 47, 48, 49, 50, 51, 52, 53, 54, 55, 56, 57, 58, 59, 60, 61, 62, 63, 64, 65, 66, 67, 68, 69, 70, 71, 72, 73, 74, 75, 76, 77, 78, 79, 80, 81, 82, 83, 84, 85, 86, 87, 88, 89, 90, 91, 92, 93, 94, 95, 96, 97, 98, 99, 100

1	2	3	4	5	6	7	8	9	10	11
	ГОСТ 1255-67	Фланец 200-10 шт.	8,1	—	—	—	—	1	1	
20	"	Фланец 150-10 шт.	6,6	2	2	—	—	—	—	
	"	Фланец 200-10 шт.	8,1	—	—	2	2	—	—	
	"	Фланец 250-10 шт.	10,6	—	—	—	—	2	2	
21	ГОСТ 1235-67	Фланец 150-10 шт.	6,6	2	2	—	—	—	—	
	ГОСТ 1255-67	Фланец 200-25 шт.	13,3	—	—	2	2	2	2	
22	98-1М	Электроудоммер шт.	4,4	1	1	1	1	1	1	
23	ГОСТ 16005-70	Огнетушитель шт.	—	1	1	1	1	1	1	
24	Марка ЭКОЗБ	Крючья для крепления вантуза шт.	0,3	1	1	1	1	1	1	

				901-2-108 ТК		
Изм. лист	№ докум.	Испол.	Дата	Насосные станции на трубчатых колодцах с насосами ЗНЧБ для вертикального дренажа		
ТНП	Проег	СЗ	1.79			
Начальн.	Якушев	СЗ	1.79	Лит	Лист	Листов
Сп. спец.	Жилин	Проег	1.79			
Исполн.	Михеева	Минин	11.89	Спецификация труб, арматуры и оборудования		Связьпроводхоз г. Москва
Провер.	Кизьмина	СЗ	11.89			
Исполн.	Цветков	Проег	11.89			

Формат 12Г
16533-01

Типовой проект 901-2-108 Альбом I

Код	Зона	Лист	Обозначение	Наименование	Кол	Примечание
				Документация		
И			СО8-Т771-100 СБ	Сборочный чертеж		
				Детали		
Б4	1		Переход 250 × 5 Лист Б.гост 19903-74 Ст 3 гост 19282-73		1	3,1 кг
				Стандартные изделия		
Б4	2		Фланец 50-10 гост 1255-67		1	2,1 кг

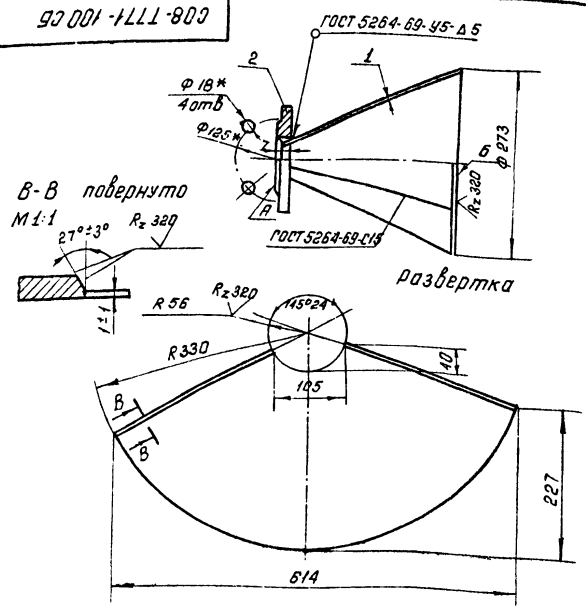
Имя и фамилия, подпись и дата

Изм.	Лист	И докум.	подп.	дата
Разработ	Мухомова	Изм.	И. 79	
Провер	Кузьмина	Изм.	И. 79	
И. конст.	Светлов	Изм.	И. 79	
Утв.	Фрог	Изм.	И. 79	

СО8-Т771-100
Переход $\Phi 250 \times 50$
Соединительный
г. Москва

901-2-108-800

24



- 1* Размеры для справок
2. Непараллельность поверхностей А и Б не более 1 мм

Имя и фамилия, подпись и дата

Изм.	Лист	И докум.	подп.	дата
Разработ	Мухомова	Изм.	И. 79	
Провер	Кузьмина	Изм.	И. 79	
И. конст.	Светлов	Изм.	И. 79	
Утв.	Фрог	Изм.	И. 79	

СО8-Т771-100 СБ 901-2-108
Переход $\Phi 250 \times 50$
Сборочный чертеж
Лист 23 Листов
Соединительный
г. Москва

Лист	Масса	Масшт.
23	5,2	1:5

Госстрой СССР
ЦЕНТРАЛЬНЫЙ ИНСТИТУТ ТИПОВОГО ПРОЕКТИРОВАНИЯ
Свердловский филиал
620062, г.Свердловск-62, ул.Генеральская, За
Заказ № 165 Инв.№ 16533-01 тираж 1000
Сдано в печать 3.12 1980г цена 0-99