

ТИПОВОЙ ПРОЕКТ  
503-3-11.86

ПРОФИЛАКТОРИЙ ДЛЯ ЦЕНТРАЛИЗОВАННОГО ТЕХНИЧЕСКОГО ОБСЛУЖИВАНИЯ  
1200 АВТОМОБИЛЕЙ КАМАЗ В ГОД

АЛЬБОМ VI

ЗАДАНИЯ ЗАВОДУ - ИЗГОТОВИТЕЛЮ

Отпечатано  
в Новосибирском филиале ЦИТП  
630064 г. Новосибирск пр. Карла Маркса 1  
Выдано в печать 17<sup>м</sup> 11<sup>т</sup> 1987 г.  
Заказ 22905 Тираж 480

ТИПОВОЙ ПРОЕКТ  
503-3-11.86

ПРОФИЛАКТОРИЙ ДЛЯ ЦЕНТРАЛИЗОВАННОГО ТЕХНИЧЕСКОГО ОБСЛУЖИВАНИЯ.  
1200 АВТОМОБИЛЕЙ КАМАЗ В ГОД  
СОСТАВ ПРОЕКТА:

- АЛЬБОМ I ОБЩАЯ ПОЯСНИТЕЛЬНАЯ ЗАПИСКА
- АЛЬБОМ II ТЕХНОЛОГИЯ ПРОИЗВОДСТВА. ОТОПЛЕНИЕ И ВЕНТИЛЯЦИЯ. ВНУТРЕННИЕ ВОДОПРОВОД И КАНАЛИЗАЦИЯ
- АЛЬБОМ III АРХИТЕКТУРНЫЕ РЕШЕНИЯ. КОНСТРУКЦИИ ЖЕЛЕЗОБЕТОННЫЕ. КОНСТРУКЦИИ МЕТАЛЛИЧЕСКИЕ
- АЛЬБОМ IV СИЛОВОЕ ЭЛЕКТРООБОРУДОВАНИЕ. ЭЛЕКТРИЧЕСКОЕ ОСВЕЩЕНИЕ. АВТОМАТИЗАЦИЯ. СВЯЗЬ И СИГНАЛИЗАЦИЯ
- АЛЬБОМ V СТРОИТЕЛЬНЫЕ ИЗДЕЛИЯ
- АЛЬБОМ VI ЗАДАНИЯ ЗАВОДУ - ИЗГОТОВИТЕЛЮ
- АЛЬБОМ VII СПЕЦИФИКАЦИИ ОБОРУДОВАНИЯ
- АЛЬБОМ VIII БЕДОМОСТИ ПОТРЕБНОСТИ В МАТЕРИАЛАХ
- АЛЬБОМ IX СМЕТЫ
- АЛЬБОМ X ПОКАЗАТЕЛИ РЕЗУЛЬТАТОВ ПРИМЕНЕНИЯ НАУЧНО-ТЕХНИЧЕСКИХ ДОСТИЖЕНИЙ  
В СТРОИТЕЛЬНЫХ РЕШЕНИЯХ ПРОЕКТА

АЛЬБОМ VI

УТВЕРЖДЕН И ВВЕДЕН В ДЕЙСТВИЕ  
МИНАВТОТРАНСОМ РСФСР  
ПРОТОКОЛ ОТ 28.06.85 №21

РАЗРАБОТАН  
ПРОЕКТНЫМ ИНСТИТУТОМ "ГИПРОАВТОТРАНС"

ГЛАВНЫЙ ИНЖЕНЕР ИНСТИТУТА *В.Н. Крюков* В.Н. КРЮКОВ  
ГЛАВНЫЙ ИНЖЕНЕР ПРОЕКТА *П.П. Пивторак* П.П. ПИВТОРАК

Альбом №1

Титловый проект ТП

Обозначение	Наименование	Кол. лист	Примеч.
ТП - АСО	Спецификация щитов и гудков	3	
ТП 503-3-11.86 - АН001	Приточная система П(ПБ-ПБ). Щит автоматизации АД 104, АД 102, АД 101, АД 106, АД 108, АД 110. Общий вид.	5	
ТП 503-3-11.86 - АН002	Приточная система П(ПБ-ПБ). Щит автоматизации АД 104, АД 102, АД 106, АД 108, АД 110. Таблица соединений	8	
ТП 503-3-11.86 - АН003	Приточная система П(ПБ-ПБ) щит автоматизации АД (АД 102, АД 104, АД 106, АД 108, АД 110) Таблица подключения.	6	
ТП 503-3-11.86 - АН004	Приточная система ПТ. Щит автоматизации АД 112. Общий вид.	5	
ТП 503-3-11.86 - АН005	Приточная система ПТ. Щит автоматизации АД 112. Таблица соединений.	9	
ТП 503-3-11.86 - АН006	Приточная система ПТ. Щит автоматизации АД 112. Таблица подключения.	6	

ТП 503-3-11.86 - АН000У

Профилаторий для централизованного технического обслуживания 1200 автомобилей КАМАЗ в год

Стадия Лист Листов  
Р 1

Перечень чертёжных шкафов управления  
ГИПРОАВТОТРАНС  
г. Москва

формат А4

Наименование	Кол. НКЗ	Кол. при введении панелей	Обозначение таблицы/аппаратов	Примечание
1. Ящик АД 123	1	1	ТП 503-3-11.86-31001	
2. Ящик АД 129	1	1	ТП 503-3-11.86-31002	

ТП 503-3-11.86 - 31000У

Профилаторий для централизованного технического обслуживания 1200 автомобилей КАМАЗ в год

Стадия Лист Листов  
Р 1

Перечень комплектных устройств  
ГИПРОАВТОТРАНС  
г. Москва

формат А4

Изм. №, год, лист, и дата  
Взам. инв. №

Нач. отд.	Огурцов	<i>[Signature]</i>
Н. контр.	Кузнецов	<i>[Signature]</i>
Вед. инж.	Титов	<i>[Signature]</i>
Инж.	Мирошниченко	<i>[Signature]</i>

Изм. №, год, лист, и дата  
Взам. инв. №

Нач. отд.	Огурцов	<i>[Signature]</i>
Н. контр.	Кузнецов	<i>[Signature]</i>
Вед. инж.	Титов	<i>[Signature]</i>
Инж.	Мирошниченко	<i>[Signature]</i>

Архив №

Типовой проект ТП

Лист №, год и дата, объем, инв. №

Позиция	Наименование и техническая характеристика оборудования и материалов. Завод-изготовитель (для импортного оборудования страна, фирма)	Тип, марка оборудования. Обозначение документа и номер опросного листа	Единица оборудования		Код завода-изготовителя	Код оборудования, материала	Цена единицы оборудования, тыс. руб.	Количество	Масса единицы оборудования, кг
			Наименование	Код					
1	2	3	4	5	6	7	8	9	10
	Щиты и пульты								
	Щит автоматизации приточной системы П1 (ПЕ ÷ ПБ), состоящий из щита шкафного малогабаритного ЦШМ - 1000 x 600 - II УЧ I РЗО ( по плану АД 100, АД 102, АД 104, АД 106, АД 108, АД 110)	ОСТ 36.13-76	компл.			3433194600		6	51
	Щит автоматизации приточной системы П7, состоящий из щита шкафного малогабаритного ЦШМ - 1000 x 600 - II УЧ I РЗО ( по плану АД 112)	ОСТ 36.13-76	компл.			3433194600		1	51

ТП 503-3-11.86 - АСО					
Нач. отд.	Огурцов				
Н. контр.	Кузнецов				
Вед. инж.	Тимоф				
Инж.	Мирошников				
Профильекторий для централизованного технического обслуживания изоб. автомобилей КамАЗ в г.ад.			Статус	Лист	Листов
Спецификация щитов и пультов			Р	1	3
			ГИПРОАВТОТРАНС г. Москва		

Позиция	Наименование и техническая характеристика оборудования и материала завод-изготовитель (для импортного оборудования - страна, фирма)	Тип, марка оборудования. Обозначение документа и номер опросного листа	Единица измерения		Код завод-изготовителя	Код оборудования/материала	Цена единицы оборудования тыс. руб.	Количество	Масса единицы оборудования, кг
			Наименование	Код					
1	2	3	4	5	6	7	8	9	10.
	<u>Аппаратура и приборы, поставляемые комплектно со щитами и гальвани</u>								
1	Регулятор температуры (учитывается в разделе, Приборы и средства автоматизации пав: 1)	РТ-3	шт	796		4218823802		7	2,5
	Универсальный переключатель, ~ 220В	ТУ 16-524.074-75							
2		УП 5311 - А 23	шт	796		3428210001		7	0,85
3		УП 5311 - С 23	шт	796		3428210001		7	0,85
4		УП 5312 - С 23	шт	796		3428210001		7	1,2
5		УП 5314 - Л 254	шт	796		3428210001		7	1,85
6	Реле времени электромеханическое программное ~ 220В	ВС - 10 - 33	шт	796		3425340100		7	3,0
		ТУ 16-529.47674							
7	Ступенчатый импульсный прерыватель, ~ 220В	СЦП - 01	шт	796		4218900030		7	2,7
-		ТУ 50-58-76							
	Реле электромагнитное, универсальное, ~ 220В	ТУ 16-523.331-78							
8		РПЧ-36200У3Б	шт	796		3425130000		1	0,45
9		РПЧ-36220У3Б	шт	796		3425130000		14	0,45
10		РПЧ-36420У3Б	шт	796		3425130000		34	0,45
11		РПЧ-36620У3Б	шт	796		3425130000		1	0,45

Позиция	Наименование и техническая характеристика оборудования и материалов. Завод-изготовитель (для импортного оборудования страна, фирма)	Тип, марка оборудования. Обозначение документа и номер опросного листа	Единица измерения		Код завода-изготовителя	Код оборудования материала	Цена единицы оборудования тыс. руб.	Кол-во	Масса единицы оборудования кг
			Наименование	Код					
1	2	3	4	5	6	7	8	9	10
	Кнопка управления, исполнение 2	ТУ16-526.407-76							
12	Черный толкатель, надпись "Пуск"	КЕ011УЗ	шт	796		3428421000		14	0,2
13	Красный толкатель, надпись "Стоп"	КЕ011УЗ	шт	796		3428421000		14	0,2
14	Красный толкатель, без надписи	КЕ011УЗ	шт	796		3428421000		7	0,2
	Арматура ~ 220В	ТУ16-535.930-76							
15		АС44021У2	шт	796		3461811000		7	0,1
16		АС44023У2	шт	796		3461811000		14	0,1
17	Выключатель автоматический I <sub>н</sub> =10, I <sub>отс</sub> =1,3 I <sub>н</sub>	А63 - МУЗ	шт	796		3421301000		7	0,3
		ТУ16-522.110-74							
18	Выключатель пакетный однополюсный, исполнение 3.	ПВ1-10У300	шт	796		3424614000		7	0,3
		ОСТ16.0526.001-77							

Изм	Лист	№ докум.	Подп.	Дата
-----	------	----------	-------	------

ТП 503-3-11.86 - АСО

Лист  
3

Формат А3

Листовой №

Типовой проект ТП

Шифр и код, Подп. и дата, Взам. инв. №

Пор.	Обозначение	Наименование	Кол.	Примеч.
<u>Документация</u>				
	ТП503-3-11.86-АН001	Таблица соединений		
	ТП503-3-11.86-ЯН003	Таблица подключения		
<u>Стандартные изделия</u>				
1		Шкаф щита ШШМ-1000х600-П ЧЧХР40 007 36 13-76		
2		Рейка РБ 500	1	
3		Рейка Р600	1	
<u>Прочие изделия</u>				
4	В1	Регулятор температуры ала- тмический трехпозиционный РТ-3 Гр. 03. 0°±40°С. ~ 220В	1	
5	SB1, SB6	Кнопка управления КБ04 ЧЗ исп. 2 черный, пуск	2	
6	SB2, SB7	Кнопка управления КБ04 ЧЗ исп. 2 красный, стоп	2	
7	SB8	Кнопка управления КБ04 ЧЗ исп. 2 красный, блн	1	
ТП 503-3-11.86 -АН001				
Профилекторий для централизованного технического обслуживания 100 автомобилей, 4х23			Стандия	Лист
Припоная система П1 (П1-П5) Штук автоматизации 100/1000, 1000, 1000, 1000, 1000			р	1 5
И.конт. Кузнецов			ГИПРОАВТОТРАНС г. Москва	
И.конт. Архипова				
И.конт. Мирончикова				
И.конт. Мирончикова				

Формат А4

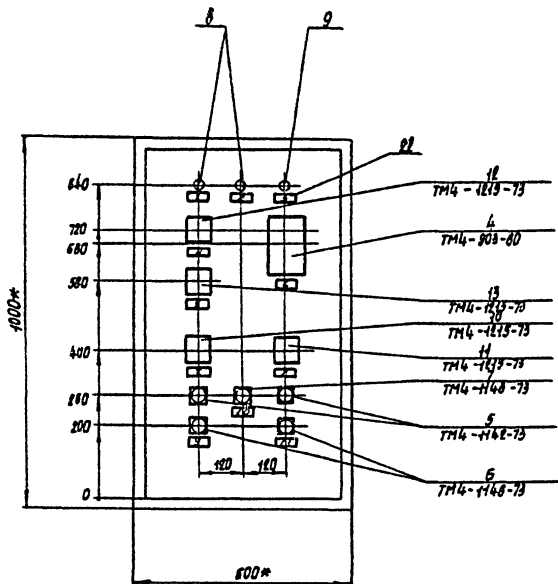
Шифр и код, Подп. и дата, Взам. инв. №

Пор.	Обозначение	Наименование	Кол.	Прим.
8	НЛ1, НЛ2	Арматура АС460234; ~ 220В	2	
9	НЛ3	Арматура АС460149; ~ 220В	1	
10	С22	Переключатель универсальный УП5314-1256, ~ 220В	1	
11	С23	Переключатель универсальный УП5311-623, ~ 220В	1	
12	С24	Переключатель универсальный УП5316-029, ~ 220В	1	
13	С25	Переключатель универсальный УП5311-223, ~ 220В	1	
14	С21	Выключатель пакетный однополюс- ный ПВ4-10, исп. 2, ~ 220В	1	
15	С21	Выключатель автоматический АВ3 М, Тн=1А, Тотс = 1.3Тн	1	
16	К1; К5	Реле промежуточное РПЧ-2-3640У3Б, ~ 220В	5	
17	К6; К7	Реле промежуточное РПЧ-2-3640У3Б, ~ 220В	2	
18	К71	Реле времени РС-10-33, ~ 220В	1	
19	СК1	Степучатый импульсный прерыва- тель СМ1-01, ~ 220В	1	
20		Блок Б310	10	
21		Упор	4	
22		Рамка РПМ 65х65	11	
<u>Материалы</u>				
23		Провод ПВ4 1 220	100м	
И.конт. Мирончикова			ТП 503-3-11.86 -АН001	
И.конт. Мирончикова				
И.конт. Мирончикова				
И.конт. Мирончикова				

Формат А4

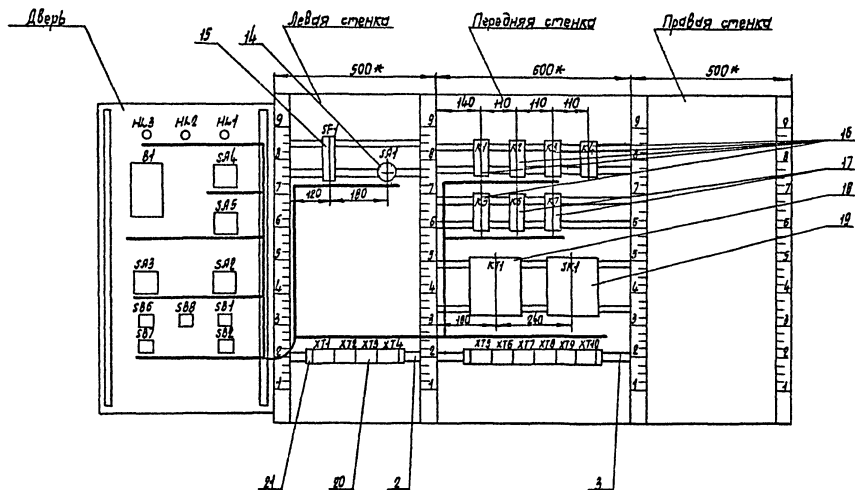
Формат А4





1\* Размеры для справок

Вид на внутренние плоскости (развернуто)



Листом II

Тубовой проект III

Листы 1, 2, 3, 4, 5, 6, 7, 8, 9, 10, 11, 12, 13, 14, 15, 16, 17, 18, 19, 20, 21, 22, 23, 24, 25, 26, 27, 28, 29, 30, 31, 32, 33, 34, 35, 36, 37, 38, 39, 40, 41, 42, 43, 44, 45, 46, 47, 48, 49, 50, 51, 52, 53, 54, 55, 56, 57, 58, 59, 60, 61, 62, 63, 64, 65, 66, 67, 68, 69, 70, 71, 72, 73, 74, 75, 76, 77, 78, 79, 80, 81, 82, 83, 84, 85, 86, 87, 88, 89, 90, 91, 92, 93, 94, 95, 96, 97, 98, 99, 100

Имя	Имя	Имя	Имя	Имя
Имя	Имя	Имя	Имя	Имя
Имя	Имя	Имя	Имя	Имя

ТТ 503-3-11.86 - АМ001

Лист 16

Формат А3

Листок №

Написи на таблях  
и в рамках

№ написи	Напись	Кал	№ написи	Напись	Кал
	Рамка 66x66				
1	Нормальная работа при точной системе	1			
2	Нормальная работа электронагревателя	1			
3	Авария	1			
4	Схема рециркуляции Узбиратель управления руч. - 0-вкл.	1			
5	Управление клапаном на теплоноситель понизить - повысить	1			
6	Регулятор температуры приточного воздуха	1			
7	Узбиратель управления вентилятора мест-дист.-откл. - опроб.	1			
8	Узбиратель управления электроннагревателя мест.-откл.-дист	1			
9	Управление вентилятором	1			
10	Съем сигнала	1			
11	Управление электроннагревателем	1			

Таблицы проекта ТП

Шифр, название, подл. и дата, номер табля

№ лист	№ докум.	Подл.	Дата	Лист
				5

ТП 503-3-11.86 -АН002

Формат А4

Таблицы

Соединения проводов

Проводник	Откуда идет	Куда поступает	Данные провода	Примечание
	Технические	требования		
	Таблица соединений на основании схем	выполнена	Л5-Л7; Л12, Л13	
1	ХТ1:0	К1:8		
1	К1:8	К2:14		
1	К2:14	К4:Н		
1	К4:Н	К4:Н		п
1	К4:14	К5:Н		
1	К5:Н	К5:14		п
1	К5:14	ХТ6:1		> пв1 +
3	ХТ4:3	ХТ6:1		
5	ХТ1:6	К1:Н		
5	К1:Н	К1:14		п
5	К1:14	К2:Н		
5	К2:Н	КТ1:3		
5	КТ1:3	ХТ6:3		
5	ХТ6:3	ХТ6:6		п

Шифр, название, подл. и дата, номер табля

ТП 503-3-11.86 -АН002

Нач. отд.	Осущрвал	
И. контр.	Клименев	
рук. пр.	Арикутлов	
инж.	Корошничко	

Профилекторий для централизованного термического обслуживания 200 автомобилей Кал. № 12 в 3-м

Приточная система Л1 (Л5-Л7) для обслуживания 1000/1200/1200, 10/100, 10/100, 10/100

Стевия	Лист	Листов
Р	1	8

ГИПРОАВТОТРАНС  
г. Москва

Копирова Ивченко

Формат А4

## Продолжение табл.

Листовой №

Проводник	Откуда идет	Куда поступает	Данные провода	Примечание
7	СА1:А1	КА:13		
9	СА1:С1	ХТ1:5		
9	ХТ1:9	К6:5		
9	К6:9	КТ1:4		
9	КТ1:4	ХТ6:5		
11	К8:13	К6:10		
13	ХТ1:6	К2:3		
13	К2:3	ХТ6:6		
15	ХТ4:7	К2:5		
17	ХТ4:8	ХТ6:2		
19	ХТ1:9	КА:12		
19	КА:12	КТ1:7		
21	КА:8	КТ1:8	ПА1 1	
21	КТ1:8	КТ4:9		п
23	ХТ1:10	КА:10		
23	КА:10	ХТ6:8		
23	ХТ6:8	ХТ6:9		п
25	К2:8	ХТ1:2		
27	ХТ8:1	К2:12		
27	К2:12	К3:8		
29	ХТ8:2	ХТ1:3		
33	К2:10	К5:3		
33	К5:3	ХТ1:4		
37	К2:6	К6:3		
37	К6:3	ХТ1:5		

Табличный проект ПП

ПП 503-3-И.86 -АН002

Лист  
2

Формат А4

## Продолжение табл.

10

Проводник	Откуда идет	Куда поступает	Данные провода	Примечание
39	К3:5	ХТ1:6		
41	К4:8	ХТ1:7		
43	К6:5	ХТ1:8		
45	К5:8	ХТ1:9		
47	К6:8	К5:13		
47	К5:13	ХТ1:10		
49	К6:12	К3:8		
49	К5:8	ХТ8:1		
51	КА:8	К5:12		
51	К5:12	ХТ8:2		
53	ХТ8:5	ХТ8:3		
55	ХТ8:6	ХТ8:4		
57	ХТ8:7	ХТ8:5		
59	ХТ8:8	ХТ8:6		
61	ХТ8:9	ХТ8:7		
61	ХТ8:7	ХТ8:8		п
63	ХТ8:10	ХТ8:9		
63	ХТ8:9	ХТ8:10		п
65	ХТ8:1	ХТ8:1		
65	ХТ8:1	ХТ8:2		п
71	ХТ8:2	КА:4		
71	КА:4	КА:8		п

ПП 503-3-И.86 -АН002

Лист  
3

Формат А4

Заказ № 4810

Цех № 1000, Подп. и дата

Или лист и докум. Подп. Дата

Цех № 1000, Подп. и дата

Или лист и докум. Подп. Дата

Котировка

Меренко

Формат А4

Листов №

Туровой проект №

Шифр докум. Подп. и дата

Шифр докум. Подп. и дата

## Продолжение табл.

Пробойник	Откуда идет	Куда поступает	Данные пробы	Примечание
101	СФ1:2	ХТ3:5		
101	ХТ3:5	К1:3		
101	К1:3	К1:4		п
101	К1:4	К3:3		
101	К3:3	К3:7		п
101	К3:4	К3:8		п
101	К3:8	К3:11		
103	ХТ3:6	К3:13		
105	ХТ3:7	СК1:1		
105	СК1:1	СК1:3		п
109	ХТ3:8	СК1:2		
111	ХТ3:9	К6:2	ПВ1 1	
111	К6:2	ХТ9:5		
113	ХТ3:10	К6:1		
113	К6:1	ХТ9:6		
115	К3:5	К6:6		
115	К6:6	К6:7		п
117	К1:5	К3:9		
117	К3:9	ХТ9:7		
119	К3:10	ХТ9:8		
121	К6:8	ХТ9:9		
121	ХТ9:9	ХТ9:10		п
123	К1:5	К3:14		
125	К3:12	К6:4		
127	ХТ4:1	К6:9		
127	К6:9	К7:2		
127	К7:2	К7:2		п

ТП 503-3-11.86 -АНО02

Лист

4

Формат А4

11

## Продолжение табл.

Пробойник	Откуда идет	Куда поступает	Данные пробы	Примечание
127	К7:2	ХТ10:1		
129	ХТ4:2	К7:7		
201	ХТ4:6	ХТ10:5		
202	ХТ4:7	ХТ10:6		
203	ХТ4:8	ХТ10:7		
Н	ХТ1:1	К1:8		
Н	К1:8	К2:8		
Н	К2:8	К3:8		
Н	К3:8	К4:10		
Н	К4:10	К4:8	ПВ1 1	п
Н	К4:8	К5:10		
Н	К5:10	К5:8		п
Н	К5:8	К6:8		
Н	К6:8	К7:8		
Н	К7:8	К7:10		
Н	К7:10	ХТ5:4		
Н	ХТ5:4	ХТ5:5		
Н	ХТ5:5	ХТ5:6		
земля	ХТ5:1	ХТ5:2		
земля	ХТ5:2	ХТ5:3		
земля	ХТ5:3	ХТ5:4		
ВН	СФ1:1	ХТ5:9		

ТП 503-3-11.86 -АНО02

Лист

5

Копировал Мерченко

Формат А4

Лабом 7

Тусовый проект 77

УЛМ. М.-234. Подп. и дата. Лист

Продолжение табл.

Проводник	Откуда идет.	Куда поступает	Данные провода	Примечание
		<u>Дверь</u>		
1	ХТ4:2	СА4:7		
1	СА4:7	СА2:6А		
1	СА2:6А	СА2:14А		п
1	СА2:14А	СА2:3		
3	ХТ4:3	СА2:4		
5	ХТ4:4	СВ1:1		
9	ХТ4:5	СА2:9		
13	ХТ4:6	СА2:10А		
15	ХТ4:7	СА2:6		
15	СА2:6	СВ1:2		
17	ХТ4:8	СВ2:2	пв1 1	
19	ХТ4:9	СА2:2А		
23	ХТ4:10	НЛ1:1		
27	ХТ2:1	СА4:8		
29	ХТ2:2	СА2:13		
53	ХТ2:5	СВ7:3		
55	ХТ2:6	СВ7:4		
57	ХТ2:7	СА3:1		
57	СА3:1	СА2:3		п
59	ХТ2:8	СА3:4		
59	СА3:4	СВ6:1		
61	ХТ2:9	СВ6:2		

ТП 503-3-11.86 -ЯНО02

Лист

6

Формат А4

12

Продолжение табл.

Проводник	Откуда идет	Куда поступает	Данные провода	Примечание
63	ХТ4:10	НЛ2:1		
65	ХТ3:1	СА3:2		
74	ХТ3:2	СА2:6		
74	СА2:6	СА2:8		п
101	ХТ3:5	СА2:3		
103	ХТ3:6	СА4:1		
103	СА4:1	СА4:5	пв1 1	п
105	ХТ3:7	В1:16		
105	В1:16	СА4:2		
107	СА4:6	СА5:1		
107	СА5:1	СА5:3		п
109	ХТ3:8	В1:12		
109	В1:12	В1:13		п
111	ХТ3:9	В1:22		
111	В1:22	СА5:2		
113	ХТ3:10	В1:21		
113	В1:21	СА5:4		
127	ХТ6:1	НЛ3:1		
129	ХТ4:2	СВ8:4		

УЛМ. М.-234. Подп. и дата. Лист

ТП 503-3-11.86 -ЯНО02

Лист

7

Копировал Мирченко

Формат А4



Альбом Э

Проводник	Вывод	Вид кон-такта	Вывод	Проводник	Проводник	Вывод	Вид кон-такта	Вывод	Проводник
		К1					К4		
104*	3 п	р	5	417	37*	3	р	5	43
123	6	р	п 4	101*		6	р	4	
	7	з	9			7	з	9	
23*	10	з	8	1*	11*	11	з	13	47
5*	11	п	з	7	1*	14	з	12	49
5*	14	п	з	19*	41	А	К	п 8	11*
21	А	К	8	11*					
		К2					К3		
13*	3	р	5	15	23*	3	р	5	39
37	6	р	4	71*		6	р	4	
	7	з	9			7	з	9	
33	10	з	8	71	11*	11	з	13	47*
5*	11	п	з	11	1*	14	з	12	51
1*	14	з	12	27*	45*	А	К	п 8	11*
23	А	К	8	11*					
		К3					К5		
104*	3 п	р	5	115	113*	1	з	п 6	115*
	6	р	4		111*	2	з	п 7	115
104*	7 п	з	9	117*	125	4	р	9	127*
119	10	з	п 8	101*	9*	5	з	10	11
101	11	п	з	103	121	А	К	8	11*
123	14	з	12	125					
27	А	К	8	11*					

Типовой проект ПП

Изм. №, дата, Подп. и дата, Вид докум.

ПП 503-З-11.86 -ЯНО03

Лист 2

Формат А4

Изм. №, дата, Подп. и дата, Вид докум.

Проводник	Вывод	Вид кон-такта	Вывод	Проводник	Проводник	Вывод	Вид кон-такта	Вывод	Проводник
		К7					X16		
	1	з	6		1*	1		2	3*
127*	2	р	7	129	5*	3 п		п 4	5*
	4	р	9		9*	5		6	13*
	5	з	10		17*	7		8	23*
127*	8	К	8	11*	23*	9		10	
		К11					X17		
5*	3	з	4	9*				1	2
	4	р	5		29*	3		4	32*
	13	з	14		37*	5		6	39*
	14	з	15		41*	7		8	43*
	6	з	7		45*	9		10	47
19	7	р	п 8	21*			X18		
	1	К	п 9	21*	49*	1		2	51*
11*	10				53*	3		4	55*
		К11			57*	5		6	59*
109*	1	п		109	61*	7 п		п 8	61*
105	3 п		4	11*	61*	9 п		п 10	63*
		X12					X19		
3*	1		2	3*	65*	1 п		п 2	65*
3*	3		4	11*		3		4	
11*	5		6	11*	111*	5		6	113*
	7		8		117*	7		8	119*
111*	9		10		121*	9 п		п 10	121*

ПП 503-З-11.86 -ЯНО03

Лист 3

Формат А4

Копировал Мерченка







Лист № 1

Титульный проект П

Шифр и номер, Подпись и дата Шифр инв. Л

Поз.	Обозначение	Наименование	Кол.	Примеч.	
<u>Документация</u>					
	ТП503-3-11.86 ЯН005	Таблица соединений			
	ТП503-3-11.86 ЯН006	Таблица подключения			
<u>Стандартные изделия</u>					
1		Шкаф щита ЩШМ-1000x600-ЛУУГР30 ост.зб.13-76	1		
2		Рейка РБ500	1		
3		Рейка РБ00	1		
<u>Прочие изделия</u>					
4	В1	Регулятор температуры электри- ческий трехпозиционный РТ-3; Гр. 23; 0°±40°С; ~220В	1		
5	5В1; 5В6	Кнопка управления КЕОНУЗ исп. 2 черный „пуск“	2		
6	5В2; 5В7	Кнопка управления КЕОНУЗ исп. 2 красный „стоп“	2		
ТП 503-3-11.86 -ЯН004					
		Профилекторий для центра- лизованного технического обслуживания 1200 автомоби- лей КАМАЗ в 209	Стеллаж	Лист	Листов
		Примочная система П7 щит автоматизации ЯШ2 общий вид	Р	1	5
Исполн. Огурцов			ГИПРОАВТОТРАНС г. Москва формат А4		
И. Компр. Кузнецов					
Вед. инж. Дмитриева					
И. инж. Широшеченко					

17

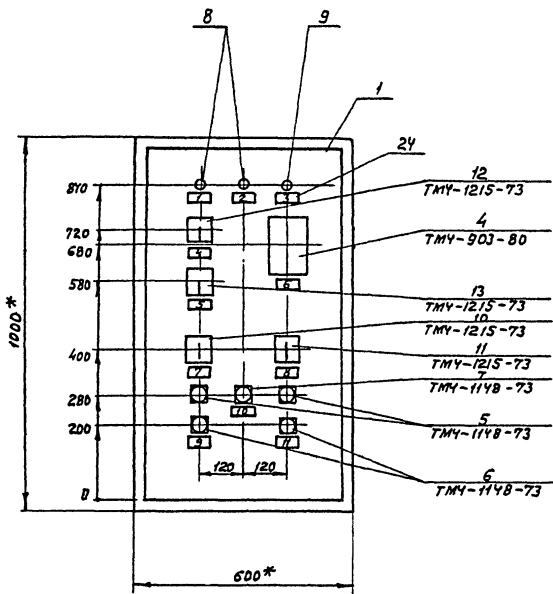
Шифр и номер, Подпись и дата Шифр инв. Л

Поз.	Обозначение	Наименование	Кол.	Прим.
7	5В8	Кнопка управления КЕОНУЗ исп. 2 красный, 8/м.	1	
8	НЛ1, НЛ2	Ярматура ЯСЧ4023У2, ~220В	2	
9	НЛ3	Ярматура ЯСЧ4021У2, ~220В	1	
10	5Я2	Переключатель универсальный УПБ31У-Л25У, ~220В	1	
11	5Я3	Переключатель универсальный УП 53Н -С23, ~220В	1	
12	5Я4	Переключатель универсальный УП 5312-С29, ~220В	1	
13	5Я5	Переключатель универсальный УП 53Н -Я23	1	
14	5Я1	Выключатель пакетный однопо- люсный ПВ1-10, ~220В, исп. 3	1	
15	5Ф1	Выключатель автоматический ЯБ3М, I <sub>н</sub> = 1А, I <sub>отс.</sub> = 1.3 I <sub>н</sub>	1	
16	К1, К2, К4, К5	Реле промежуточное РПУ-2-3620У36 ~220В	4	
17	К3	Реле промежуточное РПУ-2-3620У36 ~220В	1	
18	К6, К8	Реле промежуточное РПУ-2-3620У36 ~220В	2	
19	К7	Реле промежуточное РПУ-2-3620У36 ~220В	1	
20	КТ1	Реле времени ВС-10-33, ~220В	1	
21	СК1	Слабятный импульсный прерыва- тель СИП-01, ~220В	1	
22		Блок Б310	10	
23		Упор	4	
24		Рамка РРМ 66x26	11	
<u>Материалы</u>				
25		Провод ПВ1 1 380	150м	
ТП 503-3-11.86 -ЯН004				
Исполн. лист и док.ум. Подр. дата				Лист
				2

Формат А4

Рис. 80м. VI

Типовой проект ТП



\* Размеры для справок

Инв. № подл.	Подпись и дата	Изм. №

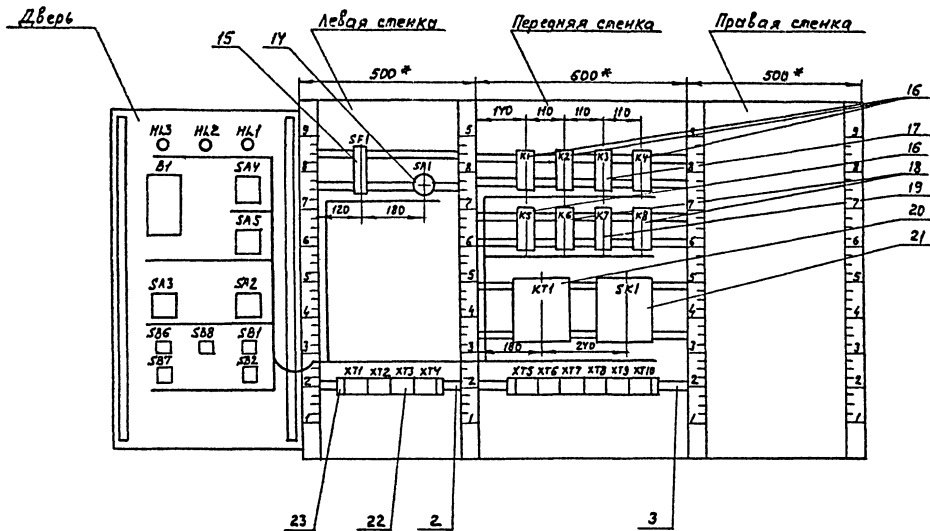
Изм.	Лист	№	Зак. №	Подп.	Дата

ТП 503-3-Н. 86 - ЯН004

Лист
3

Формат А3

Вид на внутренние плоскости (развернуто)



ЛилобМШ

ТилобМ проект ТП

Шиб. и лова, шорпика и фотика ШилобМШ В.А.

Шиб.	Лист	№	шорпика	Подписи	Дата
------	------	---	---------	---------	------

ТП 503-3-И.86 - ЯН004

Лист	4
------	---

доп. лист А3

Листы VI

Написи на табло  
и в рамках

№ написи- св	Написание	Кол.	№ написи- св	Написание	Кол.
	Рамка 66x26				
1	Нормальная работа-приточной системы	1			
2	Нормальная работа электронагревателя	1			
3	Явария	1			
4	Схема регулирования избирателя управления руч.-о-авт.	1			
5	Управление клапаном на теплоносителе понизить-повысить	1			
6	Регулятор температуры приточного воздуха	1			
7	Избиратель управления вентилятора мест.-дист.-откл.-опроб	1			
8	Избиратель управления электронагревателя мест.-откл.-дист.	1			
9	Управление вентилятором	1			
10	Съем сигнала	1			
11	Управление электронагревателем	1			

Типовой проект ТП

Шифр, № подл., Подпись и дата

Шифр, № подл., Подпись и дата

ТП 503-3-И.86 - ЯН004

Лист  
5

Формат А4

Таблица

Соединения проводов

Проводник	Откуда идет	Куда поступает	Данные провода	Примечание
Технические требования				
Таблица соединений выполнена на основании схем ЯВ+Я10; Я1Уч Я15				
1	ХТ1:2	К1:8		
1	К1:8	К2:14		
1	К2:14	К4:11		
1	К4:11	К4:14		п
1	К4:14	К5:11		
1	К5:11	К5:14		п
1	К5:14	ХТ6:1		пв. 1
3	ХТ1:3	ХТ6:2		
5	ХТ1:4	К1:11		
5	К1:11	К1:14		п
5	К1:14	К2:11		
5	К2:11	КТ1:3		
5	КТ1:3	ХТ6:3		
5	ХТ6:3	ХТ6:4		п

Шифр, № подл., Подпись и дата

ТП 503-3-И.86 - ЯН005

Исполн. Озурцов  
Н. контр. Кузнецов  
Вед. инж. Дмитриева  
Инж. Мирошников

Противодетерминатор для централизованного технического обслуживания 1200 автомобилей КАМАЗ в 2009

Приточная система П7 шит автоматизации АД П2. Таблица соединений

Страница	Лист	Листов
Р	1	9

ГИПРОАВТОТРАНС  
Г. М. СКАВА

Формат А4

Лист № 1

Типовой проект ТП

Шифр и поряд. Подпись и дата Взам. Инв. №

Продолжение табл.

Проводник	Откуда идет	Куда поступает	Данные провода	Примечание
7	СА1:Л1	К1:13		
9	СА1:С1	ХТ1:5		
9	ХТ1:5	К6:5		
9	К6:5	КТ1:У		
9	КТ1:У	ХТ6:5		
11	К2:13	К6:10		
13	ХТ1:6	К2:3		
13	К2:3	ХТ6:6		
15	ХТ1:7	К2:5		
17	ХТ1:8	ХТ6:7		
19	ХТ1:9	К1:12		
19	К1:12	КТ1:7		
21	К1:А	КТ1:8	пв1 /	
21	КТ1:8	КТ1:9		п
23	ХТ1:10	К1:10		
23	К1:10	ХТ6:8		
23	ХТ6:8	ХТ6:9		п
25	К2:А	ХТ7:1		
25	ХТ7:1	ХТ7:2		
27	ХТ2:1	К2:12		
27	К2:12	К3:А		
29	ХТ2:2	ХТ7:3		
33	К5:3	К8:5		
33	К8:5	ХТ7:4		

ТП 503-3-11.86 - ЯН005

Лист

2

Формат А4

2.

Продолжение табл.

Проводник	Откуда идет	Куда поступает	Данные провода	Примечание
37	К2:6	К4:3		
37	К4:3	ХТ7:5		
39	К5:5	ХТ7:6		
41	К4:А	ХТ7:7		
43	К4:5	ХТ7:8		
45	К5:А	ХТ7:9		
53	ХТ2:4	ХТ8:3		
55	ХТ2:5	ХТ8:4		
57	ХТ2:6	ХТ8:5		
59	ХТ2:7	ХТ8:6		
61	ХТ2:8	ХТ8:7	пв1 /	
61	ХТ8:7	ХТ8:8		п
63	ХТ2:9	ХТ8:9		
63	ХТ8:9	ХТ8:10		п
65	ХТ2:10	ХТ9:1		
65	ХТ9:1	ХТ9:2		п
71	ХТ3:1	К2:У		
71	К2:У	К2:7		п
73	К2:9	К8:У		
73	К8:У	К8:10		п
75	К8:9	ХТ9:У		
77	К4:13	К5:13		
77	К5:13	ХТ7:10		

ТП 503-3-11.86 - ЯН005

Лист

3

Формат А4

Лист VI

Типовой проект ТП

Шифр и порядк. номер в альбоме

Продолжение табл.

Проводник	Откуда идет	Куда поступает	Данные провода	Примечание
79	KY:12	K5:7		
79	K5:7	XTB:1		
81	KY:7	K5:12		
81	K5:12	XTB:2		
101	SFF:2	XT3-3		
101	XT3:3	K1:3		
101	K1:3	K1:4		п
101	K1:4	K3:3		
101	K3:3	K3:7	> пв 1 1	п
101	K3:7	K3:8		п
101	K3:8	K3:11		п
101	K3:11	K3:15		п
103	XT3:4	K3:13		
105	XT3:5	SK1:1		
105	SK1:1	SK1:3		п
109	XT3:6	SK1:2		
111	XT3:7	K6:2		
111	K6:2	XT9:5		
113	XT3:8	K6:1		
113	K6:1	XT9:6		
115	K3:5	K6:6		
115	K6:6	K6:7		п

ТП 503-3-11.86 - ЯН005

Лист

4

Формат А4

Продолжение табл.

Проводник	Откуда идет	Куда поступает	Данные провода	Примечание
117	K1:5	K3:9		
117	K3:9	XT9:7		
119	K3:10	XT9:8		
121	K6:Я	XT9:9		
121	XT9:9	XT9:10		п
123	K1:6	K3:14		
125	K3:12	K6:4		
127	XT3:9	K6:9		
127	K6:9	K7:2		
127	K7:2	K7:Я		п
127	K7:Я	XT10:1		
129	XT3:10	K7:7	> пв 1 1	
131	K3:17	XТ10:2		
133	K8:Я	XТ10:3		
201	XТ4:1	XТ10:5		
202	XТ4:2	XТ10:6		
203	XТ4:3	XТ10:7		
N	XТ4:1	K1:8		
N	K1:8	K2:8		
N	K2:8	K3:8		
N	K3:8	K4:9		
N	K4:9	K4:8		п
N	K4:8	K5:9		
N	K5:9	K5:8		п
N	K5:8	K6:8		
N	K6:8	K7:8		

ТП 503-3-11.86 - ЯН005

Лист

5

Формат А4



Албан VI

Продолжение табл.

Проводник	Откуда идет	Куда поступает	Данные провоба	Примечание
N	K7:8	K8:8		
N	K8:8	K71:10		
N	K71:10	SK1:4		
N	SK1:4	X75:4		
N	X75:4	X75:5		П
N	X75:5	X75:6		П

ЛИИ SFI:1 X75:9 ПБ1 1

земля X75:1 X75:2 П

земля X75:2 X75:3 П

земля X75:3 X75:4 П

Туповоу проект ПП

Шифр, номер, порядок и дата ввода в эксплуатацию

ТП503-3-11.86 - ЯН005

Лист 6

Взят лист N докум. Подп. Дата

формат АУ

Продолжение табл.

Проводник	Откуда идет	Куда поступает	Данные провоба	Примечание
		<u>Дверь</u>		
1	X71:2	SA4:7		
1	SA4:7	SA2:6A		
1	SA2:6A	SA2:16A		
1	SA2:16A	SB2:3		

3 X71:3 SB3:4

5 X71:4 SB1:1

9 X71:5 SA2:9

13 X71:6 SA2:10A

15 X71:7 SA2:4 ПБ1 1

15 SA2:4 SB1:5

17 X71:8 SA2:2

19 X71:9 SA2:2A

23 X71:10 HЛ1:1

27 X72:1 SA4:8

29 X72:2 SA2:13

53 X72:4 SB7:3

55 X72:5 SB7:4

57 X72:6 SA3:1

57 SA3:1 SA3:3

59 X72:7 SA3:4

59 SA3:4 SB6:1

Шифр, номер, порядок и дата ввода в эксплуатацию

ТП 503-3-11.86 - ЯН005

Лист 7

Взят лист N докум. Подп. Дата

формат АУ

## Продолжение табл.

Проводник	Откуда идет	Куда поступает	Данные провoda	Примечание
61	XТ2:8	SB6:2		
63	XТ2:9	HL2:1		
65	XТ2:10	SA3:2		
71	XТ3:1	SA2:6		
71	SA2:6	SA2:8		П
101	XТ3:3	SB8:3		
103	XТ3:4	SA4:1		
103	SA4:1	SA4:5		П
105	XТ3:5	B1:16	ПВ1 1	
105	B1:16	SA4:2		
107	SA4:6	SA5:1		
107	SA5:1	SA5:3		П
109	XТ3:6	B1:12		
109	B1:12	B1:13		П
111	XТ3:7	B1:22		
111	B1:22	SA5:2		
113	XТ3:8	B1:21		
113	B1:21	SA5:4		
127	XТ3:9	HL3:1		
129	XТ3:10	SB8:4		

ТП503-3-11.86 -АН005

Лист  
8

Формат А4

## Продолжение табл.

Проводник	Откуда идет	Куда поступает	Данные провoda	Примечание
201	XТ4:1	B1:9		
202	XТ4:2	B1:20		
203	XТ4:3	B1:29		
			ПВ1 1	
N	XТ1:1	HL3:2		
N	HL3:2	HL2:2		
N	HL2:2	HL1:2		
N	HL1:2	B1:5		

ТП503-3-11.86 -АН005

Лист  
9

Формат А4

Алгоритм

Типовой проект ТП

Инв. и лавр. Подпись и дата

Инв. Лист и докум. Подп. Дата

Инв. и лавр. Подпись и дата

Инв. Лист и докум. Подп. Дата

Заказ № 820

Имя и пол. Подпись и дата

Типовой проект ТП

Листов

Проводник	Вывод	Вид кон-такта	Вывод	Проводник
Технические				
Таблица подключения выполнена на основании схем таблицы соединений				
SF1				
111	1		2	101
SA1				
7	4		1	9
XT1				
N*	1		2	1*
3*	3		4	5*
9*	5		6	13*
15*	7		8	17*
19*	9		10	23*
XT2				
27*	1		2	29*
	3		4	53*

Проводник	Вывод	Вид кон-такта	Вывод	Проводник
требования				
YB ÷ Я10, Я14, Я15 и				
модуль ЯНОС				
55*	5		6	57*
59*	7		8	61*
63*	9		10	65*
XT3				
71*	1		2	
101*	3		4	103*
105*	5		6	109*
111*	7		8	113*
127*	9		10	129*
XT4				
201*	1		2	202*
203*	3		4	
	5		6	
	7		8	
	9		10	

ТП 503-3-11.86 - ЯНОСБ

Профилактика для централизованного технического обслуживания, 1200 автомобилей КАМАЗ в год

Приточная система П7 Щит автоматизации ЯН12 Таблица подключения

ГИПРОАВТОТРАНС г. Москва

формат А4

Страница Лист Листов  
Р 1 6

Имя и пол. Подпись и дата

Проводник	Вывод	Вид кон-такта	Вывод	Проводник
K1				
101*	3	п р	5	117
	7	з	9	
23*	10	з	8	1*
123	6	р п ч		101*
5*	11	п з	13	7
5*	14	п з	12	19*
21	Я	К	8	N*
K2				
13*	3	р	5	15
71	7	п з	9	73
	10	з	8	
37	6	р п ч		71*
5*	11	з	13	11
1*	14	з	12	27*
25	Я	К	8	N*
K3				
101*	3	п р	5	115
101*	7	п з	9	117*
119	10	з п 8		101*
	6	р	4	
101*	11	п з	13	103
101	15	п з	17	131
	18	з	16	
123	14	з	12	125
27	Я	К	8	N*

Проводник	Вывод	Вид кон-такта	Вывод	Проводник
K4				
37*	3	р	5	43
81	7	з п 9		N*
	10	з	8	
	6	р	4	
1*	11	п з	13	77
1*	14	п з	12	79
41	Я	К п 8		N*
K5				
33	3	р	5	39
79	7	з п 9		N*
	10	з	8	
	6	р	4	
1*	11	п з	13	77
1*	14	п з	12	81
45	Я	К п 8		N*
K6				
115*	6	п з	1	113*
115	7	п р	2	111*
127*	9	р	4	125
11	10	з	5	9*
121	Я	К	8	N*

ТП 503-3-11.86 - ЯНОСБ

Имя и пол. Подпись и дата

Лист 2

формат А4

Альбом VII

Проводник	Выбор	Вид кон-такта	Выбор	Проводник
		<u>K7</u>		
	6		1	
123	7	2	п 2	127
	9	3	4	
	10		5	
127*	А	п	К	Н*
		<u>K8</u>		
	6	2	1	
	7	р	2	
75	9	р	4	73*
73	10	2	5	33
133	А	К	8	Н*
		<u>K9</u>		
5*	3	2	4	9*
	4	р	5	
	13	2	14	
	14	р	15	
	6	2	7	
19	7	р	п 8	21*
	1	К	п 9	21
Н*	10			
		<u>SKL</u>		
105*	1	п	2	109
105	3	п	4	Н*

ТП 503-3-Н.86 - ЯН006

Лист 3

формат АУ

Типовой проект ТП

Шк. и лог. Листы и формулы

Шк. и лог. Листы и формулы

Шк. и лог. Листы и формулы

Проводник	Выбор	Вид кон-такта	Выбор	Проводник
		<u>X75</u>		
2*	1	п	п 2	2*
3*	3	п	п 4	Н*
Н*	5	п	п 6	Н*
	7		8	
ЛН*	9		10	
		<u>X76</u>		
1*	1		2	3*
5*	3	п	п 4	5*
9*	5		6	13*
17*	7	п	8	23*
23*	9	п	10	
		<u>X77</u>		
25*	1	п	п 2	25*
29*	3		4	33*
37*	5		6	39*
41*	7		8	43*
45*	9		10	77*
		<u>X78</u>		
79*	1		2	81*
53*	3		4	55*
57*	5		6	59*
61*	7	п	п 8	61*
63*	9	п	п 10	63*

ТП 503-3-Н.86 - ЯН006

Лист 4

формат АУ

Листом VI

Проводник	Выбор	Вид кон- такта	Выбор	Проводник	Проводник	Выбор	Вид кон- такта	Выбор	Проводник
<u>Дверь</u>							<u>SB3</u>		
					57*	1	п		2 65
		<u>HL3</u>			57	3	п		4 59*
127	1		2	N*			<u>SB2</u>		
		<u>HL2</u>				1		2	17
								2л	19
63	1		2	N*	3			4	15*
		<u>HL1</u>						4л	
23	1		2	N*	5			6	74*
								п 6л	1*
		<u>BL</u>			7			8	71
N	5		16	105	9	9		10	
109	13	п	22	111*				10л	13
109*	12	п	21	113*	H			12	
201	9							12л	
202	20				29	13		14	
203	29							14л	
		<u>SAY</u>				15		16	
								п 16л	1
103*	1	п	2	105					
	3		4						
103	5	п	6	107				<u>SB5</u>	
1*	7		8	27	59	1	7	2	61
						3	р	4	
		<u>SAS</u>							
107*	1	п	2	111					
107	3	п	4	113					

Типовой проект ТП

Заклад ЛУ820  
ИФ. Лист. Подпись и дата Взам.инв.Л

ТП 503-3-11.86 - ЯН006

Лист  
5

Формат А4

Проводник	Выбор	Вид кон- такта	Выбор	Проводник	Проводник	Выбор	Вид кон- такта	Выбор	Проводник
							<u>SB8</u>		
						1	7	2	
101	3	р	4	129					
							<u>SB1</u>		
5	1	7	2	15					
	3	р	4						
							<u>SB7</u>		
	1	7	2						
53	3	р	4	55					
							<u>SB2</u>		
	1	7	2						
1	3	р	4	3					

ИФ. Л. Лист. Подпись и дата Взам.инв.Л

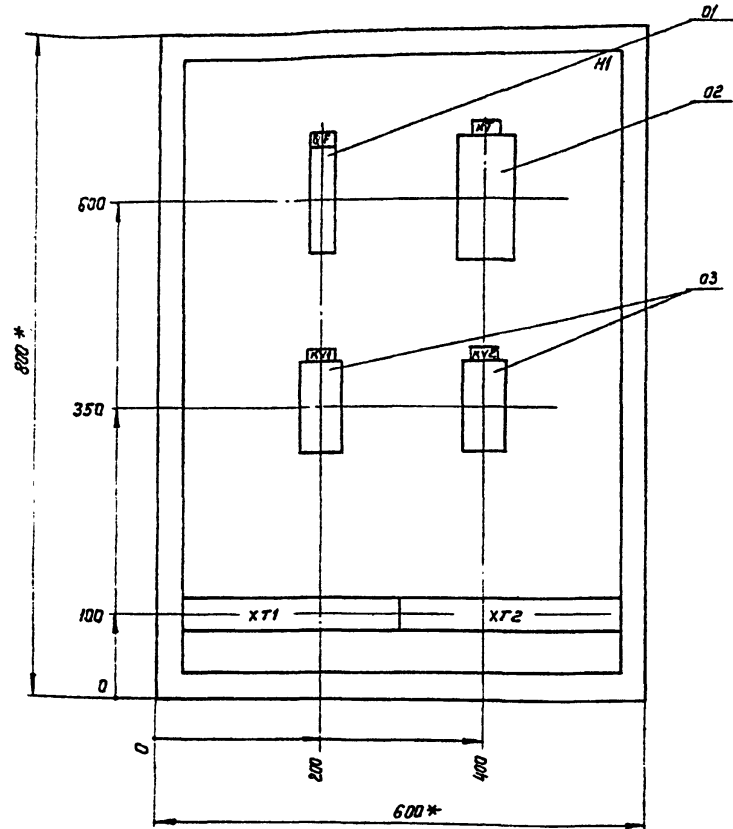
ТП 503-3-11.86 - ЯН006

Лист  
6

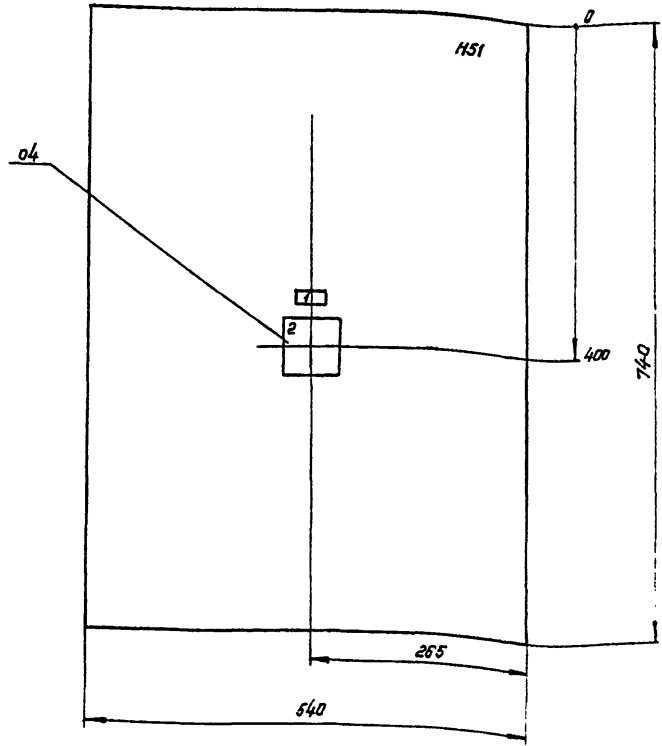
Формат А4

ТП503-З-11.86-ЭЛОД180

Вид спереди  
Дверь не показана



Дверь ящика  
Вид спереди



- 1.\* Размеры для справок.
2. В контуре табличек и аппаратов номера надписей по переку надписей.
3. По данному чертежу изготовить 2 ящика.

				ТП503-З-11.86 - ЭЛОД180			
Изм.	Лист	№ докум.	Подп.	Дата	Ящик АЭ123	Лист	Масштаб
Разраб.	Мирошников	Личко				1:5	
Провер.	Афанасия				Чертеж общего вида	Лист	Листов 1
Т. контр.	Афанасия						
И. контр.	Кузнецов				ГНПРОВАТОТРАНС		
Утв.	Огурцов				г. Москва		

Копировал Коннова

формат А3

Альбом №

Тупиков проект ТП

Шк. № подл. Подпись и дата Взам. инв. № Инв. № подл. Подп. и дата

Лист № 1

Титловый проект ТП

Лист № 1  
Лист № 2  
Лист № 3  
Лист № 4  
Лист № 5  
Лист № 6  
Лист № 7  
Лист № 8  
Лист № 9  
Лист № 10  
Лист № 11  
Лист № 12  
Лист № 13  
Лист № 14  
Лист № 15  
Лист № 16  
Лист № 17  
Лист № 18  
Лист № 19  
Лист № 20  
Лист № 21  
Лист № 22  
Лист № 23  
Лист № 24  
Лист № 25  
Лист № 26  
Лист № 27  
Лист № 28  
Лист № 29  
Лист № 30  
Лист № 31  
Лист № 32  
Лист № 33  
Лист № 34  
Лист № 35  
Лист № 36  
Лист № 37  
Лист № 38  
Лист № 39  
Лист № 40  
Лист № 41  
Лист № 42  
Лист № 43  
Лист № 44  
Лист № 45  
Лист № 46  
Лист № 47  
Лист № 48  
Лист № 49  
Лист № 50  
Лист № 51  
Лист № 52  
Лист № 53  
Лист № 54  
Лист № 55  
Лист № 56  
Лист № 57  
Лист № 58  
Лист № 59  
Лист № 60  
Лист № 61  
Лист № 62  
Лист № 63  
Лист № 64  
Лист № 65  
Лист № 66  
Лист № 67  
Лист № 68  
Лист № 69  
Лист № 70  
Лист № 71  
Лист № 72  
Лист № 73  
Лист № 74  
Лист № 75  
Лист № 76  
Лист № 77  
Лист № 78  
Лист № 79  
Лист № 80  
Лист № 81  
Лист № 82  
Лист № 83  
Лист № 84  
Лист № 85  
Лист № 86  
Лист № 87  
Лист № 88  
Лист № 89  
Лист № 90  
Лист № 91  
Лист № 92  
Лист № 93  
Лист № 94  
Лист № 95  
Лист № 96  
Лист № 97  
Лист № 98  
Лист № 99  
Лист № 100

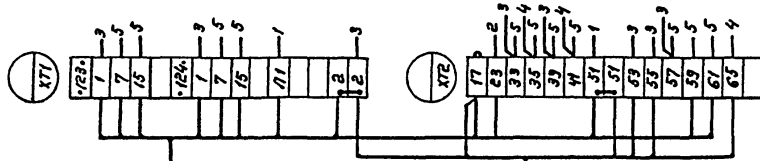
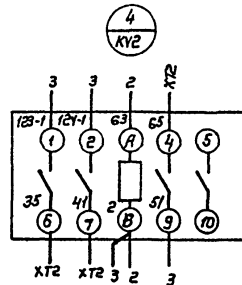
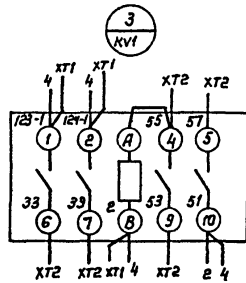
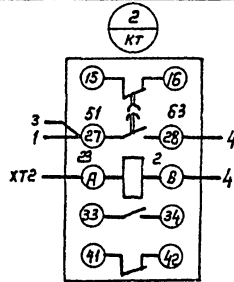
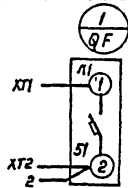
Формат	Вид	Лист	Обозначение	Наименование	кол.	Примечания
				<u>Документация</u>		
			ТП 503-3-11.86 - ЭЛО01 В2	Чертеж общего вида		
			ТП 503-3-11.86 - ЭЛО01 В4	Схема электрических соединений		
			ТП 503-3-11.86 - ЭЛО01 В5	Таблица перечня надписей		
				<u>Сборочные единицы</u>		
				Н1 О1		
		01		Выключатель АБЗМ U~220В	01	QF
		02		Реле времени РВП72-3221-0003 U~220В	01	KT
		03		Реле промежуточное РПЗ-364003У3 U~220В	02	KY1, KY2
				Н51 О1		
		04		Переключатель УПБ313 - Ф150 U~220В	01	SA
				Колодка из 15 затимов на ток 16А	02	

Изм	Лист	№ докум.	Подп.	Дата	ТП 503-3-11.86	- ЭЛО01
Разраб.	Мирошниченко	Л/ч			Ящик АД123. Технические данные аппаратов	Лит.
Провер.	Афанасия					Лист
Н. контр.	Кузнецов				ГИПРОАВТОТРАНС г. Москва	Листов
Утв.	Огурцов					1

Лист № 1  
Лист № 2  
Лист № 3  
Лист № 4  
Лист № 5  
Лист № 6  
Лист № 7  
Лист № 8  
Лист № 9  
Лист № 10  
Лист № 11  
Лист № 12  
Лист № 13  
Лист № 14  
Лист № 15  
Лист № 16  
Лист № 17  
Лист № 18  
Лист № 19  
Лист № 20  
Лист № 21  
Лист № 22  
Лист № 23  
Лист № 24  
Лист № 25  
Лист № 26  
Лист № 27  
Лист № 28  
Лист № 29  
Лист № 30  
Лист № 31  
Лист № 32  
Лист № 33  
Лист № 34  
Лист № 35  
Лист № 36  
Лист № 37  
Лист № 38  
Лист № 39  
Лист № 40  
Лист № 41  
Лист № 42  
Лист № 43  
Лист № 44  
Лист № 45  
Лист № 46  
Лист № 47  
Лист № 48  
Лист № 49  
Лист № 50  
Лист № 51  
Лист № 52  
Лист № 53  
Лист № 54  
Лист № 55  
Лист № 56  
Лист № 57  
Лист № 58  
Лист № 59  
Лист № 60  
Лист № 61  
Лист № 62  
Лист № 63  
Лист № 64  
Лист № 65  
Лист № 66  
Лист № 67  
Лист № 68  
Лист № 69  
Лист № 70  
Лист № 71  
Лист № 72  
Лист № 73  
Лист № 74  
Лист № 75  
Лист № 76  
Лист № 77  
Лист № 78  
Лист № 79  
Лист № 80  
Лист № 81  
Лист № 82  
Лист № 83  
Лист № 84  
Лист № 85  
Лист № 86  
Лист № 87  
Лист № 88  
Лист № 89  
Лист № 90  
Лист № 91  
Лист № 92  
Лист № 93  
Лист № 94  
Лист № 95  
Лист № 96  
Лист № 97  
Лист № 98  
Лист № 99  
Лист № 100

Лист	Страна	Надпись	Поз. обозначение	Место надписи	Текст	кол.	Вид чертежа	Заголовок
		1	SA	Табличка	Избиратель управления	1		
		2	SA	Ключ	123 раб. - м - 124 раб.	1		
				Табличка	QF	1		
				та же	KT	1		
				"	KV1	1		
				"	KV2	1		

Изм	Лист	№ докум.	Подп.	Дата	ТП 503-3-11.86	- ЭЛО01 В5
Разраб.	Мирошниченко	Л/ч			Ящик АД123 Таблица перечня надписей	Лит.
Провер.	Афанасия					Лист
Н. контр.	Кузнецов				ГИПРОАВТОТРАНС г. Москва	Листов
Утв.	Огурцов					1

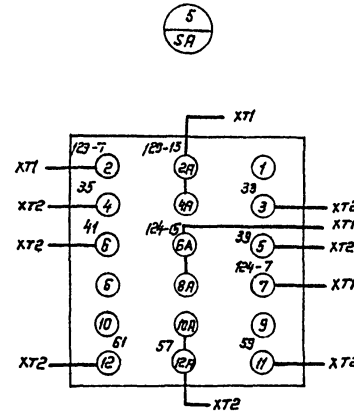


К123-3

АН 123  
АКВВГ (14х2.5)

К123-4

АН 123  
АКВВГ (7х2.5)



Изм.	Лист	№ докум.	Подп.	Дата
Разраб. Микрошкетел				
Пробер. Яфоница				
Т. контр. Яфоница				
Н. контр. Кузнецов				
Утв. Агурцов				

ТТ 503-3-11.86 - ЭЛ00124

Ящик АД123  
Схема электрическая  
соединений

Лит. Масса Масштаб

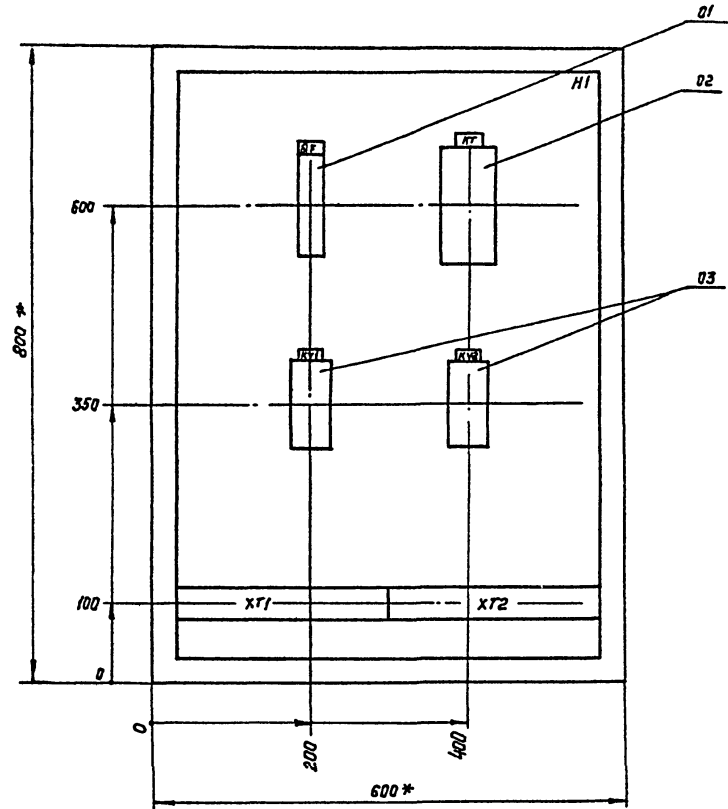
Лист Листов 1

Гипроавтотранс  
г. Москва

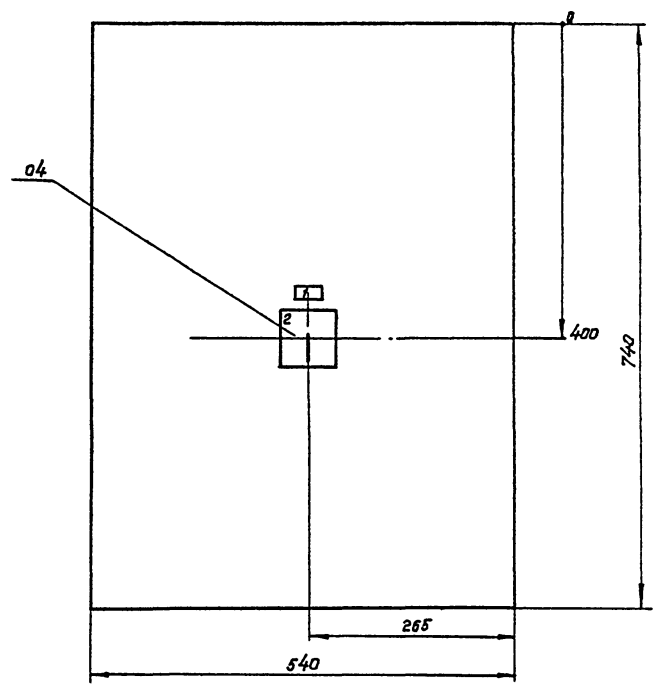


ТП 503-3-11.86 - Э/002.80

Вид спереди  
Дверь не показана



Дверь ящика  
Вид спереди



Типовой проект ТП

Уни. № проекта, лист, и дата  
Взам. инв. №, уни. № дробл. Проект, и дата

ТП 503-3-11.86 - Э/002.80			
Изм.	Лист	№ докум.	Подп.
Разраб.	Мирошниченко	Исх. №	
Провер.	Афонина		
Т. контр.	Афонина		
И. контр.	Кузнецов		
Утв.	Огурцов		
Ящик ЯД 129.			
Чертеж общего вида			
Лист	Масса	Масштаб	
		1:5	
Лист		Листов 1	
ГИПРАВТОТРАНС г. Москва			

Капировал Коннова

Формат А3

Формат Листа	Лист	Пов.	Обозначение	Наименование	Кол.	Примечан.
				<u>Документация</u>		
			ТП503-3-11.86 - 3Л002 В0	Чертеж общего вида		
			ТП503-3-11.86 - 3Л002 ЭЧ	Схема электрическая соединений		
			ТП503-3-11.86 - 3Л002 ТБ	Таблица перечня надписей		
				<u>Сборочные единицы</u>		
				Н1 01		
	01			Выключатель ВКМ, U~220В	01	QF
	02			Реле времени РВП7Е- 3ЭЕ1-0033 U~220В	01	TK
	03			Реле промежуточное РПУ-2-3С4003 УЗ, U~220В	02	KV1, KV2
				Н51 01		
	04			Переключатель УП5313 - ф 150 U~220В	01	JA
				Колодка из 15 затимов на ток 16А	02	

ТП503-3-11.86 - 3Л002

Изм	Лист	№ док.им.	Подп.	Дата
Разраб.	Исраиличенко			
Пробер.	Афонина			
Н. контр.	Кузнецов			
Утв.	Огурцов			

Ящик АД129  
Технические данные  
аппаратовЛист Лист Листов  
Гипроавтотранс  
г. Москва  
формат А4

Листов	Страна	Надпись	Поз. обозначение	Места надписи	Текст	Кол.	Возв. шрифта	Заг.- таб.- на
		1	SA	Табличка	Избиратель управления	1		
		2	SA	Ключ	129 раб. - М- / раб.	1		
				Табличка	QF	1		
				то же	KT	1		
				"	KV1	1		
				"	KV2	1		

Листов № табл. и дата Взам.инв.№ Инв.№ дубл. Подп. и дата

ТП503-3-11.86 - 3Л002 ТБ

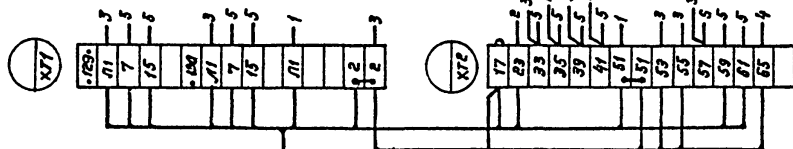
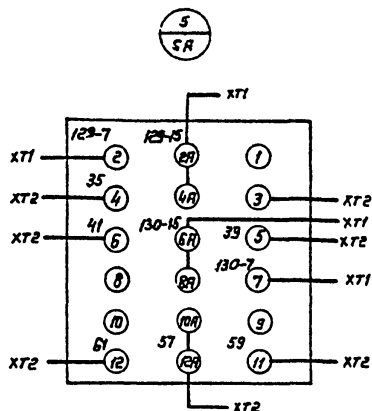
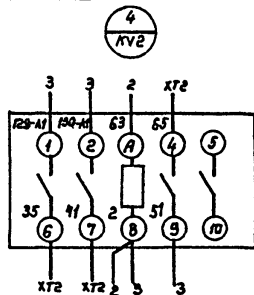
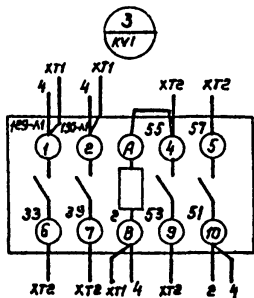
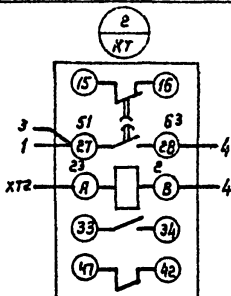
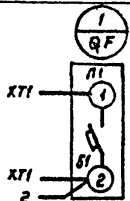
Изм	Лист	№ док.им.	Подп.	Дата
Разраб.	Исраиличенко			
Пробер.	Афонина			
Н. контр.	Кузнецов			
Утв.	Огурцов			

Ящик АД129  
Таблица перечня  
надписейЛист Лист Листов  
Гипроавтотранс  
г. Москва  
формат А4

ИЭС00УЕ- 98.11-2-803.11

Вид спереди

Дверь ящика  
Вид со стороны монтажа



К129-3

АВ 129  
АКВВГ (14х2.5)

К129-4

АН 129  
АКВВГ (7х2.5)

Изм.	Лист	№ док.м.	Подп.	Дата
Разраб.	Мирошникова			
Провер	Яфимина			
Т. контр.	Яфимина			
Н. контр.	Кузнецов			
Утв.	Огурцов			

ТП503-3-И.86 - ЭЛО02 94

Ящик АЭ 129  
Схема электрическая  
соединений

Лист	Масса	Масштаб
Лист	Листов 1	
Гипроавтотранс г. Москва		
Формат А3		

Копировал Кеннива

ИИЭ. № 129. Подп. и дата. ЭЗам. ИИЭ. № 129. Подп. и дата. Типовой проект ТП. Автомат АЭ.