





Чит. к. № 304 Технические данные Взаим. связь №

Типовой проект

903-4-96.87

Альбом II

Обозначение	Наименование	№ стр.
ТП С1	Содержание альбома.	3
ТП С2	Содержание альбома.	4
ТП ТТ1	Технические требования к изготовлению сборных железобетонных изделий.	5
ТП ТТ2	Технические требования к изготовлению арматурных и закладных изделий.	5
ТП ТТ3	Технические требования с изготовлением каркасно-обшивных панелей.	6
ТП КЖИ 1	Колонна К48-7-1	7
ТП КЖИ 2	Колонна К48-7-2	8
ТП КЖИ 3	Колонна К48-7-3	9
ТП КЖИ 4	Колонна К48-7-4	10
ТП КЖИ 5	Колонна КФ6Т-1	11
ТП КЖИ 6	Болки 1БДР12-4АУТ-1, 1БДР12-5АУТ-1	12
ТП КЖИ 7	Плиты 1ПГ-3АУТ-110ЯН-500П-1, 1ПГ-3АУТ-150ЯН-500П-1, 1ПГ-3АУТ-190ЯН-500П-1	13
ТП КЖИ 8	Плиты 1ПВ7-3АУТ-110ЯН-500П-1, 1ПВ7-3АУТ-150ЯН-500П-1, 1ПВ7-3АУТ-190ЯН-500П-1	14
ТП КЖИ 9	Панели перегородак ПГ58.18-1-Т-1, ПГ58.15-1-Т-1	15
ТП КЖИ 10	Панель перегородаки ПГ58.15-1-Т-2.	16
ТП КЖИ 11	Панель перегородаки ПГ60.15-1-Т-1	16
ТП КЖИ 12	Панель ПГ10. Сборочный чертеж	17
ТП КЖИ 13	Панель ПГ15. Сборочный чертеж	17
ТП КЖИ 14	Панель ПГ11. Сборочный чертеж	18

Обозначение	Наименование	№ стр.
ТП КЖИ15	Панель ПГ12. Сборочный чертеж	19
ТП КЖИ16	Панель ПГ13. Сборочный чертеж	20
ТП КЖИ17	Панель ПГ14. Сборочный чертеж	21
ТП КЖИ18	Каркас К1	22
ТП КЖИ19	Каркас К6	22
ТП КЖИ20	Каркас К2	23
ТП КЖИ21	Каркас К3	24
ТП КЖИ22	Каркас К4	25
ТП КЖИ23	Каркас К5	26
ТП КЖИ24	Перемычка 4ПБ48-8-П	27
ТП КЖИ25	Сетка арматурная С1	27
ТП КЖИ26	Сетка арматурная С2	28
ТП КЖИ27	Сетка арматурная С3	28
ТП КЖИ28	Сетка арматурная С4	29

Привязан  
Инв. №

ГЛП  
Нач. отд.  
Гл. констр.  
Рук. гр.  
Ст. техн.  
Н.контр.

Коробовский  
Бочко  
Верховинский  
Зак  
Сажак  
Ксенда

Сажак  
Ксенда

Копир. Тищенко

9997/2

ТП 903-4-96.87 С1

Содержание альбома.

Год	Лист	Листов
Р	1	2

МЭИЭСР  
ВНИПИЭНЕРГОПРОМ  
Украинское отделение  
Формат А3

Альбом II

903-4-96.87

Типовой проект

Итого листов 11

Обозначение	Наименование	№ стр.
ТП КЖИ 29	Сетка арматурная С5	29
ТП КЖИ 30	Сетка арматурная С6	30
ТП КЖИ 31	Сетка арматурная С7	30
ТП КЖИ 32	Сетка арматурная С8	31
ТП КЖИ 33	Сетка арматурная С9	31
ТП КЖИ 34	Изделие закладное МН1	32
ТП КЖИ 35	Изделие закладное МН2	33
ТП КЖИ 36	Изделие закладное МН3	33
ТП КЖИ 37	Изделия закладные МН4, МН5	34
ТП КЖИ 38	Изделие закладное МН6	34
ТП КЖИ 39	Изделие закладное МН7	35
ТП КЖИ 40	Изделие закладное МН8	35
ТП КЖИ 41	Изделие закладное МН9	36
ТП КЖИ 42	Изделие закладное МН10	36
ТП КЖИ 43	Изделия закладные МН11, МН12	37
ТП КЖИ 44	Консоль опорная ОК4	37
ТП КЖИ 45	Изделия соединительные ММ1 ММ1а	38
ТП КЖИ 46	Изделия соединительные ММ2, ММ2а	38
ТП КЖИ 47	Изделие соединительное ММ3	39
ТП КЖИ 48	Изделие соединительное ММ4	39
ТП КЖИ 49	Изделие соединительное ММ11	40
ТП КЖИ 50	Марка монтажная ММ12	40
ТП КЖИ 51	Марка монтажная ММ5	41
ТП КЖИ 52	Марка монтажная ММ6	41
ТП КЖИ 53	Марка монтажная ММ7	42
ТП КЖИ 54	Марка монтажная ММ8	42
ТП КЖИ 55	Марка монтажная ММ9	43
ТП КЖИ 56	Марка монтажная ММ10	43
ТП КЖИ 57	Рамы дверей РА1, РА2	44
ТП КЖИ 58 л.1	Двери трансформаторных камер	45
ТП КЖИ 58 л.2	Двери трансформаторных камер	46

Обозначение	Наименование	
ТП КЖИ 59	Марка монтажная ММ13	47
ТП КЖИ 60	Марка монтажная ММ14	47
ТП КЖИ 61	Марка монтажная ММ15	48
ТП КЖИ 62	Марки монтажные ММ16, ММ17	48
ТП КЖИ 63	Марки монтажные ММ18, ММ19	49
ТП КЖИ 64	Марка монтажная ММ20	49

99976

Привязан


И№в.№

ТП 903-4-96.87 С

Лист	2
------	---

11.03.01.17

11.03.01.17

11.03.01.17

1. Технические требования к изготовлению сборных железобетонных изделий приняты в соответствии с ГОСТ 13015-75\*\*  
 „Изделия железобетонные и бетонные. Общие технические требования“  
 и приведены:

- 1.1 для колонн - в серии 1.423-3,
- 1.2 для стропильных балок - в серии 1.462.1-3/80,
- 1.3 для плит покрытия в ГОСТ 22701.1-77 и ГОСТ 22701.2-77,
- 1.4 для стеновых панелей - в серии 1.030.1-1,
- 1.5 для перегородок - в серии 1.030.9-2.

Привязан

Имб. №:

ТП 903-4-96.87 ТТ1

Технические требования к изготовлению сборных железобетонных изделий.

Стандия Лист Листов  
 МЭ и Э СССР  
 ВНИПИЭНЕРГОПРОМ  
 Украинское отделение

ГПП	Скоробогатов	С
Нач. отд.	Бойко	Д
З.контр.	Верховини	Д
Инж. гр.	Зак	Д
От. техн.	Санжак	Д
И.контр.	Ковалев А	Д

Альбом II

903-4-96.87

Туполов проект

1. Арматурные сварные и закладные изделия должны соответствовать требованиям ГОСТ 10922-75 „Арматурные изделия и закладные детали для железобетонных конструкций. Технические требования и методы испытания.“

2. Плоские арматурные изделия следует изготавливать при помощи контактной точечной сварки. Сварку сеток и каркасов производить во всех точках пересечения стержней.

3. Размеры сеток и каркасов даны по осям и парцам стержней. Все размеры даны в миллиметрах.

4. Допуски линейных размеров сеток и плоских и пространственных каркасов ±10 мм. Допуски размеров стержней криволинейного очертания приведены в чертежах.

5. Сварку производить в соответствии с ГОСТ 19292-73

„Соединения сварных элементов и закладных деталей сборных ж.б. конструкций“ и с „Указаниями по сварке соединений арматуры и закладных деталей железобетонных конструкций“ СН 393-78.

6. Материалы арматурных сталей для всех железобетонных конструкций: для арматурных стержней класса А-I - сталь марки ВСт3сп3 по ГОСТ 5781-82; для стержней класса А-II - сталь марки ВСт5сп2 по ГОСТ 5781-82; для стержней класса А-III - сталь марки 25Г2С по ГОСТ 5781-82; для монтажных петель из стержней класса А-I и закладных деталей - сталь марки ВСт3сп6 по ГОСТ 380-71\*. Анкерные болты из стали марки ВСт3сп2 по ГОСТ 380-71\*.

7. Материал изделий марок МС, ММ, ТК и РД: для  $t_{н} = -20, -30^{\circ}C$  - ВСт3сп2, ГОСТ 380-71\*; для  $t_{н} = -40^{\circ}C$  - ВСт3сп6, ГОСТ 380-71\*.

Привязан

Имб. №:

ТП 903-4-96.87 ТТ2

Технические требования к изготовлению арматурных и закладных изделий.

Стандия Лист Листов  
 МЭ и Э СССР  
 ВНИПИЭНЕРГОПРОМ  
 Украинское отделение

Имб. №: 903-4-96.87

Копитивала Кравец Л

Формат А4

Тилової проект УД-4-УД.01 №1600М.11

1. Каркасно-обшивные панели представляют собой трёхслойную конструкцию, состоящую из деревянного каркаса, обшитого с двух сторон плоскими асбестоцементными листами по ГОСТ 18124-75 толщиной 10 мм. В качестве среднего слоя в панелях применены полужёсткие плиты марки 100 (толщиной 60 мм) из минеральной ваты на синтетическом связующем по ГОСТ 9573-82.

2. Каркас панелей выполняется из здоровой древесины хвойных пород не ниже III сорта по ГОСТ 8486-66, с плотностью 650 кг/м<sup>3</sup> и влажностью не более 15% с глубокой пропиткой антиперенами.

3. Соединение элементов каркаса осуществляется при помощи стальных накладок и шурупов.

4. Крепление листов обшивок к деревянному каркасу осуществляется при помощи шурупов. Перед креплением в асбестоцементных листах просверливаются и раззенковываются отверстия.

5. Для защиты от коррозии стальные детали каркаса грунтуются и окрашиваются масляной краской.

6. Монтажные петли изготавливаются из круглой горячекатаной стали класса А1 по ГОСТ 5781-82 марки ВСт3 пс2 и ВСт3 сп2. Применение стали марки ВСт3 пс2 для изготовления петель панелей, поднимаемых и монтируемых при температуре минус 40°С и ниже не допускается.

7. Монтажные плиты после установки и закрепления панелей необходимо утапливать.

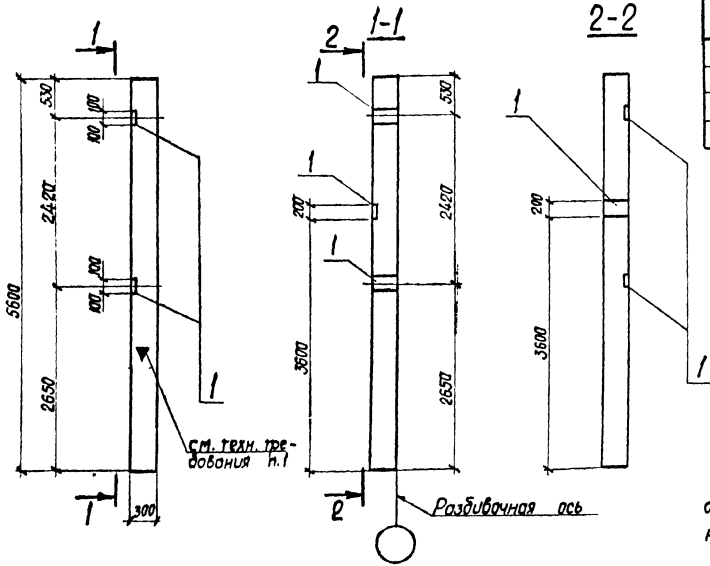
8. Отверстия под шурупы в стальных соединительных накладках каркаса панелей раззенковать.

9. Складирование и транспортировку панелей выполнять в положении на "ребро".

9997/2

Прибылан			

ТТ 903-496.87 ТТ 3			
ГНР	Воробей	Степан	МЗ
Нач. отд.	Войко	Дмит	МЗ
Гл. инж.	Верюбины	Мих	МЗ
Рук. зр.	Зак	Ром	МЗ
И. комп.	Ксендз		МЗ
Технические требования к изготовлению каркасно-обшивных панелей.			МЗ из ООО ВНИПИЭНЕГОМ УКРАИНСКОЕ ОТ



Формат	Зона	Лист	Обозначение	Наименование	Кол.	Примеч.
			Серия 1.423-3, вып.1	Сборочные единицы		
				Колонна К48-7	1	со всеми
			1.423-3, вып.2	Изделие закладное М1-12	3	закл.изд
			Остальное - см. К48-7 серия 1.423-3, вып.1.			

Остальное - см. К48-7 серия 1.423-3, вып.1.

1. ▼ - маркерный знак, предназначенный для правильной ориентации колонны на монтаже, нанести на колонну несмываемой краской.

Ведомость расхода стали на дополнительные закладные изделия, кг

Марка элемента	Изделия закладные					
	Арматура класса		Прокат марки		Всего	
	А III		В Ст 3 кп 2			
	ГОСТ 5781-82		ГОСТ 19903-74*			
φ 12	Утого	ε = 10	Утого			
К48-7-1	4,2	4,2	13,8	13,8	18,0	

И.И.В. и.подл. П.П.П.П. в.д.д. В.В.В.В. И.И.И.И.

Привязан	ГИП	С.С.С.С.
	Нач. отд.	В.В.В.В.
	П.контр.	В.В.В.В.
	Рук. гр.	В.В.В.В.
	Инж.	П.П.П.П.
	Н.контр.	К.К.К.К.

999/12

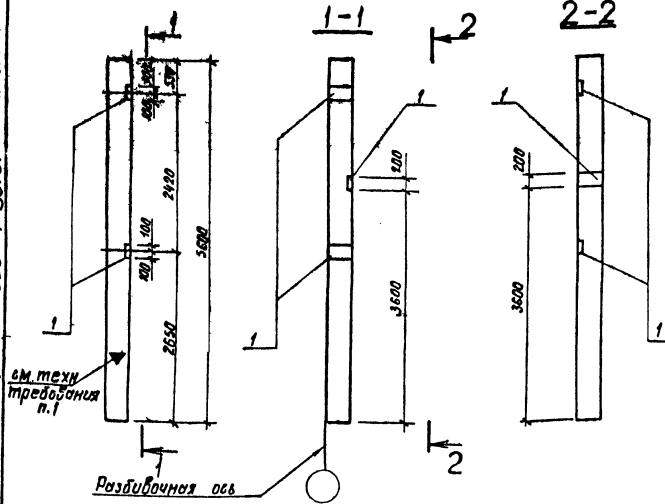
**ТП 903-496.87 КЖИ1**

Колонна К48-7-1	Сталь	Масса	Мощность
	Р	1300	1:50
Лист		Листов	
МЭ и Э СССР ВНИИЭНЕРГОПРОМ Украинское отделение			

Копировал Т.Бойко

Формат А3.

Тупой прорез 903-4-96.87 Альбом II



Рядовый	Сери	Мат.	Обозначение	Наименование	Кол.	Примечание
				<b>Сборочные единицы</b>		
			Серия 1.423-3, вып.1	Колонна К 48-7	1	совсем
						зот.к.зав.
1			1.423-3, вып.2	Изделие закладное-12	3	6,0 кг

Остальная — см. К 48-7 серия 1.423-3, вып.1.

1.▼ — маркерный знак, предназначенный для правильной ориентации колонны на монтаже, нанести на колонну несмываемой краской.

Ведомость расхода стали на дополнительные изделия, кг.

Марка элемента	Изделия закладные				Всего
	Арматура класса		Прокат марки		
	А III		ВСтЗ кп 2		
	ГОСТ 5781-82		ГОСТ 19903-74*		
К 48-7-2	4,2		4,2	13,8	18,0
			Утого	Утого	Утого

998712

ТП 903-496.87 КЖИ 2

Привязан	ГВП	Скорость
	Мач. в.т.п.	Будло
	Г.л. конст.	Верховина
	Дик. гр.	Зак.
	Инж.	Плавон
	Н.контр.	Кендз

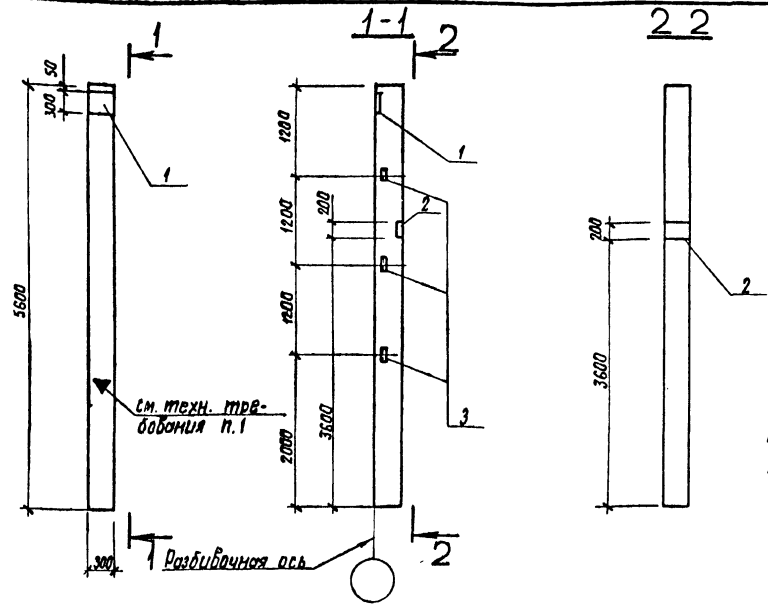
Колонна К 48-7-2	Стадия	Масштаб	Масштаб
	Р	1:300	1:50
	Лист	Листов	
	МЗ и Э СССР ВНИИЭНЕРГОПРОМ Учредительское предприятие Формат А3		

Копирован Москвитенко Л.М.

Упомянутые в проекте материалы и изделия



Головой проект 903-4-96.87 Албом II



Формат	Зона	Поз.	Обозначение	Наименование	Кол.	Примечание
				<u>Сборочные единицы</u>		
			Серия 1.423-3, Вып.1	Колонна К 48-7	1	со всеми закл. изд.
		1	1.423-3, Вып.2	Изделие закладное НМ1-1	1	10,4 кг
		2	1.423-3, Вып.2	то же М1-12	1	6,0 кг
		3	1.423-3, Вып.2	” М1-13	3	1,7 кг

Остальное — см. К 48-7 серия 1.423-3, Вып.1.

1. ▼ — маркерный знак, предназначенный для правильной ориентации колонны на монтаже, нанести на колонну несмываемой краской.

Ведомость расхода стали на дополнительные закладные изделия, кг

Марка элемента	Изделия закладные										Всего
	Арматура класса					Прокат марки					
	А I		А III			ВСт 3 кп 2					
	ГОСТ 5781-82					ГОСТ 19903-74*		ГОСТ 8509-72			
Фв	Угола	Ф12	Ф14	Ф22	Угола	т-10	Угола	L 63x5	Угола		
К 48-7-3	0,2	0,2	2,1	2,0	1,4	5,5	11,4	11,4	4,4	4,4	21,5

Прибыло				
Итого				

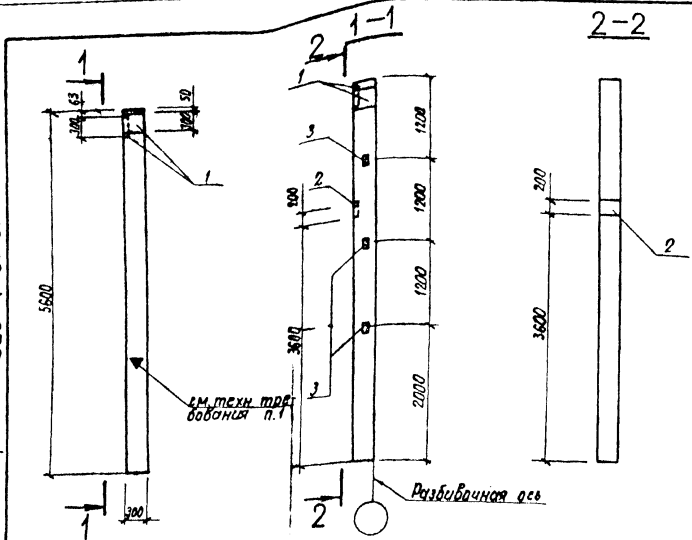
ТП 903-4-96.87 КЖИЗ				
Колонна К 48-7-3		Сталь	Масса	Масштаб
		Р	1300	1:50
		Лист	Листов	
		МЗ Э СССР ВНИИЭНЕРГОПРОМ Украинское отделение Формат А3		

Гип. Инженер *М.С. Мухоморова*  
 Нач. отд. *С.И. Бойко*  
 Гл. констр. *С.В. Сердюков*  
 Рук. гр. *З.А. Зок*  
 Умк. *В.А. Плавин*  
 В.контр. *К.В. Шевцов*

Копировал Москаленко Мос

Итого в плане, указанное в этом разделе, кг

Гидропроект 903-4-96.87 Альбом II



Рядовит	Зона	Поз.	Обозначение	Наименование	Кол.	Примечание
				<b>Сборочные единицы</b>		
			Серия 1.423-3, Вып.1	Колонна К48-7	1	со всеми закл.изд.
1			1.423-3, Вып.2	Изделие закладное ИМ-1	2	10,4 кг
2			1.423-3, Вып.2	та же М1-12	1	6,0 кг
3			1.423-3, Вып.2	" М1-13	3	1,7 кг

Остальное — см. К48-7 серия 1.423-3, Вып.1.

1.▼ — маркерный знак, предназначенный для правильной ориентации колонны на монтаже, нанести на колонну несмываемой краской.

Ведомость расхода стали на дополнительные закладные изделия, кг

Марка элемента	Изделия закладные										Всего
	Арматура класса А1					Прокат марки ВСт3кп2					
	ГОСТ 5781-82					ГОСТ 10903-74*		ГОСТ 8509-72			
	φ6	Итого	φ12	φ14	φ22	Г-10	Итого	С63x5	Итого		
К48-7-4	0,4	0,4	2,1	4,0	2,8	8,9	18,2	18,2	4,4	4,4	31,9

Привязан	Ген. план	Спецификация	Схема
	Нач. отд. Б.И.К.	Инж. В.С.И.	Инж. Р.И.
	Инж. В.С.И.	Инж. В.С.И.	Инж. В.С.И.
	Инж. В.С.И.	Инж. В.С.И.	Инж. В.С.И.
	Инж. В.С.И.	Инж. В.С.И.	Инж. В.С.И.

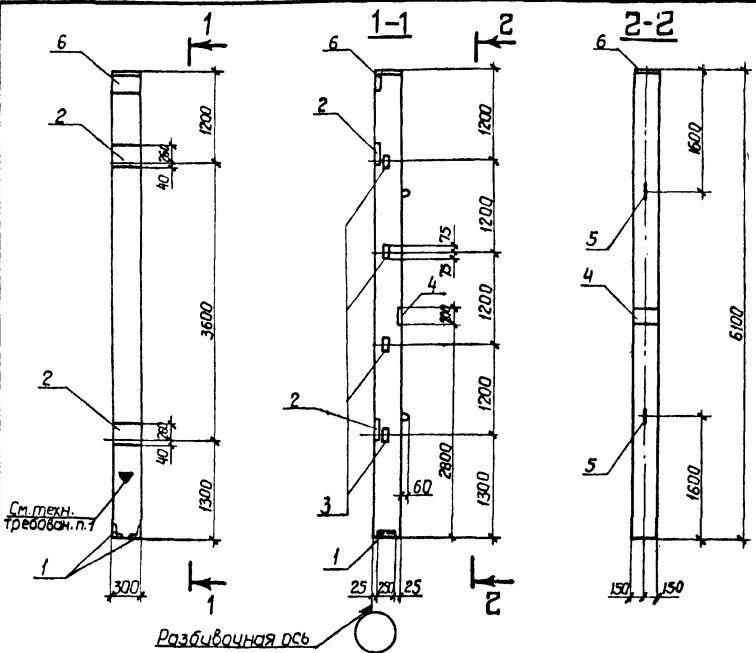
ТП 903-4-96.87 КЖИ4

Колонна К48-7-4

Стандарт	Масса	Местов
Р	300	1:50
Лист	Листов	
МЭ и Э СССР		
ВНИИЭНЕРГОПРОМ		
Уфимское отделение		

4.0. К.Поск. Шерстнев. Удостоверит. или К.

Типовой проект 903-4-96.87 Альбом II



Формат	Зона	поз	Обозначение	Наименование	Кол.	Примеч.
				<b>Сборочные единицы</b>		
			Сердца 1.427.1-3, вып.1	Колонна 1КФ61-1	1	со всеми
						закл. узл
		1	1.427.1-3, вып.2	Узделие закладное МН7	1	5,3 кг
		2	1.427.1-3, вып.2	то же МН21	2	7,7 кг
		3	1.427.1-3, вып.2	" МН28	4	1,6 кг
		4	1.427.1-3, вып.2	" МН19	1	5,2 кг
		5	1.427.1-3, вып.2	" МН33	2	0,8 кг
А3		6	ТП КЖИЗ4	" МН1	1	287 кг

Остальное - см. 1КФ61-1, серия 1.427.1-3, вып.1

1.▼-маркерный знак, предназначенный для правильной ориентации колонны на монтаже, нанести на колонну несмываемой краской.

9927/2  
привязан

Ведомость расхода стали на дополнительные закладные детали, кг.

Марка элемента	Узделия закладные												всего	
	Арматура класса						Прокат марки							
	А I			А III			ВСт3 кп2							
1КФ61-1-1	ГОСТ 5781-82			ГОСТ 5781-82			ГОСТ 19903-74			ГОСТ 8509-72			4914	
	φ10	Утого	φ10	φ12	φ14	φ22	Утого	т. 10	т. 14	Утого	16х5	190х6		Утого
	0,6	0,6	1,4	2,3	2,9	13,8	20,14	12,9	9,9	22,8	1,4	4,2	5,6	4914

ТП 903-4-96.87		КЖИ5	
Колонна 1КФ61-1-1		Студия	Масштаб
		Р	1:50
		Лист	Листов
		НЗ и З СБСР	
		ВНИПИЭНЕРГОПРОМ	
		Украинское отделение	
		Формат А3	

Копир Тищенко

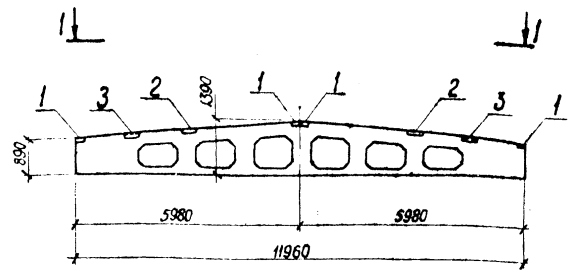
Числ. №, поз. Подпись и дата. Взам. инв. №

Альбом II

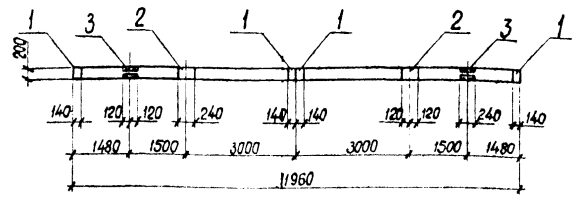
УЛЗ-4-УБ.81

Таблов проект

УЛЗ-4-УБ.81



1-1



Формат	Зона	Лос.	Обозначение	Наименование	Кол.	Примеч.
				<b>1БДР12-4АУТ-1</b>		
				<b>Сборочные единицы</b>		
			Серия 1.462.1-3180, вып.1	Балка 1БДР12-4АУТ	1	со всеми закл. изд.
	1		1.400-6/76, вып.1	Изделие закладное М4-1-2	4	1,4 кг
	2		1.400-6/76, вып.1	то же М4-3-3	2	2,4 кг
	3		1.400-6/76, вып.1	" М4-22	2	5,8 кг
				<b>1БДР12-5АУТ-1</b>		
				<b>Сборочные единицы</b>		
			Серия 1.462.1-3180, вып.1	Балка 1БДР12-5АУТ	1	со всеми закл. изд.
	1		1.400-6/76, вып.1	Изделие закладное М4-1-2	4	1,4 кг
	2		1.400-6/76, вып.1	то же М4-3-3	2	2,4 кг
	3		1.400-6/76, вып.1	" М4-22	2	5,8 кг

Ведомость расхода стали на дополнительные закладные изделия, кг

Марка элемента	Изделия закладные								Всего
	Арматура класса			Прокат марки					
	А III			В Ст 3 кл 2					
	ГОСТ 5781-82			ГОСТ 8810-72		ГОСТ 19903-74 "			
φ 8	φ 10	Итого	Итого	Итого	t±6	Итого	Итого		
1БДР 12 -4АУТ-1	1,6	0,4	2,0	10,4	10,4	9,6	9,6	22,0	
1БДР 12 -5АУТ-1	1,6	0,4	2,0	10,4	10,4	9,6	9,6	22,0	

9997/2  
Привязан  
Шиб. №

ТП 903-4-УБ.87 КЖИ6		
Тип	Скорость	Масса
Балка 1БДР12-4АУТ-1, 1БДР12-5АУТ-1	Р 4700	1:100
Тип	Лист	Листов
МЭИЗ ЕССР ВНИИЭНЕРГОПРОМ Украинское отделение		

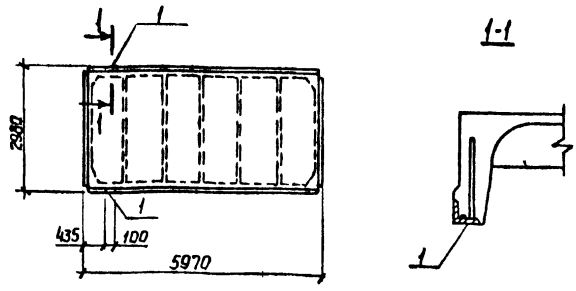
Калибрвал Т.Бойко

Формат А3

Альбом II

903-4-96.87

Типовой проект



Формат	Зона	Кол.	Обозначение	Наименование	Кол.	Примеч.
				ИПГ-ЗАУТ-НОЯН-500П-1		
				Сборочные единицы		
			Серия 1.465.1-10/82, вып.1	Плита ИПГ-ЗАУТ-НОЯН-500П	1	со всеми
						закл.изд.
	1		ГОСТ 22701.5-77	Изделие закладное М9	2	1,3 кг
				ИПГ-ЗАУТ-150ЯН-500П-1		
				Сборочные единицы		
			Серия 1.465.1-10/82, вып.1	Плита ИПГ-ЗАУТ-150ЯН-500П	1	со всеми
						закл.изд.
	1		ГОСТ 22701.5-77	Изделие закладное М9	2	1,3 кг
				ИПГ-ЗАУТ-190ЯН-500П-1		
				Сборочные единицы		
			Серия 1.465.1-10/82, вып.1	Плита ИПГ-ЗАУТ-190ЯН-500П	1	со всеми
						закл.изд.
	1		ГОСТ 22701.5-77	Изделие закладное М9	2	1,3 кг

Ведомость расхода стали на дополнительные закладные изделия, кг

Марка элемента	Изделия закладные								Всего	
	Арматура класса АIII				Прокат марки ВСт.3 кп2					
	ГОСТ 5781-82				ГОСТ 8509-72					
	φ10	φ14			Умого L70x8			Умого		
ИПГ-ЗАУТ-НОЯН-500П	0,6	0,2			0,8	1,7			1,7	2,5
ИПГ-ЗАУТ-150ЯН-500П	0,6	0,2			0,8	1,7			1,7	2,5
ИПГ-ЗАУТ-190ЯН-500П	0,6	0,2			0,8	1,7			1,7	2,5

9997/2  
Привязан  
Иш.м\*

Иш.м\* покл. Издается в одном экземпляре

ТП 903-4-96.87 КЖИ7

Плиты  
ИПГ-ЗАУТ-НОЯН-500П-1  
ИПГ-ЗАУТ-150ЯН-500П-1  
ИПГ-ЗАУТ-190ЯН-500П-1

Гип	Волокна	Бойко	Л.КОНСТР. ВЕРХОВИНИ	Рук.вр.	Зак	Техник	САНЖСК	Н.КОНТР	КСЕНДЗ
-----	---------	-------	---------------------	---------	-----	--------	--------	---------	--------

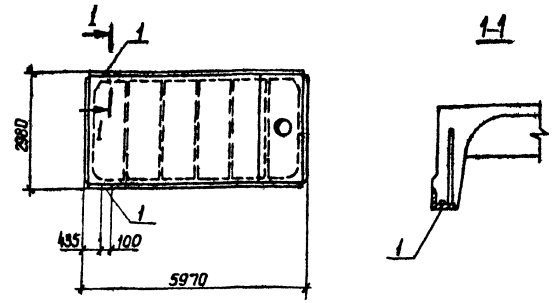
Стария	Масса	Масштаб
Р	4390	1:10
Лист		Листов
МЗ Э С С С Р		
ВНИПИЭНЕРГОПРОМ		
Уральское отделение		
Формат А3		

Ирина ТИШЕНКО

Лист 11

903-4-96.87

Технолог. проект



Кол-во	Марка	Обозначение	Наименование	Кол.	Примеч.
			1ПВ7-3АтУТ-110ЯН-500П-1		
			Сборочные единицы		
		Серия 1.465.1-10/82, Вып.1	Плита 1ПВ7-3АтУТ-110ЯН-500П-1	1	со всеми закл.изд.
1		ГОСТ 22701.5-77	Изделие закладное М9	2	1,3 кг
			1ПВ7-3АтУТ-150ЯН-500П-1		
			Сборочные единицы		
		Серия 1.465.1-10/82, Вып.1	Плита 1ПВ7-3АтУТ-150ЯН-500П-1	1	со всеми закл.изд.
1		ГОСТ 22701.5-77	Изделие закладное М9	2	1,3 кг
			1ПВ7-3АтУТ-190ЯН-500А-1		
			Сборочные единицы		
		Серия 1.466.1-10/82, Вып.1	Плита 1ПВ7-3АтУТ-190ЯН-500П-1	1	со всеми закл.изд.
1		ГОСТ 22701.5-77	Изделие закладное М9	2	1,3 кг

Ведомость расхода стали на дополнительные закладные изделия, кг.

Марка элемента	Изделия закладные							Всего
	Арматура класса			Прокат марки				
	АIII			ВСт3 Кр2				
	ГОСТ 5781-82			ГОСТ 8509-72				
φ10	φ14		Итого	Л/дв		Итого		
1ПВ7-3АтУТ-110ЯН-500П-1	0,6	0,2		0,8	1,7		1,7	2,5
1ПВ7-3АтУТ-150ЯН-500П-1	0,6	0,2		0,8	1,7		1,7	2,5
1ПВ7-3АтУТ-190ЯН-500П-1	0,6	0,2		0,8	1,7		1,7	2,5

9997/8  
Привязан  
Изм. №

ТП 903-4-96.87 КЖИВ

Плиты  
1ПВ7-3АтУТ-110ЯН-500П-1  
1ПВ7-3АтУТ-150ЯН-500П-1  
1ПВ7-3АтУТ-190ЯН-500П-1

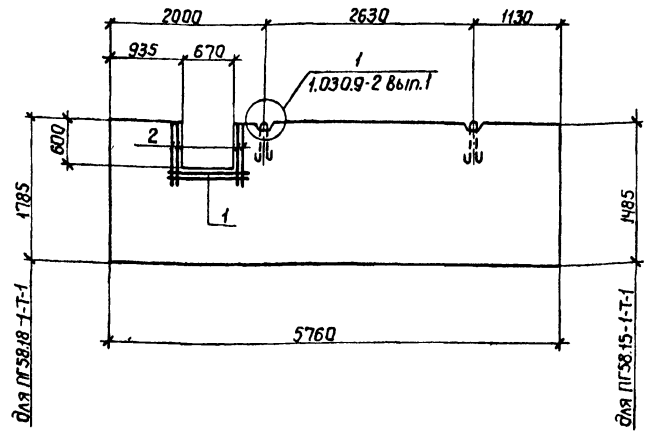
Ступень/Масса/Масштаб  
Р 490 1:10  
1:100

Лист 1/10

ИЗДАНИЕ ПРОГРАММЫ  
ИЗДАНИЕ ПРОГРАММЫ

ГЛАВ. Инженер  
МОН. ОТД. ВОДИО  
Д. КОДЕТ. ВОЗВРАЩЕН  
УЧ. Р. Р. ЗОК  
ПЕЧНИК. СТЯЖКА  
НАЧ. М.Р. КСЕНДЗ

Альбом II  
Туполов проект 903-4-96.87



Ведомость расхода стали на дополнительные арматурные изделия, кг.

Марка элемента	Изделия арматурные			Всего
	арматура класса			
	Вр I			
	ГОСТ 6727-80			
	φ 4		Итого	
ПГ 58.18-1-Т-1	0,5		0,5	0,5
ПГ 58.15-1-Т-1	0,5		0,5	0,5

Марка эл.та	Масса (кг)
ПГ 58.18-1-Т-1	4970
ПГ 58.15-1-Т-1	1630

Формат	Зона	Поз.	Обозначение	Наименование	Кол.	Примеч.
				ПГ 58.18-1-Т-1		
				Сборочные единицы		
			Серия 1.030.9-2 Вып.1	Панель ПГ 58.18-1-Т	1	
				Детали		
				ГОСТ 6727-80		
Б4	1		-01	φ 4 Вр I l=950	2	0,1 кг
Б4	2		-02	φ 4 Вр I l=750	4	0,07 кг
				ПГ 58.15-1-Т-1		
				Сборочные единицы		
			Серия 1.030.9-2 вып.1	Панель ПГ 58.15-1-Т	1	
				Детали		
				ГОСТ 6727-80		
Б4	1		-01	φ 4 Вр I l=950	2	0,1 кг
Б4	2		-02	φ 4 Вр I l=750	4	0,07 кг

Остальное - см ПГ 58.18-1-Т, ПГ 58.15-1-Т серия 1.030.9-2 Вып.1.

1. Арматуру сетки вырезать по месту.

999716

Привязан	
Инв.№	

<p>ТП 903-4-96.87     КЖИ 9</p> <p>Панели перегородок</p> <p>ПГ 58.18-1-Т-1, ПГ 58.15-1-Т-1</p>	<table border="1"> <tr> <th>Лист</th> <th>Масса</th> <th>Масштаб</th> </tr> <tr> <td>р</td> <td>ст. табл.</td> <td>1:50</td> </tr> <tr> <td colspan="2">Лист</td> <td>Листов</td> </tr> <tr> <td colspan="3" style="text-align: center;">                 МЗ нэ СССР                  ВНИПИЭНЕРГОПРОМ                  Украинское отделение             </td> </tr> <tr> <td colspan="3" style="text-align: right;">Формат А3</td> </tr> </table>	Лист	Масса	Масштаб	р	ст. табл.	1:50	Лист		Листов	МЗ нэ СССР ВНИПИЭНЕРГОПРОМ Украинское отделение			Формат А3		
Лист	Масса	Масштаб														
р	ст. табл.	1:50														
Лист		Листов														
МЗ нэ СССР ВНИПИЭНЕРГОПРОМ Украинское отделение																
Формат А3																

ГИП *Горобовский*  
 Инж. отд. *Бойко*  
 Д.Контр. *Верховинен*  
 Рук. эк. *Зол*  
 Инж. *Плавон*  
 Н.Контр. *Ксендз*

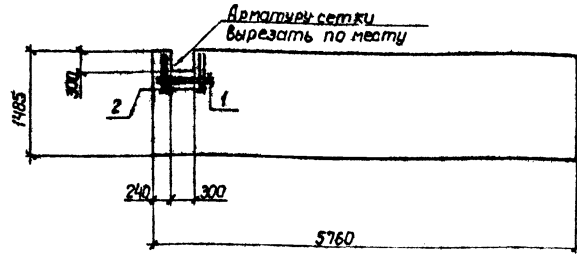
Копир. Тищенко

ИЗДАНИЕ: 1987г. КОМПЬЮТЕРНОЕ МОДЕЛИРОВАНИЕ: 1997г.

Альбом II

903-4-96.87

Типовой проект



Код	Зона	ГОСТ	Обозначение	Наименование	Кол.	Примеч.
				<u>Сборочные единицы</u>		
			Серия 1.030.9-2, Вып.1	Панель ПГ58.15-1-Т	1	
				<u>Детали</u>		
				ГОСТ 6727-80		
Б4	1	-01	φ4 Вр I	ℓ=600	2	0,06 кг
Б4	2	-02	φ4 Вр I	ℓ=450	4	0,05 кг

Остальное - см ПГ58.15-1-Т, серия 1.030.9-2, Вып.1  
 Ведомость расхода стали на дополнительные арматурные изделия, кг

Марка элемента	Изделия арматурные			Всего	Привязан
	арматура класса				
	Вр I				
	ГОСТ 6727-80				
ПГ58.15-1-Т-2	φ4		итого	0,32	
			0,32		

ТП 903-4-96.87 КЖИ10

Панель перегородки ПГ58.15-1-Т-2	Стальная масса	1630	1:30
	Лист	Листов	
ИЗ «ЗСССР» ВНИПИЭНЕРГПРОМ Украинское отделение			

Копир Тищенко

Формат А4

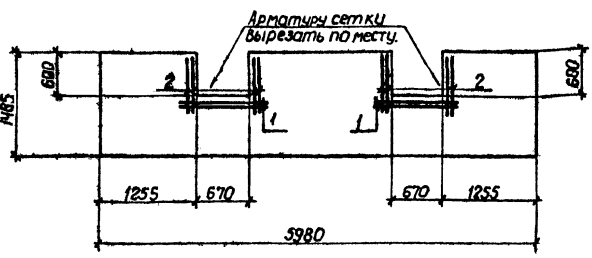
ШИФР № КОД И ДАТА ВВЕДЕНИЯ В СЛУЖБУ ДОКУМЕНТА

Ген. Директор: [подпись]  
 Нач. отд. Веккер: [подпись]  
 Директор: [подпись]  
 Инженер: [подпись]  
 Техник: [подпись]  
 Нач. контр. Ксененко: [подпись]

Альбом II

903-4-96.87

Типовой проект



Код	Зона	ГОСТ	Обозначение	Наименование	Кол.	Примеч.
				<u>Сборочные единицы</u>		
			Серия 1.030.9-2 Вып.1	Панель ПГ60.15-1-Т	1	
				<u>Детали</u>		
				ГОСТ 6727-80		
Б4	1	-01	φ4 Вр I	ℓ=950	2	0,09 кг
Б4	2	-02	φ4 Вр I	ℓ=750	4	0,07 кг

Остальное - см ПГ60.15-1-Т, серия 1.030.9-2, Вып.1  
 Ведомость расхода стали на дополнительные арматурные изделия, кг

Марка элемента	Изделия арматурные			Всего	Привязан
	арматура класса				
	Вр I				
	ГОСТ 6727-80				
ПГ60.15-1-Т-1	φ4		итого	0,46	
			0,46		

ТП 903-4-96.87 КЖИ11

Панель перегородки ПГ60.15-1-Т-1	Стальная масса	1700	1:30
	Лист	Листов	
ИЗ «ЗСССР» ВНИПИЭНЕРГПРОМ Украинское отделение			

Копир Тищенко

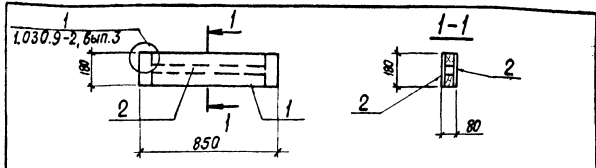
Формат А4

ШИФР № КОД И ДАТА ВВЕДЕНИЯ В СЛУЖБУ ДОКУМЕНТА

Ген. Директор: [подпись]  
 Нач. отд. Веккер: [подпись]  
 Директор: [подпись]  
 Инженер: [подпись]  
 Техник: [подпись]  
 Нач. контр. Ксененко: [подпись]



Тилобай проект 903-4-96.87 Альбом II



Формат	Зона	Лист	Обозначение	Наименование	Кол.	Примеч.
				<u>Документация</u>		
				Сборочный чертеж		
А3		ТП	ТТЗ	Технические требования		
				<u>Сборочные единицы</u>		
А4	1	ТП	КЖИ18	Каркас К1	1	7,0 кг
				<u>Материалы</u>		
	2		- 02	Асбестоцементный лист ГОСТ 18124-75		0,31 м <sup>2</sup>
				<u>Стандартные изделия</u>		
				Шурупы 1-4x30 ГОСТ 1145-80		0,01 кг

Привязан
Шиб.н

ТП 903-4-96.87 КЖИ12

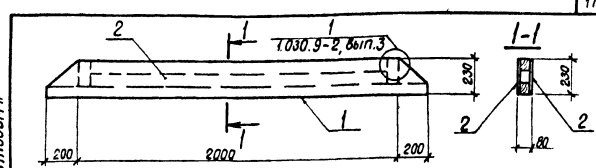
Панель ПГ 10 Сборочный чертеж	Студия	Масса	Масштаб
	Р	10,4 кг	1:20
МЭ и Э СССР ВНИПИЭНЕРГОПРОМ Украинское отделение	Лист	Листов	

Шиб.н	Гип	Сваробасты	1
	Нач. ато.	Бойко	1
	П. констр.	Верховиней	1
	Рук. зр.	Зак	1
	Техник	Санжак	1
	Н. контр.	Ксендз	1

Копировал Т.Бойко

Формат А4

Тилобай проект 903-4-96.87 Альбом II



Формат	Зона	Лист	Обозначение	Наименование	Кол.	Примеч.
				<u>Документация</u>		
				Сборочный чертеж		
А3		ТП	ТТЗ	Технические требования		
				<u>Сборочные единицы</u>		
А4	1	ТП	КЖИ19	Каркас К6	1	15,2 кг
				<u>Материалы</u>		
	2		- 02	Асбестоцементный лист ГОСТ 18124-75		1,10 м <sup>2</sup>
				<u>Стандартные изделия</u>		
				Шурупы 1-4x30 ГОСТ 1145-80		0,03 кг

Шиб.н	Гип	Сваробасты	1
	Нач. ато.	Бойко	1
	П. констр.	Верховиней	1
	Рук. зр.	Зак	1
	Техник	Санжак	1
	Н. контр.	Ксендз	1

Копировал Т.Бойко

Формат А4

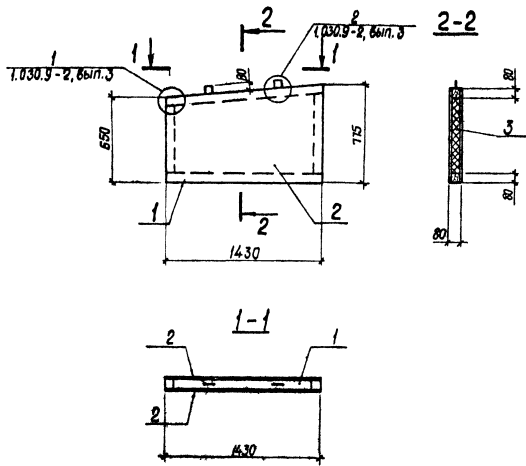
Привязан
Шиб.н

ТП 903-4-96.87 КЖИ13

Панель ПГ 15 Сборочный чертеж	Студия	Масса	Масштаб
	Р	27,3 кг	1:20
МЭ и Э СССР ВНИПИЭНЕРГОПРОМ Украинское отделение	Лист	Листов	

9997/2

Технический проект 903-4-96.87 Альбом II



Код документа	Код	Обозначение	Наименование	Кол.	Примеч.
<u>Документация</u>					
			Сборочный чертеж		
А3	ТП	ТТЗ	Технические требования		
<u>Сборочные единицы</u>					
А3	1	ТП	КЖИ20	Каркас К2	1 17,6 кг
<u>Материалы</u>					
	2	-02	Асбестоцементный лист ГОСТ 18124-75		2,04 м <sup>2</sup>
	3	-03	Плиты минераловатные ГОСТ 9573-82		0,04 м <sup>3</sup>
<u>Стандартные изделия</u>					
			Шурупы 1-4x30 ГОСТ 1145-80		0,1 кг

9997/2

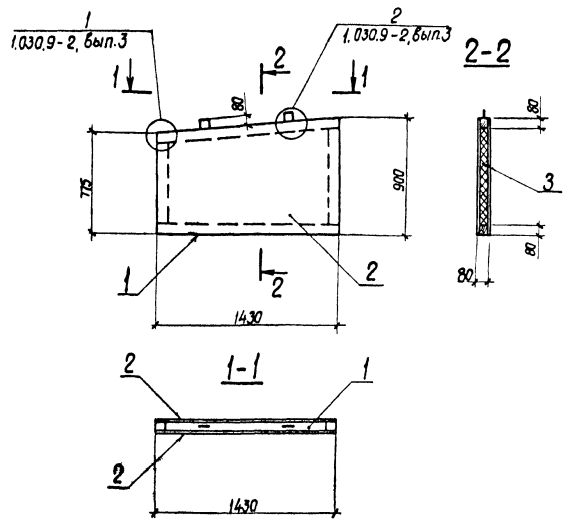
ТП 903-4-96.87 КЖИ14

Привязан	Гип. <i>Смирнов</i>	Станд. <i>Маслов</i>	Маслов
	Нач. авт. <i>Байра</i>	Маслов	1:25
	П. констр. <i>Байра</i>	Маслов	Лист
	Рис. <i>Зай</i>	Маслов	Лист

Панель ПГ II  
Сборочный чертеж

МЭНЗ СССР

Альбом II  
 Тиловаї проект 903-4-96.87  
 Шка в град і виміряє і саві і в.30т. шк.Б.М

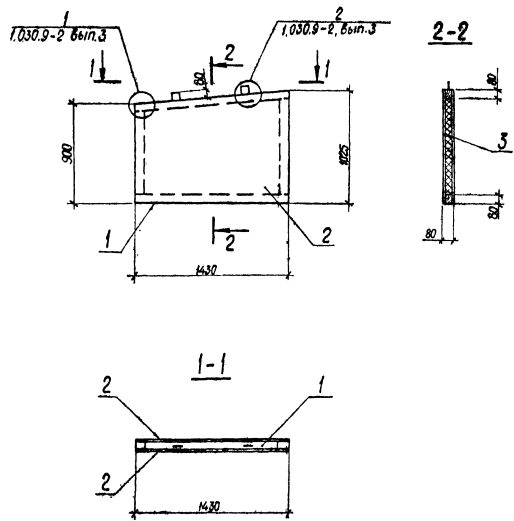


Формат	Зона	мас.	Обозначение	Наименование	Кол.	Примеч
				<u>Документация</u>		
				Сборочный чертеж		
A3		ТП	ТТЗ	Технические требования		
				<u>Сборочные единицы</u>		
A3	1	ТП	КЖИ21	Корпус КЗ	1	18,9 кг
				<u>Материалы</u>		
	2		-02	Асбестоцементный лист ГОСТ 18124-75		2,40 м <sup>2</sup>
	3		-03	Плиты минераловатные ГОСТ 9573-82		0,05 м <sup>3</sup>
				<u>Стандартные изделия</u>		
				Шурупы 1-4 х30 ГОСТ 1445-80		0,1 кг

9997/2

Привязан		ГПП		Сварочный		ТТЗ		ТП 903-4-96.87 КЖИ15 Панель ПГ 12 Сборочный чертеж		Стадия Р. 65/40 1:25	Масса 1:25	Масштаб	
			Нач. в.т.		Войко					Лист	1	Листов	6
			Л. констр.		Войко					МЭИЗ СССР ВНИПИЭНЕРГОПРОМ Украинские отделение			
			Рук. зр.		Зап					Копировал Т.Войко Формат. А3			
			Техник		Салжак								
			Н. контр.		Ксендз								

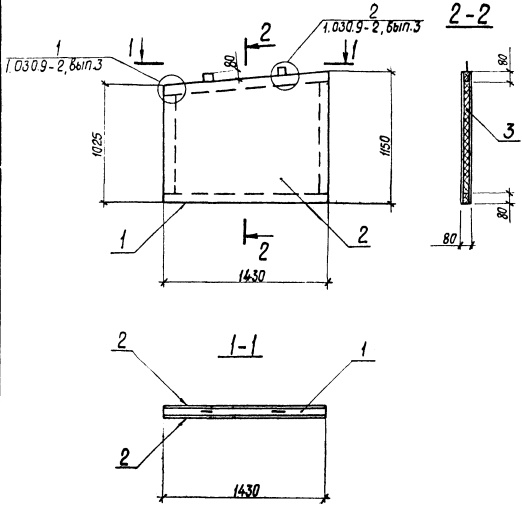
Исполн проект 903-4-96.87 Альбом II



Код	Вид	Поз.	Обозначение	Наименование	кол.	Примеч.
				Документация		
				Сборочный чертеж		
A3			ТП ТТЗ	Технические требования		
				Сборочные единицы		
A3	1	ТП	КЖИ22	Каркас К4	1	19,6 кг
				Материалы		
	2		-02	Асбестоцементный лист ГОСТ 18124-75		2,75 м <sup>2</sup>
	3		-03	Плиты минераловатные ГОСТ 9573-82		0,06 м <sup>3</sup>
				Стандартные изделия		
				Шурупы 1-2х30 ГОСТ 1145-80		0,1 кг

Привязка			Гипс	Керамзит	Асб.	9987/2		
			Настил	Битум	ДПК	ТП 903-4-96.87 КЖИ16 Панель ПГ13 Сборочный чертеж		
			Л.каркас	Волокна	ПФ			
			Фан. ср.	Зак	ПФ			
			Тяжик	Сажок	ПФ			
			Н.карт	Ксенод	ПФ			
						Стая	Масса	Масштаб
						Р	740	1:20
						Лист	Лист	

Туповой проект 903-4-96.87 Альбом II



Формат 30x40	поз.	Обозначение	Наименование	Кол.	Примеч.
			<u>Документация</u>		
			Сборочный чертёж		
A3	ТП	ТТЗ	Технические требования		
			<u>Сборочные единицы</u>		
A3	1	ТП	КЖУ23	1	20,2 кг
			<u>Материалы</u>		
	2	-02	Асбестоцементный лист ГОСТ 18124-75		3,11 м <sup>2</sup>
	3	-03	Плиты минераловатные ГОСТ 9573-82		0,07 м <sup>3</sup>
			<u>Стандартные изделия</u>		
			Шурупы 1-4x30 ГОСТ 1145-80		0,1 кг

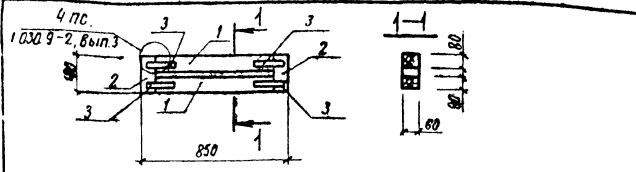
Л.С. к. пав. Побысь в. д.м. В.з.мт. ин.б. м.

9997/2

ТП 903-496.87 КЖИ17

Привязан	ГИП	Сборочный чертёж	Панель ПГ14	Стадия	Масштаб	Масштаб
	Нач. отд.	Бойко	Сборочный чертёж	Р	82,5%	1:25
	Л. контр.	Верховин	Сборочный чертёж	Лист		Листов
	Рук. гр.	Зок	Сборочный чертёж	МЗ Э СССР ВНИПИЭНЕРГОПРОМ Украинское отделение		
Инв. н°	Техник	Санжак	Сборочный чертёж	Формат А3		
	Н. контр.	Ксендз	Сборочный чертёж	Калишова Т. Бойко		

Лавдон II



Тилобай проект 903-4-96.87

Формат	Зона	Поз.	Обозначение	Наименование	Кол.	Примечание
<u>Документация</u>						
A4			ТП КЖИ19	Сборочный чертеж		
A3			ТП ТТЗ	Технические требования		
<u>Детали</u>						
B4	1		-01	Брусек 80x60 L=690	2	0,003 м <sup>3</sup>
B4	2		-02	Брусек 80x60 L=180	2	0,0009 м <sup>3</sup>
	3		Серия 1030.9-2, вып.3	Накладки стальная Н1	4	0,45 кг
<u>Стандартные изделия</u>						
				Шурупы 1-4x30		
				гост 1145-80		0,1 кг

1 Накладку стальную Н1 по серии 1.030.9-2, вып.3 разрезать на две части и использовать в конструкции данного щита.

Привязок


Итого\*

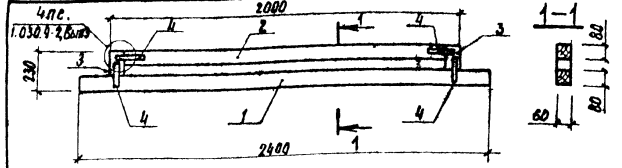
ТП 903-4-96.87 КЖИ18

Коркас К1

Страна	Масса	Вместимость
Р	7,0 кг	1:20
Вид	Цвета	
МА - 5 СССР		
ВИНИЗЭНЕРПРОМ		
Українська отримала		

ГПП	Скоробогатин
Нач. отд.	Бойко
Уконтр.	Верхович
Вук. гр.	Зак
Инж.	Павлов
И. контр.	Ксеноз

Лавдон II



Тилобай проект 903-4-96.87

Формат	Зона	Поз.	Обозначение	Наименование	Кол.	Примечание
<u>Документация</u>						
A4			ТП КЖИ13	Сборочный чертеж		
A3			ТП ТТЗ	Технические требования		
<u>Детали</u>						
B4	1		-01	Брусек 80x60 L=2400	1	0,01 м <sup>3</sup>
B4	2		-02	Брусек 80x60 L=1840	1	0,009 м <sup>3</sup>
B4	3		-03	Брусек 80x60 L=150	2	0,0007 м <sup>3</sup>
	4		Серия 1030.9-2, вып.3	Накладки стальная Н1	4	0,45 кг
<u>Стандартные изделия</u>						
				Шурупы 1-4x30		
				гост 1145-80		0,1 кг

1 Накладку стальную Н1 по серии 1.030.9-2, вып.3 разрезать на две части и использовать в конструкции данного щита.

Привязок


Итого\*

ТП 903-4-96.87 КЖИ19

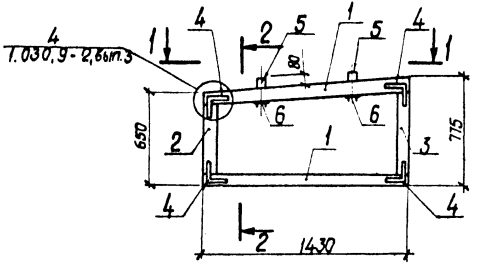
Коркас К6

Страна	Масса	Вместимость
Р	15,2 кг	1:20
Вид	Цвета	
МА - 5 СССР		
ВИНИЗЭНЕРПРОМ		
Українська отримала		

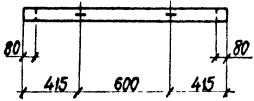
Итого\* привязок и деталей привязок

ГПП	Скоробогатин
Нач. отд.	Бойко
Уконтр.	Верхович
Вук. гр.	Зак
Инж.	Павлов
И. контр.	Ксеноз

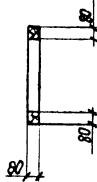
Тылово проект 903-4-96.87 Альбом II



1-1



2-2



Формат	Зона	кол.	Обозначение	Наименование	Кол.	Примеч.
				<b>Документация</b>		
A5			ТП КЖИЧ	Сборочный чертёж		
A3			ТТЗ	Технические требования		
				<b>детали</b>		
Б.4	1		-01	Брусек 80x60 е = 1430	2	0,007 м <sup>3</sup>
Б.4	2		-02	Брусек 80x60 е = 490	1	0,002 м <sup>3</sup>
Б.4	3		-03	Брусек 80x60 е = 615	1	0,003 м <sup>3</sup>
	4		Серия 1.030. 9-2, вып.3	Накладка стальная Н1	8	0,45 кг
	5		1.030. 9-2, вып.3	Петля ф10А1 е = 430	2	0,27 кг
	6		1.030. 9-2, вып.3	Шайба - 60x8 е = 160	2	0,45 кг
				<b>Стандартные изделия</b>		
				Шурупы - 4 x 30		
				ГОСТ 1145-80	-	0,2 кг
				Гайки М10		
				ГОСТ 5915-70	-	0,05 кг

Шифр и табл. | Подпись и дата | Взам. инв. №

Привязан	Г.И.П.	С.К.Р.	В.Б.К.	В.П.С.
	М.П. О.П.	В.Б.К.	В.П.С.	В.П.С.
	Г.П. Констр.	В.Б.К.	В.П.С.	В.П.С.
	Р.К. Тр.	В.Б.К.	В.П.С.	В.П.С.
	И.Н.Ж.	П.Л.В.О.В.	В.П.С.	В.П.С.
И.Н.В. №	И.Н.Ж.	К.С.Е.Н.О.В.	В.П.С.	В.П.С.

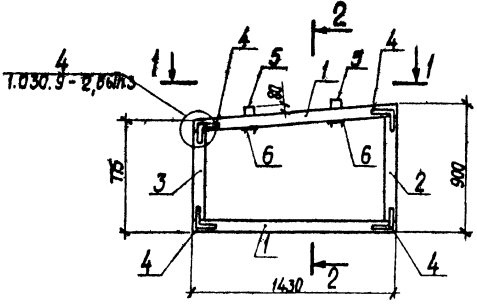
9997/2

ТП 903-4-96.87 КЖИЧ20

Каркас К2	Стандия	Масса	Мощность
	Р	17,6 кг	1:25
	Лист	Листов	
	МЭ и Э СССР ВНИПЭНЕРГОПРОМ Украинское отделение		
	Формат А3		

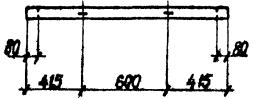
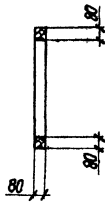
Копировал Т. Бойко

шпорова проект 4У3-4-Уб.Х1 Альбом 11



1-1

2-2



формат зона	лист	обозначение	наименование	кол.	примеч.
<b>Документация</b>					
А3		ТП КЖИ15	Сборочный чертеж		
А3		ТТЗ	Техническое задание		
<b>Детали</b>					
Б.4	1	-01	Брусек 80x60 е=1430	2	0,007 м <sup>3</sup>
Б.4	2	-02	Брусек 80x60 е=740	1	0,004 м <sup>3</sup>
Б.4	3	-03	Брусек 80x60 е=615	1	0,003 м <sup>3</sup>
	4	Серия 1.030.9-2, вып.3	Накладка стальная М1	8	0,45 кг
	5	1.030.9-2, вып.3	Петля Ф10 А1 е=430	2	0,27 кг
	6	1.030.9-2, вып.3	Шайба - 60x6 е=160	2	0,45 кг
<b>Стандартные изделия</b>					
Шруты 1-4x30					
ГОСТ 1145-80					
Гайки М10					
ГОСТ 5915-70					

Привязан

Ш.В.Н

ГИП Коробатов  
 Нач. отд. Байко  
 А. конст. Березин  
 Р.ж. гр. Дак  
 И.ж. гр. Павлов  
 Н. конст. Ксенюк

999716

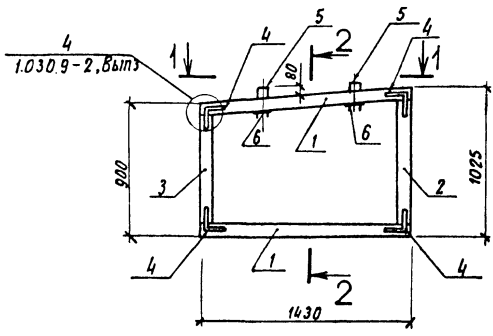
ТП 903-496.87КЖИ21

Каркас К3	Станд. Масса	Крестьод
	Р 18,9 кг	1:25
Лист		Листов
МЭ и Э СССР ФАКТИЧЕСКИЙ ПРОМ УПРОДОЛЖАЮЩИЙ Формат А3		

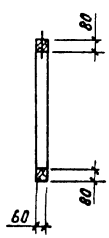
капировал Т.Байко



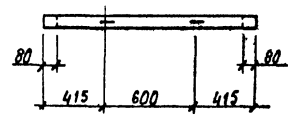
Альбом II  
Типовой проект 903-4-96.87



2-2



1-1



Формат	Знак	Пол.	Обозначение	Наименование	Кол.	Примечание
<u>Документация</u>						
А3			ТП КЖИ16	Сборный чертеж		
А3			ТТЗ ТТЗ	Технические требования		
<u>Детали</u>						
Б4	1		- 01	Брусек 80x60 l=1430	2	0,007 м <sup>3</sup>
Б4	2		- 02	Брусек 80x60 l=865	1	0,004 м <sup>3</sup>
Б4	3		- 03	Брусек 80x60 l=740	1	0,004 м <sup>3</sup>
	4		Серия 1.030.9 - 2, Выт.3	Накладка стальная И1	8	0,45 кг
	5		1.030.9 - 2, Выт.3	Петля ф10АТ l=430	2	0,27 кг
	6		1.030.9 - 2, Выт.3	Шайба -60x6 l=160	2	0,45 кг
<u>Стандартные изделия</u>						
				Шурупы 1-4 x30		
				гост 1145 - 80	—	0,2 кг
				Гайки М10		
				гост 5915 - 70	—	0,05 кг

Указ. материал, количество и дата изготовления

9999/6

Привязан

	Г.П. Скоробогатова	И.И. Косенко	И.И. Косенко
	Нач. отд. В.И. Косенко		
	Гл. констр. В.И. Косенко		
	Руч. гр. З.Я. Косенко		
	Инж. П.И. Косенко		
	И.И. Косенко		

И.И. Косенко

ТП 903-4-96.87 КЖИ22

Корпус К4

Страна: Москва, Институт

Р 19.6 кг 1:28

Лист 1 из 2

МЗ и Э СССР

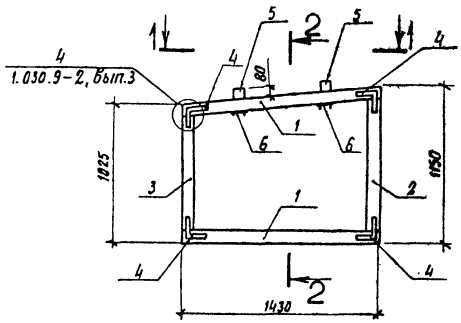
ВНИИЭНЕРГОПРОМ

Учредительское предприятие

Формат А3

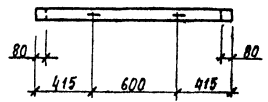
Капитальный Машинопись ДМ

Туболь проект 903-4-96.87 Альбом II



2-2

1-1



Формат	Знак	Пол.	Обозначение	Наименование	Кол.	Примечание
				<u>Документация</u>		
A3			ТП КЖИ17	Сборочные чертежи		
A3			ТП ТТЗ	Технические требования		
				<u>Детали</u>		
Б4	1		-01	Брусек 80x60 L=1430	2	0,007м <sup>3</sup>
Б4	2		-02	Брусек 80x60 L=990	1	0,005м <sup>3</sup>
Б4	3		-03	Брусек 80x60 L=865	1	0,004м <sup>3</sup>
	4		Серия 1.030.9-2, Вып.3	Накладка стальная Н1	8	0,45кг
	5		1.030.9-2, Вып.3	Пята ф10 А1 L=430	2	0,27кг
	6		1.030.9-2, Вып.3	Шайба -60x6 L=160	2	0,45кг
				<u>Стандартные изделия</u>		
				Шурупы 1-4x30		
				ГОСТ 1945-80	-	0,2кг
				Гайки М10		
				ГОСТ 5915-70	-	0,05кг

Приказ	Гип	Степанов
	Нач. отд.	Байко
	Инженер	Ворохобин
	Дир. зр.	Зук
	Инж.	Павлов
	Начинтр.	Ковалев

903/2

ТП 903-4-96.87 КЖИ23

Каркас К5

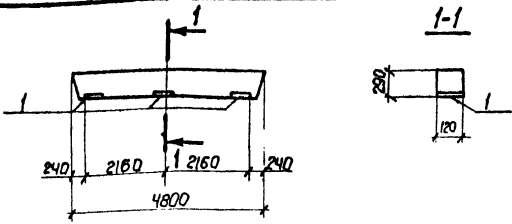
Страна	Масса	Масштаб
Р	20,2кг	1:25
Лист	Листов	
МЗ и Э СССР ВНИИМАТЕРПРОМ Иркутского отделения		

Копировать Москва МЗ

Альбом II

903-4-96.87

Типовой проект



формат электрон	год	Обозначение	Наименование	Кол.	Примеч.
			<u>Сборочные единицы</u>		
		ГОСТ 948-84	Перемычка ЧПБ-48-8-П	1	
1		Серия 3.400-6/76	Изделие закладное МИ-15	3	1,6 кг

Остальное - см. ЧПБ 48-8-П, ГОСТ 948-84

**Ведомость расхода стали на дополнительные закладные изделия, кг.**

Марка элемента	Изделия закладные				Всего
	Арматура класс А III		Прокат марки В.Ст.3кп2		
	ГОСТ 5781-82	ГОСТ 19003-74	ГОСТ 19003-74	ГОСТ 19003-74	
4 ПБ 48-8-П-1	1,5	1,5	3,3	3,3	4,8

Привязан	

ТП 903-4-96.87 КЖИ24

Перемычка  
4ПБ48-8-П-1

Станд.	Масса	Масштаб
Р		1:100
Лист		Листов

МЗ МЗ СССР  
ВНИПИЭНЕРГОПРОМ  
Украинское отделение  
Формат А4

Ш.в. № подл. Подпись и дата

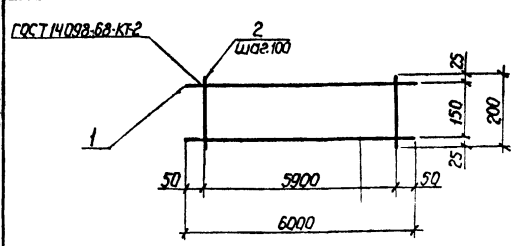
Г.П. Бурдаков  
Нач. отд. Бойко  
Инж. констр. Верховина  
Рук. ер. Зок  
Техник. Фанжак  
И. контр. Ксенда

Копир Тищенко

Альбом II

903-4-96.87

Типовой проект



формат электрон	год	Обозначение	Наименование	Кол.	Примеч.
			<u>Документация</u>		
А3		ТП	ТТ2	Технические требования	
			<u>Детали</u>		
Б4	1	-01	ф8АІ ГОСТ5781-82 E=6000	2	24 кг
Б4	2	-02	ф4 ВрТ ГОСТ6727-80 E=200	60	002 кг

9997/2

Привязан	

ТП 903-4-96.87 КЖИ25

Сетка арматурная  
С1

Станд.	Масса	Масштаб
Р	6,0 кг	1:100
Лист		Листов

МЗ МЗ СССР  
ВНИПИЭНЕРГОПРОМ  
Украинское отделение  
Формат А4

Ш.в. № подл. Подпись и дата

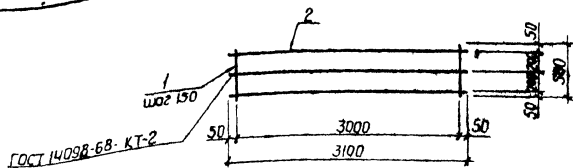
Г.П. Бурдаков  
Нач. отд. Бойко  
Инж. констр. Верховина  
Рук. ер. Зок  
Техник. Фанжак  
И. контр. Ксенда

Копир Тищенко

Альбом II

903-4-96.87

Тепловой проект



Код	Кол.	Примеч.	Обозначение	Наименование
			ТТ2	Документация
			ТТ	Технические требования
				Детали
Б4	1		-01	φ8АІІ ГОСТ 5781-82 R=500 21 0,2 кг
Б4	2		-02	φ4ВІІ ГОСТ 6727-80 R=3100 3 0,3 кг

Привязан			
Изм. №			

ТП 903-4-96.87 КЖИ26

Сетка арматурная С2

Стандарт	Масса	Участков
Р	5,1 кг	6 м
Лист	Листов	

МЗ И Э С С С Р  
ВНИПИЭНЕРГОПРОМ  
Украинское отделение

Формат А4

Изм. №, дата, Подпись и печать, Взам. инв. №

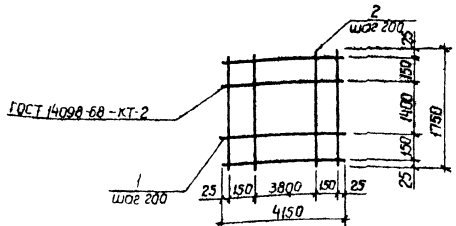
СЛП Скоробогачев  
Нач. шта. Бочка  
Рук. гр. Харчишев  
Ст. инж. Зорук  
Инж. Ксеноз А.

Копир. Тищенко

Альбом II

903-4-96.87

Тепловой проект



Код	Кол.	Примеч.	Обозначение	Наименование
			ТТ2	Документация
			ТТ	Технические требования
				Детали
Б4	1		-01	φ16АІІІ ГОСТ 5781-82 R=4150 10 65 кг
Б4	2		-02	φ12АІІІ ГОСТ 5781-82 R=1750 22 1,6 кг

Привязан			
Изм. №			

ТП 903-4-96.87 КЖИ26

Сетка арматурная С3

Стандарт	Масса	Участков
Р	100,2 кг	6 м
Лист	Листов	

МЗ И Э С С С Р  
ВНИПИЭНЕРГОПРОМ  
Украинское отделение

Формат А4

Изм. №, дата, Подпись и печать, Взам. инв. №

СЛП Скоробогачев  
Нач. шта. Бочка  
Рук. гр. Харчишев  
Ст. инж. Зорук  
Инж. Ксеноз А.

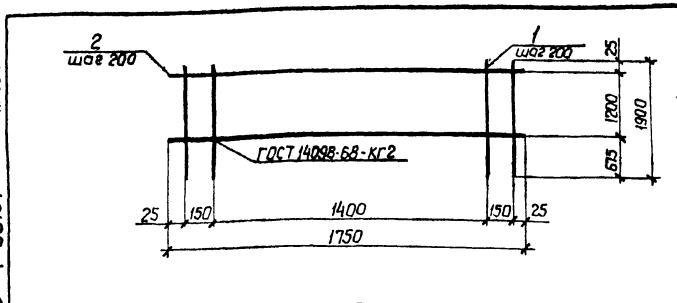
Копир. Тищенко

Шифр № листа. Шрифты и дата изданы. Шифр №

Титулов проект

903-4-96.87

Альбом II



форма	форма	поз	Обозначение	Наименование	кол	Примеч.
АЧ			ТП	ТТ2		Технические требования
<u>Детали</u>						
БЧ	1		-01	φ14А III ГОСТ 5781-82	10	23 кг
БЧ	2		-02	φ8А I ГОСТ 5781-82	7	0,7 кг

Привязан

Шифр №

ТП 903-4-96.87 КЖИ28

Сетка арматурная С4

Стандия Масса Мясштад

Р 27,9 кг б.н

Лист Листов

МЗ н З СССР  
ВНИПИЭНЕРГПРОМ  
Украинское отделение

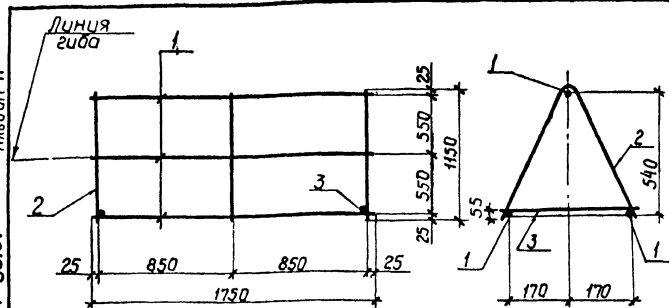
Формат А4

Копир Тищенко

Альбом II

903-4-96.87

Титулов проект



форма	форма	поз	Обозначение.	Наименование	кол	Примеч.
АЧ			ТП	ТТ2		Технические требования
<u>Детали</u>						
ГОСТ 5781-82						
БЧ	1		-01	φ10А I	3	11 кг
БЧ	2		-02	φ10А I	3	0,7 кг
БЧ	3		-03	φ10А I	3	0,4 кг

Привязан

Шифр №

ТП 903-4-96.87 КЖИ29

Сетка арматурная С5

Стандия Масса Мясштад

Р 8,6 кг б.н

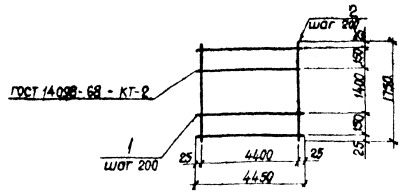
Лист Листов

МЗ н З СССР  
ВНИПИЭНЕРГПРОМ  
Украинское отделение

Формат А4

Копир Тищенко

Исполн проект ЧУС-4-Уб.81 Альбом II



Формат	Вид	Код	Обозначение	Наименование	Кол.	Примеч.
				<u>Документация</u>		
A4			ТП	ТТ2 Технические требования		
				<u>Детали</u>		
Б4	1		-01	Ф16А III ГОСТ 5781-82 L=4490	10	30 кг
Б4	2		-02	Ф12А III ГОСТ 5781-82 L=1750	23	16 кг

Привязан


Имб. №

ТП 903-4-96.87 КЖИЗО

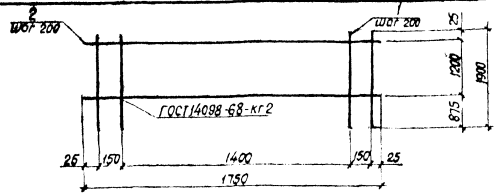
Сетка арматурная С6	Стандия	масса	мощность
	Р	106,8 кг	б.м.
	Лист	Листов	
	МЭ ИЭ СССР ВНИПИЭНЕРГОПРОМ Украинское отделение		

Гипл. Киргородский  
Нач. отд. Байко  
Рук. гр. Харченко  
Ст. инж. Зорук  
Н. Кантэ. Коваль А.

Капураба Т. Байко

Формат А4

Исполн проект 903-4-96.87 Альбом II



Формат	Вид	Код	Обозначение	Наименование	Кол.	Примеч.
				<u>Документация</u>		
A4			ТП	ТТ2 Технические требования		
				<u>Детали</u>		
Б4	1		-01	Ф16А III ГОСТ 5781-82 L=1900	10	30 кг
Б4	2		-02	Ф8А I ГОСТ 5781-82 L=1750	7	0,7 кг

Привязан


Имб. №

ТП 903-4-96.87 КЖИЗ1

Сетка арматурная С7	Стандия	масса	мощность
	Р	34,9 кг	б.м.
	Лист	Листов	
	МЭ ИЭ СССР ВНИПИЭНЕРГОПРОМ Украинское отделение		

Исполн проект 903-4-96.87 Альбом II

Гипл. Киргородский  
Нач. отд. Байко  
Рук. гр. Харченко  
Ст. инж. Зорук  
Н. Кантэ. Коваль А.

Капураба Т. Байко

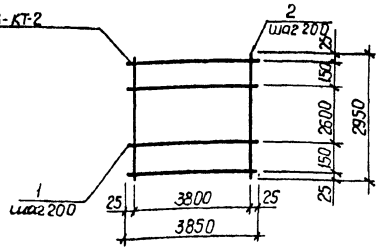
Формат А4

Альбом II

903-4-96.87

Типовой проект

ГОСТ 14098-68-КТ-2



Формат	Зона	Поз.	Обозначение	Наименование	Кол.	Примеч.
				<u>Документация</u>		
А4			ТП ТТ2	Технические требования		
				<u>Детали</u>		
Б4	1		-01	φ12A III ГОСТ 5781-82 R=3850	16	3,5 кг
Б4	2		-02	φ12A III ГОСТ 5781-82 R=2950	20	2,7 кг

Привязан


Имв. №

ТП 903-4-96.87 КЖИ32

Сетка арматурная  
С8

Стадия Масса Масштаб

Р 110 кг Б.м.

Лист Листов

МЗ И Э С С С Р  
ВНИПИЭНЕРГОПРОМ  
Украинское отделение  
Формат А4

Г.И.П. Караванский  
Нач. отд. Байко  
Рук. эк. Хармышев  
Ст. инж. Зорук  
Н. контр. Ксендз А

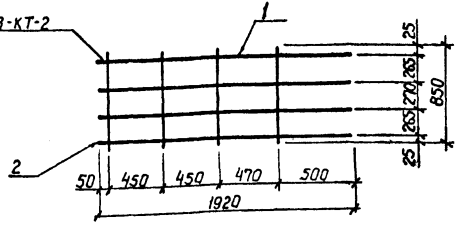
Копир. Тищенко

Альбом II

903-4-96.87

Типовой проект

ГОСТ 14098-68-КТ-2



Формат	Зона	Поз.	Обозначение	Наименование	Кол.	Примеч.
				<u>Документация</u>		
А4			ТП ТТ2	Технические требования		
				<u>Детали</u>		
Б4	1		-01	φ16A III ГОСТ 5781-82 R=1920	4	30 кг
Б4	2		-02	φ8A I ГОСТ 5781-82 R=850	4	0,4 кг

Привязан


Имв. №

ТП 903-4-96.87 КЖИ33

Сетка арматурная  
С9

Стадия Масса Масштаб

Р 136 кг Б.м.

Лист Листов

МЗ И Э С С С Р  
ВНИПИЭНЕРГОПРОМ  
Украинское отделение  
Формат А4

Г.И.П. Караванский  
Нач. отд. Байко  
Рук. эк. Хармышев  
Ст. инж. Зорук  
Н. контр. Ксендз А

Копир. Тищенко

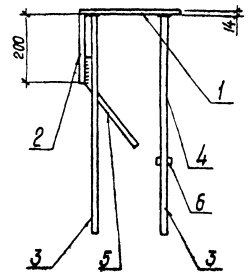
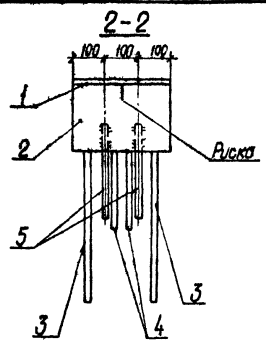
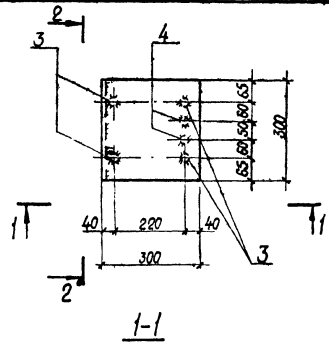
9997/2

Формат А4

Автом II

Туполова проект 903-4-96.87

Шкала: 1:1  
 Изменения и дополнения: нет



Ведомость деталей

Поз	Эскиз
5	

Марка стали	Поз	Обозначение	Наименование	Кол.	Примеч.
<b>Документация</b>					
А3		ТП	ТТ2		Технические требования
<b>Детали</b>					
Б.4	1	-01	-300x14 ГОСТ 19903-74* e=300	1	9,9 кг
Б.4	2	-02	-200x10 ГОСТ 19903-74* e=300	1	4,7 кг
Б.4	3	-03	Ф22А ГОСТ 5781-82 e=660	4	2,0 кг
Б.4	4	-04	Ф22А ГОСТ 5781-82 e=440	2	1,3 кг
Б.4	5*	-05	Ф22А ГОСТ 5781-82 e=530	2	1,6 кг
Б.4	6	-06	Шайба-40x10 ГОСТ 1576-78 e=40	2	0,1 кг

\* - см. ведомость деталей

09972

**ТП 903-496.87 КЖИ34**

Привязка    Шк. N	ГИП Нач. отд. Рук. раб. Вис. инж. Техник И. Кантор	Скоробитни Вайко Зик Крыжовик Орванок Ксендз	[Signatures]	Узелное закладное МН1	Стадия: Р Масса: 28,7 кг Масштаб: 1:10 Лист: 1 Дистейл:
					МЭ и Э ССР ВНИИЭНЕРГОПРОМ Украинское отделение
					формат А3

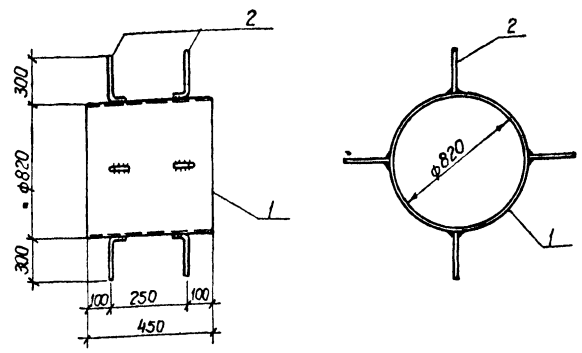
Катрилова Т.Байра



903-4-96.87 Альбом II

Типовой проект

УИВ № 10411 Подпись и дата



фронт	зона	поз.	Обозначение	Наименование	Кол.	Примеч.
				<u>Документация</u>		
А4			ТП	ТТ2	Технические требования	
				<u>Детали</u>		
Б4	1		-01	Пр.Фн. 820×9 ТУ 14-3-80878 Е-430	1	81,0 кг
Б4	2		-02	φ8АIII ГОСТ 5781-82 Е-350	8	0,2 кг

Привязан			
ИВ №			

ТП 903-4-96.87 КЖИ35

Узделие закладное МН2

Стадия	Масса	Масштаб
Р	822 кг	б.м.
Лист		Листов

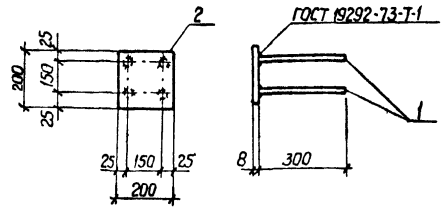
МЗ и З СС СР  
ВНИПИЭНЕРГОПРОМ  
Украинское отделение  
Формат А4

Копир. Тищенко

903-4-96.87 Альбом II

Типовой проект

УИВ № 10411 Подпись и дата



фронт	зона	поз.	Обозначение	Наименование	Кол.	Примеч.
				<u>Документация</u>		
А4			ТП	ТТ2	Технические требования	
				<u>Детали</u>		
Б4	1		-01	φ10АIII ГОСТ 5781-82 Е-300	4	0,2 кг
Б4	2		-02	200×8 ГОСТ 103-76 Е-200	1	2,5 кг

Привязан			
ИВ №			

ТП 903-4-96.87 КЖИ36

Узделие закладное МН3

Стадия	Масса	Масштаб
Р	33 кг	б.м.
Лист		Листов

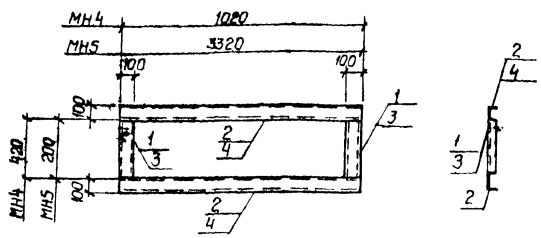
МЗ и З СС СР  
ВНИПИЭНЕРГОПРОМ  
Украинское отделение  
Формат А4

Копир. Тищенко

Алгорит II

903-4-96.87

Тыловой проект



Код	Зона	Поз.	Обозначение	Наименование	Кол.	Примеч.
				МН4		
				Документация		
А4			ТП	ТТ2		Технические требования
				Детали		
Б4	1		-01	ГОСТ 8240-72 В=420	2	3,6 кг
Б4	2		-02	ГОСТ 8240-72 В=1020	2	8,7 кг
				МН5		
				Документация		
А4			ТП	ТТ2		Технические требования
				Детали		
Б4	3		-03	ГОСТ 8240-72 В=200	2	1,7 кг
Б4	4		-04	ГОСТ 8240-72 В=3320	2	28,5 кг

Масса	Масса, кг	Привязан
МН4	24,6	
МН5	60,4	
		ИИВ.№

ТП 903-4-96.87 КЖИ37

Уздели закладные МН4, МН5

Стр./Лист	Масса	Масштаб
р	См. табл.	б.м.
Лист	Листов	
МЗ ИЭ СССР		
ВНИПИЭНЕРГОПРОМ		
Украинское отделение		
Формат А4		

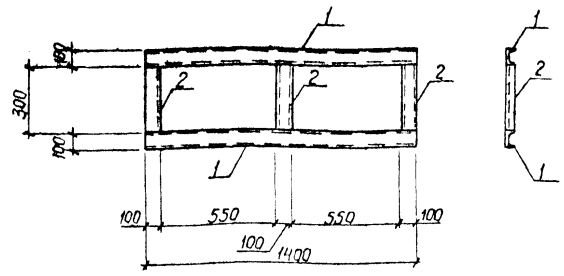
ИИВ.№ лист/подпись и дата/взят/ИИВ.№

Г.И.П. Угребов  
Начальник  
Начальник  
С.И.И. Зорук  
И.И.И. Кендзя

Алгорит II

903-4-96.87

Тыловой проект



Код	Зона	Поз.	Обозначение	Наименование	Кол.	Примеч.
				Документация		
А4			ТП	ТТ2		Технические требования
				Детали		
Б4	1		-01	ГОСТ 8240-72 В=1400	2	12,0 кг
Б4	2		-02	ГОСТ 8240-72 В=300	3	2,6 кг

Масса	Масса, кг	Привязан
		ИИВ.№

ТП 903-4-96.87 КЖИ38

Уздели закладные МН6

ИИВ.№ лист/подпись и дата/взят/ИИВ.№

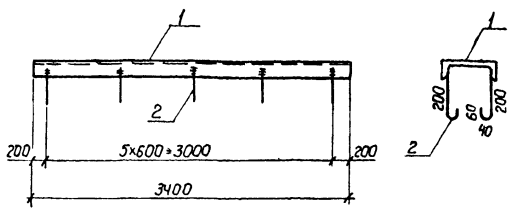
Г.И.П. Угребов  
Начальник  
Начальник  
С.И.И. Зорук  
И.И.И. Кендзя

Стр./Лист	Масса	Масштаб
р	31,8 кг	б.м.
Лист	Листов	
МЗ ИЭ СССР		
ВНИПИЭНЕРГОПРОМ		
Украинское отделение		
Формат А4		

Копир. Тищенко

Типовой проект 903-4-96.87

Альбом И



Формат листа	кол-во листов	поз.	Обозначение	Наименование	кол.	Примеч.
				<u>Документация</u>		
A4		ТП	ТТ2	Технические требования		
				<u>Детали</u>		
B4	1	-01	Г12 ГОСТ 8240-72	ℓ=3400	1	354 кг
B4	2	-02	Ф8 ГОСТ 5781-82	ℓ=300	12	01 кг

Привязан			
Инд. №			

ТП 903-496.87 КЖИ39

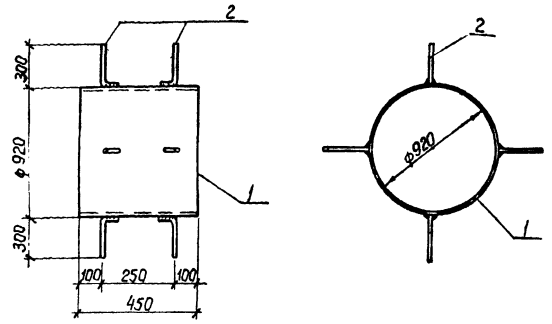
Узделие закладное,  
МН7

Стадия	Масса	Масштаб
Р	36,6 кг	б. м.
Лист		Листов
МЗ и З СССР		
ВНИПИЭНЕРГОПРОМ		
Украинское отделение		
Формат А4		

Имя, № табл.	Подпись	Дата	Имя, № табл.	Подпись	Дата
Ген. дир.					
Нач. отд.					
Рук. гр.					
От. инж.					
Инженер					

Типовой проект 903-4-96.87

Альбом И



Формат листа	кол-во листов	поз.	Обозначение	Наименование	кол.	Примеч.
				<u>Документация</u>		
A4		ТП	ТТ2	Технические требования		
				<u>Детали</u>		
B4	1	-01	Тр. Дн 920x10 ТУЧ-3-80878	ℓ=450	1	1020 кг
B4	2	-02	Ф8 АИ ГОСТ 5781-82	ℓ=350	8	02 кг

Привязан			
Инд. №			

ТП 903-496.87 КЖИ40

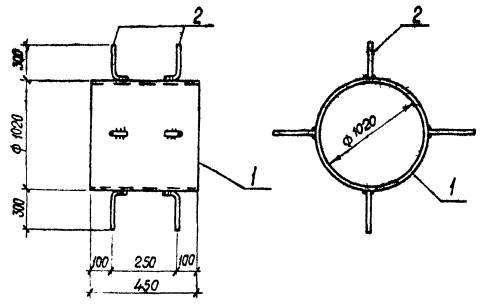
Узделие закладное  
МН8

Стадия	Масса	Масштаб
Р	1020 кг	б. м.
Лист		Листов
МЗ и З СССР		
ВНИПИЭНЕРГОПРОМ		
Украинское отделение		
Формат А4		

Имя, № табл.	Подпись	Дата	Имя, № табл.	Подпись	Дата
Ген. дир.					
Нач. отд.					
Рук. гр.					
Инженер					

903-4-96.87 Альбом 11

Исполн проект



Код	Зона	Поз.	Обозначение	Наименование	Кол.	Примеч.
<u>Документация</u>						
А4			Тп	ТТ2 Технические требования		
<u>Детали</u>						
Б.4	1		-01	Тр. 2м 1020x10 ТУ 14-3-808-788-450	1	112,1 кг
Б.4	2		-02	Ф вале гост 5781-82 е. 350	8	0,2 кг

Приказ	
Инв. N	

ТП 903-4-96.87 КЖИ41

Узелное закладное МН9

Статус	Масса	Масштаб
Р	113,2 кг	Б.М
Лист	Листов	
МЭИЗ СССР ВНИИЭНЕРГОПРОМ Украинское отделение		

Масштаб: 1:1 (показано в спецификации)

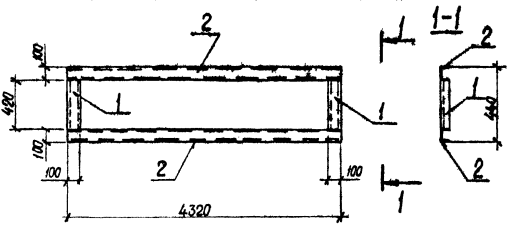
Гип	Скоробитов
Нач. отд.	Бойко
Рук. зр.	Зак
Инж.	Рай
Н. контр.	Ксендз

Копирована Т.Е.Иван

Алгоритм 8.1

903-4-96.87 Альбом 11

Исполн проект



Код	Зона	Поз.	Обозначение	Наименование	Кол.	Примеч.
<u>Документация</u>						
А4			Тп	ТТ2 Технические требования		
<u>Детали</u>						
Б.4	1		-01	С 10 ГОСТ 8240-72 е. 420	2	3,6 кг
Б.4	2		-02	С 10 ГОСТ 8240-72 е. 4320	2	37,1 кг

Приказ	
Инв. N	

ТП 903-4-96.87 КЖИ42

Узелное закладное МН10

Статус	Масса	Масштаб
Р	81,4 кг	Б.М.
Лист	Листов	
МЭИЗ СССР ВНИИЭНЕРГОПРОМ Украинское отделение		

Масштаб: 1:1 (показано в спецификации)

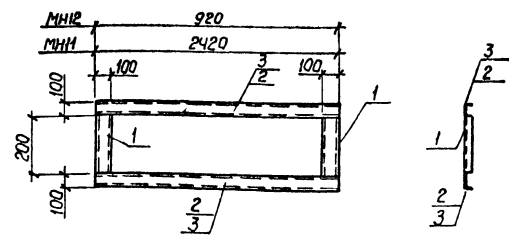
Гип	Скоробитов
Нач. отд.	Бойко
Рук. зр.	Зак
Инж.	Рай
Н. контр.	Ксендз

Копирована Т.Е.Иван

903-4-96.87

Тепловой проект

Альбом II



Марка	Масса, кг
МН11	45,0
МН12	19,2

Формат	Зона	Лист	Обозначение	Наименование	Кол.	Примеч.
				МН11		
				Документация		
И4			ТП	ТТ2		Технические требования
				Детали		
Б4	1		-01	Л10 ГОСТ 8240-72 e=200	2	1,7 кг
Б4	2		-02	Л10 ГОСТ 8240-72 e=2420	2	20,8 кг
				МН12		
				Документация		
И4			ТП	ТТ2		Технические требования
				Детали		
Б4	1		-01	Л10 ГОСТ 8240-72 e=200	2	1,7 кг
Б4	3		-03	Л10 ГОСТ 8240-72 e=920	2	7,9 кг

Привязан
Ивв.№

ТП 903-4-96.87 КЖИ43

Изделия закладные МН11, МН12	Стадия	Масса	Масштаб
	Р	См. табл.	б.м.
	Лист	Листов	
МЗ и Э СССР			
ВНИПИЭНЕРГОПРОМ			
Украинское отделение			
Формат А4			

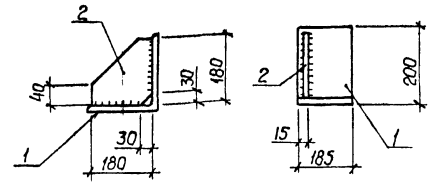
ГЛП Оксарицкий  
Нач. отд. Бойко  
Рук. пр. Хоромович  
С.Ш.Ж. Зорук  
И.К.Контр. Ксеня А.

Копир. Тищенко

903-4-96.87

Тепловой проект

Альбом II



Формат	Зона	Лист	Обозначение	Наименование	Кол.	Примеч.
				Документация		
Б4			ТП	ТТ2		Технические требования
				Детали		
Б4	1		-01	Л200x16 ГОСТ 8509-72 L=185	1	9,0 кг
Б4	2		-02	-180x10 ГОСТ 19903-74* L=180	1	2,5 кг

Толщина сварных швов K<sub>т</sub> = 10 мм.

Привязан
Ивв.№

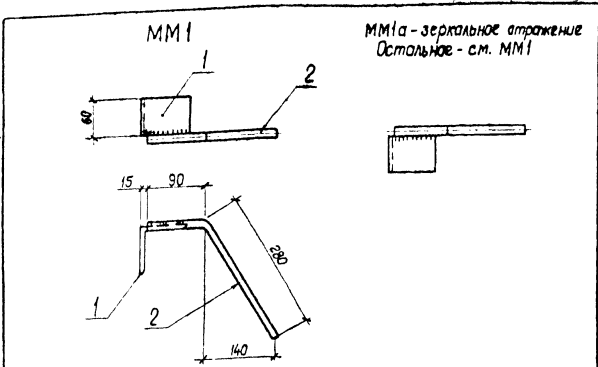
ТП 903-4-96.87 КЖИ44

Консоль опорная ОК4	Стадия	Масса	Масштаб
	Р	11,5кг	б.м.
	Лист	Листов	
МЗ и Э СССР			
ВНИПИЭНЕРГОПРОМ			
Украинское отделение			
Формат А4			

ГЛП Оксарицкий  
Нач. отд. Бойко  
Рук. пр. Хоромович  
С.Ш.Ж. Зорук  
И.К.Контр. Ксеня А.

Копир. Тищенко

Копир. Тищенко

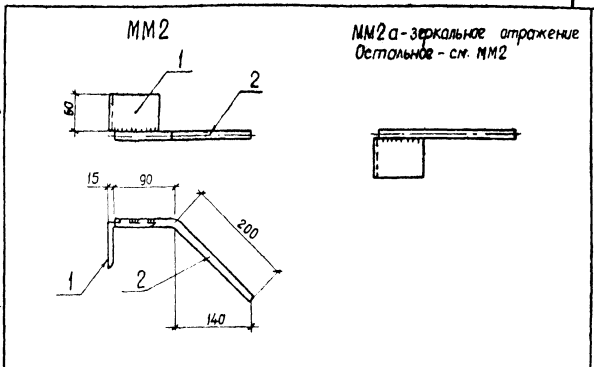


Формат	Зона	поз.	Обозначение	Наименование	Кол.	Примеч.
<u>Документация</u>						
А4			ТП ТТ2	Технические требования		
<u>Детали</u>						
Б4	1		-01	175x5 ГОСТ 8509-72, L=60	1	0,4 кг
Б4	2		-02	Ф12А1 ГОСТ 5781-82, L=370	1	0,3 кг

Привязан			
ИИВ. N°			

ТП 903-4-96.87 КЖИ45

Узделя соединительные ММ1, ММ1а			
Сталь	Масса	Масштаб	
Р	0,7кг	1:5	
Лист Листов			
МЭИ ЭССР ВНИПИЭНЕРГОПРОМ Украинские владения			



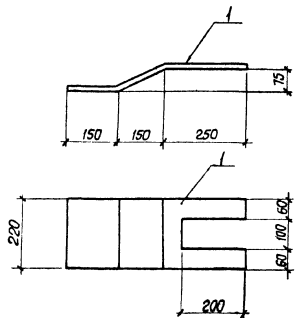
Формат	Зона	поз.	Обозначение	Наименование	Кол.	Примеч.
<u>Документация</u>						
А4			ТП ТТ2	Технические требования		
<u>Детали</u>						
Б4	1		-01	175x5 ГОСТ 8509-72 L=60	1	0,4 кг
Б4	2		-02	Ф12А1 ГОСТ 5781-82 L=370	1	0,3 кг

Привязан			
ИИВ. N°			

ТП 903-4-96.87 КЖИ46

Узделя соединительные ММ2, ММ2а			
Сталь	Масса	Масштаб	
Р	0,7кг	1:5	
Лист Листов			
МЭИ ЭССР ВНИПИЭНЕРГОПРОМ Украинские владения			

Тилобул проект 903-4-96.87 Альбом II



Формат	Зона	поз.	Обозначение	Наименование	кол.	Примеч.
А4	ТП	ТТ2	<u>Документация</u>			
			ТТ2	Технические требования		
<u>Детали</u>						
Б4	1	-01	-220x8 ГОСТ 19903-74* $\epsilon=570$	2	7,9 кг	

Привязан

ИИБ.Н

ТП 903-496.87 КЖИ47

Узделие соединительное  
ММ3

Стадия Масса Масштаб

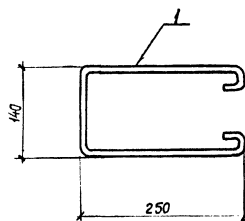
Р 15,8 кг 1:100

Лист Листов

МЭ и Э СССР  
ВНИПИЭНЕРГПРОМ  
Украинское отделение

ГИП Скоробогатый  
Нач. отд. Байко  
Ин. констр. Беробинич  
Рук. зр. Зак  
Техник Санжак  
И. контр. Ксендз

Тилобул проект 903-4-96.87 Альбом II



Формат	Зона	поз.	Обозначение	Наименование	кол.	Примеч.
А4	ТП	ТТ2	<u>Документация</u>			
			ТТ2	Технические требования		
<u>Детали</u>						
Б4	1	-01	ФБАТ ГОСТ 5781-82 $\epsilon=430$	32	9,1 кг	

Привязан

ИИБ.Н

ТП 903-496.87 КЖИ48

Узделие соединительное  
ММ4

Стадия Масса Масштаб

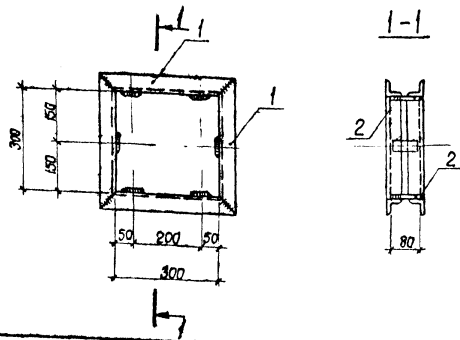
Р 3,2 кг 1:50

Лист Листов

МЭ и Э СССР  
ВНИПИЭНЕРГПРОМ  
Украинское отделение

ГИП Скоробогатый  
Нач. отд. Байко  
Ин. констр. Беробинич  
Рук. зр. Зак  
Техник Санжак  
И. контр. Ксендз

ИИБ.Н табл. Изготовитель и дата Изгот. ИИБ.Н



Формат Зона	поз.	Обозначение	Наименование	Кол.	Примеч.
A3		ТП	<u>Документация</u> ТТ2 Технические требования		
B4	1	-01	<u>Детали</u> L 50x5 ГОСТ 8509-72 L-300	4	0,9 кг
B4	2	-02	L 50x4 ГОСТ 8509-72 L-70	6	0,2 кг

Привязан

Илб. N

ТП 903-4-96.87 КЖИ49

Удонец соединительное

ММ II

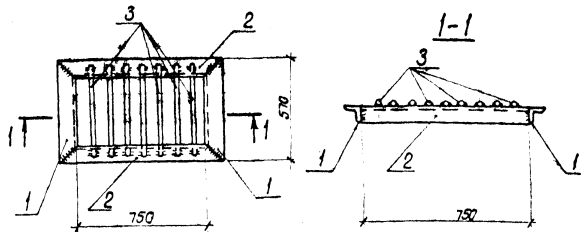
Стандия Масса Масштаб

Р # 4,8 кг 1:100

Лист 1 Листов

М.В. и Э ССР  
ВНИПИЭНЕРГ ОПРОМ  
Украинское отделение  
Филитер 3/1.

Илб. и лавбо. Подпись и дата Взам. штамп  
Г.И.П. Скоробогатый  
Нач. отд. Вайко  
Т.А. Кондрат Верховинец  
Рук. гр. Зол  
Техник Санжак  
Н.Контр. Ксендз



Формат Зона	поз.	Обозначение	Наименование	Кол.	Примеч.
A3		ТП	<u>Документация</u> ТТ2 Технические требования		
B4	1	-01	<u>Детали</u> L 50x5 ГОСТ 8509-72 L-670	2	1,7 кг
B4	2	-02	L 50x5 ГОСТ 8509-72 L-850	2	2,6 кг
B4	3	-03	Ф 16 АII ГОСТ 5781-82 L-550	9	0,8 кг

Привязан

Илб. N

ТП 903-4-96.87 КЖИ50

Марка монтажная

ММ 12

Стандия Масса Масштаб

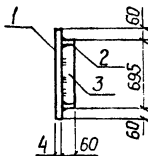
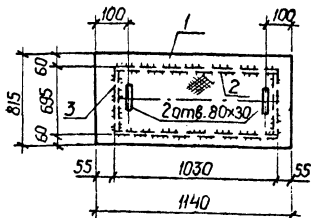
Р # 16,7 кг 8.М.

Лист 1 Листов

М.В. и Э ССР  
ВНИПИЭНЕРГ ОПРОМ  
Украинское отделение

Илб. и лавбо. Подпись и дата Взам. штамп  
Г.И.П. Скоробогатый  
Нач. отд. Вайко  
Рук. гр. Карольченко  
Ст. тех. Качурова  
Н.Контр. Ксендз





Формат	Зона	поз	Обозначение	Наименование	Кол.	Примеч.
				<u>Документация</u>		
А4			ТЛ ТТ2	Технические требования		
				<u>Детали</u>		
Б4	1		-01	Рисун. б 4x815 ГОСТ 8568-77 Е-1140	1	330 кг
Б4	2		-02	-60x4 ГОСТ 103-76 Е=1060	2	3,6 кг
Б4	3		-03	-60x4 ГОСТ 103-76 Е=685	2	1,3 кг

Привязан

Инд.№

ТП 903-4-96.87 КЖИ51

Марка монтажная ММ5

Стадия Масса Масштаб

Р 43,4 кг б.л.

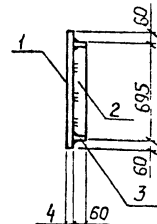
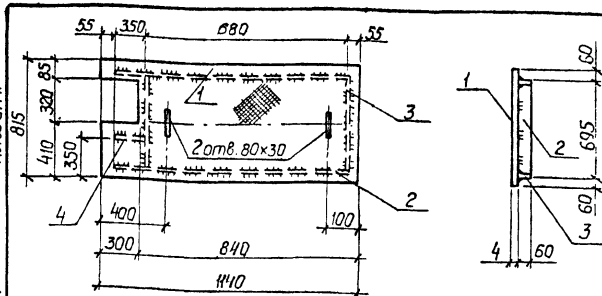
Лист Листов

МЭ ИЭС ССР  
ВНИПИЭНЕРГОПРОМ  
Украинское отделение

Формат А4

Г.И.П. Скворцова  
Нач. отд. Бойко  
Р.К.Р. Кармишев  
От. инж. Зорук  
Техник Левчук  
Н.Контр. Ксендза

Копия Тищенко



Формат	Зона	поз	Обозначение	Наименование	Кол.	Примеч.
				<u>Документация</u>		
А4			ТЛ ТТ2	Технические требования		
				<u>Детали</u>		
Б4	1		-01	Рисун. б 4x815 ГОСТ 8568-77 Е-1140	1	28,5 кг
Б4	2		-02	-60x4 ГОСТ 103-76 Е=1060	2	2,0 кг
Б4	3		-03	-60x4 ГОСТ 103-76 Е=685	2	1,3 кг
Б4	4		-04	-60x4 ГОСТ 103-76 Е=350	1	0,7 кг

Привязан

Инд.№

9997/2 ТП 903-4-96.87 КЖИ52

Марка монтажная ММ5

Стадия Масса Масштаб

Р 35,8 кг б.л.

Лист Листов

МЭ ИЭС ССР  
ВНИПИЭНЕРГОПРОМ  
Украинское отделение

Формат А4

Г.И.П. Скворцова  
Нач. отд. Бойко  
Р.К.Р. Зорук  
От. инж. Кармишев  
Техник Качарова  
Н.Контр. Ксендза

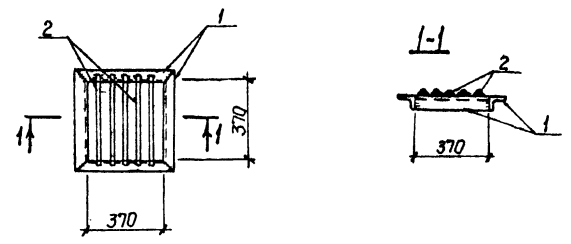
Копия Тищенко



Альбом II

903-4-96.87

Титуловый проект



деталь	зона	поз.	Обозначение	Наименование	Кол.	Примеч.
				<u>Документация</u>		
A4	ТП	ТТ2		Технические требования		
				<u>Детали</u>		
Б4	1	-01	Л50х5 ГОСТ 8509-72	ℓ=470	4	1,8 кг
Б4	2	-02	φ16АII ГОСТ 5781-82	ℓ=450	5	0,7 кг

Привязан

Имв. №

ТП 903-4-96.87 КЖИ55

Марка монтажная ММ9

Студия Массо Масштаб  
Р 108кв. б.м.  
Лист Листов  
МЭИЗ СССР  
ВНИПИЭНЕРГОПРОМ  
Украинское отделение  
Формат А4

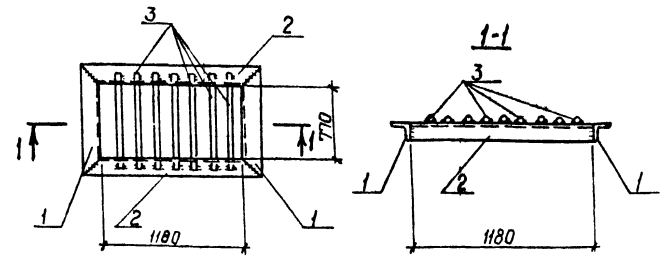
Имв. № лист, Предельное и дата К.с.з.м.в.№  
ГЛП Скворцова  
Нач. отд. Байко  
Рук. гр. Харченко  
Ст. инж. Зорук  
И.контр. Ксенюк

Копир. Тищенко

Альбом II

903-4-96.87

Титуловый проект



деталь	зона	поз.	Обозначение	Наименование	Кол.	Примеч.
				<u>Документация</u>		
	ТП	ТТ2		Технические требования		
				<u>Детали</u>		
Б4	1	-01	Л50х5 ГОСТ 8509-72	ℓ=870	2	2,7 кг
Б4	2	-02	Л50х5 ГОСТ 8509-72	ℓ=1280	2	3,9 кг
Б4	3	-03	φ16АII ГОСТ 5781-82	ℓ=850	14	1,3 кг

Привязан **99976**

Имв. №

ТП 903-4-96.87 КЖИ56

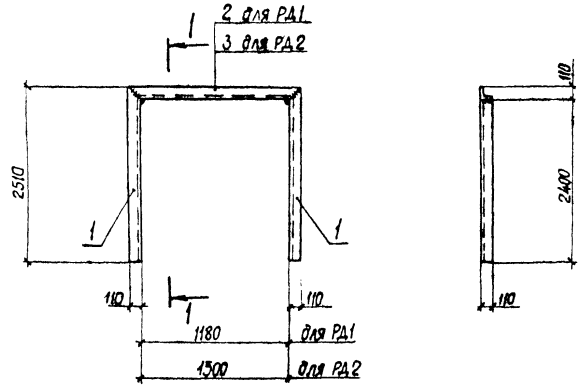
Марка монтажная ММ10

Студия Массо Масштаб  
Р 31кв. б.м.  
Лист Листов  
МЭИЗ СССР  
ВНИПИЭНЕРГОПРОМ  
Украинское отделение  
Формат А4

Имв. № лист, Предельное и дата К.с.з.м.в.№  
ГЛП Скворцова  
Нач. отд. Байко  
Рук. гр. Харченко  
Ст. инж. Качарова  
И.контр. Ксенюк

Копир. Тищенко

Туполай проект 903-4-96.87 Альбом II



Марка элемента	Масса, кг
РА1	86,7
РА2	94,0

Формат	Знач	№3	Обозначение	Наименование	Кол.	Примеч.
				РА1		
				<u>Документация</u>		
А4		ТП	ТТ2	Технические требования		
				<u>Детали</u>		
				ГОСТ 8509-72		
Б.4	1	-01	L 110x8	e = 2510	2	33,9 кг
Б.4	2	-02	L 110x8	e = 1400	1	18,9 кг
				РА2		
				<u>Документация</u>		
А4		ТП	ТТ2	Технические требования		
				<u>Детали</u>		
				ГОСТ 8509-72		
Б.4	1	-01	L 110x8	e = 2510	2	33,9 кг
Б.4	3	-03	L 110x8	e = 1720	1	23,2 кг

Привлаан									
Инв. №									

8999/2

ТП 903-4-96.87 КЖИ57

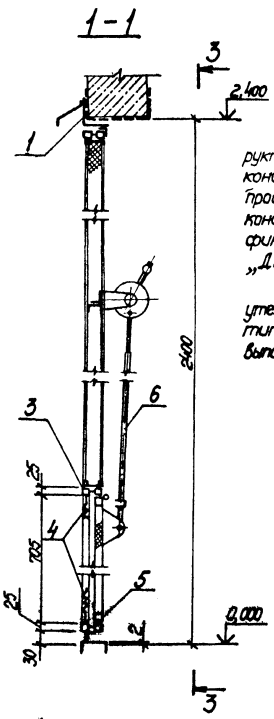
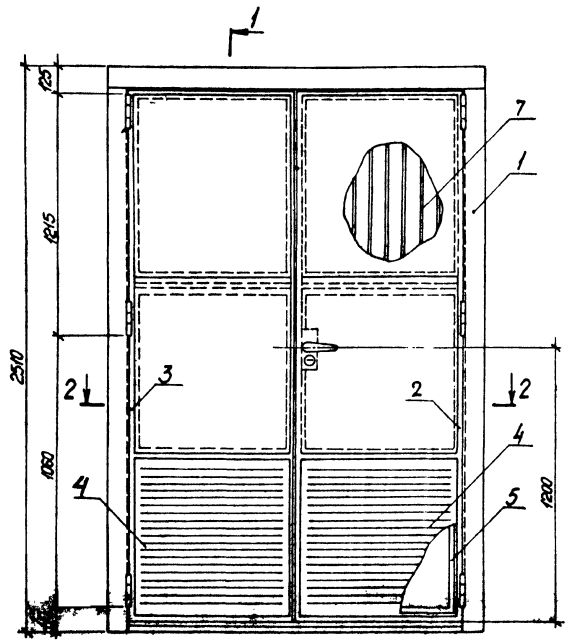
Работы по сборке РА1, РА2	Стация	Масса	Масса об.
	Р	СД ТМ.Я.	Р30

Копирован 2.04.98

Мальбом И

Турбовой проект 903-4-96.87

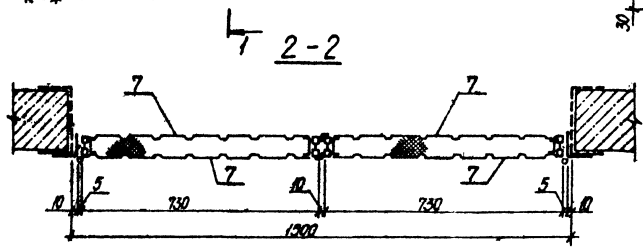
И.В. Кравец, Проектирование и детали, 03001 УИО, №



1. Настоящий проект дверей трансформаторных камер выполнен на основании технической документации специального проектно-монтажно-конструкторского и технологоического бюро "Энергосталь-конструкция" Крайтинского филиала треста по производству стальных конструкций "Энергосталь-конструкция" министерства энергетики и электрификации СССР. Техническая документация именуется "Двери распашные типа „Д“".

2. Проектом предусмотрена установка дверей утепленных типа „Д2" с жалюзи в нижней части по типу дверей „Д1". При этом, механизмы запирания выпалнить для нижних створок жалюзи

3. Чертежи дверей: Д1-КТ047.00.00.00.Д.Д.  
Д2-КТ048.00.00.00.Д.Д.



Исполн.	Мальбом И
Проверен.	Кравец И.В.
Утвержден.	Кравец И.В.
Дата	1987
Контракт	Контракт

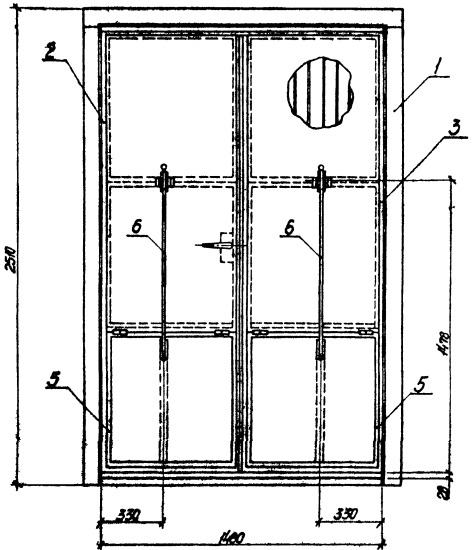
ТП 903-4-96.87 КЖИ58	
Двери трансформаторных камер	
Страна	Масса
р	215 кг
1:10	1:15
Лист 1 / Листов 2	
МЗ и Э СССР	
ВНИИЭНЕРГОПРОМ	
Формат А3	

99.97/2  
УИО.№

Копировала Кравец Л.

Тупиков проект 903-4-96.87 Альбом II

3-3



Код	Обозначение	Наименование	Кол.	Примеч.
		Документация		
1	КТО48.03.00.00.00.СБ	Обращение. Сборный чертёж	1	66,0 кг.
2	КТО48.01.01.00.00.СБ	Рама правой отборки	1	43,0 кг
3	КТО48.02.01.00.00.СБ	Рама левой отборки	1	45,0 кг
4	КТО47.01.00.00.00.Н	Жалюзи	2	3,8 кг
5	КТО47.01.03.00.00.СБ	Рама фленки. Сборный чертёж	2	4,5 кг
6	КТО47.01.02.00.00.СБ	Механизм запирания	2	3,6 кг
7	КТО48.01.00.00.01.	Облицовка	4	9,6 кг

9997/2

привезён		
№ п. №		

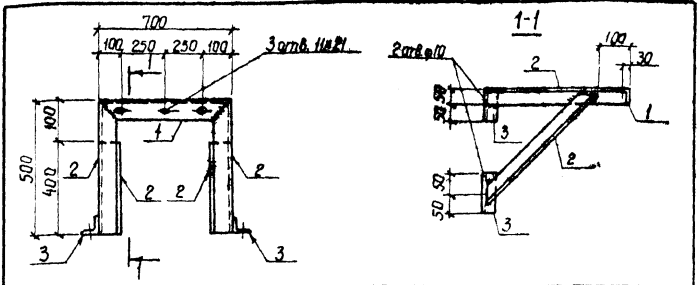
ТП 903-4-96,87 КЖИ58 Лист 2



Альбом II

903-4-96.87

Типовой проект



Формат	Зона	Лист	Обозначение	Наименование	Кол.	Примеч.
				ММ15		
				Документация		
			ТП	ТТ2		Технические требования
				Детали		
				Л50x5 ГОСТ 8509-72		
Б4	1		-01	е=700	1	2,7 кг
Б4	2		-02	е=500	4	4,9 кг
Б4	3		-03	е=100	4	0,4 кг

Привязан			
Шт. №			

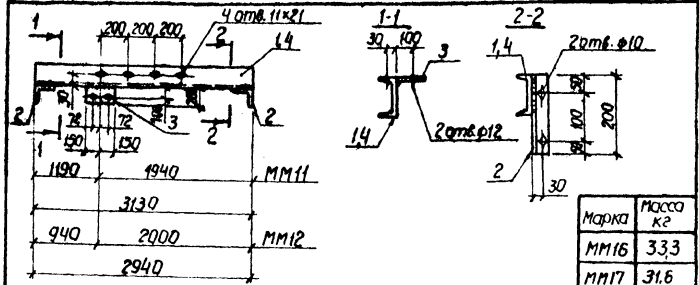
ТП 903-4-96.87 КЖИ61

ГУП Киевоблгаз Нач. отд. Бачко Л.контр. Вержинич Рук.вр. Зок Ст.тех. Санжак Н.контр. Ксендз	Марка монтажная ММ15	Стадия	Масса	Масштаб
		Р	11,9 кг	б.м.
		Лист	Листов	
		МЗ №3 СССР ВНИПИЭНЕРГОПРОМ Украинское отделение		
Формат А4				

Альбом II

903-4-96.87

Типовой проект



Формат	Зона	Лист	Обозначение	Наименование	Кол.	Примеч.
				ММ16		
				Документация		
			ТП	ТТ2		Технические требования
				Детали		
Б4	1		-01	Г10 ГОСТ 8240-72, е=3130	1	27,0 кг
Б4	2		-02	Л50x5 ГОСТ 8509-72, е=200	2	0,8 кг
Б4	3		-03	200x10 ГОСТ 103-76, е=300	1	4,7 кг
				ММ17		
				Документация		
			ТП	ТТ2		Технические требования
				Детали		
Б4	2		-02	Л50x5 ГОСТ 8509-72, е=200	2	0,8 кг
Б4	3		-03	200x10 ГОСТ 103-76, е=300	1	4,7 кг
Б4	4		-04	Г10 ГОСТ 8240-72, е=2940	1	25,2 кг

Привязан			
Шт. №			

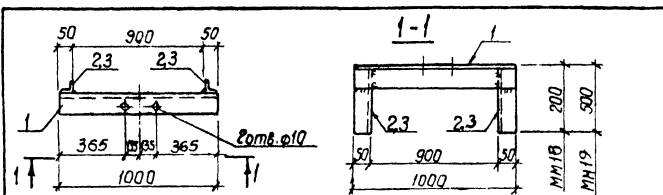
9997/2  
ТП 903-4-96.87 КЖИ62

ГУП Киевоблгаз Нач. отд. Бачко Л.контр. Вержинич Рук.вр. Зок Ст.тех. Санжак Н.контр. Ксендз	Марки монтажные ММ16, ММ17	Стадия	Масса	Масштаб
		Р	см. табл.	б.м.
		Лист	Листов	
		МЗ №3 СССР ВНИПИЭНЕРГОПРОМ Украинское отделение		
Формат А4				



Тиловий проєкт 903-4-96.87

Альбом II



Марка	Масса кг.
ММ18	54
ММ19	76

Формат листа	Зона	поз.	Обозначение	Наименование	Кол.	Примеч.
				ММ18		
				Документация		
			ТП	ТТ2		Технические требования
				Детали		
Б4	1		-01	Л50х5 ГОСТ 8509-72 $\rho=1000$	1	3,8 кг
Б4	2		-02	Л50х5 ГОСТ 8509-72 $\rho=200$	2	0,8 кг
				ММ19		
				Документация		
			ТП	ТТ2		Технические требования
				Детали		
Б4	1		-01	Л50х5 ГОСТ 8509-72 $\rho=1000$	1	3,8 кг
Б4	3		-03	Л50х5 ГОСТ 8509-72 $\rho=500$	2	1,9 кг

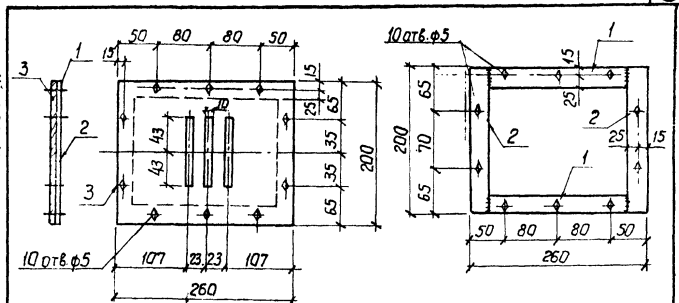
Ив.№ проєкт		Подпись и дата		Исполнитель	
ТП 903-4-96.87 КЖИ63				Привязан	
Марки монтажные ММ18, ММ19				Лист	Листов
Ген.пр. Ковалов				Студия	
Нач.отд. Байко				Масса	
Л.контр. Выховченко				см. табл.	
Р.контр. Зок				Масштаб	
С.техн. Санжак				Р б. м.	
И.контр. Ксенюк				Лист	
				Листов	
				МЗ В С С С Р	
				ВНИПИЭНЕРГОПРОМ	
				Украинское отделение	

(49)

Альбом II

903-4-96.87

Тиловий проєкт



Формат листа	Зона	поз.	Обозначение	Наименование	Кол.	Примеч.
				ММ20		
				Документация		
			ТП	ТТ2		Технические требования
				Детали		
				-40х4 ГОСТ 103-76		
Б4	1		-01	$\rho=180$	2	0,2 кг
Б4	2		-02	$\rho=200$	2	0,3 кг
Б4	3		-03	Цементная плита 260x200x10	1	

Ив.№ проєкт		Подпись и дата		Исполнитель	
ТП 903-4-96.87 КЖИ64				Привязан	
Марка монтажная ММ20				Лист	Листов
Ген.пр. Ковалов				Студия	
Нач.отд. Байко				Масса	
Л.контр. Выховченко				1,0 кг	
Р.контр. Зок				б. м.	
С.техн. Санжак				Лист	
И.контр. Ксенюк				Листов	
				МЗ В С С С Р	
				ВНИПИЭНЕРГОПРОМ	
				Украинское отделение	
				Формат А4	