
ФЕДЕРАЛЬНОЕ АГЕНТСТВО
ПО ТЕХНИЧЕСКОМУ РЕГУЛИРОВАНИЮ И МЕТРОЛОГИИ



НАЦИОНАЛЬНЫЙ
СТАНДАРТ
РОССИЙСКОЙ
ФЕДЕРАЦИИ

ГОСТ Р ИСО
14087—
2015

КОЖА

Физические и механические испытания. Метод определения изгибающего усилия

ISO 14087:2011
Leather — Physical and mechanical tests —
Determination of bending force
(IDT)

Издание официальное



Москва
Стандартинформ
2015

Предисловие

1 ПОДГОТОВЛЕН Техническим комитетом по стандартизации ТК 412 «Текстиль», Открытым акционерным обществом «Всероссийский научно-исследовательский институт сертификации» (ОАО «ВНИИС») на основе собственного аутентичного перевода на русский язык международного стандарта, указанного в пункте 4

2 ВНЕСЕН Управлением технического регулирования и стандартизации Федерального агентства по техническому регулированию и метрологии

3 УТВЕРЖДЕН И ВВЕДЕН В ДЕЙСТВИЕ Приказом Федерального агентства по техническому регулированию и метрологии от 18 мая 2015 г. № 367-ст

4 Настоящий стандарт идентичен международному стандарту ИСО 14087:2011 «Кожа. Физические и механические испытания. Определение изгибающего усилия» (ISO 14087:2011 «Leather — Physical and mechanical tests — Determination of bending force»).

Наименование настоящего стандарта изменено относительно наименования указанного международного стандарта для приведения в соответствие с ГОСТ Р 1.5 (пункт 3.5).

При применении настоящего стандарта рекомендуется использовать вместо ссылочных международных стандартов соответствующие им национальные стандарты Российской Федерации, сведения о которых приведены в дополнительном приложении ДА

5 ВВЕДЕН ВПЕРВЫЕ

Правила применения настоящего стандарта установлены в ГОСТ Р 1.0—2012 (раздел 8). Информация об изменениях к настоящему стандарту публикуется в ежегодном (по состоянию на 1 января текущего года) информационном указателе «Национальные стандарты», а официальный текст изменений и поправок — в ежемесячном информационном указателе «Национальные стандарты». В случае пересмотра (замены) или отмены настоящего стандарта соответствующее уведомление будет опубликовано в ближайшем выпуске ежемесячного информационного указателя «Национальные стандарты». Соответствующая информация, уведомление и тексты размещаются также в информационной системе общего пользования — на официальном сайте Федерального агентства по техническому регулированию и метрологии в сети Интернет (www.gost.ru)

© Стандартинформ, 2015

Настоящий стандарт не может быть полностью или частично воспроизведен, тиражирован и распространен в качестве официального издания без разрешения Федерального агентства по техническому регулированию и метрологии

Содержание

1 Область применения	1
2 Нормативные ссылки	1
3 Термины и определения	1
4 Принцип	2
5 Аппаратура	2
6 Отбор проб и подготовка образцов	3
7 Процедура испытаний	3
8 Протокол испытаний	4
Приложение А (справочное) Источник аппаратуры	5
Приложение ДА (справочное) Сведения о соответствии ссылочных международных стандартов национальным стандартам Российской Федерации	6

КОЖА

**Физические и механические испытания.
Метод определения изгибающего усилия**

Leather. Physical and mechanical tests. Method for determination of bending force

Дата введения — 2016—07—01

1 Область применения

Настоящий стандарт устанавливает метод испытания для определения изгибающего усилия кожи.

2 Нормативные ссылки

В настоящем стандарте использованы нормативные ссылки на следующие международные стандарты.

ИСО 2418:2002 Кожа. Химические, физические и механические испытания и испытания на прочность. Определение местоположения образца (ISO 2418:2002, Leather — Chemical, physical and mechanical and fastness tests — Sampling location)

ИСО 2419:2012 Кожа. Физические и механические испытания. Подготовка образцов и кондиционирование (ISO 2419:2012, Leather — Physical and mechanical tests — Sample preparation and conditioning)

ИСО 2589:2002 Кожа. Физические и механические испытания. Определение толщины (ISO 2589:2002, Leather — Physical and mechanical tests. Determination of thickness)

3 Термины и определения

В настоящем стандарте применены следующие термины с соответствующими определениями:

3.1 **изгибающее усилие** (bending force): Усилие, приложенное к испытываемому образцу с помощью измерительного стержня при установленных значениях угла, длины и скорости изгиба.

3.2 **угол изгиба** (bending angle): Угол, при котором измеряют изгибающее усилие.

3.3 **длина изгиба** (bending length): Длина, на которой происходит изгибание испытываемого образца.

П р и м е ч а н и е — Длиной изгиба является расстояние между устройством, к которому крепится испытываемый образец, и стержнем, с помощью которого происходит его изгибание.

3.4 **скорость изгиба** (bending rate): Скорость, с которой происходит изгибание образца.

П р и м е ч а н и е — Скорость изгиба выражают в градусах в секунду (°/с).

3.5 **компрессионный изгиб** (compression bending): Сжатие лицевой поверхности или покрытия кожи в процессе изгибания.

3.6 **растягивающий изгиб** (extension bending): Растягивание лицевой поверхности или покрытия кожи в процессе изгибания.

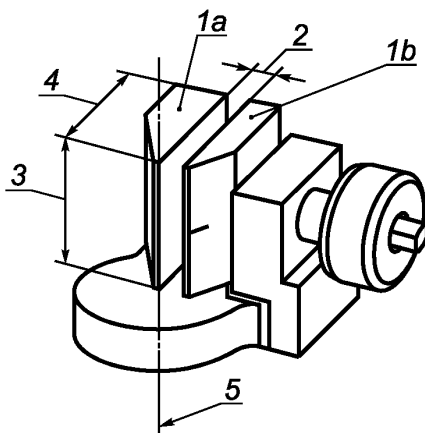
4 Принцип

Изгибающее усилие определяют на основе метода с использованием стержня (двухточечного метода изгибания). В данном методе образец закрепляют во вращающемся приспособлении. В процессе вращения образец испытывает воздействие со стороны стержня. Измеряют нагрузку, действующую при установленном угле изгиба.

5 Аппаратура

5.1 Устройство для определения изгибающего усилия в соответствии с двухточечным методом включает следующие части:

5.1.1 Фиксирующий механизм, в котором образец для испытаний возможно закрепить вертикально. Закрепляющие зажимы должны иметь глубину (35 ± 1) мм и минимальную ширину не менее 30 мм (см. рисунок 1). Фиксирующее устройство должно обеспечивать параллельное закрепление с равномерным распределением давления на испытуемый образец. Зажим должен двигаться плавно и должна быть предусмотрена возможность подтягивать его динамометрическим ключом. Фиксирующее устройство должно позволять прикрепление образца в исходной позиции без соприкосновения с вертикальным измерительным стержнем.

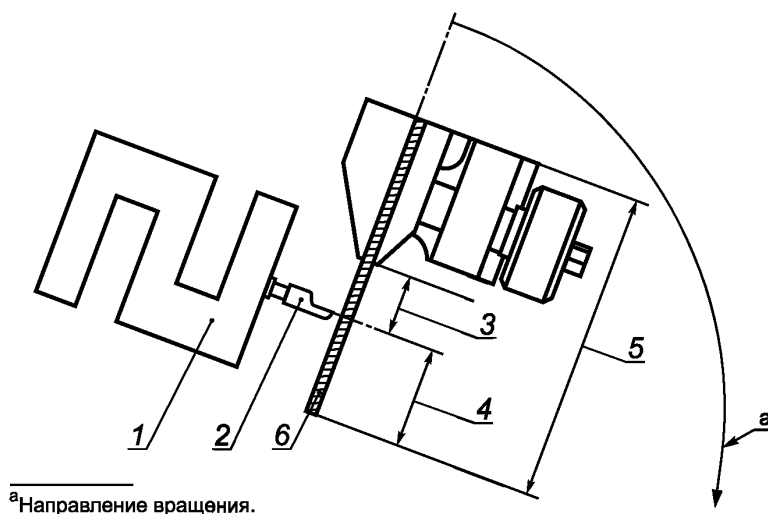


1a — неподвижный фиксирующий зажим; 1b — подвижный фиксирующий зажим; 2 — апертюра не менее 6 мм; 3 — ширина зажима не менее 30 мм; 4 — глубина зажима (35 ± 1) мм; 5 — поворотная ось

Рисунок 1 — Фиксирующие зажимы

5.1.2 Средство для вращения фиксирующего устройства вокруг поворотной оси. Поворотная ось расположена на переднем крае неподвижного зажима (отклонение $\pm 0,1$ мм) (см. рисунок 1). Вращение возможно в пределах от 1° до 91° с максимальным отклонением $0,1^\circ$. Скорость вращения должна быть регулируемой в пределах до $10^\circ/\text{с}$ с точностью до $0,1^\circ/\text{с}$. При максимальной нагрузке максимальное допустимое отклонение скорости вращения — $0,1\%$.

5.1.3 Средство измерения изгибающего усилия. Вращение образца для испытаний приводит к воздействию на него вертикального измерительного стержня (см. рисунок 2). Стержень соединен с датчиком, позволяющим измерять нагрузку до 10 Н (в некоторых случаях, до 1 Н — для очень гибких материалов) с минимальным разрешением $0,1\%$ и максимальным отклонением $0,1\%$. Конструкция стержня должна предусматривать наличие острого края $[R = (0,05 \pm 0,01)$ мм] и иметь ширину не менее 30 мм. Масса стержня не должна влиять на результат измерения.



1 — датчик нагрузки; 2 — вертикальный измерительный стержень; 3 — регулируемая длина изгиба;
4 — длина свободного участка образца; 5 — длина образца; 6 — образец

Рисунок 2 — Фиксирующие зажимы с образцом, датчик нагрузки и стержень с острым краем

П р и м е ч а н и е — Пример коммерческого источника для приобретения подходящего устройства приведен в приложении А.

Расстояние между стержнем и осью вращения регулируют в пределах от 0,1 до 50 мм с точностью 0,1 мм. В начале измерения испытуемый образец двигают в направлении стержня до момента возникновения контакта с ним и достижения определенной предварительной нагрузки. Должна быть предусмотрена возможность регулировать эту предварительную нагрузку с точностью до 1 мН. Измерение необходимо начинать, когда будет достигнута предварительная нагрузка при угле вращения, равном 0°. Блок оценки должен обеспечить измерение нагрузки при одном или более предварительно определенных углах. Эти углы не должны быть равны максимальному углу вращения. Измерительная аппаратура должна обеспечивать проверку, калибровку и восстановление всех значительных параметров (нагрузки, длины, скорости). Рекомендуется архивировать полученные данные (исходные данные и заданные значения параметров) в цифровом виде.

5.2 Динамометрический ключ, пригодный для затягивания образца, с моментом силы в пределах от 0,05 до 0,2 Н·м с точностью до 0,01 Н·м.

5.3 Резак, как установлено в ИСО 2419, для соответствующего размера испытуемого образца.

6 Отбор проб и подготовка образцов

Если возможно, отбор проб проводят в соответствии с ИСО 2418, и образец кондиционируют в соответствии с ИСО 2419. Размеры образцов для испытаний берут из соответствующих наборов параметров (см. 7.1). Другие размеры допустимы, но они должны быть указаны в протоколе испытаний. Пробы отбирают в направлениях параллельно хребтовой линии кожи и перпендикулярно к ней. Другие направления отбора проб (например, диагональные) также допустимы, но должны быть зафиксированы в протоколе испытаний. Если ориентация хребтовой линии неизвестна, образцы для испытаний отбирают в двух взаимно перпендикулярных направлениях, не менее трех в каждом.

Если на образце кожи проводят как компрессионные, так и растягивающие испытания изгиба, необходимо использовать дополнительно по три образца для испытаний в каждом направлении.

7 Процедура испытаний

7.1 Каждый образец для испытаний необходимо испытывать только один раз, а затем его следует утилизировать. Образец для испытаний тщательно закрепляют в испытательном устройстве таким образом, чтобы его свободный участок соответствовал длине закрепления, установленной в таблице 1.

Динамометрический ключ (см. 5.2) с установкой 0,08 Н · м используют для затягивания закрепляющих зажимов. Затем начинают испытание с одним из установленных наборов параметров согласно таблице 1. Измерение начинают при 0°, когда достигнута предварительно установленная нагрузка. Измеренные нагрузки при требуемых углах изгиба записывают.

Т а б л и ц а 1 — Наборы параметров

	Набор параметров		
	А (стандарт)	В	С
Длина изгиба, мм	5	10	15
Длина свободного незакрепленного участка, мм	15	20	25
Измерение при угле изгиба, °	60	60	60
Изгиб до угла, °	63	63	63
Скорость изгиба, °/с	1,5	1,5	1,5
Скорость изгиба при предварительной нагрузке, °/с	1,5	1,5	1,5
Размеры образца (ширина × длина), мм	30 × 50	30 × 55	30 × 60
Предварительная нагрузка, мН	3	3	3

Возможны растягивающий и компрессионный изгибы лицевой/с покрытием стороны кожи. Для испытания растягивающего изгиба образец кожи устанавливают таким образом, чтобы стержень надавливал на лицевую/с покрытием сторону. Для испытания компрессионного изгиба образец кожи устанавливают таким образом, чтобы стержень надавливал на бахтармяную/без покрытия сторону кожи.

Могут быть использованы три различных набора параметров. Если не установлено, используют набор А в качестве стандартного.

Если не установлено другое, рассчитывают среднее арифметическое значение для всех направлений отбора проб (используя все отдельные значения). При измерениях обоих параметров изгиба кожи (компрессионных и растягивающих), рассчитывают средние арифметические значения каждого параметра изгиба. Эти средние значения фиксируют в протоколе испытаний.

7.2 Измеряют толщину кожи в соответствии с ИСО 2589. Для этого могут быть использованы те же образцы, которые были использованы для измерения свойств изгиба. В этом случае толщину измеряют после измерения свойств изгиба.

8 Протокол испытаний

Протокол испытаний должен включать следующую информацию:

- a) ссылку на настоящий стандарт;
- b) описание испытываемых образцов;
- c) направление отбора проб;
- d) среднюю толщину образца;
- e) набор параметров, используемых при измерении;
- f) указание, какая из сторон была измерена (компрессионное или растягивающее испытание);
- g) среднее арифметическое значение изгибающего усилия с тремя значащими цифрами, в мН;
- h) любые отклонения от настоящего стандарта.

**Приложение А
(справочное)**

Источник аппаратуры

Ниже приведен пример коммерчески доступного подходящего изделия. Эта информация дана для удобства пользователей настоящего стандарта и не является одобрением этого изделия со стороны ИСО.

Подходящая аппаратура производится, например:

FRANK-PTI GmbH, Auf der Aue 1, 69488 Birkenau, Germany, www.frank-pti.com

Приложение ДА
(справочное)Сведения о соответствии ссылочных международных стандартов
национальным стандартам Российской Федерации

Т а б л и ц а ДА.1

Обозначение ссылочного международного стандарта	Степень соответствия	Обозначение и наименование соответствующего национального стандарта
ИСО 2418:2002	—	*
ИСО 2419:2012	—	*
ИСО 2589:2002	—	*
* Соответствующий национальный стандарт отсутствует. До его утверждения рекомендуется использовать перевод на русский язык данного международного стандарта. Перевод данного международного стандарта находится в Федеральном информационном фонде технических регламентов и стандартов.		

УДК 675.017.4:006.354

ОКС 59.140.30

М19

Ключевые слова: кожа, изгиб, усилие, определение, компрессионный изгиб, растягивающий изгиб, угол, длина, скорость, толщина, проба, образец, стержень, процедура, измерение, результат, протокол

Редактор *О.А. Стояновская*
Технический редактор *В.Н. Прусакова*
Корректор *А.С. Черноусова*
Компьютерная верстка *И.А. Налейкиной*

Сдано в набор 16.06.2015. Подписано в печать 23.06.2015. Формат 60 × 84 $\frac{1}{8}$. Гарнитура Ариал.
Усл. печ. л. 1,40. Уч.-изд. л. 0,90. Тираж 31 экз. Зак. 2243.

Издано и отпечатано во ФГУП «СТАНДАРТИНФОРМ», 123995 Москва, Гранатный пер., 4.
www.gostinfo.ru info@gostinfo.ru