
МЕЖГОСУДАРСТВЕННЫЙ СОВЕТ ПО СТАНДАРТИЗАЦИИ, МЕТРОЛОГИИ И СЕРТИФИКАЦИИ
(МГС)
INTERSTATE COUNCIL FOR STANDARDIZATION, METROLOGY AND CERTIFICATION
(ISC)

МЕЖГОСУДАРСТВЕННЫЙ
СТАНДАРТ

ГОСТ
33003—
2014

СТЕКЛО И ИЗДЕЛИЯ ИЗ НЕГО

Методы определения оптических искажений

Издание официальное



Москва
Стандартинформ
2015

Предисловие

Цели, основные принципы и порядок проведения работ по межгосударственной стандартизации установлены ГОСТ 1.0—92 «Межгосударственная система стандартизации. Основные положения» и ГОСТ 1.2—2009 «Межгосударственная система стандартизации. Стандарты межгосударственные, правила и рекомендации по межгосударственной стандартизации. Правила разработки, принятия, применения, обновления и отмены»

Сведения о стандарте

- 1 РАЗРАБОТАН Открытым акционерным обществом «Институт стекла» (ТК 41 «Стекло»)
- 2 ВНЕСЕН Федеральным агентством по техническому регулированию и метрологии (Росстандарт)
- 3 ПРИНЯТ Межгосударственным советом по стандартизации, метрологии и сертификации (протокол от 20 октября 2014 г. № 71-П)

За принятие проголосовали:

Краткое наименование страны по МК (ИСО 3166) 004—97	Код страны по МК (ИСО 3166) 004—97	Сокращенное наименование национального органа по стандартизации
Армения	AM	Минэкономики Республики Армения
Беларусь	BY	Госстандарт Республики Беларусь
Казахстан	KZ	Госстандарт Республики Казахстан
Киргизия	KG	Кыргызстандарт
Молдова	MD	Молдова-Стандарт
Россия	RU	Росстандарт
Таджикистан	TJ	Таджикстандарт
Узбекистан	UZ	Узстандарт
Украина	UA	Минэкономразвития Украины

4 Приказом Федерального агентства по техническому регулированию и метрологии от 6 мая 2015 г. № 339-ст межгосударственный стандарт ГОСТ 33003—2014 введен в действие в качестве национального стандарта Российской Федерации с 1 апреля 2016 г.

5 ВВЕДЕН ВПЕРВЫЕ

Информация об изменениях к настоящему стандарту публикуется в ежегодном информационном указателе «Национальные стандарты», а текст изменений и поправок — в ежемесячном информационном указателе «Национальные стандарты». В случае пересмотра (замены) или отмены настоящего стандарта соответствующее уведомление будет опубликовано в ежемесячном информационном указателе «Национальные стандарты». Соответствующая информация, уведомление и тексты размещаются также в информационной системе общего пользования — на официальном сайте Федерального агентства по техническому регулированию и метрологии в сети Интернет

© Стандартиформ, 2015

В Российской Федерации настоящий стандарт не может быть полностью или частично воспроизведен, тиражирован и распространен в качестве официального издания без разрешения Федерального агентства по техническому регулированию и метрологии

СТЕКЛО И ИЗДЕЛИЯ ИЗ НЕГО**Методы определения оптических искажений**

Glass and glass products.
Optical distortions determination methods

Дата введения — 2016—04—01

1 Область применения

Настоящий стандарт устанавливает методы определения оптических искажений в проходящем и отраженном свете листового стекла и изделий из него, в том числе стекла закаленного, термоупрочненного, многослойного, с покрытием, с полимерной пленкой, стеклопакетов, зеркал (далее — стекло).

Методы, установленные настоящим стандартом, применяют при проведении исследовательских, определительных, сравнительных, контрольных испытаний, в том числе квалификационных, приемосдаточных, периодических, типовых, сертификационных, инспекционных, арбитражных.

2 Нормативные ссылки

В настоящем стандарте использованы ссылки на следующие межгосударственные стандарты:

ГОСТ 12.1.004—91 Система стандартов безопасности труда. Пожарная безопасность. Общие требования

ГОСТ 12.1.019—79 Система стандартов безопасности труда. Электробезопасность. Общие требования и номенклатура видов защиты

ГОСТ 427—75 Линейки измерительные металлические. Технические условия

ГОСТ 16504—81 Система государственных испытаний продукции. Испытания и контроль качества продукции. Основные термины и определения

ГОСТ 32361—2013 Стекло и изделия из него. Пороки. Термины и определения

ГОСТ 32530—2013 Стекло и изделия из него. Маркировка, упаковка, транспортирование, хранение

ГОСТ 32539—2013 Стекло и изделия из него. Термины и определения

ГОСТ 33004—2014 Стекло и изделия из него. Характеристики. Термины и определения

П р и м е ч а н и е — При пользовании настоящим стандартом целесообразно проверить действие ссылочных стандартов в информационной системе общего пользования — на официальном сайте Федерального агентства по техническому регулированию и метрологии в сети Интернет или по ежегодному информационному указателю «Национальные стандарты», который опубликован по состоянию на 1 января текущего года, и по выпускам ежемесячного информационного указателя за текущий год. Если ссылочный стандарт заменен (изменен), то при пользовании настоящим стандартом следует руководствоваться заменяющим (измененным) стандартом. Если ссылочный стандарт отменен без замены, то положение, в котором дана ссылка на него, применяется в части, не затрагивающей эту ссылку.

3 Термины и определения

В настоящем стандарте применены термины по ГОСТ 16504, ГОСТ 32361, ГОСТ 32539, ГОСТ 33004, а также следующие термины с соответствующими определениями:

3.1 **контрольный экран**: Экран с плоской поверхностью, на которую нанесен стандартный рисунок.

3.2 **экран «зебра»**: Контрольный экран с рисунком, представляющим собой прямые параллельные чередующиеся черные и белые полосы одинаковой ширины, расположенные под углом 45°.

3.3 **экран «кирпичная стена»**: Контрольный экран с рисунком, представляющим собой изображенные на белом фоне черные контуры прямоугольников одинакового размера, расположенные параллельными рядами по горизонтали и смещенные относительно друг друга по вертикали.

3.4 **угол просмотра**: Угол от 0° до 90° между плоскостью образца стекла и плоскостью контрольного экрана.

3.5 **угол отсутствия искажений**: Максимальный угол просмотра, при котором не видны искажения (искривления, разрывы, размытость, неровные края и т. д.) рисунка контрольного экрана.

3.6 **растр**: Оптическое приспособление (диапозитив), представляющее собой прозрачную основу с нанесенными на нее непрозрачными прямыми параллельными полосами.

3.7 **шаг растра**: Суммарная ширина непрозрачной и прозрачной полос растра.

3.8 **отраженный растр**: Изображение на экране в виде чередующихся темных и светлых полос, полученное в результате отражения от образца стекла проецируемого на него изображения растра.

3.9 **шаг отраженного растра**: Суммарная ширина темной и светлой полос отраженного растра.

3.10 **контрольный образец стекла**: Аттестованный в установленном порядке образец стекла, не вызывающий искажений (искривлений, расширений, сужений полос) отраженного растра.

3.11 **нормативное значение**: Значение величины оптических искажений, установленное в нормативном документе*.

4 Подготовка образцов

4.1 Испытание проводят на готовом изделии или вырезанных из него образцах.

При необходимости проведения испытаний крупногабаритных изделий, из которых невозможно вырезать образцы (например, упрочненное стекло, стеклопакеты), допускается проводить испытания на образцах меньшего размера, изготовленных вместе с контролируемой партией.

4.2 Минимальные размеры образцов: длина 300 мм, ширина 400 мм. Максимальные размеры образцов выбирают исходя из возможности выполнения требований разделов 6 и 7.

4.3 Количество образцов, вырезанных из готового изделия, должно быть таким, чтобы:

- лист стекла был проверен по всей ширине (при испытаниях листового стекла);
- изделие было проверено по всей поверхности (при испытаниях изделий из листового стекла).

4.4 Изделия (образцы), предназначенные для испытания, хранят, упаковывают и транспортируют по ГОСТ 32530.

При необходимости минимальный период времени между изготовлением изделия и проведением испытания устанавливают в технологической документации изготовителя.

5 Условия проведения испытаний

Испытания (кроме испытаний стеклопакетов) проводят в помещении при температуре окружающего воздуха от 5 °С до 40 °С.

Испытания стеклопакетов проводят в помещении при температуре окружающего воздуха (20 ± 5) °С.

Перед проведением испытания изделие (образцы) выдерживают в помещении для проведения испытания при указанной температуре не менее четырех часов, если иное не оговорено в нормативном документе на изделие конкретного вида или нет других указаний изготовителя.

Конкретные условия определения оптических искажений в проходящем и отраженном свете приведены в соответствующих разделах настоящего стандарта.

* Здесь и далее по тексту под нормативным документом понимают технический регламент, стандарт, технические условия, чертеж, спецификацию, договор поставки или другой документ, устанавливающий требования к стеклу.

6 Определение оптических искажений в проходящем свете

6.1 Сущность метода

Метод заключается в осмотре сквозь образец стекла контрольного экрана и измерении угла отсутствия искажений.

6.2 Средства испытания

6.2.1 Для проведения испытания применяют установку, состоящую из:

- контрольного экрана;
- держателя образцов, обеспечивающего:
 - устойчивое размещение образца стекла в вертикальном положении,
 - возможность вращения образца стекла вокруг вертикальной оси;
- приспособления для измерения угла просмотра с ценой деления не более 1° .

6.2.2 Испытание проводят с использованием экрана «зебра» или экрана «кирпичная стена» (рисунки 1, 2). Тип экрана указывают в нормативном документе.

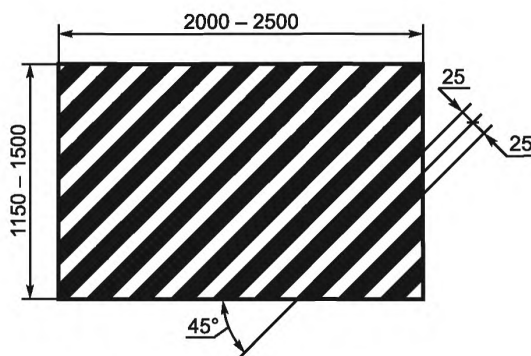


Рисунок 1 — Экран «зебра»

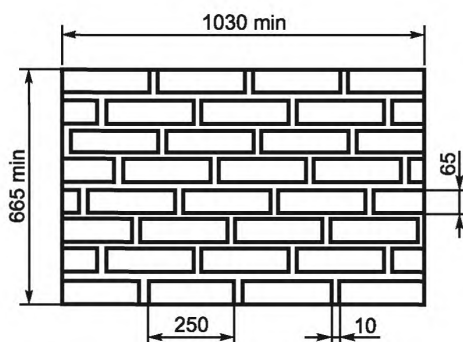


Рисунок 2 — Экран «кирпичная стена»

6.2.2.1 Экран «зебра»

Ширина полос (25 ± 1) мм, угол наклона полос $(45 \pm 1)^\circ$.

Рекомендуемые размеры экрана — длина от 2000 до 2500 мм, высота от 1150 до 1500 мм.

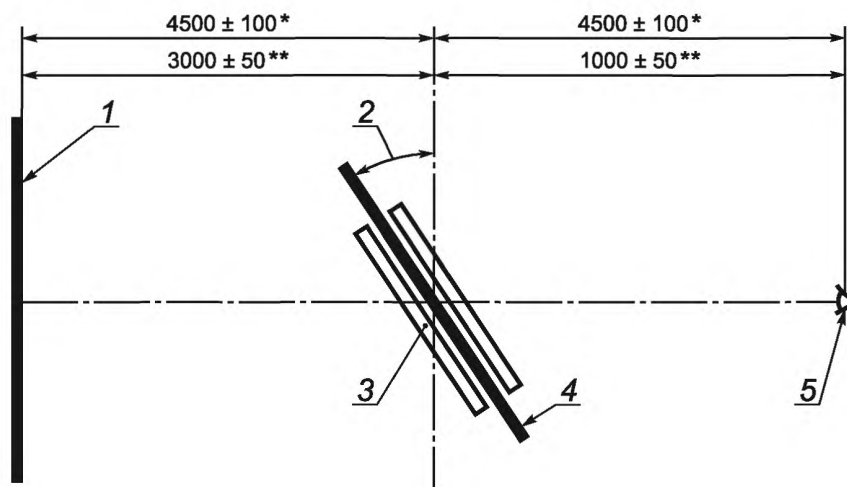
6.2.2.2 Экран «кирпичная стена»

Длина прямоугольников (250 ± 1) мм, высота прямоугольников (65 ± 1) мм, расстояние между прямоугольниками (10 ± 1) мм, толщина контурных линий (3 ± 1) мм.

Минимальные размеры экрана — длина 1030 мм, высота 665 мм.

6.3 Условия проведения испытания

Расположение контрольного экрана, образца стекла и наблюдателя при проведении испытания представлено на рисунке 3.



* При использовании экрана «зебра».

** При использовании экрана «кирпичная стена».

1 — контрольный экран; 2 — угол просмотра; 3 — держатель образцов; 4 — образец стекла; 5 — наблюдатель

Рисунок 3 — Определение оптических искажений в проходящем свете

Контрольный экран должен быть закреплен неподвижно в вертикальном положении. Освещенность экрана «зебра» не менее 1000 лк, экрана «кирпичная стена» 400—500 лк.

На экране, образце стекла и других предметах, находящихся в помещении для проведения испытания, не должно быть бликов от источников света, мешающих проведению испытания.

6.4 Проведение испытания

Образец стекла устанавливают в держателе образцов. При испытании листового стекла образец устанавливают так, чтобы направление вытягивания стекла было вертикальным.

Угол просмотра устанавливают равным 90°.

Наблюдатель медленно поворачивает образец стекла вокруг вертикальной оси, осматривая сквозь него контрольный экран, и измеряет угол отсутствия искажений. Локальные искажения, вызванные пороками стекла, не учитывают.

Погрешность определения положения образца стекла относительно плоскости контрольного экрана в момент, когда исчезают искажения, составляет 5°.

6.5 Оценка результатов

Величиной оптических искажений в проходящем свете образца стекла считают угол отсутствия искажений, определенный по 6.4.

Величиной оптических искажений в проходящем свете готового изделия считают минимальную величину оптических искажений вырезанных из него образцов.

При проведении контрольных испытаний стекло считают выдержавшим испытание, если величина его оптических искажений соответствует нормативному значению.

7 Определение оптических искажений в отраженном свете (методы А и Б)

7.1 Сущность методов

Методы заключаются в проецировании на образец стекла изображения раstra и определении искажения отраженного раstra.

7.2 Средства испытания

Установка для определения оптических искажений, состоящая из:

- диапроектора с фокусным расстоянием от 80 до 100 мм;
- раstra, со следующими характеристиками:
- шаг раstra ($0,293 \pm 0,005$) мм — для испытания по методу А,
- одинаковая ширина прозрачных и непрозрачных полос — для испытания по методу Б;
- плоского белого экрана, длиной не менее 600 мм, высотой не менее 300 мм;
- держателя образцов, обеспечивающего:
- устойчивое размещение образца стекла в вертикальном положении,
- возможность горизонтального перемещения образца стекла.

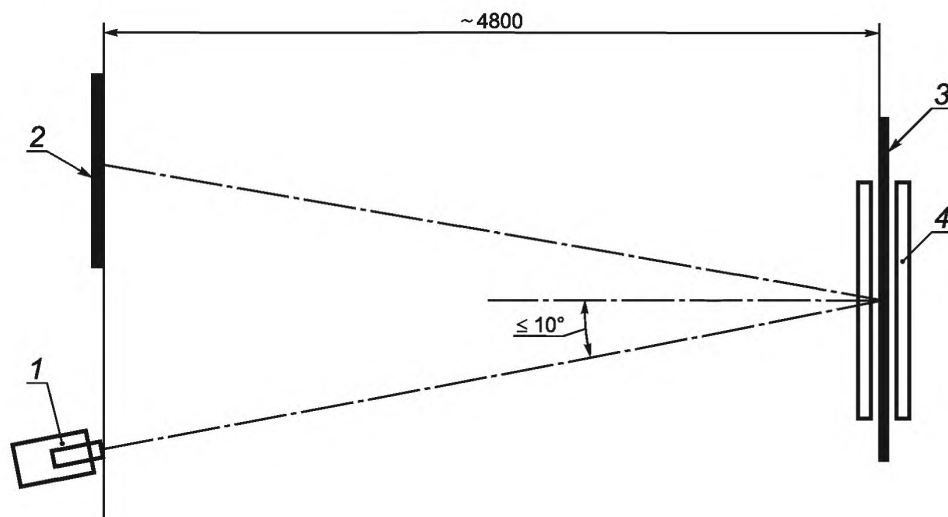
Образец стекла контрольный размерами не менее 300×400 мм.

Линейка по ГОСТ 427.

7.3 Метод А

7.3.1 Условия проведения испытания

Расположение диапроектора, образца стекла и экрана при проведении испытания представлено на рисунке 4. Расстояние между экраном, диапроектором и образцом стекла уточняют в процессе подготовки к испытанию.



1 — диапроектор с растром; 2 — экран; 3 — образец стекла; 4 — держатель образцов

Рисунок 4 — Определение оптических искажений в отраженном свете (метод А)

Экран должен быть закреплен неподвижно в вертикальном положении.

Держатель образцов должен располагаться так, чтобы плоскость установленного в нем образца стекла была параллельна плоскости экрана.

Диапроектор должен располагаться так, чтобы угол между перпендикуляром к плоскости образца стекла и световым потоком, падающим на образец стекла, составлял не более 10° .

Испытание проводят в затемненном помещении.

7.3.2 Подготовка к испытанию

Контрольный образец стекла устанавливают в держателе образцов.

Настраивают диапроектор и подбирают расстояние между элементами установки так, чтобы на экране появилось четкое изображение отраженного раstra с шагом $B = (30 \pm 1)$ мм. Для контроля шага отраженного раstra рекомендуется измерять суммарную ширину десяти соседних полос, которая должна быть равна (150 ± 5) мм (рисунок 5а).

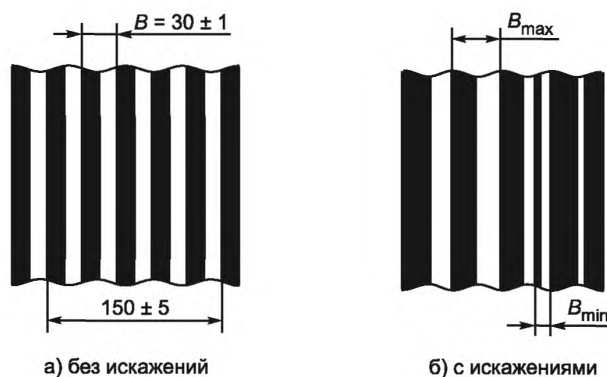


Рисунок 5 — Примеры отраженного раstra

7.3.3 Проведение испытания

Образец стекла устанавливают в держателе образцов.

Перемещают образец стекла в горизонтальном направлении параллельно плоскости экрана, проверяя его по всей ширине, и измеряют линейкой шаг отраженного раstra в местах его наибольшего расширения B_{\max} и наибольшего сужения B_{\min} (рисунок 5б). Погрешность измерения 1 мм.

Если изображение на экране не достаточно четкое, измерение проводят по наиболее четко выраженным границам темных полос.

7.3.4 Обработка результатов

Искажение отраженного раstra C , мм, вычисляют по формуле

$$C = B_{\max} - B_{\min}. \quad (1)$$

Если на отраженном растре обнаружены только расширенные или суженные участки или между границами таких участков имеется более 10 шагов неискаженного раstra $B = (30 \pm 1)$ мм, искажение отраженного раstra C , мм, вычисляют по формулам:

- для расширенных участков

$$C = B_{\max} - 30; \quad (2)$$

- для суженных участков

$$C = 30 - B_{\min}. \quad (3)$$

7.3.5 Оценка результатов

Величиной оптических искажений в отраженном свете образца стекла считают искажение отраженного раstra C , определенное по 7.3.4.

Величиной оптических искажений в отраженном свете готового изделия считают максимальную величину оптических искажений вырезанных из него образцов.

При проведении контрольных испытаний стекло считают выдержавшим испытание, если величина его оптических искажений соответствует нормативному значению.

7.4 Метод Б

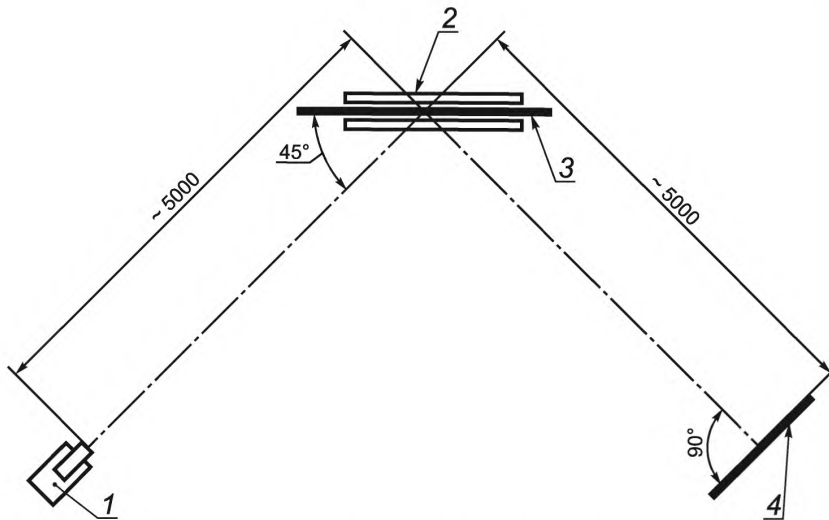
7.4.1 Условия проведения испытания

Расположение диапроектора, образца стекла и экрана при проведении испытания представлено на рисунке 6. Расстояние между экраном, диапроектором и образцом стекла уточняют в процессе подготовки к испытанию.

Диапроектор должен располагаться так, чтобы угол между плоскостью образца стекла и световым потоком, падающим на образец стекла, составлял $(45 \pm 5)^\circ$.

Экран закрепляют неподвижно в вертикальном положении так, чтобы угол между плоскостью экрана и световым потоком, отраженным от образца стекла, составлял $(90 \pm 5)^\circ$.

Испытание проводят в затемненном помещении.



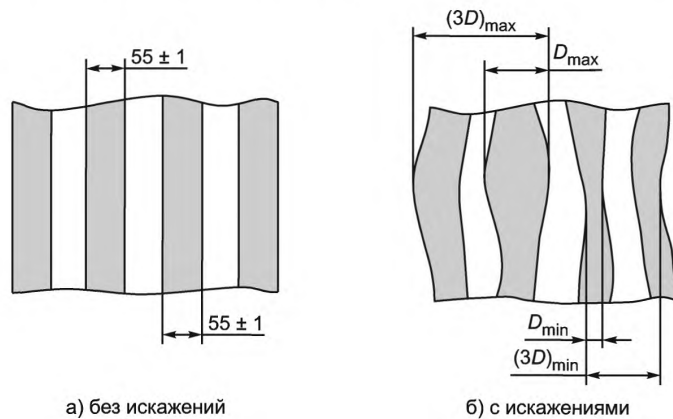
1 — диапроектор с растром; 2 — держатель образцов; 3 — образец стекла; 4 — экран

Рисунок 6 — Определение оптических искажений в отраженном свете (метод Б)

7.4.2 Подготовка к испытанию

Контрольный образец стекла устанавливают в держателе образцов.

Настраивают диапроектор и подбирают расстояние между элементами установки так, чтобы на экране появилось четкое изображение отраженного раstra, с шириной полос (55 ± 1) мм (рисунок 7а).



а) без искажений

б) с искажениями

Рисунок 7 — Примеры отраженного раstra

7.4.3 Проведение испытания

Образец стекла устанавливают в держателе образцов.

Перемещают образец стекла в горизонтальном направлении, проверяя его по всей ширине, и измеряют линейкой ширину темных и светлых полос в местах их наибольшего расширения D_{\max} и наибольшего сужения D_{\min} или суммарную ширину трех соседних полос в местах их наибольшего расширения $(3D)_{\max}$ и наибольшего сужения $(3D)_{\min}$ (рисунок 7б). Погрешность измерения 1 мм.

Если изображение на экране не достаточно четкое, измерение проводят по наиболее четко выраженным границам темных полос.

7.4.4 Обработка результатов

Искажение отраженного раstra при измерении ширины одной полосы $C1$, мм, вычисляют по формулам:

- для расширенных участков

$$C1 = D_{\max} - 55; \quad (4)$$

- для суженных участков

$$C1 = 55 - D_{\min}. \quad (5)$$

Искажение отраженного раstra при измерении суммарной ширины трех соседних полос $C3$, мм, вычисляют по формулам:

- для расширенных участков

$$C3 = (3D)_{\max} - 165; \quad (6)$$

- для суженных участков

$$C3 = 165 - (3D)_{\min}. \quad (7)$$

7.4.5 Оценка результатов

Величиной оптических искажений в отраженном свете образца стекла считают искажение отраженного раstra $C1$ или $C3$, определенное по 7.4.4.

Величиной оптических искажений в отраженном свете готового изделия считают максимальное значение искажения отраженного раstra $C1$ или $C3$ вырезанных из него образцов.

При проведении контрольных испытаний стекло считают выдержавшим испытание, если величина его оптических искажений, соответствует нормативному значению.

8 Оформление результатов

8.1 Результаты испытаний оформляют протоколом, который должен содержать:

- наименование документа («Протокол испытаний») и его идентификацию (например, номер и дату оформления), а также идентификацию каждой страницы, обеспечивающую признание страницы как части данного документа, четкую идентификацию конца документа и общее количество страниц;
- наименование, адрес и номер аттестата аккредитации испытательной лаборатории;
- наименование и адрес заказчика испытаний;
- наименование испытанной продукции;
- маркировку испытанной продукции (при ее наличии);
- обозначение нормативного документа (при его наличии);
- сведения об отборе образцов продукции;
- количество испытанных образцов;
- дату проведения испытания;
- обозначение настоящего стандарта;
- идентификацию метода испытания (определение оптических искажений в проходящем свете с указанием типа контрольного экрана или определение оптических искажений в отраженном свете по методу А или Б);
- результаты испытания;
- заключение о соответствии/несоответствии продукции требованиям нормативного документа (при проведении контрольных испытаний);
- фамилии, инициалы, должности и подписи руководителя испытательной лаборатории и сотрудников, проводивших испытания.

Протокол испытаний может содержать дополнительную информацию, необходимую для однозначного понимания и правильного применения результатов испытаний.

8.2 Если изготовитель или потребитель продукции проводит испытания для внутренних целей (при производственном и входном контроле, приемо-сдаточных, периодических, типовых, квалификационных и других категориях испытаний) допускается оформлять результаты испытаний в порядке, принятом у изготовителя или потребителя, без оформления протокола.

9 Требования безопасности

При проведении испытаний следует соблюдать требования безопасности по ГОСТ 12.1.004, ГОСТ 12.1.019, а также следующие требования:

- оберегать стекло от ударов, надавливания и термических воздействий;
- не ставить стекло на жесткое основание;
- не опирать стекло на угол или ребро;
- переносить стекло в вертикальном положении;
- при манипуляциях со стеклом использовать перчатки с нескользящим покрытием, закрытую одежду и обувь;
- при перемещении крупногабаритного изделия использовать ручные вакуумные присоски или специальные механические средства, предназначенные для подъема и перемещения изделий из стекла;
- не допускать в помещение для испытаний лиц, не принимающих участия в проведении испытаний.

При упаковывании, погрузке, выгрузке, транспортировании и хранении стекла следует соблюдать требования безопасности по ГОСТ 32530.

УДК 666.151:006.354

МКС 81.040.01

Ключевые слова: стекло листовое, изделия из стекла, методы определения, оптические искажения в проходящем свете, оптические искажения в отраженном свете

Редактор *С.Д. Кириленко*
Технический редактор *В.Н. Прусакова*
Корректор *М.И. Першина*
Компьютерная верстка *И.А. Налейкиной*

Сдано в набор 16.06.2015. Подписано в печать 25.06.2015. Формат 60×84¹/₈. Гарнитура Ариал.
Усл. печ. л. 1,40. Уч.-изд. л. 1,00. Тираж 32 экз. Зак. 2249.

Издано и отпечатано во ФГУП «СТАНДАРТИНФОРМ», 123995 Москва, Гранатный пер., 4.
www.gostinfo.ru info@gostinfo.ru