

ТИПОВОЙ ПРОЕКТ
901-7-15.85

ХЛОРАТОРНАЯ

ДЛЯ ОБЕЗЗАРАЖИВАНИЯ ПИТЬЕВЫХ И СТОЧНЫХ ВОД
ПРОИЗВОДИТЕЛЬНОСТЬЮ 50 КГ ТОВАРНОГО ХЛОРА В ЧАС

АЛЬБОМ VII
НЕСТАНДАРТИЗИРОВАННОЕ ОБОРУДОВАНИЕ

СОДЕРЖАНИЕ АЛЬБОМА

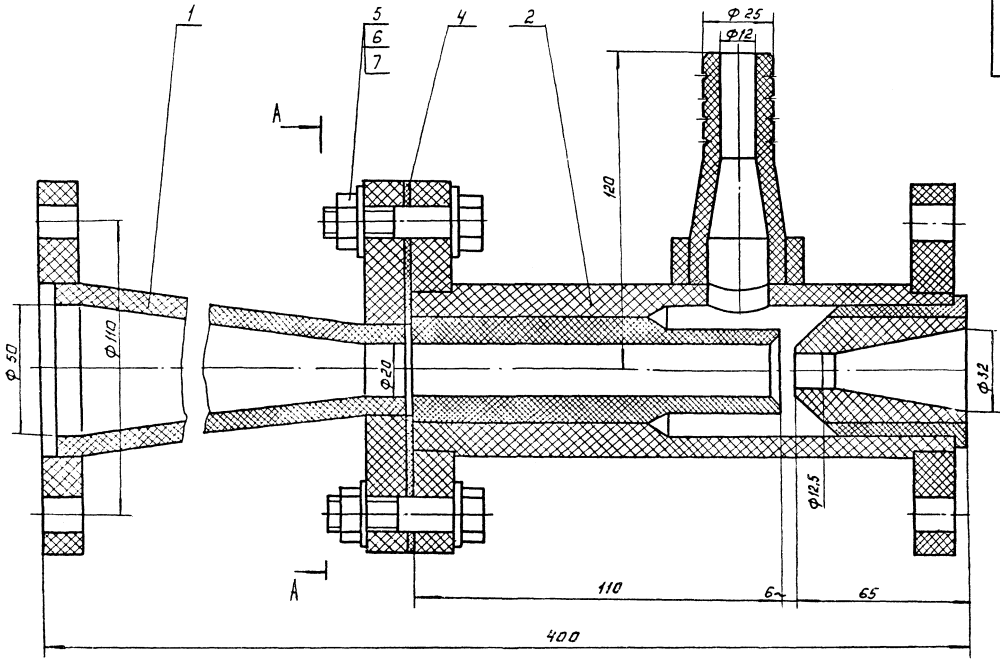
Обозначение	Наименование	Стр.	Обозначение	Наименование	Стр.
	Обложка		773.01.00.000 СБ	Бак. Сборочный чертёж	17
	Титульный лист	1	773.02.00.000 СБ	Испаритель. Сборочный чертёж	
	Содержание альбома. Лист 1,2	2,3	773.02.00.001	Змеевик	18
770.00.00.000 СБ	Эжектор. Сборочный чертёж	4	773.02.00.002	Крышка	
770.00.00.000	Эжектор. Спецификация	5	773.02.00.003	Кранштейн.	19
770.01.00.000	Диффузор. Спецификация		856.00.00.000 СБ	Фильтр. Сборочный чертёж	
770.02.00.000	Камера смешения		856.00.00.000	Фильтр. Спецификация	20
	Спецификация		856.01.00.000	Карлус. Спецификация	
770.02.01.000	Карлус. Спецификация	856.01.00.004	Фланец		
770.01.00.000 СБ	Диффузор. Сборочный чертёж	6	856.02.00.000	Стакан. Спецификация	21
770.02.00.000 СБ	Камера смешения		856.01.00.000 СБ	Карлус. Сборочный чертёж	
	Сборочный чертёж		856.02.00.000 СБ	Стакан. Сборочный чертёж	
770.01.00.001	Фланец	7	856.04.00.001	Заглушка	22
770.02.01.000 СБ	Карлус. Сборочный чертёж		856.00.00.001	Крышка	
770.02.01.002	Труба		856.01.00.001	Двечайка	
770.01.00.002	Канус	8	856.01.00.002	Кальца	23
770.02.01.003	Патрудак		856.03.00.000 СБ	Ручка. Сборочный чертёж	
770.02.01.004	Штуцер		856.03.00.000	Ручка. Спецификация	
1280.00.00.002	Пракладка		856.04.00.000 СБ	Крышка. Сборочный чертёж	
770.02.00.001	Горлавина	9	856.04.00.000	Крышка. Спецификация	24
770.02.00.002	Салпа		856.02.00.001	Кальца	
770.02.00.003	Втулка		856.02.00.003	Стержень	
770.00.00.001	Пракладка		856.03.00.001	Ручка	
772.00.00.000 СБ	Испаритель хлора с поверхностью теплообмена 2,8 м ²	10	856.03.00.002	Бобышка	25
	Сборочный чертёж.		857.00.00.000 СБ	Грязевик. Сборочный чертёж	
772.00.00.000	Испаритель хлора с поверхностью теплообмена 2,8 м ²	11	857.00.00.000	Грязевик. Спецификация	26
	Спецификация		857.02.00.000	Карлус. Спецификация	
772.01.00.000	Бак. Спецификация		857.03.00.000	Подставка. Спецификация	
772.02.00.000	Испаритель. Спецификация	12	857.03.00.002	Илора	27
772.01.00.001	Карлус		857.01.00.000	Крышка. Спецификация	
772.01.00.000 СБ	Бак. Сборочный чертёж		857.01.00.000 СБ	Крышка. Сборочный чертёж	
772.02.00.000 СБ	Испаритель. Сборочный чертёж		1280.00.00.004	Ниппель	
772.02.00.001	Змеевик	13	857.01.00.001	Ниппель	28
772.00.00.001	Пракладка		857.01.00.002	Гайка	
1280.00.00.003	Гайка		857.00.00.001	Штуцер	
772.01.01.000 СБ	Трапник. Сборочный чертёж	14	857.00.00.002	Пракладка	29
772.01.01.000	Трапник. Спецификация		857.01.00.003	Фланец	
772.02.00.002	Крышка		857.01.00.005	Бобышка	
772.02.00.003	Кранштейн	15	857.01.00.006	Патрудак	30
773.00.00.000 СБ	Испаритель хлора с поверхностью теплообмена 5,6 м ²		1280.00.00.005	Патрудак	
	Сборочный чертёж		857.02.00.000 СБ	Карлус. Сборочный чертёж	
773.00.00.000	Испаритель хлора с поверхностью теплообмена 5,6 м ²	16	857.03.00.000 СБ	Подставка. Сборочный чертёж	31
	Спецификация		1280.00.00.000	Компенсатор. Спецификация	
	Сборочный чертёж		1280.00.00.000 СБ	Компенсатор. Сборочный чертёж	
	Спецификация		1280.00.00.001	Прадка	
773.01.00.000	Бак. Спецификация	16	1286.00.00.000 СБ	Бак разрыва струи. Сборочный чертёж	32
773.02.00.000	Испаритель. Спецификация		1286.00.00.000	Бак разрыва струи. Спецификация	
773.01.00.001	Карлус		1286.01.00.000	Крышка. Спецификация	
			1286.02.00.000	Бак. Спецификация	33

СОДЕРЖАНИЕ АЛЬБОМА

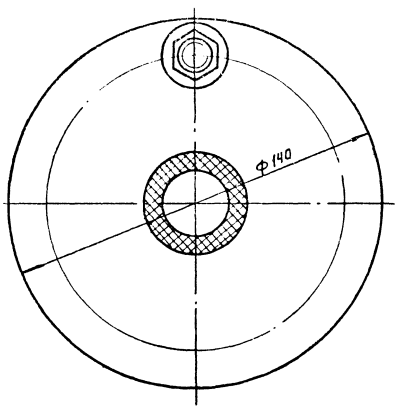
Альбом VII

Типовой проект 901 - 7 - 15.85

Обозначение	Наименование	Стр.	Обозначение	Наименование	Стр.
1286.02.00.000СБ	Бак. Сборочный чертёж	34	1476.03.00.000СБ	Петля. Сборочный чертёж	49
1286.03.00.000СБ	Подставка. Сборочный чертёж		1476.03.00.000	Петля. Спецификация	
1286.01.00.000СБ	Крышка. Сборочный чертёж	35	1476.03.00.001	Петля	50
1286.01.00.001	Ручка		1476.03.00.002	Шайба	
1286.02.00.006	Карлус	36	1476.04.00.000СБ	Петля. Сборочный чертёж	51
1286.03.00.000	Подставка. Спецификация		1476.04.00.000	Петля. Спецификация	
1286.03.00.001	Связь	37	1476.04.00.001	Петля	52
1286.03.00.002	Плара		1476.04.00.002	Бабьшка	
1287.00.00.000СБ	Бак затворный	38	1476.04.00.003	Подпятник	53
1287.00.00.000	Сборочный чертёж		1476.05.00.000СБ	Задвижка. Сборочный чертёж	
1287.00.00.000	Бак затворный	39	1476.05.00.000	Задвижка. Спецификация	54
1287.00.00.000	Спецификация		1476.05.00.001	Задвижка	
1287.00.00.001	Бак	40	1476.05.00.002	Скоба	55
1287.00.00.004	Плара		1476.05.00.003	Накладка	
1287.00.00.005	Связь	41	1476.05.00.004	Ушка	56
1310.00.00.000СБ	Траверса для подъёма		1476.06.00.001	Кранштейн	
1310.00.00.000	кантейнера	42	1476.06.00.000СБ	Защелка. Сборочный чертёж	57
1310.00.00.000	Сборочный чертёж		1476.06.00.000	Защелка. Спецификация	
1310.00.00.000	Траверса для подъёма кан-	43	1476.06.00.002	Лопка	58
1310.00.00.000	тейнера. Спецификация		1476.06.00.003	Улар	
1310.01.00.000	Рама. Спецификация	44	1476.06.00.004	Шпингалет	59
1310.00.00.003	Палец		1476.00.00.001	Ручка	
1310.00.00.004	Кальца Верхнее	45	1476.00.00.002	Накладка	60
1310.01.00.000СБ	Рама. Сборочный чертёж		1476.00.00.003	Планка	
1310.00.00.001	Падбеска	46	1476.00.00.004	Уплотнение	61
1310.00.00.002	Кряк		1476.00.00.005	Штаркс	
1476.00.00.000СБ	Варата. Сборочный	42, 43			62
1476.00.00.000	чертёж. Лист 1, Лист 2				
1476.00.00.000	Варата. Спецификация	44			63
1476.01.00.000	Аконтровка. Спецификация				
1476.01.00.000СБ	Аконтровка	45			64
1476.01.00.001	Сборочный чертёж				
1476.01.00.001	Балка	46			65
1476.01.00.002	Лаласа				
1476.02.00.000СБ	Рама. Сборочный чертёж	47			66
1476.02.00.000	Рама. Спецификация				
1476.02.00.001	Поперечина	48			67
1476.02.00.002	Касынка				
1476.02.00.003	Касынка	49			68
1476.02.00.004	Касынка				
1476.02.00.013	Поперечина	50			69
1476.02.00.014	Стойка				



A-A



Техническая характеристика

1. Производительность по хлору, кг/ч - 12.5
2. Расход рабочей воды м³/ч - 8.0
3. Давление рабочей воды перед соплом (атс), МПа - 0.5
4. Давление эжектируемого хлор-газа (атс), МПа - 0.02
5. Давление хлорной воды при выходе из диффузора (атс), МПа - 0.15.

*Технические требования.
Размеры для справок.*

ИЗДАНИЕ ПО ТЕХНИЧЕСКИМ ТРЕБОВАНИЯМ

		770.00.00.000.06			
		ЭЖЕКТОР		Лист 27 из 11	
		БОРОВОЙ ЧЕРТЕЖ.		Лист 27 из 11	
				ЦНИИЭП ИИЖ.	
				ОБРАЗОВАНИЯ	
				ФОРМАТ А2	
		КОПИРОВАЛ: АДЯНОВА		20307-07	

ФОРМАТ	ЗОНА	ПОЗ.	ОБОЗНАЧЕНИЕ	НАИМЕНОВАНИЕ	КОЛ.	ПРИМЕЧ.
				ДОКУМЕНТАЦИЯ		
A2			770.00.00.000 СБ	СБОРОЧНЫЙ ЧЕРТЕЖ		
				СБОРОЧНЫЕ ЕДИНИЦЫ		
A4	1		770.04.00.000	ДИФФУЗОР	1	
A4	2		770.02.00.000	КАМЕРА СМЕШЕНИЯ	1	
				ДЕТАЛИ		
A4	4		770.00.00.004	ПРОКЛАДКА	1	
				СТАНДАРТНЫЕ ИЗДЕЛИЯ		
		5		БОЛТ М 12-В ₈ x 50,58 ГОСТ 7798-70	4	
		6		ГАЙКА М 12-ТН.5 ГОСТ 5915-70	4	
		7		ШАЙБА 12.01 ГОСТ 1571-78	8	
			770.00.00.000			
ИЗМ. ЛИСТ			№ ДОКУМ.	ПОДП.	ДАТА	
РАЗРАБ.			ОКОНЧАТЕЛЬ	С		ЛИТ
ПРОВ.			ШИФРИНА	И		ЛИСТ
И. КОНТР.			ХРОМИХИНА	И		ЛИСТОВ
УТВ.			ШИФРИНА	И		
				ЭЖЕКТОР	ЦНИИЭП ИНЖЕНЕРНОГО ОБОРУДОВАНИЯ	

ФОРМАТ	ЗОНА	ПОЗ.	ОБОЗНАЧЕНИЕ	НАИМЕНОВАНИЕ	КОЛ.	ПРИМЕЧ.
				ДОКУМЕНТАЦИЯ		
A3			770.04.00.000 СБ	СБОРОЧНЫЙ ЧЕРТЕЖ		
				ДЕТАЛИ		
A4	1		770.04.00.001	ФЛАНЕЦ	2	1 штв.
A4	2		770.04.00.001-01	ФЛАНЕЦ	1	
A4	3		770.04.00.002	КОНУС	1	
			770.04.00.000			
ИЗМ. ЛИСТ			№ ДОКУМ.	ПОДП.	ДАТА	
РАЗРАБ.			ОКОНЧАТЕЛЬ	С		ЛИТ
ПРОВ.			ШИФРИНА	И		ЛИСТ
И. КОНТР.			ХРОМИХИНА	И		ЛИСТОВ
УТВ.			ШИФРИНА	И		
				ДИФФУЗОР	ЦНИИЭП ИНЖЕНЕРНОГО ОБОРУДОВАНИЯ	

Имя, № подл., Подпись и дата, Взам. инв. №, Инв. № дубл., Подпись и дата

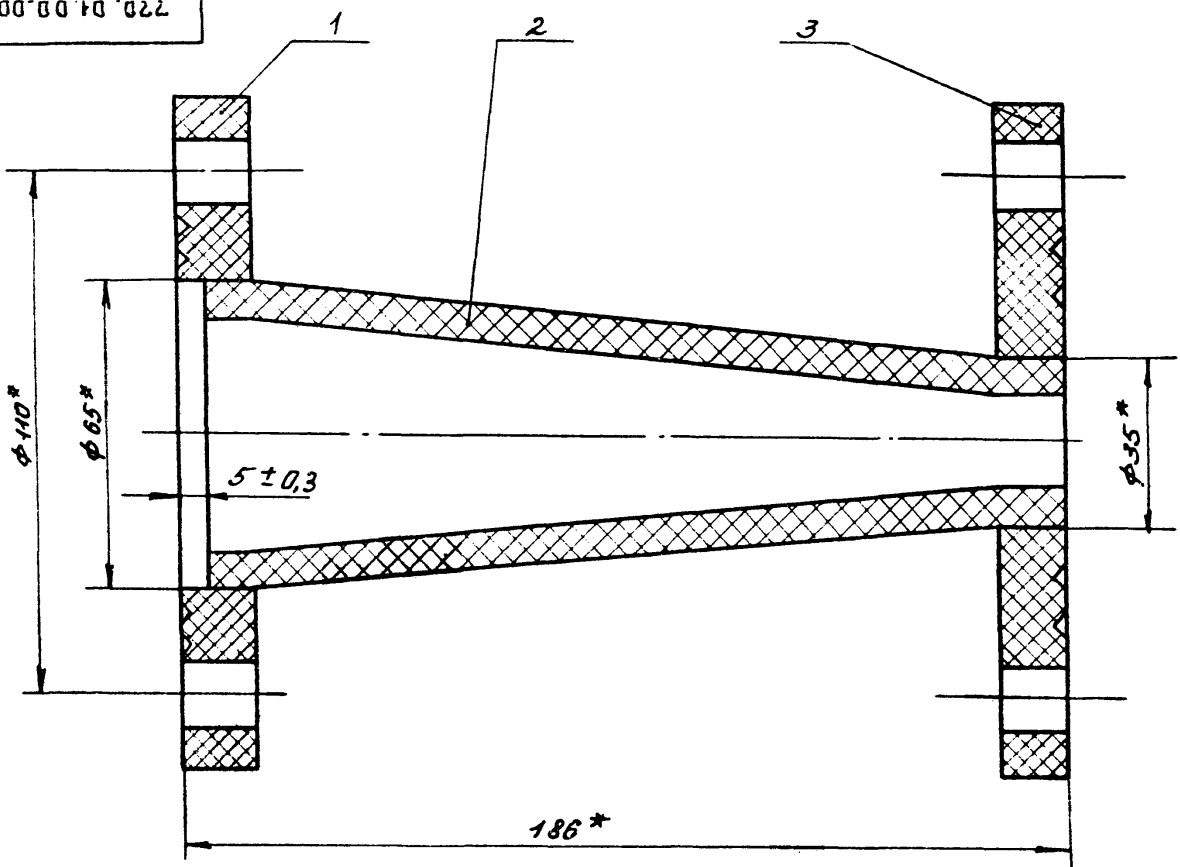
ФОРМАТ	ЗОНА	ПОЗ.	ОБОЗНАЧЕНИЕ	НАИМЕНОВАНИЕ	КОЛ.	ПРИМЕЧ.
				ДОКУМЕНТАЦИЯ		
A3			770.02.00.000 СБ	СБОРОЧНЫЙ ЧЕРТЕЖ		
				СБОРОЧНЫЕ ЕДИНИЦЫ		
A4	1		770.02.04.000	КОРПУС	1	
				ДЕТАЛИ		
A4	3		770.02.00.001	ГОРЛОВИНА	1	
A4	4		770.02.00.002	СОПЛО	1	
A4	5		770.02.00.003	ВТУЛКА	1	
			770.02.00.000			
ИЗМ. ЛИСТ			№ ДОКУМ.	ПОДП.	ДАТА	
РАЗРАБ.			ОКОНЧАТЕЛЬ	С		ЛИТ
ПРОВ.			ШИФРИНА	И		ЛИСТ
И. КОНТР.			ХРОМИХИНА	И		ЛИСТОВ
УТВ.			ШИФРИНА	И		
				КАМЕРА СМЕШЕНИЯ	ЦНИИЭП ИНЖЕНЕРНОГО ОБОРУДОВАНИЯ г. МОСКВА	

Имя, № подл., Подпись и дата, Взам. инв. №, Инв. № дубл., Подпись и дата

ФОРМАТ	ЗОНА	ПОЗ.	ОБОЗНАЧЕНИЕ	НАИМЕНОВАНИЕ	КОЛ.	ПРИМЕЧ.
				ДОКУМЕНТАЦИЯ		
A3			770.02.04.000 СБ	СБОРОЧНЫЙ ЧЕРТЕЖ		
				ДЕТАЛИ		
A4	1		770.04.00.001-02	ФЛАНЕЦ	3	1 штв.
A4	2		770.02.04.002	ТРУБА	1	
A4	3		770.02.04.003	ПАТРУБОК	1	
A4	4		770.02.04.004	ШТУЦЕР	1	
			770.02.04.000			
ИЗМ. ЛИСТ			№ ДОКУМ.	ПОДП.	ДАТА	
РАЗРАБ.			ОКОНЧАТЕЛЬ	С		ЛИТ
ПРОВ.			ШИФРИНА	И		ЛИСТ
И. КОНТР.			ХРОМИХИНА	И		ЛИСТОВ
УТВ.			ШИФРИНА	И		
				КОРПУС	ЦНИИЭП ИНЖЕНЕРНОГО ОБОРУДОВАНИЯ г. МОСКВА	

Имя, № подл., Подпись и дата, Взам. инв. №, Инв. № дубл., Подпись и дата

770.01.00.000.СБ

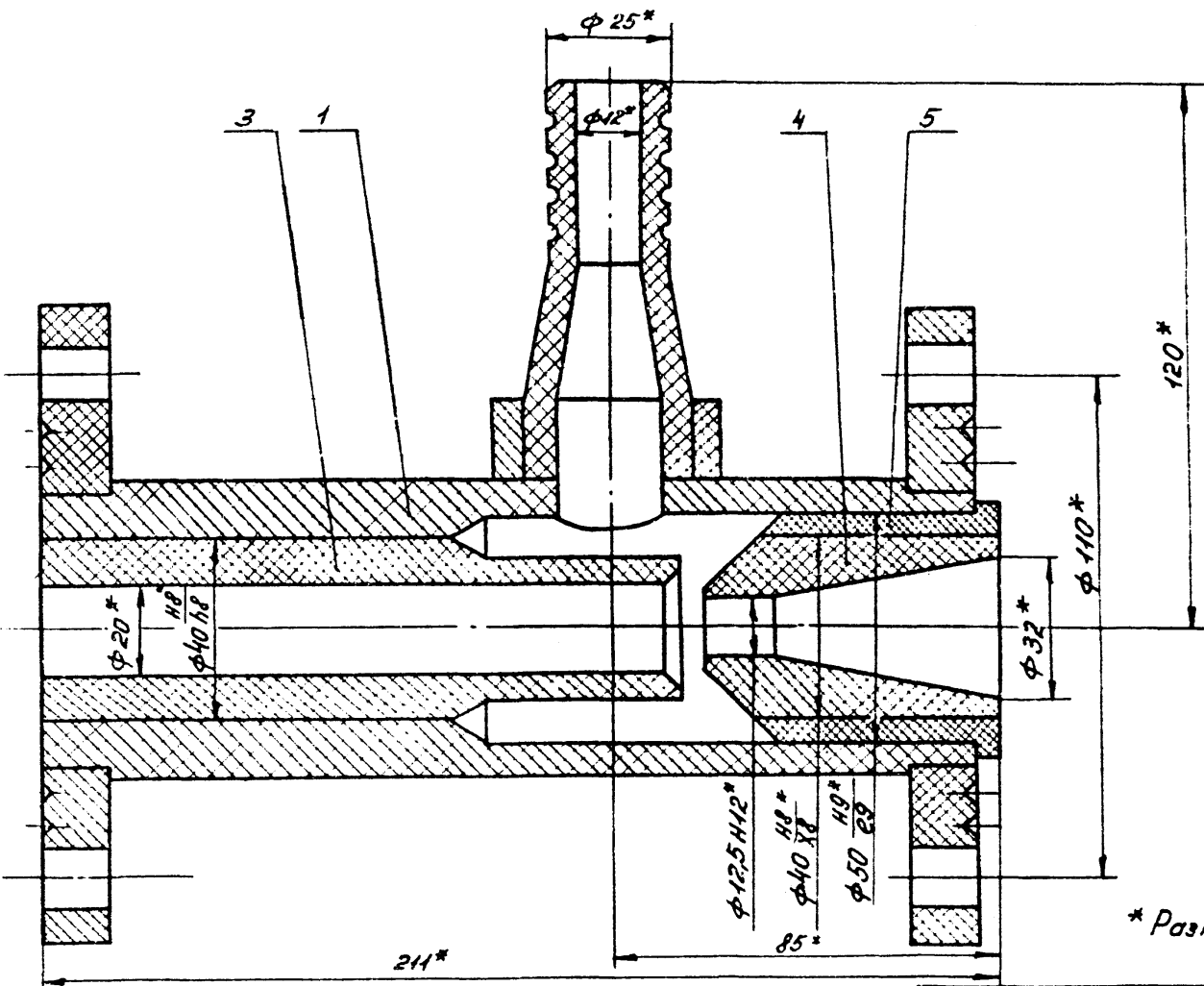


1. Сварные швы - Уг-Δ5 по ГОСТ 16310-80.
2.* Размеры для справок.

				770.01.00.000.СБ		
ИЗМ. ЛИСТ	№ ДОКУМ.	ПОДП.	ДАТА	Диффузор		
РАЗРАБ.	ОКУНЕЦКАЯ	Шифр		СБОРОЧНЫЙ ЧЕРТЕЖ		
ПРОБ.	ШИФРИНА	Шифр		ЛИСТ:	ЛИСТОВ: 1	
Т. КОНТР.				ЦНИИЭП ИНЖ.		
И. КОНТР.	ХРОМИХИНА	Шифр		ОБОРУДОВАНИЯ.		
УТВ.	ШИФРИНА	Шифр				

Копировал: Пискулина Формат А3

770.02.00.000.СБ

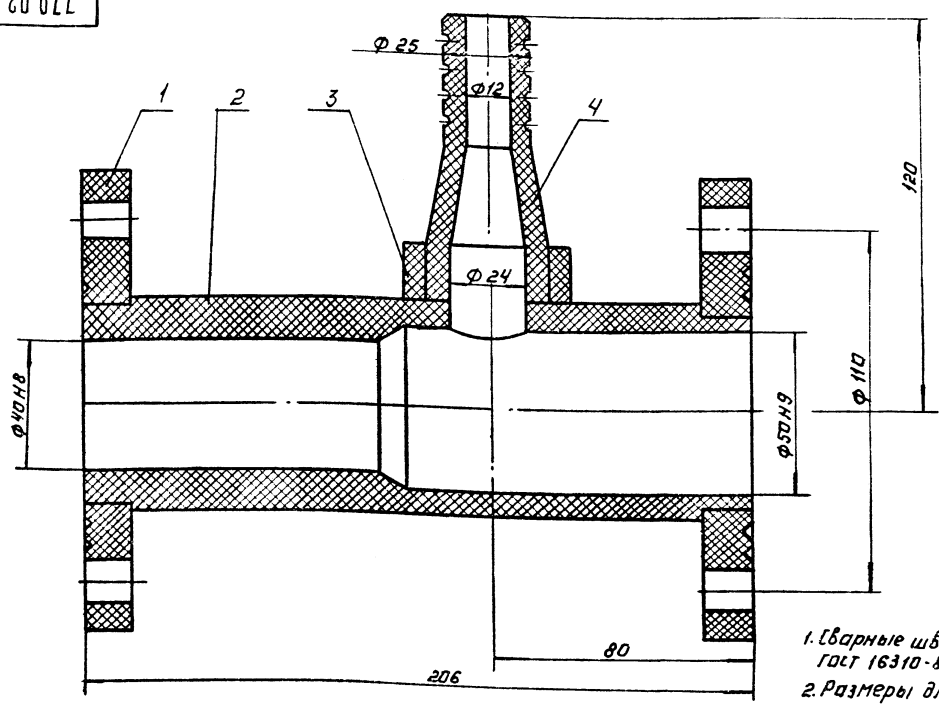


* Размеры для справок.

				770.02.00.000.СБ		
ИЗМ. ЛИСТ	№ ДОКУМ.	ПОДП.	ДАТА	КАМЕРА ОМЕШЕНИЯ		
РАЗРАБ.	ОКУНЕЦКАЯ	Шифр		СБОРОЧНЫЙ ЧЕРТЕЖ		
ПРОБ.	ШИФРИНА	Шифр		ЛИСТ:	ЛИСТОВ: 1	
Т. КОНТР.				ЦНИИЭП ИНЖ.		
И. КОНТР.	ХРОМИХИНА	Шифр		ОБОРУДОВАНИЯ.		
УТВ.	ШИФРИНА	Шифр				

20307-07 Копировал: Пискулина Формат А3

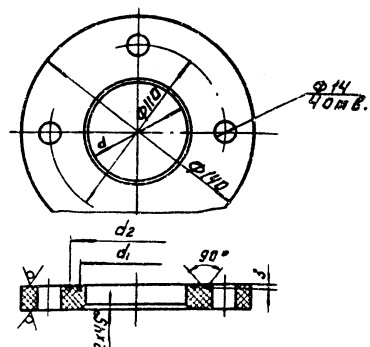
770.02.01.000.06



1. Сварные швы 41-Д 5 по ГОСТ 16310-80
 2. Размеры для справок.

770.02.01.000.06		КОРПУС СБОРОЧНЫЙ ЧЕРТЕЖ.	ЛИСТ	МАССА	МАСШТАБ
				4.7	1:1
			ЛИСТ	ЛАНТУС	
			ЦНИИЭП ИИЖ ОБОРУДОВАНИЯ		
			ФОРМАТ А3		

770.01.00.004



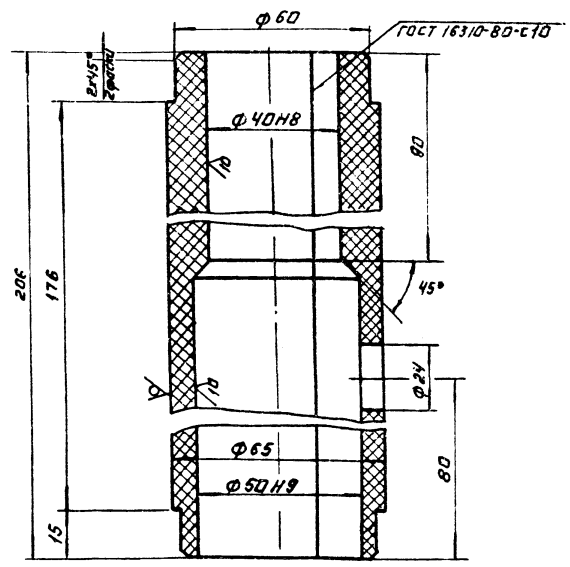
Размеры в мм

Обозначение	d	d1	d2	Масса kg
770.01.00.001	65H8	73	87	0.2
-01	55H8	55	75	0.25
-02	60H8	70	85	0.15

Неуказанные предельные отклонения размеров:
 $H 14, h 14, \pm \frac{IT_14}{2}$

770.01.00.001		ФЛАНЕЦ	ЛИСТ	МАССА	МАСШТАБ
			СМ	ТАБЛ.	1:1
			ЛИСТ	ЛАНТУС	
		ЦНИИЭП ИИЖ ОБОРУДОВАНИЯ			
		ФОРМАТ А4			

770.02.01.002

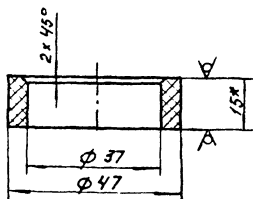


Неуказанные предельные отклонения размеров:
 $H 14, h 14, \pm \frac{IT_14}{2}$

770.02.01.002		ТРУБА	ЛИСТ	МАССА	МАСШТАБ
				1.3	1:1
			ЛИСТ	ЛАНТУС	
		ЦНИИЭП ИИЖ ОБОРУДОВАНИЯ			
		ФОРМАТ А4			

770.02.01.003

20 (✓)



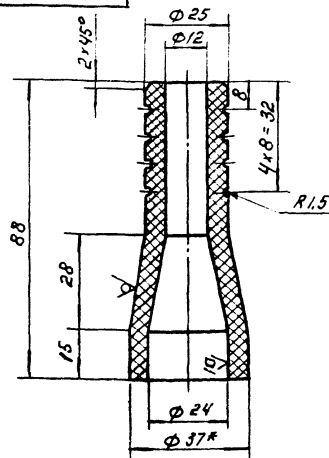
1. * Размер для справок
2. Предельные отклонения размеров: Н14, н14

770.02.01.003

ИЗМ.	ЛИСТ	№ ДОКУМ.	ПОДП.	ДАТА	ПАТРУБОК	АНТ.	МАССА	МАСШТАБ
							0.03	1:1
					Листы винипласта 6Н15 ГОСТ 9639-71	ШНИИЭП ИИЖ. ОБОРУДОВАНИЯ ФОРМАТ: А4		

770.02.01.004

20 (✓)



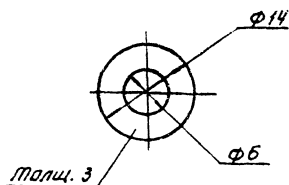
1. * Размер для справок
2. Предельные отклонения размеров: Н14, н14, ± 0.114/2

770.02.01.004

ИЗМ.	ЛИСТ	№ ДОКУМ.	ПОДП.	ДАТА	ШТУЦЕР	АНТ.	МАССА	МАСШТАБ
							0.09	1:1
					Листы винипласта 6Н15 ГОСТ 9639-71	ШНИИЭП ИИЖ. ОБОРУДОВАНИЯ ФОРМАТ: А4		

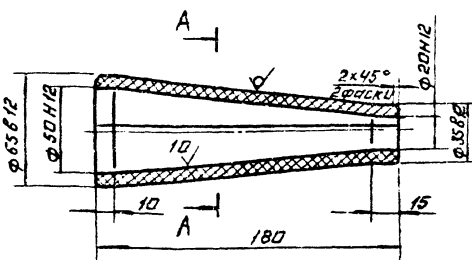
1280.00.00.002

20 (✓)



770.01.00.002

20 (✓)



- Неуказанные предельные отклонения размеров: н14 ± 0.114/2

770.01.00.002

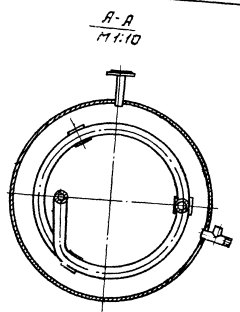
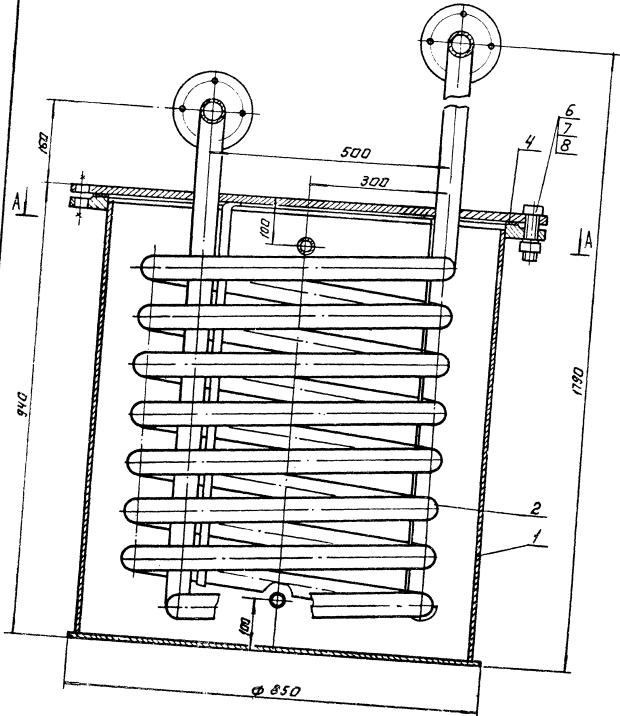
ИЗМ.	ЛИСТ	№ ДОКУМ.	ПОДП.	ДАТА	КОНУС	АНТ.	МАССА	МАСШТАБ
							0.25	1:2
					Листы винипласта 6Н15 ГОСТ 9639-71	ШНИИЭП ИИЖ. ОБОРУДОВАНИЯ ФОРМАТ: А4		

1280.00.00.002

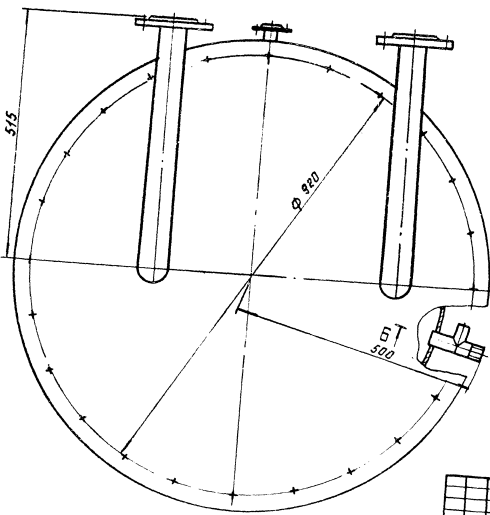
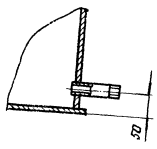
ИЗМ.	ЛИСТ	№ ДОКУМ.	ПОДП.	ДАТА	ПРОКЛАДКА	АНТ.	МАССА	МАСШТАБ
							0.001	2:1
					Фторопласт-40 ГОСТ 10887-80	ШНИИЭП ИИЖ. ОБОРУДОВАНИЯ ФОРМАТ: А4		

772.00.00.000.06

ПРОЕКТ 301-7-15.85
АЛБЕРГ VII



Б-Б повернуто.



Техническая характеристика.

1. Вместимость аппарата, м³ - 0,47
2. Температура воды °С - 8-12
3. Расход воды м³/ч - 0,5
4. Грета:

В аппарате - вода
В змеевике - хлар

5. Давление (рабочее) МПа
В аппарате - 0,04
В змеевике 1,6

Технические требования.

1. Размеры для справок.
2. Покрытие наружных поверхностей - эмаль ХС-110 серая ГОСТ 9355-81 по грунтовке ХС-010 ГОСТ 9355-81.
3. Змеевик испарителя подвергнуть гидравлическому испытанию согласно «Правил устройства и безопасной эксплуатации сосудов, работающих под давлением» п. 4-7.

772.00.00.000.06		ИСПАРИТЕЛЬ ВОДЫ С ПОВЕРХНОСТЬЮ ТЕПЛОБМЕНА 2,8 м ²		ЛИСТ	МАССА	КОЛИЧЕСТВО
ИЗДАНИЕ	ИЗМЕНЕНИЯ	ИЗДАТЕЛЬСТВО	ГОД	440	1:5	
РАЗРАБ. ТЕХНИЧЕСКАЯ СЛУЖБА	ПРОЕКТИРОВАНИЕ	ИЗДАТЕЛЬСТВО	ГОД	ЛИСТЫ		
И. КОТЛ	И. КОТЛ	ИЗДАТЕЛЬСТВО	ГОД	ЛИСТЫ		
И. КОТЛ	И. КОТЛ	ИЗДАТЕЛЬСТВО	ГОД	ЛИСТЫ		
И. КОТЛ	И. КОТЛ	ИЗДАТЕЛЬСТВО	ГОД	ЛИСТЫ		
И. КОТЛ	И. КОТЛ	ИЗДАТЕЛЬСТВО	ГОД	ЛИСТЫ		
И. КОТЛ	И. КОТЛ	ИЗДАТЕЛЬСТВО	ГОД	ЛИСТЫ		
И. КОТЛ	И. КОТЛ	ИЗДАТЕЛЬСТВО	ГОД	ЛИСТЫ		
И. КОТЛ	И. КОТЛ	ИЗДАТЕЛЬСТВО	ГОД	ЛИСТЫ		
И. КОТЛ	И. КОТЛ	ИЗДАТЕЛЬСТВО	ГОД	ЛИСТЫ		

20307-07

ЦНИИ ЭП НИИ ВЪРХОВАНИЙ ФОРМАТ А2

Формат	Зона	Лист	Обозначение	Наименование	Кол.	Примечание
				<u>Документация</u>		
А4			772.00.00.000 СБ	Сборочный чертеж		
				<u>Сборочные единицы</u>		
А4	1		772.01.00.000	Бак	1	
А4	2		772.02.00.000	Испаритель	1	
				<u>Детали</u>		
А4	4		772.00.00.001	Прокладка	1	
				<u>Стандартные изделия</u>		
	6			Болт М27-8g-80.58 гост 7798-70	24	
	7			Гайка М27-7Н.5 гост 5915-70	24	
	8			Шайба 27.01 гост 11371-78	24	

772.00.00.000

ИЗМ.	ЛИСТ	№ ДОКУМ.	ПОДП.	ДАТА
РАЗРАБ.	ОКУНЕЦКАЯ		Оку	
ПРОВ.	ШИФРИНА		Шиф	
И.КОНТР.	ХРОМИХИНА		Хром	
УТВ.	ШИФРИНА		Шиф	

ИСПАРИТЕЛЬ ХЛОРА С
ПОВЕРХНОСТЬЮ ТЕПЛО-
ОБМЕНА 2,8 м²

ЛИСТ ЛИСТОВ
1 1
ЦНИИЭП ИИЖ.
ОБОРУДОВАНИЯ.

Формат А4

Формат	Зона	Лист	Обозначение	Наименование	Кол.	Примечание
				<u>Документация</u>		
А4			772.01.00.000 СБ	Сборочный чертеж		
				<u>Сборочные единицы</u>		
А4	1		772.01.01.000	Тройник	1	
				<u>Детали</u>		
А4	2		772.01.00.001	Корпус	1	
Б4	3		772.01.00.002	Дно Лист Б-10 гост 19903-74 Ст. 3 гост 14637-79		
				φ 850 R14	1	44,5 кг.
Б4	4			Патрубок Труба 15 × 2,5 гост 3262-74 L = 115 R14	2	
				<u>Стандартные изделия</u>		
				Фланец гост 12820-80		
	6			1-15-1	4	2 отб.
	7			1-800-1	1	

772.01.00.000

ИЗМ.	ЛИСТ	№ ДОКУМ.	ПОДП.	ДАТА
РАЗРАБ.	ОКУНЕЦКАЯ		Оку	
ПРОВ.	ШИФРИНА		Шиф	
И.КОНТР.	ХРОМИХИНА		Хром	
УТВ.	ШИФРИНА		Шиф	

БАК

ЛИСТ ЛИСТОВ
1 1
ЦНИИЭП ИИЖ.
ОБОРУДОВАНИЯ.

Формат А4

Формат	Зона	Лист	Обозначение	Наименование	Кол.	Примечание
				<u>Документация</u>		
А3			772.02.00.000 СБ	Сборочный чертеж		
				<u>Детали</u>		
А3	1		772.02.00.001	Змеевик	1	
А4	2		772.02.00.002	Крышка	1	
А4	3		772.02.00.003	Кронштейн	3	
				<u>Стандартные изделия</u>		
	5			Фланец 1-50-25 гост 12820-80	4	2 отб.

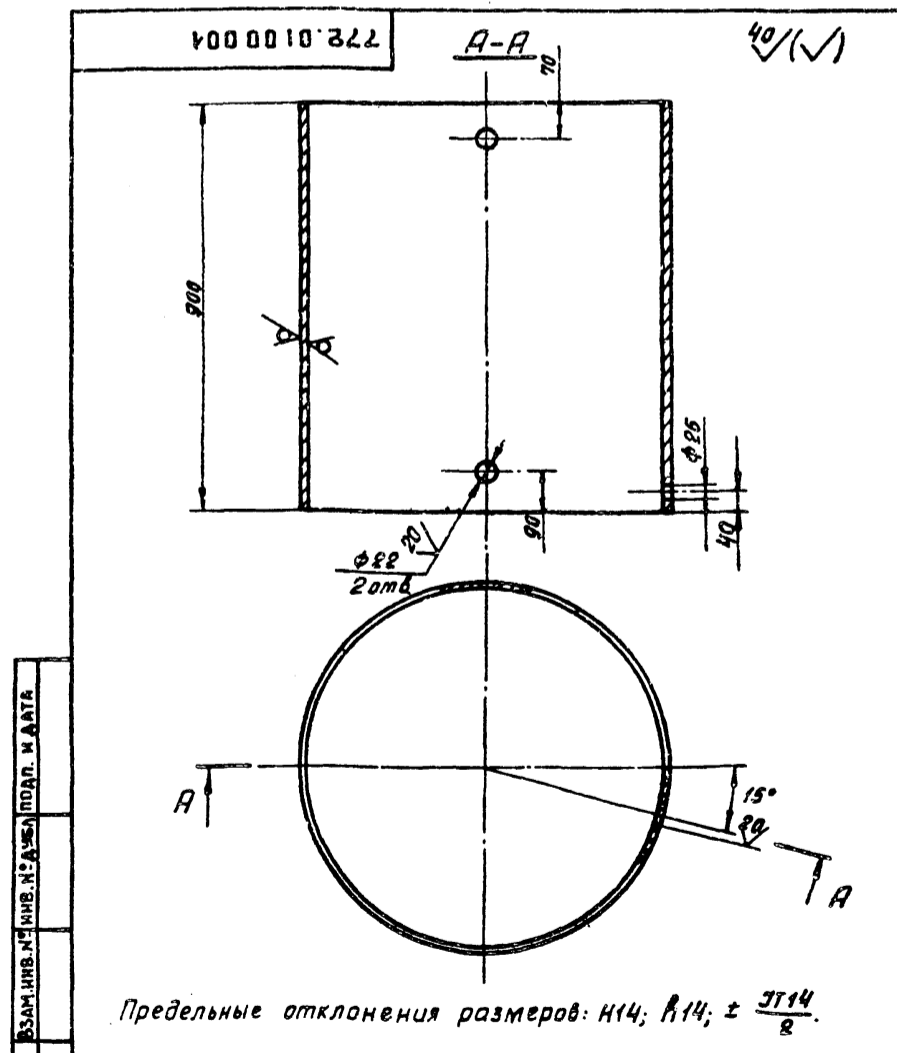
772.02.00.000

ИЗМ.	ЛИСТ	№ ДОКУМ.	ПОДП.	ДАТА
РАЗРАБ.	ОКУНЕЦКАЯ		Оку	
ПРОВ.	ШИФРИНА		Шиф	
И.КОНТР.	ХРОМИХИНА		Хром	
УТВ.	ШИФРИНА		Шиф	

ИСПАРИТЕЛЬ

ЛИСТ ЛИСТОВ
1 1
ЦНИИЭП ИИЖ.
ОБОРУДОВАНИЯ.

Формат А4



ИЗМ.	ЛИСТ	№ ДОКУМ.	ПОДП.	ДАТА
РАЗРАБ.	ОКУНЕЦКАЯ		Оку	
ПРОВ.	ШИФРИНА		Шиф	
И.КОНТР.	ХРОМИХИНА		Хром	
УТВ.	ШИФРИНА		Шиф	

772.01.00.001

Корпус

ЛИСТ ЛИСТОВ
162 4:10
ЦНИИЭП ИИЖ.
ОБОРУДОВАНИЯ.

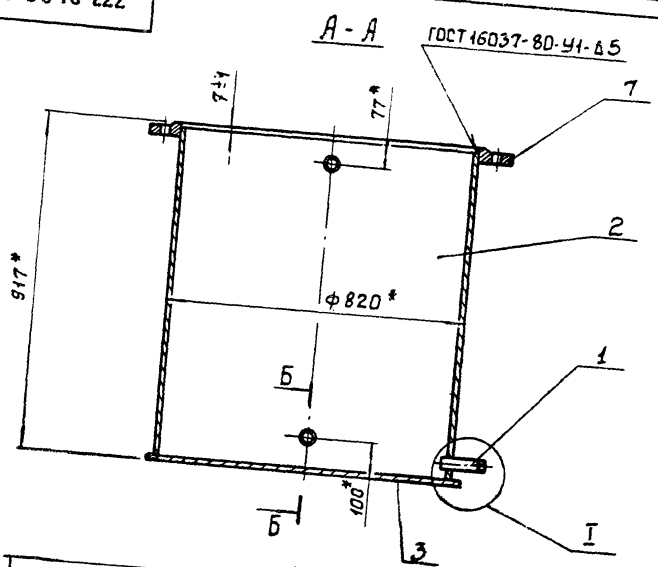
Труба 820 × 9 гост 10704-76
гост 10705-80

20307-07

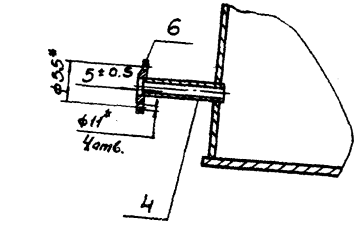
Копировал: Хром

Формат А4

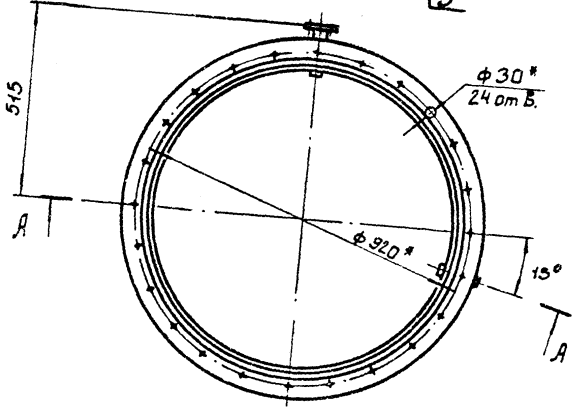
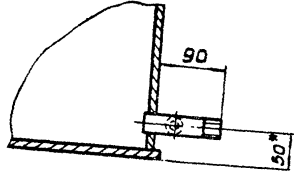
722.01.00.000 СБ



Б-Б
М1:5



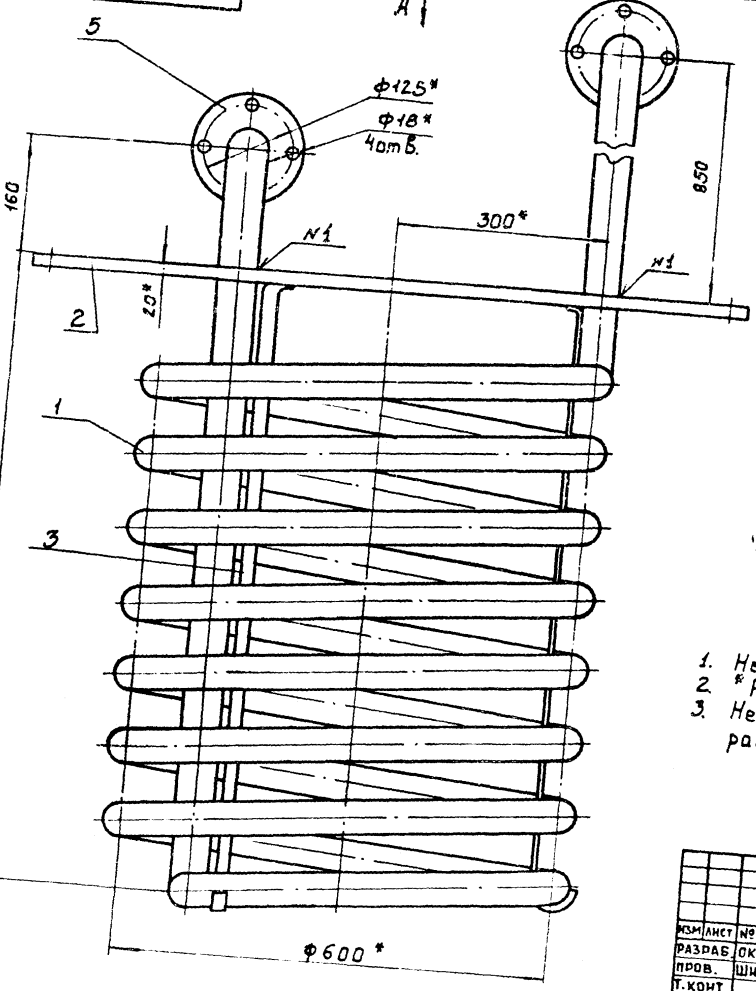
Г
М1:5



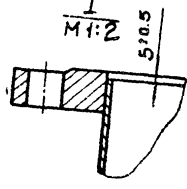
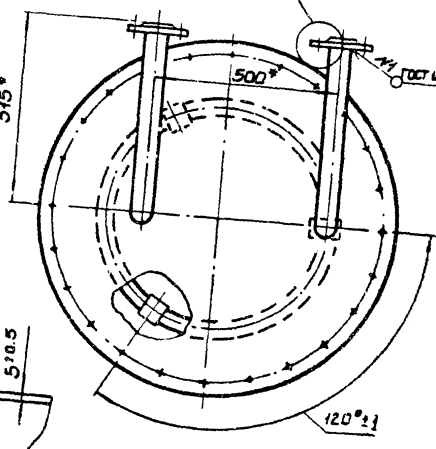
1. Неуказанные сварные швы - УЧ-А3 по ГОСТ 16037-80
2. * Размеры для справок.

722.01.00.000 СБ				АНТ.	МАССА	МАСШТАБ
БАК					244	1:10
СБОРОЧНЫЙ ЧЕРТЕЖ				ЛИСТ	ЛИСТОВ 1	
				ЦНИИ ЭП ИИЖ. ОБОРUDOВАННЯ.		
				Формат: А3		

722.02.00.000 СБ



Вид А
М1:10



1. Неуказанные сварные швы - И1-А3 по ГОСТ 5264-80
2. * Размеры для справок.
3. Неуказанные предельные отклонения размеров: ± 0.1

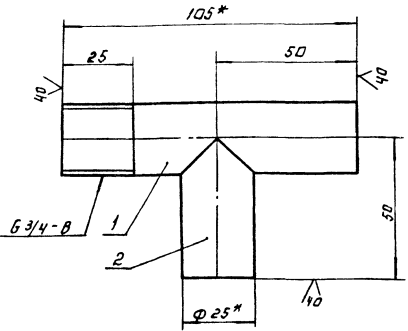
722.02.00.000 СБ				АНТ.	МАССА	МАСШТАБ
ИСПАРИТЕЛЬ					185	1:5
СБОРОЧНЫЙ ЧЕРТЕЖ				ЛИСТ	ЛИСТОВ 1	
				ЦНИИ ЭП ИИЖ. ОБОРUDOВАННЯ.		
				Формат: А3		

ИИЖ. ЭП ИИЖ. ОБОРUDOВАННЯ
ПОДП. И ДАТА
ИИЖ. ЭП ИИЖ. ОБОРUDOВАННЯ
ПОДП. И ДАТА

ИИЖ. ЭП ИИЖ. ОБОРUDOВАННЯ
ПОДП. И ДАТА
ИИЖ. ЭП ИИЖ. ОБОРUDOВАННЯ
ПОДП. И ДАТА

772.01.01.000.6

(N) ✓



1. Сварные швы-44-Δ3 по гост 16037-80.
2. * Размеры для справок.
3. Предельные отклонения размеров $\pm \frac{0.14}{2}$

772.01.01.000.66

ИЗМ.	ЛИСТ	ИЗМ.	КОМУ	ПОДП.	ДАТА
1	1				

Тройник		ЛИСТ	МАССА	МАШСТАБ
Сборочный чертёж		1	0.77	1:1
ЦНИИЭП ИИЖ		ЛИСТ	ЛИСТОВ 1	
ОБОРУДОВАНИЯ		ФОРМАТ А4		

№ п/п	Обозначение	Наименование	Кол.	Примечание
		Документация		
44	772.01.01.000.66	Сборочный чертёж		
		Детали		
64	1 772.01.01.001.	Патрубок		
		Труба 20x25 гост 3262-75	1	0.12 кг.
		L = 105 мм		
64	2 772.01.01.002	Патрубок		
		Труба 20x25 гост 3262-75	1	0.05 кг.
		L = 50 мм		

ИЗМ. ЛИСТ КОМУ ПОДП. ДАТА

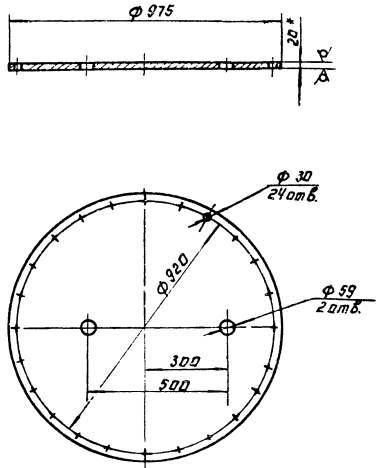
772.01.01.000.

ИЗМ.	ЛИСТ	ИЗМ.	КОМУ	ПОДП.	ДАТА
1	1				

Тройник		ЛИСТ	МАССА	МАШСТАБ
Сборочный чертёж		1	0.77	1:1
ЦНИИЭП ИИЖ		ЛИСТ	ЛИСТОВ 1	
ОБОРУДОВАНИЯ		ФОРМАТ А4		

772.02.00.002

(N) ✓



1. * Размер для справок.
2. Предельные отклонения размеров: $\pm \frac{0.14}{2}$

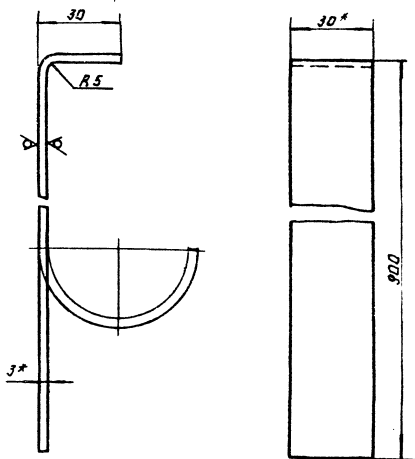
772.02.00.002

ИЗМ.	ЛИСТ	ИЗМ.	КОМУ	ПОДП.	ДАТА
1	1				

Крышка		ЛИСТ	МАССА	МАШСТАБ
Лист 520 гост 19903-74		1	117	1:10
СТ 3 ГОСТ 4637-79		ЛИСТ	ЛИСТОВ 1	
ЦНИИЭП ИИЖ		ФОРМАТ А4		
ОБОРУДОВАНИЯ				

772.02.00.003

(N) ✓



1. * Размеры для справок.
2. Снуть при монтаже по трубе.
3. Неуказанные предельные отклонения размеров: $\pm \frac{0.14}{2}$

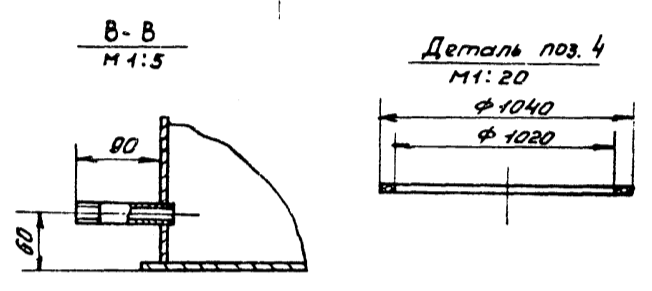
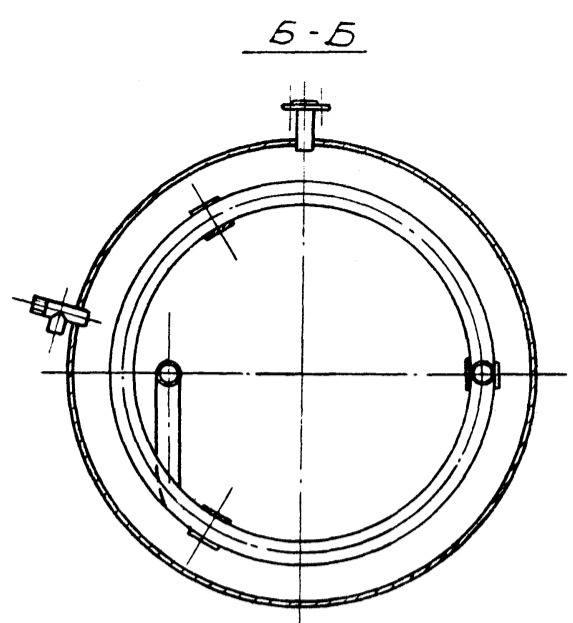
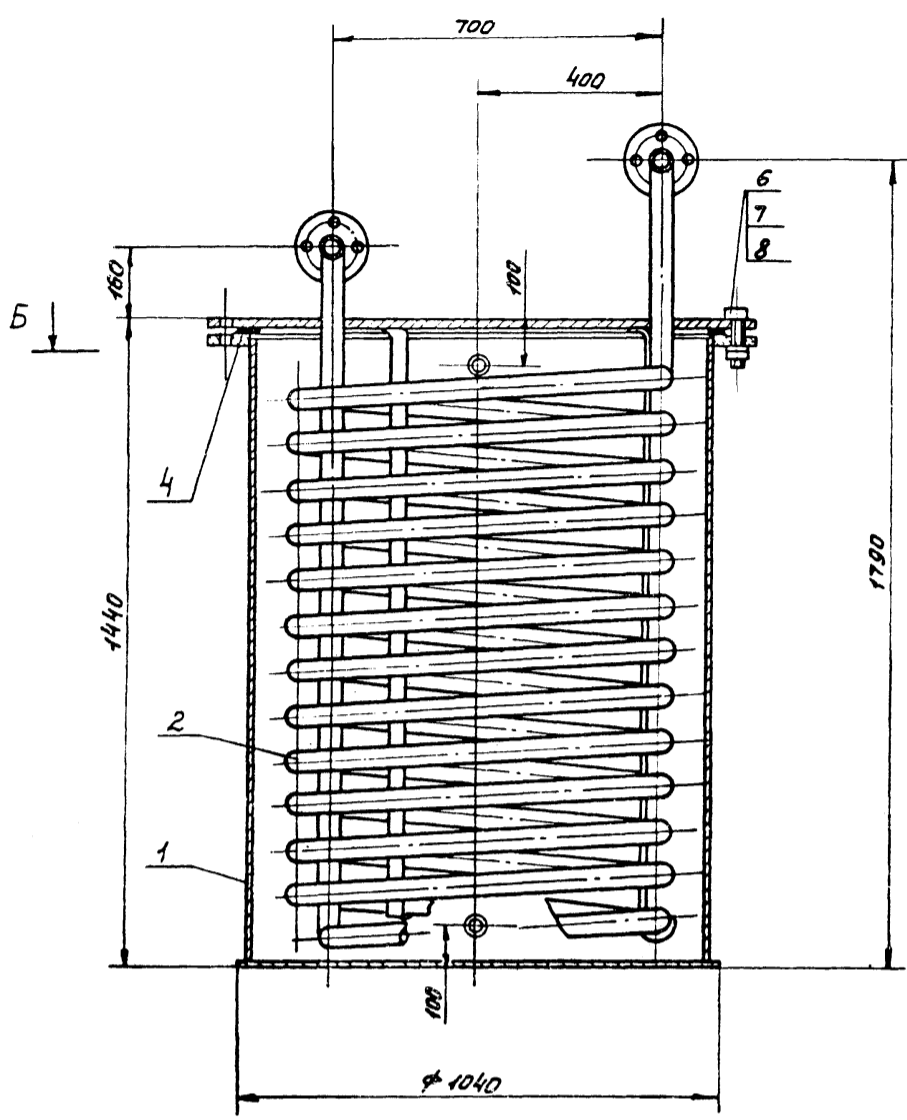
772.02.00.003.

ИЗМ.	ЛИСТ	ИЗМ.	КОМУ	ПОДП.	ДАТА
1	1				

Кронштейн		ЛИСТ	МАССА	МАШСТАБ
Лист 520 гост 19903-74		1	0.77	1:1
СТ 3 ГОСТ 4637-79		ЛИСТ	ЛИСТОВ 1	
ЦНИИЭП ИИЖ		ФОРМАТ А4		
ОБОРУДОВАНИЯ				

ИЗМ. ЛИСТ КОМУ ПОДП. ДАТА

ИЗМ. ЛИСТ КОМУ ПОДП. ДАТА

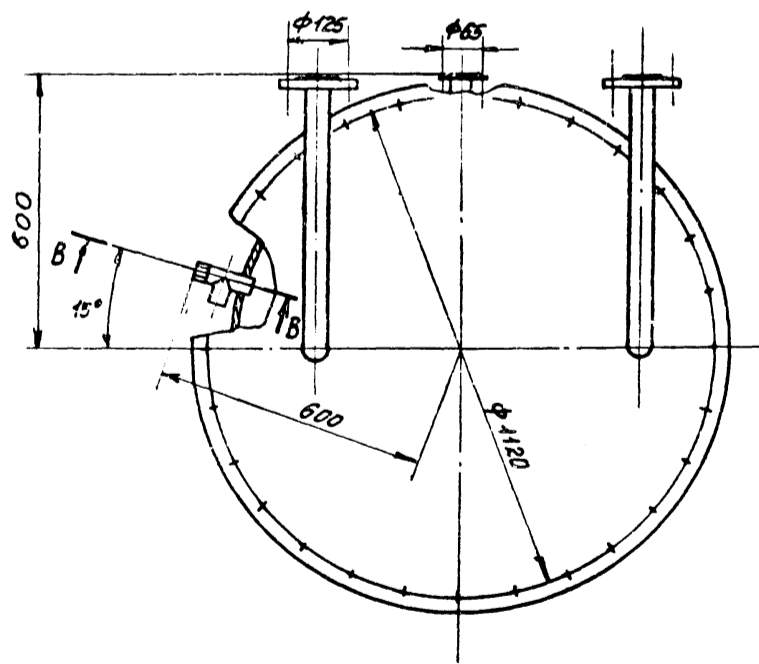


Техническая характеристика

- 1. Вместимость аппарата, м³ - 1,14
- 2. Температура воды, °С - 8-12
- 3. Расход воды, м³/ч - 1,0
- 4. Среда
 - в аппарате - вода
 - в змеевике - хлор
- 5. Давление (рабочее), МПа
 - в аппарате - 0,04
 - в змеевике - 1,6
- 6. Производительность по хлору кг/ч до 50

Технические требования

- 1. Размеры для справок.
- 2. Покрытие наружных поверхностей - эмаль ХС-710 серая гост 9355-81 по грунтовке ХС-010 гост 9355-81.
- 3. Змеевик испарителя подвергнуть гидравлическому испытанию согласно Правилам устройства и безопасности эксплуатации сосудов, работающих под давлением п. 4-7.



ИВ. № ПОД.	ПОДП. И ДАТА
ВЗАМ. ИВ. №	ИВ. №: УБЛ. ПОДП. И ДАТА

				773.00.00.000.05			
ИЗМ. ЛИСТ	№ ДОКУМ.	ПОДП.	ДАТА	ИСПАРИТЕЛЬ ХЛОРА С ПОВЕРХНОСТЬЮ ТЕПЛООБМЕНА 5,6 м ² СБОРОЧНЫЙ ЧЕРТЕЖ.	ЛИСТ	МАССА	МАСШТАБ
РАЗРАБ.	ОКУНЕЦКАЯ	Б.С.			790	4:10	
ПРОВ.	ШИФРИНА	И.И.			ЛИСТ	ЛИСТОВ 1	
Т. КОНТР.	ГРАФСКИЙ	И.И.			ЦНИИЭ П.И.И.Э.		
И. КОНТР.	ХРОМНИКИНА	И.И.		ОБОРУДОВАНИЯ.			
УТВ.	СУХАРЕНКО	И.И.					

Формат	Зона	Лист	Обозначение	Наименование	Примечание
				Документация	
A2			773.00.00.000 СБ	Сборочный чертеж	
				Сборочные единицы	
A4	1		773.01.00.000	Бак	1
A4	2		773.02.00.000	Испаритель	1
				Детали	
B4	4		773.00.00.001	Прокладка пластина I ТНКС-С-3 ГОСТ 7338-77	1 0,35кг
				Стандартные изделия	
	6			Болт М27-80 x 85,58 ГОСТ 7798-70	28
	7			Гайка М27-9Н.5 ГОСТ 5915-70	28
	8			Шайба 27.01 ГОСТ 41374-78	28
			773.00.00.000		
ИЗМ. ЛИСТ			№ ДОКУМ.	ПОДП.	ДАТА
РАЗРАБ.			ОКУНЕЦКАЯ	ШУ	
ПРОВ.			ШИФРИНА	ШУ	
И. КОНТР.			ХРОМИХИНА	ШУ	
УТВ.			ШИФРИНА	ШУ	
			ИСПАРИТЕЛЬ ХЛДА С ПОВЕРХНОСТЬЮ ТЕПЛОБМЕНА 5,6 м ² .	ЛИСТ	ЛИСТОВ
				1	1
			ЦНИИ ЭП ИМЖ. ОБОРУДОВАНИЯ		

Копировал: Пискулина Формат А4

Формат	Зона	Лист	Обозначение	Наименование	Примечание
				Документация	
A3			773.02.00.000 СБ	Сборочный чертеж	
				Детали	
A3	1		773.02.00.001	Змеевик	1
A4	2		773.02.00.002	Крышка	1
A4	3		773.02.00.003	Кронштейн	3
				Стандартные изделия	
	5			Фланец 1-50-25 ГОСТ 12820-80	4 2 отб.м.
			773.02.00.000		
ИЗМ. ЛИСТ			№ ДОКУМ.	ПОДП.	ДАТА
РАЗРАБ.			ОКУНЕЦКАЯ	ШУ	
ПРОВ.			ШИФРИНА	ШУ	
И. КОНТР.			ХРОМИХИНА	ШУ	
УТВ.			ШИФРИНА	ШУ	
			ИСПАРИТЕЛЬ.	ЛИСТ	ЛИСТОВ
				1	1
			ЦНИИ ЭП ИМЖ. ОБОРУДОВАНИЯ		

Копировал: Пискулина Формат А4

Формат	Зона	Лист	Обозначение	Наименование	Примечание
				Документация	
A3			773.01.00.000 СБ	Сборочный чертеж	
				Сборочные единицы	
A4	1		772.01.01.000	Тройник	1
				Детали	
A4	2		773.01.00.001	Корпус	1
B4	3		773.01.00.002	Дно Б-15 ГОСТ 19903-74 Лист Ст 3 ГОСТ 14837-79	
				φ1040 Н14	1 115кг
B4	4		773.01.00.003	Патрубок Труба 20x2,5 ГОСТ 8262-75 L=115 Н14	2 214кг
				Стандартные изделия	
				Фланец ГОСТ 12820-80	
	6			1-20-1	4 2отв.
	7			1-1000-1	1
			773.01.00.000		
ИЗМ. ЛИСТ			№ ДОКУМ.	ПОДП.	ДАТА
РАЗРАБ.			ОКУНЕЦКАЯ	ШУ	
ПРОВ.			ШИФРИНА	ШУ	
И. КОНТР.			ХРОМИХИНА	ШУ	
УТВ.			ШИФРИНА	ШУ	
			БАК	ЛИСТ	ЛИСТОВ
				1	1
			ЦНИИ ЭП ИМЖ. ОБОРУДОВАНИЯ		

Копировал: Пискулина Формат А4

100.00.10.001

773.01.00.001

20 (✓)

773.01.00.001

Корпус

ЛИСТ 341 ЛИСТОВ 1

МАСШТАБ 1:40

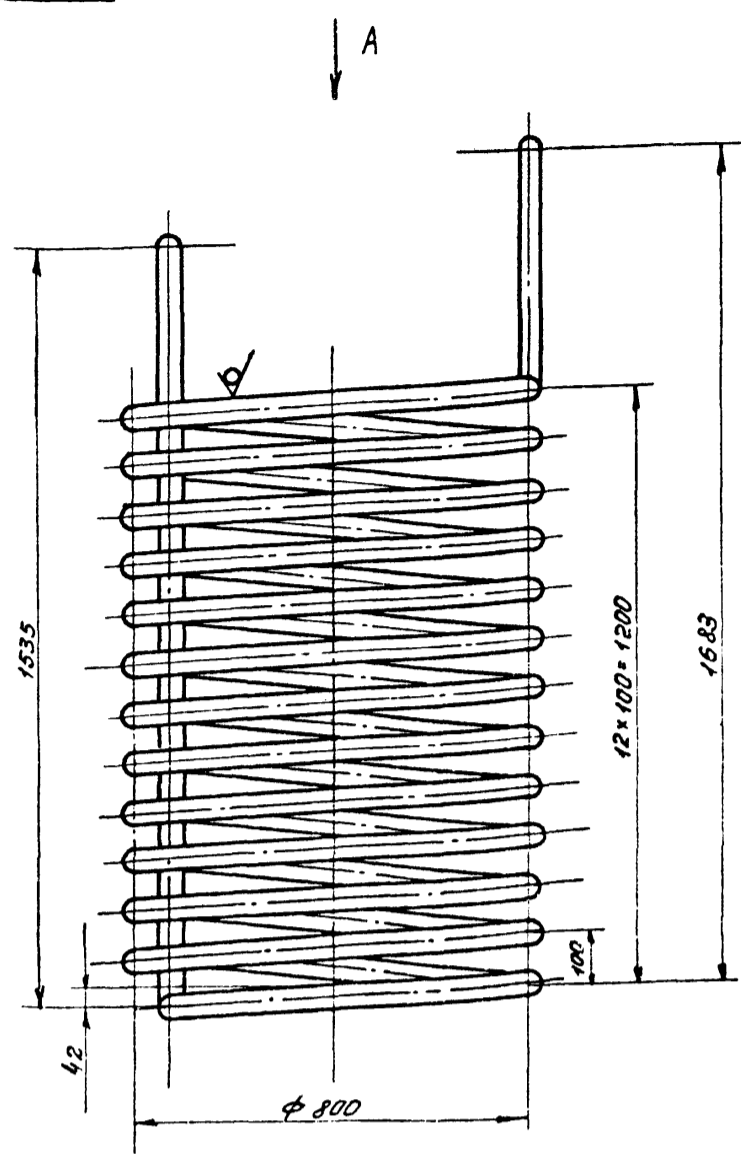
ЦНИИ ЭП ИМЖ.
ОБОРУДОВАНИЯ

ТРУБА 1020x9 ГОСТ 10704-76
А ГОСТ 10705-80

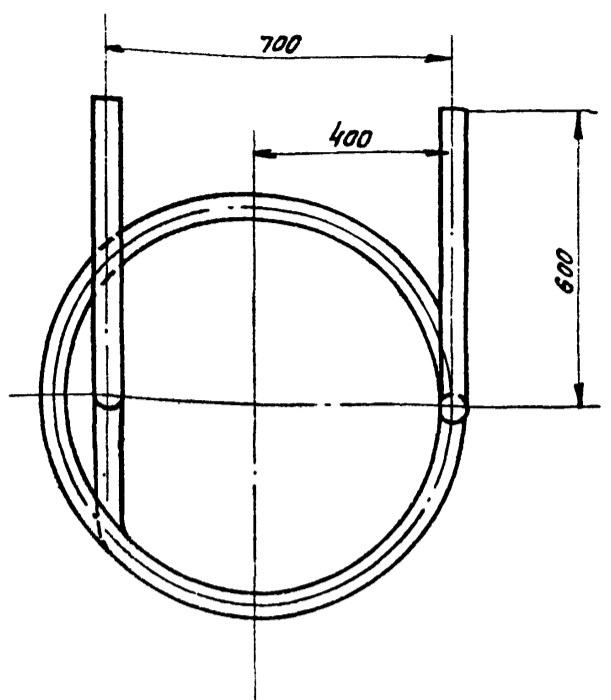
Копировал: Пискулина Формат А4

Альбом VII
 Типовой проект 901-7-15.85

773.02.00.001



Вид А

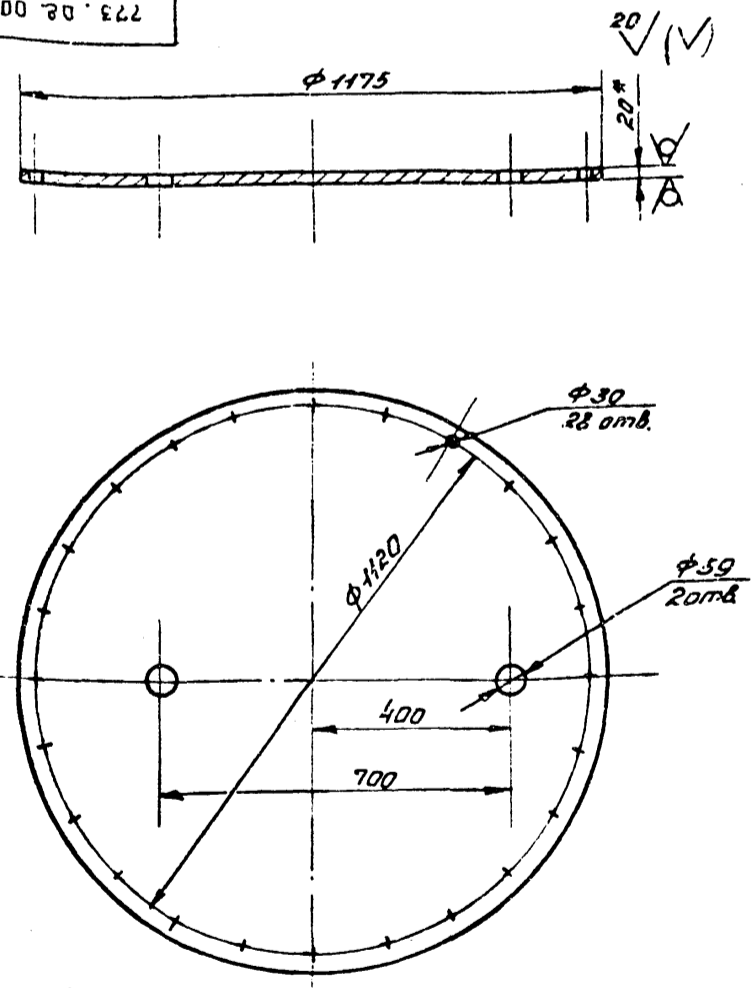


Предельные отклонения размеров: $\pm \frac{IT_{14}}{2}$

ИВ. № ПОДЛ.	ПОДП. И ДАТА	ВЗАМ. ИВ. №	ИВ. № АУБЛ.	ПОДП. И ДАТА

773.02.00.001				ЛИСТ	МАССА	МАСШТАБ
ИЗМ. ЛИСТ	№ ДОКУМ.	ПОДП.	ДАТА		140	1:10
РАЗРАБ.	ОКУНЕЦКАЯ			ЛИСТ:		ЛИСТОВ: 1
ПРОВ.	ШИФРИНА			ЦНИИЭП инж. ОБОРУДОВАНИЯ		
Т. КОНТР.				Труба 57х3 ГОСТ 8732-78 А ГОСТ 8731-74		
И. КОНТР.	ХРОМИКИНА			Копировал: Пискалина		
УТВ.	ШИФРИНА			Формат А3		

773.02.00.002

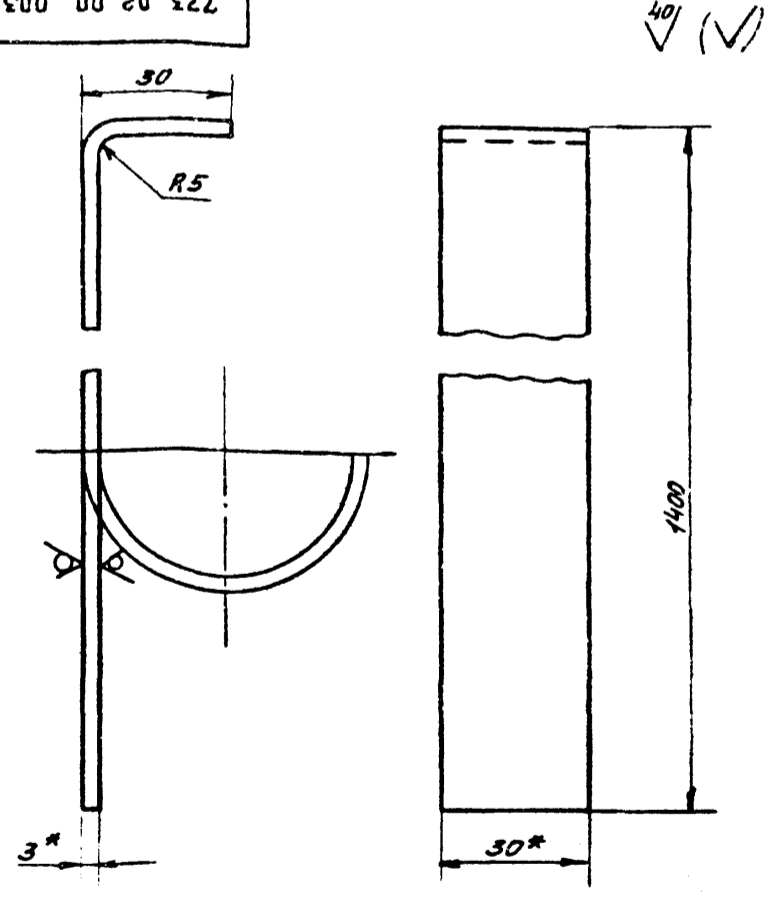


1* Размер для справок.
 2. Предельные отклонения размеров: $IT_{14}, IT_{14}, \pm \frac{IT_{14}}{2}$

ИВ. № ПОДЛ.	ПОДП. И ДАТА	ВЗАМ. ИВ. №	ИВ. № АУБЛ.	ПОДП. И ДАТА

773.02.00.002				ЛИСТ	МАССА	МАСШТАБ
ИЗМ. ЛИСТ	№ ДОКУМ.	ПОДП.	ДАТА		170	1:10
РАЗРАБ.	ОКУНЕЦКАЯ			ЛИСТ:		ЛИСТОВ: 1
ПРОВ.	ШИФРИНА			ЦНИИЭП инж. ОБОРУДОВАНИЯ		
Т. КОНТР.				Лист Б-20 ГОСТ 19903-74 Ст 3 ГОСТ 14637-79		
И. КОНТР.	ХРОМИКИНА			Копировал: Пискалина		
УТВ.	ШИФРИНА			Формат А4		

773.02.00.003



1* Размеры для справок.
 2. Гнуть по трубе при монтаже.
 3. Неуказанные предельные отклонения размеров: $IT_{14}, \pm \frac{IT_{14}}{2}$

ИВ. № ПОДЛ.	ПОДП. И ДАТА	ВЗАМ. ИВ. №	ИВ. № АУБЛ.	ПОДП. И ДАТА

773.02.00.003				ЛИСТ	МАССА	МАСШТАБ
ИЗМ. ЛИСТ	№ ДОКУМ.	ПОДП.	ДАТА		1	1:10
РАЗРАБ.	ОКУНЕЦКАЯ			ЛИСТ:		ЛИСТОВ: 1
ПРОВ.	ШИФРИНА			ЦНИИЭП инж. ОБОРУДОВАНИЯ		
Т. КОНТР.				Лист Б-20 ГОСТ 103-76 Ст 3 ГОСТ 535-79		
И. КОНТР.	ХРОМИКИНА			Копировал: Пискалина		
УТВ.	ШИФРИНА			Формат А4		

Формат Зона Поз.	Обозначение	Наименование	Кол.	Примечание
		Документация		
А3	856.00.00.000 СБ	Сборочный чертеж		
		Сборочные единицы		
А5	1 856.01.00.000.	Корпус	1	
А4	2 856.02.00.000.	Стакан	1	
А4	3 856.03.00.000.	Ручка	1	
А4	4 856.04.00.000.	Крышка	1	
		Детали		
А4	6 856.00.00.001.	Крышка	1	
Б4	7 856.00.00.002.	Прокладка		
		Пластина I лист ТМКШ-С		
		3 ГОСТ 7338-77	1	0.08 кг
		Стандартные изделия		
	10	Болт М20-8g * 60.58		
		ГОСТ 7798-70	8	
		Гайка М20-7Н.5		
	11	ГОСТ 5915-70		
		Шайба 20.01.	8	
	12	ГОСТ 11371-78	8	
		Материалы		
	13	Вата минеральная		
		ГОСТ 4640-76		0.1 кг

ИЗМ. ПОДП. ПОДП. И ДАТА
ИЗМ. ПОДП. ПОДП. И ДАТА
ИЗМ. ПОДП. ПОДП. И ДАТА
ИЗМ. ПОДП. ПОДП. И ДАТА

856.00.00.000			
ИЗМ. ЛИСТ	№ ДОКУМ.	ПОДП.	ДАТА
РАЗРАБ.	ОКУНЕЦКАЯ	В. С.	
ПРОВ.	ШИФРИНА	В. С.	
И. КОНТР.	ХРОМИХИНА	В. С.	
УТВ.	ШИФРИНА	В. С.	
ФИЛЬТР.		ЛИСТ	ЛИСТОВ
		1	1
ЦНИИЭП ИИЖ.		ОБОРУДОВАНИЯ.	
Формат: А4			

Формат Зона Поз.	Обозначение	Наименование	Кол.	Примечание
		Документация		
А3	856.01.00.000.СБ	Сборочный чертеж		
		Детали		
А4	1 856.01.00.001.	Обечайка	1	
А4	2 856.01.00.002	Кольцо	1	
Б4	3 856.01.00.003.	Дно		
		Лист Б-10 ГОСТ 19903-74		
		Лист СТЗ ГОСТ 14637-79		
		φ 99 h 14	1	0.24
А4	4 856.01.00.004.	Фланец	1	
Б4	5 856.01.00.005.	Патрубок		
		Труба 32-3 ГОСТ 8732-78		
		Д ГОСТ 8731-74		
		L = 116 h 14	1	0.3
Б4	6 856.01.00.006.	Патрубок		
		Труба 32-3 ГОСТ 8732-78		
		Д ГОСТ 8731-74		
		L = 70 h 14	1	0.11
		Стандартные изделия		
	8	Фланец 1-25-25		
		ГОСТ 12820-80	2	10г вети
	9	Фланец 1-100-25		
		ГОСТ 12820-80	1	

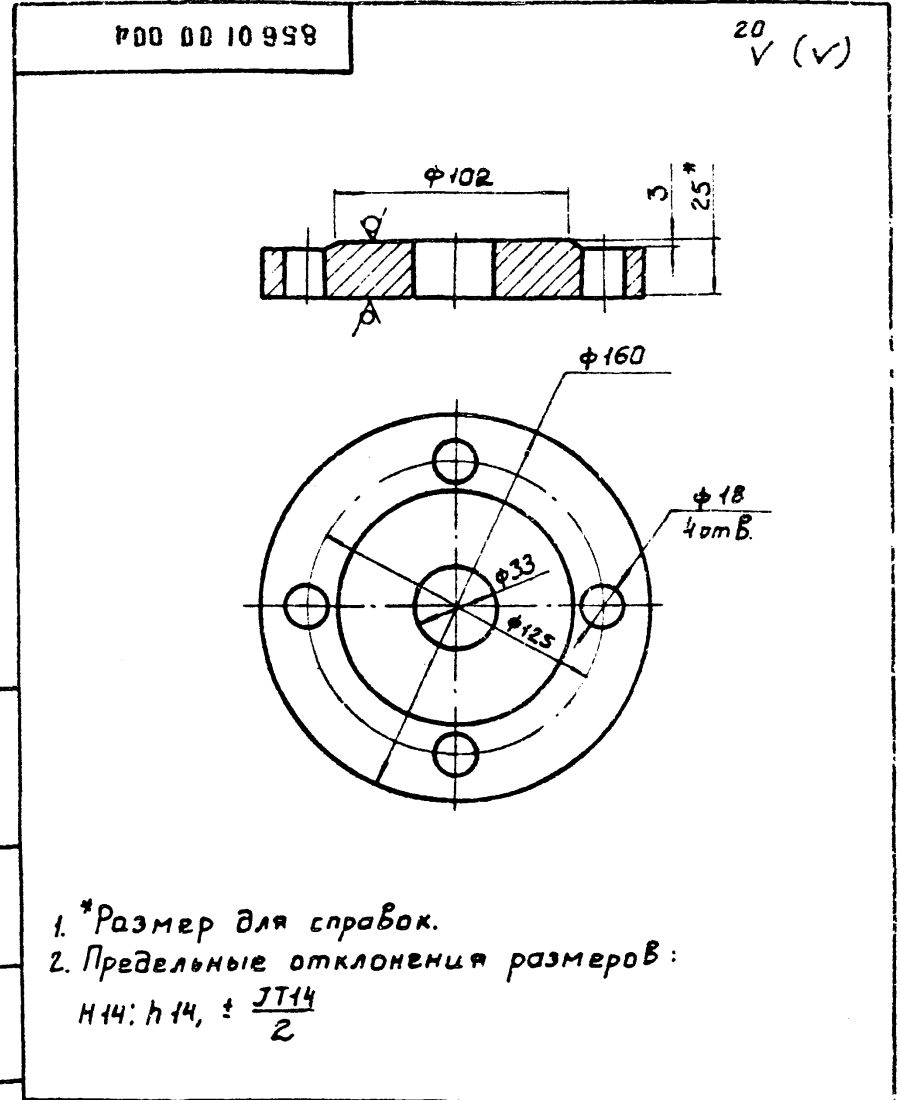
ИЗМ. ПОДП. ПОДП. И ДАТА
ИЗМ. ПОДП. ПОДП. И ДАТА
ИЗМ. ПОДП. ПОДП. И ДАТА
ИЗМ. ПОДП. ПОДП. И ДАТА

856.01.00.000			
ИЗМ. ЛИСТ	№ ДОКУМ.	ПОДП.	ДАТА
РАЗРАБ.	ОКУНЕЦКАЯ	В. С.	
ПРОВ.	ШИФРИНА	В. С.	
И. КОНТР.	ХРОМИХИНА	В. С.	
УТВ.	ШИФРИНА	В. С.	
КОРПУС.		ЛИСТ	ЛИСТОВ
		1	1
ЦНИИЭП ИИЖ.		ОБОРУДОВАНИЯ.	
Формат: А4			

Формат Зона Поз.	Обозначение	Наименование	Кол.	Примечание
		Документация		
А3	856.02.00.000 СБ	Сборочный чертеж		
		Детали		
А4	1 856.00.00.001.	Крышка	1	
А4	2 856.02.00.001.	Кольцо	1	
Б4	3 856.02.00.002.	Корпус		
		Труба 39-4 ГОСТ 10704-78		
		Д ГОСТ 10705-80		
		L = 262 h 14	1	2 кг
А4	4 856.02.00.003.	Стержень	1	

ИЗМ. ПОДП. ПОДП. И ДАТА
ИЗМ. ПОДП. ПОДП. И ДАТА
ИЗМ. ПОДП. ПОДП. И ДАТА
ИЗМ. ПОДП. ПОДП. И ДАТА

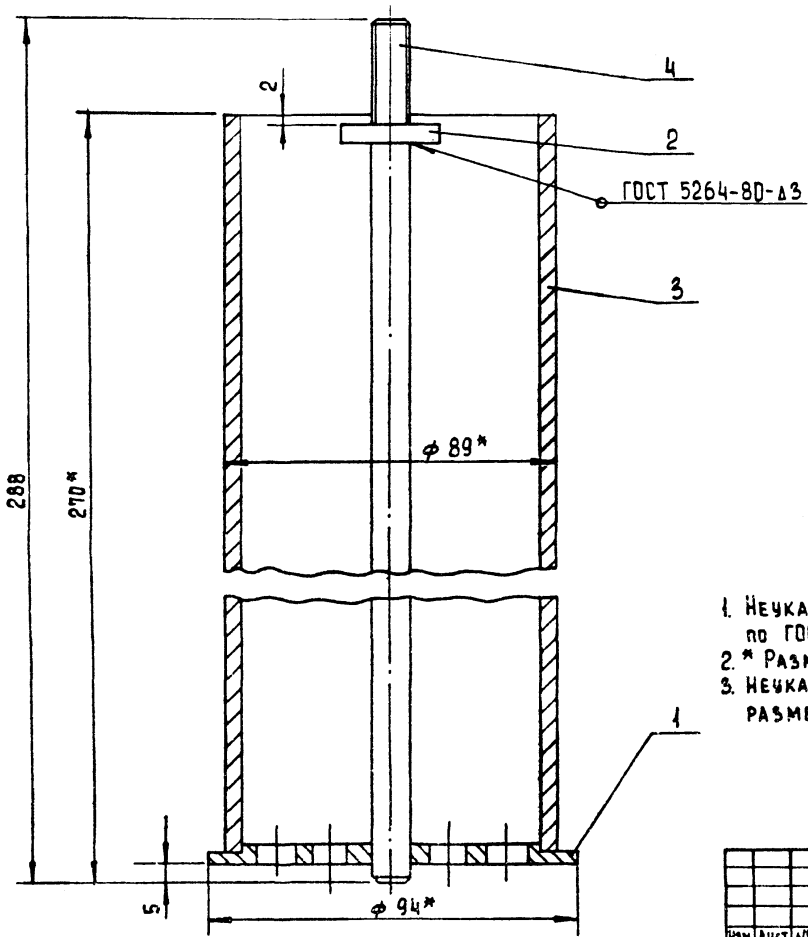
856.00.00.000			
ИЗМ. ЛИСТ	№ ДОКУМ.	ПОДП.	ДАТА
РАЗРАБ.	ОКУНЕЦКАЯ	В. С.	
ПРОВ.	ШИФРИНА	В. С.	
И. КОНТР.	ХРОМИХИНА	В. С.	
УТВ.	ШИФРИНА	В. С.	
СТАКАН.		ЛИСТ	ЛИСТОВ
		1	1
ЦНИИЭП ИИЖ.		ОБОРУДОВАНИЯ.	
Формат: А4			



ИЗМ. ПОДП. ПОДП. И ДАТА
ИЗМ. ПОДП. ПОДП. И ДАТА
ИЗМ. ПОДП. ПОДП. И ДАТА
ИЗМ. ПОДП. ПОДП. И ДАТА

856.01.00.004			
ИЗМ. ЛИСТ	№ ДОКУМ.	ПОДП.	ДАТА
РАЗРАБ.	ОКУНЕЦКАЯ	В. С.	
ПРОВ.	ШИФРИНА	В. С.	
И. КОНТР.	ХРОМИХИНА	В. С.	
УТВ.	ШИФРИНА	В. С.	
ФЛАНЕЦ		ЛИСТ	ЛИСТОВ
		3	1:2
Лист Б-25 ГОСТ 19903-74		ЦНИИЭП ИИЖ.	
СТЗ ГОСТ 14637-79		ОБОРУДОВАНИЯ.	
г. МОСКВА.		Формат: А4	
Копировал: Боброва 20307-07			

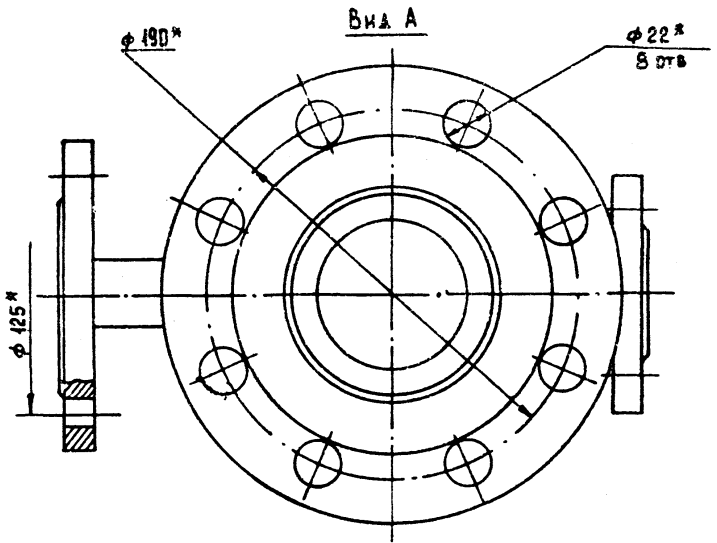
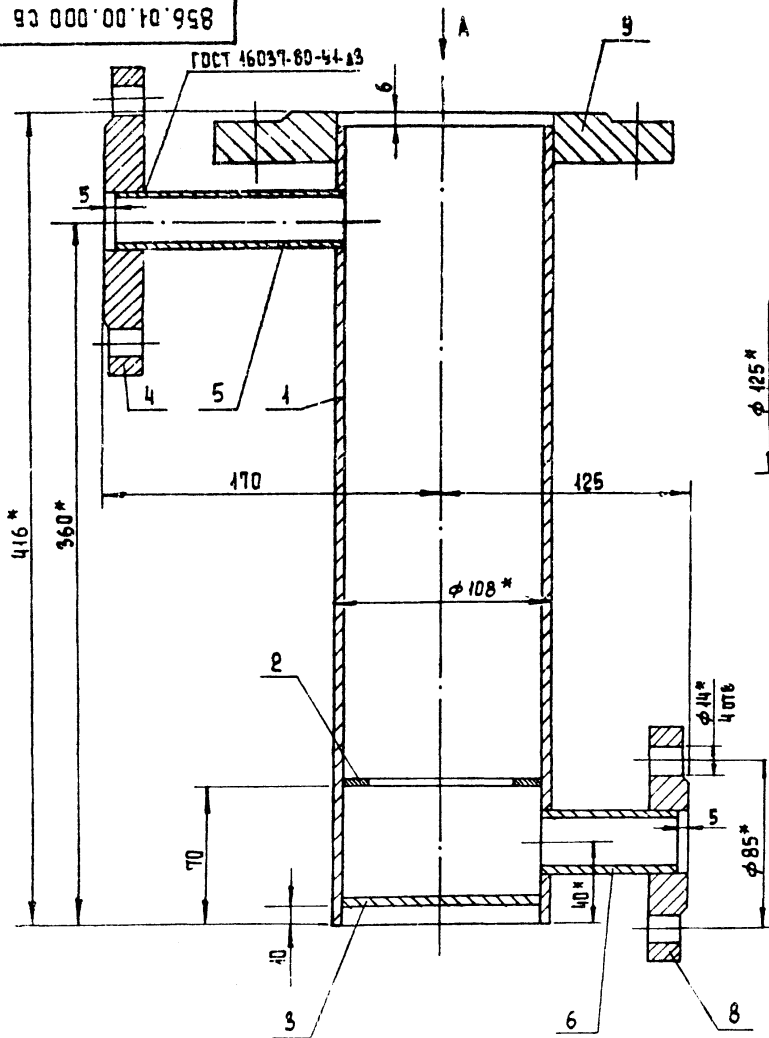
ИЗВ. № 100 А. ПОДПИСЬ И ДАТА: ВЗАМ. ИЛИ № 100 В. № 100 В. ПОДПИСЬ И ДАТА: ТИПОВОЙ ПРОЕКТ 901.7-15.85 АЛЬБОМ VII



- 1. НЕУКАЗАННЫЕ СВАРНЫЕ ШВЫ - У4-А3 по ГОСТ 46037-80
- 2. * РАЗМЕРЫ ДЛЯ СПРАВОК.
- 3. НЕУКАЗАННЫЕ ПРЕДЕЛЬНЫЕ ОТКЛОНЕНИЯ РАЗМЕРОВ $\pm \frac{\Delta T_{14}}{2}$

				856.02.00.000.СБ	
ИЗМ.	ЛИСТ	№ ДОКУМ.	ПОДП.	ДАТА	СТАКАН
					СБОРОЧНЫЙ ЧЕРТЕЖ
РАЗРАБ.	ОКУНЕЦКАЯ	СМ			ЛИСТ
ПРОВ.	ШИФРИНА	ИЗ			ЛИСТОВ
Т.КОНТР.					1
И.КОНТР.	ХРОМИХИНА	ИЗ			ЦНИИЭП
УТВ.	ШИФРИНА	ИЗ			ИНЖЕНЕРНОЕ
				ОБОРУДОВАНИЯ	
ФОРМАТ А3					

ИЗВ. № 100 А. ПОДПИСЬ И ДАТА: ВЗАМ. ИЛИ № 100 В. № 100 В. ПОДПИСЬ И ДАТА:

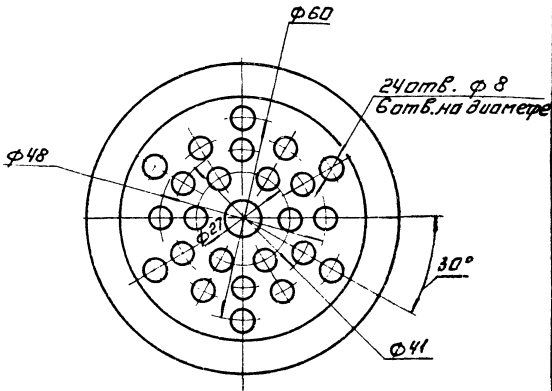
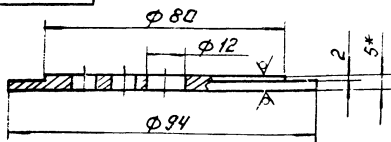


- 1. НЕУКАЗАННЫЕ СВАРНЫЕ ШВЫ - У4-А3 по ГОСТ 46037-80
- 2. * РАЗМЕРЫ ДЛЯ СПРАВОК.
- 3. НЕУКАЗАННЫЕ ПРЕДЕЛЬНЫЕ ОТКЛОНЕНИЯ РАЗМЕРОВ $\pm \frac{\Delta T_{14}}{2}$

				856.01.00.000.СБ	
ИЗМ.	ЛИСТ	№ ДОКУМ.	ПОДП.	ДАТА	КОРПУС
					СБОРОЧНЫЙ ЧЕРТЕЖ
РАЗРАБ.	ОКУНЕЦКАЯ	СМ			ЛИСТ
ПРОВ.	ШИФРИНА	ИЗ			ЛИСТОВ
Т.КОНТР.					1
И.КОНТР.	ХРОМИХИНА	ИЗ			ЦНИИЭП
УТВ.	ШИФРИНА	ИЗ			ИНЖЕНЕРНОЕ
				ОБОРУДОВАНИЯ	
ФОРМАТ А3					

100 00 00 958

20 (✓)



- * Размер для справок.
- Предельные отклонения размеров: Н14; н14; ± $\frac{IT14}{2}$

856.00.00.001

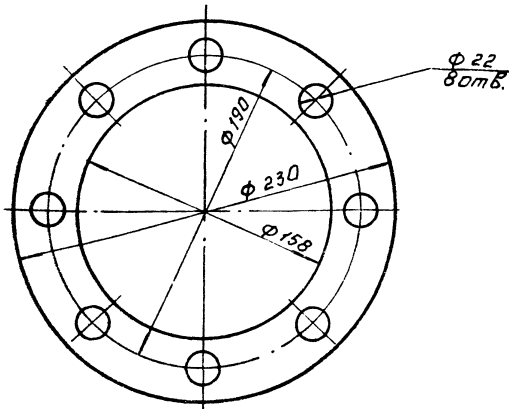
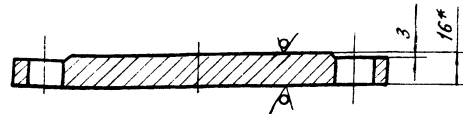
Крышка

Лист	Масса	Масштаб
1	0,2	1:1
Лист	Листов	1

Лист 6-5 ГОСТ 19903-74 ЦНИИЭП инж.
 СТ 3 ГОСТ 14637-79 ОБОРУДОВАНИЯ
 ФОРМАТ А4

100 00 00 958

20 (✓)



- * Размер для справок.
- Предельные отклонения размеров: Н14; н14; ± $\frac{IT14}{2}$

856 04.00.001

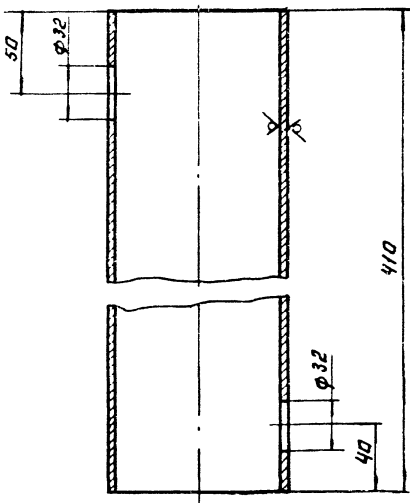
Заглушка

Лист	Масса	Масштаб
1	4,2	1:2
Лист	Листов	1

Лист 6-16 ГОСТ 19903-74 ЦНИИЭП инж.
 СТ 3 ГОСТ 14637-79 ОБОРУДОВАНИЯ
 ФОРМАТ А4

100 00 10 958

20 (✓)



- Предельные отклонения размеров: Н14; н14; ± $\frac{IT14}{2}$

856 01.00.001

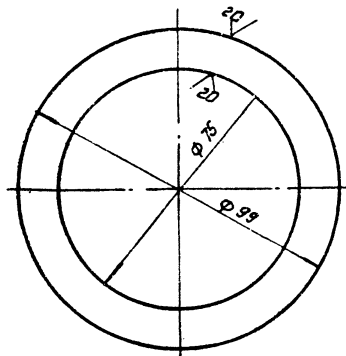
Обечайка

Лист	Масса	Масштаб
1	4	1:2
Лист	Листов	1

Труба 108.4 ГОСТ 10704-76 ЦНИИЭП инж.
 Д ГОСТ 10705-80 ОБОРУДОВАНИЯ
 ФОРМАТ А4

100 00 10 958

20 (✓)



- Предельные отклонения размеров: Н14; н14.

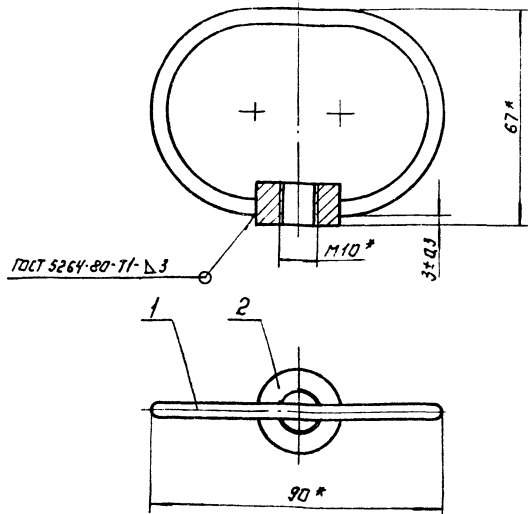
856 01 00.002

Кольцо

Лист	Масса	Масштаб
1	0,13	1:1
Лист	Листов	1

Лист 6-5 ГОСТ 19903-74 ЦНИИЭП инж.
 СТ 3 ГОСТ 14637-79 ОБОРУДОВАНИЯ
 ФОРМАТ А4

93 000 00 00 958



* Размеры для справок.

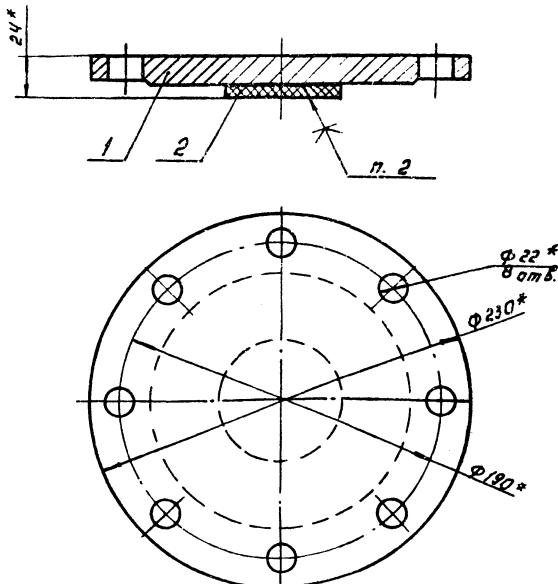
856.03.00.000 СБ

Ручка
СБОРОЧНЫЙ ЧЕРТЕЖ.

ЛИСТ	МАССА	МАСШТАБ
06	1:1	
ЦНИИЭП ИНЖЕНЕРНО-ТЕХНИЧЕСКОЕ БУРОВАНИЕ г. Москва		
ФОРМАТ: А4		

ИЗМЕНЕНИЯ И ДАТА	ПОДПИСЬ	ДАТА
1	ШИФРОВАНА	
2	ШИФРОВАНА	
3	ШИФРОВАНА	
4	ШИФРОВАНА	
5	ШИФРОВАНА	
6	ШИФРОВАНА	
7	ШИФРОВАНА	
8	ШИФРОВАНА	
9	ШИФРОВАНА	
10	ШИФРОВАНА	

93 000 00 00 958



1. * Размеры для справок.
2. Клей 88-Н ТУ 38 1051061-82.

856.04.00.000 СБ

Крышка
СБОРОЧНЫЙ ЧЕРТЕЖ.

ЛИСТ	МАССА	МАСШТАБ
423	1:2	
ЦНИИЭП ИНЖЕНЕРНО-ТЕХНИЧЕСКОЕ БУРОВАНИЕ г. Москва		
ФОРМАТ: А4		

ИЗМЕНЕНИЯ И ДАТА	ПОДПИСЬ	ДАТА
1	ШИФРОВАНА	
2	ШИФРОВАНА	
3	ШИФРОВАНА	
4	ШИФРОВАНА	
5	ШИФРОВАНА	
6	ШИФРОВАНА	
7	ШИФРОВАНА	
8	ШИФРОВАНА	
9	ШИФРОВАНА	
10	ШИФРОВАНА	

Формат	Зона	Лист	Обозначение	Наименование	кол.	Примечание
				Документация		
А4			856.03.00.000 СБ	Сборочный чертеж.		
				Детали		
А4	1		856.03.00.001	Ручка	1	
А4	2		856.03.00.002	Бобышка	1	

ИЗМЕНЕНИЯ И ДАТА	ПОДПИСЬ	ДАТА
1	ШИФРОВАНА	
2	ШИФРОВАНА	
3	ШИФРОВАНА	
4	ШИФРОВАНА	
5	ШИФРОВАНА	
6	ШИФРОВАНА	
7	ШИФРОВАНА	
8	ШИФРОВАНА	
9	ШИФРОВАНА	
10	ШИФРОВАНА	

856.03.00.000

Ручка

ЛИСТ	МАССА	МАСШТАБ
06	1:1	
ЦНИИЭП ИНЖЕНЕРНО-ТЕХНИЧЕСКОЕ БУРОВАНИЕ г. Москва		
ФОРМАТ: А4		

Формат	Зона	Лист	Обозначение	Наименование	кол.	Примечание
				Документация		
А4			856.04.00.000 СБ	Сборочный чертеж.		
				Детали		
А4	1		856.04.00.001	Заглушка	1	
А4	2		856.04.00.002	Прокладка Пластина Лист ТМКЦ-С-8- 9.9 ГОСТ 7338-77 φ 70	1	

ИЗМЕНЕНИЯ И ДАТА	ПОДПИСЬ	ДАТА
1	ШИФРОВАНА	
2	ШИФРОВАНА	
3	ШИФРОВАНА	
4	ШИФРОВАНА	
5	ШИФРОВАНА	
6	ШИФРОВАНА	
7	ШИФРОВАНА	
8	ШИФРОВАНА	
9	ШИФРОВАНА	
10	ШИФРОВАНА	

856.04.00.000

Крышка

ЛИСТ	МАССА	МАСШТАБ
423	1:2	
ЦНИИЭП ИНЖЕНЕРНО-ТЕХНИЧЕСКОЕ БУРОВАНИЕ г. Москва		
ФОРМАТ: А4		

Формат Лист	Лист	Обозначение	Наименование	Кол	Приме- чание
			<u>Документация</u>		
А2		857.00.00.000 СБ	Сборочный чертёж		
			<u>Сборочные единицы</u>		
А4	1	857.01.00.000	Крышка	1	
А4	2	857.02.00.000	Корпус	1	
А4	3	857.03.00.000	Подставка	1	
			<u>Детали</u>		
А4	4	857.00.00.001	Штуцер	1	
А4	5	857.00.00.002	Прокладка	1	
А4	6	857.00.00.002-01	Прокладка	1	
			<u>Стандартные изделия</u>		
	7		Болт М24-8g-9058 гост 7798-70	12	
	8		Гайка М24-7Н5 гост 5915-70	12	
	9		Шайба 24.65г гост 6402-70	12	
		857.00.00.000			
ИЗМ. ЛИСТ	№ ДОКУМ.	ПОДП.	ДАТА		
РАЗРАБ.	ОКУНЕЦКАЯ	Ш		ЛИТ.	ЛИСТ
ПРОВ.	ШИФРИНА	Ш			ЛИСТОВ
И. КОНТР.	ХРОМКИНА	Ш		1	
УТВ.	ШИФРИНА	Ш			
ГРЯЗЕВИК				ЦНИИЭП ИИЖ. ОБОРУДОВАНИЯ	
Формат А4					

Формат Лист	Лист	Обозначение	Наименование	Кол	Приме- чание
			<u>Документация</u>		
А3		857.02.00.000 СБ	Сборочный чертёж		
			<u>Детали</u>		
Б4	1	857.02.00.001	Корпус	1	88 кг
			<u>Стандартные изделия</u>		
	3		Фланец 1-200-25 гост 12820-80	1	
	-		Баллон для хлора 50-200у гост 949-73 (заготовка для 857.02.00.001)	1	
		857.02.00.000			
ИЗМ. ЛИСТ	№ ДОКУМ.	ПОДП.	ДАТА		
РАЗРАБ.	ОКУНЕЦКАЯ	Ш		ЛИТ.	ЛИСТ
ПРОВ.	ШИФРИНА	Ш			ЛИСТОВ
И. КОНТР.	ХРОМКИНА	Ш		1	
УТВ.	ШИФРИНА	Ш			
КОРПУС				ЦНИИЭП ИИЖ. ОБОРУДОВАНИЯ	
Формат А4					

Формат Лист	Лист	Обозначение	Наименование	Кол	Приме- чание
			<u>Документация</u>		
А3		857.03.00.000 СБ	Сборочный чертёж		
			<u>Детали</u>		
Б4	1	857.03.00.001	Обечайка Полоса 6-4-50 гост 103-76 Ст.3 гост 535-79		
А4	2	857.03.00.002	Л = 720 h14 Опора	1	10 кг
Б4	3	857.03.00.003	Подставка Лист 6-4 гост 19903-74 Ст.3 гост 14637-79	3	
Б4	4	857.03.00.004	□ 60 h14 Связь Круг 810 гост 2590-71 Ст.3 гост 535-79 L = 1510 h14	3	0.11 кг
				1	0.97 кг
		857.03.00.000			
ИЗМ. ЛИСТ	№ ДОКУМ.	ПОДП.	ДАТА		
РАЗРАБ.	ОКУНЕЦКАЯ	Ш		ЛИТ.	ЛИСТ
ПРОВ.	ШИФРИНА	Ш			ЛИСТОВ
И. КОНТР.	ХРОМКИНА	Ш		1	
УТВ.	ШИФРИНА	Ш			
ПОДСТАВКА				ЦНИИЭП ИИЖ. ОБОРУДОВАНИЯ	
Формат А4					

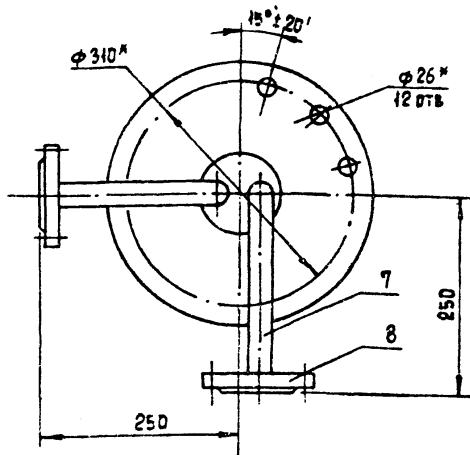
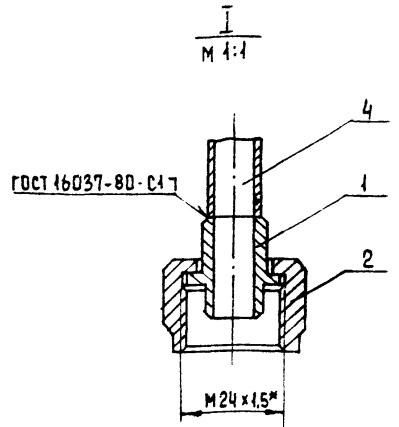
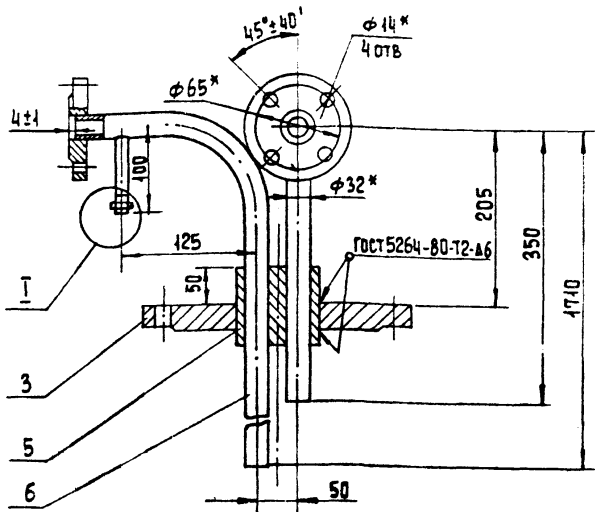
20 (1)

857.03.00.002

Предельные отклонения размеров: h14; ± $\frac{IT14}{2}$.

		857.03.00.002			
ИЗМ. ЛИСТ	№ ДОКУМ.	ПОДП.	ДАТА	ЛИТ.	МАССА
РАЗРАБ.	ОКУНЕЦКАЯ	Ш			2,6
ПРОВ.	ШИФРИНА	Ш			МАСШТАБ
И. КОНТР.	ХРОМКИНА	Ш			1:2
УТВ.	ШИФРИНА	Ш			ЛИСТ
ОПОРА				ЛИСТОВ 1	
Материал 6-50x50x5 гост 8509-72				ЦНИИЭП ИИЖ.	
Ст.3 гост 535-79				ОБОРУДОВАНИЯ	
Формат А4					

857.04.00.000 СБ



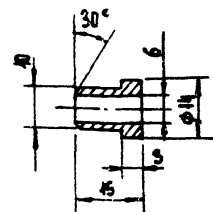
4. Неуказанные сварные швы У5-А3 по ГОСТ 16037-80
- 2.* Размеры для справок
3. Неуказанные предельные отклонения размеров: $\pm \frac{\Delta T_{14}}{2}$

857.04.00.000 СБ				Лист	Масса	Масштаб
КРЫШКА					9,3	1:5
Сборочный чертеж				Лист	Листов	1
ЦНИИЭП инж. оборудования				ФОРМАТ А3		

ФОРМАТ	ЗОНА	ПОС	ОБОЗНАЧЕНИЕ	НАИМЕНОВАНИЕ	КОЛ.	ПРИМеч.
ДОКУМЕНТАЦИЯ						
А3			857.04.00.000 СБ	СБОРОЧНЫЙ ЧЕРТЕЖ		
ДЕТАЛИ						
А4	1		857.04.00.001	НИПЕЛЬ	1	
А4	2		857.04.00.002	ГАЙКА	1	
А4	3		857.04.00.003	ФЛАНЕЦ	1	
А4	4		857.04.00.004	ПАТРУБОК		
				ТРУБА 14x8 ГОСТ 8734-75 Δ ГОСТ 8733-75 L = 56 h14	1	0,04 кг
А4	5		857.04.00.005	БОБЫШКА	1	
А4	6		857.04.00.006	ПАТРУБОК	1	
А4	7		857.04.00.006-01	ПАТРУБОК	1	
СТАНДАРТНЫЕ ИЗДЕЛИЯ						
			8	ФЛАНЕЦ 1-15-25 ГОСТ 12820-80	4	2-ОТВЕТНЫХ
857.04.00.000						
КРЫШКА				Лист	Лист	Листов
ЦНИИЭП инж. оборудования				ФОРМАТ А4		

1280.00.00.004

10

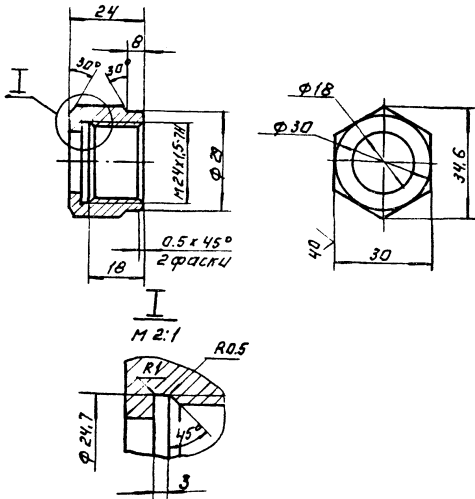


ПРЕДЕЛЬНЫЕ ОТКЛОНЕНИЯ РАЗМЕРОВ: $h_{14}; h_{14}; \pm \frac{\Delta T_{14}}{2}$

1280.00.00.004				Лист	Масса	Масштаб
НИПЕЛЬ					0,04	1:1
Ст 3 ГОСТ 380-71				Лист	Листов	1
ЦНИИЭП инж. оборудования				ФОРМАТ А4		

857.01.00.002

10 (V)



Неуказанные предельные отклонения размеров: $h14; h14; \pm \frac{IT14}{2}$

857.01.00.002

Гайка

ЛНУ МАССА МАСШТАБ

0.095 1:1

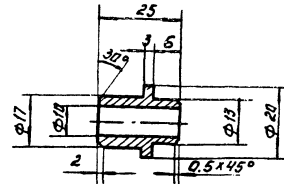
ЛНУ ЛНЕТОВ:

СТ. 3 ГОСТ 380-71

ЦНИИЭП ИИЖ
ОБОРУДОВАНИЯ
ФОРМАТ А4

857.01.00.001

20 (V)



Предельные отклонения размеров: $h14; h14; \pm \frac{IT14}{2}$

857.01.00.001

Имплея

ЛНУ МАССА МАСШТАБ

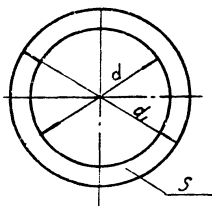
0.03 1:1

ЛНУ ЛНЕТОВ:

СТ. 3 ГОСТ 380-71

ЦНИИЭП ИИЖ
ОБОРУДОВАНИЯ
ФОРМАТ А4

857.00.00.002



Размеры в мм.

Обозначение	d	d ₁	S	масса кг
857.00.00.002	220	268	5	0.1
-01	13	22	3	0.01

857.00.00.002

Прокладка

ЛНУ МАССА МАСШТАБ

СМ ТАБА

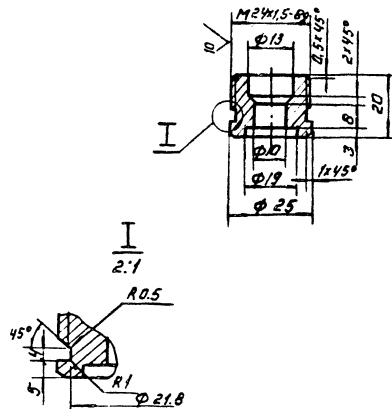
ЛНУ ЛНЕТОВ:

ЧТОРОПЛАСТ - Ч 0
ГОСТ 10007-80

ЦНИИЭП ИИЖ
ОБОРУДОВАНИЯ
ФОРМАТ А4

857.00.00.001

20 (V)



Неуказанные предельные отклонения размеров: $h14; h14; \pm \frac{IT14}{2}$

857.00.00.001

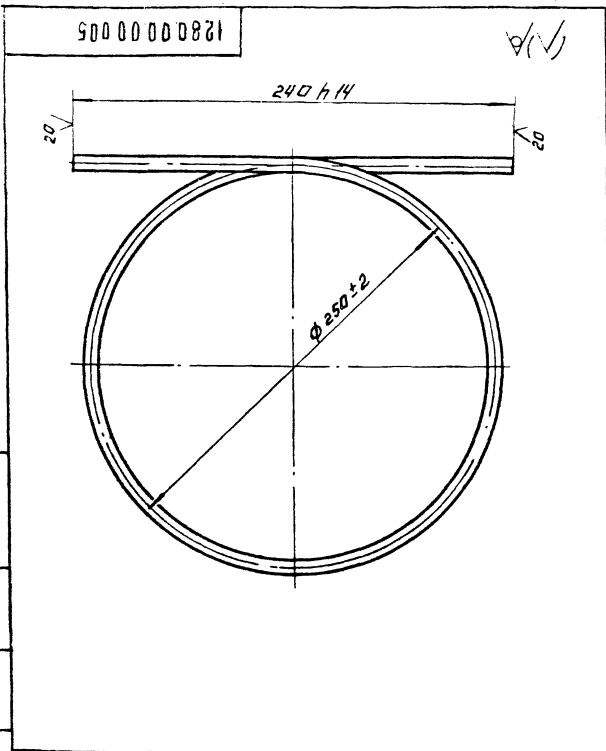
Штуцер

ЛНУ МАССА МАСШТАБ

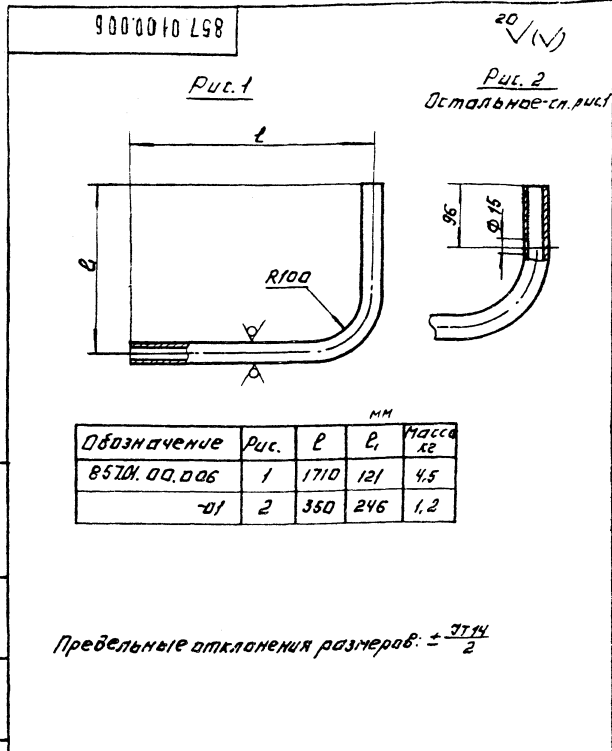
0.08 1:1

ЛНУ ЛНЕТОВ:

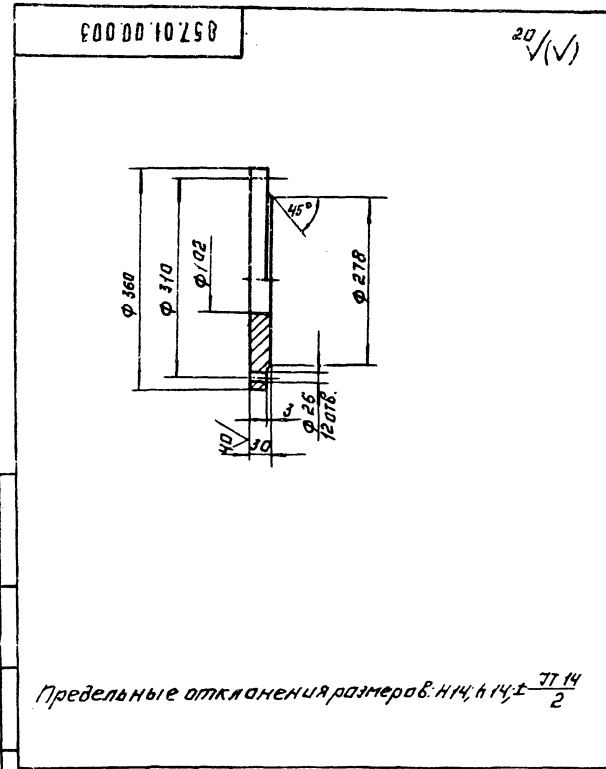
ЦНИИЭП ИИЖ
ОБОРУДОВАНИЯ
ФОРМАТ А4



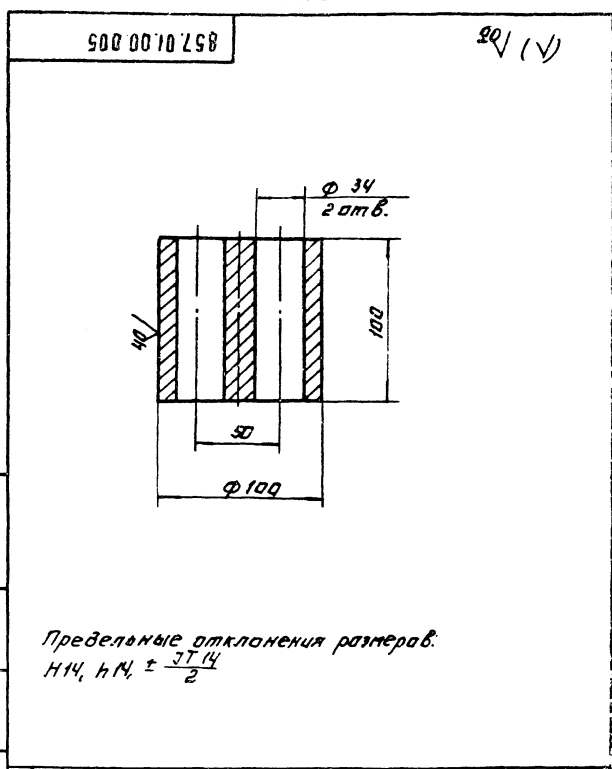
1280.00.00.005		АИТ	МАССА	МАСШТАБ
ПАТРУБОК.			0.7	1:2
ТРУБА 10*2 ГОСТ 8734-75 Д ГОСТ 8733-74		ЦНИИЭП ИИЖ. ОБОРУДОВАНИЯ ФОРМАТ А4		



857.01.00.006		АИТ	МАССА	МАСШТАБ
ПАТРУБОК.			1.5	1:5
ТРУБА 32*3 ГОСТ 8734-78 Д ГОСТ 8731-74		ЦНИИЭП ИИЖ. ОБОРУДОВАНИЯ ФОРМАТ А4		



857.01.00.003		АИТ	МАССА	МАСШТАБ
Ф Л А Н Е Ц			1.5	1:5
СТ 3 ГОСТ 380-71		ЦНИИЭП ИИЖ. ОБОРУДОВАНИЯ ФОРМАТ А4		



857.01.00.005		АИТ	МАССА	МАСШТАБ
Б О Б Ы Ш К А			1.2	1:2
СТ 3 ГОСТ 380-71		ЦНИИЭП ИИЖ. ОБОРУДОВАНИЯ ФОРМАТ А4		

Обозначение	Рис.	l	l ₁	Масса кг
857.01.00.006	1	1710	121	4.5
01	2	350	246	1.2

Предельные отклонения размеров: $\pm \frac{IT14}{2}$

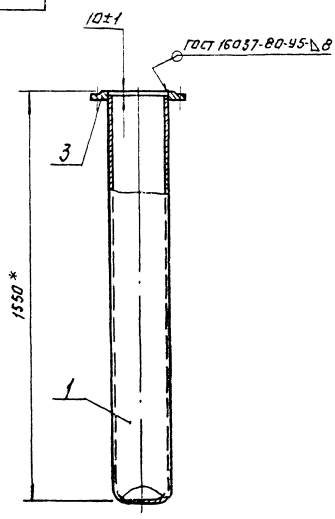
Предельные отклонения размеров: $H14, h14, \pm \frac{IT14}{2}$

АЛБЕРТ ВУ

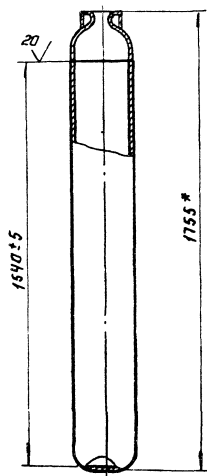
ТИПОВОЙ ПРОЕКТ 901-7-35.85

ИНВЕНТАРНЫЙ КОДЕКС ИЗДАТЕЛЬСКО-ПРОЕКЦИОННОГО ЦЕНТРА ПОДАТОНСКОГО АЗ

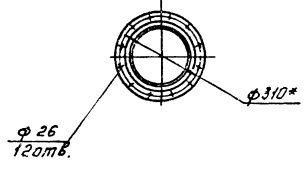
857.02.00.0000.СБ



Деталь по 1

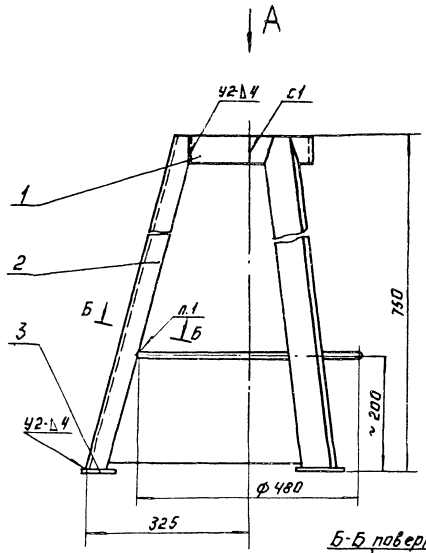


* Размеры для справок.

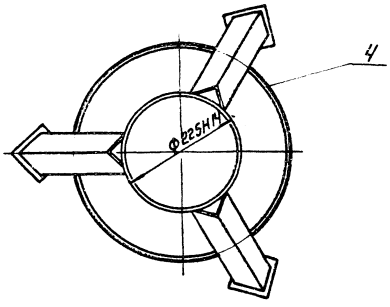


857.02.00.0000.СБ				АНУ	МАССА	МАССУАТ
КОРПУС				102	1:10	
СБОРОЧНЫЙ ЧЕРТЕЖ				ЛИСТ: ЛИСТОВ: 1		
ЦНИИЭП ИНЖ. ОБЪРУДОВАНИЯ				ФОРМАТ: А3		

857.03.00.0000.СБ

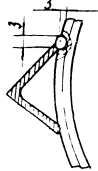


Вид А



1. Сварка ручная электродуговая.
2. Сварные швы по ГОСТ 5264-80.
3. Предельные отклонения размеров: А, В; ± 0.2

Б-Б повернуто

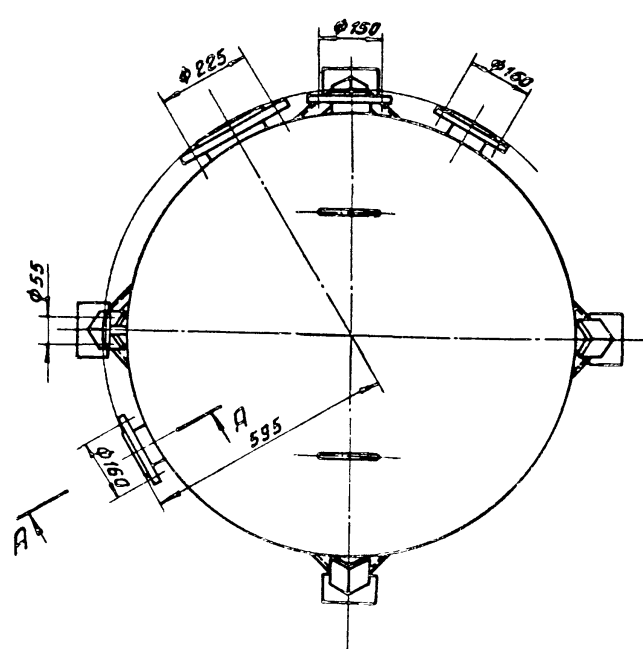
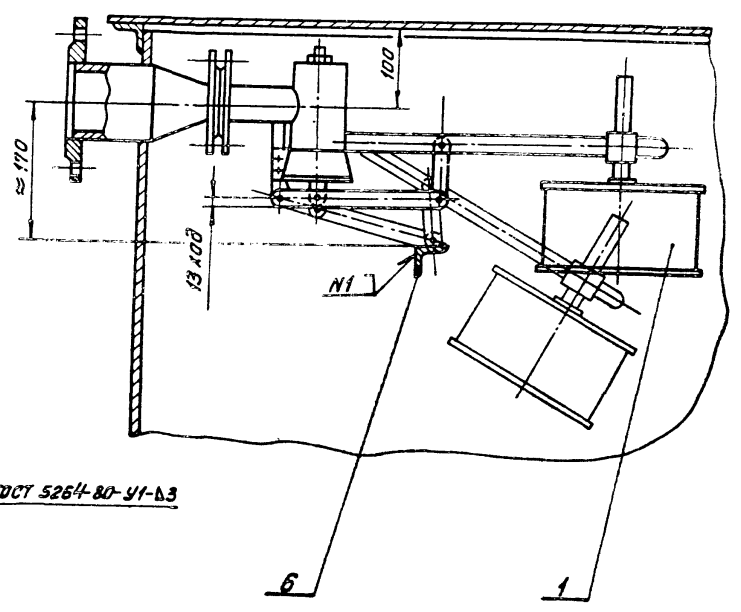
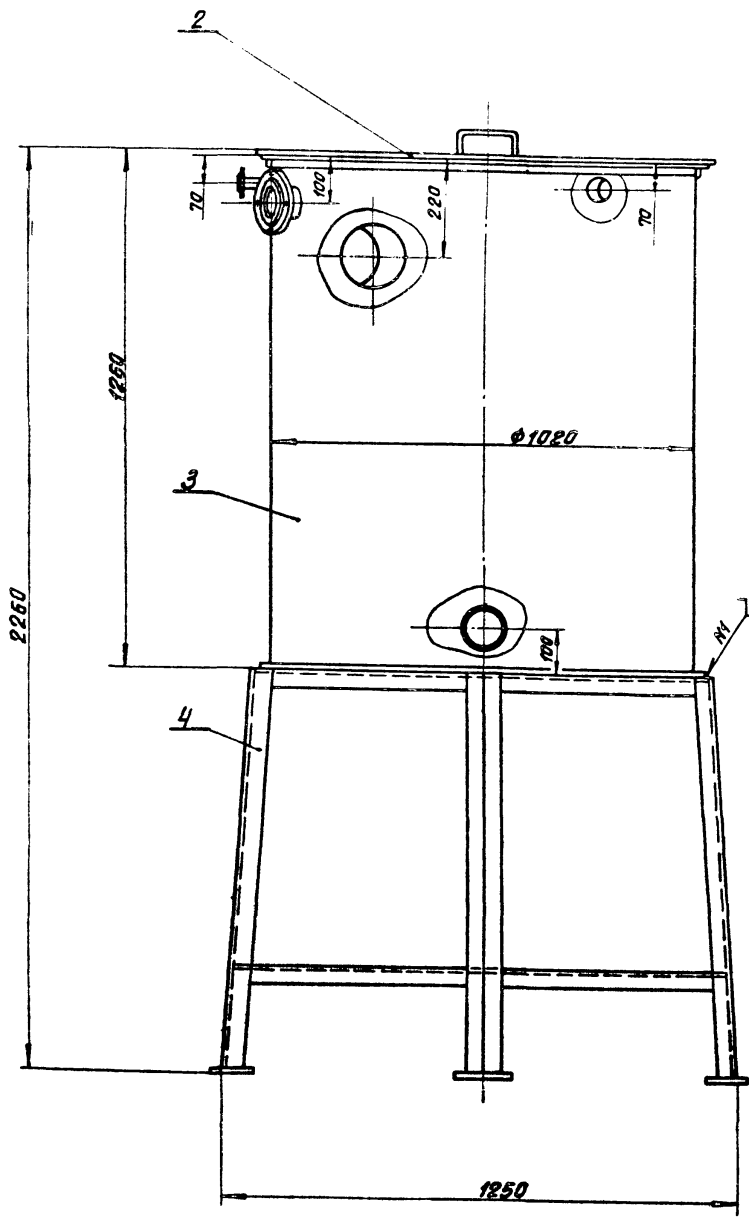


857.03.00.0000.СБ				АНУ	МАССА	МАССУАТ
ПОДАСТАВКА				103	1:5	
СБОРОЧНЫЙ ЧЕРТЕЖ				ЛИСТ: ЛИСТОВ: 1		
ЦНИИЭП ИНЖ. ОБЪРУДОВАНИЯ				ФОРМАТ: А3		

20307-09

A-A повернута
M1:5

1286.00.00.0000СБ



Техническая характеристика

- 1 Вместимость аппарата, м³ — 0,9
- 2 Среда — вода
- 3 Давление в аппарате — без давления

Технические требования

- 1 *Размеры для справок.
- 2 Покрытие наружных поверхностей — эмаль ХС-710 серая ГОСТ 9355-81 по грунтовке ХС-010 ГОСТ 9355-81.
- 3 Деталь паз 6 прибить к стенке бака после регулировки клапана.

Альбом VII

ПРОЕКТ 901-7-15.85

ТИПОВОЙ

ИВ. № ПОДАЛ. ПОДАП. И ДАТА

ВЗЯМ. ИВ. № ВЗЯБ. ПОДАП. И ДАТА

				1286.00.00.0000СБ				
ИЗМ.	ЛИСТ	№ ДОКУМ.	ПОДАП.	ДАТА	БАК РАЗРЫВА СТРУИ СБОРОЧНЫЙ ЧЕРТЕЖ.	ЛИТ.	МАССА	МАСШТАБ
РАЗРАБ.	ОКУНЕЦКАЯ	Оку					460	1:40
ПРОВ.	ШИФРКНА	Шиф			ЛИСТ	ЛИСТОВ 1		
ГКО	ГРАФСКИ	Граф			ЦНИИЭП ИИЖ. ОБОРУДОВАНИЯ.			
Н.КОНТР.	ХРОМИХИНА	Хром						
ЧТВ.	СУХАРЕНКО	Сух			20307-07 Копировал - Х... - - - Формат А2			

Формат
Зона
Поз.
Обозначение
Наименование
Кол.
Примечание

Формат	Зона	Поз.	Обозначение	Наименование	Кол.	Примечание
				Документация		
А2			1286.00.00.000.СБ	Сборочный чертеж		
				Сборочные единицы		
А4	1		М129.02.00.00.	Клапан поплавковый	1	Типовой
				Ди 40 Ру 6	1	проект Т-2092
						бак разрыв струи
А4	2		1286.01.00.000.	Крышка	1	
А4	3		1286.02.00.000.	Бак	1	
А4	4		1286.03.00.000.	Подставка	1	
				Детали		
Б4	6		1286.00.00.001.	Упор		
				Уголок Б-32*32-3 ГОСТ 8509-72		
				Ст.3 ГОСТ 535-79		
				L = 998 h 14	1	1.45 кг
			1286.00.00.000			
ИЗМ	АНСТ	№ ДОКУМ.	ПОДП.	ДАТА		
РАЗРАБ.	ОКУНЕЦКАЯ				АНТ.	АНСТ
ПРОВ.	ШИФРИНА					АНСТОВ
И.КОНТ.	ХРОМИХИНА				ЦНИИЭП ИИЖ.	
УТВ.	ШИФРИНА				ОБОРУДОВАНИЯ.	
Формат А4						

Формат
Зона
Поз.
Обозначение
Наименование
Кол.
Примечание

Формат	Зона	Поз.	Обозначение	Наименование	Кол.	Примечание
				Документация		
А3			1286.02.00.000.СБ	Сборочный чертеж		
				Детали		
А4	1		1286.02.00.001.	Корпус	1	
Б4	2		1286.02.00.002.	Окантовка		
				Уголок Б-32*32-3 ГОСТ 8509-72		
				Ст.3 ГОСТ 535-79		
				L = 3.23 м	1	4.72 кг
				Дно		
				Лист Б-10 ГОСТ 19903-74		
				Ст.3 ГОСТ 14637-79		
				φ 1040 h 14	1	66 кг
Б4	4		1286.02.00.004.	Патрубок		
				Труба 15*2.5 ГОСТ 3262-75		
				L = 100 h 14	1	0.1 кг
Б4	5		1286.02.00.005.	Патрубок		
				Труба 89*4 ГОСТ 10704-76		
				Д ГОСТ 10705-80		
				L = 100 h 14	3	0.3 кг
Б4	6		1286.02.00.006.	Патрубок		
				Труба 159*4 ГОСТ 10704-76		
				Д ГОСТ 10705-80		
				L = 100 h 14	1	1.53 кг
			1286.02.00.000			
ИЗМ	АНСТ	№ ДОКУМ.	ПОДП.	ДАТА		
РАЗРАБ.	ОКУНЕЦКАЯ				АНТ.	АНСТ
ПРОВ.	ШИФРИНА					АНСТОВ
И.КОНТ.	ХРОМИХИНА				ЦНИИЭП ИИЖ.	
УТВ.	ШИФРИНА				ОБОРУДОВАНИЯ.	
Формат А4						

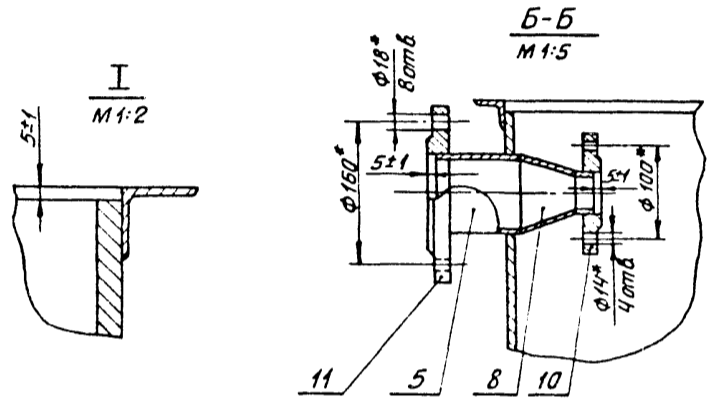
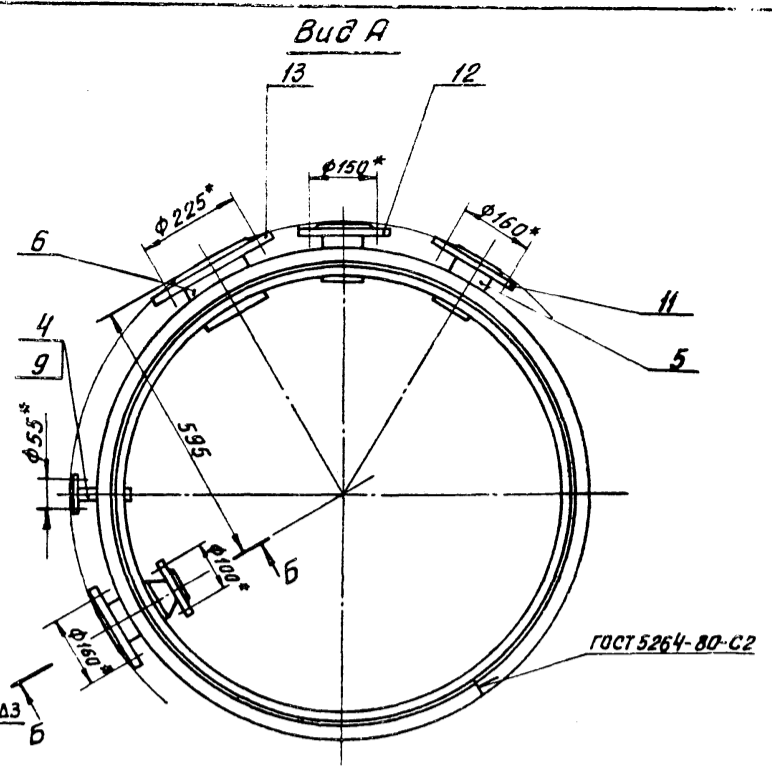
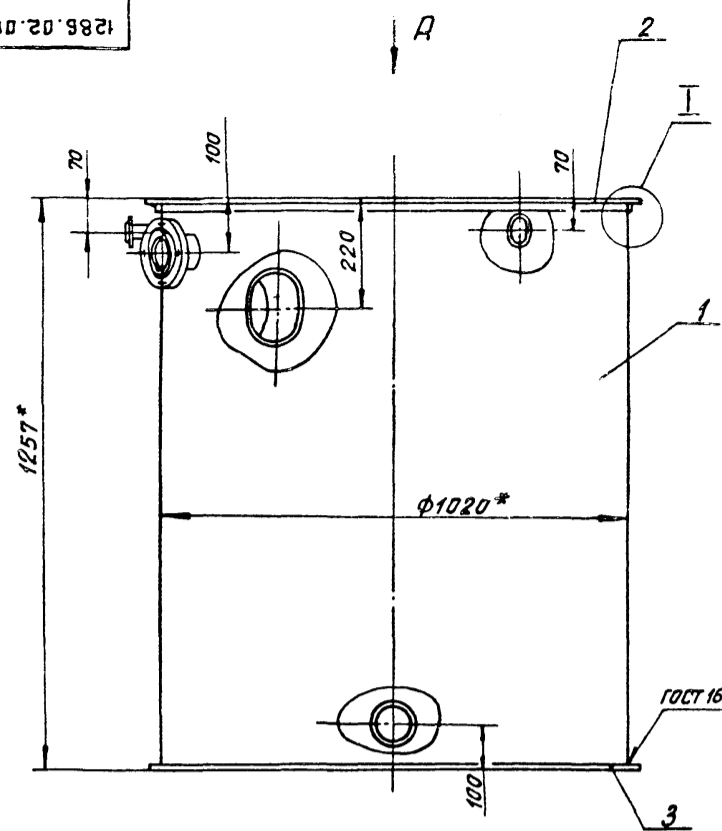
Формат
Зона
Поз.
Обозначение
Наименование
Кол.
Примечание

Формат	Зона	Поз.	Обозначение	Наименование	Кол.	Примечание
				Документация		
А4			1286.01.00.000.СБ	Сборочный чертеж		
				Детали		
А4	1		1286.01.00.001.	Ручка	2	
Б4	2		1286.01.00.002.	Диск		
				Лист Б-3 ГОСТ 19903-74		
				Ст.3 ГОСТ 16523-70		
				φ 1095 h 14	1	22 кг
			1286.01.00.000			
ИЗМ	АНСТ	№ ДОКУМ.	ПОДП.	ДАТА		
РАЗРАБ.	ОКУНЕЦКАЯ				АНТ.	АНСТ
ПРОВ.	ШИФРИНА					АНСТОВ
И.КОНТ.	ХРОМИХИНА				ЦНИИЭП ИИЖ.	
УТВ.	ШИФРИНА				ОБОРУДОВАНИЯ.	
Формат А4						

Формат
Зона
Поз.
Обозначение
Наименование
Кол.
Примечание

Формат	Зона	Поз.	Обозначение	Наименование	Кол.	Примечание
				Стандартные изделия		
				Переход К 89*3.5-		
				-45*2.5 ГОСТ 17378-83	1	
				Фланец ГОСТ 12820-80		
				1-15-6	2	10т.ветн.
				1-40-6	1	
				1-80-10	4	20т.ветн.
				1-80-6	2	10т.ветн.
			1286.02.00.000			
ИЗМ	АНСТ	№ ДОКУМ.	ПОДП.	ДАТА		
РАЗРАБ.	ОКУНЕЦКАЯ				АНТ.	АНСТ
ПРОВ.	ШИФРИНА					АНСТОВ
И.КОНТ.	ХРОМИХИНА				ЦНИИЭП ИИЖ.	
УТВ.	ШИФРИНА				ОБОРУДОВАНИЯ.	
Формат А4						

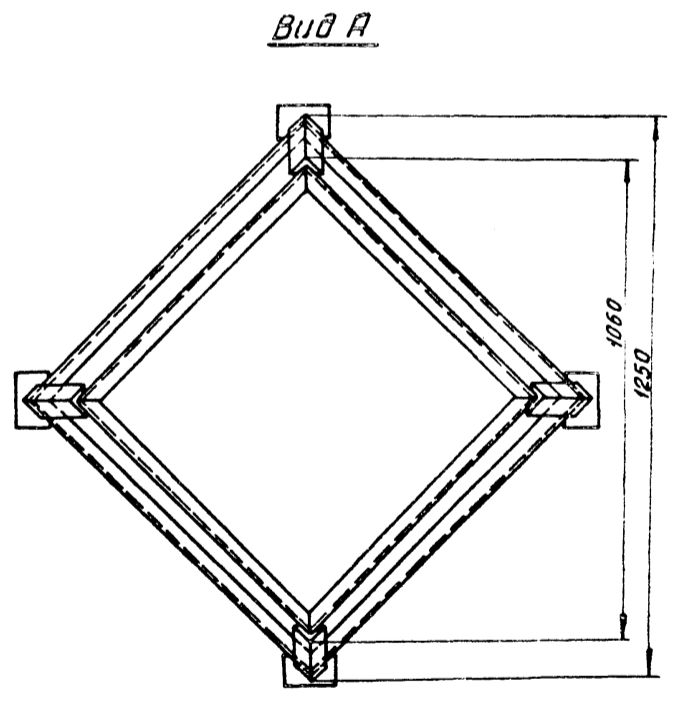
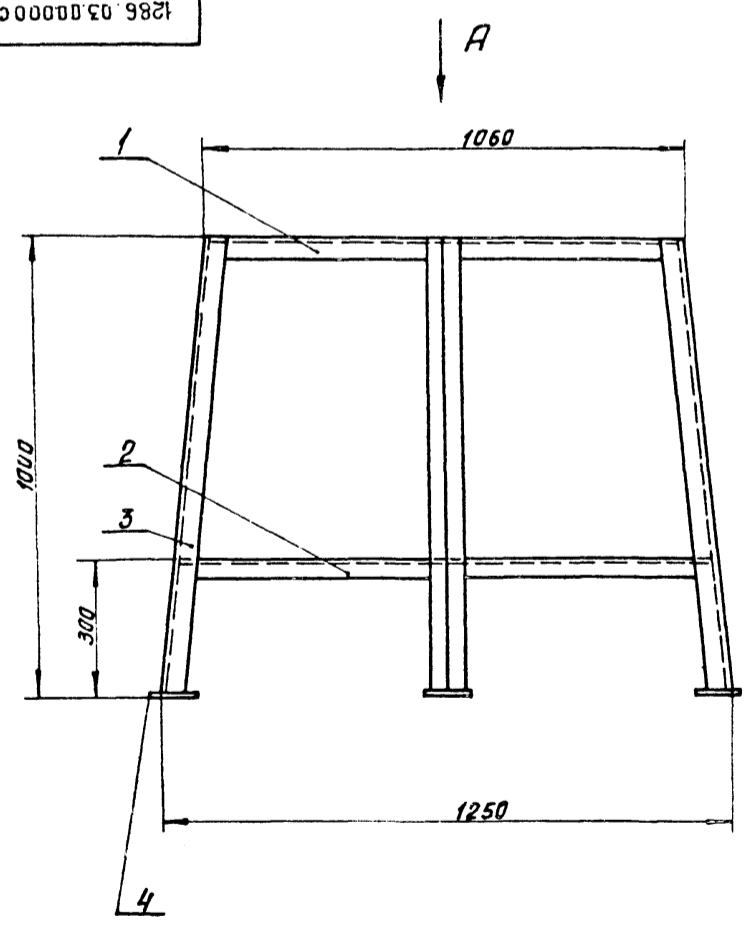
1286.02.00.000 СБ



1. Неуказанные сварные швы — У1-ДЗ по ГОСТ 16037-80.
2. *Размеры для справок.
3. Неуказанные предельные отклонения размеров: $\frac{IT14}{2}$.

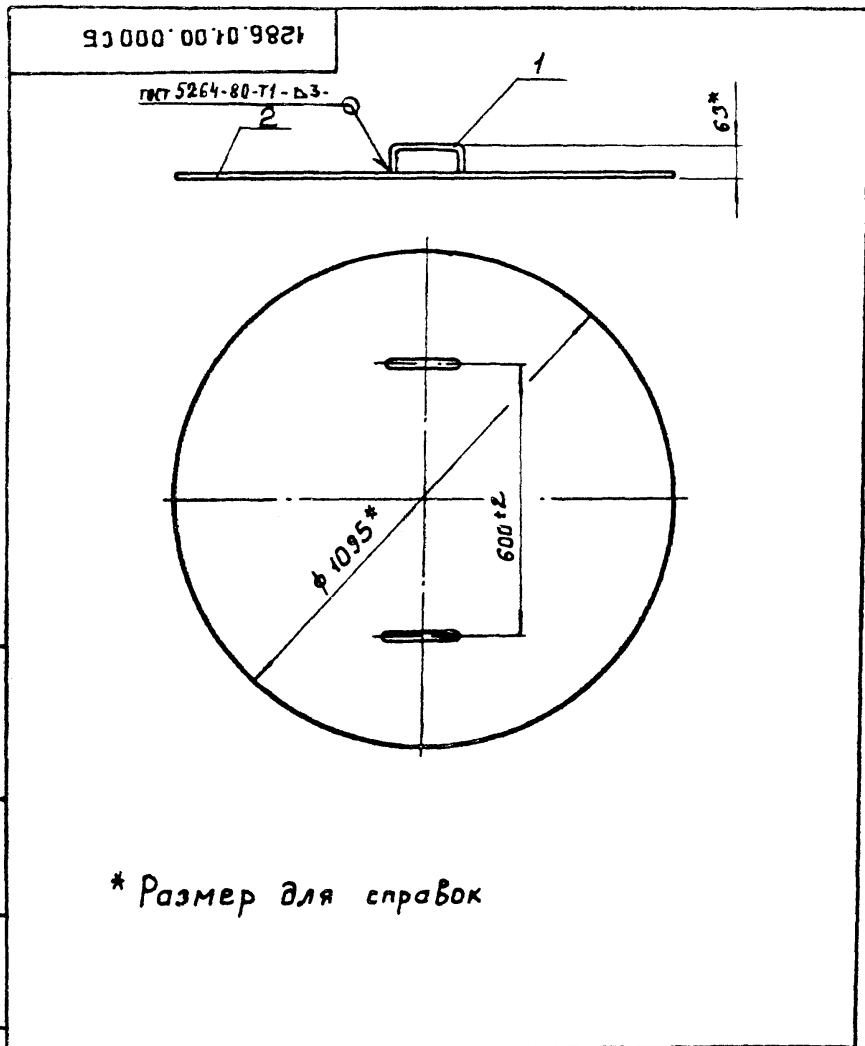
				1286.02.00.000 СБ				
ИЗМ.	ЛИСТ	№ ДОКУМ.	ПОДП.	ДАТА	БАК	ЛИСТ	МАССА	МАСШТАБ
					СБОРОЧНЫЙ ЧЕРТЕЖ.		397	1:10
РАЗРАБ.	ОКУНЕЦКАЯ					ЛИСТ		ЛИСТОВ 4
ПРОВ.	ШИФРИНА					ЦНИИЭП ИИЖ. ОБОРУДОВАНИЯ.		
И.КОНТ.						Формат А3		
И.КОНТ.	ХРОМИХИНА							
УТВ.	ШИФРИНА							

1286.03.00000 СБ



1. Сварные швы — У1-Д4 по ГОСТ 5264-80.
2. Предельные отклонения размеров: $h14; \pm \frac{IT14}{2}$.

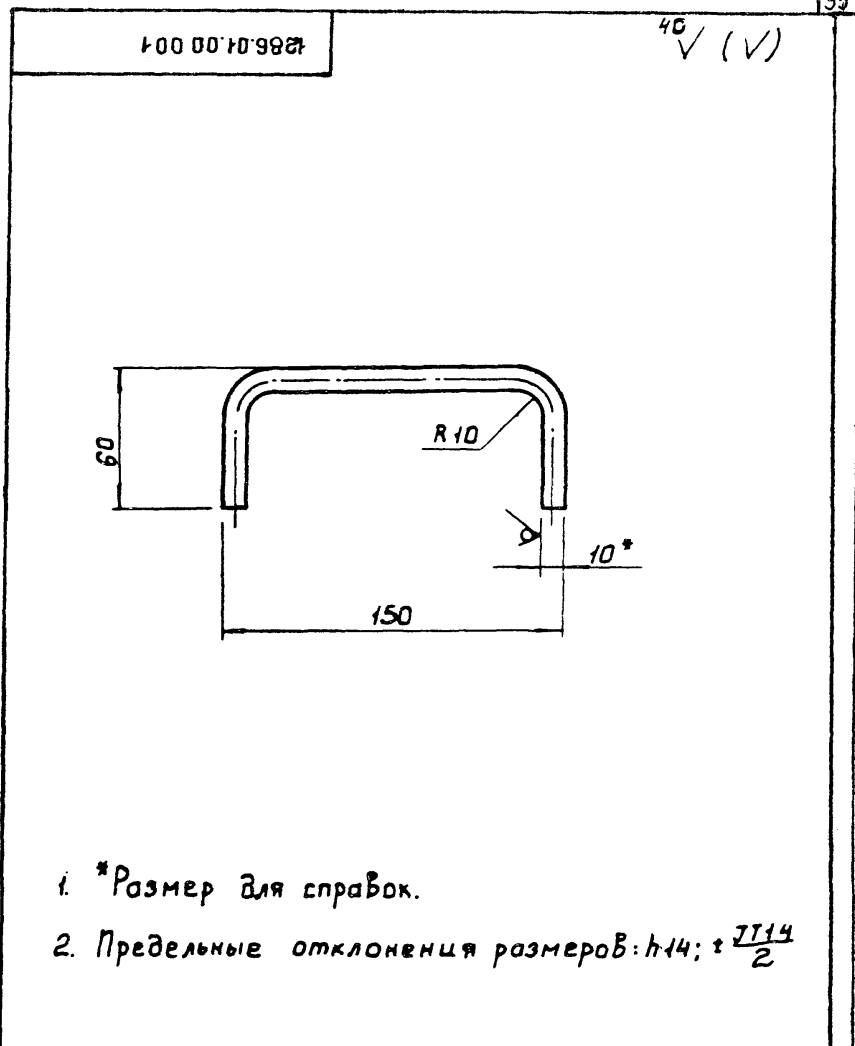
				1286.03.00.000 СБ				
ИЗМ.	ЛИСТ	№ ДОКУМ.	ПОДП.	ДАТА	ПОДСТАВКА	ЛИСТ	МАССА	МАСШТАБ
					СБОРОЧНЫЙ ЧЕРТЕЖ		32,4	1:10
РАЗРАБ.	ОКУНЕЦКАЯ					ЛИСТ		ЛИСТОВ 1
ПРОВ.	ШИФРИНА					ЦНИИЭП ИИЖ. ОБОРУДОВАНИЯ.		
И.КОНТ.						Формат А3		
И.КОНТ.	ХРОМИХИНА							
УТВ.	ШИФРИНА							



* Размер для справок

1286.01.00.000 СБ				ЛНТ.	МАССА	МАСШТАБ
ИЗМ. ЛИСТ	№ ДОКУМ.	ПОДП.	ДАТА		22,3	1:10
РАЗРАБ.	ОКОНЕЧКАЯ			КРЫШКА		
ПРОВ.	ШИФРИНА			СБОРОЧНЫЙ ЧЕРТЕЖ.		
Т. КОНТР.				ЛНТ	ЛНТОВ 1	
И. КОНТР.	УРОМНИХИНА			ЦНИИЭП ИИЖ.		
УТВ.	ШИФРИНА			ОБОРУДОВАНИЯ.		

Формат: А4

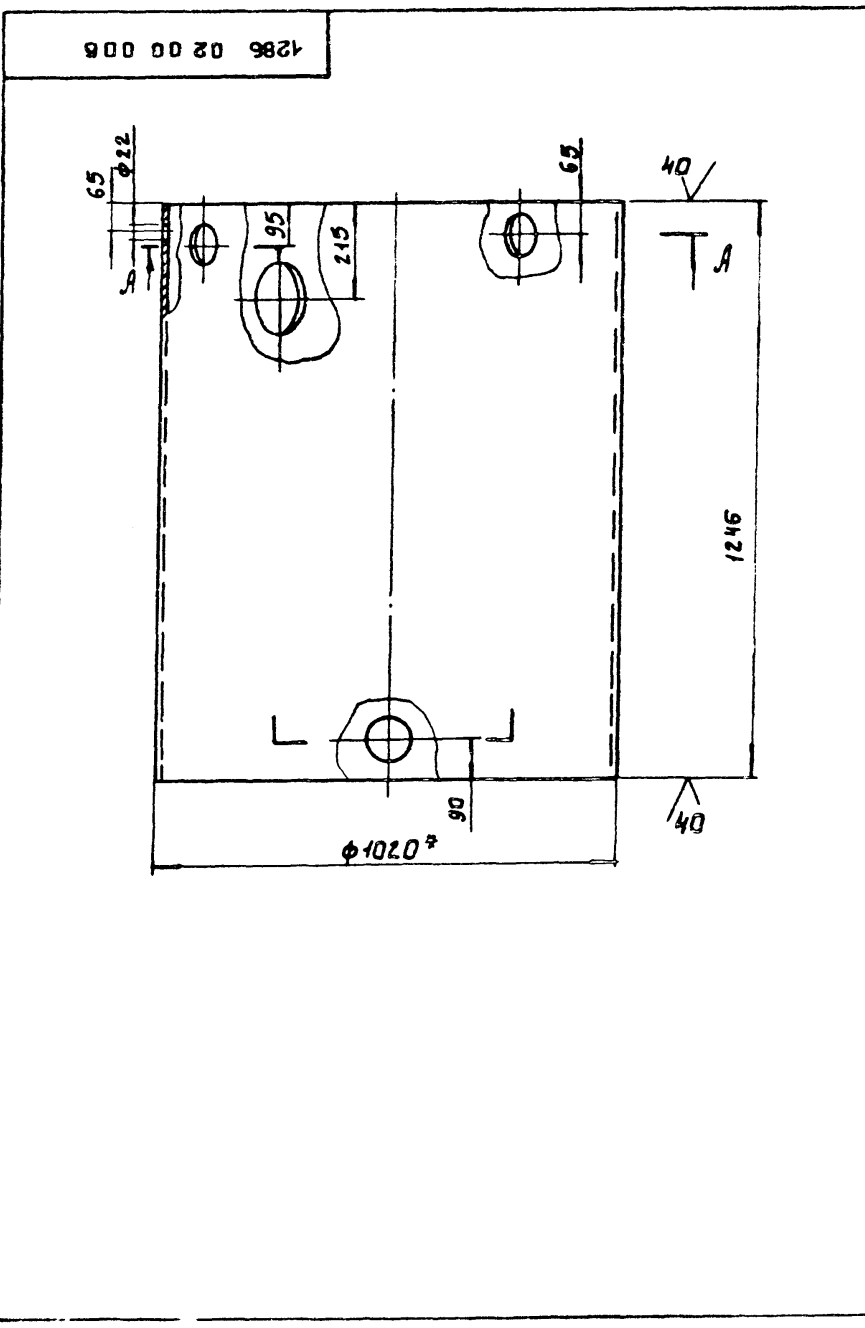


1. * Размер для справок.

2. Предельные отклонения размеров: h14; ± 0.14/2

1286.01.00.001				ЛНТ.	МАССА	МАСШТАБ
ИЗМ. ЛИСТ	№ ДОКУМ.	ПОДП.	ДАТА		0,14	1:2
РАЗРАБ.	ОКОНЕЧКАЯ			РУЧКА		
ПРОВ.	ШИФРИНА			КРУГ		
Т. КОНТР.				510 ГОСТ 2590-71		
И. КОНТР.	УРОМНИХИНА			СТ 3 ГОСТ 535-79		
УТВ.	ШИФРИНА			ЦНИИЭП ИИЖ.		
				ОБОРУДОВАНИЯ.		

Формат: А4



1. * Размер для справок.

2. Предельные отклонения размеров: H14, h14, ± 0.14/2

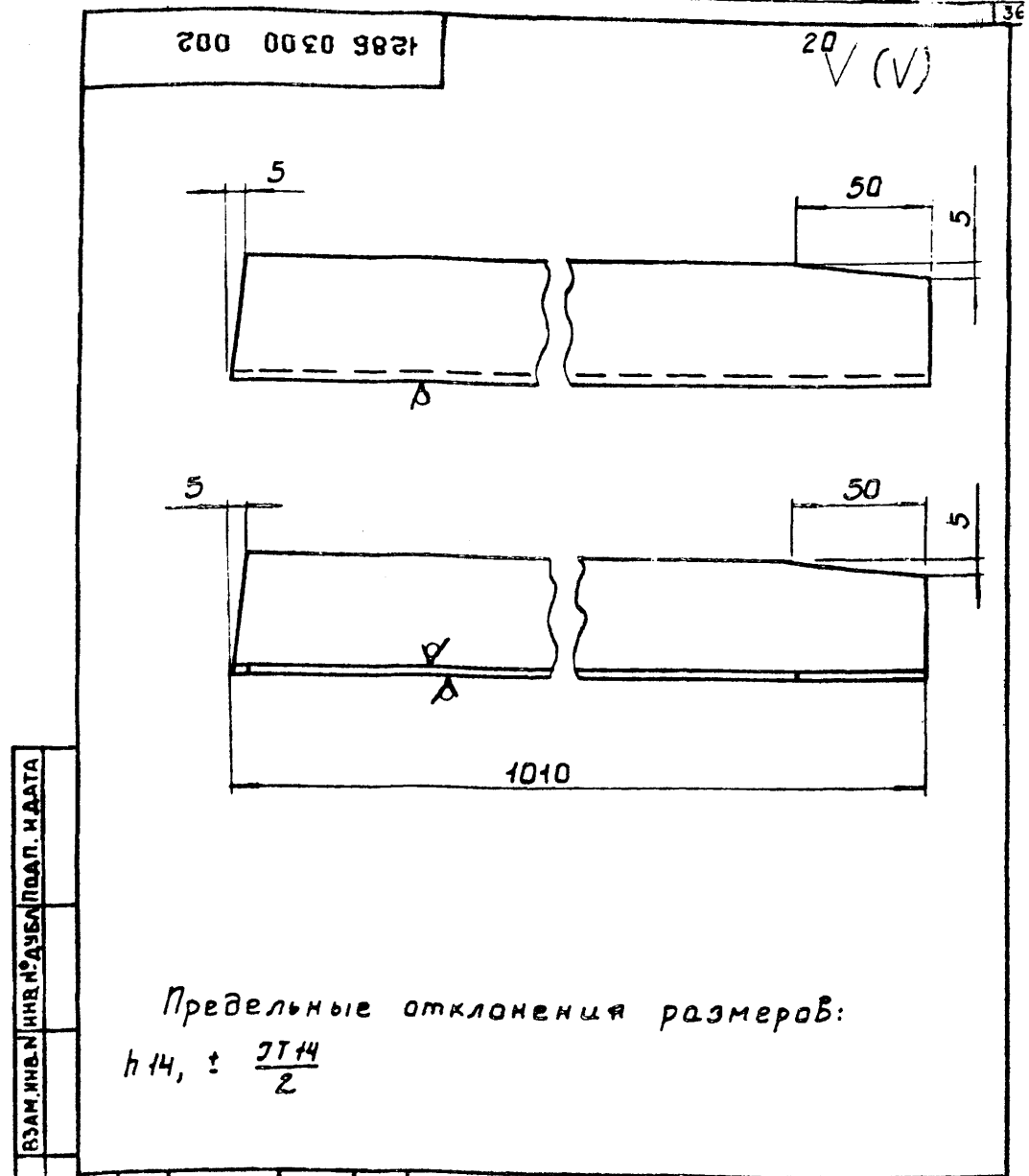
1286.02.00.006				ЛНТ.	МАССА	МАСШТАБ
ИЗМ. ЛИСТ	№ ДОКУМ.	ПОДП.	ДАТА		311	1:10
РАЗРАБ.	ОКОНЕЧКАЯ			КОРПУС		
ПРОВ.	ШИФРИНА			ТРУБА		
Т. КОНТР.				1020 * 10 ГОСТ 40704-76		
И. КОНТР.	УРОМНИХИНА			А ГОСТ 10705-80		
УТВ.	ШИФРИНА			ЦНИИЭП ИИЖ.		
				ОБОРУДОВАНИЯ.		

Копировала: Боброва 9.03.07-07 Формат: А3

Формат Листа Пос.	Обозначение	Наименование	Кол.	Приме- чание
		Документация		
А3	1286.03.00.000.СБ	Сборочный чертеж		
		Детали		
А4	1	1286.03.00.001.	СВязь	4
А4	2	1286.03.00.001-01	СВязь	4
А4	3	1286.03.00.002.	Опора	4
Б4	4	1286.03.00.003.	Пластина	
		Лист Б-10 ГОСТ 19903-74 Ст 3 ГОСТ 14637-79		
		080 h 14	4	0.35кг

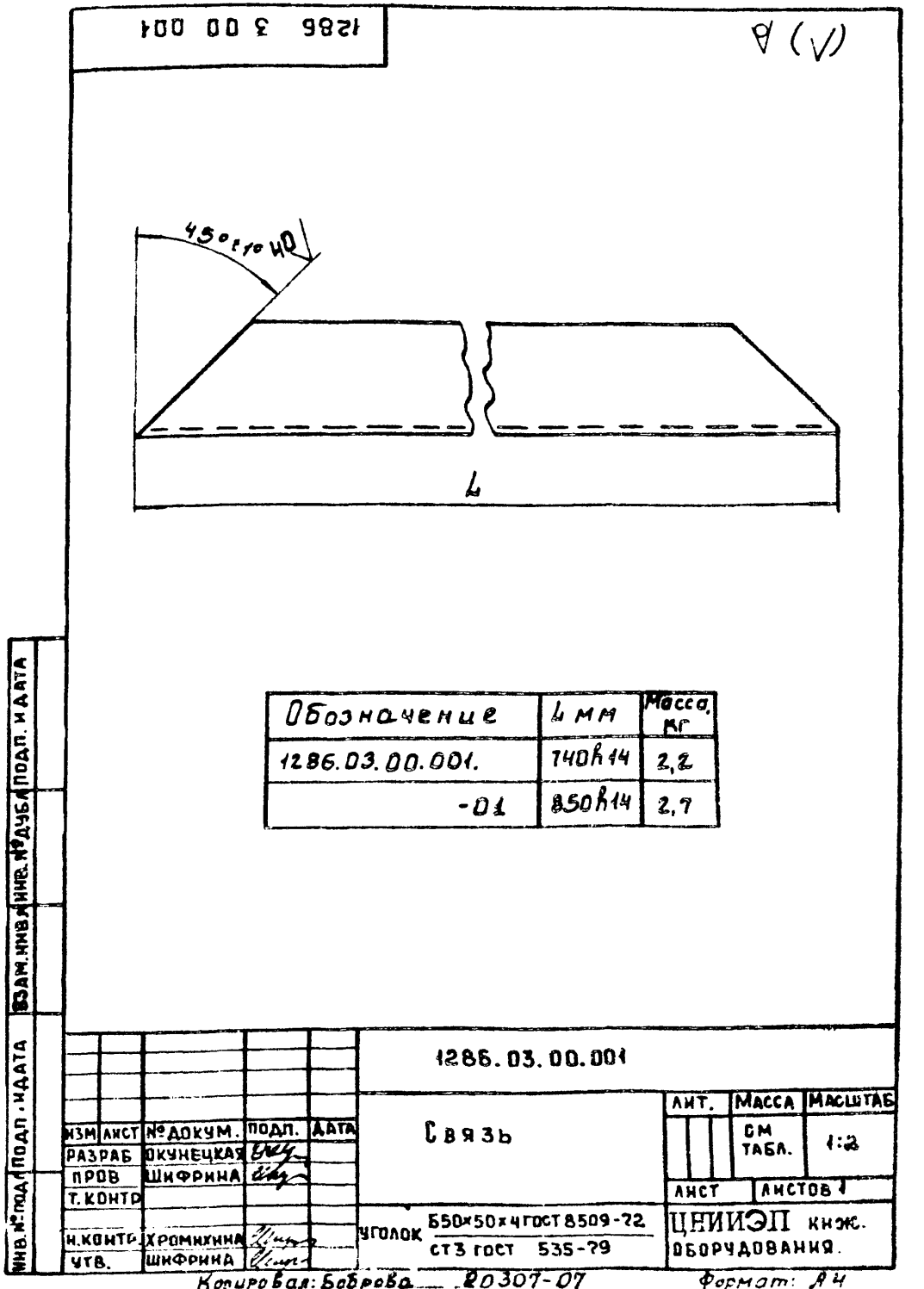
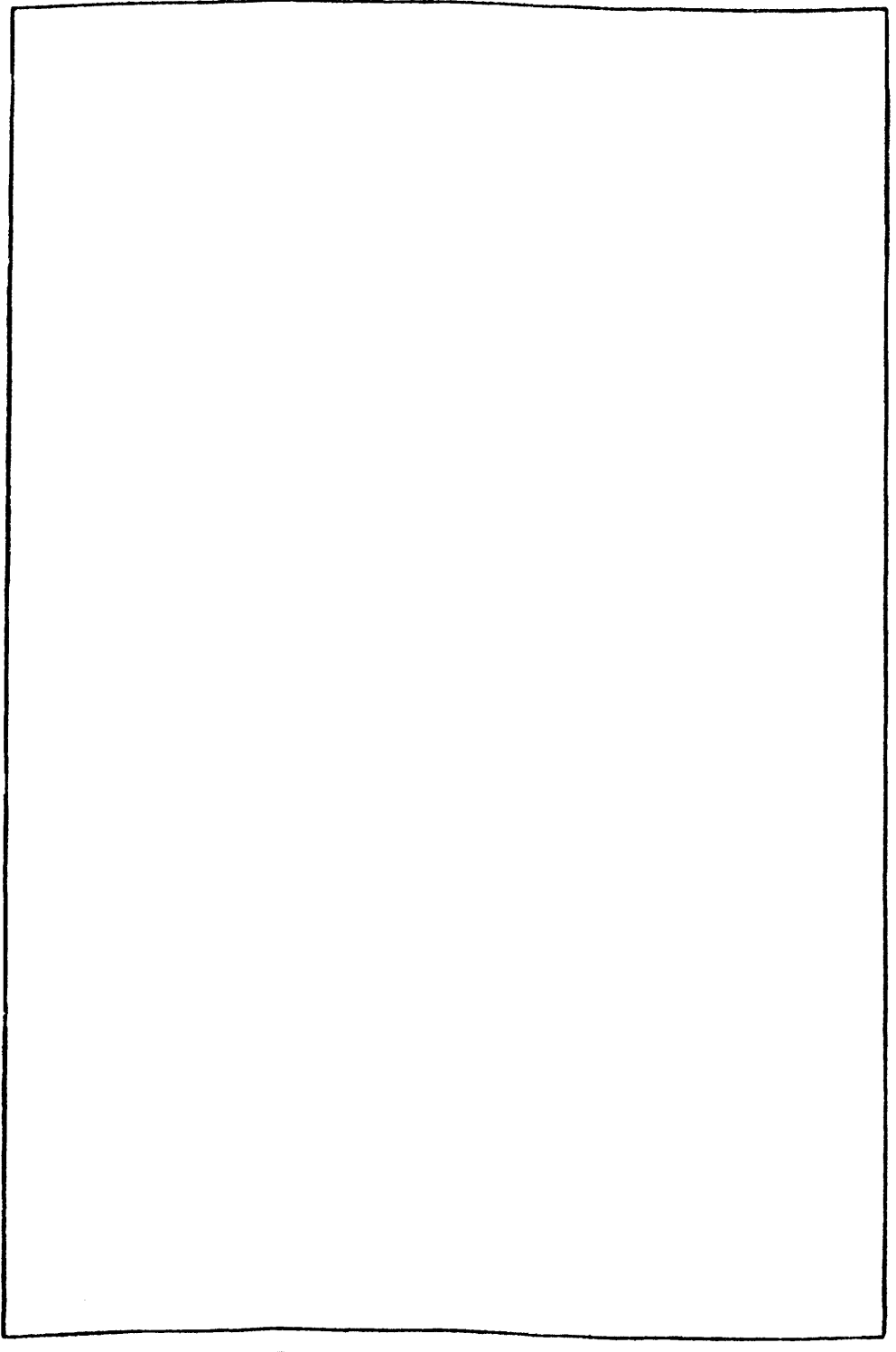
ИЗМ. № ПОДАП. И ДАТА
 ИЗМ. № ДОКУМ. ПОДАП. И ДАТА
 ИЗМ. № ЛИСТ. ПОДАП. И ДАТА

ИЗМ. № ПОДАП. И ДАТА	ИЗМ. № ДОКУМ. ПОДАП. И ДАТА	ИЗМ. № ЛИСТ. ПОДАП. И ДАТА	1286.03.00.000
РАЗРАБ. ОКУНЕЦКАЯ	ПРОВ. ШИФРИНА	И. КОНТ. ХРОМИХИНА	УТВ. ШИФРИНА
АНТ.	ЛИСТ.	ЛИСТОВ	1
ЦНИИЭП инж. оборудования.			формат: А4



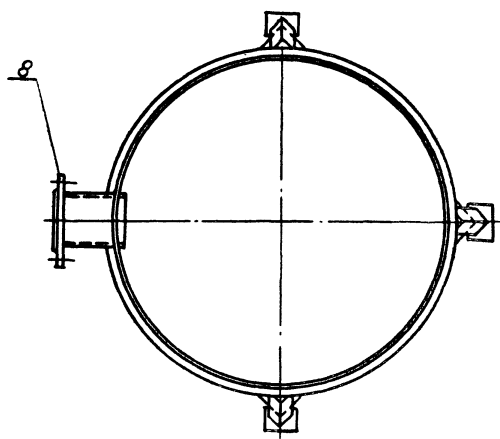
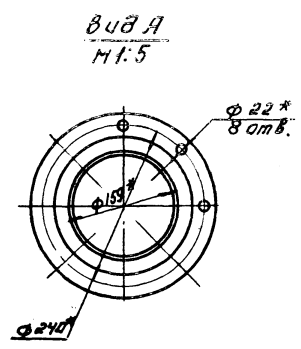
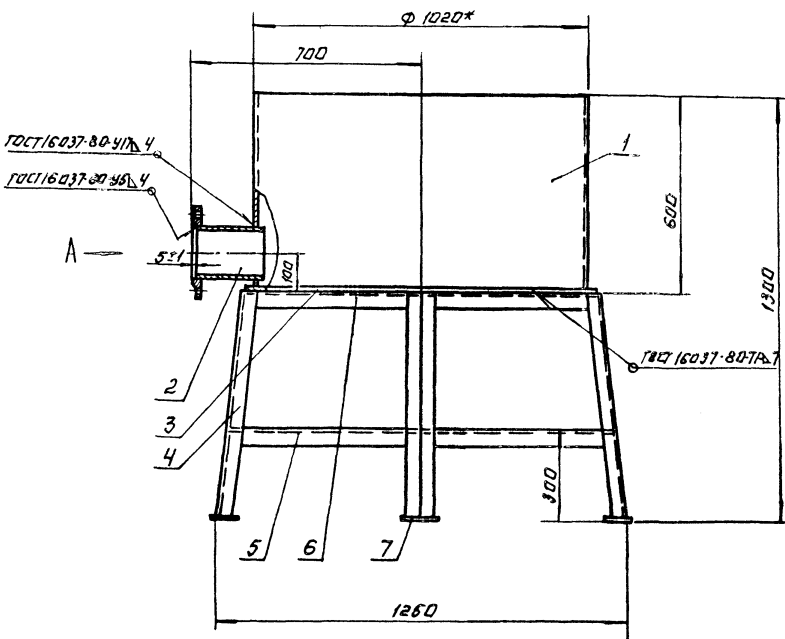
ИЗМ. № ПОДАП. И ДАТА	ИЗМ. № ДОКУМ. ПОДАП. И ДАТА	ИЗМ. № ЛИСТ. ПОДАП. И ДАТА	1286.03.00.002
РАЗРАБ. ОКУНЕЦКАЯ	ПРОВ. ШИФРИНА	И. КОНТ. ХРОМИХИНА	УТВ. ШИФРИНА
АНТ.	МАССА	МАСШТАБ	3,1 1:2
АНТ.	ЛИСТ	ЛИСТОВ	1
ЦНИИЭП инж. оборудования.			формат: А4

Предельные отклонения размеров:
 h 14, ± $\frac{IT14}{2}$



Обозначение	h мм	Масса, кг
1286.03.00.001.	740 h 14	2,2
-01	850 h 14	2,7

ИЗМ. № ПОДАП. И ДАТА	ИЗМ. № ДОКУМ. ПОДАП. И ДАТА	ИЗМ. № ЛИСТ. ПОДАП. И ДАТА	1286.03.00.001
РАЗРАБ. ОКУНЕЦКАЯ	ПРОВ. ШИФРИНА	И. КОНТ. ХРОМИХИНА	УТВ. ШИФРИНА
АНТ.	МАССА	МАСШТАБ	СМ ТАБЛ. 1:2
АНТ.	ЛИСТ	ЛИСТОВ	1
ЦНИИЭП инж. оборудования.			формат: А4



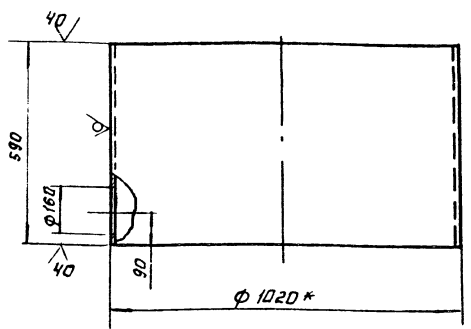
Техническая характеристика
 1. Вместимость m^3 0,4
 2. Среда вода, гипосульфит натрия.

- Технические требования.**
1. Неуказанные сварные швы - У1-Д3 по ГОСТ 2254-80.
 2. * Размеры для справок.
 3. Неуказанные предельные отклонения размеров: $M 16; \pm \frac{0,15}{2}$
 4. Покрытие наружных поверхностей - эмали ХС-710 серая ГОСТ 9355-81 по грунтовке ХС-010 ГОСТ 9355-81.

						1287.00.00.0000.06			
ИЗМЕНИТЬ	ИЗДАТЬ	КОМУ	ПОДП	ДАТА	БАК ЗАТВОРНЫЙ СБОРОЧНЫЙ ЧЕРТЕЖ.	ЛНУ	МАСШТАБ		
РАЗРАБ	ОКОНЧИЛ	ОБЗ	ПОДП	ДАТА		240	1:10		
ПРОВ	ШИФРОВА	ИЗМ	ПОДП	ДАТА		ЛИСТ	ТАБЛИЦА		
1	КОПИР							ЦНИИЭП ИИЖ ОБОРУДОВАНИЯ	
И.К.У.	С.В.А.С.К.И.	И.К.У.	С.В.А.С.К.И.	И.К.У.	С.В.А.С.К.И.			ФОРМАТ: А2	
И.К.У.	С.В.А.С.К.И.	И.К.У.	С.В.А.С.К.И.	И.К.У.	С.В.А.С.К.И.			КОПИРОВАЛА АМФИЛОВА - 20307-07	

1287 00 00 001

20 (✓)



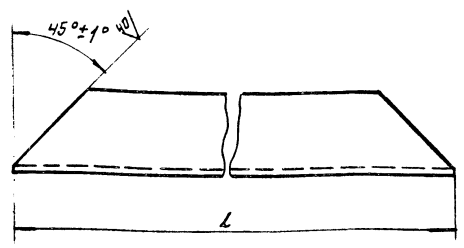
- * Размер для справок.
- Предельные отклонения размеров:
H 14, h 14; ± $\frac{TT}{2}$

1287 00 00 001

ИЗМ.	ЛИСТ	№ ДОКУМ.	ПОДП.	ДАТА	БАК	ЛИСТ	МАССА	МАСШТАБ
РАЗРАБ.	ОКОНЧЕНАЯ	ШИФРОВАНА	ИЗМ.			120	1:10	
У. КОНТР.					ЛИСТ	ЛИСТОВ	1	
У. КОНТР.	ПРОИЗВОДИТЕЛЬ	У. КОНТР.	У. КОНТР.		Труба 1020×8 ГОСТ 10704-76 Д ГОСТ 10705-80	ЦНИИЭП ИИЖ ОБОРУДОВАНИЯ	ФОРМАТ: А4	

1284 00 00 005

20 (✓)



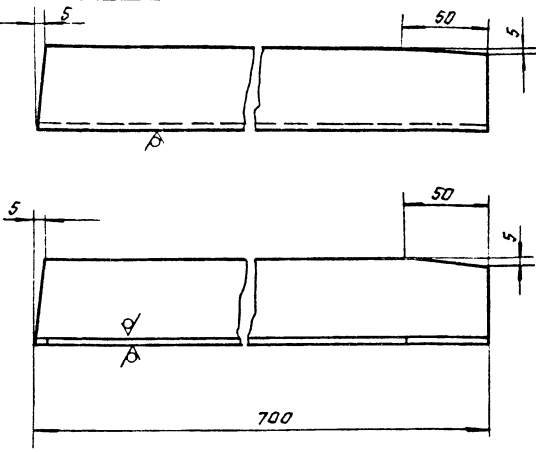
Обозначение	L, мм	Масса, кг
1287.00.00.005	650 мм	2,7
-01	940 мм	2,9

1287.00.00.005

ИЗМ.	ЛИСТ	№ ДОКУМ.	ПОДП.	ДАТА	СВЯЗЬ	ЛИСТ	МАССА	МАСШТАБ
РАЗРАБ.	ОКОНЧЕНАЯ	ШИФРОВАНА	ИЗМ.			120	1:2	
У. КОНТР.					ЛИСТ	ЛИСТОВ	2	
У. КОНТР.	ПРОИЗВОДИТЕЛЬ	У. КОНТР.	У. КОНТР.		Чуголок 650×50×4 ГОСТ 8509-72 СТ 3 ГОСТ 535-79	ЦНИИЭП ИИЖ ОБОРУДОВАНИЯ	ФОРМАТ: А4	

1287 00 00 004

20 (✓)



Предельные отклонения размеров: H 14; ± $\frac{TT}{2}$

1287.00.00.004

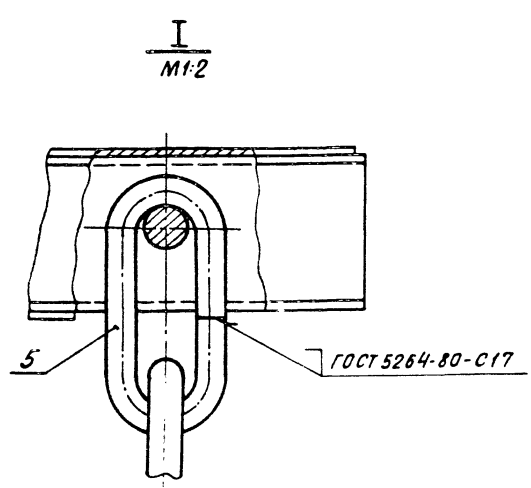
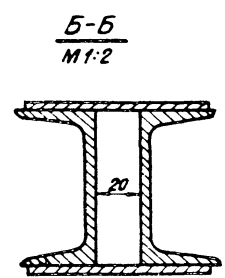
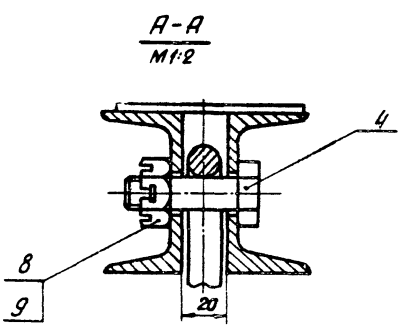
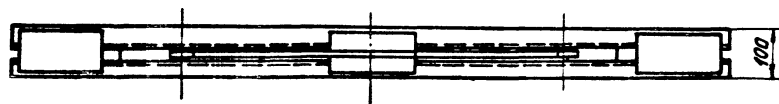
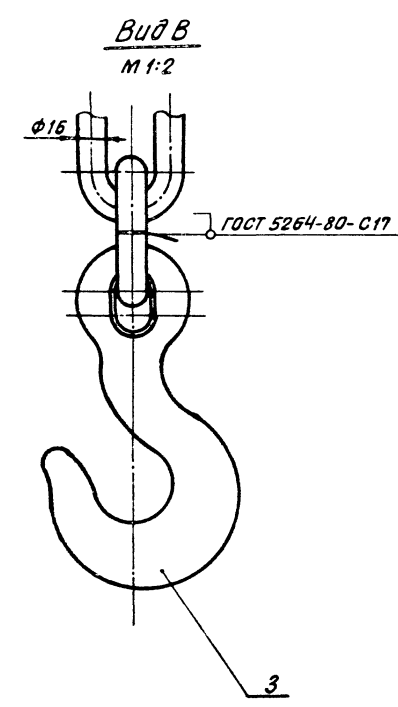
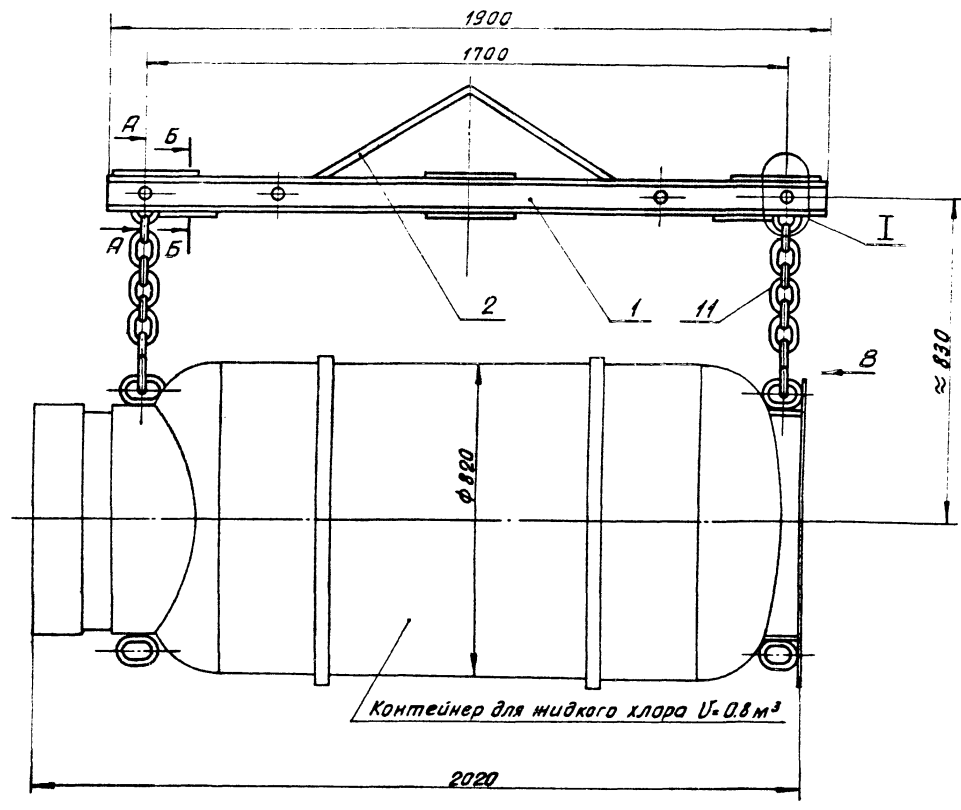
ИЗМ.	ЛИСТ	№ ДОКУМ.	ПОДП.	ДАТА	Опора	ЛИСТ	МАССА	МАСШТАБ
РАЗРАБ.	ОКОНЧЕНАЯ	ШИФРОВАНА	ИЗМ.			2,1	1:2	
У. КОНТР.					ЛИСТ	ЛИСТОВ	1	
У. КОНТР.	ПРОИЗВОДИТЕЛЬ	У. КОНТР.	У. КОНТР.		Чуголок 650×50×4 ГОСТ 8509-72 СТ 3 ГОСТ 535-79	ЦНИИЭП ИИЖ ОБОРУДОВАНИЯ	ФОРМАТ: А4	

№	Зона	Обозначение	Наименование	Кол.	Примечание
Документация					
42		1287.00.00.000 СВ	Сборочный чертеж.		
Детали.					
44	1	1287.00.00.001	Бак	1	
44	2	1287.00.00.002	Патрубок Труба 1020×8 ГОСТ 10704-76 Д ГОСТ 10705-80 L=200 мм	1	3,0 кг
44	3	1287.00.00.003	Дно Лист 6-10 ГОСТ 19903-74 СТ 3 ГОСТ 14637-79 φ 1020 мм	1	67 кг
44	4	1287.00.00.004	Опора	4	
44	5	1287.00.00.005	СВЯЗЬ	4	
44	6	1287.00.00.005-01	СВЯЗЬ	4	
44	7	1287.00.00.006	Пластина Лист 6-10 ГОСТ 19903-74 СТ 3 ГОСТ 14637-79 φ 1020 мм	4	0,35 кг
Стандартные изделия					
8			Фланец 1-150-10 ГОСТ 12820-80	2	10 кг

1287 00 00 000

ИЗМ.	ЛИСТ	№ ДОКУМ.	ПОДП.	ДАТА	БАК ЗАТВОРНЫЙ	ЛИСТ	МАССА	МАСШТАБ
РАЗРАБ.	ОКОНЧЕНАЯ	ШИФРОВАНА	ИЗМ.			ЛИСТ	ЛИСТОВ	1
У. КОНТР.					Чуголок 650×50×4 ГОСТ 8509-72 СТ 3 ГОСТ 535-79	ЦНИИЭП ИИЖ ОБОРУДОВАНИЯ	ФОРМАТ: А4	

Альбом УИ



Техническая характеристика
 Грузоподъемность, кг — 2000

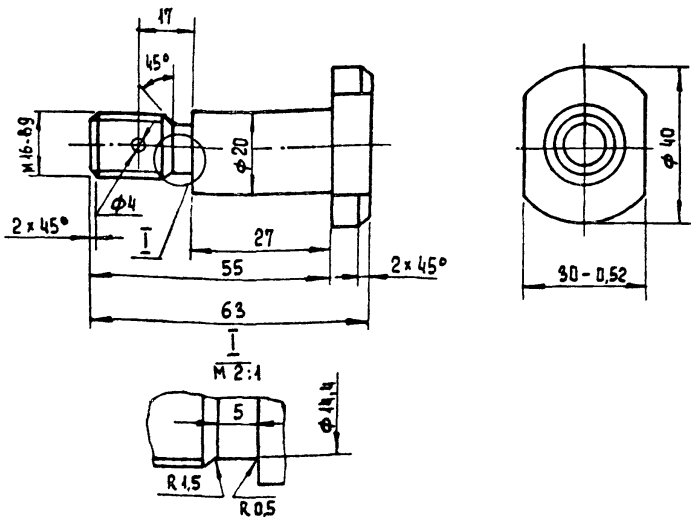
Технические требования

1. Размеры для справок.
2. Покрытие металлических поверхностей — эмаль ХС-710 серая гост 9355-81 по грунтовке ХС-010 гост 9355-81.
3. Клеймение производится и паспорт разрабатывается заводом-изготовителем согласно «Правил устройства и безопасной эксплуатации грузоподъемных кранов» п. 98.

				1310 00 00 000 00 00		ЛСТ	МАССА	МАСШТАБ
РАЗРАБ.	ОКОНЕЧАКА	ПОДП.	ДАТА	ТРАВЕРСА ДЛЯ ПОДЪЕМА КОНТЕЙНЕРА			425	1:10
ПРОВ.	ШИФРНА			СБОРНЫЙ ЧЕРТЕЖ.		ЛСТ	ЛСТОВ 1	
Т.КОНТ.						ЦНИИЭП НИИЖ.		
ГКО	ТРАФКМ					ОБОРУДОВАНИЯ.		
Н.КОНТ.	ХРММХИ							
УТВ	СХАРЕМН							
20307-07				Калибрава: Эльм-		Формат А2		

1310.00.00.003

20 ✓



Неуказанные предельные отклонения размеров: $h_{14}; h_{14} \pm \frac{IT_{14}}{2}$

1310.00.00.003

Изм. Лист	№ док. ум.	Подп.	Дата	Лит.	Масса	Масштаб
РАЗРАБ.	ОКУНЕЦКАЯ	Шифрина			0,25	1:1
ПРОВ.	ШИФРИНА			Лист	Листов 1	
И. КОНТР.	ХРОМИХИНА			Ст 3 ГОСТ 380-74		
УТВ.	ШИФРИНА			ЦНИИЭП инженерного оборудования ФОРМАТ А4		

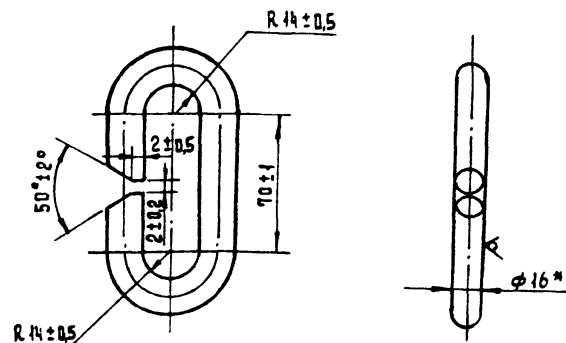
ПАЛЕЦ

Ст 3 ГОСТ 380-74

ЦНИИЭП инженерного оборудования
ФОРМАТ А4

1310.00.00.004

20 ✓



* РАЗМЕР ДЛЯ СПРАВОК

1310.00.00.004

Изм. Лист	№ док. ум.	Подп.	Дата	Лит.	Масса	Масштаб
РАЗРАБ.	ОКУНЕЦКАЯ	Шифрина			0,45	1:2
ПРОВ.	ШИФРИНА			Лист	Листов 1	
И. КОНТР.	ХРОМИХИНА			Круп В-16 ГОСТ 2590-74 Ст 3 ГОСТ 535-79		
УТВ.	ШИФРИНА			ЦНИИЭП инженерного оборудования ФОРМАТ А4		

КОЛЬЦО
ВЕРХНЕЕ

ЦНИИЭП инженерного оборудования
ФОРМАТ А4

ФОРМАТ	ЗОНА	Пос.	ОБОЗНАЧЕНИЕ	НАИМЕНОВАНИЕ	КОЛ.	ПРИМЕЧ.
				<u>Документация</u>		
		А3	1310.01.00.000 СБ	СБОРОЧНЫЙ ЧЕРТЕЖ		
				<u>ДЕТАЛИ</u>		
		Б4	1 1310.01.00.001	БАЛКА ШВЕЛЕР В ГОСТ 8240-72 Ст 3 ГОСТ 535-79 L = 1900 h14	2	13,3 кг
		Б4	2 1310.01.00.002	ПЛАНКА Лист Б-5 ГОСТ 19903-74 Ст 3 ГОСТ 14637-79 245 h14 x 90 h14	4	0,93 кг
		Б4	3 1310.01.00.003	ПЛАНКА Лист Б-5 ГОСТ 19903-74 Ст 3 ГОСТ 14637-79 150 h14 x 90 h14	2	0,55 кг

1310.01.00.000

Изм. Лист	№ док. ум.	Подп.	Дата	Лит.	Лист	Листов
РАЗРАБ.	ОКУНЕЦКАЯ	Шифрина				
ПРОВ.	ШИФРИНА			ЦНИИЭП инженерного оборудования г. МОСКВА		
И. КОНТР.	ХРОМИХИНА			ФОРМАТ А4		
УТВ.	БАСЕВИЧ					

РАМА

ЦНИИЭП инженерного оборудования
г. МОСКВА
ФОРМАТ А4

ФОРМАТ	ЗОНА	Пос.	ОБОЗНАЧЕНИЕ	НАИМЕНОВАНИЕ	КОЛ.	ПРИМЕЧ.
				<u>Документация</u>		
		А2	1310.00.00.000 СБ	СБОРОЧНЫЙ ЧЕРТЕЖ		
				<u>СБОРОЧНЫЕ ЕДИНИЦЫ</u>		
		А4	1 1310.01.00.000	РАМА	1	
				<u>ДЕТАЛИ</u>		
		А4	2 1310.00.00.001	ПОДВЕСКА	1	
		А4	3 1310.00.00.002	КРЮК	2	
		А4	4 1310.00.00.003	ПАЛЕЦ	4	
		А4	5 1310.00.00.004	КОЛЬЦО ВЕРХНЕЕ	2	
				<u>СТАНДАРТНЫЕ ИЗДЕЛИЯ</u>		
		В		ГАЙКА М16 - 7Н.5 ГОСТ 5918 - 73	4	
		9		ШПЛИНТ 4x36.004 ГОСТ 997-79	4	
				<u>ПРОЧИЕ ИЗДЕЛИЯ</u>		
		И		ЦЕПЬ А1-16x45 ГОСТ 2348-81 L = 270 мм	2	

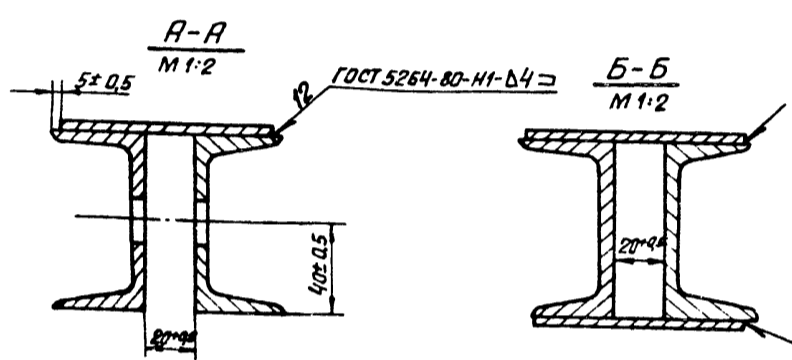
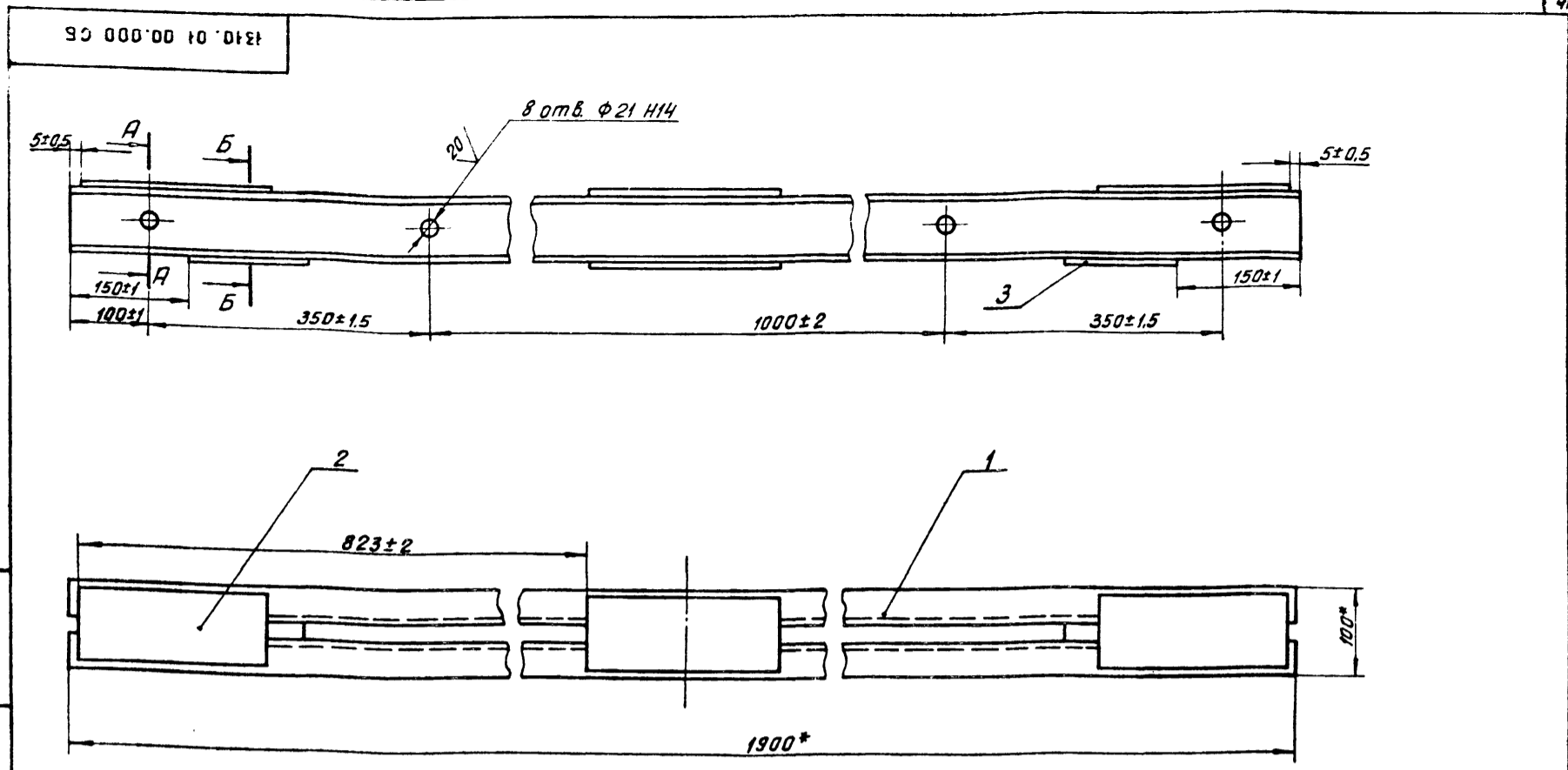
1310.00.00.000

Изм. Лист	№ док. ум.	Подп.	Дата	Лит.	Лист	Листов
РАЗРАБ.	ОКУНЕЦКАЯ	Шифрина				
ПРОВ.	ШИФРИНА			ЦНИИЭП инженерного оборудования г. МОСКВА		
И. КОНТР.	ХРОМИХИНА			ФОРМАТ А4		
УТВ.	ШИФРИНА					

ТРАВЕРСА
ДЛЯ ПОДЪЕМА
КОТЕЙНЕРА

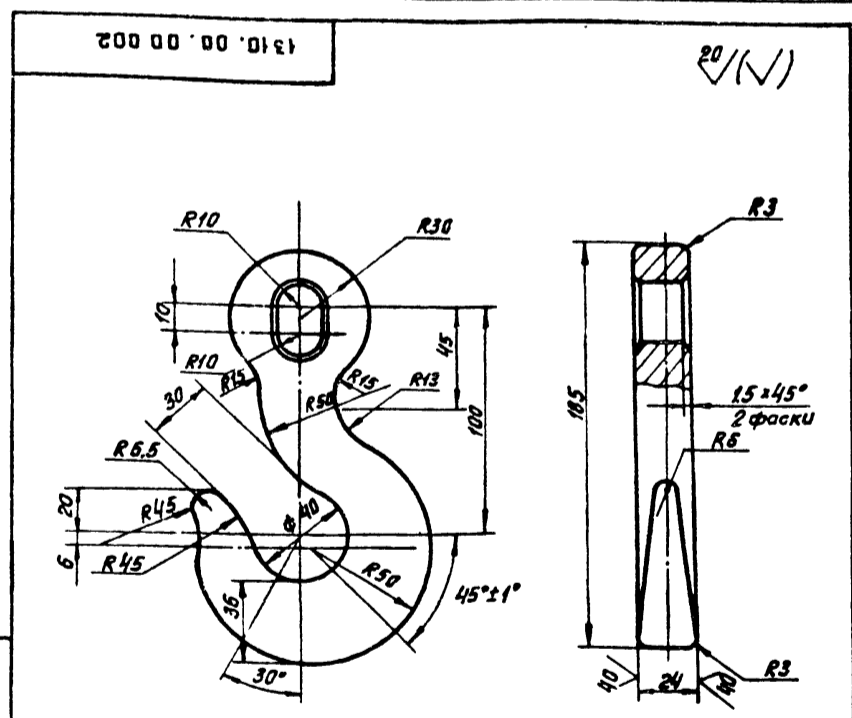
ЦНИИЭП инженерного оборудования
г. МОСКВА
ФОРМАТ А4

Альбом VII
 Типовой проект 303-7-15.85
 №№ подл. и дата, взамен №№ подл. и дата



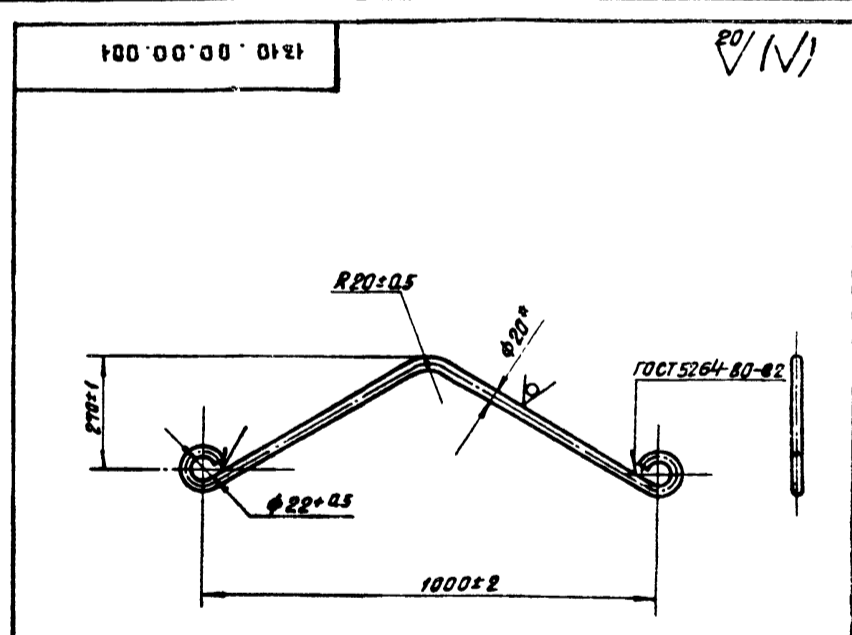
*Размеры для справок

1310.01.00.000СБ				ЛИСТ	МАССА	МАСШТАБ
ИЗМ.	ЛИСТ	№ ДОКУМ.	ПОДП.	ДАТА	31,5	1:5
РАЗРАБ.	ОКУНЕЦКАЯ	Оку			РАМА	
ПРОВ.	ШИФРИНА	Шиф			СБОРОЧНЫЙ ЧЕРТЕЖ.	
Т. КОНТ.					ЛИСТ	ЛИСТОВ
И. КОНТ.	ХРОМИХИНА	Хром			ЦНИИЭП ИИЖ.	
УТВ.	ГРАФСКИЙ	Граф			ОБОРУДОВАНИЯ КО	
						Формат А3



Предельные отклонения размеров: Н14, н14 ± 0.14/2

1310.00.00.002				ЛИСТ	МАССА	МАСШТАБ
ИЗМ.	ЛИСТ	№ ДОКУМ.	ПОДП.	ДАТА	1,75	1:2
РАЗРАБ.	ОКУНЕЦКАЯ	Оку			КРЮК	
ПРОВ.	ШИФРИНА	Шиф			ЛИСТ	ЛИСТОВ
Т. КОНТ.					ЦНИИЭП ИИЖ.	
И. КОНТ.	ХРОМИХИНА	Хром			ОБОРУДОВАНИЯ.	
УТВ.	ШИФРИНА	Шиф			Формат А4	
Сталь 45 ГОСТ 1050-74						



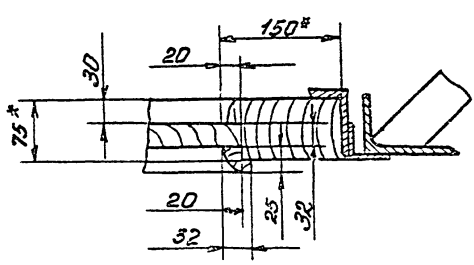
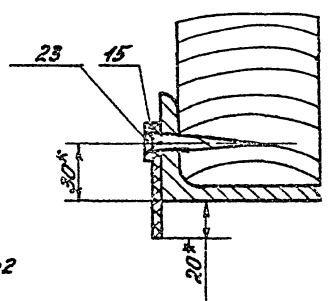
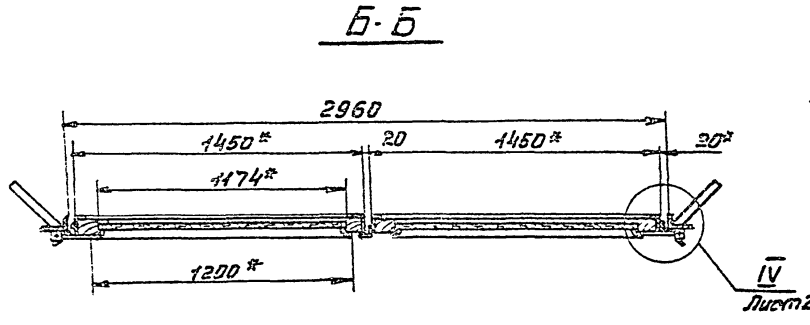
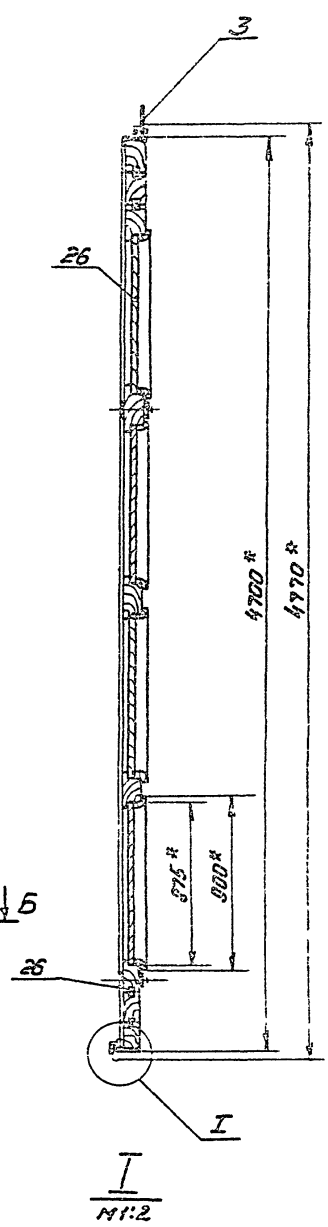
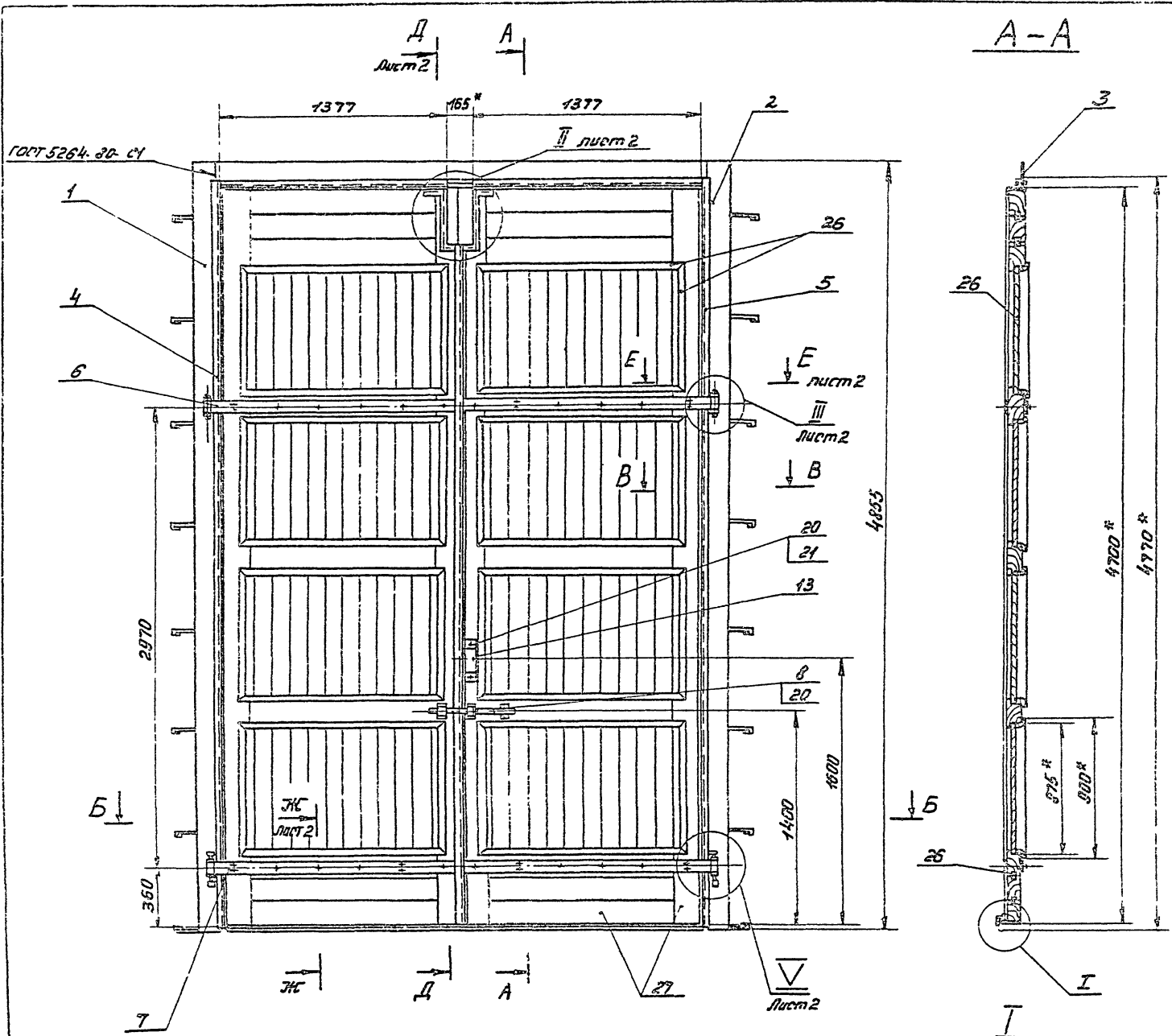
*Размер для справок

1310.00.00.004				ЛИСТ	МАССА	МАСШТАБ
ИЗМ.	ЛИСТ	№ ДОКУМ.	ПОДП.	ДАТА	2,2	1:10
РАЗРАБ.	ОКУНЕЦКАЯ	Оку			ПОДВЕСКА	
ПРОВ.	ШИФРИНА	Шиф			ЛИСТ	ЛИСТОВ
Т. КОНТ.					ЦНИИЭП ИИЖ.	
И. КОНТ.	ХРОМИХИНА	Хром			ОБОРУДОВАНИЯ КО.	
УТВ.	ШИФРИНА	Шиф			Формат А4	
КРУГ В20 ГОСТ 2590-71						
СТ.3 ГОСТ 535-79						

Альбом VII

Типовой проект 901-7-15.85

ИЗМ. ИЛИ ДОП. ЧАСТА
ВЗАМ. ИЛИ ДОП. ЧАСТА
ПОДАЧ. ИЛИ ДОП. ЧАСТА



- * Размеры для справок.
- 2. Предельные отклонения размеров: $h14, h14 \pm \frac{IT14}{2}$
- 3. Технические требования к обработке деревянных элементов ворот по ГОСТ 475-78.
- 4. Покрытие поверхностей - эмаль серая КС-740 ГОСТ 9355-81 по грунтовке Х-010 ГОСТ 9355-81.

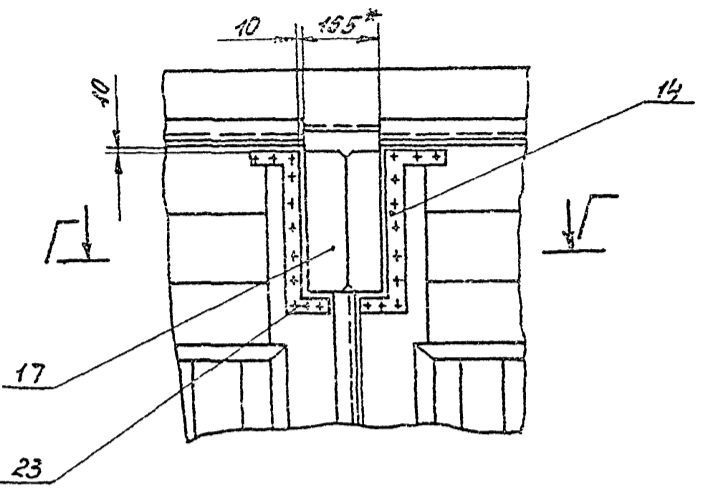
СОГЛАСОВАНО ГАП <i>Турец</i> ГЛЕСОВ		1476 00 00 000 СБ	
ИЗМ.	ЛИСТ	№ ДОКУМ.	ПОДАЧ.
РАЗРАБ.	МОСКВИТНИК	ШКОРНИНА	ШКОРНИНА
ПРОВ.	ШКОРНИНА	ШКОРНИНА	ШКОРНИНА
И КОНТР.	УГОМНИЦА	УГОМНИЦА	УГОМНИЦА
ИТА	СЧИМЕНКО	СЧИМЕНКО	СЧИМЕНКО
ВОРОТА		АКТ.	МАССА
СБОРОЧНЫЙ ЧЕРТЕЖ		865	1:20
ЦИНИЭП ИИОС		ЛИСТОВ: 4	ЛИСТОВ: 2
ВЕРХОВАЯ		Формат А2	

ИЗМ.	ЛИСТ	№ ДОКУМ.	ПОДАЧ.
РАЗРАБ.	МОСКВИТНИК	ШКОРНИНА	ШКОРНИНА
ПРОВ.	ШКОРНИНА	ШКОРНИНА	ШКОРНИНА
И КОНТР.	УГОМНИЦА	УГОМНИЦА	УГОМНИЦА
ИТА	СЧИМЕНКО	СЧИМЕНКО	СЧИМЕНКО

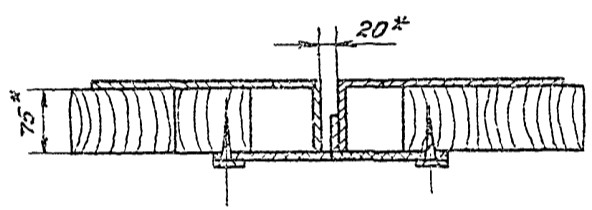
20507-07

Копировать: Пустынный

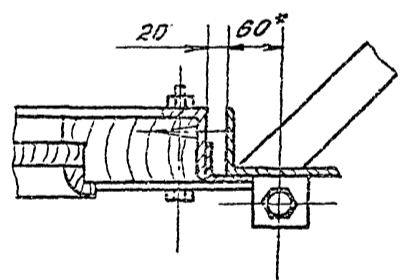
II лист
M1:10



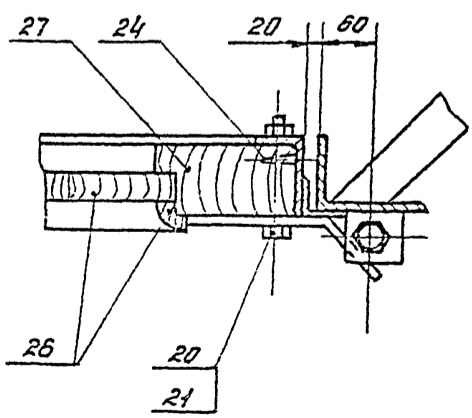
E-E лист
M1:5



E-E лист
M1:5

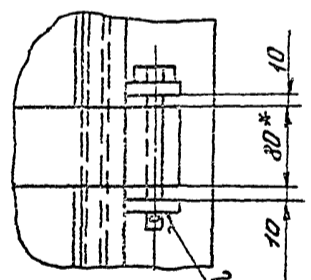


N лист
M1:5

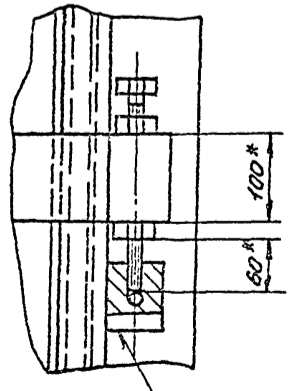


ГОСТ 5264-80-Т3-Д7

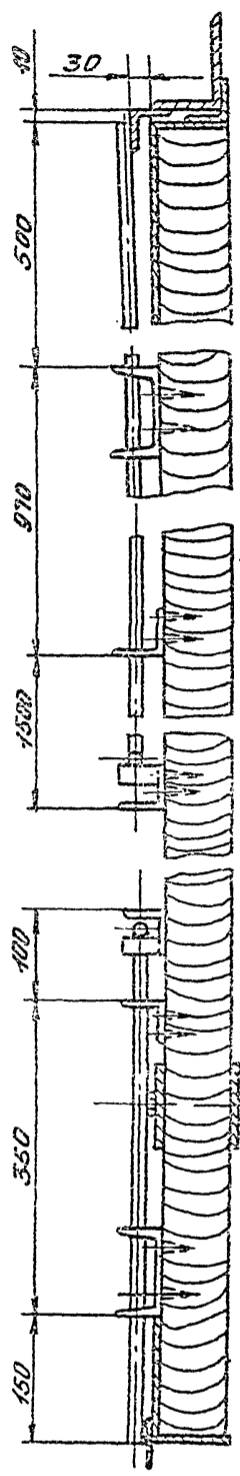
III лист
M1:5



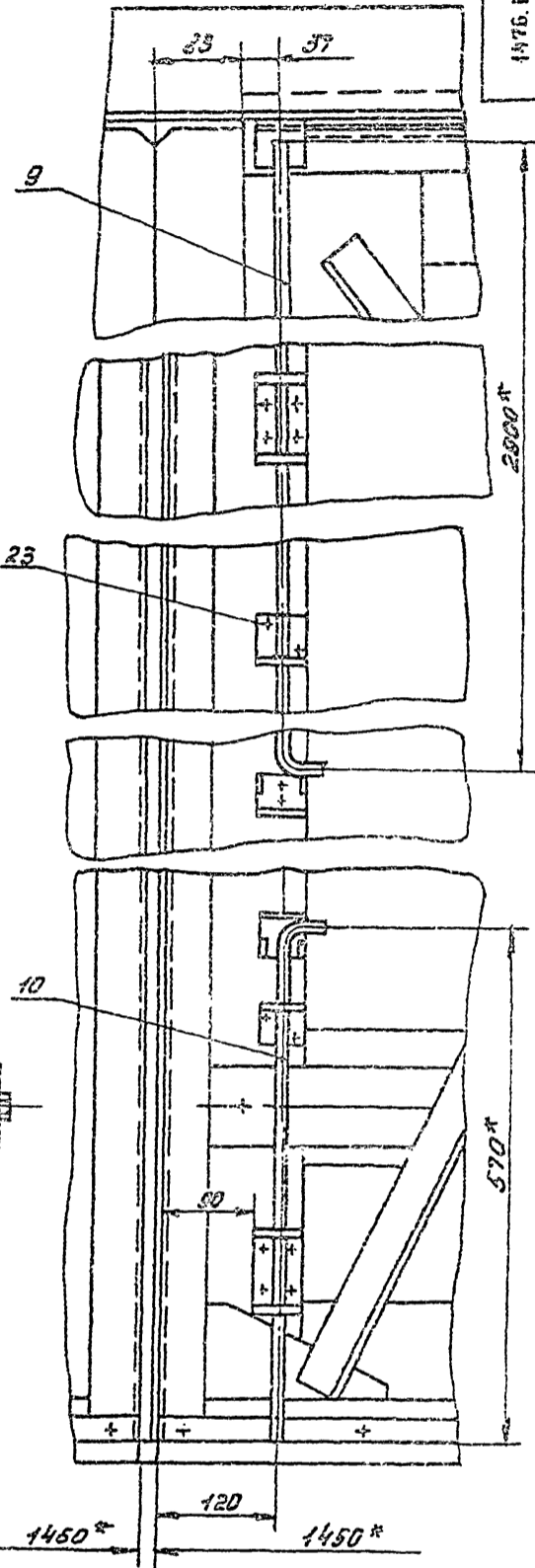
V лист
M1:5



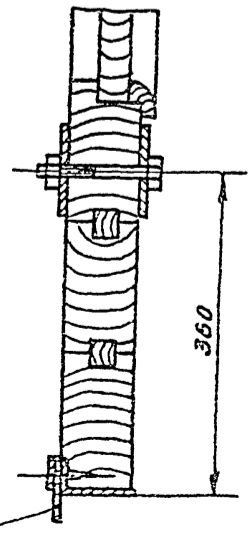
П-П лист
M1:5



Буа E
M1:5



K-K лист
M1:5



1476.00.00.000СБ

Формат Зона	Лист	Обозначение	Наименование	Кол.	Приме- чание
			1475.01.00.000-02		
			Рис.3		
			Детали		
Б4	1	1476.01.00.001-02	Балка		
			Уголок Б-125-60-8 ГОСТ 8510-78		
			Ст.3 ГОСТ 535-79		
			В=2976 h14	1	37
Б4	2	1475.01.00.003	Упор		
			Уголок Б-50-50-5 ГОСТ 8509-78		
			Ст.3 ГОСТ 535-79		
			В=50 h14	1	0,2
ИЗМ. № ПОДЛ. ПОДАТ. И ДАТА					Лист 2
ИЗМ. № ПОДЛ. ПОДАТ. И ДАТА					1476.01.00.000
ИЗМ. № ПОДЛ. ПОДАТ. И ДАТА					Формат А4

Формат Зона	Лист	Обозначение	Наименование	Кол.	Приме- чание
			Стандартные изделия		
	20		Болт М12-8g*125.58		
			ГОСТ 7798-70	40	
	21		Гайка М12-7Н.5		
			ГОСТ 5915-70	40	
			Шуруп 1 ГОСТ 1145-80		
	23		6*30	54	
	24		6*60	33	
			Материалы		
	26		Доска 32*100		
			ГОСТ 8486-66	110м	
	27		Брус 75*150		
			ГОСТ 8486-66	36м	
ИЗМ. № ПОДЛ. ПОДАТ. И ДАТА					Лист 2
ИЗМ. № ПОДЛ. ПОДАТ. И ДАТА					1476.00.00.000
ИЗМ. № ПОДЛ. ПОДАТ. И ДАТА					Формат А4

Формат Зона	Лист	Обозначение	Наименование	Кол.	Приме- чание
			Документация		
А3		1476.01.00.000 СБ	Сборочный чертёж		
			Переменные данные для исполнений:		
			1476.01.00.000		
			Рис.1		
			Детали		
А4	1	1476.01.00.001	Балка	1	
А4	2	1476.01.00.002	Полоса	8	
			1476.01.00.000-01		
			Рис.2		
			Детали		
А4	1	1476.01.00.001-01	Балка	1	
А4	2	1476.01.00.002-01	Полоса	8	
ИЗМ. № ПОДЛ. ПОДАТ. И ДАТА					Лист 2
ИЗМ. № ПОДЛ. ПОДАТ. И ДАТА					1476.01.00.000
ИЗМ. № ПОДЛ. ПОДАТ. И ДАТА					Формат А4

Формат Зона	Лист	Обозначение	Наименование	Кол.	Приме- чание
			Документация		
А3		1476.00.00.000 СБ	Сборочный чертёж		
			Сборочные единицы		
А4	1	1476.01.00.000	Окантовка	1	
А4	2	1476.01.00.000-01	Окантовка	1	
А4	3	1476.01.00.000-02	Окантовка	1	
А4	4	1476.02.00.000	Рама	1	
А4	5	1476.02.00.000-01	Рама	1	
А4	6	1476.03.00.000	Петля	2	
А4	7	1476.04.00.000	Петля	2	
А4	8	1476.05.00.000	Завбинка	1	
А4	9	1476.06.00.000	Защелка	1	
А4	10	1476.06.00.000-01	Защелка	1	
			Детали		
А4	13	1476.00.00.001	Ручка	2	
А4	14	1476.00.00.002	Накладка	2	
А4	15	1476.00.00.003	Планка	2	
А4	16	1476.00.00.004	Уплотнение	2	
А4	17	1476.00.00.005	Шторка	2	
ИЗМ. № ПОДЛ. ПОДАТ. И ДАТА					Лист 2
ИЗМ. № ПОДЛ. ПОДАТ. И ДАТА					1476.00.00.000
ИЗМ. № ПОДЛ. ПОДАТ. И ДАТА					Формат А4

1476.01.00.002 - изображено
1476.01.00.002-01 - зеркальное отражение

Предельные отклонения размеров: $h \pm 0,14 \pm \frac{0,14}{2}$

1476.01.00.002			
ИЗМ.	ЛИСТ	№ ДОКУМ.	ПОДП.
РАЗРАБ.	МОСКВИТИН	А.С.	
ПРОВ.	ШИФРИНА	И.В.	
ЛИСТ		ЛИСТОВ	
Б-4 ГОСТ 19905-74		ЦНИИЭП инж. оборудования	
СТ 3 ГОСТ 14637-79			
Копировал: Пискулина			
Формат А4			

1476.01.00001
1476.01.00001-01 - зеркальное отражение

Предельные отклонения размеров: $h \pm 0,14 \pm \frac{0,14}{2}$

1476.01.00.001			
ИЗМ.	ЛИСТ	№ ДОКУМ.	ПОДП.
РАЗРАБ.	МОСКВИТИН	А.С.	
ПРОВ.	ШИФРИНА	И.В.	
ЛИСТ		ЛИСТОВ	
Б-125x80x8 ГОСТ 8510-72		ЦНИИЭП инж. оборудования	
Уголок		СТ 3 ГОСТ 535-79	
Копировал: Пискулина			
Формат А4			

1476.01.00.000 СБ

Обозначение | Рис. | Масса, кг.

1476.01.00.000	1	63,54
-01	2	63,54
-02	3	37,2

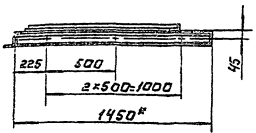
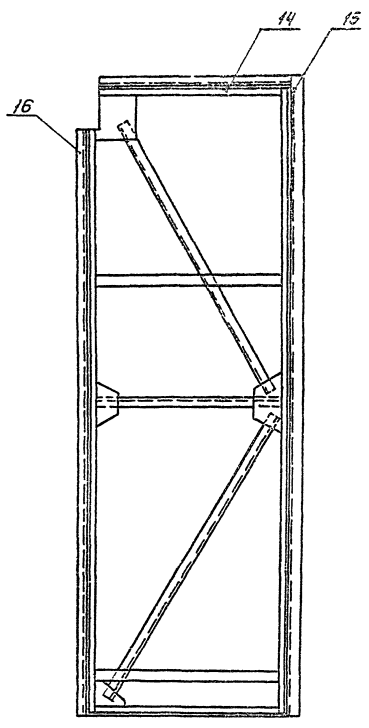
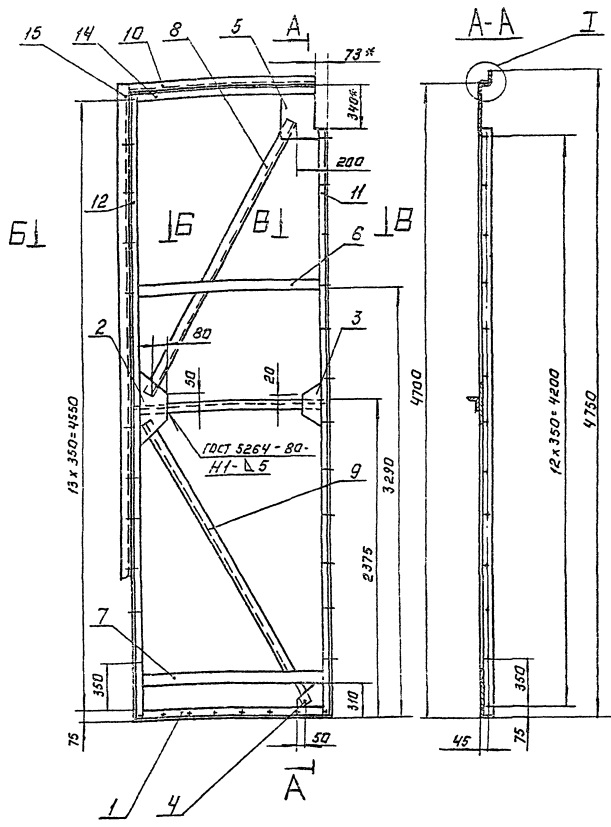
* Размеры для справок.

1476.01.00.000.СБ.			
ИЗМ.	ЛИСТ	№ ДОКУМ.	ПОДП.
РАЗРАБ.	МОСКВИТИН	А.С.	
ПРОВ.	ШИФРИНА	И.В.	
ЛИСТ		ЛИСТОВ	
Окантовка		СБОРОЧНЫЙ ЧЕРТЕЖ.	
Б-20307-07		ЦНИИЭП инж. оборудования	
Копировал: Пискулина			
Формат А4			

1476.02.00.000.

1476.02.00.000-01-зеркальные отражения
стальная сн. 1476.02.00.000.000.

ИНЖЕРИ ПРОЕКТ ШИ - (-) Д.В.В.

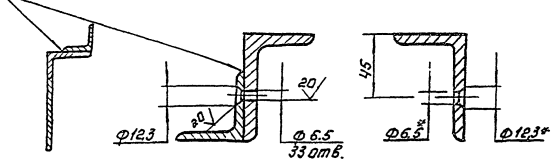


I
M 1:5

B-B
M 1:2

B-B
M 1:2

ГОСТ 5264-80-Н1-Δ5

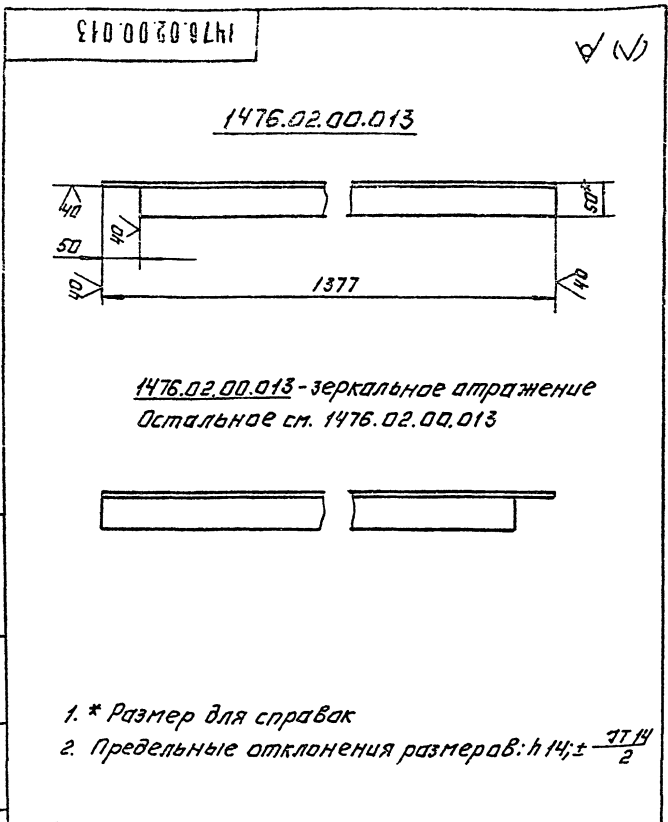


1. Неуказанные сварные швы - с1 по гост 5264-80
2. Размеры для справок.
3. Предельные отклонения размеров: Н14; ± $\frac{IT14}{2}$

Обозначение	Лист
1476.02.00.000	130
-01	1/50.5

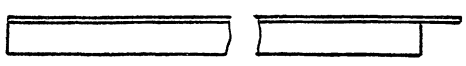
1476.02.00.000.000		РАМА		Лист		Масштаб	
СБОРОЧНЫЙ ЧЕРТЕЖ.				Ст.		1:20	
Исполнитель		Проверка		Инженер		Мастер	
Композитор		Корректор		Лицензия		Оборудования	
Компьютер		Дата		Формат		A2	

ИНЖЕРИ ПРОЕКТ ШИ - (-) Д.В.В.



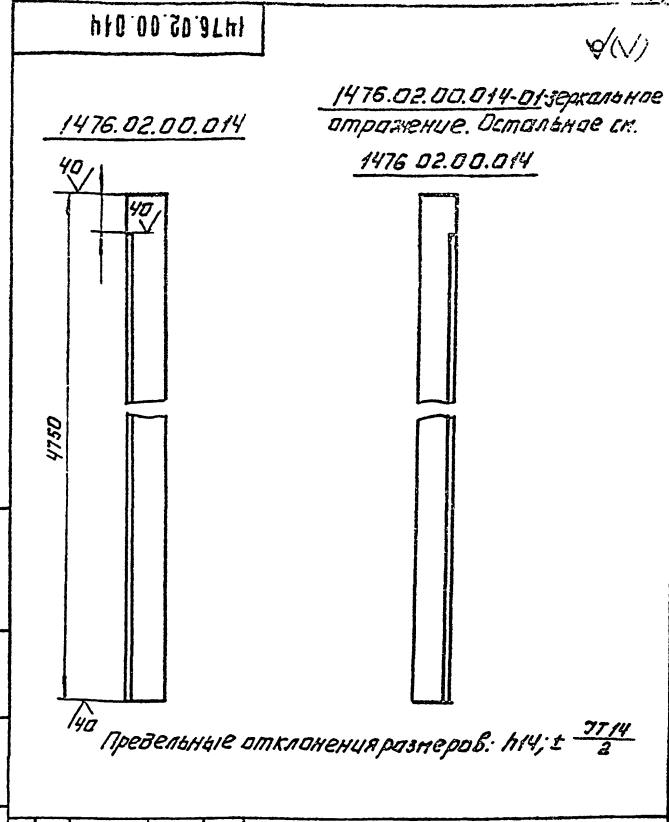
1476.02.00.013

1476.02.00.013 - зеркальное отражение
 Остальное см. 1476.02.00.013



- * Размер для справок
- Предельные отклонения размеров: $h 14; \pm \frac{IT 14}{2}$

1476.02.00.013		АНТ. МАССА МАСШТАБ
ИЗМ. № ПОДПИСИ И ДАТА	ПОПЕРЕЧНИНА	8 1:5
ИЗМ. № ПОДПИСИ И ДАТА	УГОЛОК	Б-80x50x6 ГОСТ 8510-72 СТ.3 ГОСТ 535-79
ИЗМ. № ПОДПИСИ И ДАТА	ЦНИИЭП И НЖ	ОБОРУДОВАНИЯ
ИЗМ. № ПОДПИСИ И ДАТА	ФОРМАТ: А4	



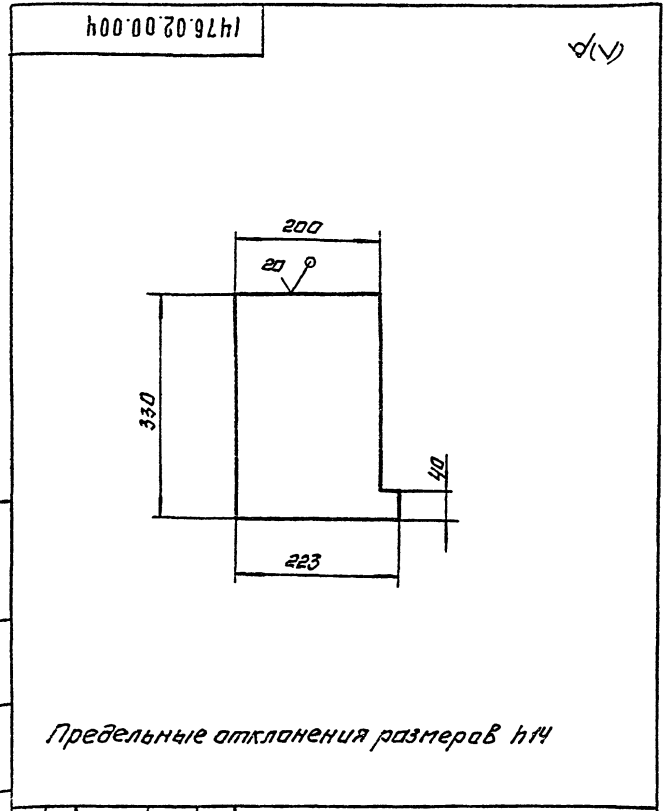
1476.02.00.014

1476.02.00.014 - зеркальное отражение. Остальное см.

1476.02.00.014

Предельные отклонения размеров: $h 14; \pm \frac{IT 14}{2}$

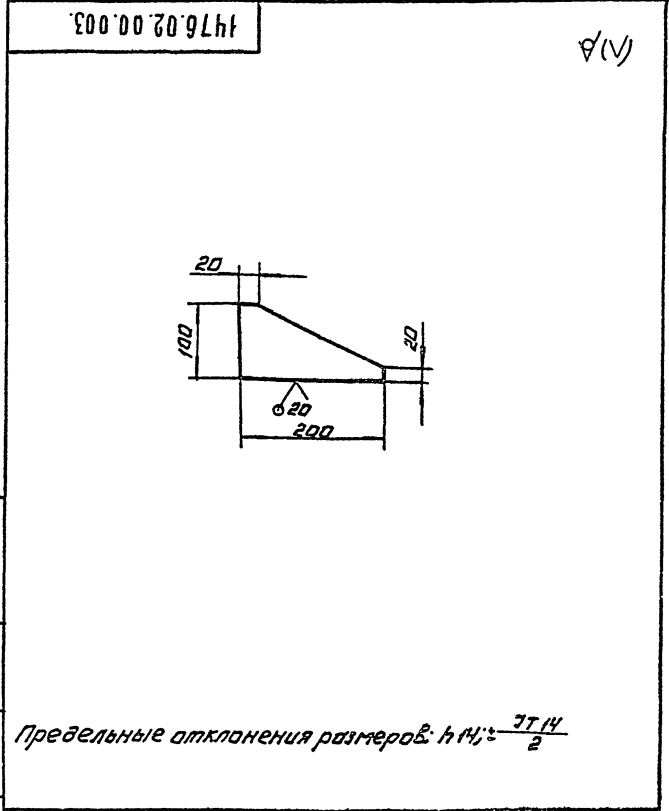
1476.02.00.014		АНТ. МАССА МАСШТАБ
ИЗМ. № ПОДПИСИ И ДАТА	СТОЙКА	17.5 1:5
ИЗМ. № ПОДПИСИ И ДАТА	УГОЛОК	Б-50x50x6 ГОСТ 8509-72 СТ.3 ГОСТ 535-79
ИЗМ. № ПОДПИСИ И ДАТА	ЦНИИЭП И НЖ	ОБОРУДОВАНИЯ
ИЗМ. № ПОДПИСИ И ДАТА	ФОРМАТ: А4	



1476.02.00.004

Предельные отклонения размеров $h 14$

1476.02.00.004		АНТ. МАССА МАСШТАБ
ИЗМ. № ПОДПИСИ И ДАТА	КОСЫНКА	3.4 1:5
ИЗМ. № ПОДПИСИ И ДАТА	Лист	Б-6 ГОСТ 19903-74 СТ.3 ГОСТ 14637-79
ИЗМ. № ПОДПИСИ И ДАТА	ЦНИИЭП И НЖ	ОБОРУДОВАНИЯ
ИЗМ. № ПОДПИСИ И ДАТА	ФОРМАТ: А4	



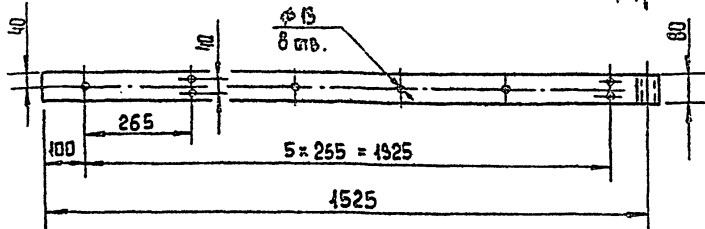
1476.02.00.003

Предельные отклонения размеров: $h 14; \pm \frac{IT 14}{2}$

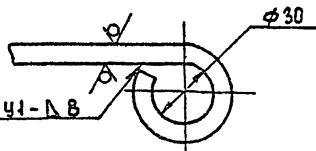
1476.02.00.003		АНТ. МАССА МАСШТАБ
ИЗМ. № ПОДПИСИ И ДАТА	КОСЫНКА	0.6 1:5
ИЗМ. № ПОДПИСИ И ДАТА	Лист	Б-6 ГОСТ 19905-74 СТ.3 ГОСТ 14637-79
ИЗМ. № ПОДПИСИ И ДАТА	ЦНИИЭП И НЖ	ОБОРУДОВАНИЯ
ИЗМ. № ПОДПИСИ И ДАТА	ФОРМАТ: А4	

1476.03.00.001

20 (M)



Вид А
М 1:2



ГОСТ 1534-75-У1-А В

ПРЕДЕЛЬНЫЕ ОТКЛОНЕНИЯ РАЗМЕРОВ: $\pm 0,14$; $\pm 0,14$; $\pm \frac{0,14}{2}$

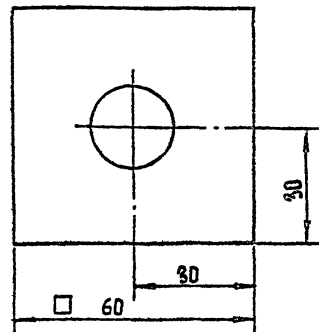
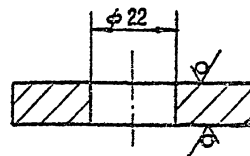
1476.03.00.001

ИЗМ.	ЛИСТ	№ ДОКУМ.	ПОДП.	ДАТА	ЛИТ.	МАССА	МАСШТАБ
РАЗРАБ.	МОСКВИТКИНА	Ильин				10,2	1:10
ПРОВ.	ШИФРИНА	Ильин			ЛИСТ		ЛИСТОВ 1
Т.КОНТР.					ЛИСТ		ЛИСТОВ 1
И.КОНТР.	ХРОМИХИНА	Ильин			ЛИСТ		ЛИСТОВ 1
УТВ.	ШИФРИНА	Ильин			ЛИСТ		ЛИСТОВ 1

Петля
Лист 5-10 ГОСТ 19903-74
Ст 3 ГОСТ 14637-79
ЦНИИЭП инж. оборудования
ФОРМАТ А4

1476.03.00.002

20 (M)



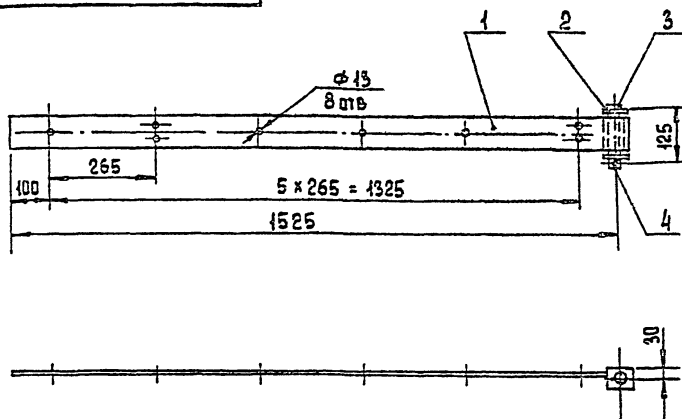
ПРЕДЕЛЬНЫЕ ОТКЛОНЕНИЯ РАЗМЕРОВ: $\pm 0,14$; $\pm 0,14$; $\pm \frac{0,14}{2}$

1476.03.00.002

ИЗМ.	ЛИСТ	№ ДОКУМ.	ПОДП.	ДАТА	ЛИТ.	МАССА	МАСШТАБ
РАЗРАБ.	МОСКВИТКИНА	Ильин				0,25	1:1
ПРОВ.	ШИФРИНА	Ильин			ЛИСТ		ЛИСТОВ 1
Т.КОНТР.					ЛИСТ		ЛИСТОВ 1
И.КОНТР.	ХРОМИХИНА	Ильин			ЛИСТ		ЛИСТОВ 1
УТВ.	ШИФРИНА	Ильин			ЛИСТ		ЛИСТОВ 1

Шайба
Лист 5-10 ГОСТ 19903-74
Ст 3 ГОСТ 14637-79
ЦНИИЭП инж. оборудования
ФОРМАТ А4

1476.03.00.000 СБ



РАЗМЕРЫ ДЛЯ СПРАВОК

1476.03.00.000 СБ

ИЗМ.	ЛИСТ	№ ДОКУМ.	ПОДП.	ДАТА	ЛИТ.	МАССА	МАСШТАБ
РАЗРАБ.	МОСКВИТКИНА	Ильин				11	1:10
ПРОВ.	ШИФРИНА	Ильин			ЛИСТ		ЛИСТОВ 1
Т.КОНТР.					ЛИСТ		ЛИСТОВ 1
И.КОНТР.	ХРОМИХИНА	Ильин			ЛИСТ		ЛИСТОВ 1
УТВ.	ШИФРИНА	Ильин			ЛИСТ		ЛИСТОВ 1

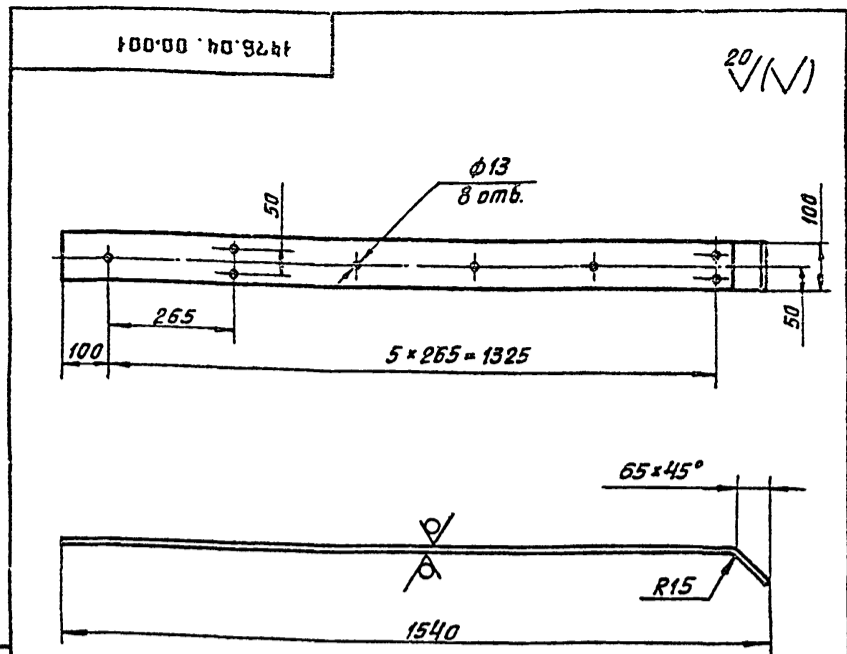
Петля
Сборочный чертеж
ЦНИИЭП инж. оборудования
ФОРМАТ А4

ФОРМАТ	КОЛ.	ПОЗ.	ОБОЗНАЧЕНИЕ	НАИМЕНОВАНИЕ	КОЛ.	ПРИМЕЧ.
				ДОКУМЕНТАЦИЯ		
А4			1476.03.00.000 СБ	СБОРОЧНЫЙ ЧЕРТЕЖ		
				ДЕТАЛИ		
А4	1		1476.03.00.001	ПЕТЛЯ	1	
А4	2		1476.03.00.002	ШАЙБА	2	
				СТАНДАРТНЫЕ ИЗДЕЛИЯ		
	4			Ось 6-2-0 144 x 124 Ст3 ГОСТ 9650-80		
	5			ШПЛИНТ 4 x 52 ГОСТ 397-79		

1476.03.00.000

ИЗМ.	ЛИСТ	№ ДОКУМ.	ПОДП.	ДАТА	ЛИТ.	МАССА	МАСШТАБ
РАЗРАБ.	МОСКВИТКИНА	Ильин					
ПРОВ.	ШИФРИНА	Ильин			ЛИСТ		ЛИСТОВ 1
Т.КОНТР.					ЛИСТ		ЛИСТОВ 1
И.КОНТР.	ХРОМИХИНА	Ильин			ЛИСТ		ЛИСТОВ 1
УТВ.	ШИФРИНА	Ильин			ЛИСТ		ЛИСТОВ 1

Петля
ЦНИИЭП инж. оборудования
ФОРМАТ А4



Предельные отклонения размеров: $h14; H14; \pm \frac{IT14}{2}$

1476.04.00.001

ПЕТЛЯ

ЛИСТ	МАССА	МАСШТАБ
	12,3	1:10
ЛИСТ	ЛИСТОВ: 1	

Лист Б-Ю Гост 19903-74
СТЗ Гост 14637-79

ЦНИИЭП инж. оборудования
Формат А4

Формат	Зона	Поз.	Обозначение	Наименование	Кол.	Примечание
				<u>Документация</u>		
А4			1476.04.00.000 СБ	Сборочный чертеж		
				<u>Детали</u>		
А4	1		1476.04.00.001	Петля	1	
А4	2		1476.04.00.002	Бабышка	1	
А4	3		1476.04.00.003	Подпятник	1	
				<u>Стандартные изделия</u>		
	4			Болт М20-8g x 210.58 Гост 7798-70	1	
	5			Гайка М20-7Н.5 Гост 5915-70	2	
	6			Шарик Б. 20,638-200 Гост 3722-81	1	

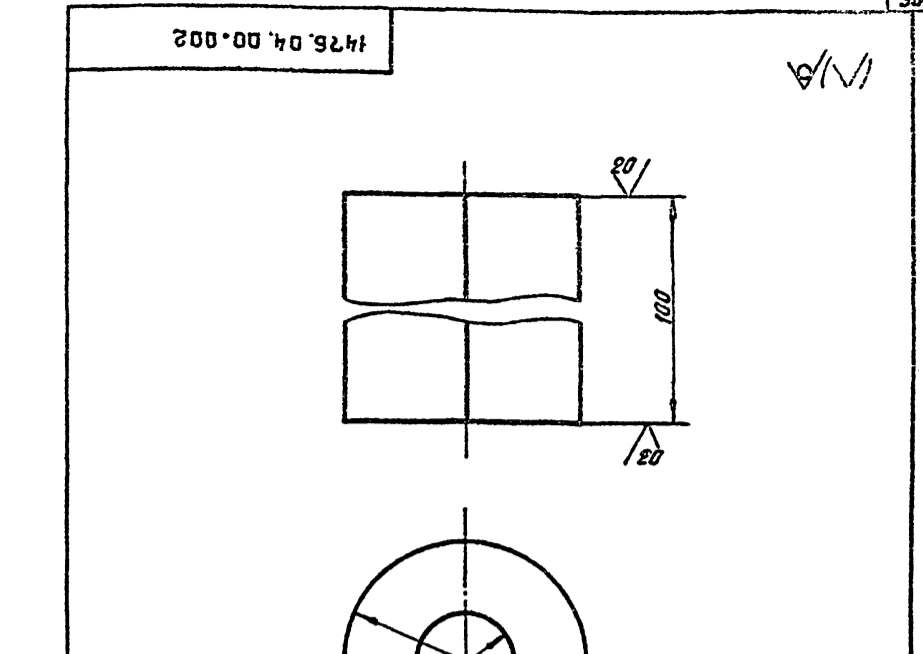
1476.04.00.000

ПЕТЛЯ

ЛИСТ	МАССА	МАСШТАБ
	15,5	1:10
ЛИСТ	ЛИСТОВ: 1	

Лист Б-Ю Гост 19903-74
СТЗ Гост 14637-79

ЦНИИЭП инж. оборудования
Формат А4



1 *Размер для справок
2. Предельные отклонения размеров: $h14; H14; \pm \frac{IT14}{2}$

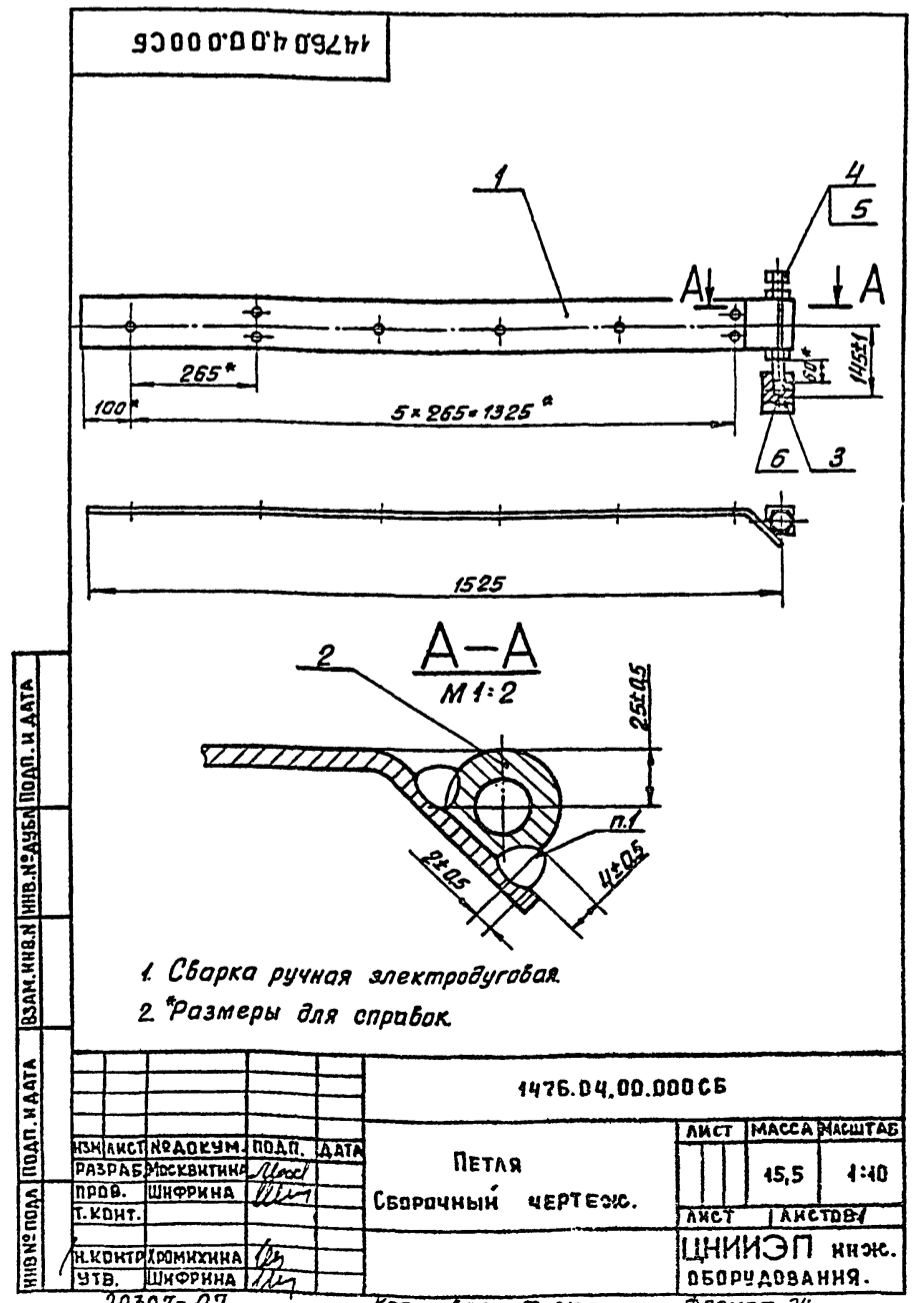
1478.04.00.002

БАБЫШКА

ЛИСТ	МАССА	МАСШТАБ
	1,2	1:1
ЛИСТ	ЛИСТОВ: 1	

Лист Б-Ю Гост 2590-71
СТЗ Гост 535-79

ЦНИИЭП инж. оборудования
Формат А4



1 Сварка ручная электродугобая
2 *Размеры для справок

1476.04.00.000 СБ

ПЕТЛЯ
СБОРОЧНЫЙ ЧЕРТЕЖ.

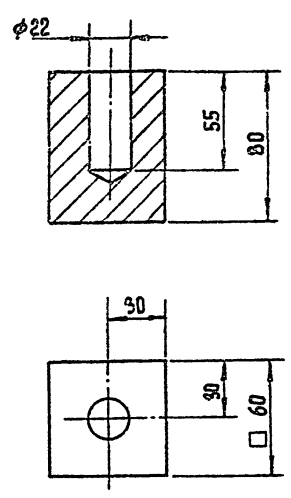
ЛИСТ	МАССА	МАСШТАБ
	15,5	1:10
ЛИСТ	ЛИСТОВ: 1	

Лист Б-Ю Гост 19903-74
СТЗ Гост 14637-79

ЦНИИЭП инж. оборудования
Формат А4

1476.04.00.003

20



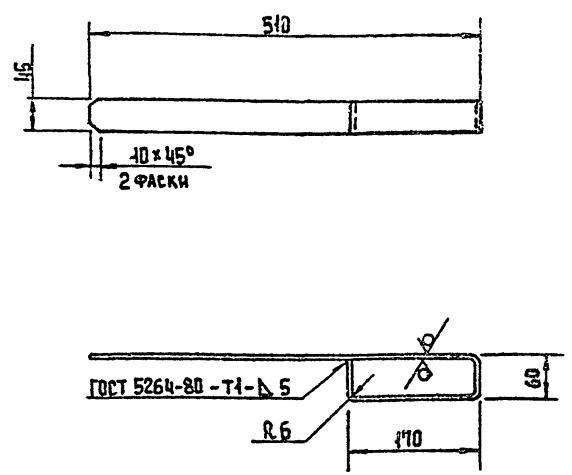
ПРЕДЕЛЬНЫЕ ОТКЛОНЕНИЯ РАЗМЕРОВ: h14; H14; ± 0.14/2

1476.04.00.003

ИЗМ. ЛИСТ	№ ДОКУМ.	ПОДП.	ДАТА	ЛИТ.	МАССА	МАСШТАБ
РАЗРАБ.	МОСКВИТИНА	Иль			2	1:2
ПРОВ.	ШИФРИНА	Иль		ЛИСТ	ЛИСТОВ 1	
Т. КОНТР.				ЦНИИЭП ИНЖ. ОБОРУДОВАНИЯ		
И. КОНТР.	ХРОМИХИНА	Иль		Ст 3 ГОСТ 380-74		
ЧТБ.	ШИФРИНА	Иль		ФОРМАТ А4		

1476.05.00.004

20



ПРЕДЕЛЬНЫЕ ОТКЛОНЕНИЯ РАЗМЕРОВ h14; ± 0.14/2

1476.05.00.004

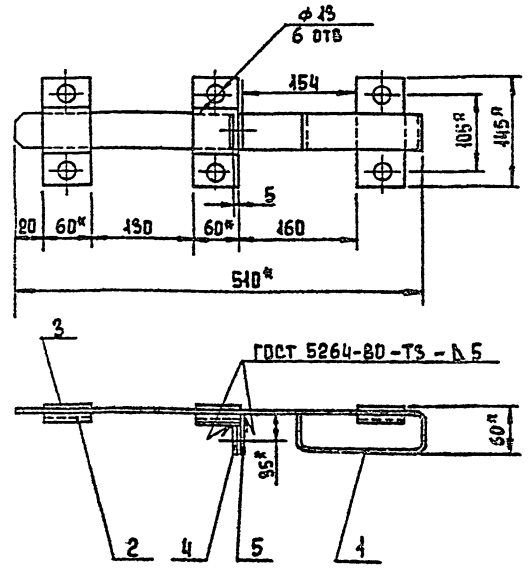
ИЗМ. ЛИСТ	№ ДОКУМ.	ПОДП.	ДАТА	ЛИТ.	МАССА	МАСШТАБ
РАЗРАБ.	МОСКВИТИНА	Иль			4.7	1:5
ПРОВ.	ШИФРИНА	Иль		ЛИСТ	ЛИСТОВ 1	
Т. КОНТР.				ЦНИИЭП ИНЖ. ОБОРУДОВАНИЯ		
И. КОНТР.	ХРОМИХИНА	Иль		Лист 6-6 ГОСТ 43903-74		
ЧТБ.	ШИФРИНА	Иль		Ст 3 ГОСТ 14637-79		
ФОРМАТ А4						

ФОРМАТ	ЗОНА	Поз.	ОБОЗНАЧЕНИЕ	НАИМЕНОВАНИЕ	КОЛ.	ПРИМЕЧАН.
				<u>ДОКУМЕНТАЦИЯ</u>		
А4			1476.05.00.000 СБ	СБОРЧНЫЙ ЧЕРТЕЖ		
				<u>ДЕТАЛИ</u>		
А4	1		1476.05.00.004	ЗАДВИЖКА	1	
А4	2		1476.05.00.002	СКОБА	3	
А4	3		1476.05.00.003	НАКЛАДКА	3	
А4	4		1476.05.00.004	УШКО	1	
А4	5		1476.05.00.004-01	УШКО	1	

1476.05.00.000

ИЗМ. ЛИСТ	№ ДОКУМ.	ПОДП.	ДАТА	ЛИТ.	МАССА	МАСШТАБ
РАЗРАБ.	МОСКВИТИНА	Иль				
ПРОВ.	ШИФРИНА	Иль		ЛИСТ	ЛИСТОВ 1	
Т. КОНТР.				ЦНИИЭП ИНЖ. ОБОРУДОВАНИЯ		
И. КОНТР.	ХРОМИХИНА	Иль		Задвижка		
ЧТБ.	ШИФРИНА	Иль		ФОРМАТ А4		

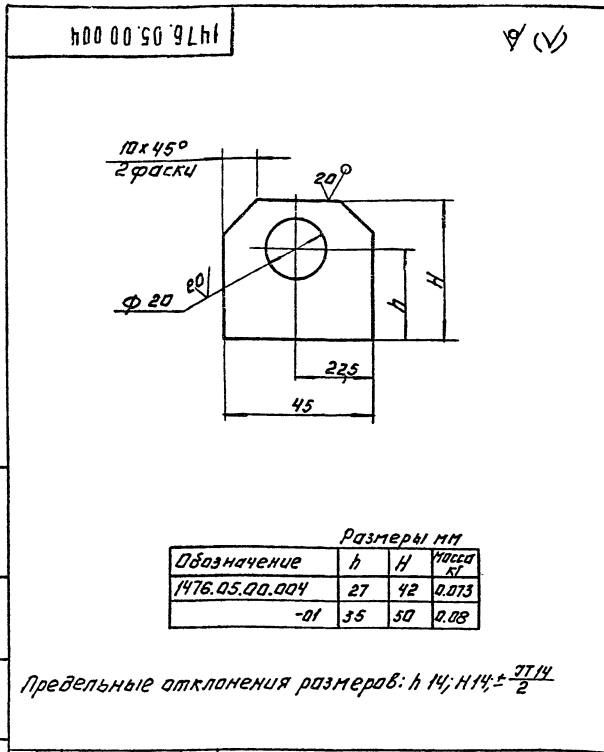
1476.05.00.000 СБ



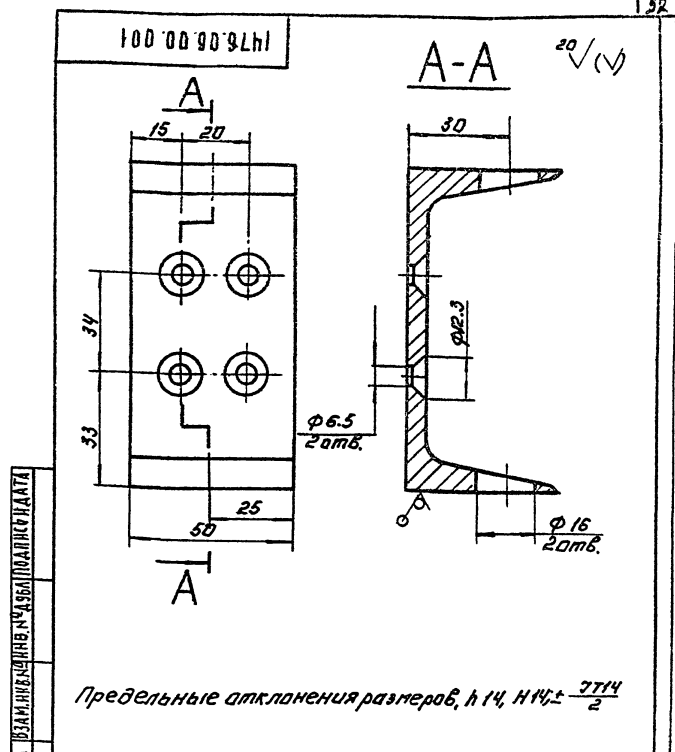
1* РАЗМЕРЫ ДЛЯ СПРАВОК
2. ПРЕДЕЛЬНЫЕ ОТКЛОНЕНИЯ РАЗМЕРОВ ± 0.14/2

1476.05.00.000 СБ

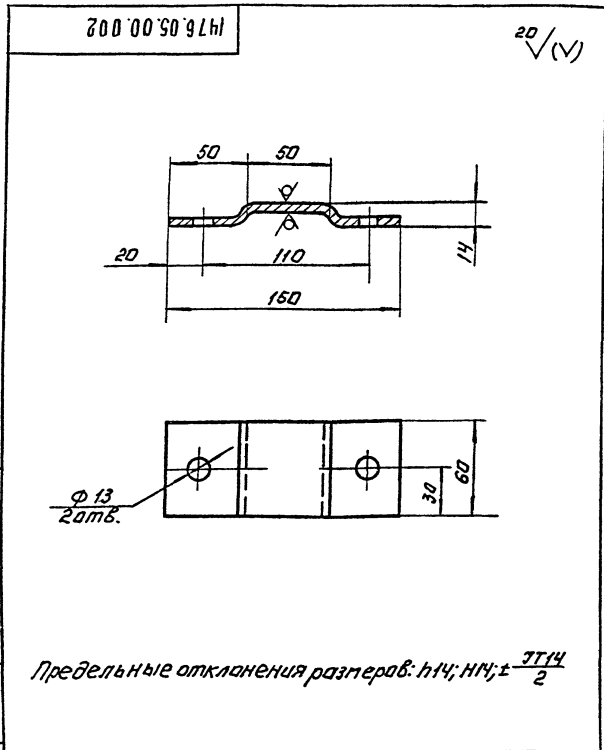
ИЗМ. ЛИСТ	№ ДОКУМ.	ПОДП.	ДАТА	ЛИТ.	МАССА	МАСШТАБ
РАЗРАБ.	МОСКВИТИНА	Иль			4.6	1:5
ПРОВ.	ШИФРИНА	Иль		ЛИСТ	ЛИСТОВ 1	
Т. КОНТР.				ЦНИИЭП ИНЖ. ОБОРУДОВАНИЯ		
И. КОНТР.	ХРОМИХИНА	Иль		Задвижка		
ЧТБ.	ШИФРИНА	Иль		Сборочный чертеж		
ФОРМАТ А4						



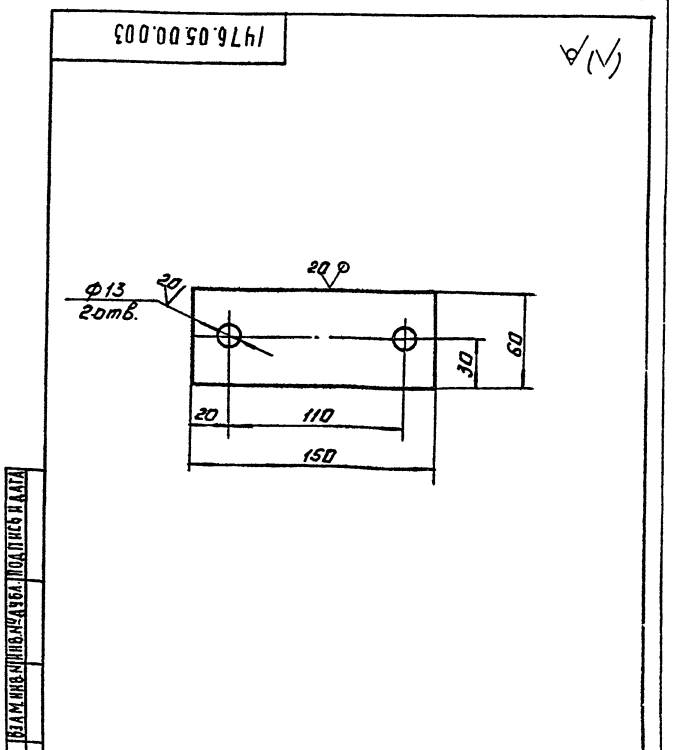
1476.05.00.004		ЛНТ	МАССА	МАСШТАБ
Ушко			гм.	
Лист 6-8 ГОСТ 19903-74		ЦНИИЭП ИНЖ. ОБОРУДОВАНИЯ		
Ст.3 ГОСТ 14637-79		ФОРМАТ: А4		



1476.06.00.001		ЛНТ	МАССА	МАСШТАБ
Кронштейн			0,43	1:1
Лист 6-8 ГОСТ 19903-74		ЦНИИЭП ИНЖ. ОБОРУДОВАНИЯ		
Ст.3 ГОСТ 14637-79		ФОРМАТ: А4		



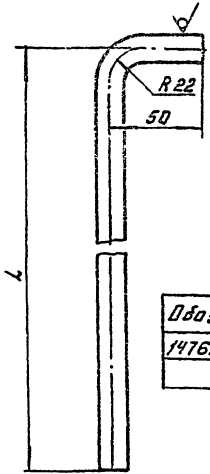
1476.05.00.002		ЛНТ	МАССА	МАСШТАБ
Скоба			0,46	1:2
Лист 6-8 ГОСТ 19903-74		ЦНИИЭП ИНЖ. ОБОРУДОВАНИЯ		
Ст.3 ГОСТ 14637-79		ФОРМАТ: А4		



1476.05.00.003		ЛНТ	МАССА	МАСШТАБ
Накладка			0,45	1:2
Лист 6-8 ГОСТ 19903-74		ЦНИИЭП ИНЖ. ОБОРУДОВАНИЯ		
Ст.3 ГОСТ 14637-79		ФОРМАТ: А4		

1476.06.00.004

20 ✓



Обозначение	ММ	Масса, кг
1476.06.00.004	2900	3,6
-01	570	0,74

Предельные отклонения размеров: $h14; \pm \frac{IT14}{2}$

1476.06.00.004

ШПИНГАЛЕТ

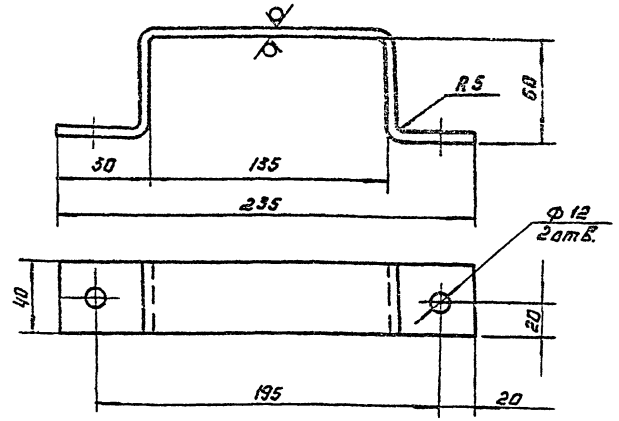
ЛНТ.	МАССА	МАШТАБ
	0,2	1:2
ЛНСТ.	ЛНСТОВ:	

Круг 8-14 ГОСТ 2590-71
Ст.3 ГОСТ 535-79

ЦНИИЭП ИИЖ.
ОБОРУДОВАНИЯ
ФОРМАТ: А4

1476.00.00.001

20 ✓



Предельные отклонения размеров: $h14; h14; \pm \frac{IT14}{2}$

1476.00.00.001

Ручка

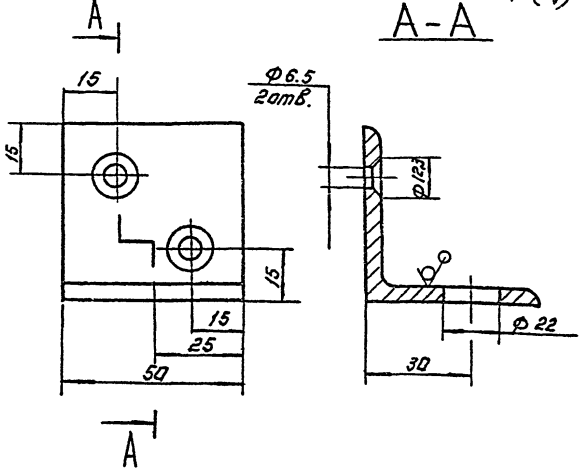
ЛНТ.	МАССА	МАШТАБ
	0,55	1:2
ЛНСТ.	ЛНСТОВ:	

Лист 6-50 ГОСТ 19903-74
Ст.3 ГОСТ 14637-79

ЦНИИЭП ИИЖ.
ОБОРУДОВАНИЯ
ФОРМАТ: А4

1476.06.00.002

20 ✓



Предельные отклонения размеров: $h14; h14; \pm \frac{IT14}{2}$

1476.06.00.002

Лапка

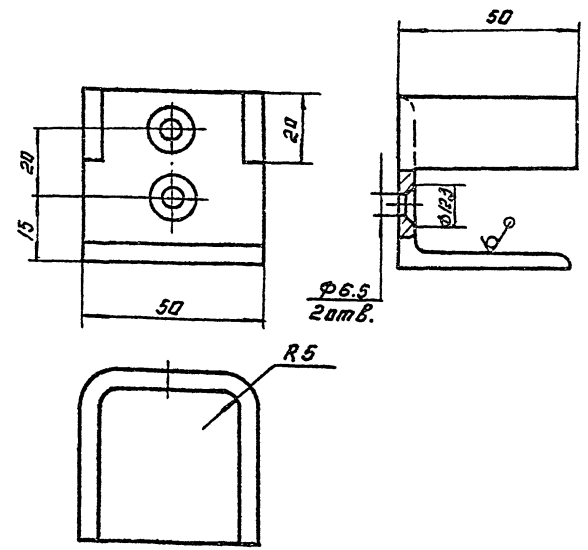
ЛНТ.	МАССА	МАШТАБ
	0,2	1:1
ЛНСТ.	ЛНСТОВ:	

Уголок 6-50x50x5 ГОСТ 8509-72
Ст.3 ГОСТ 535-79

ЦНИИЭП ИИЖ.
ОБОРУДОВАНИЯ
ФОРМАТ: А4

1476.06.00.003

20 ✓



Предельные отклонения размеров: $h14; h14; \pm \frac{IT14}{2}$

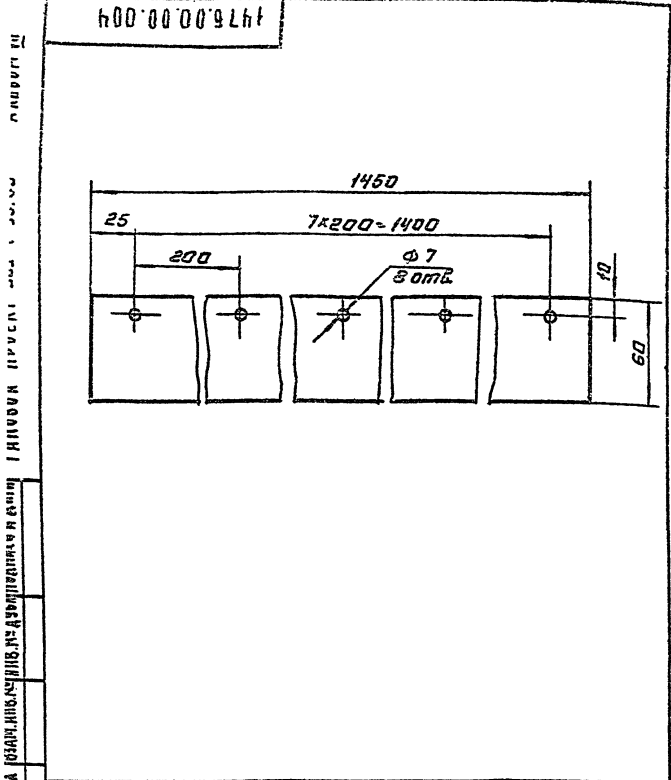
1476.06.00.003

Упор

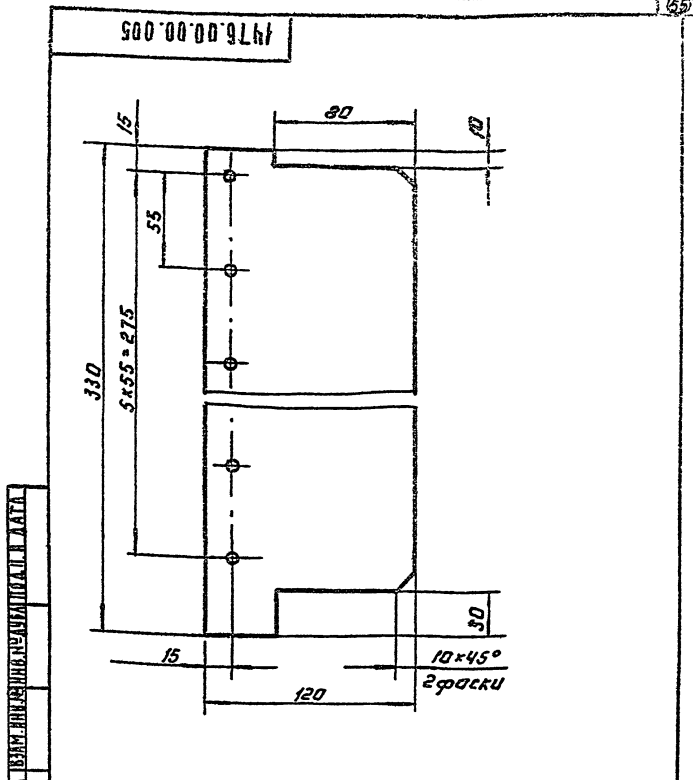
ЛНТ.	МАССА	МАШТАБ
	0,3	1:1
ЛНСТ.	ЛНСТОВ:	

Уголок 6-50x50x5 ГОСТ 8509-72
Ст.3 ГОСТ 535-79

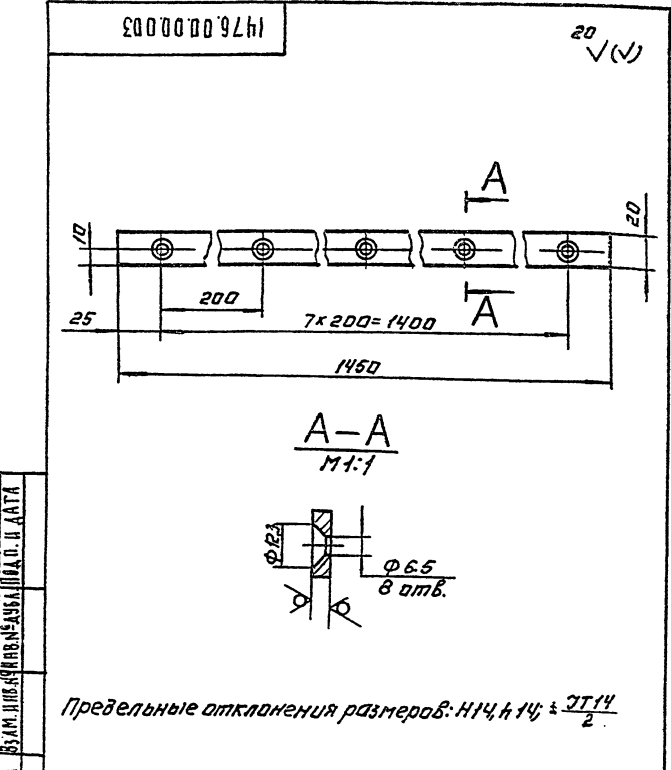
ЦНИИЭП ИИЖ.
ОБОРУДОВАНИЯ
ФОРМАТ: А4



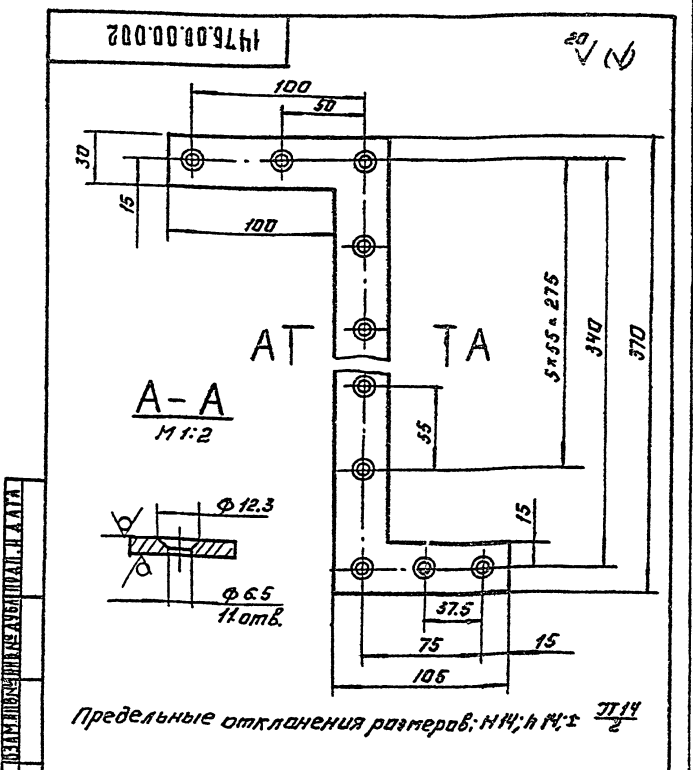
1476.00.00.004.		АНЧ. МАССА И МАШТАБ	
УПАКОВАННЕ.		0.4 1:2	
ПАЛІСТАНА I, ЛІСТ ТМ КЦ-М-4 ГОСТ 7338-77.		ЛІСТ. ЛІСТОВ. 1	
ЦНИИЭП ИАЖ. ОБОРУДОВАНИЯ		ФОРМАТ. А4	



1476.00.00.005.		АНЧ. МАССА И МАШТАБ	
ШТОРКА		0.23 1:2	
ПАЛІСТАНА I, ЛІСТ ТМ КЦ-М-4 ГОСТ 7338-77.		ЛІСТ. ЛІСТОВ. 1	
ЦНИИЭП ИАЖ. ОБОРУДОВАНИЯ		ФОРМАТ. А4	



1476.00.00.003.		АНЧ. МАССА И МАШТАБ	
ПЛАКА		0.9 1:2	
ЛІСТ 6-4 ГОСТ 19903-74		ЛІСТ. ЛІСТОВ. 1	
СТ. 3 ГОСТ 14637-79		ЦНИИЭП ИАЖ. ОБОРУДОВАНИЯ	
		ФОРМАТ. А4	



1476.00.00.002.		АНЧ. МАССА И МАШТАБ	
НАКЛАДКА		0.65 1:2	
ЛІСТ 6-5 ГОСТ 19903-74		ЛІСТ. ЛІСТОВ. 1	
СТ. 3 ГОСТ 14637-79		ЦНИИЭП ИАЖ. ОБОРУДОВАНИЯ	
		ФОРМАТ. А4	