

ТИПОВОЙ ПРОЕКТ
902 - 5 - 47.87

КОРПУС ОБЕЗВОЖИВАНИЯ ОСАДКА
СТОЧНЫХ ВОД
с 5 ЦЕНТРИФУГАМИ ОГС-1001К-01

Альбом II

ЦЕНТРАЛЬНЫЙ ИНСТИТУТ ТИПОВОГО ПРОЕКТИРОВАНИЯ
ГОССТРОЯ СССР

Москва, А-445, Смольная ул., 22

Сдано в печать VII 1988 года

Заказ № 8949 Тираж 120 экз

ТИПОВОЙ ПРОЕКТ
902-5-47.87

КОРПУС ОБЕЗВОЖИВАНИЯ ОСАДКА СТОЧНЫХ ВОД С 5 ЦЕНТРИФУГАМИ ОГШ-1001К-01

СОСТАВ ПРОЕКТА :

- Альбом I - Пояснительная записка.
- Альбом II - Технологические и санитарно-технические решения. Нестандартизированное оборудование.
- Альбом III - Архитектурные решения. Конструкции железобетонные. Конструкции металлические.
- Альбом IV - Строительные изделия.
- Альбом V - Электротехнические решения. Автоматизация. Связь и сигнализация.
- Альбом VI - Спецификации оборудования.
- Альбом VII - Ведомости потребности в материалах.
- Альбом VIII - Сметы. Часть 1 и часть 2.

ПРИМЕНЕННЫЕ ТИПОВЫЕ МАТЕРИАЛЫ:

- т.п. 7.902-4 "Бак разрыва струи емкостью 180 литров." - распространяет ЦИТП.
- т.п. 407-3-349.84 "Трансформаторная подстанция с четырьмя кабельными вводами 6-10 кВ на два трансформатора мощностью до 2 * 400 кВА. Тип К-42-400 м⁴". Альбом II. Конструкции металлические. - распространяет Свердловский филиал ЦИТП.

Разработан проектным институтом
ЦНИИЭП инженерного оборудования

Главный инженер института *А. Кетаов*
Главный инженер проекта *В. Алаев*

А Л Б О М II

УТВЕРЖДЕН ГОСГРАЖДАНСТРОЕМ
приказ № 241 от 29 июля 1986г.

				Привязан
ИНВ. №				

СОДЕРЖАНИЕ АЛЬБОМА

№№ лп/п	Наименование листов	№№ листа	№№ стр
1	2	3	4
1	Содержание альбома.		2
	Технологическая часть.		
2	Общие данные	ТХ-1	3
3	Принципиальная технологическая схема	ТХ-2	4
4	Планы на отм. ±0,000; 3,600.	ТХ-3	5
5	Разрезы 1-1; 2-2. Экспликация оборудования.		
	Экспликация помещений.	ТХ-4	6
6	Зал центрифуг. План в осях 4-10 на отм. 0,000.	ТХ-5	7
7	Зал центрифуг. План в осях 4-10 на отм. -2,500	ТХ-6	8
8	Зал центрифуг. Разрез 3-3.	ТХ-7	9
9	Зал центрифуг. Разрезы 4-4; 5-5.	ТХ-8	10
10	Зал центрифуг. Вариант с насосом УТН-10.		
	План на отм. -2,500 в осях 4-10.	ТХ-9	11
11	Зал центрифуг. Вариант с насосом УТН-10. Разрезы 6-6; 7-7.	ТХ-10	12
12	Отделение флокулянта. План на отм. -2,400 в осях 1-3.		
	План в осях 2-3; Е-1/1. Вид „А“	ТХ-11	13
13	Отделение флокулянта. Разрез 8-8.	ТХ-12	14
14	Отделение флокулянта. Разрезы 9-9; 10-10; 12-12.	ТХ-13	15
15	Отделение флокулянта. Разрез 11-11.	ТХ-14	16
16	Схема И1	ТХ-15	17
17	Схема И12	ТХ-16	18
18	Схемы И1; И8	ТХ-17	19
19	Схемы И7; И17 (вариант установки насоса УТН-10)	ТХ-18	20
20	Схема Х1	ТХ-19	21
21	Схема В9	ТХ-20	22
22	Схема К3	ТХ-21	23
23	Течка фугата. Эскизный чертеж общего вида.	ТХН-1	24
24	Бункер осадка. Эскизный чертеж общего вида.	ТХН-2	25
25	Бак песчаной пульпы. Эскизный чертеж общего вида.	ТХН-3	26
26	Падбеска для мешков. Эскизный чертеж общего вида.	ТХН-4	27

1	2	3	4
27	Падбеска для мешков. Эскизный чертеж общего вида	ТХН-5	28
28	Бак расстойный флокулянта. Эскизный чертеж общего вида	ТХН-6	29
29	Диспергатор. Эскизный чертеж общего вида.	ТХН-7	30
30	Рама гидроциклона. Эскизный чертеж общего вида	ТХН-8	30
31	Бункер осадка. Эскизный чертеж общего вида	ТХН-9	31
32	Захват. Эскизный чертеж общего вида	ТХН-10	32
	Санитарно-техническая часть.		
	Отопление и вентиляция		
33	Общие данные	ОВ-1	33
34	План на отм. 0,000. План на отм. 3,600 в осях 9-11; А-Д. Схемы систем П1; П2; В1; В8.	ОВ-2	34
35	Схема системы отопления. Схема системы теплоснабжения установок П1, П2. Схема обвязки водоподогревателя, НТЛ.	ОВ-3	35
36	Установка систем П1, П2, В1, В2, В3	ОВ-4	36
37	Переход №1	ОВН-1	
	Переход №2	ОВН-2	37
	Водопровод и канализация		
38	Общие данные	ВК-1	38
39	Планы на отм. 0,000 и 3,600.	ВК-2	39
40	План кровли. Экспликация помещений.	ВК-3	40
41	Схема В1	ВК-4	41
42	Схемы Т3, Т4 и К1.	ВК-5	42
43	Схема К2.	ВК-6	43

Альбом II

Ведомость чертежей основного комплекта ТХ.

Лист	Наименование	Примечание
1	Общие данные	
2	Принципиальная технологическая схема.	
3	Планы на отм. ±0.000; 3.500.	
4	Разрезы 1-1; 2-2. Экспликация оборудования.	
	Экспликация помещений.	
5	Зал центрифуг. План в осях 4-10 на отм. 0.000.	
6	Зал центрифуг. План в осях 4-10 на отм. -2.500	
7	Зал центрифуг. Разрез 3-3.	
8	Зал центрифуг. Разрезы 4-4; 5-5.	
9	Зал центрифуг. Вариант с насосом УТН-10.	
	План на отм. -2.500 в осях 4-10.	
10	Зал центрифуг. Вариант с насосом УТН-10.	
	Разрезы 6-6; 7-7.	
11	Отделение флокулянта. План на отм. -2.400 в осях 1-3. План в осях 2-3; 5-11. Вид „Н”	
12	Отделение флокулянта. Разрез 8-8.	
13	Отделение флокулянта. Разрезы 9-9; 10-10; 12-12.	
14	Отделение флокулянта. Разрез 11-11.	
15	Схема ИИ.	
16	Схема И2.	
17	Схемы И4; И8.	
18	Схемы И12; И17 (вариант установки насоса УТН-10)	
19	Схема Х1	
20	Схема В9.	
21	Схема К3.	

Ведомость основных комплектов рабочих чертежей.

Обозначение	Наименование	Примечание
ТХ	Технологическая часть	Альбом II
ОВ	Отопление и вентиляция	Альбом II
ВК	Водопровод и канализация	Альбом II
АР	Архитектурные решения	Альбом II
ХЖ	Конструкции железобетонные	Альбом II
КМ	Конструкции металлические	Альбом II
ЭМ	Силовое электрооборудование	Альбом II
ЛТХ	Автоматизация	Альбом II
ЭО	Электроосвещение	Альбом II
СС	Связь и сигнализация	Альбом II

Типовой проект разработан в соответствии с действующими нормами и правилами и предусматривает мероприятия, обеспечивающие взрывную, взрывопожарную и пожарную безопасность при эксплуатации здания.

Главный инженер проекта *В. Ялаев*

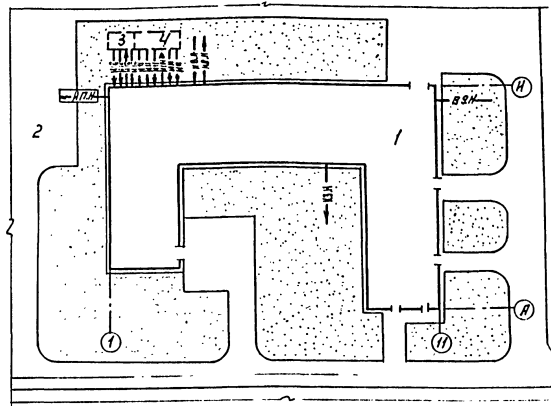
Ведомость ссылочных и прилагаемых документов.

Обозначение	Наименование	Примечание
Ссылочные документы		
Серия 3.902-9	Изоляция трубопроводов наземной и подземной канальной прокладки водяных тепловых сетей, паропроводов и конденсатопроводов	
7.902-4	Бак разрыва струи емкостью 180 литров.	
ГОСТ 9.015-74*	Защита от коррозии	
Прилагаемые документы		
КЖ	Строительные изделия	
ТХ.СО	Печификации оборудования	
ТХ.ВМ	Ведомости передности в материалы	
	Неплатные технологические конструкции	
ТХН-1	Течка фугата. Эскизный чертеж общего вида	
ТХН-2	Бункер осадка. Эскизный чертеж общего вида	
ТХН-3	Бак лещанной пульпы. Эскизный чертеж общего вида	
ТХН-4	Подвеска для мешков. Эскизный чертеж общего вида	
ТХН-5	Поддон для мешков. Эскизный чертеж общего вида	
ТХН-6	Бак расходный флокулянта. Эскизный чертеж общего вида	
ТХН-7	Диспергатор. Эскизный чертеж общего вида	
ТХН-8	Рамы гидрозаклона. Эскизный чертеж общего вида	
ТХН-9	Бункер осадка. Эскизный чертеж общего вида	
ТХН-10	Залват. Эскизный чертеж общего вида	

Условные обозначения.

Обозначение	Наименование	Примечание
— Н1 —	Песчаная пульпа	
— Н8 —	Слесь сырого осадка и цеолитомнога избыточного активного ила	
— Н11 —	Уплотненная слесь сырого осадка и избыточного активного ила	
— Н12 —	Фугат	
— Н17 —	Обезвоженный осадок	
— Х1 —	Раствор флокулянта	
— В9 —	Производственный водопровод	
— К3 —	Производственная канализация	
— ... Н —	Напорная линия	

Схема генплана.



Экспликация сооружений.

№ п/п	Наименование.	Примечание
1	Корпус механического обезвреживания осадка.	
2	Площадка временного складирования обезвреженного осадка.	
3	Резервуар фугата.	Вмест. проекто не входит в состав проекта
4	Резервуар уплотненной смеси осадков.	Вмест. проекто не входит

Отметка 0.000 соответствует абсолютной отметке здания проектируемой коммуникации -1.5 м. от осевой здания.

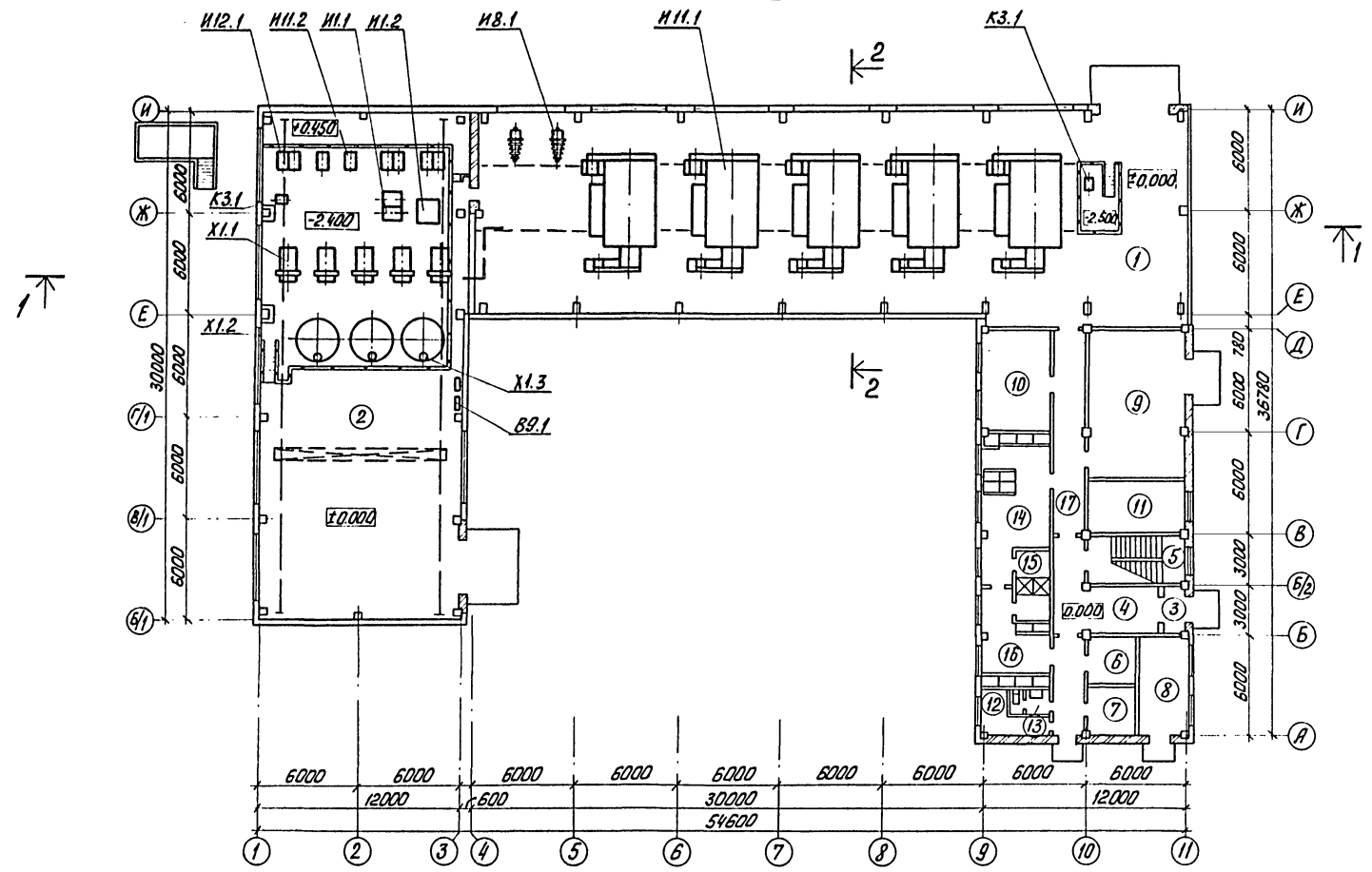
Воды коммуникаций, не приведенные на данном листе, смотри соответствующие разделы данного проекта.

Стальные трубы, прокладываемые в помещениях, покрыты масляной краской за 2 раза и покрыты обозначительными сетками по ГОСТ 1902-69.

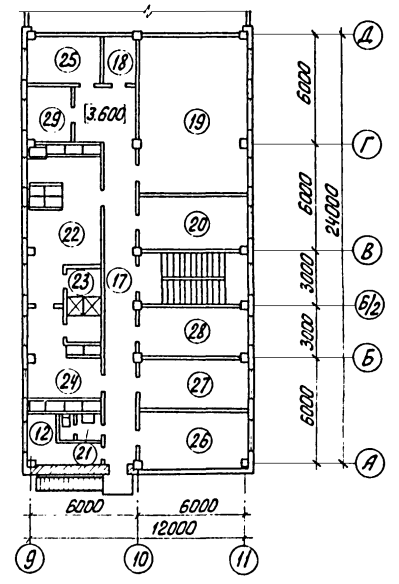
Стальные трубы, прокладываемые в земле, покрыты внешней усиленной изоляцией по ГОСТ 9.015-74*.

ПРИБВЯЗАН:			
И.Н.Б. №:			
Т.П. 902-5-47.67		ТХ	
ПРОБЕР: РОМАНОВА СТ. ИНЖ. МААЛЫХ РУК. ТР. КОБАЗЕВ ТИП. ЛАЕВ Т.А. ЛЕПЕЦ СВРЮГА Н. КОНТ. ЛЕВИШЕВА НАЧ. ОТ. ПОДВАЛОВА	Корпус обезвреживания осадка сточных вод с 5 центрифугами ОЦШ-001К-01	СТАДИИ: АНСТ ЛАНСОВ	Р I 21
Общие данные.		ЦНИИ ЭП ИНЖЕНЕРНО-ПРОЕКЦИОННАЯ С. МОСКВА	

ПЛАН НА ОТМ. ± 0.000
М 1:200

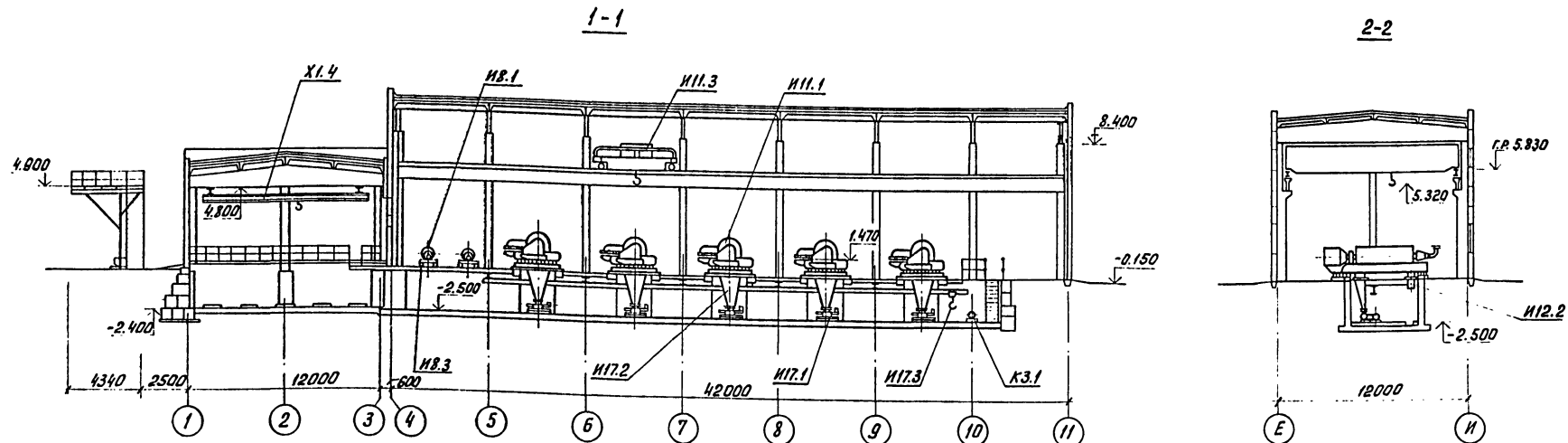


ПЛАН НА ОТМ. 3.600



И.С. БЕЛОУСОВ, ПОДП. К.А.А.ТА. В.С.А.М.И.Н.С.К.Е.В.

		т.п. 902-5-4787		ТХ	
ПРОВЕР.	МАЛЫХ	<i>Мал</i>			
ИНЖ.	РОМАНОВА	<i>Ром</i>			
РУК. ГР.	ЛЕВИЩЕВА	<i>Лев</i>			
ГИП	ИЛАЕВ	<i>Ила</i>			
ГЛ. СПЕЦ.	СИРОТА	<i>Сир</i>			
Н. КОНТР.	КОБАЗЕВА	<i>Коб</i>			
НАЧ. ОТД.	ГОЛЬДМАН	<i>Гол</i>			
ПРИВЯЗАН					
ИНВ. №:					
КОРПУС ОБЕЗВОЖИВАНИЯ ОСАДКА			СТАДИЯ	ЛИСТ	ЛИСТОВ
СТОЧНЫХ ВОД С 5 ЦЕНТРИФУГАМИ			Р.	3	
ОГШ - 1001К-01			ПЛАНЫ НА ОТМ: ± 0.000 ; 3.600		
			ЦНИИЭП ИНЖЕНЕРНОГО ОБОРУДОВАНИЯ г. Москва		



Экспликация оборудования

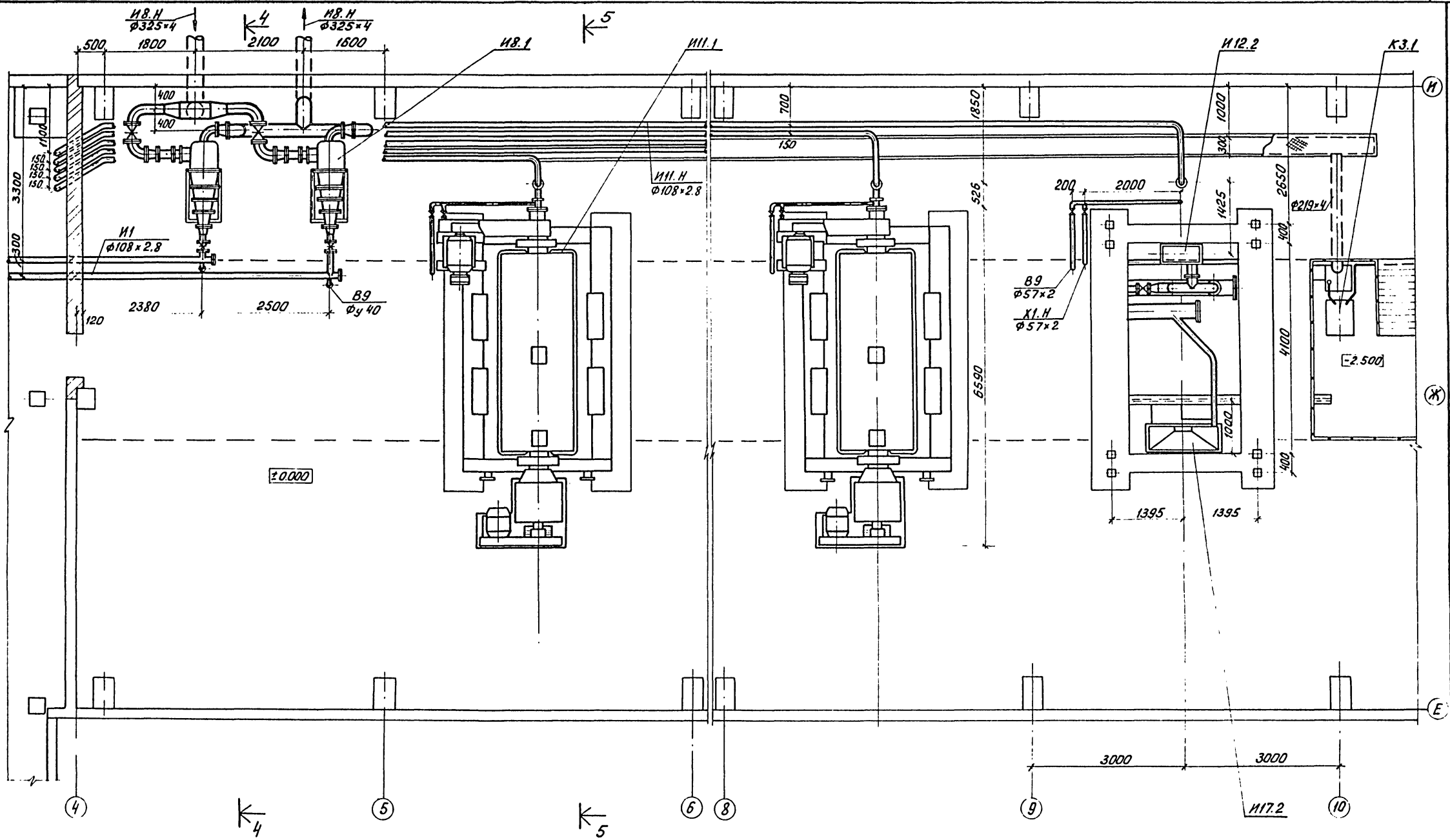
Экспликация помещений

№: поз.	Наименование	Кол.	Примечание
N11.1	Центрифуга ОГШ-1001К-01	5	
N11.2	Насос подачи осадка СД 80/18а	5	
N11.3	Кран мостовой электрический с управлением с пола Q=10т; L=10,5 м	1	
N8.1	Гидроциклон ГЦР-500	2	
N8.3	Рама гидроциклона	2	
N12.1	Насос феугата СД 80/18а	3	
N12.2	Течка феугата	5	
N1.1	Насос песчаной пульпы ПР63/22.5-СП	2	
N1.2	Бак песчаной пульпы V=3м³	1	
X1.1	Насос-дозатор флокулянта 2ДЛ 2,5Р 1000/10Д 13-2ДЛ 2,5Р 4000/10Д 13	5	
X1.2	Бак-мешалка 1% раствора флокулянта	3	
X1.3	Диспергатор	3	
X1.4	Кран подвесной электрический Q=1т L=10,8м	1	
N17.1	Насос обезвоженного осадка ВНО03.2 (вариант - насос УТН-10)	5	
N17.2	Бункер осадка	5	
N17.3	Таль ручная передвижная Q=1т	1	
K3.1	Насос дренажный вкв 1/16	2	
B9.1	Бак разрыва струи	2	

№: поз.	Наименование	Примечание	№: поз.	Наименование	Примечание
1	Зал центрифуг		16	Женский гардероб уличной и домашней одежды	
2	Отделение флокулянтов		17	Коридоры	
3	Тамбур		18	Кладовая грязного белья	
4	Вестибюль		19	Приточная венткамера	
5	Лестничная клетка		20	Вытяжная венткамера	
6	Вушка спецодежды и обуви		21	Мужская уборная	
7	Мойка обуви		22	Мужской гардероб спецодежды	
8	Тепловой узел		23	Мужская душевая	
9	КТП		24	Мужской гардероб уличной и домашней одежды	
10	Операторская		25	Комната хозяйственного персонала	
11	Служебное помещение		26	Красный угол	
12	Хозяйственные кладовые		27	Комната приема пищи	
13	Женская уборная		28	Комната начальника	
14	Женский гардероб спецодежды		29	Кладовая чистого белья	
15	Женская душевая				

№: К. ПОД. ПОДП. И. ДАТА ВЗЯТИЯ ИЖ. Н.

		т.п. 902-5-47.87		ТХ	
ПРОВЕР	МАЛЫХ	Малы			
ИНЖЕН.	РОМАНОВА	Романова			
РУК. ГР.	ЛЕВИЦЕВА	Левичева			
ГИП	АЛАЕВ	Алаев			
ГА. СПЕЦ.	СИРОТА	Сирота			
Н. КОНТР.	КОБАЗЕВА	Кобазева			
НАЧ. ОУД.	ГОЛЬДМАН	Гольдман			
ПРИВЯЗАН			КОРПУС БЕЗВОЗЖИВАНИЯ ОСАДКА СТОЧНЫХ ВОД С 5 ЦЕНТРИФУГАМИ ОГШ-10001К-01	СТАДИЯ	ЛИСТ
			РАЗРЕЗЫ 1-1; 2-2.	Р	4
ИНВ. №:			ЭКСПЛИКАЦИЯ ОБОРУДОВАНИЯ. ЭКСПЛИКАЦИЯ ПОМЕЩЕНИЙ.	ЦНИИЭП ИНЖЕНЕРНОГО ОБОРУДОВАНИЯ г. Москва	

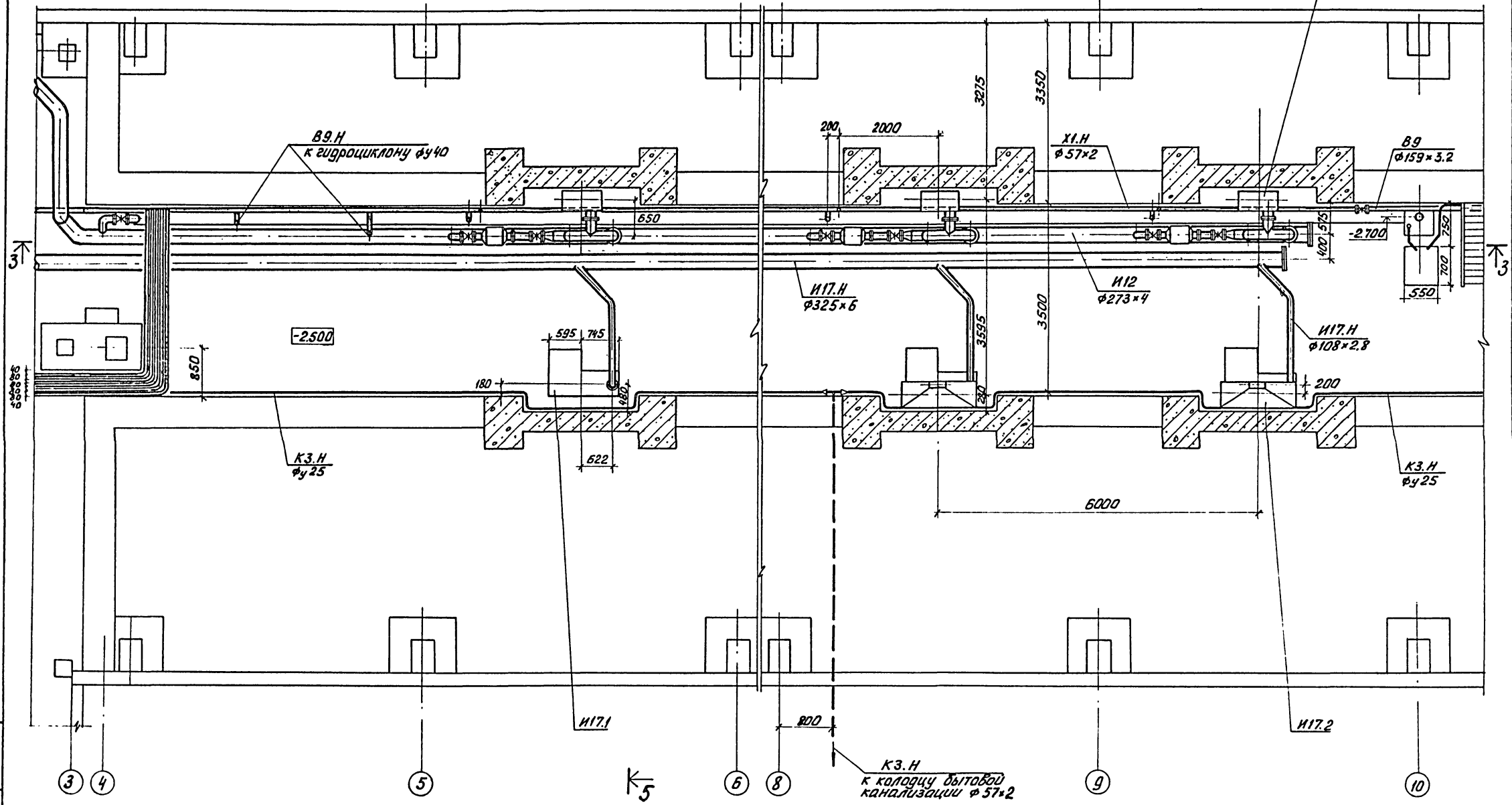


ИВ.Н. ПОДЛ. ВЗДЛ. И ДАТА ВЗЯТИИ ИВ.Н.

		Т.п. 902-5-47.87		ТХ	
ПРОВЕР.	РОМАНОВА	КОРПУС ОБЕЗВОЖИВАНИЯ ОСАДКА СТОЧНЫХ ВОД С 5 ЦЕНТРИФУГАМИ ОГШ-1001К-01	СТАДИЯ	ЛИСТ	ЛИСТОВ
РЪК. ГР.	ЛЕВИШЕВА		Р	5	
ГИП.	АЛАЕВ		ЦНИИЭП ИНЖЕНЕРНОГО ОБОРУДОВАНИЯ г. Москва		
ГЛ. СПЕЦ.	СИРОТА				
ИВ.Н.:	НАЧ. ОТД. ГОЛЬДМАН	ЗАЛ ЦЕНТРИФУГ. План в осях 4÷10 на отм±0.000			

Альбом II

К5



М.П. КОЛОД. ПОДП. И. А. АТА. ВЗВМ. ИВЕР.

ПРИВЯЗАН

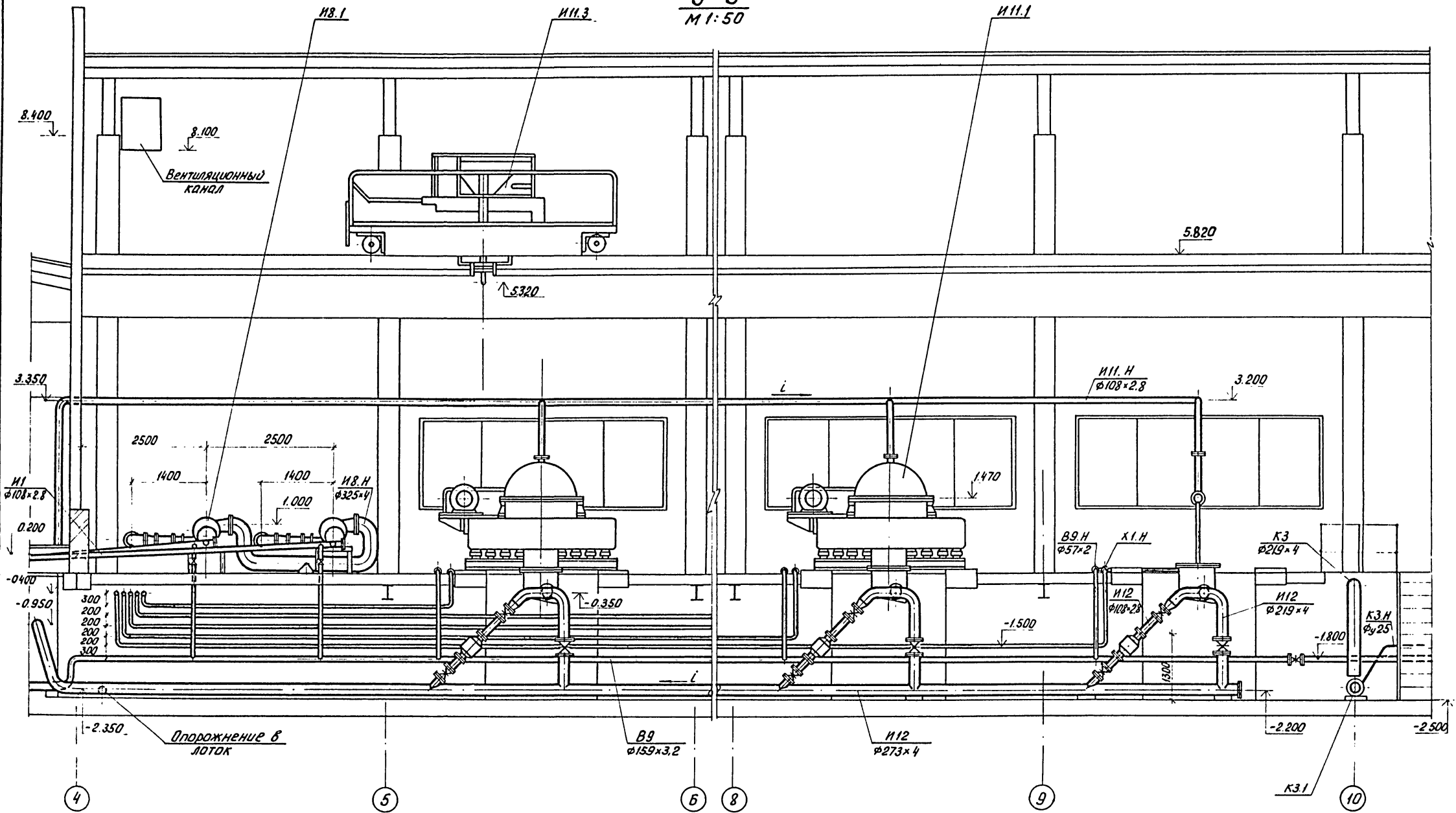
ИНВ. Н:

ПРОВЕР.	РОМАНОВА	<i>[Signature]</i>
Р.З.К. ГР.	ЛЕВИЩЕВА	<i>[Signature]</i>
ГИП	АЛАЕВ	<i>[Signature]</i>
ГЛ. СПЕЦ.	СИРОТА	<i>[Signature]</i>
И. КОНТР.	КОБАЗЕВА	<i>[Signature]</i>
НАЧ. ОТД.	ГОЛЬДМАН	<i>[Signature]</i>

т.п. 902-5-47.87 ТХ

КОРПУС ОБЕЗВОЖИВАНИЯ ОСАДКА	СТАДИЯ	ЛИСТ	ЛИСТОВ
СТОЧНЫХ ВОД С 5 ЦЕНТРИФУГАМИ	Р.	6	
ОГШ-1001К-01			
ЗАЛ ЦЕНТРИФУГ.	ЦНИИЭП		
ПЛАН В ОСЯХ 4-10	ИНЖЕНЕРНОГО ОБСЛУЖИВАЮЩ		
НА ОТМ. - 2.500	г. Москва		

3-3
М 1:50

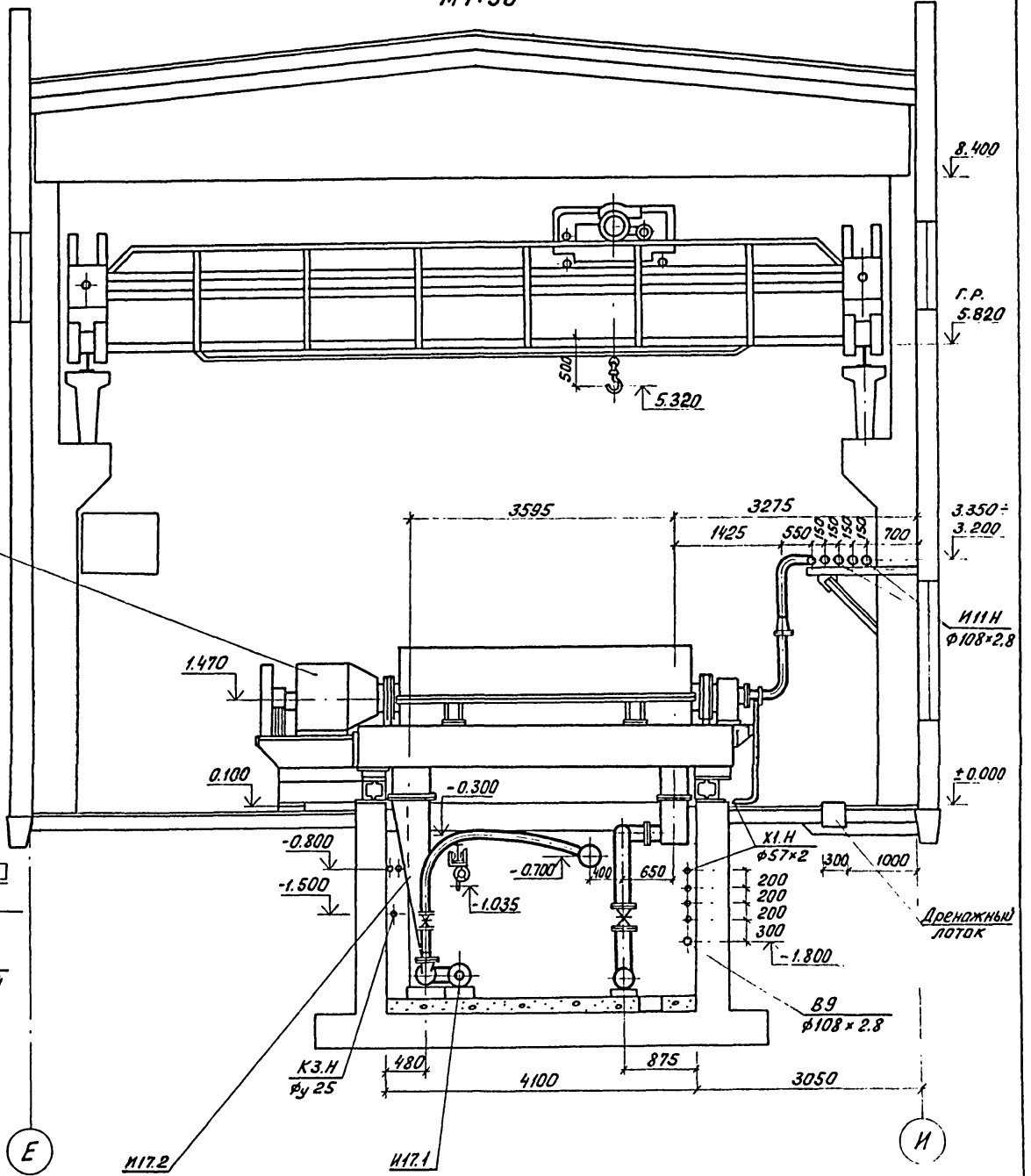
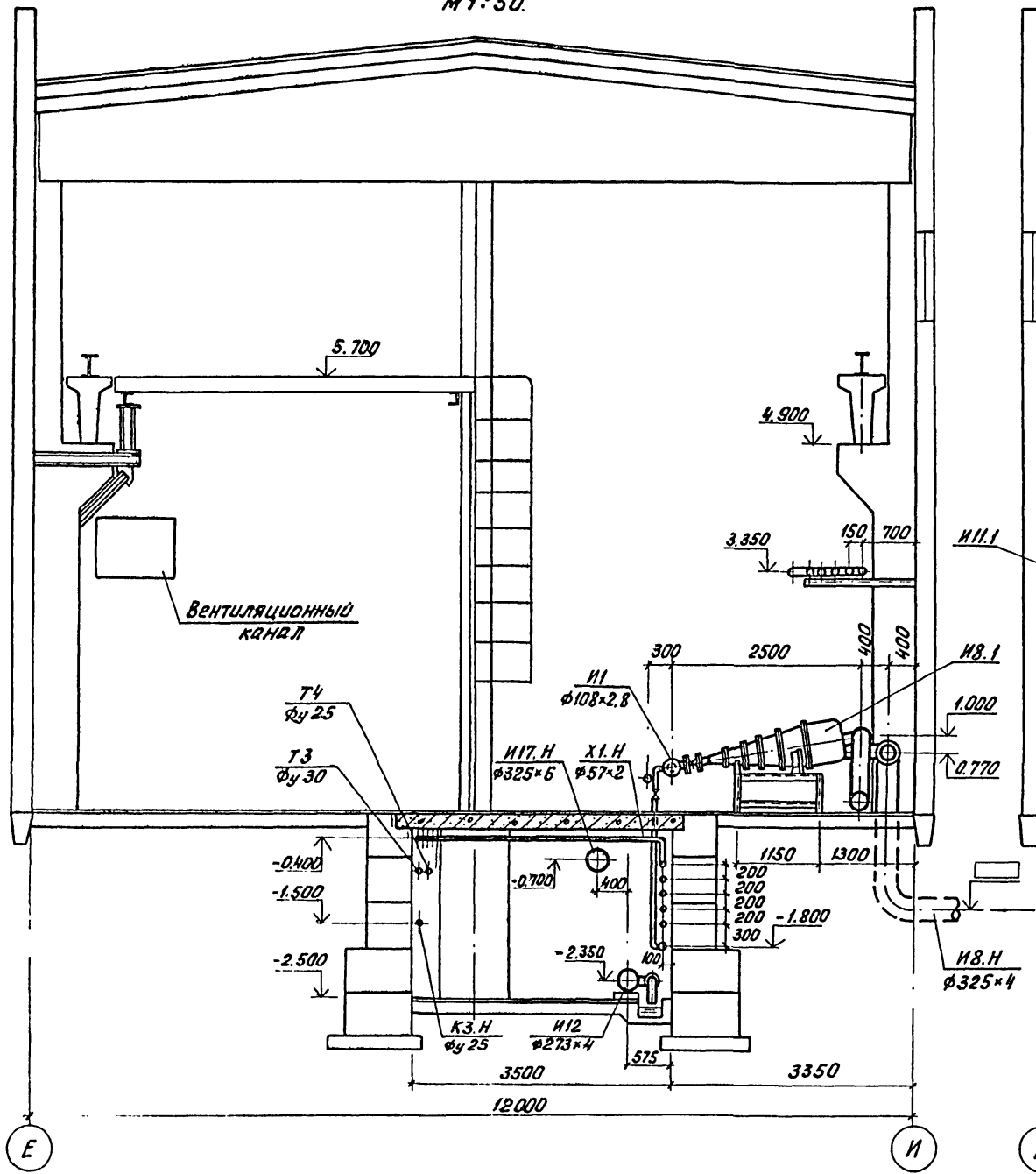


ИЗВ. И ДИАГ. ПРАД. И ДИАГ. ВЗАИМ. И.

				т.п. 902-5-47.87		ТХ			
ПРИВЯЗАН				ПРОВЕР. МАЛЫХ	Л.И.С.	КОРПУС ОБЕЗЖИВАЮЩАЯ ОСАДКА	СТАДИЯ	ЛИСТ	ЛИСТОВ
				Р.У.К. ГР. ЛЕВИЩЕВА	Л.И.С.	СТОЧНЫХ ВОД С 5 ЦЕНТРИФУГАМИ	Р.	7	
				Г.И.П. АЛАЕВ	Л.И.С.	ОГШ-1001К-01			
				Г.А. СПЕЦ. СИРОТА	Л.И.С.	ЗАЛ ЦЕНТРИФУГ			
				Н.КОНТР. КОБАЗЕВА	Л.И.С.	РАЗРЕЗ 3-3			
				НАЧ. ОТД. ГОЛЬДМАН	Л.И.С.				
ИМВ. N:							ЦНИИЭП ИНЖЕНЕРНОГО ОБОРУДОВАНИЯ г. Москва		

4-4
M 1:50

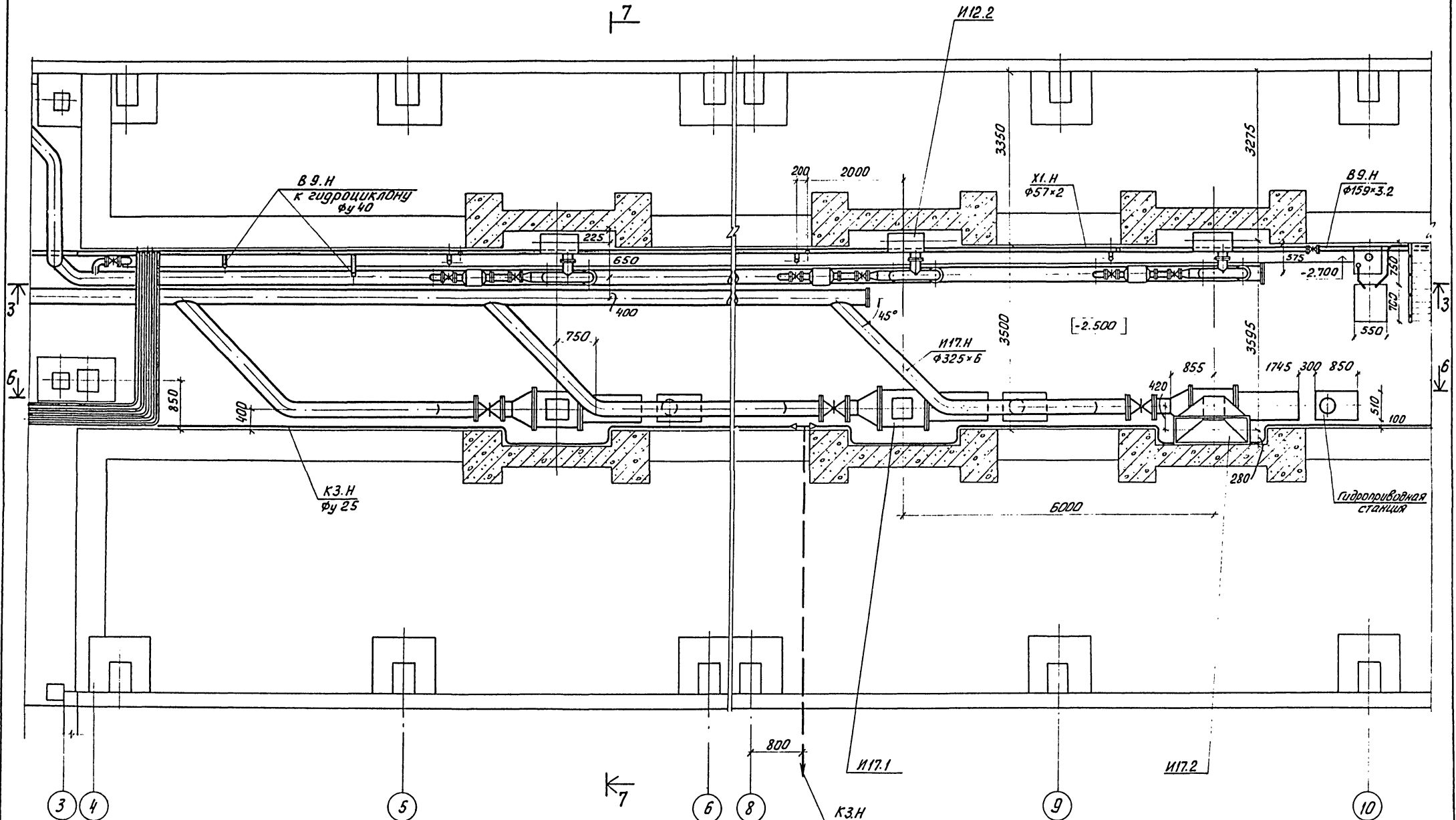
5-5
M 1:50



УЧЕ. И ПОДП. ПОДП. К. А. ТА. ВЗАМ. ИВЕН.

		т.п. 902-5-47.87		ТХ	
ПРИВЯЗАН	ПРОВЕР. РОМАНОВА	РУК. ГР. ЛЕВИЩЕВА	КОРПУС ОБЕЗВОЖИВАНИЯ ОСАДКА	СТАДИЯ	ЛИСТ
	ГИП АЛАЕВ	ГЛ. СПЕЦ. СИРОТА	СТОЧНЫХ ВОД С 5 ЦЕНТРИФУГАМИ	Р.	8
		Н. КОНТР. КОБАЗЕВА	ОГШ - 1001 К-01	ЦНИИ ЭП	
ИНВ. №:	НАЧ. ОТД. ГОЛЬДМАН		ЗАЛ ЦЕНТРИФУГ.	ИНЖЕНЕРНОГО ОБОРУДОВАНИЯ	
			РАЗРЕЗЫ 4-4; 5-5	г. Москва	

7

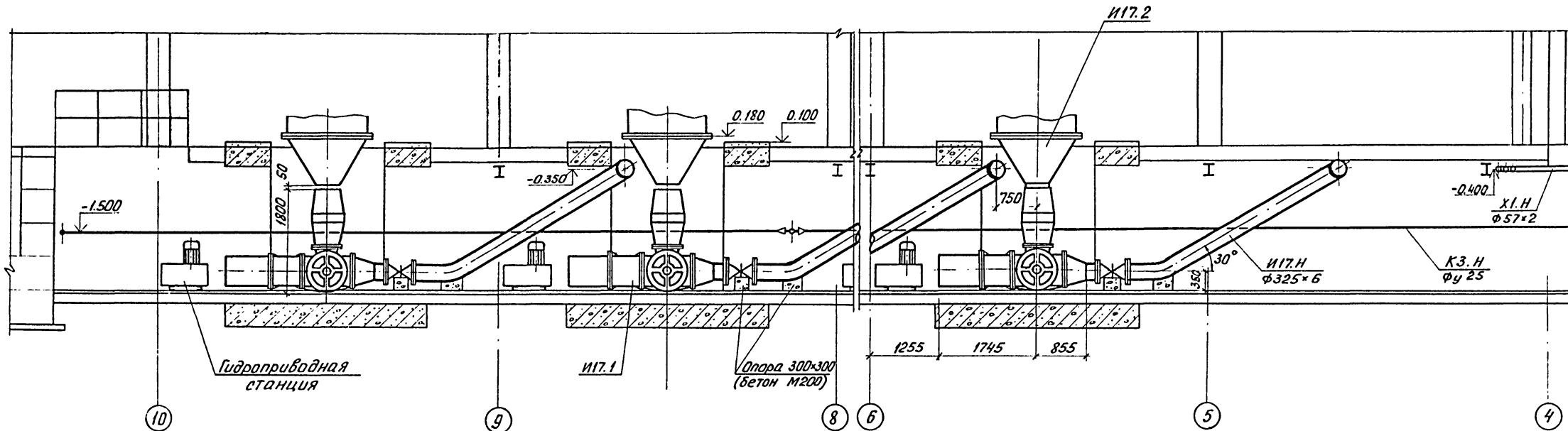


ИВ. К. ПОД. ПОД. И. ДАТА ВЗЯТ. ИВ. К.

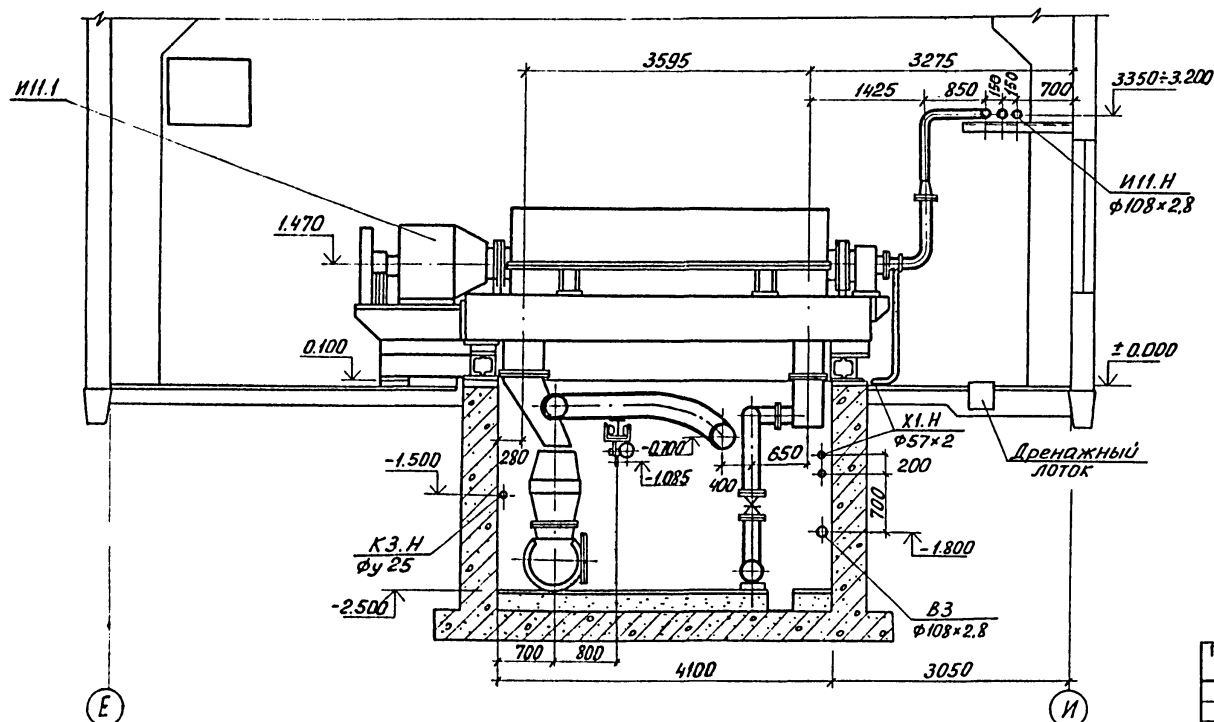
ПРИВЯЗАН
ИНВ. П:

т.п. 902-5-47.87		ТХ	
ПРОВЕР. МАЛЫХ	ИНЖЕН. РОМАНОВА	Р.З.К. ГР. ЛЕВИШЕВА	ГНП АЛАЕВ
Г.Д. СПЕЦ. СИРОТА	И.КОНТР. КОБАЗЕВА	НАЧ.ОТД. ГОЛЬДМАН	
КОРПУС ОБЕЗВОЖИВАНИЯ ОСАДКА СТОЧНЫХ ВОД С 5 ЦЕНТРИФУГАМИ ОГШ - 1001К - 01		СТАИЯ ИЛСТ	ЛИСТОВ
ЗЛА ЦЕНТРИФУГ. ВАРИАНТ С НАСОСОМ УТН-10. ПЛАН НА ОТМ.- 2.500 В ОСЯХ 4-10		Р.	9
		ЦНИИЭП ИНЖЕНЕРНОГО ОБОРУДОВАНИЯ г. Москва	

Б-6



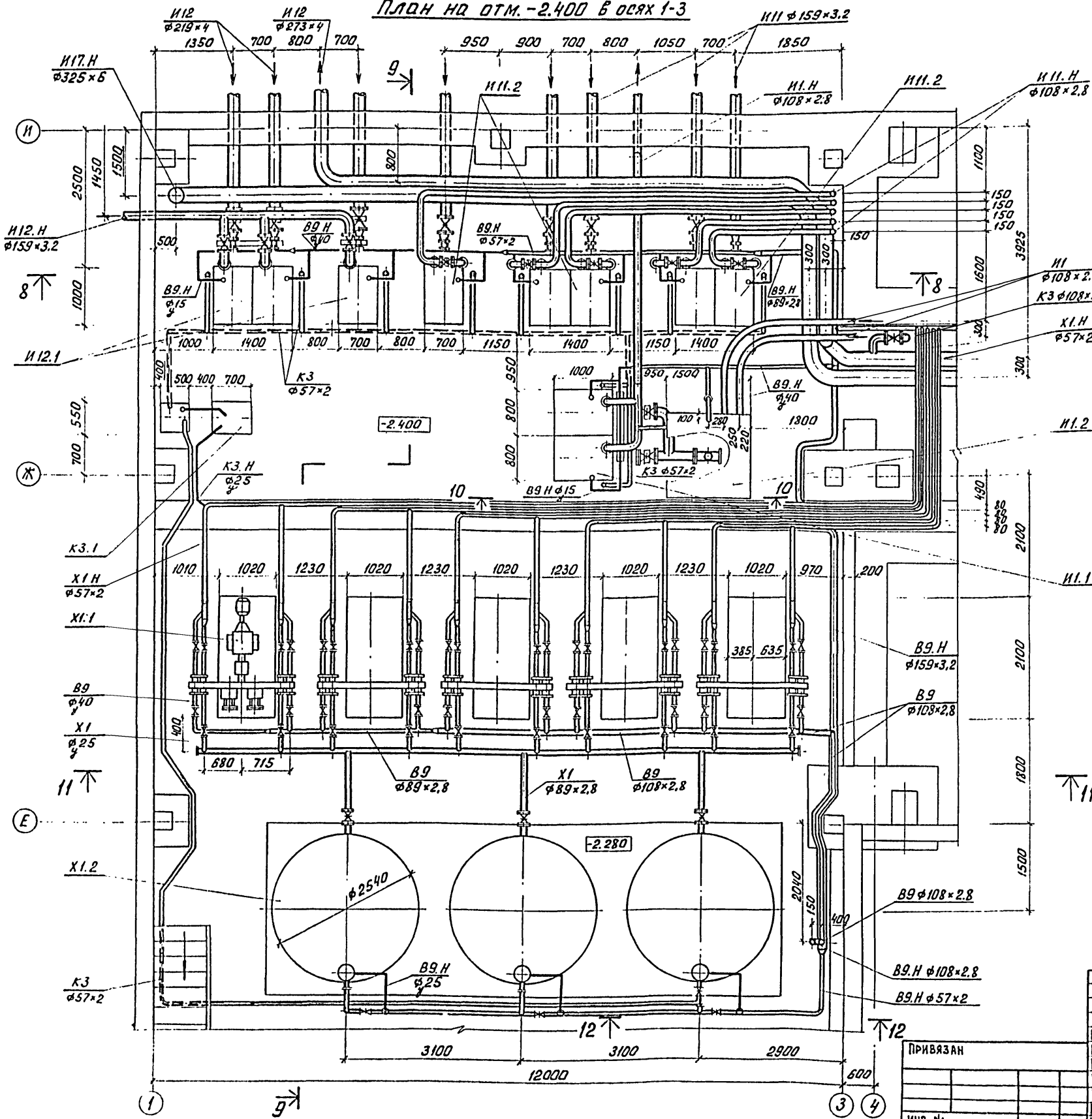
7-7



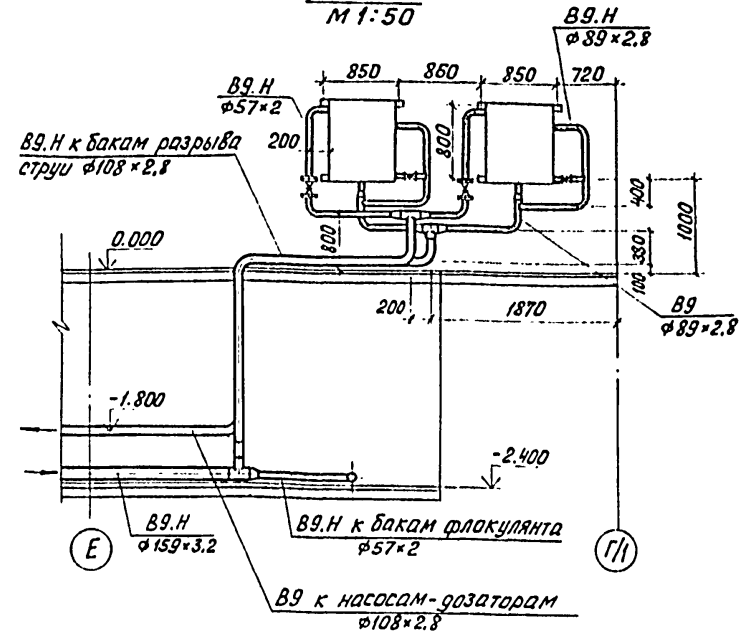
№ п. э. и дата изд. № п. э.

		т. п. 902-5-47.87		ТХ		
ПРОВЕР.	МАЛЫХ	<i>Мал</i>	КОРПУС ОБЕЗВОЖИВАНИЯ ОСАДКА СТОЧНЫХ ВОД С 5 ЦЕНТРИФУГАМИ ОГШ-1001К-01	СТАНЦИЯ	ЛИСТ	
ИНЖЕН.	РОМАНОВА	<i>Романова</i>		Р.	10	ЛИСТОВ
РУК. ГР.	ЛЕВИЩЕВА	<i>Лев</i>				
ГИП	АЛАЕВ	<i>Алаев</i>				
ГЛ. СПЕЦ.	СИРОТА	<i>Сирота</i>				
И. КОНТР.	КОБАЗЕВА	<i>Кобазева</i>	ЗАЛ ЦЕНТРИФУГ. ВАРИАНТ С НАСОСОМ УПН - 10.			
НАЧ. ОТД.	ГОЛДМАН	<i>Голдман</i>	РАЗРЕЗЫ Б-6 ; 7-7.			
ИНВ. №:					ЦНИИЭП ИНЖЕНЕРНОГО ОБОРУДОВАНИЯ г. Москва	

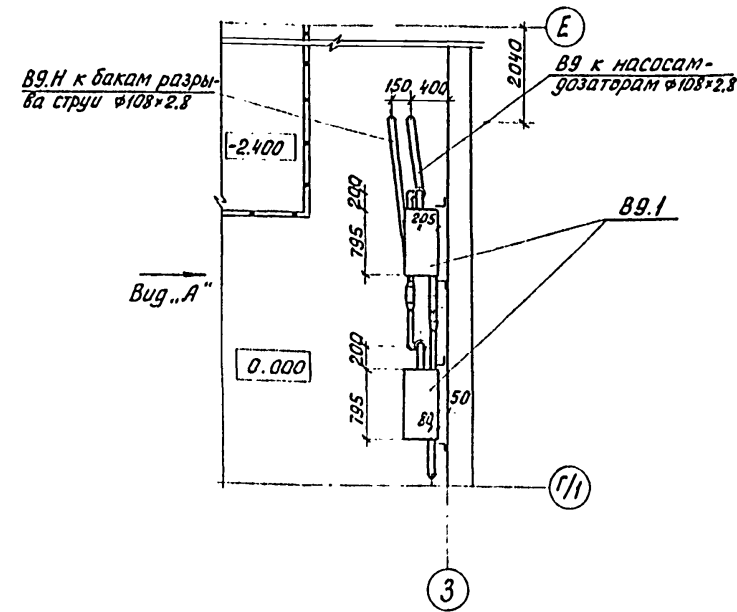
ПЛАН НА ОТМ. -2.400 В ОСЯХ 1-3



Вид „А“
М 1:50



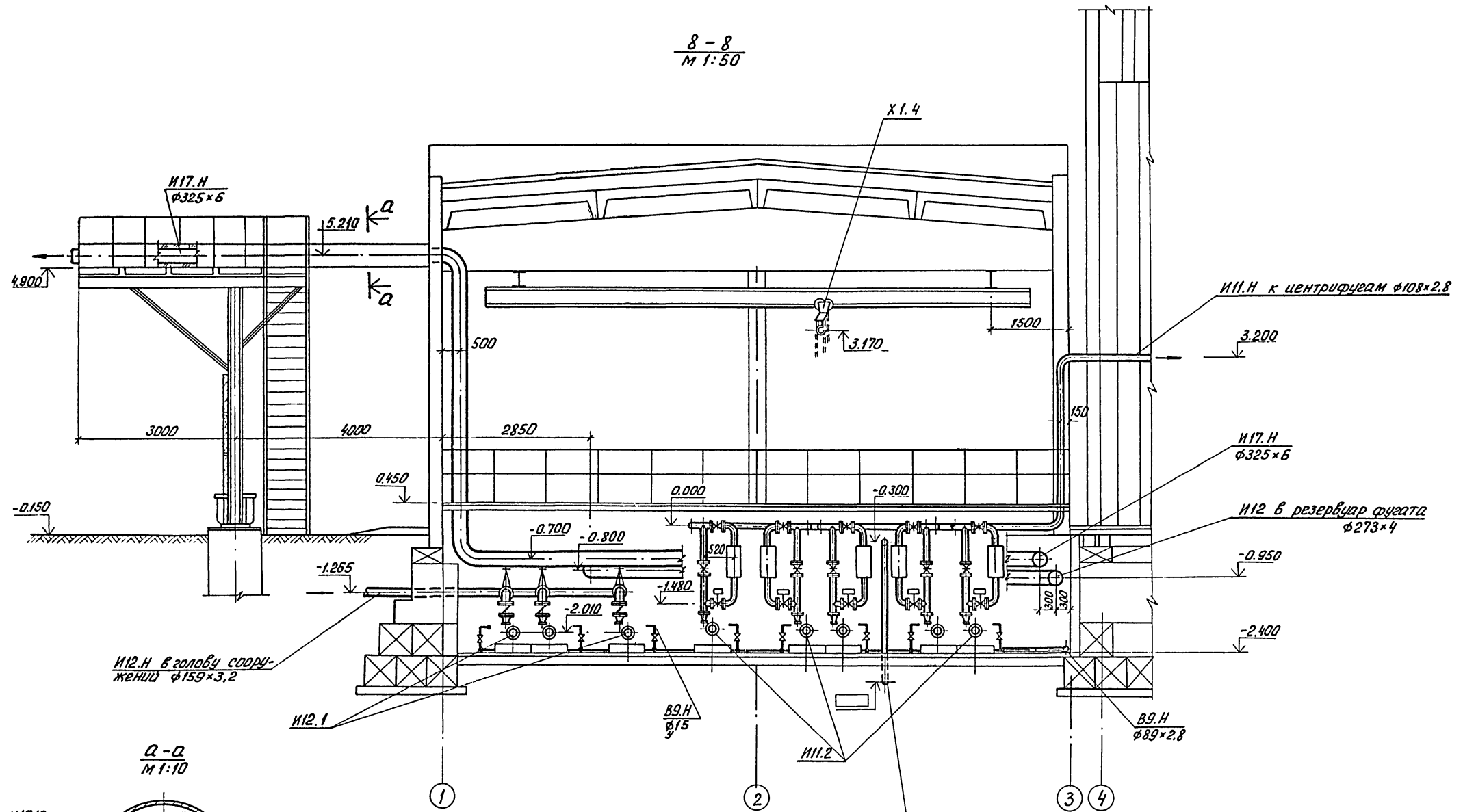
План В осях 2-3; Е-Г/И



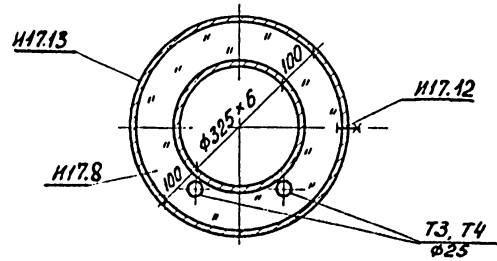
т.п. 902-5-47.87			ТХ	
ПРОВЕР.	ПРЕСМАН	ЧР	КОРПУС ОБЕЗВОЖИВАНИЯ ОСАДКА СТОЧНЫХ ВОД С 5 ЦЕНТРИФУГАМИ ОГШ-1001 К-01	
СТ. ИНЖ.	МАЛЫХ	МЛ		
РУК. ГР.	КОБАЗЕВА	КБ		
ГИП	АЛАЕВ	АЛ		
ГА. СПЕЦ.	СИРОТА	СИ		
Н. КОНТР.	ПРЕСМАН	ПРЕ	ОТДЕЛЕНИЕ ФЛОКУЛЯНТА. ПЛАН НА ОТМ. -2.400 В ОСЯХ 1-3. ПЛАН В ОСЯХ 2-3; Е-Г/И. ВИД „А“	
НАЧ. ОТД.	ГОЛЬМАНИ	ГО		
ИНВ. №:			СТАНЦИЯ АИСТ	ЛИСТОВ
			Р	11
			ЦНИИЭП ИНЖЕНЕРНОГО ОБОРУДОВАНИЯ г. Москва	

Альбом II

8-8
М 1:50



Q-Q
М 1:10

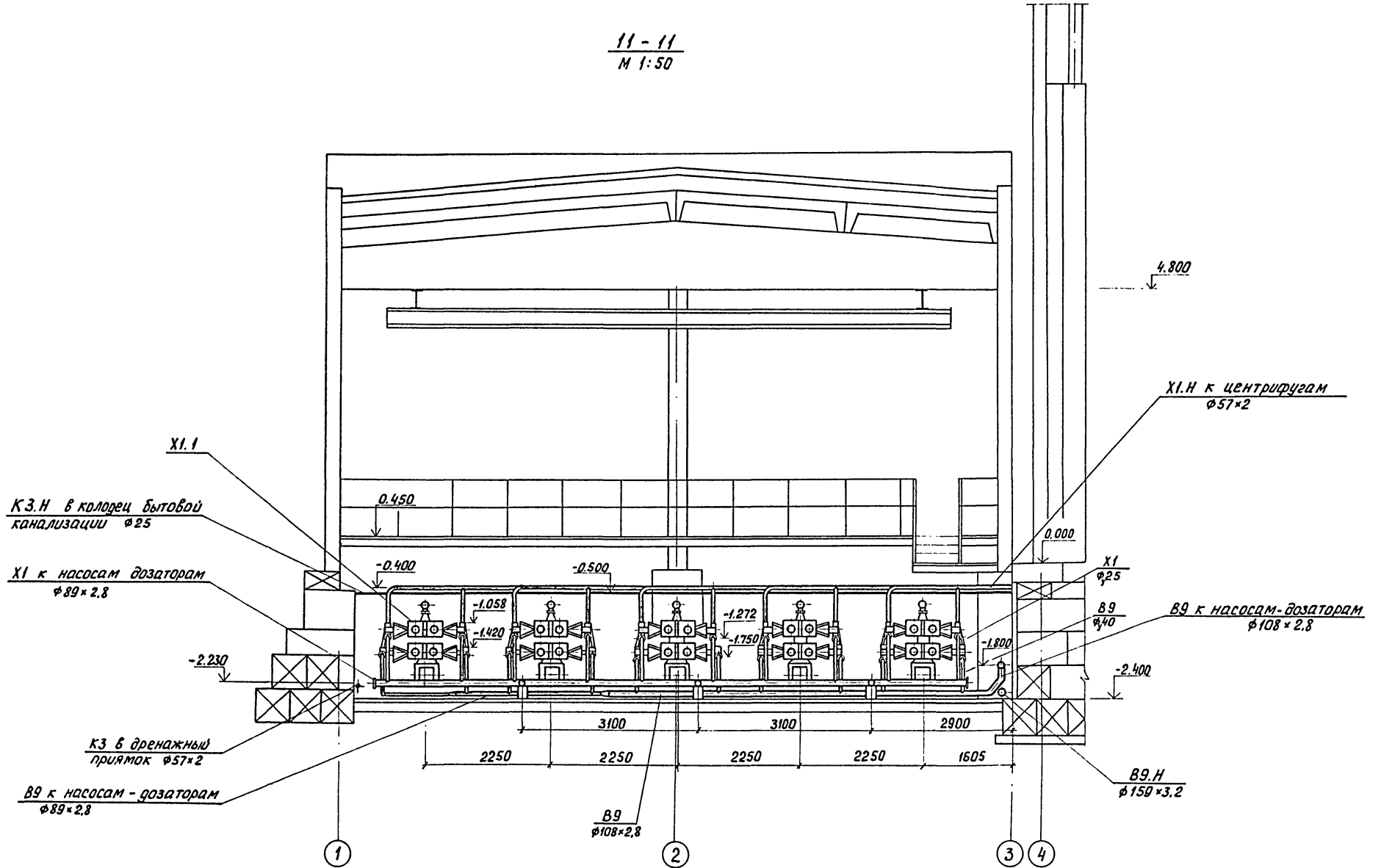


И1.Н на совместную
обработку с песком из
песколовок $\phi 108 \times 2.8$

ПРИВЯЗАН

			Т.П. 902-5-47.87		ТХ	
ПРОВЕР.	ПРЕСМАН	<i>sh</i>	КОРПУС ОБЕЗВОЖИВАНИЯ ОСАДКА СТОЧНЫХ ВОД С 5 ЦЕНТРИФУГАМИ ОГШ-1001 К-01	СТАНЦИЯ	ЛИСТ	ЛИСТОВ
СТ.ИНЖ.	МАЛЫХ	<i>sh</i>		Р	12	
РУК.ГР.	КОБАЗЕВА	<i>sh</i>				
ГИП	АЛАЕВ	<i>sh</i>				
ГЛ.СПЕЦ.	СИРОТА	<i>sh</i>	ОТДЕЛЕНИЕ ФЛОКУЛЯНТА. РАЗРЕЗ 8-8.	ЦНИИЭП ИНЖЕНЕРНОГО ОБОРУДОВАНИЯ г. МОСКВА		
Н.КОНТР.	ПРЕСМАН	<i>sh</i>				
НАЧ.ОТД.	ГОЛЬДМАН	<i>sh</i>				
ИНВ.П.:						

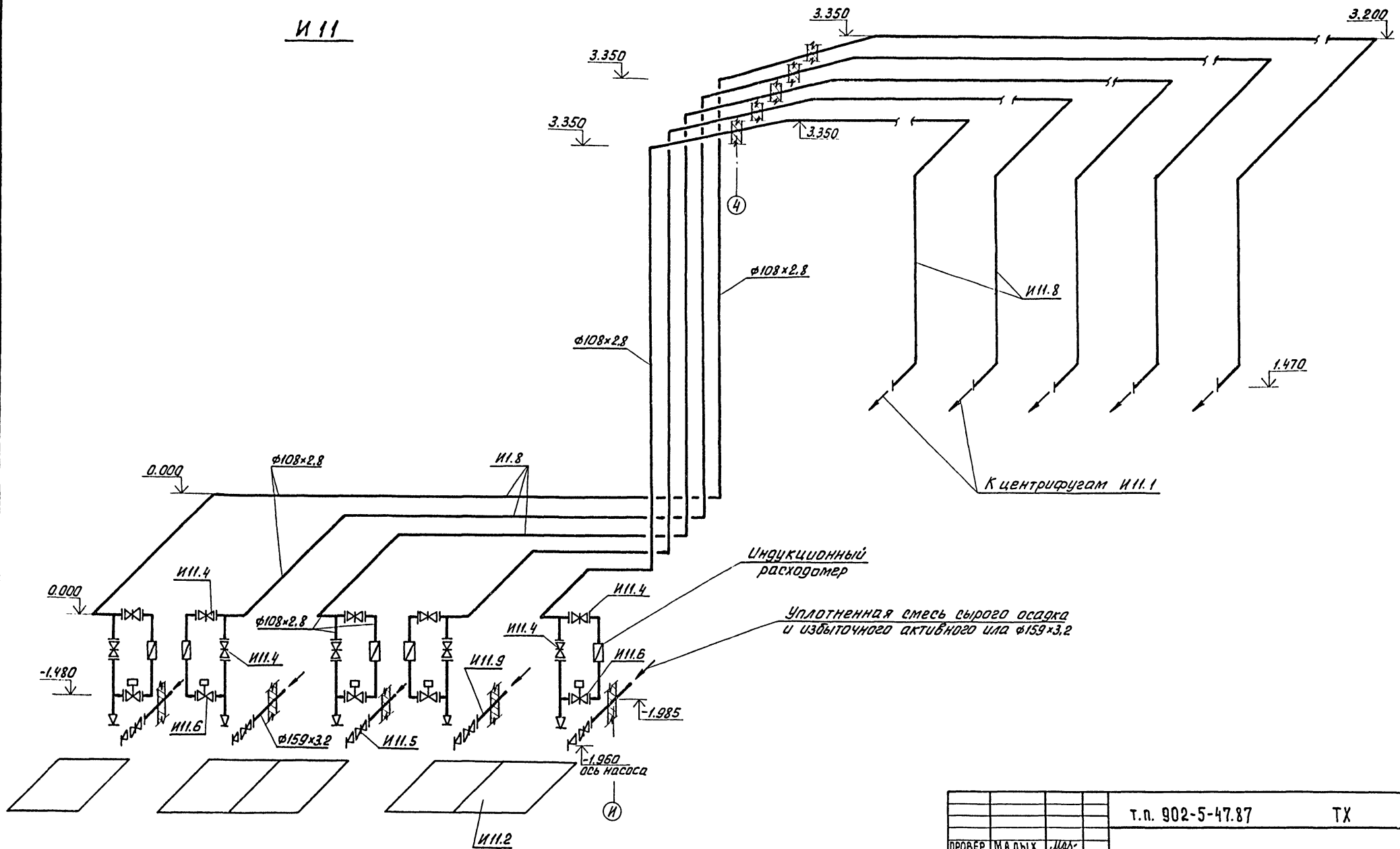
11-11
М 1:50



УТВ. И ПЕЧАТ. ПОДП. И ДАТА

		Т.п. 902-5-47.87		ТХ	
ПРОВЕР.	ПРЕСМАН				
СТ. ИНЖ.	МАЛЫХ				
РУК. ГР.	КОВАЛЕВА				
ГИП.	АЛАЕВ				
ГЛ. СПЕЦ.	СИРОТА				
И. КОНТР.	ПРЕСМАН				
НАЧ. ОТД.	ГОЛЬДМАН				
ПРИВЯЗАН		КОРПУС ОБЕЗВОЖИВАНИЯ ОСАДКА		СТАНЦИЯ	ЛИСТ
		СТОЧНЫХ ВОД С 5 ЦЕНТРИФУГАМИ		Р	14
		ОГШ - 1001К - 01			
		ОТДЕЛЕНИЕ ФЛОКУЛЯНТА		ЦНИИЭП	
		РАЗРЕЗ 11-11		ИНЖЕНЕРНОГО ОБОРУДОВАНИЯ	
				г. Москва	

И 11

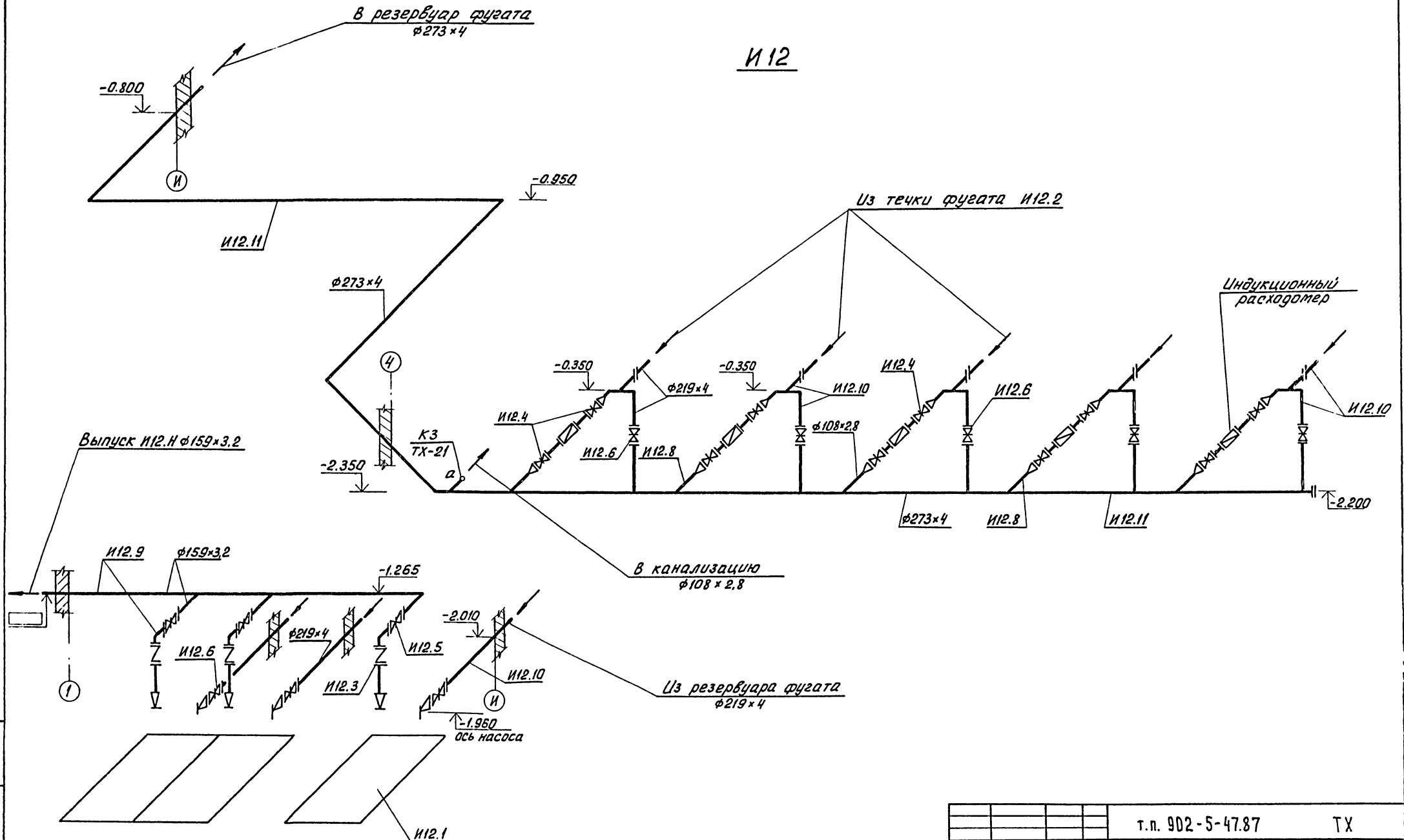


Индукционный расходомер

Уплотненная смесь сырого осадка и избыточного активного ила φ159x3.2

		Т.п. 902-5-47.87		ТХ	
ПРОВЕР.	МА ЛЫК	ИИ.1	КОРПУС ОБЕЗВОЖИВАНИЯ ОСАДКА	СТАДИЯ	ЛИСТ
СТ. ИНЖ.	ПРЕСМАН	ИИ.2	СТОЧНЫХ ВОД С 5 ЦЕНТРИФУГАМИ	Р	15
РУК. ГР.	КОБАЗЕВА	ИИ.3	ОГШ-1001 К-01		
Г. И П.	АЛАЕВ	ИИ.4			
Г. П. СПЕЦ.	СЯРОТА	ИИ.5			
Н. КОНТР.	КОБАЗЕВА	ИИ.6			
НАЧ. ОТД.	ГОЛЬДМАН	ИИ.8			
ИНВ. N:			Схема И 11		
			ЦНИИЭП ИНЖЕНЕРНОГО ОБОРУДОВАНИЯ г. Москва		

ГР. И П. ПОД. И. АРТА. ВЗР. ИИ.11

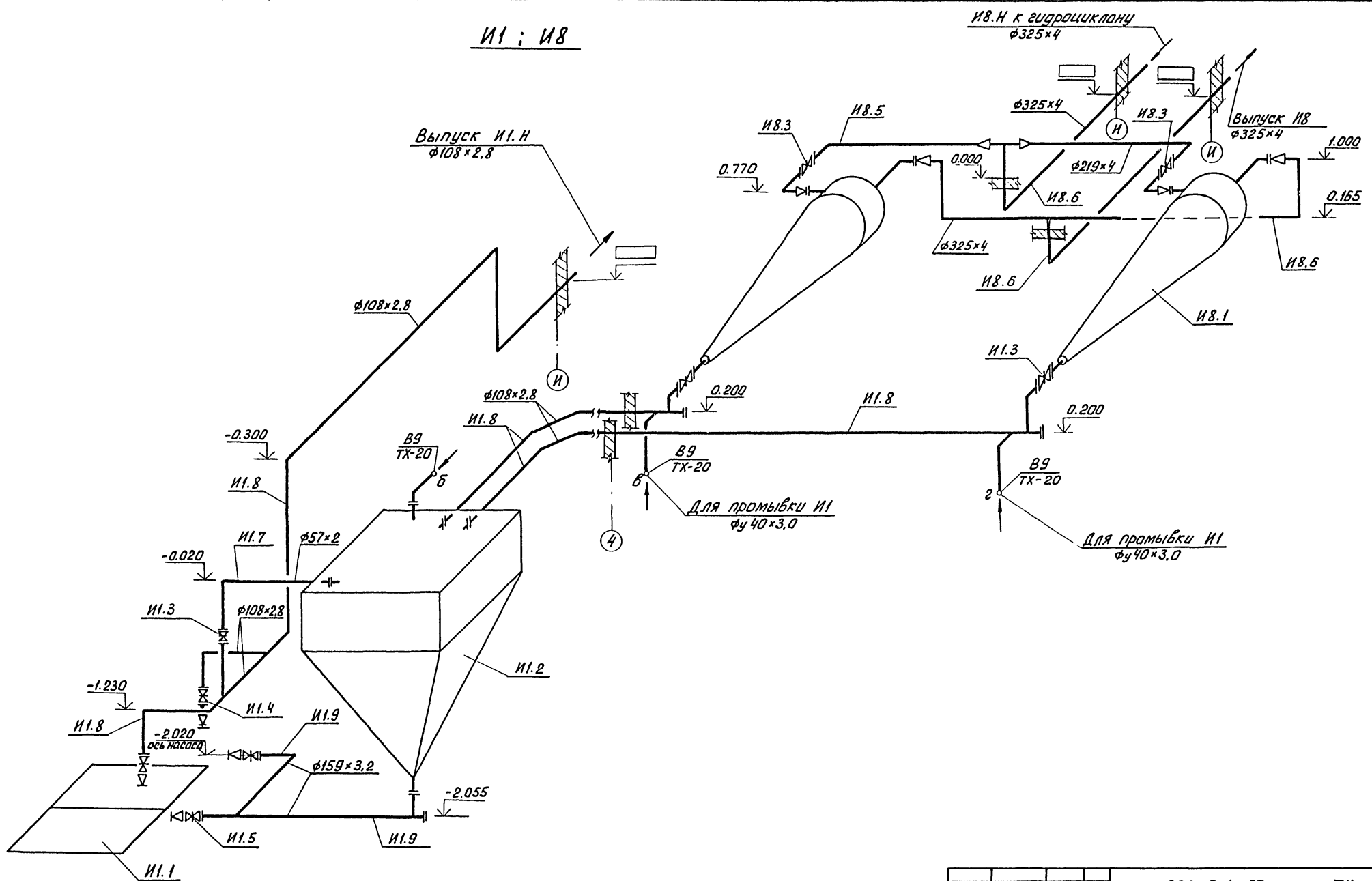


ИЗБ. № 10000. ПОС. № 1. ДАТА ИЗДАНИЯ 1982

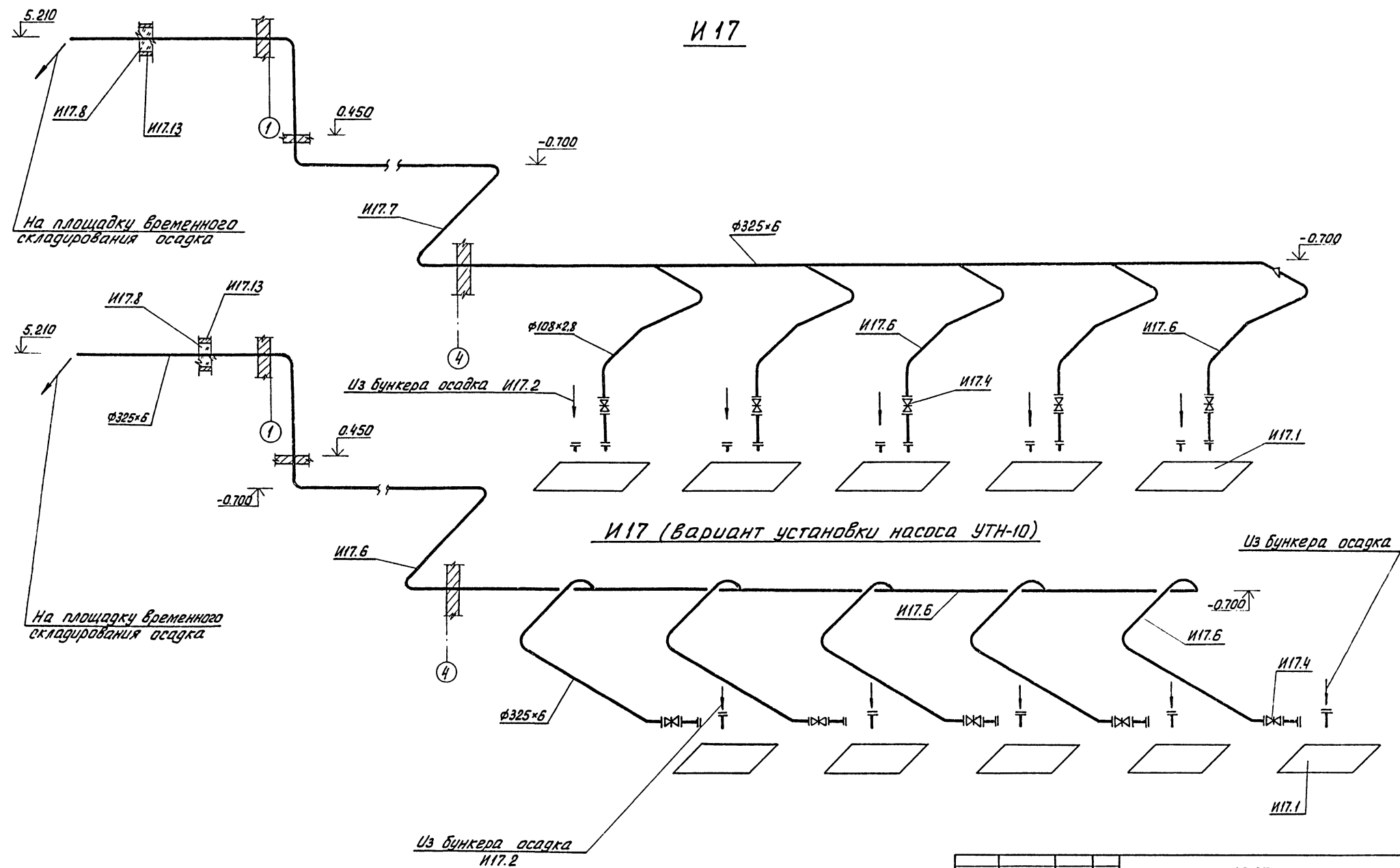
И 12

		т.п. 902-5-47.87		ТХ	
ПРОВЕР. ЛЕВИЩЕВА		СТ. ИНЖ. ПРЕСМАН		КОРПУС ОБЕЗВОЖИВАНИЯ ОСАДКА	
РУК. ГР. КОБЯЗЕВА		ГИП. АЛАЕВ		СТОЧНЫХ ВОД С 5 ЦЕНТРИФУГАМИ	
ГЛ. СПЕЦ. СИРОТА		И. КОНТР. ЛЕВИЩЕВА		ОГШ-1001К-01	
НАЧ. ОТД. ГОЛЬДМАН		СХЕМА И 12		СТАДИЯ ЛИСТ ЛИСТОВ	
ПРИВЯЗАН		ИНВ. №:		Р 16	
				ЦНИИЭП ИНЖЕНЕРНОГО ОБОРУДОВАНИЯ г. Москва	

И1 ; И8

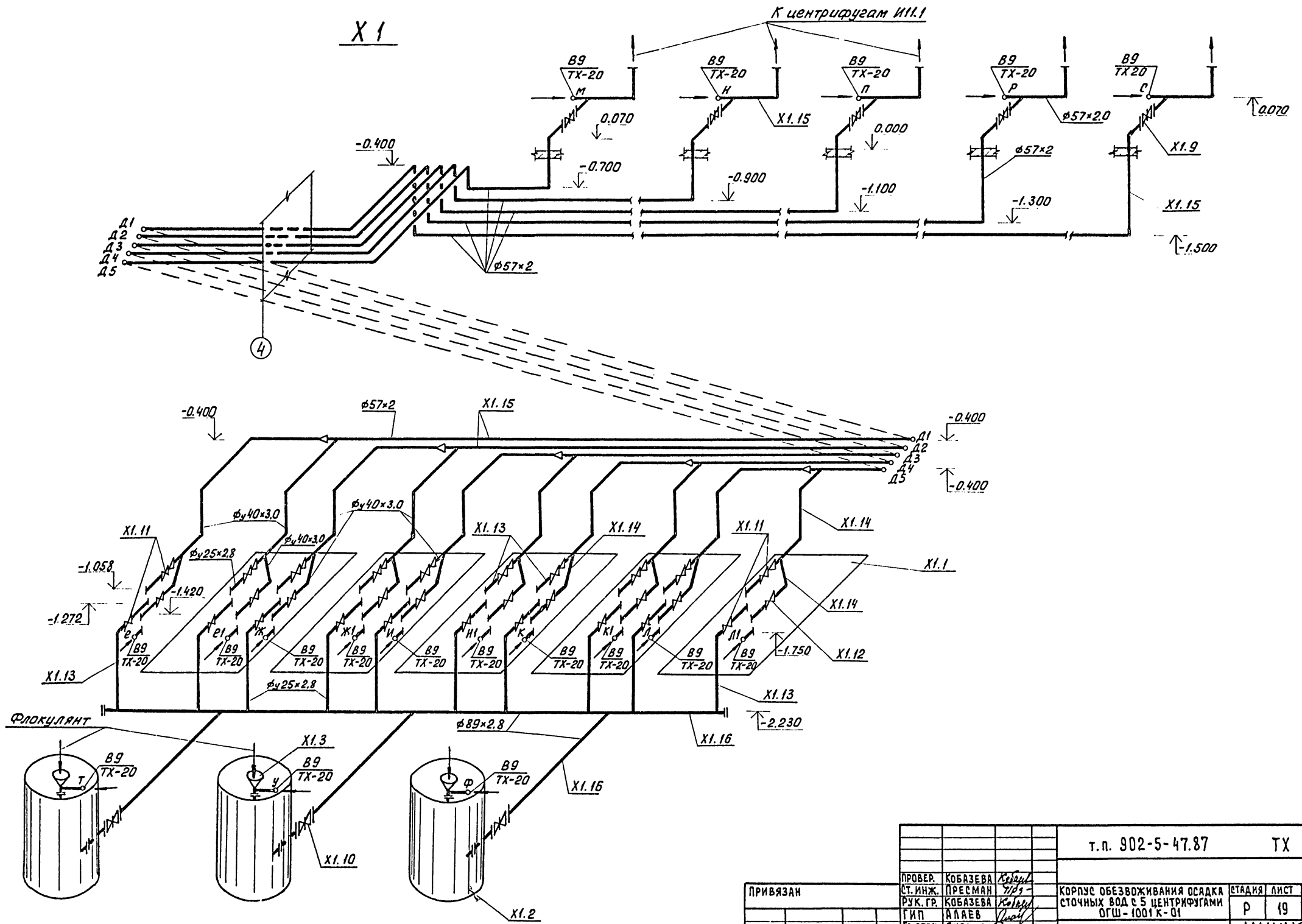


		т.п. 902-5-47.87		ТХ	
ПРОВЕР.		КОБАЗЕВА	<i>Kobazeva</i>	КОРПУС ОБЕЗВОЖИВАНИЯ ОСАДКА	
СТ. ИНЖ.		ПРЕСМАН	<i>Presman</i>	СТОЧНЫХ ВОД С 5 ЦЕНТРИФУГАМИ	
РУК. ГР.		ЛЕВИЩЕВА	<i>Levishcheva</i>	ОГШ-1004 К-01	
ГИП		АЛАЕВ	<i>Alaev</i>	СТАДИЯ	ЛИСТ
ГЛ. СПЕЦ.		СИРОТА	<i>Sirota</i>	Р	17
Н. КОНТР.		ЛЕВИЩЕВА	<i>Levishcheva</i>	Схемы И1:И8	
НАЧ. ОТД.		ГОЛЬДМАН	<i>Gol'dman</i>	ЦНИИЭП ИНЖЕНЕРНОГО ОБОРУДОВАНИЯ Г. МОСКВА	
ПРИВЯЗАН					
ИНВ. Н:					

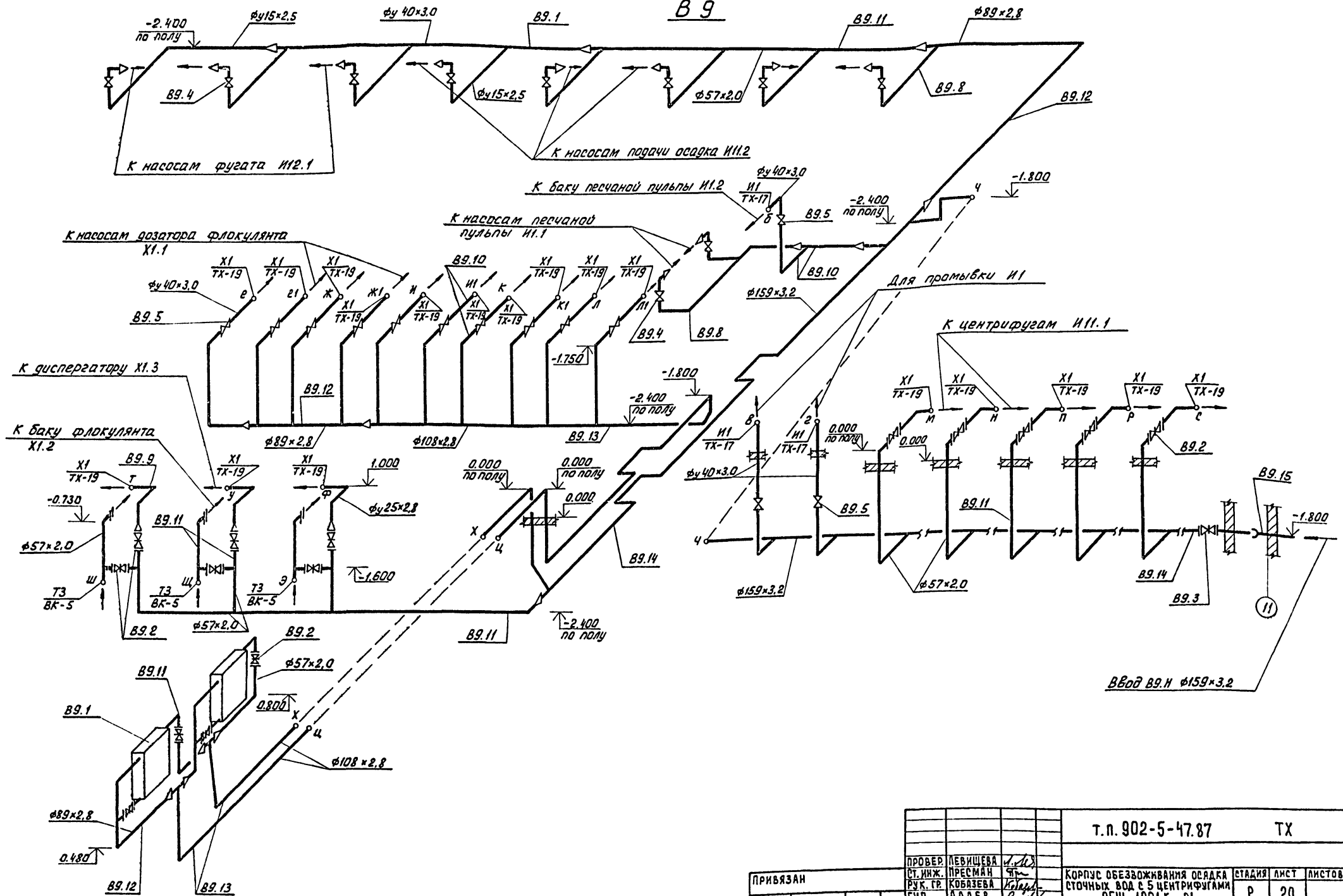


ИЗВ. № ПОДП. ПОДП. И ДАТА ВЗЛ. ИЗВ. №

		т.п. 902-5-47.87		ТХ	
ПРОВЕР.	ЛЕВИЩЕВА	СТ.ИНЖ.	ПРЕСМАН	КОРПУС БЕЗВОЗЖИВАНИЯ ОСАДКА	СТАДИИ
РУК.ГР.	КОБАЗЕВА	ГИП	АЛАЕВ	СТОЧНЫХ ВОД С 5 ЦЕНТРИФУГАМИ	ЛИСТ
ГЛ.СПЕЦ.	СИРОТА	НАЧ.ОТД.	ГОЛЬДМАН	ОГШ-1001К-01	Р 18
ИНВ. №:		СХЕМЫ И17; И17 (ВАРИАНТ УСТАНОВКИ НАСОСА УТН-10)			ЦНИИЭП
					ИНЖЕНЕРНОГО СЕРУОСЛАВЛЕНИЯ
					г. Москва



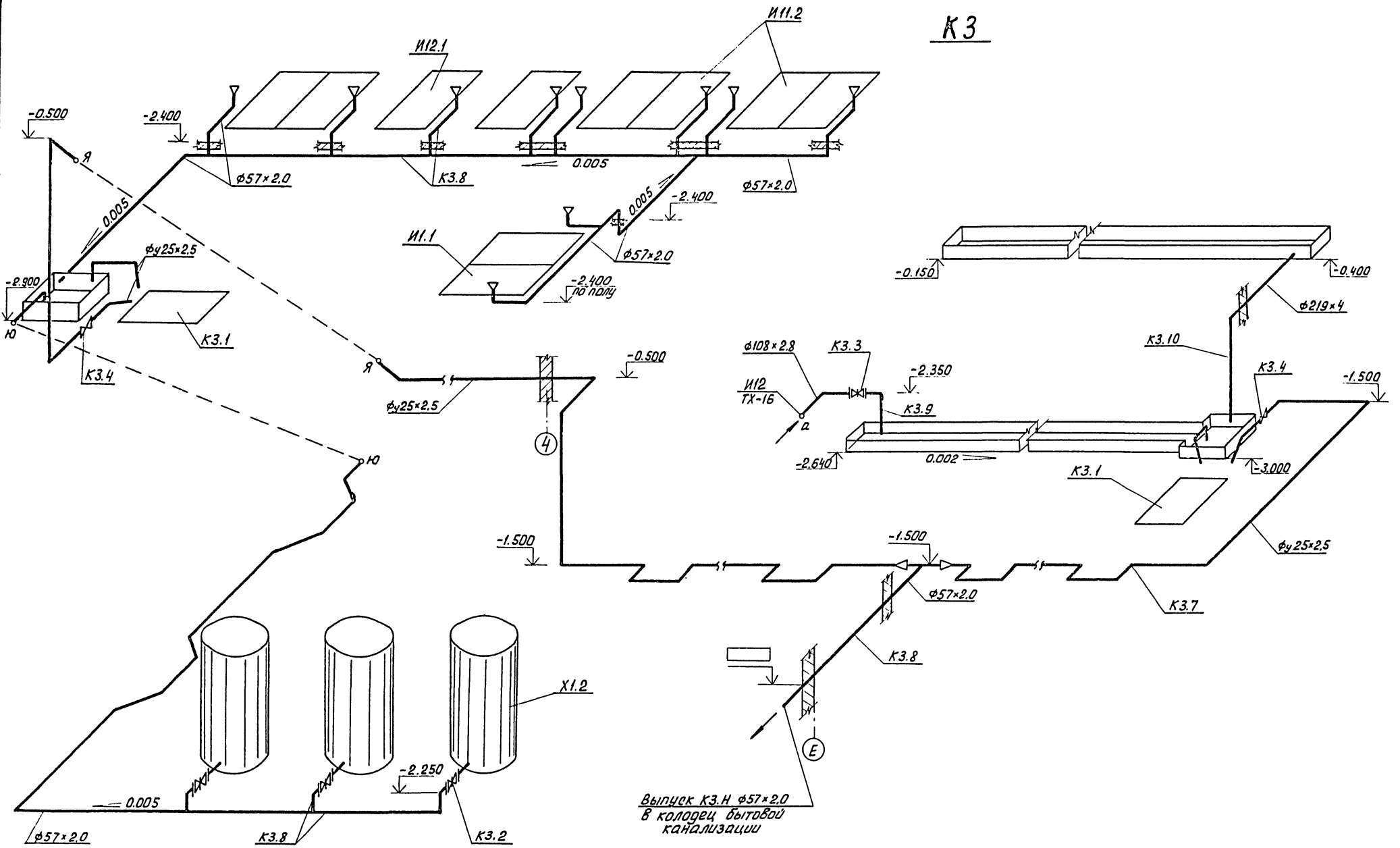
		т.п. 902-5-47.87		ТХ	
ПРОВЕР.	КОБАЗЕВА	<i>Kobazeva</i>		КОРПУС ОБЕЗВОЖИВАНИЯ ОСАДКА	СТАДИЯ
СТ. ИНЖ.	ПРЕСМАН	<i>Presman</i>		СТОЧНЫХ ВОД С 5 ЦЕНТРИФУГАМИ	ЛИСТ
РУК. ГР.	КОБАЗЕВА	<i>Kobazeva</i>		ОГШ-1001 К-01	ЛИСТОВ
ГИП	АЛАЕВ	<i>Alaev</i>			Р
ИЖ. СПЕЦ.	СИРОТА	<i>Sirota</i>			19
И. КОНТР.	ЛЕВИШЕВА	<i>Leviseva</i>			
НАЧ. ОТД.	ГОЛЬДМАН	<i>Gol'dman</i>			
ПРИВЯЗАН			СХЕМА X1		
ИНВ. П.:			ЦНИИЭП ИНЖЕНЕРНОГО ОБОРУДОВАНИЯ Г. МОСКВА		



Ч. № 1041. ПОД. И. ДАТА ВЗЯТ. ИМ. В.

		т.п. 902-5-47.87		ТХ	
ПРОВЕР.	ЛЕВИШЕВА	СТ. ИНЖ.	ПРЕСМАН	РУК. ГР.	КОБАЗЕВА
ГМП.	АЛАЕВ	И. СПЕЦ.	СИРОТА	И. КОНТР.	КОБАЗЕВА
ИМВ. N:		НАЧ. ОТД.	ГОЛДМАН		
Корпус обезвоживания осадка сточных вод с 5 центрифугами ОГШ-1001К-01				СТАДИЯ	ЛИСТ
Схема B9				Р	20
				ЦНИИЭП ИНЖЕНЕРНОГО ОБОРУДОВАНИЯ г. Москва	

K3

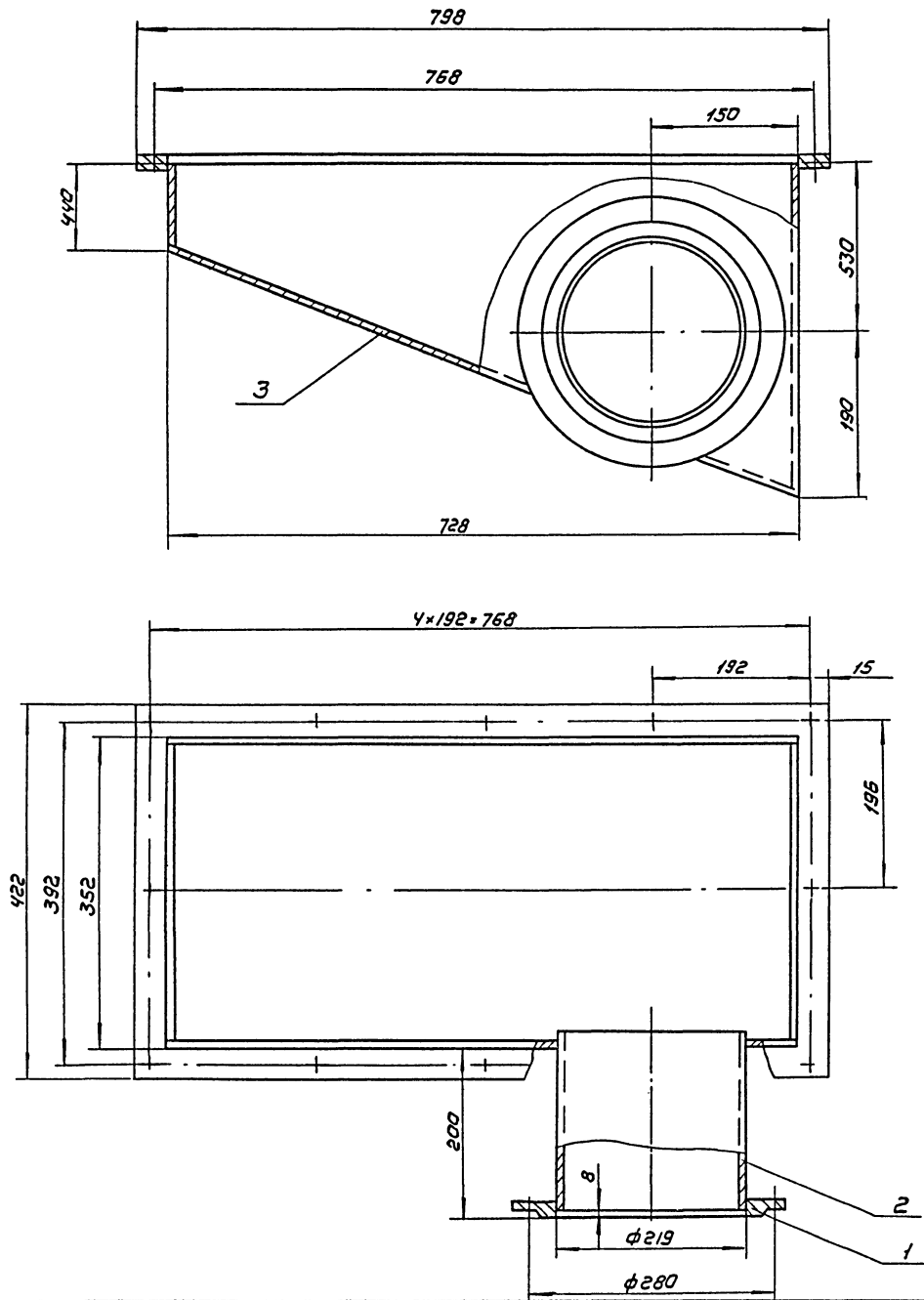


Выпуск К3.Н φ57x2.0
в колодец бытовой
канализации

Р.В.Н. ПОСЛУ. Д.О.А.Д. К. А.А.А.А. В.А.М.И.К.В.Р.

		т.п. 902-5-47.87		ТХ	
ПРОВЕР. КОБАЗЕВА		Кобазева		СТАДИЯ ЛИСТ ЛИСТОВ	
СТ. ИНЖ. ПРЕСМАН		Пресман		КОРПУС ОБЕЗВОЖИВАНИЯ ОСАДКА	
РУК. ГР. КОБАЗЕВА		Кобазева		СТОЧНЫХ ВОД С 5 ЦЕНТРИФУГАМИ	
ГИП АПАЕВ		Апаев		ОГШ - 1001К-01	
ГЛ. СПЕЦ. СИРОТА		Сирота		P 21	
И. КОНТР. ЛЕВИЩЕВА		Левищева		СХЕМА К3	
НАЧ. ОТД. ГОЛЬДМАН		Гольдман		ЦНИИЭП ИНЖЕНЕРНОГО ОБОРУДОВАНИЯ г. Москва	
ИНВ. N:					

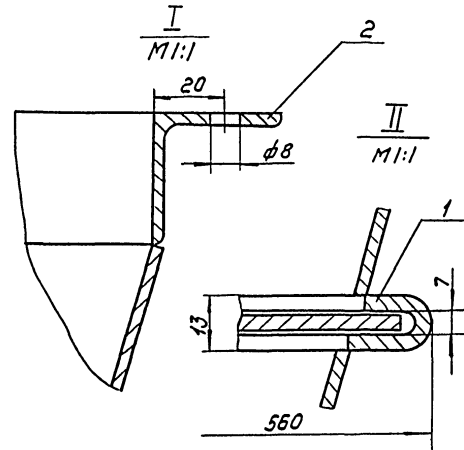
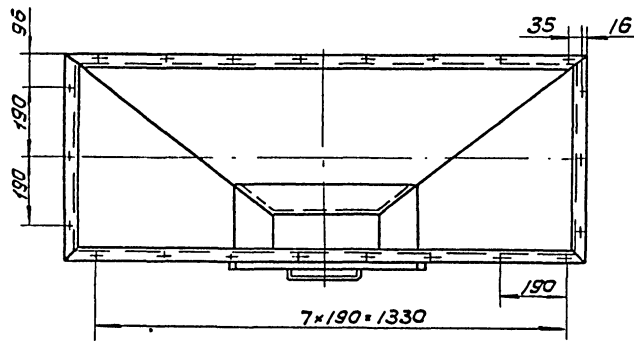
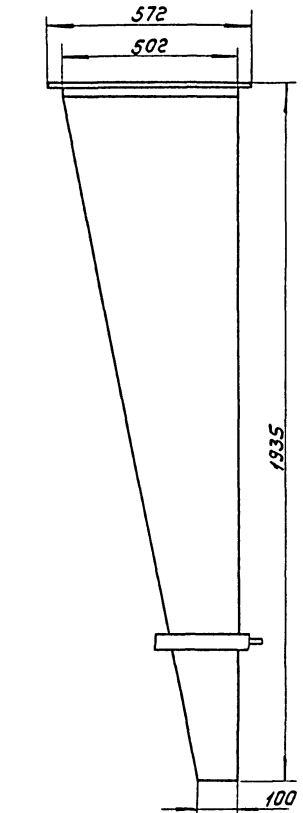
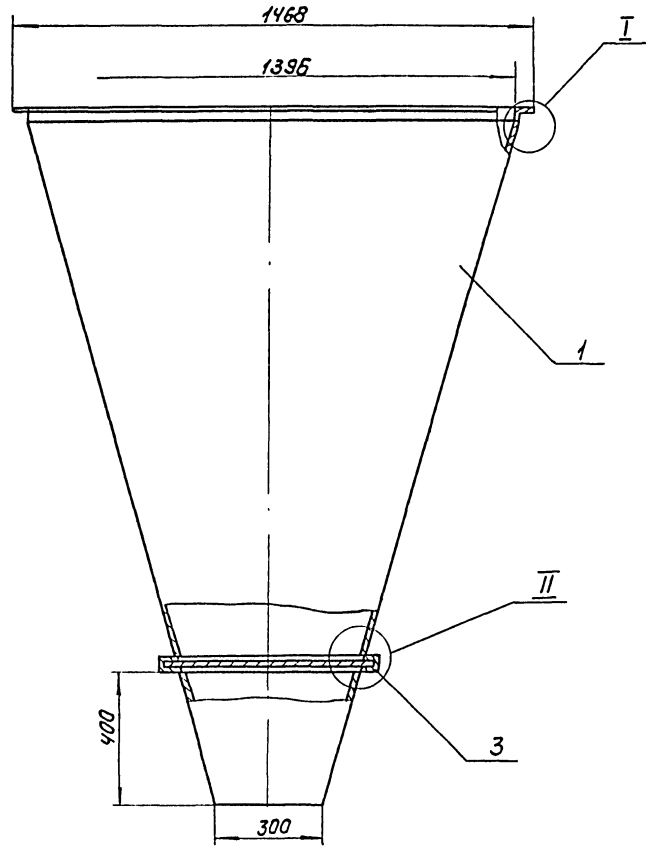
А 1650М II



Поз	Наименование	Кол.	Дополнительные указания
	<u>Стандартные изделия</u>		
1	Фланец 1-200-2,5 ГОСТ 12820-80	1	4,4 кг.
	<u>Материалы</u>		
2	Труба 219x4 ГОСТ 10704-76 Бст 3 ГОСТ 10706-76	0,2 м	4,3 кг
3	Лист Б-3 ГОСТ 19903-74 Ст 3 ГОСТ 16523-70	1,7 м ²	40 кг

1. Сварные швы по ГОСТ 5264-80 и ГОСТ 16037-80.
2. Покрытие эмаль ХВ-100 ГОСТ 6993-79 в два слоя по грунту ФЛ-03к ГОСТ 9109-81 в цвет основного оборудования.

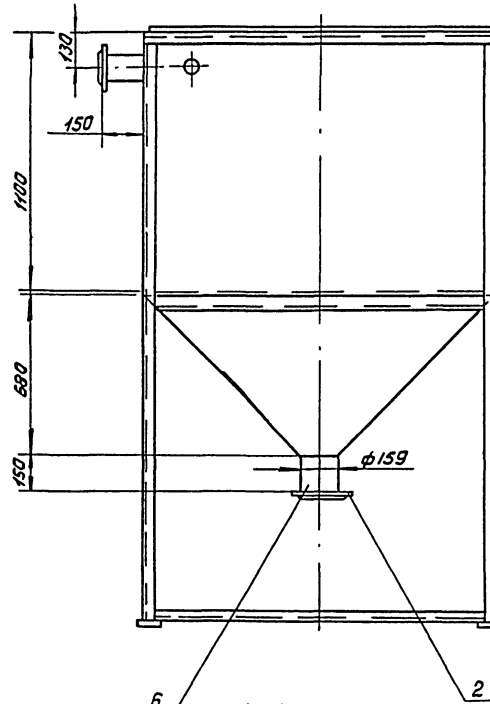
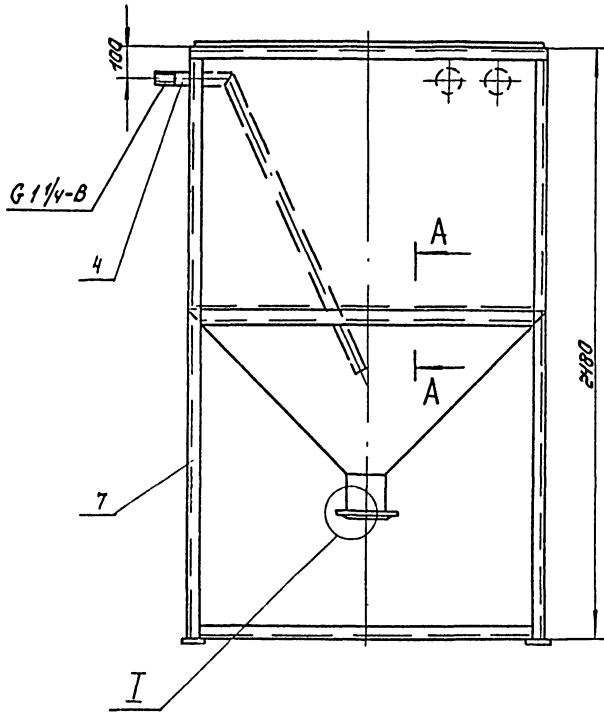
		ТП 902-5-47.87	ТХН-1
РАЗРАБ.	МОЖАРСКИ	ТЕЧКА ФУГАТА	СТАДИЯ ЛИСТ
ПРОВ.	ШИПКОВ	Эскизный чертеж	Листов
		ОБЩЕГО ВИДА	ЦНИИЭП инж
			оборудования



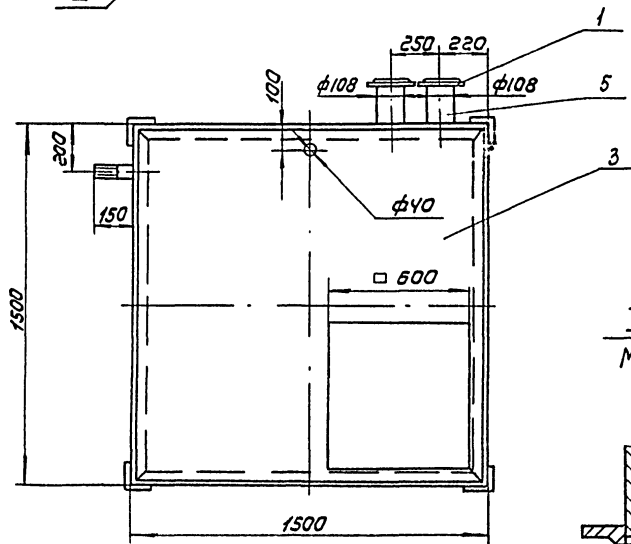
Поз.	Наименование	Кол.	Дополнительные указания
<i>Материалы</i>			
1	Лист Б-3 ГОСТ 19903-74 Ст 3 ГОСТ 16523-70	4.6 м ²	108 кг
2	Уголок 36x36x3-Б ГОСТ 8509-72 Ст 3сп ГОСТ 535-79	4.1 м	6.8 кг
3	Лист Б-5 ГОСТ 19903-74 Ст 3 ГОСТ 14637-79	0.15 м ²	5.9 кг

1. Сварные швы по ГОСТ 5264-80 и по ГОСТ 11534-75.
2. покрытие эмаль ХВ-1100 ГОСТ 6993-79 в два слоя по грунту фл-03к ГОСТ 9109-81 в цвет основного оборудования.

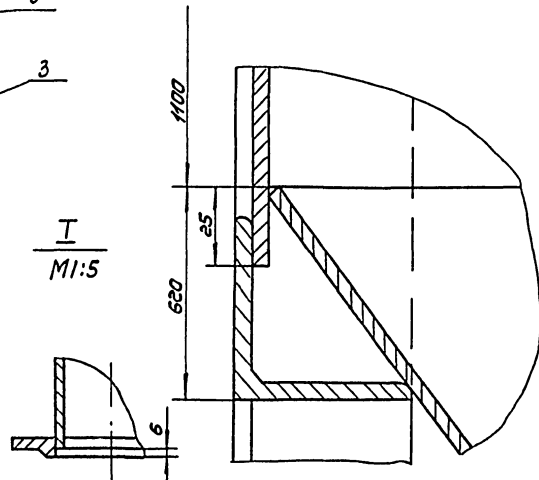
		ТП 902-5-47.87	ТХН-2
РАЗРАБ.	МОЖАРСКИЙ	БУНКЕР ОСАДКА ЭСКИЗНЫЙ ЧЕРТЕЖ ОБЩЕГО ВИДА	СТАЯЯ
ПРОВ.	ШИЛКОВ		Лист
И КОНТР.	ХРОМИХИНА		Листов
ЧТБ.	ШИЛКОВ		1



A-A
M1:1



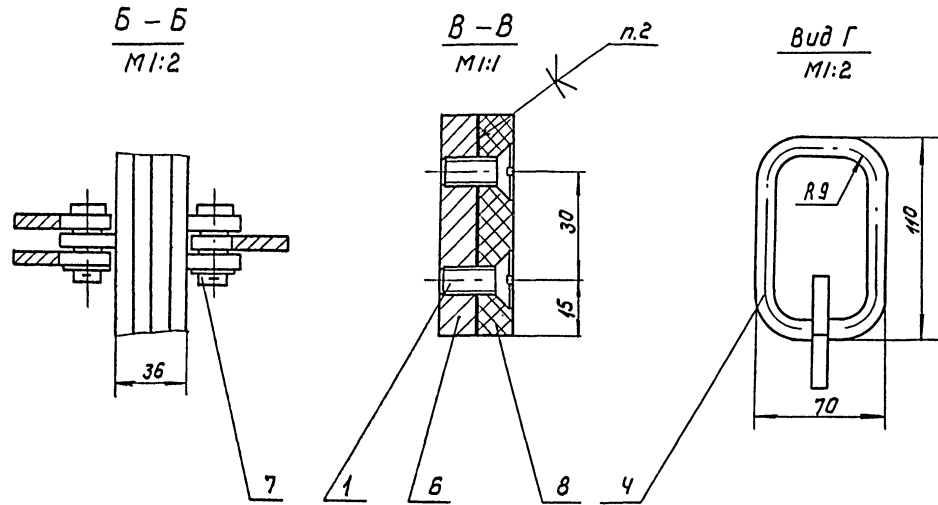
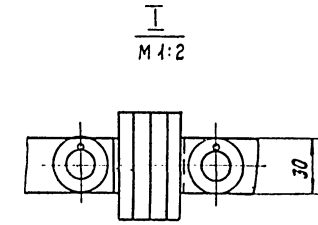
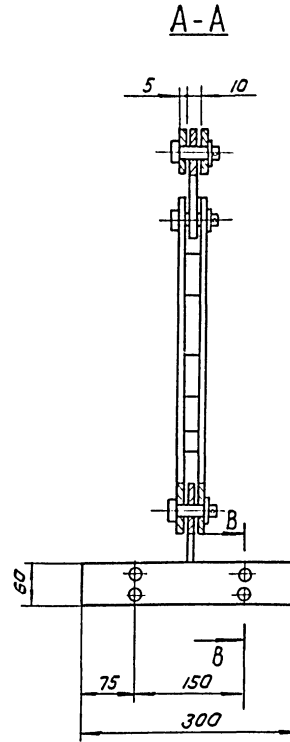
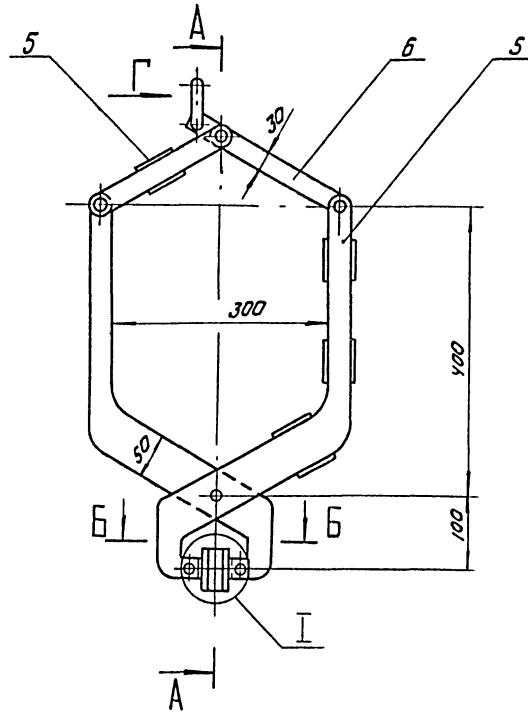
I
M1:5



Поз.	Наименование	Кол.	Дополнительные указания
Стандартные изделия			
фланец гост 12820-80			
1	1-100-2.5	2	3.98 кг
2	1-150-2.5	1	3.39 кг
Материалы			
3	Лист Б-У гост 19903-74 Ст 3 гост 14637-79	11.5 м ²	361.1 кг
4	Труба 42x2.8 гост 10704-76 Б ст 3 гост 10706-76	1.7 м	4.61 кг
5	Труба 108x4 гост 10704-76 Б ст 3 гост 10706-76	0.3 м	3.1 кг
6	Труба 159x4.5 гост 10704-76 Б ст 3 гост 10706-76	0.15 м	2.58 кг
7	Уголок 50x50x5-Б гост 8509-72 Ст 3 сп гост 535-79	2.8 м	105.6 кг

1. Сварные швы по гост 5264-80 и гост 11534-75.
2. Покрытие эмаль ХВ-100 гост 6993-79 в два слоя по грунту фл-03к гост 9109-81 в цвет основного оборудования.

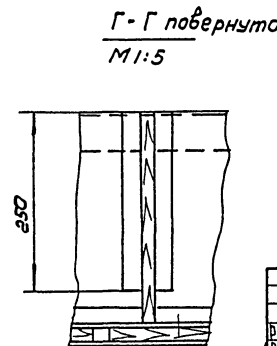
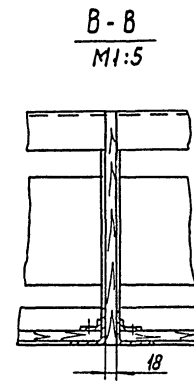
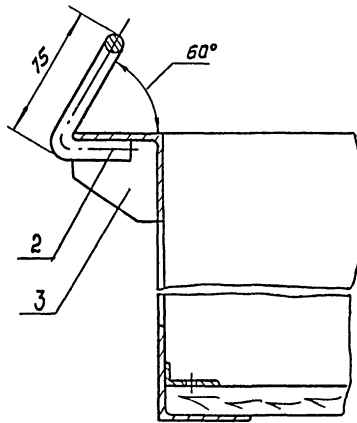
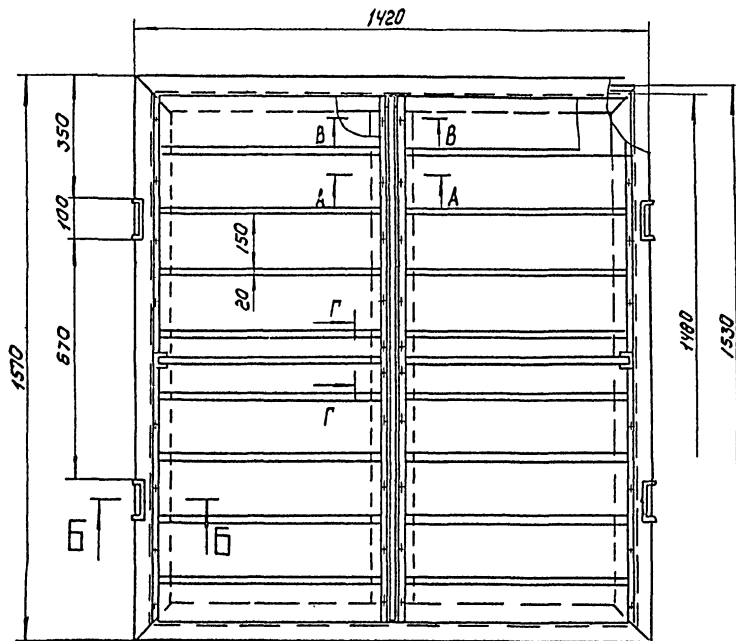
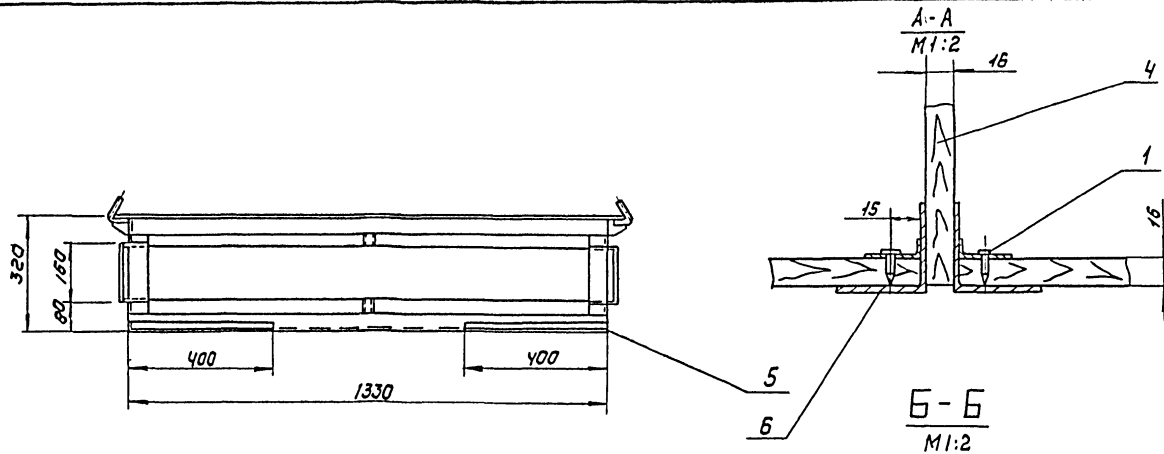
Т П 902-5-47.87		ГХН-3	
РАЗРАБ. МОЖАРСКИ	ШИЛКОВ	БАК ПЕСЧАНОЙ ПИЛЫ	СТАНДА Лист
ПРОВ. ШИЛКОВ	Алиев	Эскизный чертёж	Листов 1
И. КОНТР. ХРОМИТИНА	ШИЛКОВ	Общего вида	ЦНИИЭП Инж
УТВ.			Оборудования



Поз.	Наименование	Кол.	Дополнительные указания
Стандартные изделия			
1	Винт В2, М5-6г х20, У8 ГОСТ 17475-80	4	
2	Шайба 16.01.01 ГОСТ 4131-78	6	
3	Шплицт 5х22 ГОСТ 397-79	6	
Материалы			
4	Круг 10-В ГОСТ 2590-71 Ст 3 ГОСТ 535-79	0.35м	0.22кг
5	Лист Б-5 ГОСТ 19903-74 Ст 3 ГОСТ 14637-79	0.08м ²	3.14кг
6	Лист Б-8 ГОСТ 19903-79 Ст 3 ГОСТ 14637-79	0.074м ²	4.6кг
7	Ст 3 ГОСТ 380-71	0.53кг	
8	Пластина I, лист ТМКЦ-С-Ю - 9.9 ГОСТ 1338-77	0.036м ²	0.46кг

- Сварные швы по ГОСТ 5264-80.
- Клей 88 НП ТУ38-105540-85.
- Покрытие металлических поверхностей - эмаль ХВ-1100 ГОСТ 6993-79 в 2 слоя по грунту ФЛ-03к ГОСТ 9109-81 в цвет основного оборудования.

		ТП 902-5-47.87	ТХН-4
РАЗРАБ. ПАРЫГИНА	САМ	ПОДВЕСКА ДЛЯ МЕШКОВ	СТАЯНЯ ЛИСТ
ПРОВ. КРЕМНЕВ	АИМ		ЛИСТОВ
И. КОНТР. ХОРОМИСНА	САМ	ЭСКИЗНЫЙ ЧЕРТЕЖ	ЦНИИЭП ИНЖ
УТВ. ШИЛКОВ	АИМ	ОБЩЕГО ВИДА	ОБОРУДОВАНИЯ

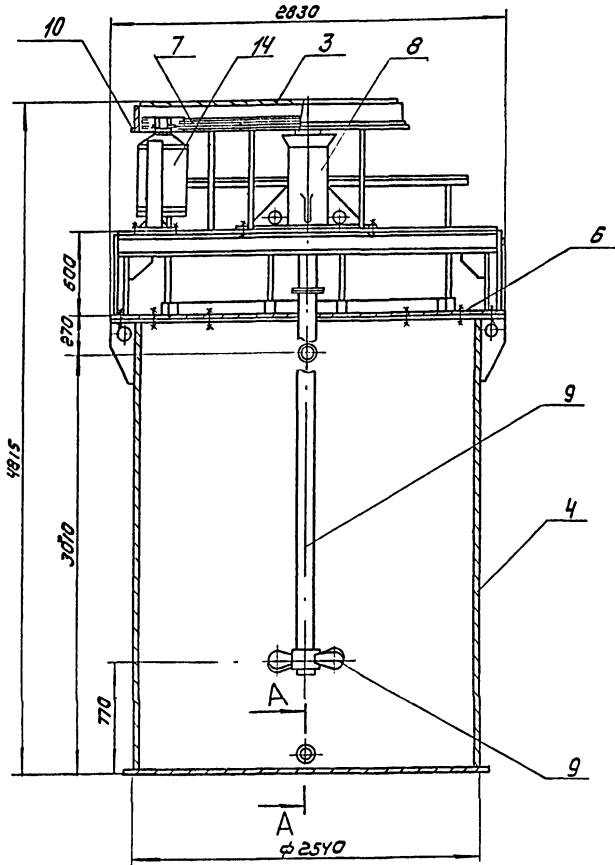


Поз.	Наименование	Кол.	Дополнительные указания
<u>Стандартные изделия</u>			
1	Шуруп $\Gamma 5 \times 16$ ГОСТ 1145-80	44	
<u>Материалы</u>			
2	Круг $10-8$ ГОСТ 2590-71 Ст 3 ГОСТ 535-79	1,35М	0,83 кг
3	Лист $Б-2$ ГОСТ 19903-74 Ст 3 ГОСТ 16523-70	0,28 м ²	4,37 кг
4	Ламинарные листовые Ных пород 150×16 ГОСТ 2695-83 ГОСТ 8509-72	3,5 м ²	35,8 кг
5	$25 \times 25 \times 3 - Б$	1,6М	1,8 кг
6	$50 \times 50 \times 3 - Б$	15,45М	35,8 кг

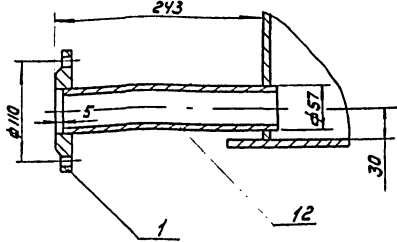
- Сварные швы по ГОСТ 5264-80.
- Покрытие металлических поверхностей - эмаль ХВ-1100 ГОСТ 6993-79 в 2 слоя по грунту фп-03к ГОСТ 9109-81 в цвет основного оборудования.

ТП 902-5-47.87			ТЛН-5	
РАЗРАБ. ЛЮБ.	ПАРЫГИНА КРЕМНЕВ	ЛЮБ. АИИП	ПОДАРОК ДЛЯ МЕШКОВ	СТАВЛЯЯ ЛИСТ ЛИНЕОЛ
Г-КОНТР. УТВ.	ХРОМИКИНА ШИПКОВ	ЛЮБ. АИИП	Эскизный чертеж общего вида	ЦНИИЭП инж оборудования

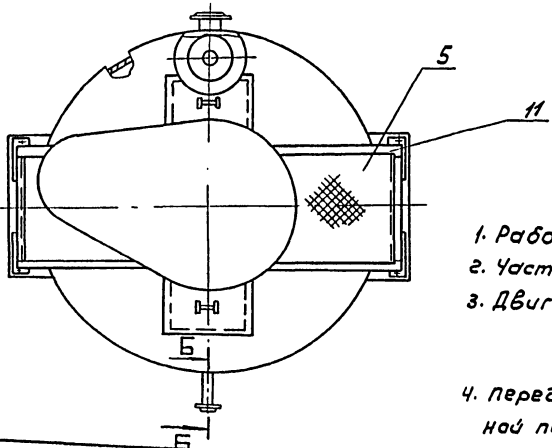
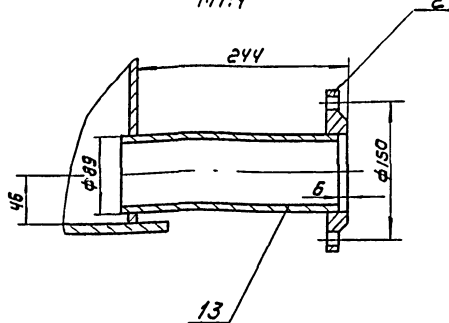
АА550М II



A-A
M1:4



B-B повернуто
M1:4



Техническая характеристика

- 1. Рабочий объем бака, м³ - 12.5
- 2. Частота вращения мешалки, об/мин - 200
- 3. Двигатель ЧЯ160СВУЗ исп. IМ 1031
мощность, кВт - 7.5
частота вращения, об/мин 750
- 4. Передаточное отношение клиноременной передачи, i - 3.75

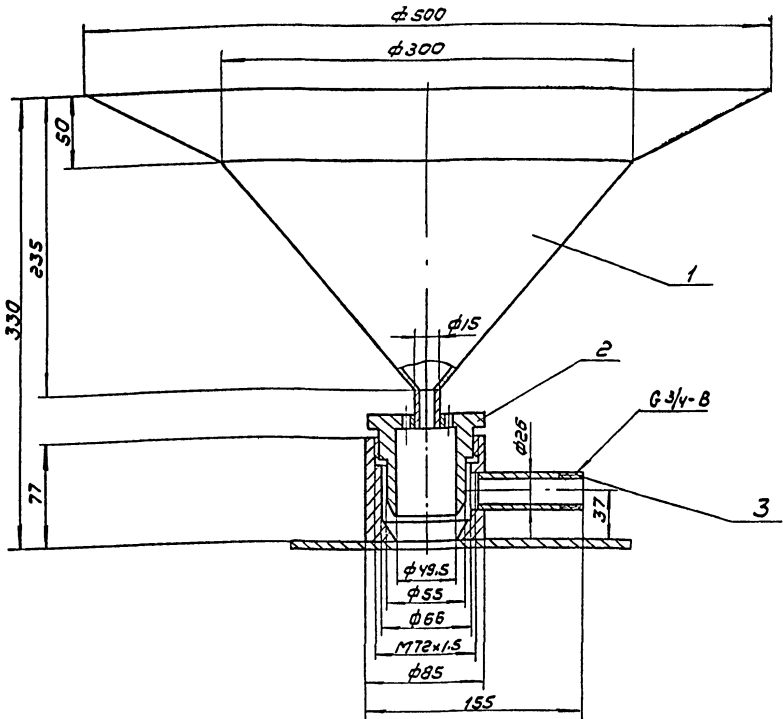
поз.	Наименование	кол	Дополнительные указания
Стандартные изделия			
Фланец гост 12820 - 80			
1	1-50-2.5	2	2.04 кг
2	1-80-2.5	1	1.79 кг
Материалы			
3	Лист Б-2 гост 19903-79 Ст 3 гост 16523-70	2.8 м ²	44 кг
4	Лист Б-6 гост 19903-79 Ст 3 гост 14637-79	31.5 м ²	148 кг
5	Лист ромб 40-Б ст 3 сп гост 8568-77	6.5 м ²	204 кг
6	Крепежные изделия		0.5 кг
7	Ремень с (В)-4000 Т гост 12841-80	3	0.2 кг
8	Ст. 3 гост 380-71		50 кг
9	Сталь 45 гост 1050-74		280 кг
10	Уголок 32x32x3-Б гост 8509-72 Ст 3 гост 535-79	11.5 м	16.8 кг
11	Уголок 50x50x5-Б гост 8509-72 Ст 3 гост 535-79	12.6 м	45 кг
Труба гост 10704-76 Б ст. 3 гост 10706-76			
12	57x2.8	0.5 м	1.9 кг
13	89x3.2	0.25 м	1.7 кг
Прочие изделия			
14	Двигатель ЧЯ160СВУЗ ТУ 16-526-694-86	1	135 кг

Технические требования

1. Сварные швы по гост 5264-80 и гост 16037-80.
2. Покрытие эмаль ХВ-100 гост 6993-79 в два слоя по грунту ФЛ-03к гост 9109-81 в цвет основного оборудования.

ИЧБ № 1004 ПОДП. И. А. БАТА В. З. АМ. ИВБ

		Т П 902-5-47.87	ТНХ-6
РАЗРАБ	МОЖАЕВСКИЙ	БАК РАХОДНЫЙ ФЛОКУЛЯНТА	СТРАНА Лист Листов 1 4
ПРОВ	ШИПКО В		
И КОНТР	ХРОМИХИНА	ЭСКИЗНЫЙ ЧЕРТЕЖ ОБЩЕГО ВИДА	ШНИИЭП инж ОБОРУДОВАНИЯ
УТВ	ШИПКО В		

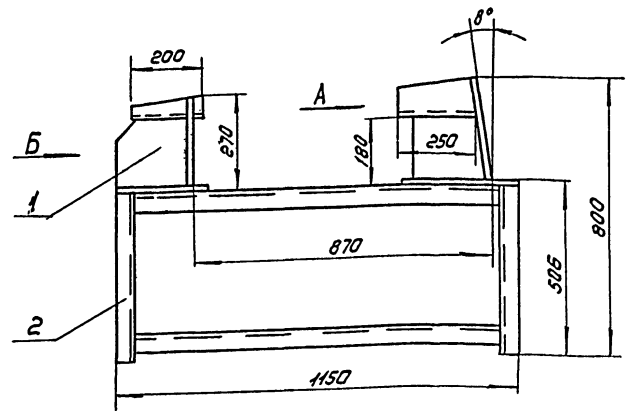


Поз.	Наименование	Кол.	Дополнительные указания
	<u>Материалы</u>		
1	лист Б-15 ГОСТ 19903-74 Ст 3 ГОСТ 16523-70	0.26 м²	3.07 кг
2	Ст. 3 ГОСТ 380-71		4 кг
3	труба 26x1.6 ГОСТ 10704-76 Б Ст 3 ГОСТ 10706-76	0.17 м	0.75 кг

1. Сварные швы по ГОСТ 5264-80, ГОСТ 16037-80 и ГОСТ 11534-75.
2. Покрытие - эмаль ХВ 1100 ГОСТ 6993-79 в два слоя по грунту фл-03 к ГОСТ 9109-81 в цвет основного оборудования.

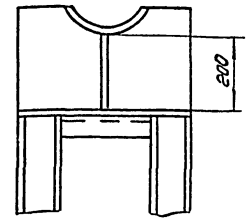
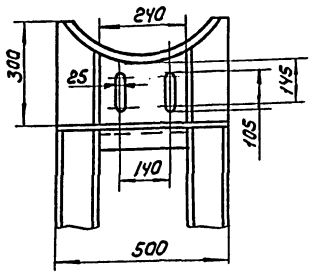
РАЗРАБ	МОЖАВСКИЙ	ТН 902-5-47.87	ТХН-7
ПРОВ	ШИПКОВ	Диспергатор	СТАЯНА Лист Листов
И. КОНТР	ХРОМИХИНА	Эскизный чертеж	ЦНИИЭП инж.
УТВ	ШИПКОВ	общего вида	оборудования

ФОРМАТ: А3



Вид А

Вид Б

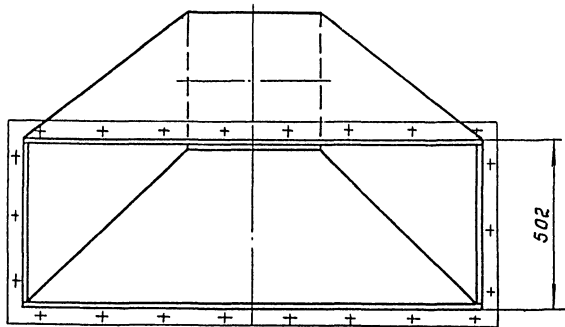
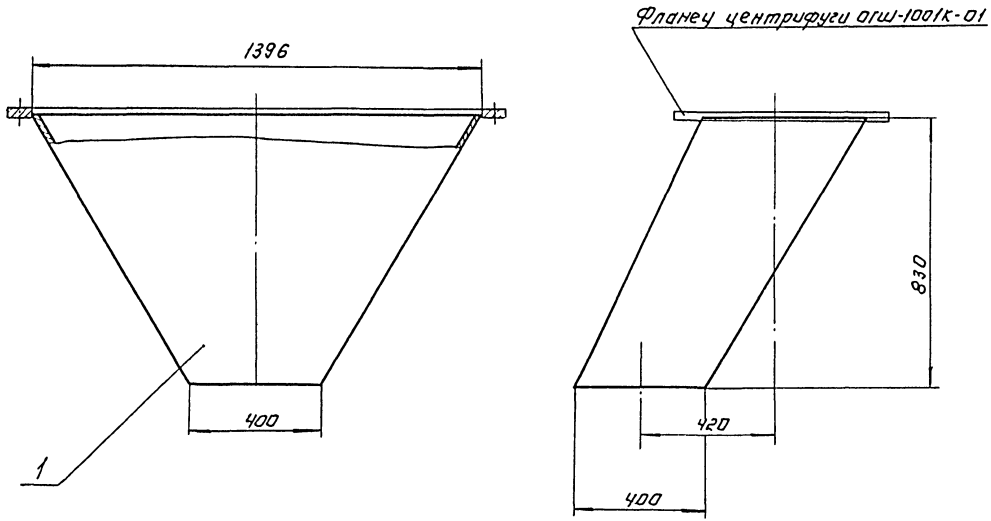


Поз.	Наименование	Кол.	Дополнительные указания
	<u>Материалы</u>		
1	лист Б-10 ГОСТ 19903-74 Ст 3 ГОСТ 14637-79	0.76 м²	60 кг
2	швеллер 12 ГОСТ 8240-72 Ст 3 ГОСТ 535-79	7.2 м	74.9 кг

сварные швы по ГОСТ 5264-80.

РАЗРАБ	МОЖАВСКИЙ	ТН 902-5-47.87	ТХН-8
ПРОВ	ШИПКОВ	РАМА ГИДРОЦИКЛОНА	СТАЯНА Лист Листов
И. КОНТР	ХРОМИХИНА	Эскизный чертеж	ЦНИИЭП инж.
УТВ	ШИПКОВ	общего вида	оборудования

Копировал: Коршунова 22447-02 31 ФОРМАТ А3

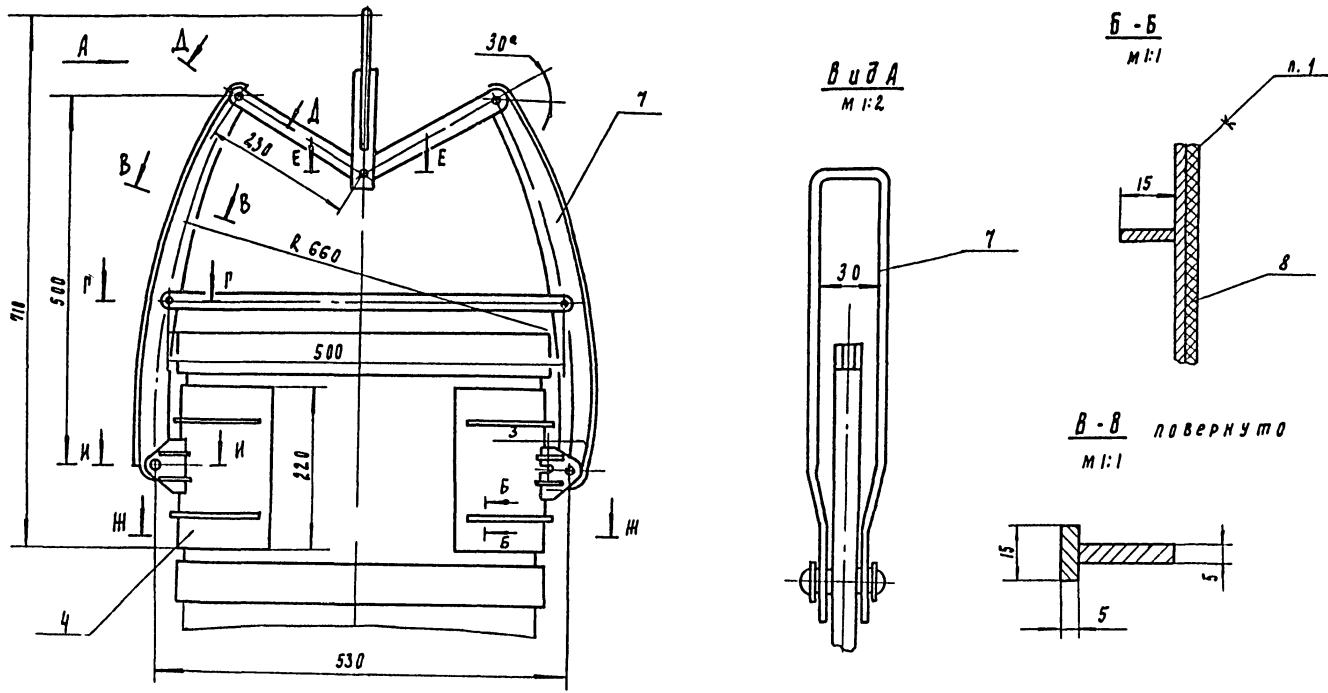


Поз.	Наименование	Кол.	Дополнительные указания
	<i>Материалы</i>		
1	Лист Б-3 Гост 19903-74 Ст.3 Гост 16523-70	28м ²	66кг.

1. Сварные швы по гост 5264-80.
2. Покрытие эмаль ХВ-1100 Гост 6993-79 в два слоя по грунту ФЛ-03К Гост 9109-81 в цвет основного оборудования.

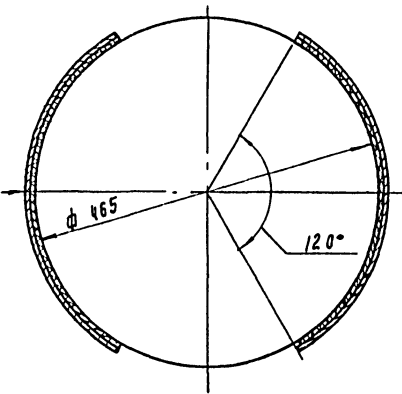
КРЕДИТ ПОДПИСАТЕЛЬ
ИЗДАТЕЛЬ №

		ТП 902-5-47.87		ТХН-9	
УЗДВАБ	МОЖДЕСКИН	ШПКОВ	ШПКОВ	СТАДИИ	ЛИСТ
ПРОБ.	ШПКОВ	ШПКОВ	ШПКОВ		1
/ И. КОТЛЯКОВИЧНА УЗБ. ШПКОВ				БУНКЕР ОСАДКА. Эскизный чертеж общего вида.	
				ЦНИИЭП ИЖ ОБОРУДОВАНИЯ	

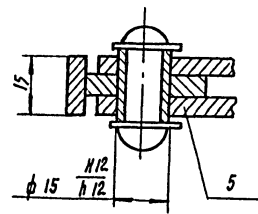


Поз	Наименование	Кол	Дополнительные указания
Стандартные изделия			
Заклепка гост 10299-80			
1	10x36.00	6	
2	10x45.00	1	
3	Шайба 10.02 гост 1371-78	14	
Материалы			
4	Лист Б-2 гост 19903-74 Ст. 3 гост 16523-70		0.5 кг
5	Лист Б-5 гост 19903-74 Ст. 3 гост 14637-79		4 кг
7	Ст. 3 З гост 380-71		0.9 кг
8	Пластина I, лист тмкц-03 гост 7338-77		1 кг

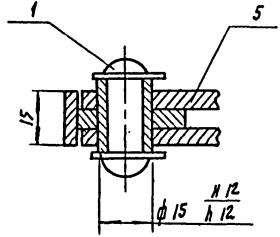
Ж - Ж



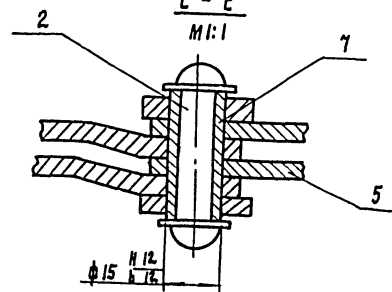
П - П
М 1:1



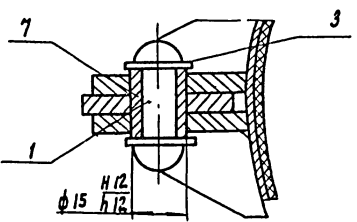
А - А повернуто
М 1:1



Е - Е
М 1:1



И - И
М 1:1



Техническая характеристика

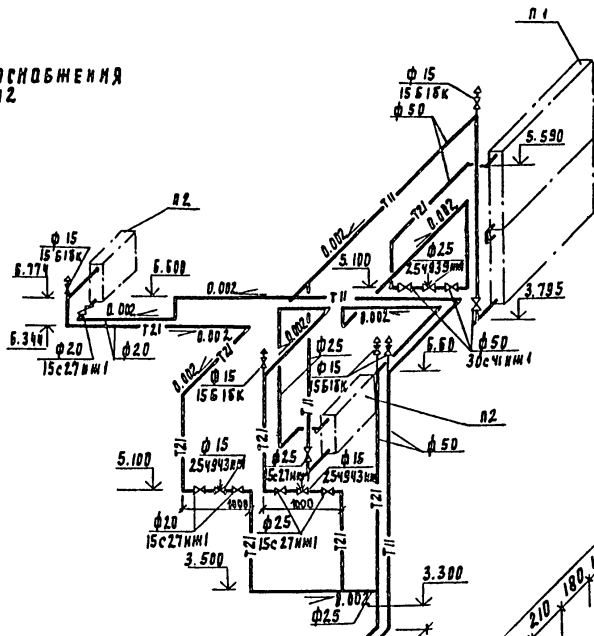
1. Захват предназначен для подъема факерных барабанов V=100 л. гост 9338-80, заполненных кремнефтористым натрием.
2. Давление на стенки, мпа, не более - 0.01
3. Грузоподъемность захвата, кг - 150
4. Скоба захвата предназначена для крюка грузоподъемностью, кг - 1000

Технические требования.

1. Клей 88 нп ту 38-105540-85.
2. Покрытие - эмалью хс-710 гост 9355-81 по грунту хс-010 гост 9355-81.

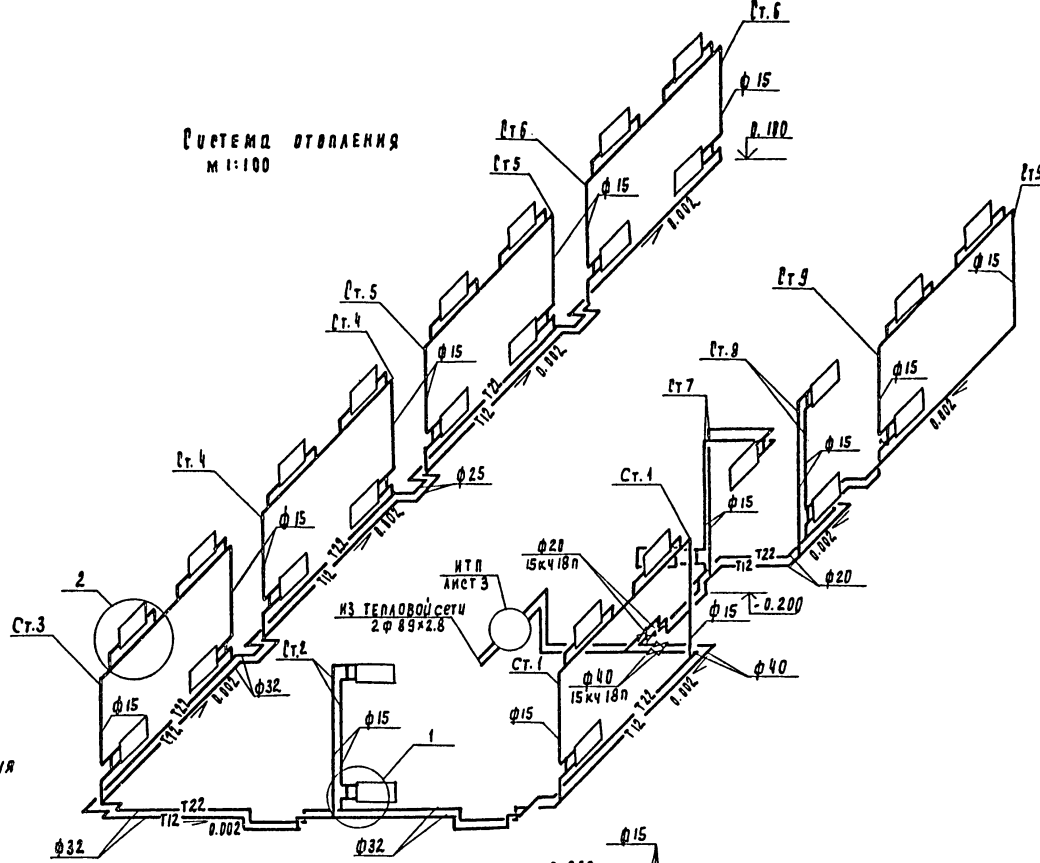
ТП 902-5-47.87		ТХН-10	
РАЗРАБ. Монарский	Проев. Шляков	З А Х В А Т	Лист 1
И. контр. Хромкина		Эскизный чертёж	ЛНИИЭП им. Оборова
Утв. Шляков		Общего вида	

Система теплоснабжения установок п1, п2
М 1:50



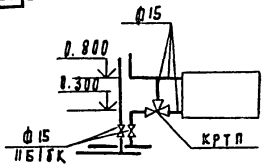
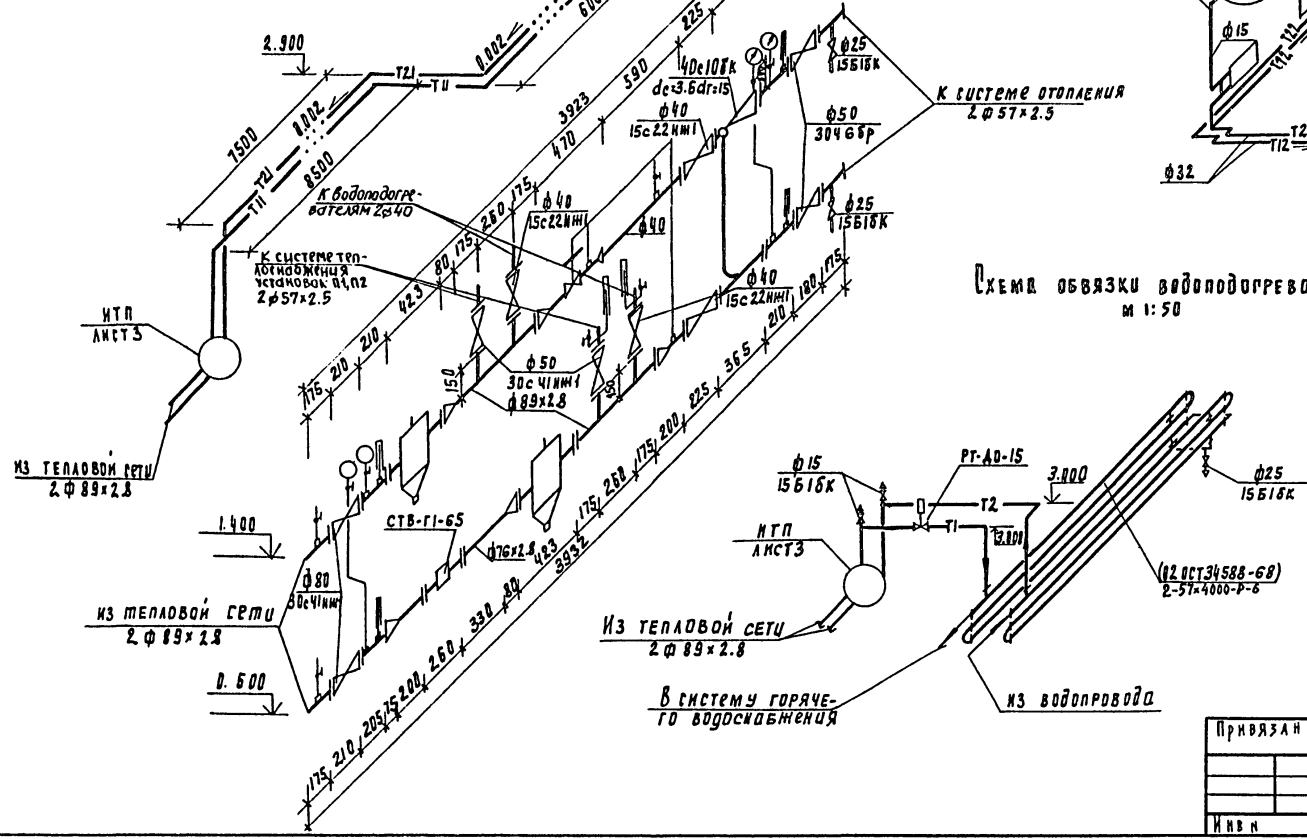
ИТП
1:20

Система отопления
М 1:100

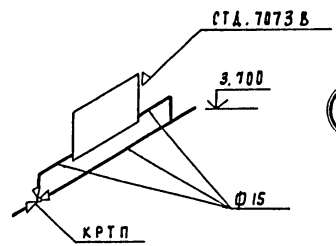


К системе отопления
2 φ 57 × 2.5

Схема обвязки водогрейного котла
М 1:50



1

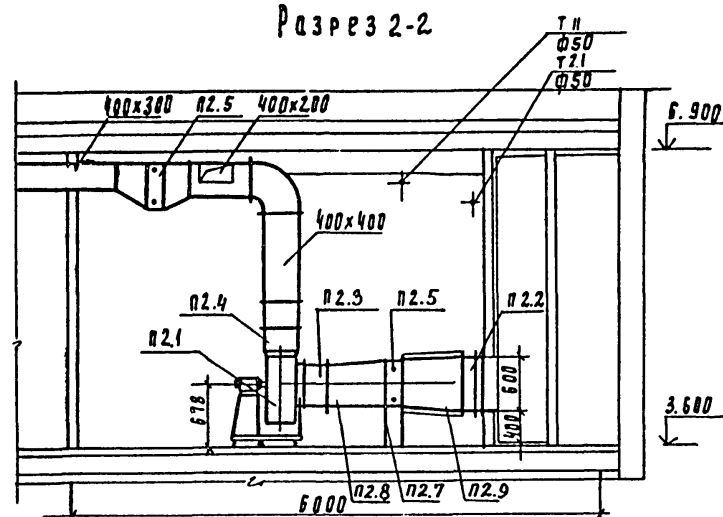
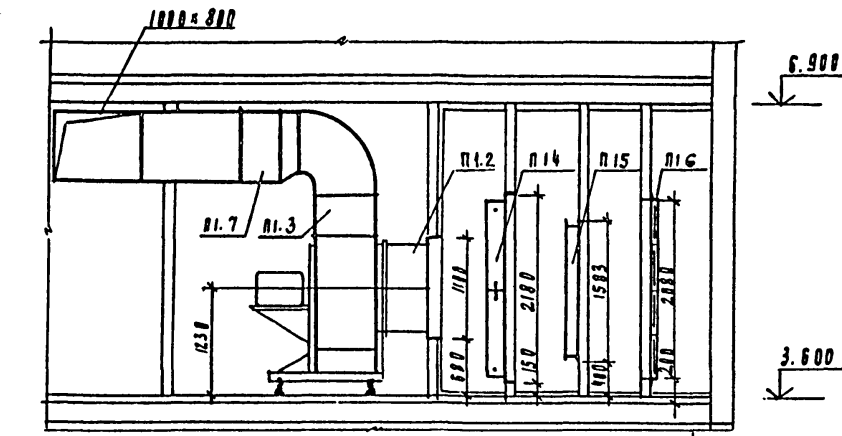


2

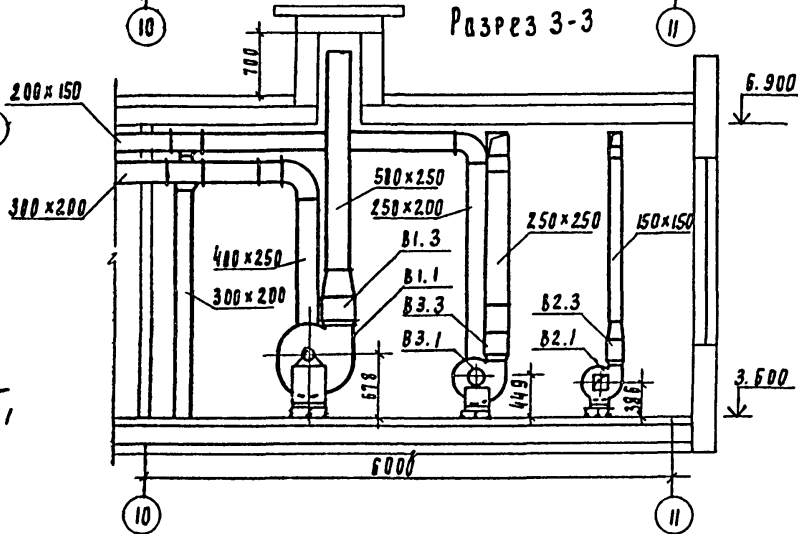
		Т.П. 902-5-47.87		ОВ	
Привязан	Проверка	Составил	Корпус обезвреживания осадка сточных вод с электривулканизацией	Итадия	АМСТЗ
	Исполн	Исполн	ОГШ-1001К-01	Р	3
	Уч. гр.	Уч. гр.	СХЕМА СИСТЕМЫ ОТОПЛЕНИЯ СИСТЕМА ТЕПЛОСНАБЖЕНИЯ УСТАНОВОК П1, П2 СХЕМА ОБВЯЗКИ ВОДОГРЕЙНОГО КОТЛА	4	
И.В.Н.	Нач. от.	Платонов	ЦНИИЭП Инженерного оборудования г. Москва		

Разрез 1-1

Разрез 2-2

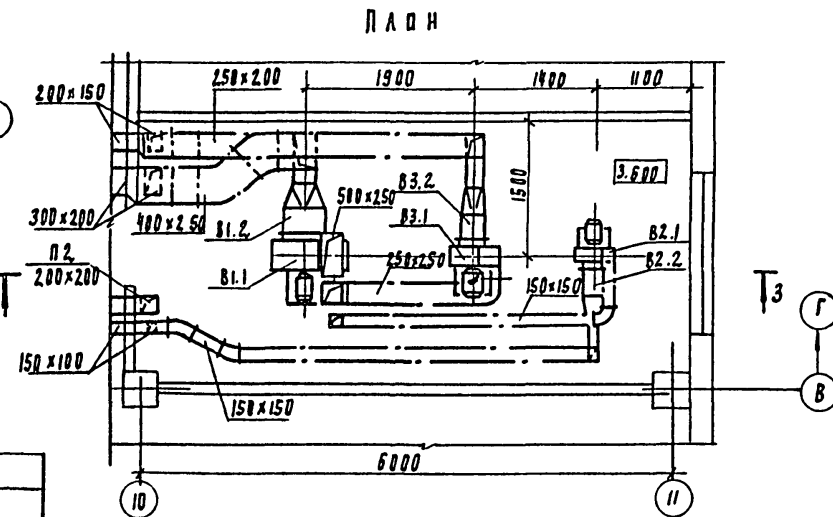
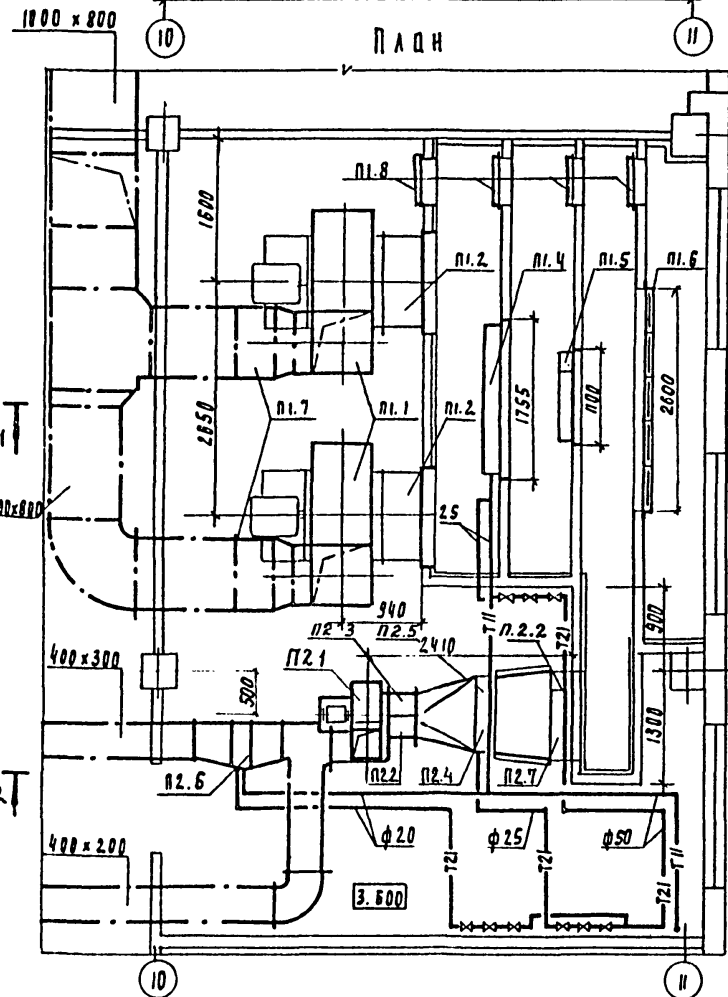


Разрез 3-3



План

План



СПЕЦИФИКАЦИЯ ОТОПИТЕЛЬНО-ВЕНТИЛЯЦИОННЫХ УСТАНОВОК

Марка поз	Обозначение	Наименование	Кол	Масса ед. кг	Примеч
		п-1			
п1.1		агрегат вентиляторный В-Ц4-70-10-01А к-т	2	530	
		в) вентилятор центробежный Ц4-70 м3 исполнение 1			
		положение про			
		б) электродвигатель 4А160М8			
		п=130 об/мин. n=11 кВт			
п1.2	5.904-5	гибкая вставка ВВ-23	2	19.8	
п1.3	5.904-5	гибкая вставка ВН-16	2	17.46	
п1.4		калорифер КВС 16-пу3	2	3.59	
п1.5		заслонка воздушная утепленная П1000х1500 с приводом МЭВ-40/63-0,63-02	1	83	
п1.6		фильтр тип ФАУ	20	4.42	
п1.7	1.494-28	клапан Колч 800х800	2	47.4	
п1.8	5.904-4	дверь герметическая утепленная АУс 1.25х0.5	3	33.6	
п1.9	88к1	рама под фильтр.	1		
		п-2			
п2.1		агрегат вентиляторный В-Ц4-70-5-02 А, компл.	1	95.2	
		в) вентилятор центробежный Ц4-70 м3 исполнение 1,			
		положение про			
		б) электродвигатель 4А80В4			
		п=1415 об/мин. n=1.5кВт			
п2.2					
п2.3	5.904-5	гибкая вставка ВВ-20	1	6.76	
п2.4	5.904-5	гибкая вставка ВН-13	1	5.02	
п2.5		калорифер КВС 9Б-пу3	1	85	
п2.6		калорифер КВС 6Б-пу3	1	55	
п2.7	1.494-25	подставки под калорифер	4	2.1	
п2.8	902-5-47.87 ОВН1	ПЕРЕХОД №1	1	21,5	
п2.9	902-5-47.87 ОВН2	ПЕРЕХОД №2	1	46,85	
		в-1			
в1.1		агрегат вентиляторный В-Ц4-70-5-01А, компл.	1	93.5	
		в) вентилятор центробежный Ц4-70 м3 исполнение 1 под про			
		б) электродвигатель 4А80А6			
		п=915 об/мин. n=0.75кВт			
в1.2	5.904-5	гибкая вставка ВВ-20	1	6.76	
в1.3	5.904-5	гибкая вставка ВН-13	1	5.02	
		в-2			
в2.1		агрегат вентиляторный В-Ц4-70-2.5-01А лев, компл.	1	26.2	
		в) вентилятор центробежный Ц4-70 м3 исполнение 1, под про			
		б) электродвигатель 4А56А4			
		п=1375 об/мин. n=0.12 кВт			
в2.2	5.904-5	гибкая вставка ВВ-17	1	2.82	
в2.3	5.904-5	гибкая вставка ВН-10	1	2.66	

ГП 902-5-47.87		ОВ
Привязка	Проверка: Сагалович	Корпус безвозвратная сгска с
	Н. контр. Данильцев	сточных вод с 5 центрифугами
	Руч. гр. Мочалов	ОГШ-1001 К-01
	ГМП Сагалович	станция лист листов
	Нач. ота. Вагнер	Р 4 4
		Установка систем П1, П2
		в 1, в 2, в 3
		ЦНИИЭП
		инженерного оборудования
		с. Москва

Типовой проект
 902-5-47.87
 Корпус обезвреживания
 осадка сточных вод
 с 5 центрифугами ОГШ-1001К-01

Альбом II

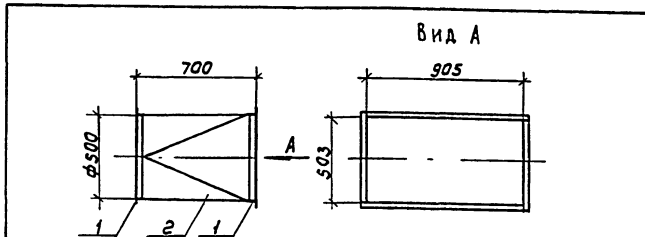
Эскизные чертежи общих
 видов нетиповых конструкций
 систем вентиляции

ИНВ.№:	Привязан
--------	----------

СОДЕРЖАНИЕ

Обозначение	Наименование	Примечание
ТП 902-5-47.87 0ВН1	переход №1	
ТП 902-5-47.87 0ВН2	переход №2	

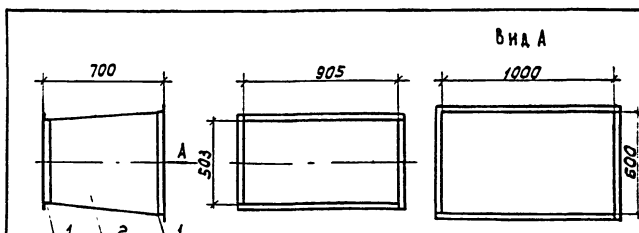
ИНВ.№:	Привязан	
ИНВ.№:	ТП 902-5-47.87 0ВН	
ПРОВЕР. САГАЛОВИЧ <i>В.И.</i> И. КОНТРОЛ. ДАНИЛЬЦЕВА <i>В.И.</i> Р.У.К. ГР. МОЧАЛОВ <i>В.И.</i> Г.И.П. САГАЛОВИЧ <i>В.И.</i> НАЧ. ОТД. ПЛАТОНОВ <i>В.И.</i>	Корпус обезвреживания осадка сточных вод с центрифугами ОГШ-1001К-01	СТАНДА. Лист Листов Р 1
СОДЕРЖАНИЕ	ЦНИИЭП ИНЖЕНЕРНОГО ОБОРУДОВАНИЯ Г. МОСКВА	



Поз.	Обозначение	Кол.	Дополнительные данные
переменные данные для исполнения			
Материалы			
1	Уголок 36x36x4-Б ГОСТ 8509-72 СТЗ ГОСТ 535-79	4,6М	9,94 кг
2	Лист Б-1 ГОСТ 19903-74 СТЗ ГОСТ 16523-70	1,6М ²	18,56 кг

окрасить масляной краской по ГОСТ 8292-85

ИНВ.№:	Привязан	
ИНВ.№:	ТП 902-5-47.87 0ВН1	
ПРОВЕР. САГАЛОВИЧ <i>В.И.</i> И. КОНТРОЛ. ДАНИЛЬЦЕВА <i>В.И.</i> Р.У.К. ГР. МОЧАЛОВ <i>В.И.</i> Г.И.П. САГАЛОВИЧ <i>В.И.</i> НАЧ. ОТД. ПЛАТОНОВ <i>В.И.</i>	ПЕРЕХОД №1	СТАНДА. Лист Листов Р 1
ЦНИИЭП ИНЖЕНЕРНОГО ОБОРУДОВАНИЯ Г. МОСКВА		



Поз.	Обозначение	Кол.	Дополнительные данные
переменные данные для исполнения			
Материалы			
1	Уголок 36x36x4-Б ГОСТ 8509-72 СТЗ СП ГОСТ 535-79	6,42М	13,9 кг
2	Лист Б-2 ГОСТ 19903-74 СТЗ ГОСТ 16523-70	2,1М ²	32,95 кг

Температура воздуха внутри -30°С, снаружи +16°С.
 Изолировать матом минераловатными прошив-
 ными γ=125 кг/м³ δ=60 мм с покрытием рулонным
 стеклопластиком РСТ.

ИНВ.№:	Привязан	
ИНВ.№:	ТП 902-5-47.87 0ВН2	
ПРОВЕР. САГАЛОВИЧ <i>В.И.</i> И. КОНТРОЛ. ДАНИЛЬЦЕВА <i>В.И.</i> Р.У.К. ГР. МОЧАЛОВ <i>В.И.</i> Г.И.П. САГАЛОВИЧ <i>В.И.</i> НАЧ. ОТД. ПЛАТОНОВ <i>В.И.</i>	ПЕРЕХОД №2	СТАНДА. Лист Листов Р 1
ЦНИИЭП ИНЖЕНЕРНОГО ОБОРУДОВАНИЯ Г. МОСКВА		

Ведомость рабочих чертежей основного комплекта ВК

Лист	Наименование	Примечан.
1	Общие данные	
2	Планы на отм. 0.000 и 3.600	
3	План кровли. Экспликация помещений	
4	Схема В1	
5	Схемы Т3, Т4 и К1	
6	Схема К2	

Основные показатели по чертежам водопровода и канализации

Наименование системы	Потребный напор на вводе, м	Расчетный расход			Установленная мощность электродвигателей, кВт	Примечание
		м ³ /сут	м ³ /ч	л/сек		
Хозяйственно-питьевой водопровод	15	2,3		1,2		
Горячее водоснабжение	15			0,7		
Бытовая канализация	—	—		2,0		

Ведомость ссылочных и прилагаемых документов

Обозначение	Наименование	Примечан.
<u>Ссылочные документы</u>		
Серия 4.904-69	Детали крепления сантехнических приборов и трубопроводов	
ТУ-36-УССР-696-75	Водосточные воронки	
<u>Прилагаемые документы</u>		
ВК. ВМ	Ведомости потребности в материалах	
ВК. СО	Спецификации оборудования	

Условные обозначения

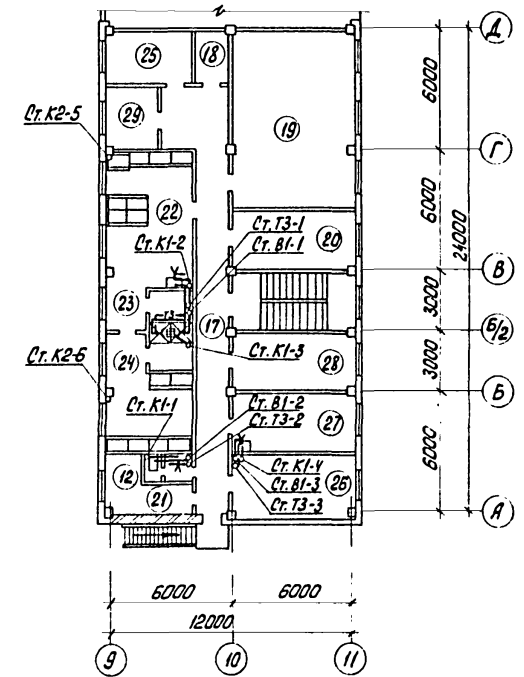
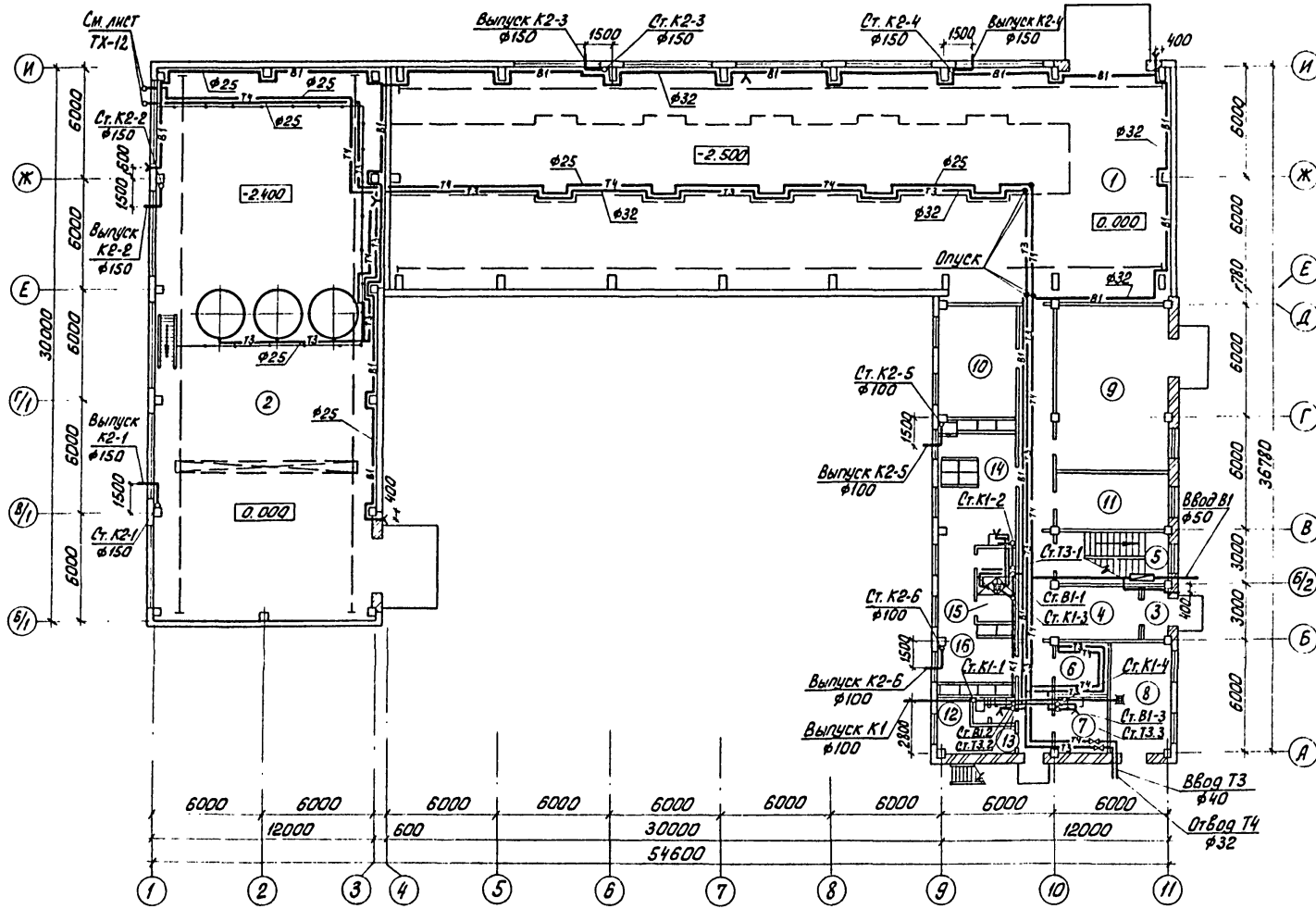
Обозначение	Наименование	Примечание
— В1 —	Хозяйственно-питьевой водопровод	
— К1 —	Бытовая канализация	
— К2 —	Дождевая канализация	
— Т3 —	Поданный трубопровод горячего водоснабжения	
— Т4 —	Циркуляционный трубопровод горячего водоснабжения	

Рабочий проект разработан в соответствии с действующими нормами и правилами и предусматривает мероприятия, обеспечивающие взрывную, взрывопожарную и пожарную безопасность при эксплуатации здания.

Главный инженер проекта *В. Ялаев*

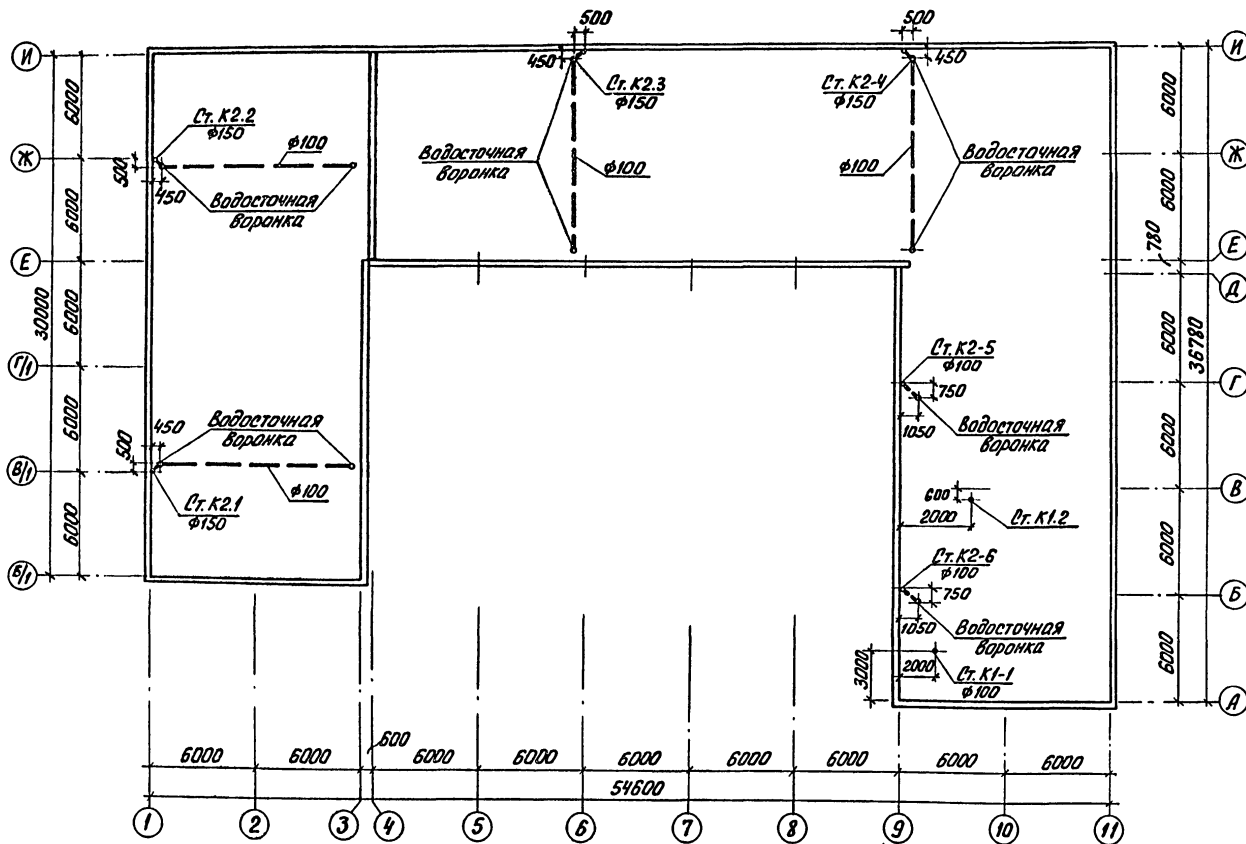
		ПРИВЯЗАН		
ИНВ. №:		т. п. 902-5-47.87		ВК
ПРОВЕР.	МАЛЫХ	М. Я.	КОРПУС ОБЕЗВОЖИВАНИЯ ОСАДКА	ЭТАЖА
ИНЖЕН.	РОМАНОВА	В. Я.	СТОЧНЫХ ВОД С 5 ЦЕНТРИФУГАМИ	ЛИСТ
РУК. ГР.	КОБАЗЕВА	В. Я.	ОГШ-1001К-01	ЛИСТОВ
Г. И. П.	АЛАЕВ	В. Я.		Р
ГЛ. СПЕЦ.	СИРОТА	В. Я.		1
И. КОНТР.	ДЕВИЩЕВА	В. Я.		6
ИЯЧ. ОД.	ГОЛЬДМАН	В. Я.		
Общие данные			ЦНИИЭП ИНЖЕНЕРНОГО ОБОРУДОВАНИЯ г. МОСКВА	

План на отм. 0.000



		т.п. 902-5-47.87		8К	
ПРОВЕР. МАЛЫХ		ИНЖЕН. РОМАНОВА		КОРПУС ОБЕЗВОЖИВАНИЯ ОСАДКА	
РУК. ГР. КОБАЗЕВА		СТАДИЯ		ЛИСТ	ЛИСТОВ
ГИП АЛАЕВ		Р		2	
ГЛ. СПЕЦ. СИРОТА		ПЛАНЫ НА ОТМ.		ЦНИИЭП	
Н. КОНТР. ЛЕВИЩЕВА		0.000 и 3.600		ИНЖЕНЕРНОГО ОБОРУДОВАНИЯ	
НАЧ. ОТД. ГОРЬБАМАН				г. Москва	

План кровли



Экспликация помещений

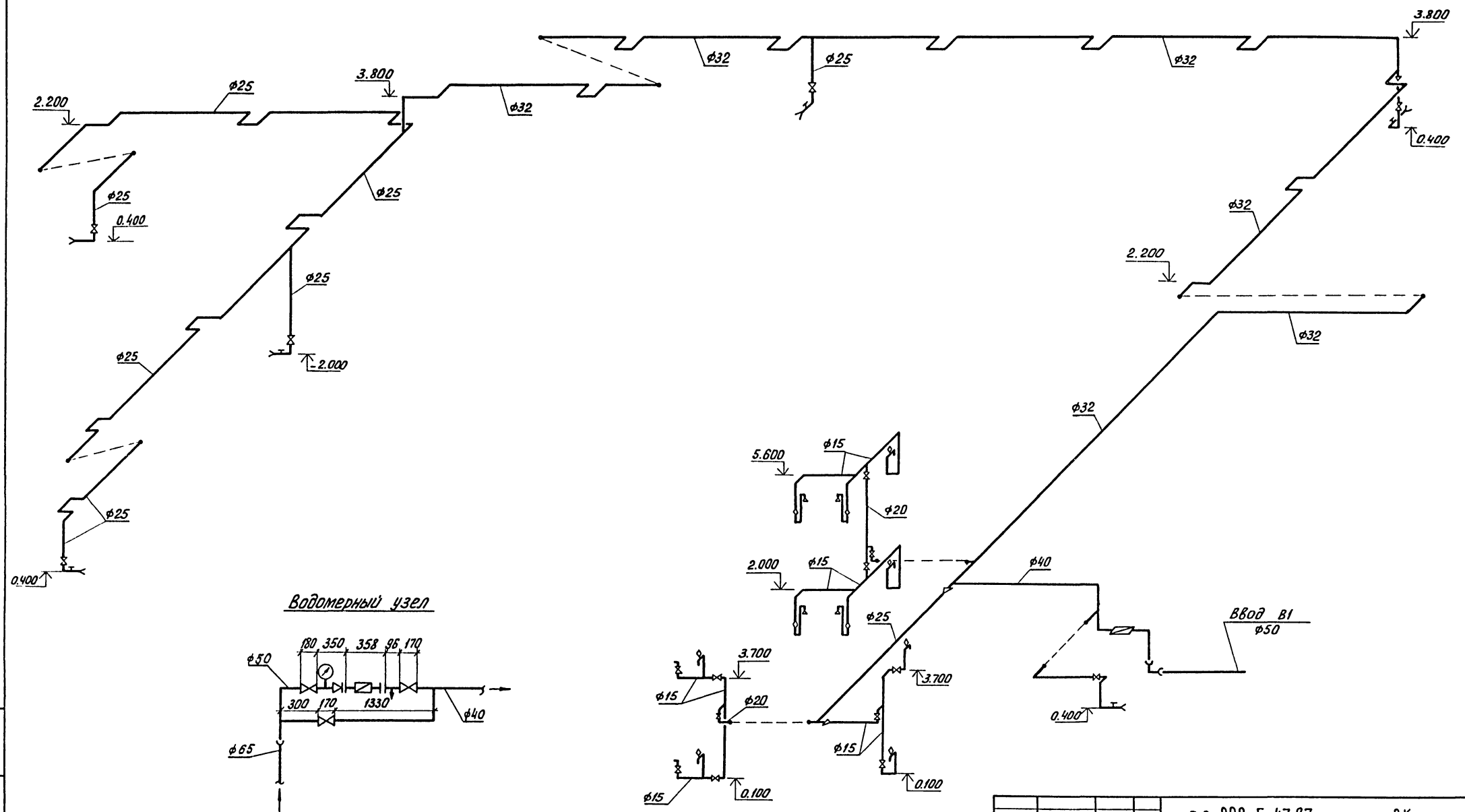
№: № поз.	Наименование	Примечан.
1	Зал центрифуг	
2	Отделение флоккулянтов	
3	Тамбур	
4	Вестибюль	
5	Лестничная клетка	
6	Сушка спецодежды и обуви	
7	Мойка обуви	
8	Тепловой узел	
9	КТП	
10	Операторская	
11	Службное помещение	
12	Хозяйственные кладовые	
13	Женская уборная	
14	Женский гардероб спецодежды	
15	Женская душевая	
16	Женский гардероб уличной и домашней одежды	
17	Коридоры	
18	Кладовая грязного белья	
19	Приточная венткамера	
20	Вытяжная венткамера	
21	Мужская уборная	
22	Мужской гардероб спецодежды	
23	Мужская душевая	
24	Мужской гардероб уличной и домашней одежды	
25	Комната хозяйственного персонала	
26	Красный уголок	
27	Комната приема пищи	
28	Комната начальника	
29	Кладовая чистого белья	

И.В.Н. ПОДП. М. АРТА. 03.01.01.01.01

		т. п. 902-5-47.87		ВК	
ПРОВЕР.	МАЛЫХ	МАТ.			
ИНЖЕН.	РОМАНОВА	ПРОС.			
РУК. ГР.	КОБАЗЕВА	КОМП.			
ГИП	АЛАЕВ	ПРОС.			
ГЛА СПЕЦ.	СИРОТА	ПРОС.			
Н. КОНТР.	ЛЕВИШЕВА	ПРОС.			
НАЧ. ОТД.	ГОЛЬДМАН	ПРОС.			
ПРИВЯЗАН			КОРПУС ОБЕЗВОЖИВАНИЯ ОСАДКА		
			СТОЧНЫХ ВОД С 5 ЦЕНТРИФУГАМИ		
			ОГШ-1001К-01		
			План кровли		
			Экспликация помещений		
			ЦНИИЭП		
			ИНЖЕНЕРНОГО ОБОРУДОВАНИЯ		
			г. Москва		

В1

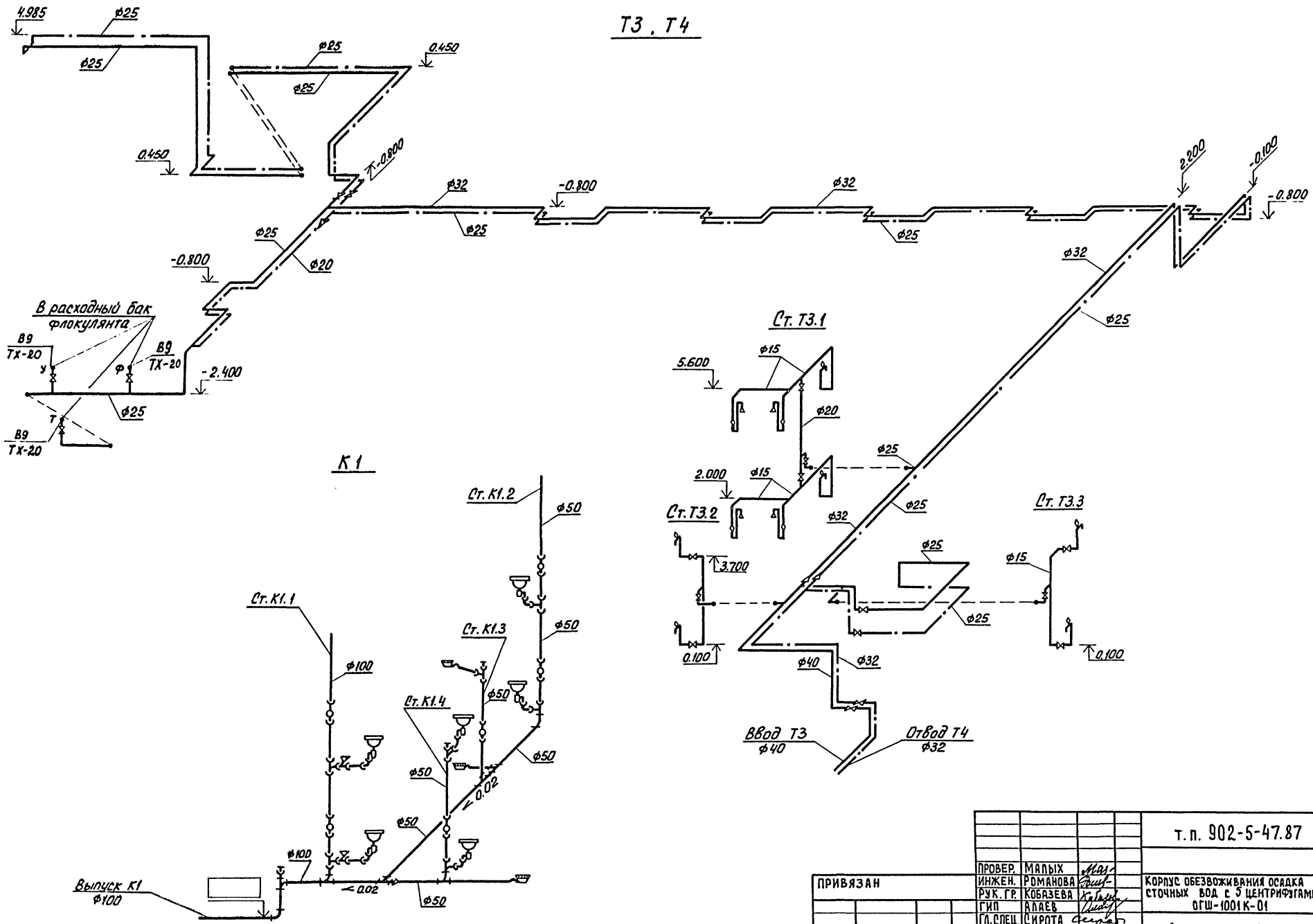
Альбом II



ЛИСТ № 004 | ПОДП. И ДАТА ВЗЛ. ИНЖ. М.

		т.п. 902-5-47.87		ВК	
ПРОВЕР.	МАЛЫХ	<i>Малых</i>	КОРПУС ОБЕЗВОЖИВАНИЯ ОСАДКА СТОЧНЫХ ВОД С 5 ЦЕНТРИФУГАМИ ОГШ-1001К-01	СТADIЯ	ЛИСТ
ИНЖЕН.	РОМАНОВА	<i>Романова</i>		Р.	4
РУК. ГР.	КОБАЗЕВА	<i>Кобазева</i>	СХЕМА В1	ЦНИИЭП ИНЖЕНЕРНОГО ОБОРУДОВАНИЯ г. Москва	
ГИП	АЛАЕВ	<i>Алаев</i>			
ГЛ. СПЕЦ.	СИРОТА	<i>Сирота</i>			
И. КОНТР.	ЛЕВИШЕВА	<i>Левышева</i>			
ИЗВ. П.:	НАЧ. ОТД.	ГОЛДМАН			

T3, T4

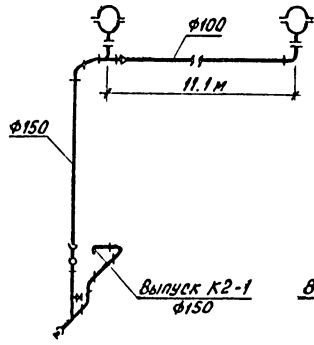


№ п. подл. подл. и дата выдачи

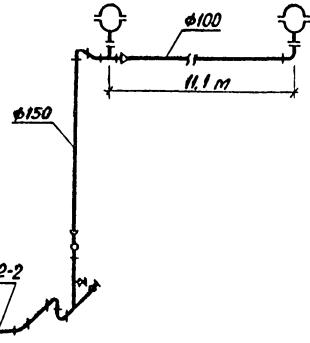
		Т.п. 902-5-47.87		ВК	
ПРОВЕР. МАЛЫХ		ИНЖЕН. РОМАНОВА		КОРПУС ОБЕЗВОЖИВАНИЯ ОСАДКА	
РУК. ГР. КОБАЗЕВА		ГИП АЛАЕВ		СТОЧНЫХ ВОД С 5 ЦЕНТРИФУГАМИ	
ГЛ. СПЕЦ. СИРОТА		И. КОНТР. ЛЕВИЩЕВА		ОГШ-1001К-01	
НАЧ. ОТД. ГОЛЬДМАН		СХЕМЫ Т3, Т4 И К1		ЦНИИЭП	
ИНВ. П.:				ИНЖЕНЕРНОГО ОБОРУДОВАНИЯ	
				г. Москва	

К2

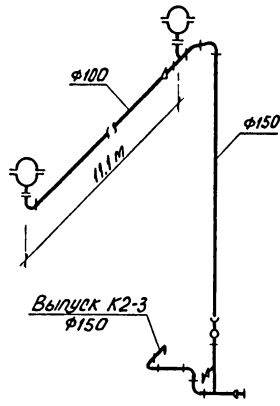
Ст. К2-1



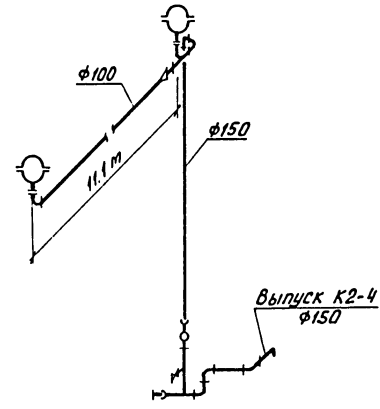
Ст. К2-2



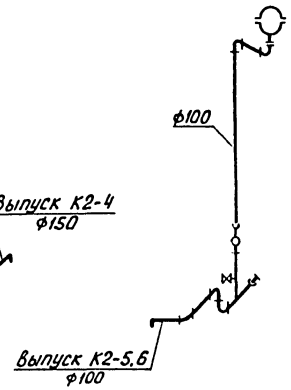
Ст. К2-3



Ст. К2-4

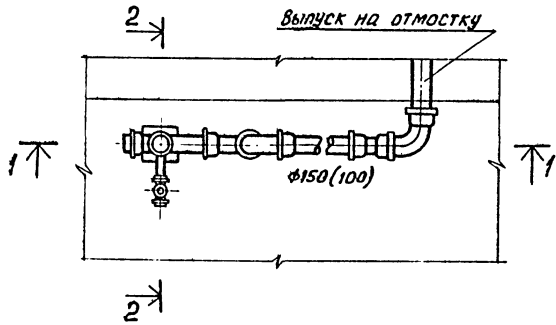


Ст. К2-5,6

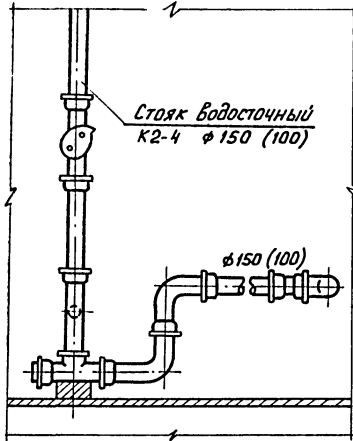


Стойка К2-4

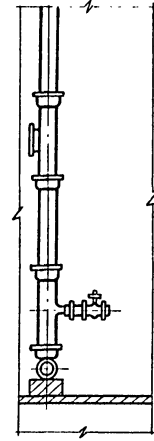
План



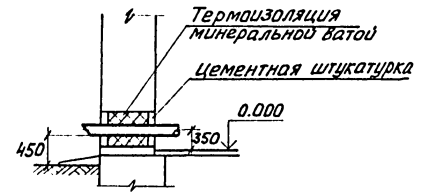
Разрез 1-1



Разрез 2-2



Выпуск на отмостку



ИНВ. № ПОДА
ПОДП. И Д.А.ТА
ВЗАР. ИНВ.К

		т.п. 902-5-47.87		ВК			
ПРИВЯЗАН	ПРОВЕР.	МАЛЫХ	401-	КОРПУС ОБЕЗВОЖИВАНИЯ ОСАДКА СТОЧНЫХ ВОД С 5 ЦЕНТРИФУГАМИ ОГШ-1001К-01	СТАДИЯ	ЛИСТ	ЛИСТОВ
	ИНЖЕН.	РОМАНОВА	501-		Р	Б	
	РУК. ГР.	КОБАЗЕВА	501-	СХЕМА К2	ЦНИИЭП ИНЖЕНЕРНОГО ОБОРУДОВАНИЯ г. Москва		
	ГИП	АЛАЕВ	501-				
	ГЛ. СПЕЦ.	СИРОТА	501-				
	Н. КОНТР.	ЛЕВИЩЕВА	501-				
	НАЧ. ОТД.	ГОЛЬДМАН	501-				
ИНВ. №:							