

ТИПОВОЙ ПРОЕКТ  
902-5-15.86

РЕЗЕРВУАР  
МЕТАНТЕНКОВ ОБЪЕМОМ 1100 КУБ. М.

АЛЬБОМ II  
СТРОИТЕЛЬНЫЕ ИЗДЕЛИЯ

21532-02  
цena 0-36

					ПРИВЯЗАН.	

ТИПОВОЙ ПРОЕКТ  
902-5-15.86

РЕЗЕРВУАР  
МЕТАНТЕНКОВ ОБЪЕМОМ 1100 КУБ.М

СОСТАВ ПРОЕКТА:

Альбом I - Технологические, архитектурные, теплотехнические решения. Конструкции железобетонные. Электротехнические решения и технологический контроль.

Альбом II - Строительные изделия.

Альбом III - Конструкции металлические.

Альбом IV - Проект производства работ на монтаж металлоконструкций. (Основные положения).

Альбом V - Проект производства работ. Приспособления для монтажа металлоконструкций. (Основные положения).

Альбом VI - Спецификации оборудования.

положения).

Альбом VII - Ведомости потребности в материалах.

Альбом VIII - Сметы.

Разработан проектным институтом  
ГИПРОКОММУНВОДОКАНАЛ\*

Главный инженер института *А.В. Хазиков* А.В. ХАЗИКОВ И.Е.  
Главный инженер проекта *А.В. Дегтяр* А.В. ДЕГТЯР А.Б.

АЛЬБОМ II

Утвержден МЖКХ РСФСР  
приказ № 111 от 4 марта 1986 г.

Введен в действие институтом  
„ГИПРОКОММУНВОДОКАНАЛ“  
приказ № 40 от 12 марта 1986 г.

				ПРИВЯЗАН:	

Лист №

СОДЕРЖАНИЕ АЛЬБОМА.		
Обозначение	Наименование	Стр.
	СОДЕРЖАНИЕ АЛЬБОМА	2
	ТЕХНИЧЕСКОЕ ОПИСАНИЕ.	2
ТП902-5-15.86 КЖИ-00.ТО	Каркас плоский КР1	3
ТП902-5-15.86 КЖИ-10	Каркас плоский КР2	3
ТП902-5-15.86 КЖИ-20	Каркас плоский КР3	4
ТП902-5-15.86 КЖИ-30	Каркас плоский КР4	4
ТП902-5-15.86 КЖИ-40	Каркас плоский КР5	5
ТП902-5-15.86 КЖИ-50	Каркас пространственный КП1	5
ТП902-5-15.86 КЖИ-60	Изделие закладное МН1	6
ТП902-5-15.86 КЖИ-70	Изделие закладное МН2	6
ТП902-5-15.86 КЖИ-80	Анкерный болт А1	7
ТП902-5-15.86 КЖИ-100	Изделие закладное МН3	8
ТП902-5-15.86 КЖИ-110	Изделие закладное МН4	8

Альбом II

Типовой проект 902-5-15.86

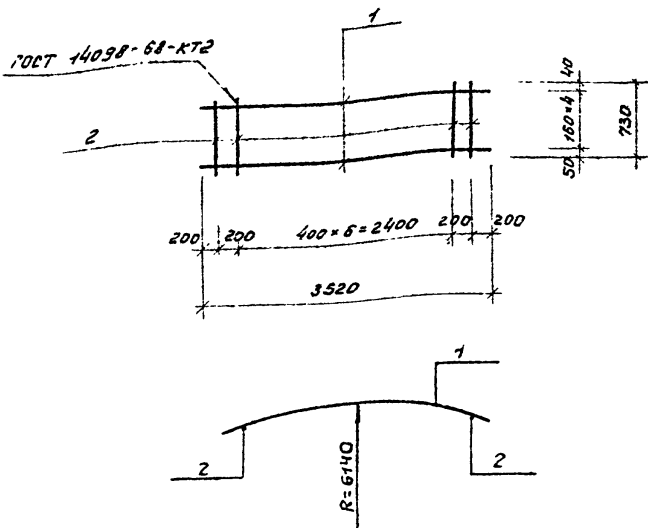
Типовой проект

ТЕХНИЧЕСКОЕ ОПИСАНИЕ.

1. Плоские арматурные изделия следует изготавливать при помощи контактной точечной сварки. Сварку каркасов производить во всех точках пересечения стержней.
2. Размеры каркасов даны по осям и торцам стержней.
3. Сварку производить в соответствии с ГОСТ 19292-73 "Соединения сварных элементов закладных деталей сборных железобетонных конструкций" и СН 393-78.
4. Сварку тавровых соединений круглых стержней с листовым прокатом закладных изделий выполнять под слоем флюса.
5. Материал прокатной стали закладных изделий принять марки Вст 3кп2 для сварных конструкций по ГОСТ 380-71.\*

Дата подачи. Подпись и дата. Взам. инв. №

		ТП 902-5-15.86		КЖИ-00.ТО	
Техник	Хвостова	Руч. пр.	Бучлатова	Этадия	Лист
Гип. конс.	Обух	Н. контр.	Коваленко	Р	Листов
Нач. отд.	Сережин			1	
ТЕХНИЧЕСКОЕ ОПИСАНИЕ.				ИПРОКОММУНВОДОКАНАЛ	
				г. Москва	



Формат	Зона	Поз.	Обозначение	Наименование	Кол.	Примеч.
				Документация.		
А4			ТП 902-5-15.86 КЖИ-00.70	Техническое описание		
				Детали.		
Б4	1		11	Ф18А ГОСТ 5781-82 * L = 3520	5	7.0 кг
Б4	2		12	Ф18А ГОСТ 5781-82 * L = 730	9	0.7 кг

ТП 902-5-15.86 КЖИ-10

Каркас плоский  
КР1

Стадия Масса Масштаб

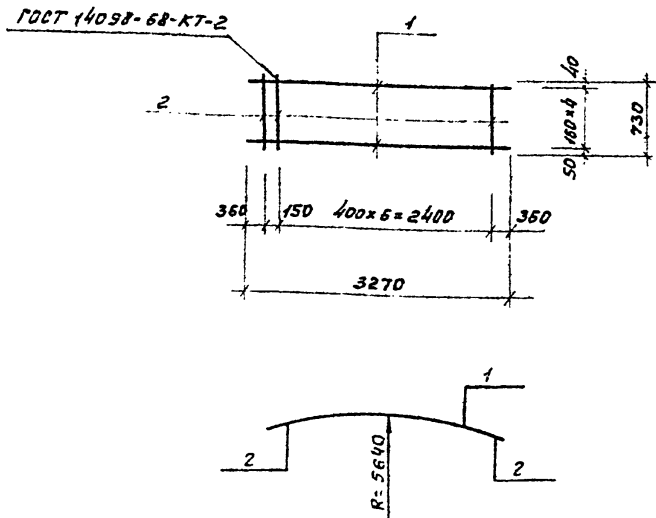
Р 38.3 1:50

Лист Листов 1

Гипрокоммунвободканыя  
г. Москва

Техник Хвостова  
Вед. инж. Ткачук  
Гипконст. Обух  
И. комит. Ковалишина  
Нач. ЯСО Сорокин

Инв. № тех. задат. и дата взыск. инв. №



Формат	Зона	Поз.	Обозначение	Наименование	Кол.	Примеч.
				Документация.		
А4			ТП 902-5-15.86 КЖИ-00.70	Техническое описание		
				Детали.		
Б4	1		21	Ф18А ГОСТ 5781-82 * L = 3270	5	6.5 кг
Б4	2		22	Ф12А ГОСТ 5781-82 * L = 730	8	0.7 кг

ТП 902-5-15.86 КЖИ-20

Каркас плоский  
КР2.

Стадия Масса Масштаб

Р 35.1 1:50

Лист Листов 1

Гипрокоммунвободканыя  
г. Москва

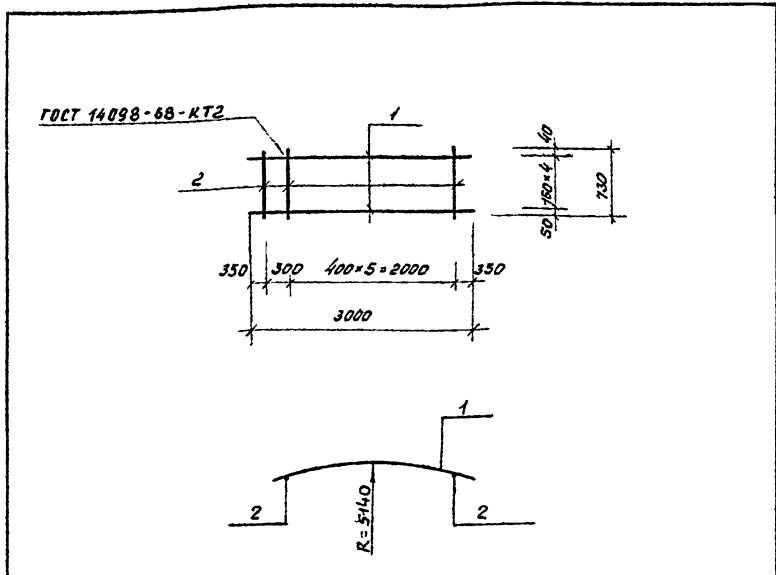
Инв. № тех. задат. и дата взыск. инв. №

Техник Хвостова  
Вед. инж. Ткачук  
Гипконст. Обух  
И. комит. Ковалишина  
Нач. ЯСО Сорокин

Альбом II

Типовой проект 902-5-15.86

Имя, Фамилия, Подпись и дата (взгл. инж.)



Формат	Зона	Лист	Обозначение	Наименование	Кол.	Примеч.
				<u>Документация.</u>		
А4			ТП 902-5-15.86	КЖИ-00.ТО Техническое описание		
				<u>Детали.</u>		
Б4	1		31	φ18 АII ГОСТ 5781-82 L=3000	5	6.0 кг
Б4	2		32	φ12 АII ГОСТ 5781-82 L=730	7	0.7 кг

ТП 902-5-15.86 КЖИ-30

Каркас плоский КРЗ

Стадия Масса Масштаб

Р 34.9 1:50

Лист Листов 1

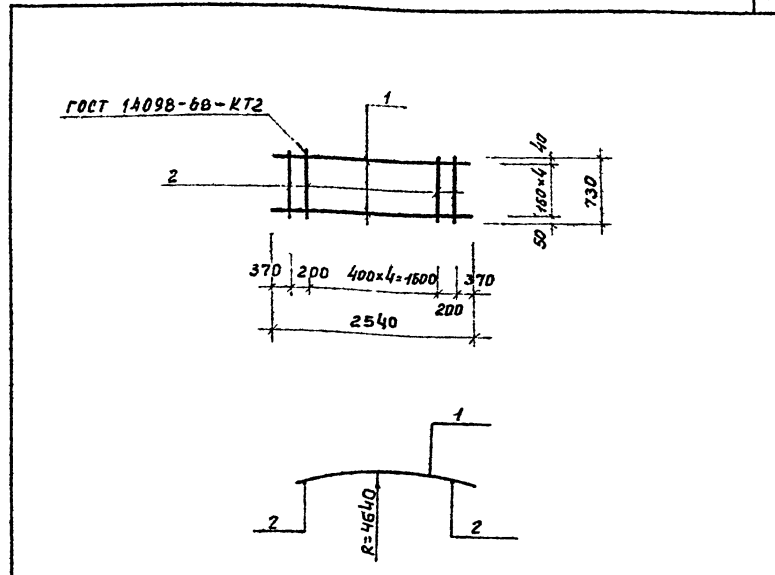
Гипрокоммунводоканал г. Москва

Техник Хвостова Илья  
Вед. инж. Ткачук Игорь  
ГИП конс. Обух Игорь  
Н. контр. Ковч. Ушаков  
Нач. АСО Сорокин Р.В.

Альбом II

Типовой проект 902-5-15.86

Имя, Фамилия, Подпись и дата (взгл. инж.)



Формат	Зона	Лист	Обозначение	Наименование	Кол.	Примеч.
				<u>Документация.</u>		
А4			ТП 902-5-15.86	КЖИ-00.ТО Техническое описание		
				<u>Детали.</u>		
Б4	1		41	φ18 АII ГОСТ 5781-82 L=2430	5	5.1 кг
Б4	2		42	φ12 АII ГОСТ 5781-82 L=730	7	0.7 кг

ТП 902-5-15.86 КЖИ-40

Каркас плоский КР4.

Стадия Масса Масштаб

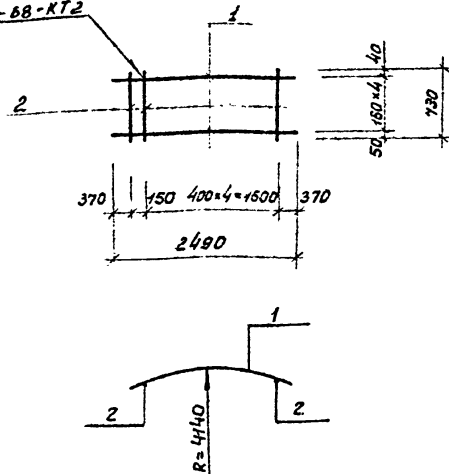
Р 30.4 1:50

Лист Листов 1

Гипрокоммунводоканал г. Москва

Техник Хвостова Илья  
Вед. инж. Ткачук Игорь  
ГИП конс. Обух Игорь  
Н. контр. Ковалишина Наталья  
Нач. АСО Сорокин Р.В.

ГОСТ 14098-68-КТ2



Формат	Зона	Пос.	Обозначение	Наименование	Кол.	Примеч.
А4			ТП 902-5-15.86	КЖИ-00.ТО		
<u>Документация.</u>						
				Техническое описание		
<u>Детали.</u>						
Б4		1	51	Фл.А.Ш ГОСТ 5781-82* $\ell=2490$	5	5.0 кг
Б4		2	52	Ф12.А.Ш ГОСТ 5781-82* $\ell=730$	6	0.7 кг

ТП 902-5-15.86 КЖЦ-50

Каркас плоский  
КР 5.

Стадия	Масса	Масштаб
Р	25.7	1:50
Лист	Листов 3	

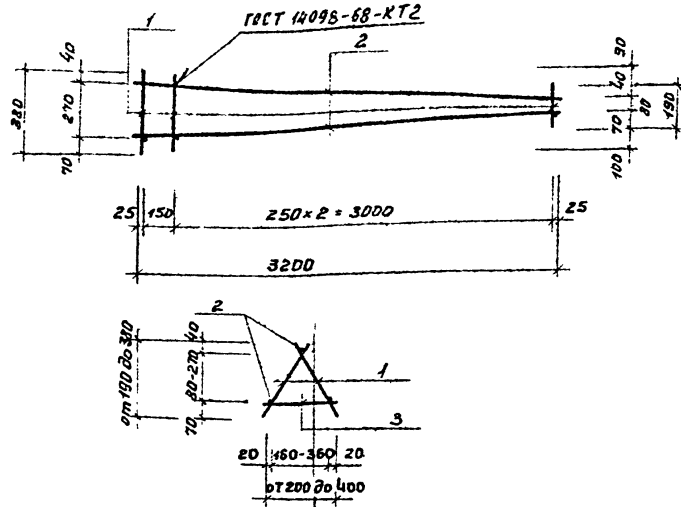
Гипрокоммунводоканал  
г. Москва

Инд. №-табл. Подпись и дата Взам. инв. №

Техник Хвостова  
Вед. инж. Ткачук  
Гип конс. Обух  
Н. контр. Ковалычина  
Нач. ЛСО Сорокин

*Обух*  
*Ткачук*  
*Сорокин*

ГОСТ 14098-68-КТ2



Формат	Зона	Пос.	Обозначение	Наименование	Кол.	Примеч.
А4			ТП 902-5-15.86	КЖИ-00.ТО		
<u>Документация.</u>						
				Техническое описание.		
<u>Детали.</u>						
Б4		1	61	Ф12.А.Ш ГОСТ 5781-82* $\ell_{\text{ср}}=330$	28	0.3 кг
Б4		2	62	Ф10.А.Ш ГОСТ 5781-82* $\ell=3200$	3	2.0 кг
Б4		3	63	Ф10.А.Ш ГОСТ 5781-82* $\ell_{\text{ср}}=300$	14	0.2 кг

ТП 902-5-15.86 КЖЦ-60

Каркас пространственный  
КП 1.

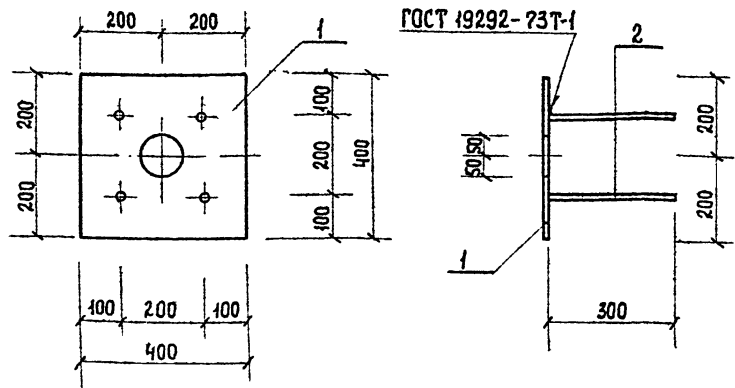
Стадия	Масса	Масштаб
Р	47.2	1:20
Лист	Листов 1	

Гипрокоммунводоканал  
г. Москва

Инд. №-табл. Подпись и дата Взам. инв. №

Техник Хвостова  
Вед. инж. Ткачук  
Гип конс. Обух  
Н. контр. Ковалычина  
Нач. ЛСО Сорокин

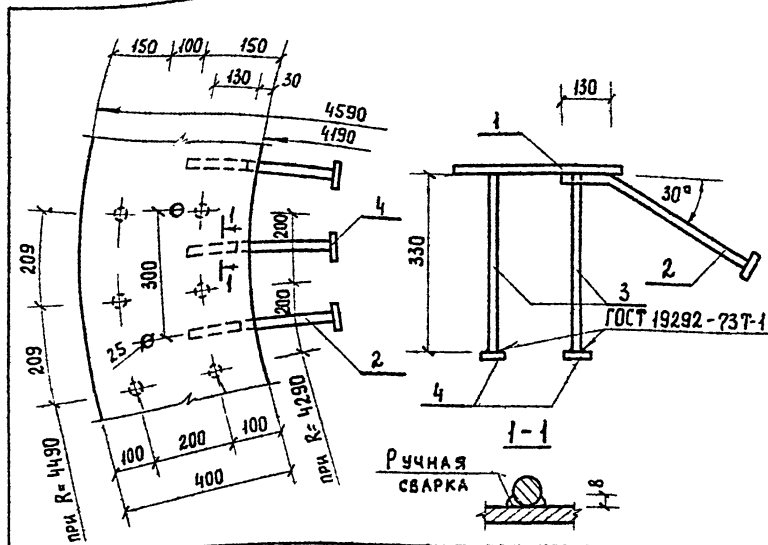
*Обух*  
*Ткачук*  
*Сорокин*



Формат	Зона	Поз.	Обозначение	Наименование	Кол.	Примеч.
				<u>Документация</u>		
A4			ТП902-5-15.86 КЖИ-00.70	Техническое описание		
				<u>Детали</u>		
Б.4	1		71	Лист 400x10 ГОСТ 19 903-74* в Ст.3 ГОСТ 380-71*	1	12,6 кг
Б.4	2		72	φ10 АШ ГОСТ 5781-82* e=300	4	0,2 кг

ИЗМ. № ПОДА.	ПОДПИСЬ И ДАТА	ИЗМ. № ПОДА.	ПОДПИСЬ И ДАТА
Ст. техн.	ОЛЕЙНИКОВА	Ст. техн.	ОЛЕЙНИКОВА
Вед. инж.	ТКАЧЕН	Вед. инж.	ТКАЧЕН
Глп. кон.	ОБУХ	Глп. кон.	ОБУХ
Н. контр.	КОВАЛЕНКО	Н. контр.	КОВАЛЕНКО
Нач. АСО	СОРОКИН	Нач. АСО	СОРОКИН

ТП 902-5-15.86			КЖИ-70		
ИЗДАНИЕ ЗАКЛАДНОЕ			Стандия	Масса	Масштаб
МН 1			P	13,4	1:10
			Лист	Листов 1	
ГИПРОКОММУНВОДОКАНАЛ г. Москва					



Формат	Зона	Поз.	Обозначение	Наименование	Кол.	Примеч.
				<u>Документация</u>		
A4			ТП 902-5-15.86 КЖИ-00.70	Техническое описание		
				<u>Детали</u>		
Б.4	1		81	Лист 16 ГОСТ 19903-74* в Ст.3 ГОСТ 380-71*	1	1448,2
Б.4	2		82	φ22 АШ ГОСТ 5781-82* e=460	135	4,4
Б.4	3		83	φ22 АШ ГОСТ 5781-82* e=330	270	1,0
Б.4	4		84	Лист 80x16 ГОСТ 19903-74* в Ст.3 ГОСТ 380-71*	405	0,8

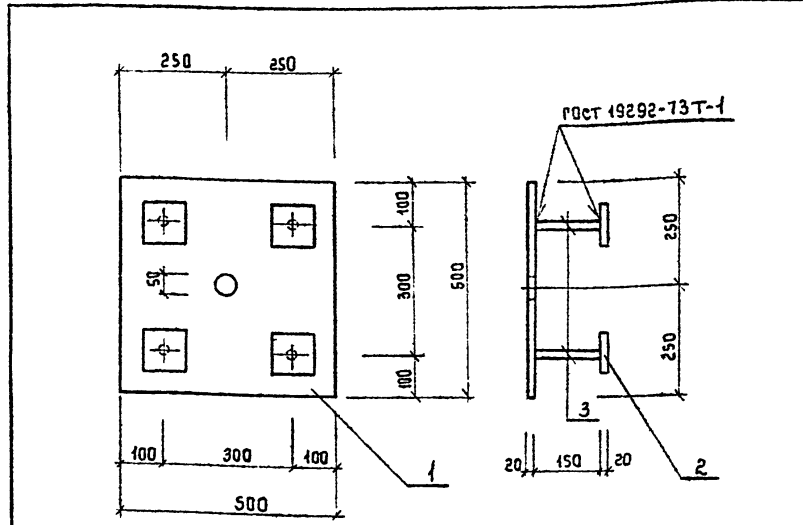
ИЗМ. № ПОДА.	ПОДПИСЬ И ДАТА	ИЗМ. № ПОДА.	ПОДПИСЬ И ДАТА
Ст. техн.	ОЛЕЙНИКОВА	Ст. техн.	ОЛЕЙНИКОВА
Вед. инж.	ТКАЧЕН	Вед. инж.	ТКАЧЕН
Глп. кон.	ОБУХ	Глп. кон.	ОБУХ
Н. контр.	КОВАЛЕНКО	Н. контр.	КОВАЛЕНКО
Нач. АСО	СОРОКИН	Нач. АСО	СОРОКИН

ТП 902-5-15.86			КЖИ-80		
ИЗДАНИЕ ЗАКЛАДНОЕ			Стандия	Масса	Масштаб
МН 2			P	223,2	1:10
			Лист	Листов 1	
ГИПРОКОММУНВОДОКАНАЛ г. Москва					





Имя, № подл. Подпись и дата. Взам. инв. №



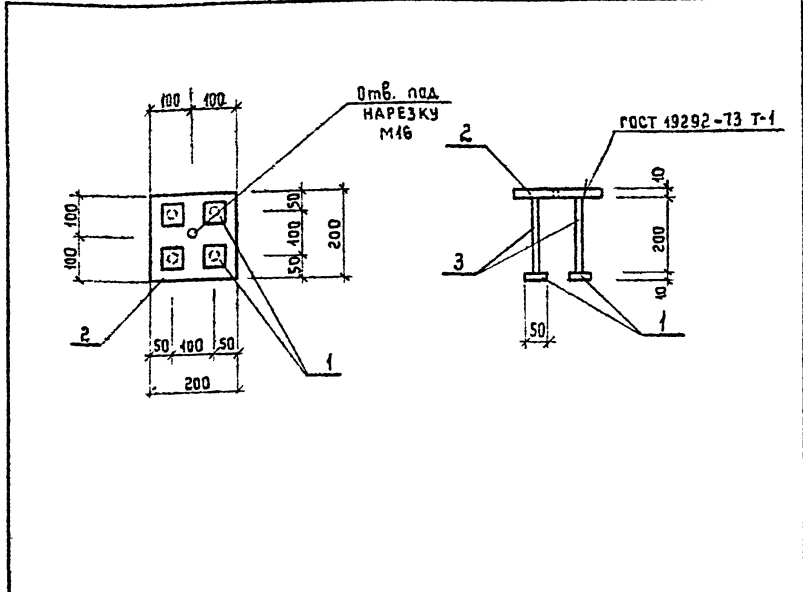
ФОРМАТ	ЗОНА	ПОЗ.	ОБЪЕДИНЕНИЕ	НАИМЕНОВАНИЕ	КОЛ.	ПРИМЕЧАНИЕ
				<u>Документация</u>		
A4			ТП 902-5-15.86 КЖИ-00.ТО	ТЕХНИЧЕСКОЕ ОПИСАНИЕ		
				<u>ДЕТАЛИ</u>		
Б.Ч.	1		101	Лист 500x20 ГОСТ 19 903-74* В Ст.3 ГОСТ 380-74*	1	39.3
Б.Ч.	2		102	Лист 100x20 ГОСТ 19 903-74* В Ст.3 ГОСТ 380-74*	4	1.6
Б.Ч.	3		103	φ 20 АII ГОСТ 5781-82* P=150	4	0.4

ТП 902-5-15.86 КЖИ-100

ИЗДЕЛИЕ ЗАКЛАДНОЕ			СТАДИЯ	МАССА	МАСШТАБ
МНЗ			Р	47.3	1:10
			Лист	Листов 1	
ГИПРОКОММУНВОДОКАНАЛ г. Москва					

ИНЖЕНЕР Куксоев *Куксоев*  
 Рук. гр. Булатова *Булатова*  
 ГИП конст. Обуз *Обуз*  
 И. контр. Ковалевич *Ковалевич*  
 НАЧ. отд. Сорокин *Сорокин*

Имя, № подл. Подпись и дата. Взам. инв. №



ФОРМАТ	ЗОНА	ПОЗ.	ОБЪЕДИНЕНИЕ	НАИМЕНОВАНИЕ	КОЛ.	ПРИМЕЧАНИЕ
				<u>Документация</u>		
A4			ТП 902-5-15.86 КЖИ-00.ТО	ТЕХНИЧЕСКОЕ ОПИСАНИЕ		
				<u>ДЕТАЛИ</u>		
Б.Ч.	1		111	Лист 50x10 ГОСТ 19903-74* P=50 В Ст.3 ГОСТ 380-74*	4	0.2
Б.Ч.	2		112	Лист 200x10 ГОСТ 19903-74* P=200 В Ст.3 ГОСТ 380-74*	1	3.1
Б.Ч.	3		113	φ 12 АII ГОСТ 5781-82* P=200	4	0.2

ТП 902-5-15.86 КЖИ-110

ИЗДЕЛИЕ ЗАКЛАДНОЕ			СТАДИЯ	МАССА	МАСШТАБ
МНЧ			Р	4.7	1:10
			Лист	Листов 1	
ГИПРОКОММУНВОДОКАНАЛ г. Москва					

ИНЖЕНЕР Куксоев *Куксоев*  
 Рук. гр. Булатова *Булатова*  
 ГИП конст. Обуз *Обуз*  
 И. контр. Ковалевич *Ковалевич*  
 НАЧ. отд. Сорокин *Сорокин*

21537-02/9

*Сорокин*