



НАЦИОНАЛЬНЫЙ
СТАНДАРТ
РОССИЙСКОЙ
ФЕДЕРАЦИИ

ГОСТ Р
56387—
2015

СМЕСИ СУХИЕ СТРОИТЕЛЬНЫЕ КЛЕЕВЫЕ НА ЦЕМЕНТНОМ ВЯЖУЩЕМ

Технические условия

EN 12004:2007

Adhesives for tiles — Requirements, evaluation of conformity, classification and designation
(NEQ)

EN 1308:2007

Adhesives for tiles — Determination of slip
(NEQ)

EN 1346:2007

Adhesives for tiles — Determination of open time
(NEQ)

EN 1347:2007

Adhesives for tiles — Determination of wetting capability
(NEQ)

EN 1348:2007

Adhesives for tiles — Determination of tensile adhesion strength for cementitious adhesives
(NEQ)

EN 12002:2008

Adhesives for tiles — Determination of transverse deformation for cementitious adhesives and routs
(NEQ)

Издание официальное



Москва
Стандартинформ
2015

Предисловие

1 РАЗРАБОТАН «Некоммерческим партнерством «Союз производителей сухих строительных смесей» (НП «СПССС») при участии Федерального государственного бюджетного образовательного учреждения высшего профессионального образования «Московский государственный строительный университет» (МГСУ), федерального государственного бюджетного образовательного учреждения высшего профессионального образования «Санкт-Петербургский государственный архитектурно-строительный университет» (СПбГАСУ)

2 ВНЕСЕН Техническим комитетом по стандартизации ТК 465 «Строительство»

3 УТВЕРЖДЕН И ВВЕДЕН В ДЕЙСТВИЕ Приказом Федерального агентства по техническому регулированию и метрологии от 9 апреля 2015 г. № 247-ст

4 В настоящем стандарте учтены основные нормативные положения следующих европейских региональных стандартов:

EN 12004:2007 «Клеи для керамических плиток. Требования, Оценка соответствия, классификация и обозначение» (EN 12004:2007 «Adhesives for tiles — Requirements, evaluation of conformity, classification and designation», NEQ);

EN 1308:2007 «Клеи для облицовочной плитки. Определение сопротивления скольжению» (EN 1308:2007 «Adhesives for tiles — Determination of slip», NEQ);

EN 1346:2007 «Клеи для керамических плиток. Определение оптимального времени выдержки на поверхности перед склеиванием» (EN 1346:2007 «Adhesives for tiles — Determination of open time», NEQ);

EN 1347:2007 «Клеи для керамических плиток. Определение способности к смачиванию» (EN 1347:2007 «Adhesives for tiles — Determination of wetting capability», NEQ);

EN 1348:2007 «Клеи для облицовочной плитки. Определение прочности сцепления при растяжении для цементующих клеев» (EN 1348:2007 «Adhesives for tiles — Determination of tensile adhesion strength for cementitious adhesives», NEQ);

EN 12002:2008 «Клеи для керамических плиток. Определение поперечной деформации цементующих клеев и концентрированных суспензий» (EN 12002:2008 «Adhesives for tiles — Determination of transverse deformation for cementitious adhesives and grouts», NEQ)

5 ВВЕДЕН ВПЕРВЫЕ

Правила применения настоящего стандарта установлены в ГОСТ Р 1.0—2012 (раздел 8). Информация об изменениях к настоящему стандарту публикуется в ежегодном (по состоянию на 1 января текущего года) информационном указателе «Национальные стандарты», а официальный текст изменений и поправок — в ежемесячном информационном указателе «Национальные стандарты». В случае пересмотра (замены) или отмены настоящего стандарта соответствующее уведомление будет опубликовано в ближайшем выпуске ежемесячного информационного указателя «Национальные стандарты». Соответствующая информация, уведомление и тексты размещаются также в информационной системе общего пользования — на официальном сайте Федерального агентства по техническому регулированию и метрологии в сети Интернет (www.gost.ru)

© Стандартинформ, 2015

Настоящий стандарт не может быть полностью или частично воспроизведен, тиражирован и распространен в качестве официального издания без разрешения Федерального агентства по техническому регулированию и метрологии

Содержание

| | |
|--|----|
| 1 Область применения | 1 |
| 2 Нормативные ссылки | 1 |
| 3 Термины и определения | 2 |
| 4 Технические требования | 2 |
| 5 Требования безопасности и охраны окружающей среды | 4 |
| 6 Правила приемки | 5 |
| 7 Методы испытаний | 6 |
| 8 Транспортирование и хранение | 6 |
| Приложение А (обязательное) Метод определения стойкости к сползанию | 7 |
| Приложение Б (обязательное) Метод определения способности к смачиванию | 9 |
| Приложение В (обязательное) Метод определения прочности клеевого соединения (адгезии) и открытого времени | 10 |
| Приложение Г (обязательное) Метод определения поперечной деформации | 14 |

Введение

Объектом стандартизации настоящего стандарта являются сухие строительные клеевые смеси на цементном вяжущем.

Клеевые смеси широко представлены на строительном рынке сухих смесей Российской Федерации, каждый участник которого предлагает номенклатуру клеев от трех до восьми наименований. Настоящий стандарт разработан с учетом требований европейских региональных стандартов на клеевые смеси и унифицирован с ними в части классификации, правил приемки и методов испытаний.

Настоящий стандарт разработан в целях нормативного обеспечения производителей сухих смесей Российской Федерации техническими требованиями и методиками испытаний своей продукции, позволяющими получить аналогичные со странами ЕС результаты для сопоставительной оценки строительно-технических свойств клеев при научно-техническом и экономическом сотрудничестве.

СМЕСИ СУХИЕ СТРОИТЕЛЬНЫЕ КЛЕЕВЫЕ НА ЦЕМЕНТНОМ ВЯЖУЩЕМ

Технические условия

Dry-mix cement based adhesives for tiles. Specifications

Дата введения — 2015—11—01

1 Область применения

Настоящий стандарт распространяется на сухие строительные клеевые смеси (далее — клеевые смеси), изготавливаемые на цементном вяжущем или смешанных (сложных) минеральных вяжущих на основе портландцементного клинкера и/или высокоалюминатного цемента, содержащие полимерные добавки и применяемые при облицовке плитами или плитками стен и напольных покрытий внутри и снаружи зданий.

Настоящий стандарт устанавливает технические требования к смесям, правила приемки, методы определения характеристик, требования к транспортированию и хранению смесей.

2 Нормативные ссылки

В настоящем стандарте использованы нормативные ссылки на следующие стандарты:

ГОСТ 4.233—86 Система показателей качества продукции. Строительство. Растворы строительные. Номенклатура показателей

ГОСТ 8.579—2002 Государственная система обеспечения единства измерений. Требования к количеству фасованных товаров в упаковках любого вида при их производстве, расфасовке, продаже и импорте

ГОСТ 166—89 (ИСО 3599—76) Штангенциркули. Технические условия

ГОСТ 310.4—81 Цементы. Методы определения предела прочности при изгибе и сжатии

ГОСТ 427—75 Линейки измерительные металлические. Технические условия

ГОСТ 5802—86 Растворы строительные. Методы испытаний

ГОСТ 8735—88 Песок для строительных работ. Методы испытаний

ГОСТ 14192—96 Маркировка грузов

ГОСТ 30108—94 Материалы и изделия строительные. Определение удельной эффективной активности естественных радионуклидов

ГОСТ 31189—2015 Смеси сухие строительные. Классификация

ГОСТ 31356—2007 Смеси сухие строительные на цементном вяжущем. Методы испытаний

ГОСТ 31357—2007 Смеси сухие строительные на цементном вяжущем. Общие технические условия

П р и м е ч а н и е — При пользовании настоящим стандартом целесообразно проверить действие ссылочных стандартов в информационной системе общего пользования — на официальном сайте Федерального агентства по техническому регулированию и метрологии в сети Интернет или по ежегодному информационному указателю «Национальные стандарты», который опубликован по состоянию на 1 января текущего года, и по выпускам ежемесячного информационного указателя «Национальные стандарты» за текущий год. Если заменен ссылочный стандарт, на который дана недатированная ссылка, то рекомендуется использовать действующую версию

этого стандарта с учетом всех внесенных в данную версию изменений. Если заменен ссылочный стандарт, на который дана датированная ссылка, то рекомендуется использовать версию этого стандарта с указанным выше годом утверждения (принятия). Если после утверждения настоящего стандарта в ссылочный стандарт, на который дана датированная ссылка, внесено изменение, затрагивающее положение, на которое дана ссылка, то это положение рекомендуется применять без учета данного изменения. Если ссылочный стандарт отменен без замены, то положение, в котором дана ссылка на него, рекомендуется применять в части, не затрагивающей эту ссылку.

3 Термины и определения

В настоящем стандарте применены термины по ГОСТ 31189, ГОСТ 31357, а также следующие термины с соответствующими определениями:

3.1 зубчатый шпатель: Зубчатый инструмент, позволяющий создавать на основании слой растворной смеси в виде борозд одинаковой толщины.

3.2 время выдержки после приготовления: Период времени после замешивания растворной смеси, необходимый для достижения готовности к укладке.

3.3 открытое время: Максимальный период времени после нанесения на основание слоя растворной смеси заданной прочности сцепления с основанием, в течение которого на нанесенную растворную смесь допускается укладывать облицовочную плитку.

3.4 способность к смачиванию: Способность слоя растворной смеси, обработанной зубчатым шпателем, смачивать облицовочную плитку.

3.5 сползание: Смещение под действием силы тяжести плиток или плит, уложенных на обработанный зубчатым шпателем слой растворной смеси, нанесенной на вертикальную или наклонную поверхность.

3.6 жизнеспособность: Максимальный период времени, в течение которого свежеприготовленная растворная смесь (после дополнительного перемешивания без добавления воды) сохраняет свои технологические свойства.

3.7 прочность клеевого соединения (адгезия): Разрушающее напряжение, при котором происходит отрыв облицовочной плитки от основания.

4 Технические требования

4.1 Клеевые смеси должны соответствовать требованиям настоящего стандарта и изготавливаться по технологической документации, утвержденной предприятием-изготовителем.

4.2 Свойства клеевых смесей характеризуются показателями качества смесей в сухом состоянии, свежеприготовленных смесей, готовых для применения (далее — растворные смеси), и затвердевших растворов.

4.2.1 Основными показателями качества клеевых смесей в сухом состоянии являются:

- влажность;
- наибольшая крупность зерен заполнителя;
- содержание зерен наибольшей крупности.

4.2.2 Основными показателями качества растворных смесей являются:

- вододерживающая способность;
- стойкость к сползанию;
- средняя плотность.

4.2.3 Основными показателями качества затвердевших растворов являются:

- прочность клеевого соединения (адгезия) после выдерживания в воздушно-сухой среде;
- прочность клеевого соединения (адгезия) после выдерживания в водной среде;
- прочность клеевого соединения (адгезия) после выдерживания при высоких температурах;
- прочность клеевого соединения (адгезия) после циклического замораживания и оттаивания;
- открытое время.

4.2.4 Для клеевых смесей могут быть установлены дополнительные декларируемые показатели качества: способность к смачиванию, поперечная деформация, увеличенное открытое время и другие в соответствии с ГОСТ 4.233 или условиями контракта.

4.2 Клеевые смеси подразделяют на следующие классы:

- С0 — применяемые для укладки плитки с нормальным водопоглощением (не менее 5 % по массе) только для выполнения внутренних работ;

- С1 — применяемые для выполнения внутренних и наружных работ и соответствующие минимальным нормируемым требованиям;
- С2 — применяемые для выполнения внутренних и наружных работ и соответствующие повышенным требованиям;
- F — быстротвердеющие клеевые смеси;
- Т — смеси с повышенной стойкостью к сползанию;
- E — смеси с увеличенным открытым временем;
- S1 — эластичные клеевые смеси;
- S2 — высокоэластичные клеевые смеси.

4.3 Условное обозначение клеевых смесей должно состоять из наименования смеси в соответствии с ГОСТ 31189, обозначения класса в соответствии с 4.2, значений основных показателей качества (если необходимо) и обозначения настоящего стандарта.

Пример условного обозначения клеевой смеси на цементном вяжущем, предназначенной для выполнения внутренних и наружных работ, соответствующей повышенным требованиям, с повышенной стойкостью к сползанию, увеличенным открытым временем и высокоэластичной:

Смесь сухая строительная клеевая С2 ТЕ S2, ГОСТ Р 56387—2015

Допускается вносить в условное обозначение клеевой смеси дополнительные сведения, обеспечивающие полную идентификацию клеевой смеси.

4.4 Требования к клеевым смесям в сухом состоянии

4.4.1 Влажность клеевых смесей не должна превышать 0,30 % массы.

4.4.2 Наибольшая крупность зерен клеевой смеси не должна превышать 0,63 мм.

Содержание в клеевой смеси зерен размером более 0,63 мм не должно превышать 0,50 %.

4.4.3 Удельная эффективная активность естественных радионуклидов клеевых смесей не должна превышать предельных значений, установленных ГОСТ 30108.

4.5 Требования к клеевым растворным смесям

4.5.1 Водоудерживающая способность клеевых растворных смесей, готовых к применению, должна быть не менее 98 %.

4.5.2 Стойкость к сползанию клеевых смесей характеризуется значением смещения под действием силы тяжести облицовочных плиток, уложенных на вертикальную или наклонную поверхность.

Для клеевых смесей класса Т значение смещения должно быть не более 0,5 мм, для смесей остальных классов — не более 0,7 мм.

4.5.3 Способность к смачиванию клеевых смесей характеризуется временем, в течение которого растворная смесь смачивает облицовочную плитку. Способность к смачиванию клеевых смесей должна быть не менее 20 мин, для клеевых смесей класса F — не менее 10 мин, клеевых смесей класса E — не менее 30 мин.

4.5.4 Среднюю плотность клеевых растворных смесей устанавливает производитель по просьбе потребителя.

4.6 Требования к затвердевшим растворам клеевых смесей

4.6.1 Прочность клеевого соединения в зависимости от условий применения клеевых смесей должна соответствовать приведенной в таблице 1.

Т а б л и ц а 1 — Требования к клеевым смесям различных классов

| Наименование показателя | Значение, МПа для класса | | |
|--|--------------------------|-------|-------|
| | С0 | С1 | С2 |
| Прочность клеевого соединения после выдерживания в воздушно-сухой среде в течение 28 сут | ≥ 0,5 | ≥ 0,5 | ≥ 1,0 |
| Прочность клеевого соединения после выдерживания в водной среде | — | ≥ 0,5 | ≥ 1,0 |
| Прочность клеевого соединения после выдерживания при высоких температурах | — | ≥ 0,5 | ≥ 1,0 |
| Прочность клеевого соединения после циклического замораживания и оттаивания | — | ≥ 0,5 | ≥ 1,0 |

4.6.2 Прочность клеевого соединения с основанием быстротвердеющих клеев класса F после выдерживания в воздушно-сухой среде в течение 6 ч должна быть не менее 0,5 МПа.

Прочность клеевого соединения с основанием клеев классов T, E, S1 и S2 должна быть не менее приведенной в таблице 1 для смесей классов C1 и C2.

4.6.3 Открытое время для достижения прочности клеевого соединения после выдерживания в воздушно-сухой среде не менее 0,5 МПа при приклеивании плитки должно быть для клеев класса:

- C0 и F — при приклеивании плитки через 10 мин;
- C1 и C2 — при приклеивании плитки через 20 мин;
- E — при приклеивании плитки через 30 мин.

4.6.4 Поперечная деформация клеев класса S1 должна быть не менее 2,5 мм, класса S2 — не менее 5 мм.

4.7 Требования к материалам, применяемым для изготовления сухих клеевых смесей

Материалы, применяемые для приготовления сухих клеевых смесей, должны соответствовать требованиям ГОСТ 31357 и нормативных или технических документов на эти материалы.

4.8 Упаковка и маркировка

4.8.1 Клеевые смеси упаковывают в пакеты из полиэтиленовой пленки, многослойные бумажные мешки из крафт-бумаги или с полиэтиленовым вкладышем (упаковочная единица). Масса сухой смеси в пакетах не должна превышать 8 кг, в мешках — 50 кг. Допустимое отклонение массы сухой смеси в одной упаковочной единице — по ГОСТ 8.579.

Клеевые смеси допускается упаковывать в мешки биг-бэги.

Упаковка должна обеспечивать защиту сухой клеевой смеси от увлажнения. Нарушение целостности упаковки не допускается.

4.8.2 Маркировку следует наносить на каждую упаковочную единицу. Маркировка должна быть четкой, не допускающей какого-либо иного толкования в части свойств клеевой смеси. Маркировку наносят несмываемой краской непосредственно на упаковочную единицу или этикетку, приклеенную на упаковку.

4.8.3 На каждую упаковочную единицу должен быть нанесен манипуляционный знак «Беречь от влаги» по ГОСТ 14192.

4.8.4 Маркировка должна содержать:

- наименование и/или товарный знак и адрес предприятия-изготовителя;
- дату изготовления (месяц, год);
- условное обозначение клеевой смеси по 4.3;
- массу смеси в упаковочной единице, кг;
- срок хранения, мес;

- краткую инструкцию по применению клеевой смеси с указанием объема воды, необходимого для получения растворной смеси требуемой подвижности, в литрах на килограмм.

При необходимости маркировка может содержать дополнительные данные, обеспечивающие полную идентификацию клеевой смеси.

4.8.5 Транспортная маркировка — по ГОСТ 14192.

5 Требования безопасности и охраны окружающей среды

5.1 Клеевые смеси являются негорючими, пожаро- и взрывобезопасными материалами.

5.2 Санитарно- и радиационно-гигиеническую безопасность клеевых смесей устанавливают на основании санитарно-эпидемиологического заключения уполномоченных органов государственного санитарного надзора и оценивают по безопасности смесей или их составляющих.

Безопасность минеральных составляющих смесей (цементного вяжущего, наполнителей, пигментов) оценивают по содержанию радиоактивных веществ, безопасность химических добавок в составе смесей — по санитарно-гигиеническим характеристикам добавок.

5.3 Клеевые смеси не должны выделять во внешнюю среду вредные химические вещества в количествах, превышающих предельно допустимые концентрации (ПДК), утвержденные органами санитарного надзора.

5.4 Запрещается сбрасывать клеевые смеси, а также отходы от промывки оборудования в водоемы санитарно-бытового использования и канализацию.

6 Правила приемки

6.1 Клеевые смеси должны быть приняты техническим контролем предприятия-изготовителя. Смеси отпускают и принимают по массе.

6.2 Клеевые смеси принимают партиями. За партию смеси принимают количество смеси одного класса и состава, изготовленной из одних материалов, по одной технологии.

Объем партии клеевой смеси устанавливают не менее одной сменной и не более одной суточной выработки смесителя.

6.3 Качество клеевых смесей подтверждают приемочным контролем, включающим в себя приемо-сдаточные и периодические испытания.

Для проведения испытаний от каждой партии смеси отбирают методом случайного отбора не менее пяти упаковочных единиц.

6.4 При приемо-сдаточных испытаниях каждой партии клеевой смеси определяют:

- для сухих смесей — влажность и зерновой состав;
- для растворных смесей — водоудерживающую способность, стойкость к сползанию и способность к смачиванию.

Партию смеси принимают, если результаты приемо-сдаточных испытаний по всем показателям соответствуют требованиям настоящего стандарта.

При неудовлетворительных результатах приемо-сдаточных испытаний хотя бы по одному показателю проводят повторные испытания на удвоенном количестве смеси, взятой от той же партии. Результаты повторных испытаний являются окончательными и распространяются на всю партию.

6.5 При периодических испытаниях определяют:

- прочность клеевого соединения после выдерживания в воздушно-сухой среде в течение 28 сут и среднюю плотность — не реже одного раза в месяц;
- прочность клеевого соединения после выдерживания в водной среде — в сроки, согласованные с потребителем, но не реже одного раза в месяц;
- прочность клеевого соединения после выдерживания при высоких температурах, прочность клеевого соединения после циклического замораживания и оттаивания, открытое время, поперечную деформацию — один раз в три месяца.

Периодические испытания проводят также при изменении качества или вида исходных материалов, состава смесей и/или технологии их изготовления.

Результаты периодических испытаний распространяются на все поставляемые партии клеевых смесей до проведения следующих периодических испытаний.

6.6 Санитарно- и радиационно-гигиеническую оценку клеевых смесей подтверждают наличием санитарно-эпидемиологического заключения уполномоченных органов государственного санитарного надзора, которое необходимо возобновлять по истечении срока его действия или при изменении качества исходных материалов и состава смесей.

6.7 Радиационно-гигиеническую оценку клеевых смесей допускается проводить на основании паспортных данных поставщика исходных минеральных материалов.

При отсутствии данных поставщика о содержании естественных радионуклидов в исходных материалах изготовитель клеевых смесей не реже одного раза в год, а также при каждой смене поставщика определяет содержание естественных радионуклидов в материалах и/или в смеси.

6.8 Потребитель имеет право проводить контрольную проверку качества клеевых смесей в соответствии с требованиями и методами, установленными в настоящем стандарте.

6.9 Каждая партия клеевой смеси должна сопровождаться документом о качестве, в котором указывают:

- наименование предприятия-изготовителя;
- условное обозначение клеевой смеси по 4.3;
- номер партии;
- номер и дату выдачи документа о качестве;
- объем партии в килограммах (тоннах);
- значения основных показателей качества;
- удельную эффективную активность естественных радионуклидов $A_{эфф}$;
- обозначение настоящего стандарта.

При экспортно-импортных операциях содержание документа о качестве уточняют в договоре на поставку смеси.

7 Методы испытаний

7.1 Отбор точечных проб клеевых смесей для проведения испытаний, подготовку объединенной и лабораторной проб проводят в соответствии с ГОСТ 31356.

7.2 Влажность, наибольшую крупность зерен заполнителя и содержание зерен наибольшей крупности в клеевых смесях определяют по ГОСТ 8735.

Среднюю плотность определяют по ГОСТ 5802.

7.3 Водоудерживающую способность растворных смесей определяют по ГОСТ 31356.

7.4 Стойкость к сползанию определяют по методике, приведенной в приложении А.

7.5 Способность к смачиванию определяют по методике, приведенной в приложении Б.

7.6 Прочность клеевого соединения (адгезию) после выдерживания в воздушно-сухой среде, в водной среде, после выдерживания при высоких температурах, циклического замораживания и оттаивания и открытое время определяют по методике, приведенной в приложении В.

7.7 Поперечную деформацию определяют по методике, приведенной в приложении Г.

7.8 Удельную эффективную активность естественных радионуклидов $A_{эфф}$ определяют по ГОСТ 30108 или принимают по документу о качестве поставщика материалов, применяемых для изготовления клеевых смесей.

8 Транспортирование и хранение

8.1 Транспортирование

8.1.1 Упакованные клеевые смеси перевозят транспортными пакетами автомобильным, железнодорожным и другими видами транспорта в соответствии с правилами перевозки, действующими на транспорте конкретного вида, и инструкцией изготовителя.

Транспортирование клеевых смесей навалом не допускается.

8.1.2 Применяемые средства транспортирования клеевых смесей должны исключать возможность попадания в них атмосферных осадков, а также обеспечивать защиту упаковки от механического повреждения и нарушения целостности.

8.2 Хранение

8.2.1 Клеевые смеси следует хранить в упакованном виде, избегая увлажнения и обеспечивая сохранность упаковки, в крытых сухих складских помещениях.

8.2.2 Гарантийный срок хранения упакованных клеевых смесей при хранении в соответствии с

8.2.1 — 12 мес с даты изготовления.

По истечении срока хранения смесь должна быть проверена на соответствие требованиям настоящего стандарта. В случае соответствия требованиям настоящего стандарта клеевая смесь может быть использована по назначению.

**Приложение А
(обязательное)**

Метод определения стойкости к сползанию

А.1 Средства испытания

Бетонная плита по ГОСТ 31356.

Неглазурованная керамическая плитка, изготовленная методом сухого прессования, с водопоглощением менее 0,5 % по массе, с плоской поверхностью для приклеивания, размерами лицевой стороны $[(100 \pm 1) \times (100 \pm 1)]$ мм, массой (200 ± 1) г.

Защитная лента шириной 25 мм.

Зубчатый шпатель размерами зубьев 6×6 мм и расстоянием между центрами зубьев 12 мм.

Упоры из нержавеющей стали размерами $[(25 \pm 0,5) \times (25 \pm 0,5) \times (10 \pm 0,5)]$ мм.

Груз массой 5 кг размерами поперечного сечения $[(100 \pm 1) \times (100 \pm 1)]$ мм.

Штангенциркуль по ГОСТ 166.

Металлическая линейка по ГОСТ 427.

Зажимы.

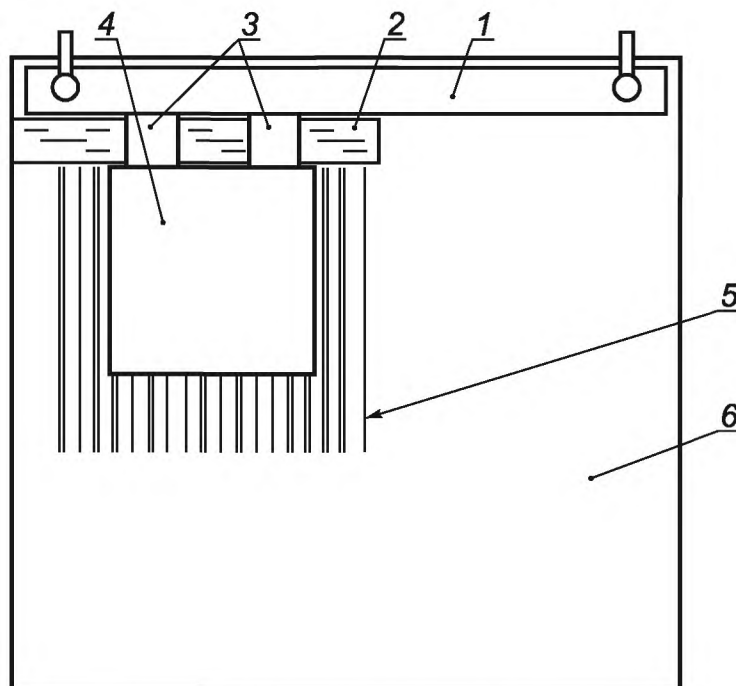
А.2 Подготовка к испытанию

Все испытуемые материалы выдерживают не менее 24 ч в нормальных условиях. В качестве нормальных условий (нормального климата) принимают температуру $(20 \pm 2)^\circ\text{C}$, относительную влажность воздуха $(60 \pm 10)\%$, скорость циркуляции воздуха в зоне испытаний менее 0,2 м/с.

Приготовление растворной смеси проводят в соответствии с требованиями ГОСТ 31356.

А.3 Проведение испытания

Металлическую линейку 1 (рисунок А.1) крепят зажимами к верхнему краю бетонной плиты 6 так, чтобы нижний край после ее установки в вертикальное положение проходил горизонтально.



1 — линейка; 2 — защитная лента; 3 — упоры; 4 — керамическая плитка; 5 — растворная смесь; 6 — бетонная плита

Рисунок А.1 — Схема проведения испытания клеевой смеси на сползание

Под линейкой приклеивают защитную ленту 2 шириной 25 мм. На бетонную плиту кельмой в два слоя наносят растворную смесь 5: первый слой толщиной 1—2 мм, второй — толщиной 6—8 мм так, чтобы он закрывал нижний

ГОСТ Р 56387—2015

край защитной ленты. При нанесении растворной смеси кельму держат под углом 60° к поверхности плиты и параллельно линейке.

Растворную смесь разглаживают зубчатым шпателем перпендикулярно линейке, после чего защитную ленту удаляют. Два упора 3 шириной 25 мм прикладывают к линейке 1, как показано на рисунке А. 1. Через две минуты к упорам прикладывают керамическую плитку 4, как показано на рисунке А. 1, и прижимают ее грузом массой 5 кг. Измеряют штангенциркулем в трех точках расстояние между линейкой и плиткой с точностью $\pm 0,1$ мм.

Через (30 ± 5) с груз и упоры снимают, бетонную плиту осторожно устанавливают в вертикальное положение. Через (20 ± 2) мин вновь измеряют штангенциркулем в тех же точках расстояние между линейкой и плиткой с точностью $\pm 0,1$ мм. Максимальное сползание плитки под действием собственной массы определяют как разность между показаниями штангенциркуля.

**Приложение Б
(обязательное)**

Метод определения способности к смачиванию

Б.1 Средства испытания

Стекланные пластины размерами $[(50 \pm 1) \times (50 \pm 1) \times (6 \pm 0,5)]$ мм со шлифованной кромкой.

Бетонная плита по ГОСТ 31356.

Зубчатый шпатель размерами зубьев 6×6 мм и расстоянием между центрами зубьев 12 мм.

Груз массой 2 кг с площадью поперечного сечения не более $[(50 \pm 1) \times (50 \pm 1)]$ мм.

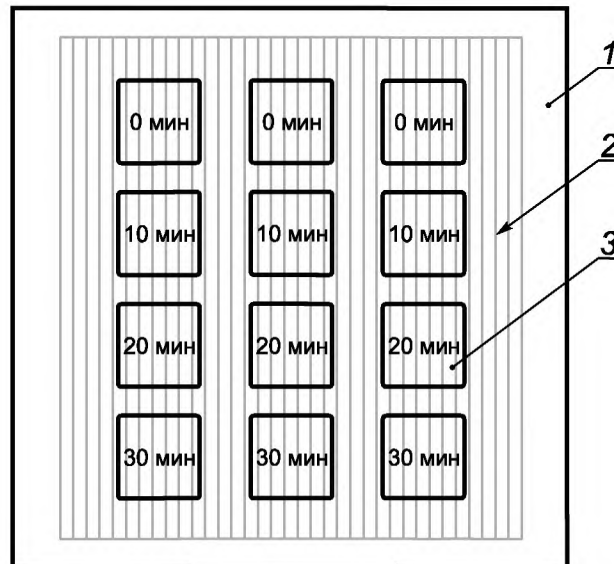
Б.2 Подготовка к испытанию

Все используемые материалы выдерживают не менее 24 ч в нормальных условиях. В качестве нормальных условий (нормального климата) принимают температуру (20 ± 2) °С, относительную влажность воздуха (60 ± 10) %, скорость циркуляции воздуха в зоне испытаний менее 0,2 м/с.

Приготовление растворной смеси проводят в соответствии с требованиями ГОСТ 31356.

Б.3 Проведение испытания

На бетонную плиту 1 (рисунок Б.1) кельмой в два слоя наносят растворную смесь: первый слой толщиной 1—2 мм, второй — толщиной 6—8 мм.



1 — бетонная плита (основание); 2 — борозды растворной смеси, образованные зубчатым шпателем;
3 — стеклянная пластина

Рисунок Б.1 — Схема проведения испытания клеевой смеси на способность к смачиванию

Слой растворной смеси разглаживают перпендикулярно верхней боковой грани бетонной плиты с помощью зубчатого шпателя, держа его под углом 60° к поверхности плиты.

На слой растворной смеси помещают стеклянные пластины 3 через 0, 10, 20 и 30 мин после его нанесения (см. рисунок Б.1). Каждую пластину прижимают на 30 с грузом массой 2 кг. Стеклянные пластины располагают на слое растворной смеси так, чтобы два ее противоположных края были параллельны бороздам растворной смеси 2.

После снятия груза стеклянные пластины осторожно поднимают и визуально оценивают в процентах общей площади пластины площадь ее поверхности, смоченной растворной смесью.

Для одного испытания применяют три стеклянные пластины.

Б.4 Обработка результатов испытания

В лабораторный журнал для каждого интервала времени (0, 10, 20 и 30 мин) заносят среднее арифметическое значение площади поверхности трех стеклянных пластин, смоченной растворной смесью, выраженное в процентах.

За способность к смачиванию растворной клеевой смеси принимают интервал времени, при котором поверхность стеклянной пластины смочена растворной смесью более чем на 50 %.

**Приложение В
(обязательное)****Метод определения прочности клеевого соединения (адгезии) и открытого времени****В.1 Средства испытания**

Бетонная плита по ГОСТ 31356.

Керамическая неглазурованная плитка, изготовленная методом сухого прессования, с водопоглощением менее 0,5 % по массе, с плоской поверхностью для приклеивания и размерами лицевой стороны $[(50 \pm 1) \times (50 \pm 1)]$ мм.

Зубчатый шпатель размерами зубьев 6×6 мм и расстоянием между центрами зубьев 12 мм.

Груз массой 2 кг размерами поперечного сечения не более 50×50 мм.

Испытательная машина для определения прочности сцепления (адгезии) клеевой смеси с основанием, имеющая достаточную мощность и чувствительность для проведения испытания. Машина должна с помощью подходящего соединения, не создающего изгибающего усилия, обеспечивать растягивающую нагрузку к штампам со скоростью возрастания нагрузки (250 ± 50) Н/с.

Квадратные металлические штампы размерами $[(50 \times 50) \pm 1]$ мм и минимальной толщиной 10 мм, имеющие подходящее приспособление для соединения с испытательной машиной.

Сушильный шкаф, температуру в котором можно регулировать с точностью ± 3 °С.

В.2 Подготовка к испытанию

Все используемые материалы выдерживают не менее 24 ч в нормальных условиях. В качестве нормальных условий (нормального климата) принимают температуру (20 ± 2) °С, относительную влажность воздуха (60 ± 10) %, скорость циркуляции воздуха в зоне испытаний менее 0,2 м/с.

Приготовление растворной смеси проводят в соответствии с требованиями ГОСТ 31356.

В.3 Изготовление образцов

На бетонную плиту кельмой в два слоя наносят растворную смесь: первый слой толщиной 1—2 мм, второй — толщиной 6—8 мм и разглаживают его зубчатым шпателем. Зубчатый шпатель держат под углом 60° к плите и перпендикулярно верхнему краю плиты.

Через 5 мин на растворную смесь приклеивают пять керамических плиток на расстоянии не менее 50 мм друг от друга и прижимают каждую плитку на 30 с грузом массой 2 кг.

При изготовлении образцов для определения открытого времени керамические плитки приклеивают на растворную смесь через 10 мин для клеевых смесей классов F, через 30 мин для смесей класса E и через 20 мин для клеевых смесей всех остальных классов.

В.4 Хранение образцов и проведение испытания**В.4.1 Прочность клеевого соединения после выдерживания в воздушно-сухой среде**

Образцы для испытания изготавливают в соответствии с В.3.

Через 27 сут хранения при нормальных условиях к плиткам с помощью подходящего высокопрочного клея (например, эпоксидного) приклеивают штампы и через 24 ч определяют прочность клеевого соединения, прикладывая к штампу нагрузку с постоянной скоростью возрастания (250 ± 50) Н/с.

При испытании быстротвердеющих клеевых смесей прочность клеевого соединения дополнительно проверяют через 6 ч после приклеивания плитки при хранении образцов в нормальных условиях.

Результаты указывают в ньютонах.

В.4.2 Прочность клеевого соединения после выдерживания в водной среде

Образцы для испытания изготавливают в соответствии с В.3.

Образцы выдерживают 7 сут при температуре (20 ± 2) °С. Через 20 сут образцы извлекают из воды, вытирают насухо полотенцем и с помощью подходящего высокопрочного клея (например, эпоксидного) приклеивают к плиткам штампы. Через 7 ч образцы вновь погружают в воду при нормальной температуре.

На следующий день образцы извлекают из воды и определяют прочность клеевого соединения, прикладывая к штампу нагрузку с постоянной скоростью возрастания (250 ± 50) Н/с.

Результаты указывают в ньютонах.

В.4.3 Прочность клеевого соединения после выдерживания при высоких температурах

Образцы для испытания изготавливают в соответствии с В.3.

Образцы выдерживают 14 сут при нормальных условиях, затем 14 сут хранят в сушильном шкафу при температуре $(70 \pm 3)^\circ\text{C}$, после чего образцы извлекают из сушильного шкафа и с помощью подходящего высокопрочного клея (например, эпоксидного) к плиткам приклеивают штампы.

Образцы выдерживают еще 24 ч при нормальных условиях, после чего определяют прочность клеевого соединения, прикладывая к штампу нагрузку с постоянной скоростью возрастания (250 ± 50) Н/с.

Результаты указывают в ньютонах.

В.4.4 Прочность клеевого соединения после циклического замораживания и оттаивания

Образцы для испытания изготавливают в соответствии с В.3.

Перед приклеиванием плитки на ее обратную сторону дополнительно наносят кельмой слой растворной смеси толщиной примерно 1 мм.

Образцы выдерживают 7 сут при нормальных условиях, затем хранят в воде в течение 21 сут, после чего подвергают 25 циклам замораживания и оттаивания.

Цикл замораживания и оттаивания проводят следующим образом:

1) образцы извлекают из воды и помещают в холодильную камеру, где поддерживают температуру минус $(15 \pm 3)^\circ\text{C}$ в течение $2 \text{ ч} \pm 20$ мин;

2) образцы выдерживают в камере при температуре минус $(15 \pm 3)^\circ\text{C}$ в течение $2 \text{ ч} \pm 20$ мин;

3) образцы погружают в воду с температурой плюс $(20 \pm 3)^\circ\text{C}$. Температура воды с образцами должна быть не ниже плюс $(15 \pm 3)^\circ\text{C}$.

По окончании последнего цикла образцы извлекают из воды, вытирают насухо и приклеивают к плиткам штампы. Образцы выдерживают еще 24 ч при нормальных условиях, после чего определяют прочность клеевого соединения, прикладывая к штампу нагрузку с постоянной скоростью возрастания (250 ± 50) Н/с.

Результаты указывают в ньютонах.

В.5 Определение вида разрушения

При определении прочности клеевого соединения могут быть следующие виды разрушения:

- адгезионное разрушение.

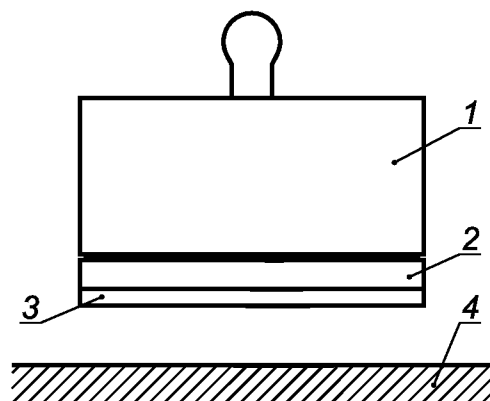
Разрушение происходит на границе между поверхностями клеевого раствора и основания АF-S (рисунок В.1) или между поверхностями керамической плитки и клеевого раствора АF-T (рисунок В.2). В обоих случаях результаты испытаний равны нормируемой прочности клеевого соединения.

П р и м е ч а н и е — Адгезионное разрушение может появляться между поверхностями керамической плитки и стального штампа ВТ (рисунок В.3). Нормируемая прочность клеевого соединения выше прочности, полученной при испытании. Испытания следует повторить;

- когезионное разрушение.

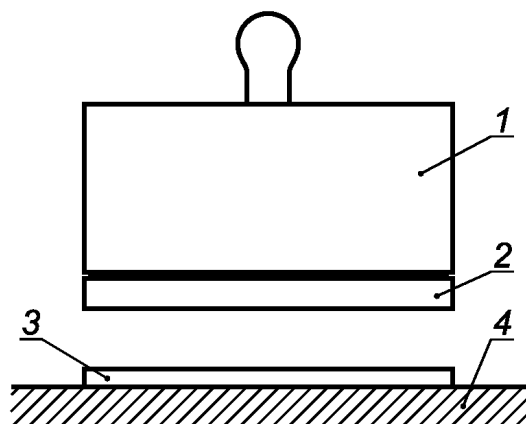
Разрушение происходит внутри слоя клеевого раствора CF-A (рисунок В.4), в основании CF-S (рисунок В.5), внутри керамической плитки CF-T (рисунок В.6).

П р и м е ч а н и е — При когезионном разрушении прочность клеевого раствора больше прочности, полученной при испытании.



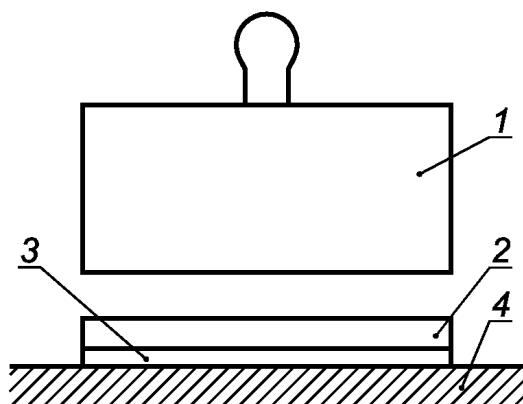
1 — штамп; 2 — керамическая плитка; 3 — клеевой раствор; 4 — основание (бетонная плита)

Рисунок В.1 — Адгезионное разрушение АF-S



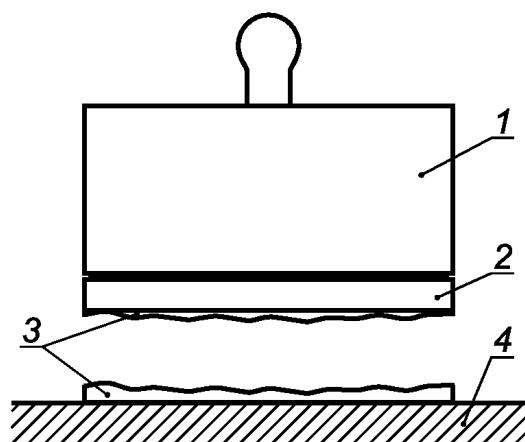
1 — штамп; 2 — керамическая плитка; 3 — клеевой раствор; 4 — основание (бетонная плита)

Рисунок В.2 — Адгезионное разрушение AF-T



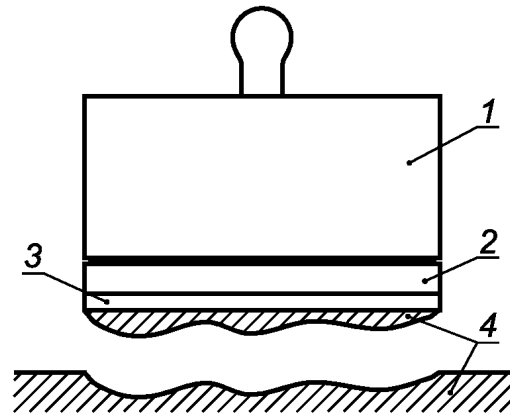
1 — штамп; 2 — керамическая плитка; 3 — клеевой раствор; 4 — основание (бетонная плита)

Рисунок В.3 — Адгезионное разрушение BT



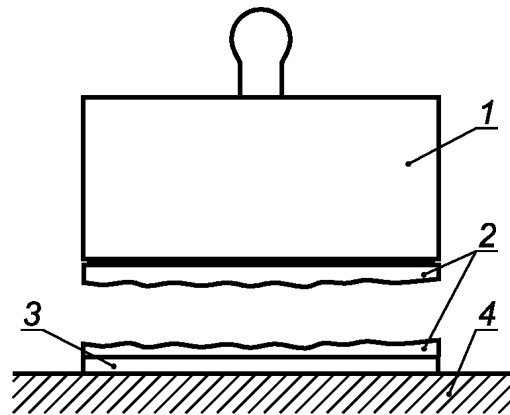
1 — штамп; 2 — керамическая плитка; 3 — клеевой раствор; 4 — основание (бетонная плита)

Рисунок В.4 — Когезионное разрушение CF-A



1 — штамп; 2 — керамическая плитка; 3 — клеевой раствор; 4 — основание (бетонная плита)

Рисунок В.5 — Когезионное разрушение CF-S



1 — штамп; 2 — керамическая плитка; 3 — клеевой раствор; 4 — основание (бетонная плита)

Рисунок В.6 — Когезионное разрушение CF-T

В.6 Обработка результатов испытания

Отдельные значения прочности клеевого соединения A_s , МПа (Н/мм^2), определяют по формуле

$$A_s = L/A, \quad (\text{В.1})$$

где L — общая сила растяжения, Н;

A — площадь поверхности приклеивания, мм^2 ; $A = 2500 \text{ мм}^2$.

Результат округляют до 0,1 МПа.

Окончательный результат прочности клеевого соединения для каждого варианта условий хранения определяют следующим образом:

- вычисляют среднее значение результатов пяти испытаний;
- исключают результаты, которые отклоняются от среднего значения более чем на $\pm 10\%$;
- если остается три или больше значений, определяют новое среднее значение;
- если остается менее трех значений, испытание повторяют;
- устанавливают преобладающий вид разрушения испытанных образцов.

**Приложение Г
(обязательное)**

Метод определения поперечной деформации

Г.1 Средства испытания

Жесткое, гладкое, прочное основание для наложения полиэтиленовой пленки-подложки.

Полиэтиленовая пленка-подложка минимальной толщиной 0,15 мм.

Шаблон А — гладкая, жесткая прямоугольная рама из непоглощающего влагу материала внутренними размерами $[(280 \times 45) \pm 1]$ мм и толщиной $(5 \pm 0,1)$ мм (см. рисунок Г.1).

Шаблон В — гладкая, жесткая форма из непоглощающего влагу материала (см. рисунок Г.2), позволяющая изготавливать образцы размерами $[(300 \times 45) \pm 1] \times (3 \pm 0,05)$ мм.

Встряхивающий столик по ГОСТ 310.4.

Герметично закрываемый пластиковый короб с внутренним объемом (26 ± 5) л.

Штангенциркуль по ГОСТ 166 с пределом допускаемой погрешности 0,01 мм.

Прижим (см. рисунок Г.3).

Две цилиндрические металлические опоры диаметром $(10 \pm 0,1)$ мм, расстояние между осями (200 ± 1) мм, минимальная длина 60 мм (см. рисунок Г.4).

Испытательная машина, которая может обеспечить воздействие прижима на испытуемый образец со скоростью 2 мм/мин.

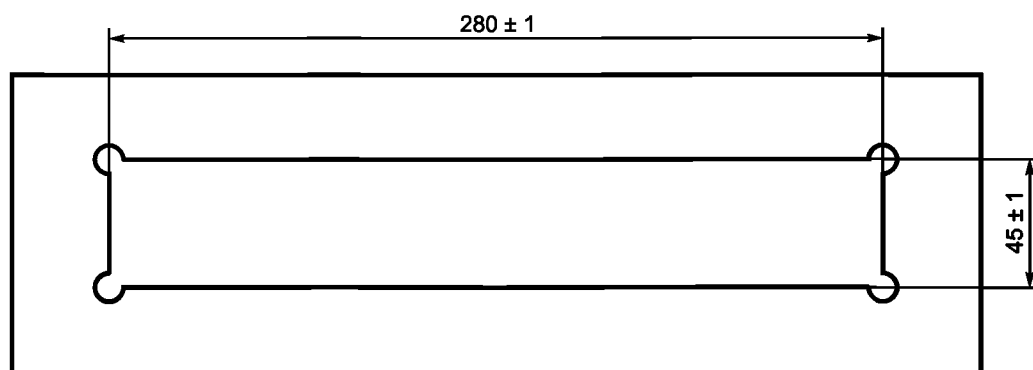


Рисунок Г.1 — Шаблон А

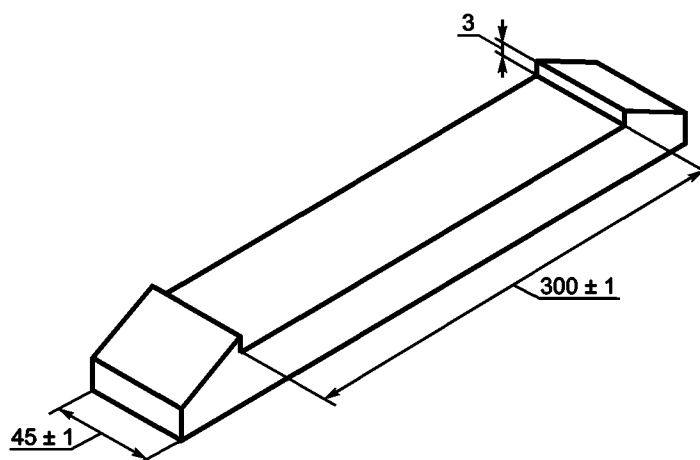


Рисунок Г.2 — Шаблон В

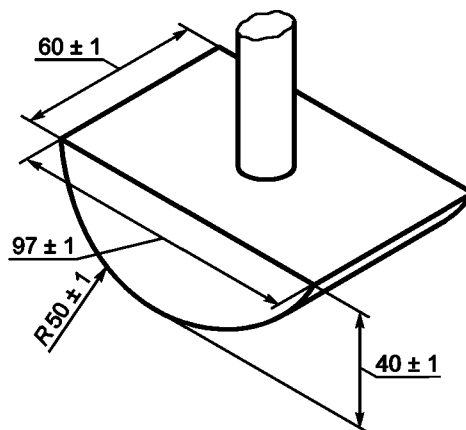


Рисунок Г.3 — Прижим

Г.2 Подготовка к испытанию

Все используемые материалы выдерживают в течение 24 ч в нормальных условиях. В качестве нормальных условий (нормального климата) принимают температуру $(20 \pm 2)^\circ\text{C}$, относительную влажность воздуха $(60 \pm 10)\%$, скорость циркуляции воздуха в зоне испытаний менее 0,2 м/с.

Приготовление растворной смеси проводят в соответствии с требованиями ГОСТ 31356. Для приготовления растворной смеси используют не менее 2 кг сухой клеевой смеси.

Г.3 Изготовление образцов

Полиэтиленовую пленку-подложку прочно закрепляют на жестком основании без складок или морщин на поверхности пленки-подложки.

Шаблон А устанавливают на пленку-подложку.

Шаблон А заполняют в поперечном направлении растворной смесью и выравнивают кельмой так, чтобы полость шаблона была полностью заполнена.

Основание и шаблон А, заполненный растворной смесью, фиксируют на встряхивающем столике и уплотняют растворную смесь 70 ударами.

Основание с уплотненным образцом снимают со встряхивающего столика, тонким шпателем проводят по внутренним границам шаблона А для отделения от них растворной смеси, после чего шаблон А аккуратно снимают, поднимая его вертикально вверх.

На шаблон В наносят тонкий слой машинного масла, помещают его поверх образца растворной смеси и нагружают грузом с поперечным сечением приблизительно (290×45) мм, обеспечивающим усилие прижима $(100 \pm 0,1)$ Н для достижения необходимой толщины образца.

Избыток растворной смеси по сторонам шаблона удаляют шпателем и через 1 ч груз снимают.

Через 48 ч хранения в нормальных условиях шаблон В аккуратно снимают с затвердевшего образца.

Для каждого испытания изготавливают шесть образцов.

Г.4 Хранение образцов

После удаления шаблона В образцы на подложке горизонтально помещают в пластиковый короб. Короб герметично закрывают.

Образцы 12 сут хранят при температуре $(23 \pm 2)^\circ\text{C}$, после чего образцы вынимают из короба и в течение 14 сут хранят на воздухе при нормальных условиях.

Г.5 Проведение испытания

После окончания хранения с образцов снимают пленку-подложку. Штангенциркулем измеряют толщину образцов в трех точках: в середине и на расстоянии (50 ± 1) мм от каждого конца. Если три полученных значения толщины лежат в установленных допустимых пределах $(3,0 \pm 0,1)$ мм, рассчитывают среднее значение. Образцы, толщина которых не соответствует установленной допустимой толщине, не испытывают. Если число оставшихся образцов менее трех, изготавливают новые образцы для испытания.

Схема проведения испытания приведена на рисунке Г.4.

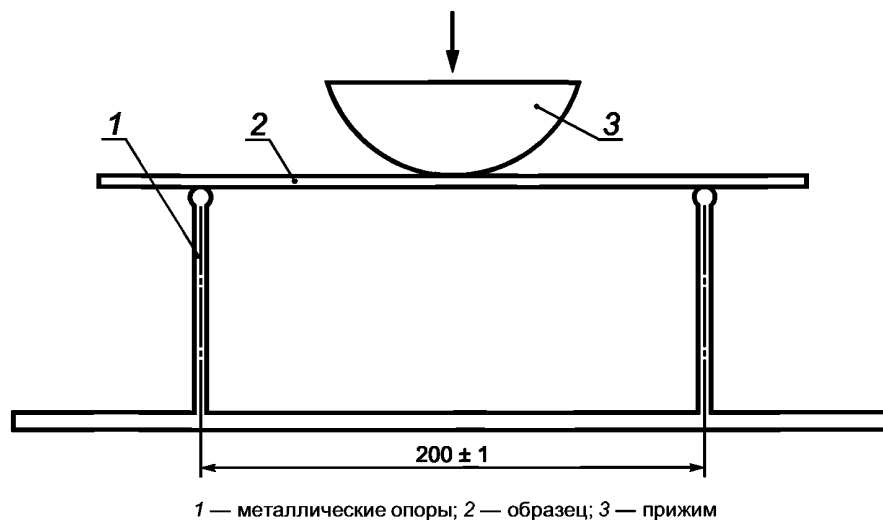
Испытуемый образец 2 устанавливают на металлические опоры 1.

С помощью прижима 3 к образцу прикладывают нагрузку со скоростью 2 мм/мин до его разрушения. Фиксируют в миллиметрах поперечную деформацию образца в момент разрушения.

ГОСТ Р 56387—2015

Если образец не разрушился, указывают максимальную нагрузку и соответствующую ей поперечную деформацию.

Испытание повторяют со всеми образцами.



1 — металлические опоры; 2 — образец; 3 — прижим

Рисунок Г.4 — Схема проведения испытания

Г.6 Обработка результатов испытания

Поперечную деформацию клеевой смеси рассчитывают как среднее арифметическое значений, полученных для всех образцов, и округляют до 0,1 мм.

УДК 691.32:006.354

ОКС 91.100.15

ОКП 57 4550

Ключевые слова: стойкость к сползанию, способность к смачиванию, поперечная деформация, прочность клеевого соединения

Редактор *В.В. Еремеева*
Технический редактор *В.Н. Прусакова*
Корректор *Р.А. Менцова*
Компьютерная верстка *А.Н. Золотаревой*

Сдано в набор 05.11.2015. Подписано в печать 25.11.2015. Формат 60 × 84 $\frac{1}{8}$. Гарнитура Ариал.

Усл. печ. л. 2,32. Уч.-изд. л. 1,90. Тираж 44 экз. Зак. 3833.

Издано и отпечатано во ФГУП «СТАНДАРТИНФОРМ», 123995 Москва, Гранатный пер., 4.
www.gostinfo.ru info@gostinfo.ru