

ТИПОВОЙ ПРОЕКТ
901-6-85.86

Г Р А Д И Р Н Я
ДВУХСЕКЦИОННАЯ
С ВЕНТИЛЯТОРАМИ
ЗВГ 25
КАПЕЛЬНАЯ С СЕКЦИЯМИ
ПЛОЩАДЬЮ 24 м²
С КАРКАСОМ ИЗ ЖЕЛЕЗОБЕТОННЫХ
ЭЛЕМЕНТОВ

Альбом III

21134-03

ЦЕНА 1-67

ЦЕНТРАЛЬНЫЙ ИНСТИТУТ ТЕКОВОГО ПРОЕКТИРОВАНИЯ
ГОССТРОЙ СССР

Москва, А-415, Смоленск ул., 22

Сдано в печать 5/1 1956 г.

Заказ № 7614 Тираж 475 экз.

ТИПОВОЙ ПРОЕКТ

901-6-8586

ГРАДИРНЯ ДВУХСЕКЦИОННАЯ С ВЕНТИЛЯТОРАМИ ЗВГ 25
КАПЕЛЬНАЯ С СЕКЦИЯМИ ПЛОЩАДЬЮ 24 м²
С КАРКАСОМ ИЗ ЖЕЛЕЗОБЕТОННЫХ ЭЛЕМЕНТОВ

АЛЬБОМ III

СОСТАВ ПРОЕКТА

- АЛЬБОМ I ОБЩИЕ УКАЗАНИЯ, ЭСКИЗНЫЕ ЧЕРТЕЖИ И УЗЛЫ ОБЩИХ НЕТИПОВЫХ КОНСТРУКЦИЙ.
АЛЬБОМ II ТЕХНОЛОГИЧЕСКИЕ, АРХИТЕКТУРНО-СТРОИТЕЛЬНЫЕ, ЭЛЕКТРОТЕХНИЧЕСКИЕ ЧЕРТЕЖИ, СПЕЦИФИКАЦИЯ ОБОРУДОВАНИЯ.
АЛЬБОМ III СТРОИТЕЛЬНЫЕ УЗЛЫ.
АЛЬБОМ IV СТРОИТЕЛЬНЫЕ ИЗДЕЛИЯ.
АЛЬБОМ V СМЕТЫ.
АЛЬБОМ VI ВЕДОМОСТИ ПОТРЕБНОСТИ В МАТЕРИАЛАХ.
ПРИМЕНЕННЫЕ Т.П. 901-6-51 АЛЬБОМ XV; РЕГЛАМЕНТ ПРОИЗВОДСТВА МОДИЦИРОВАННОЙ ДРЕВЕСИНЫ, РАСПРОСТРАНЯЕТ ЦИТП.

РАЗРАБОТАН:

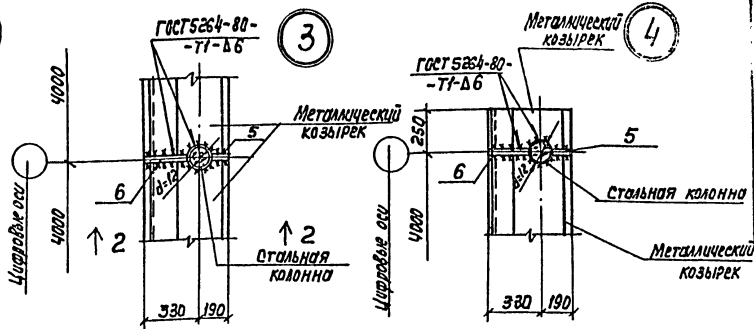
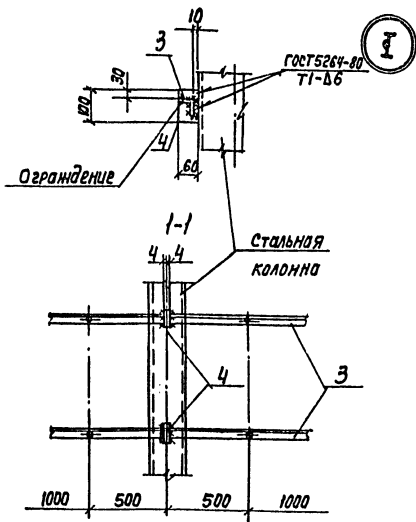
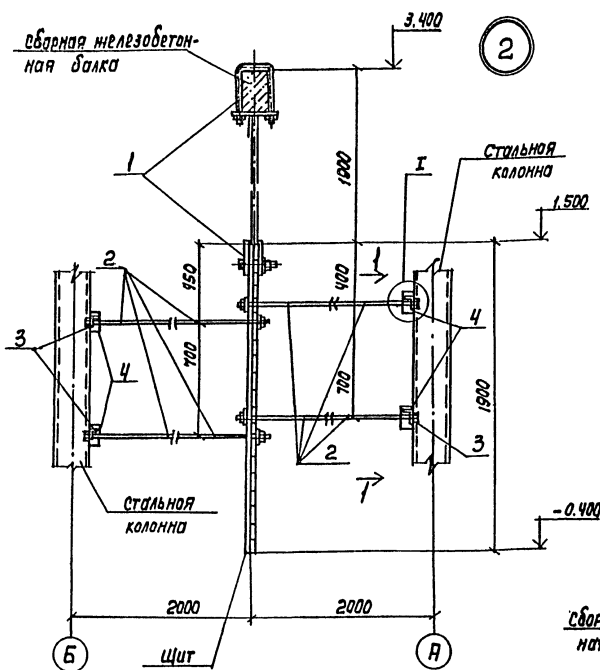
ПРОЕКТНЫМ ИНСТИТУТОМ
СОЮЗВОДОКАНАЛПРОЕКТ

ГЛАВНЫЙ ИНЖЕНЕР ИНСТИТУТА *Н. Михайлов* А.Н. МИХАЙЛОВ
ГЛАВНЫЙ ИНЖЕНЕР ПРОЕКТА *Л.Г. Стулова* Л.Г. СТУЛОВА

УТВЕРЖДЕН ГОССТРОЕМ СССР

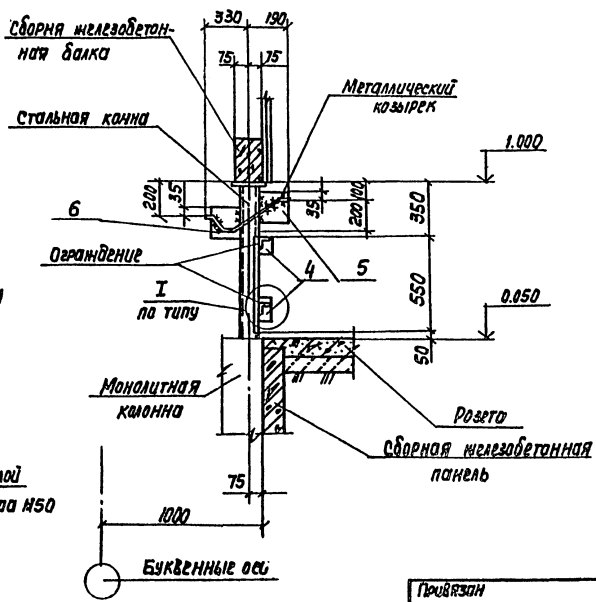
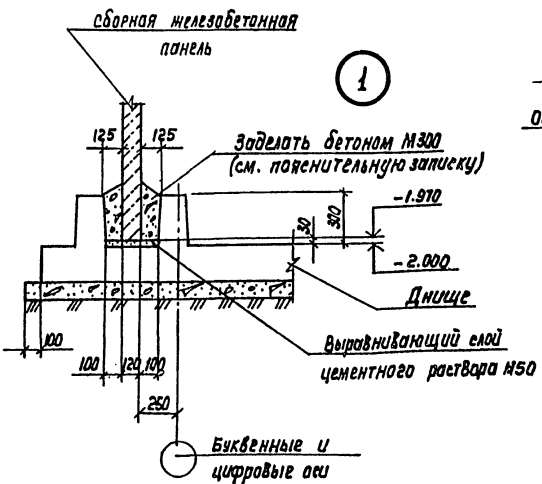
ПРОТОКОЛ N 37 ОТ 3.12. 1984г.
ВВЕДЕН В ДЕЙСТВИЕ
Б/О СОЮЗВОДОКАНАЛНИИПРОЕКТ

ПРИКАЗ N 216 ОТ 22.08.1985г.



Спецификация к узлам „2“, „3“, „4“

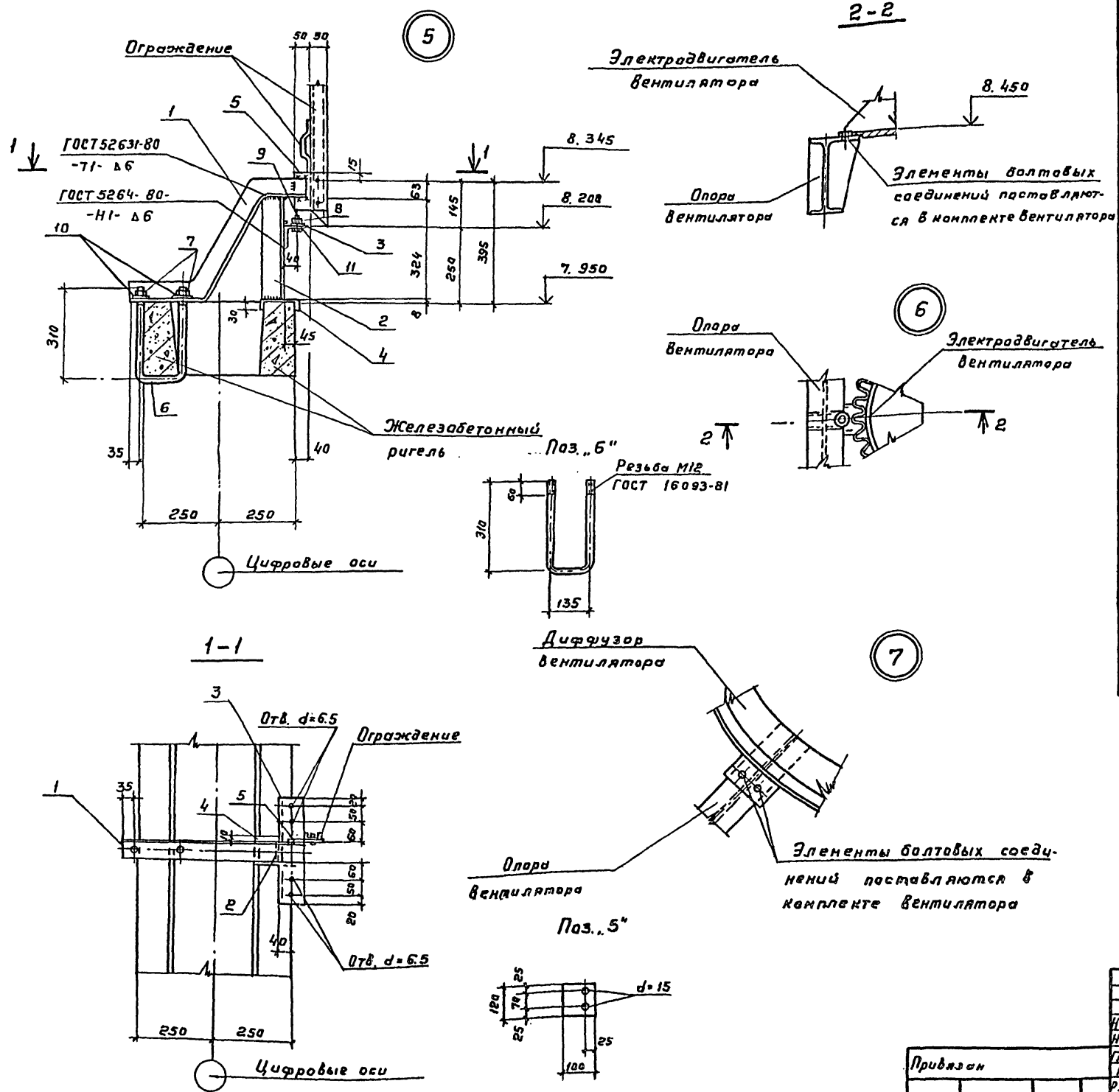
Марка, поз.	Обозначение	Наименование	Кол.	Масса ед. кг	Примечание
<u>Узел „2“</u>					
поз. „1“	ТП901-Б-8586-КНИ.1.Н.01.	Узел соединительный	1		
поз. „2“	- КНИ.1.Н.02		4		
поз. „3“	- КНИ.1.Н.03		2		на одну
поз. „4“	- РС-2	Полоса - 8х60, ГОСТ 103-76 ВетЗкп2-1, ГОСТ535-79	8	0,4	секция
<u>Узел „3“ „4“</u>					
поз. 5	- РС-2	Полоса - 8х125, ГОСТ 103-76 ВетЗкп2-1, ГОСТ535-79	1	1,6	
поз. 6	- РС2	Полоса - 8х200, ГОСТ 103-76 ВетЗкп2-1, ГОСТ535-79	1	3,1	



		ТП901-Б- 8586		-РС-2
Мощ. отд.	дальше			
Н. контр.	Колодичев			
Г.Л.Сек.	Колодичев			
Р.Л.	Гольдман			
Р.К. др.	Станино			
Инж.	Полыкало			
Инж.	Корченко			

Альбом III

Спецификация к узлу „5“

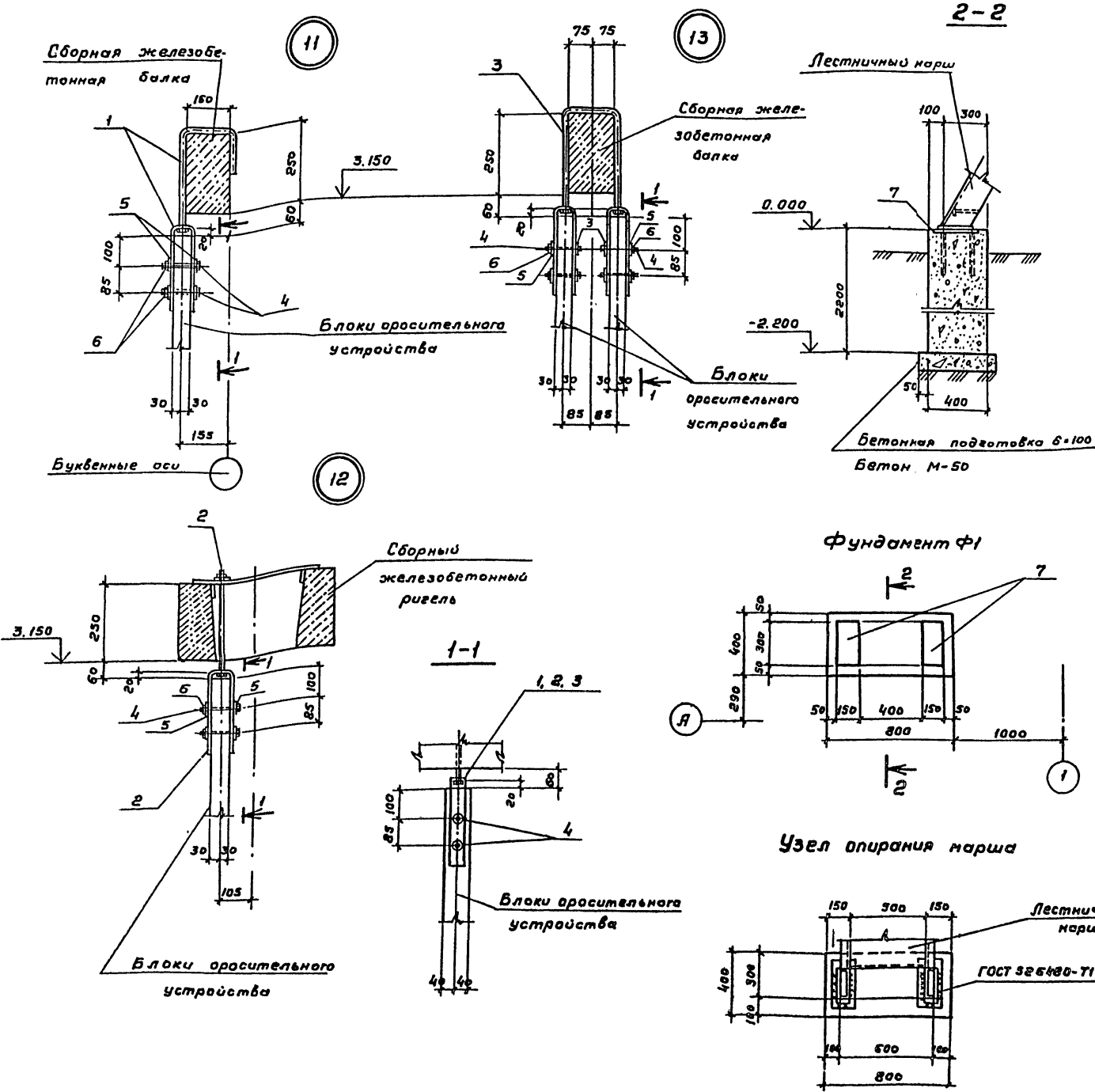


Марка, поз.	Обозначение	Наименование	Кол.	Материал, кг	Примечание
Узел „5“					
Поз. „1“	ТП 901-6-85.86	Изделие соединительное	1		
Поз. „2“	-АСЗ	Уголок 63x63x6, ГОСТ 8509-72 ВстЗКП-1, ГОСТ 535-73 P = 324	1	1.9	
Поз. „3“	-АСЗ	Уголок 75x75x6, ГОСТ 8509-72 ВстЗКП-1, ГОСТ 535-73 P = 330	1	2.3	
Поз. „4“	-АСЗ	Полоса 6x80, ГОСТ 103-76 ВстЗКП-1, ГОСТ 535-73 P = 120	1	0.6	
Поз. „5“	-АСЗ	Полоса 8x100, ГОСТ 103-76 ВстЗКП-1, ГОСТ 535-73 P = 120	1	0.6	
Поз. „6“	-АСЗ	Стержень, ГОСТ 2590-71 φ12А1, P = 780 Стандартные изделия	1	0.7	
Поз. „7“		Гайка М12, 5.0115, ГОСТ 5915-70	2	0.1	
Поз. „8“		Гайка М6, 5.0115, ГОСТ 5915-70	4	0.1	
Поз. „9“		Болт М6x90, 5.8.0115, ГОСТ 7798-70	4	0.1	
Поз. „10“		Шайба 12, 02.0115, ГОСТ 11371-78	2	—	
Поз. „11“		Шайба 6, 02.0115, ГОСТ 11371-78	4	—	

Позиции отмеченные знаком * см. на данном листе.

ТП 901-6-85.86		-АС-3	
Исполн.	А.П.Павлов	Проектант	В.И.Козлов
Н. контр.	В.И.Козлов	Проверен	В.И.Козлов
Гл. связ.	В.И.Козлов	Спецификация	В.И.Козлов
Рук. бр.	В.И.Козлов	Узел	5, 6, 7
Инжен.	В.И.Козлов	Спецификация	
Инв. № подл.		Спецификация	

Спецификация к узлам 11, 12, 13 и фундаменту Ф1



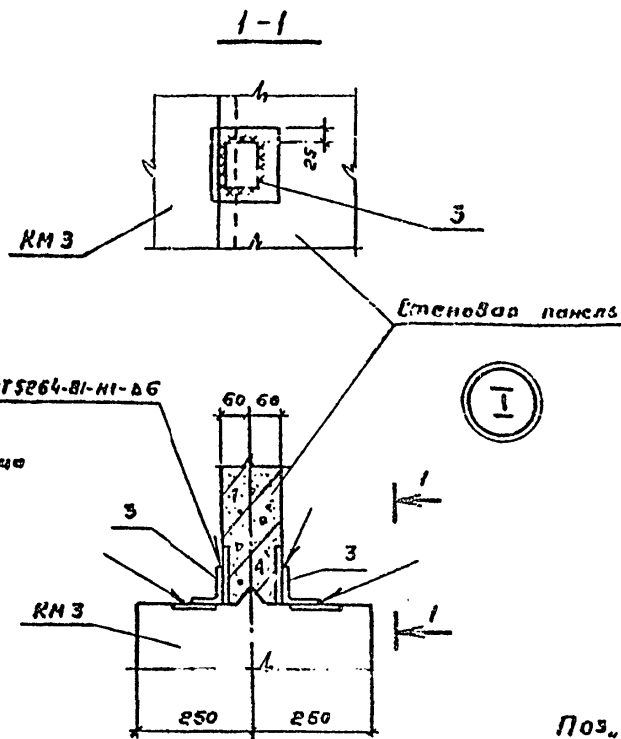
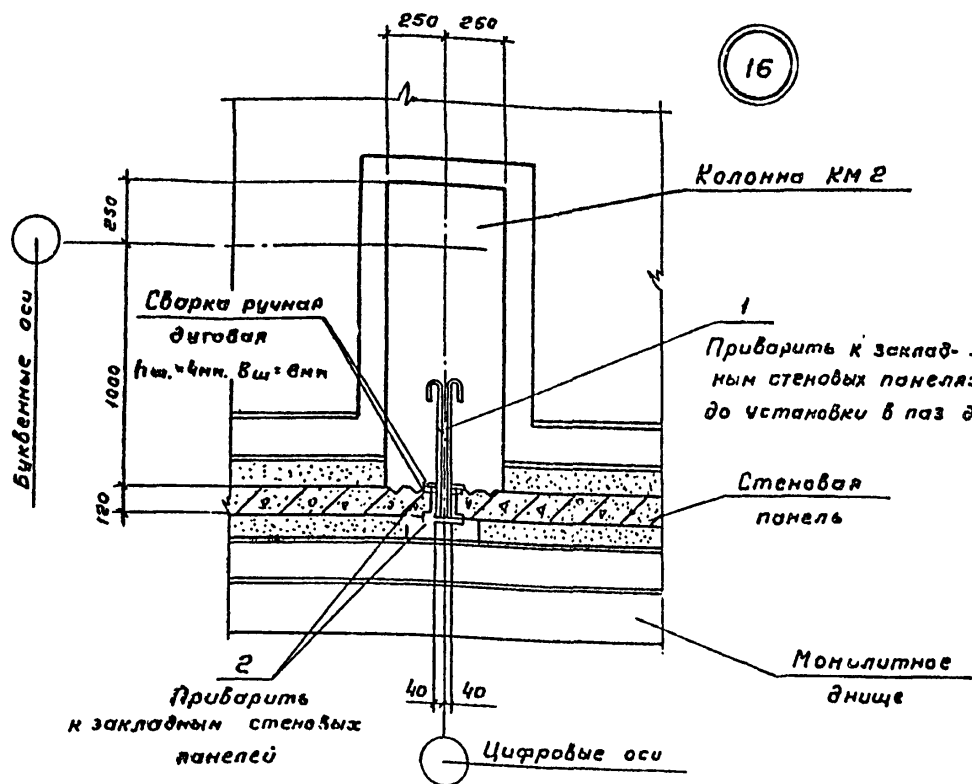
Марка поз.	Обозначение	Наименование	Кол. на узел			Масса ед. кг	Примечание
			„11“	„12“	„13“		
Узел „11“							
Поз. 1*	ТП 901-6-85.86-м.ж.к. 1.11.04	Изделие соединительное	1				
Поз. 2*	-01			1			
Поз. 3*	-02			1			
Стандартные изделия							
Поз. 4*	Бат М12х100, 58, 015, ГОСТ 119870		2	2	4	0,1	
Поз. 5*	Шайба 12,02 0113, ГОСТ 11371-78		4	4	8	-	
Поз. 6*	Гайка М12,5 0115, ГОСТ 5918-70		2	2	4	0,01	
Фундамент Ф1							
Поз. 7*	Серия 1.400-15 В.1	Изделие закладное МН 135-5					2шт
Материалы							
		Бетон марки 200				0,7м ³	

Привязки

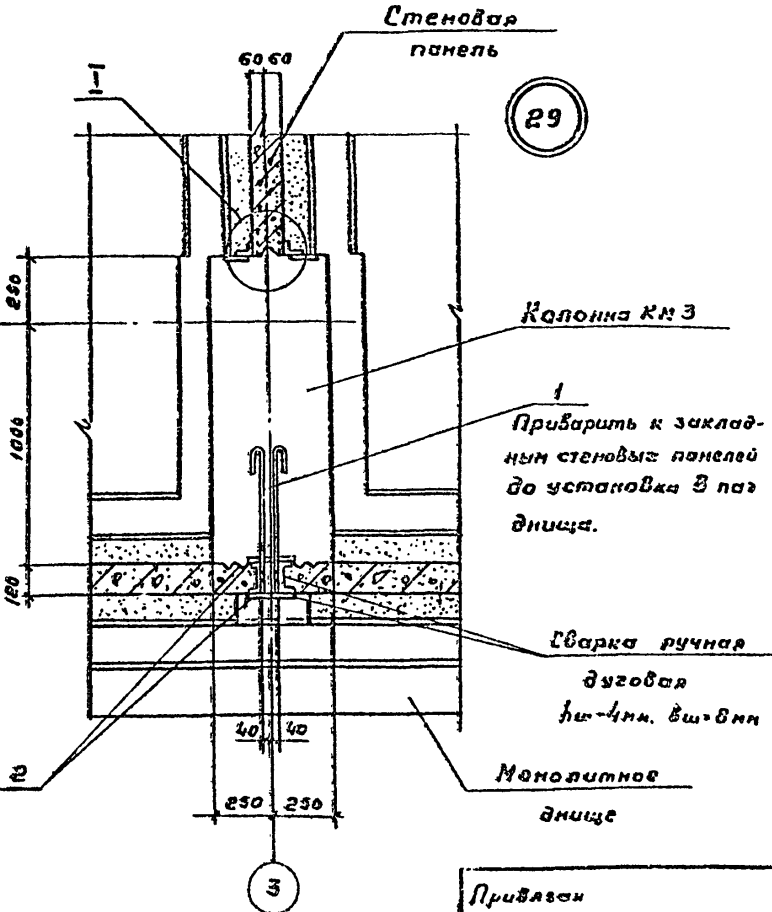
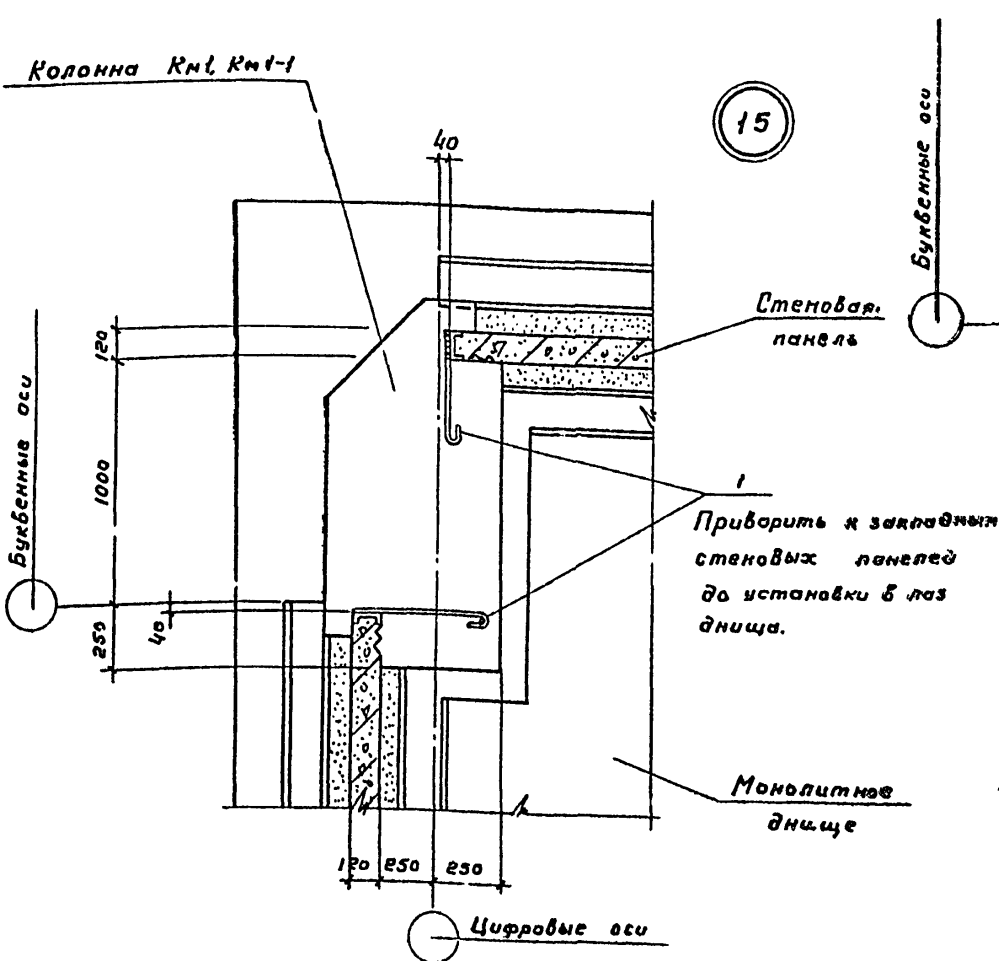
Инт. л. подв.	Инж. А. Пучков	Инж. В. Сидорова	Инж. Ю. Чусов
	Инж. Г. Сидорова	Инж. Е. Сидорова	Инж. И. Сидорова
	Инж. К. Сидорова	Инж. Л. Сидорова	Инж. М. Сидорова

ТП 901-6-85.86 -АС-5		
Графика: 2-ухсекционная с вентилем, тарелки 30х25 кафельная с секциями площадью 24м ² с жаркозон из железобетонных элементов.	Стация	Лист
Узлы 11, 12, 13, Сечения Фундамент Ф1, Спецификация	Ф	5
СОВЗВОДОКАМПРОЕКТ		

Спецификация к узлам „15“, „16“, „29“



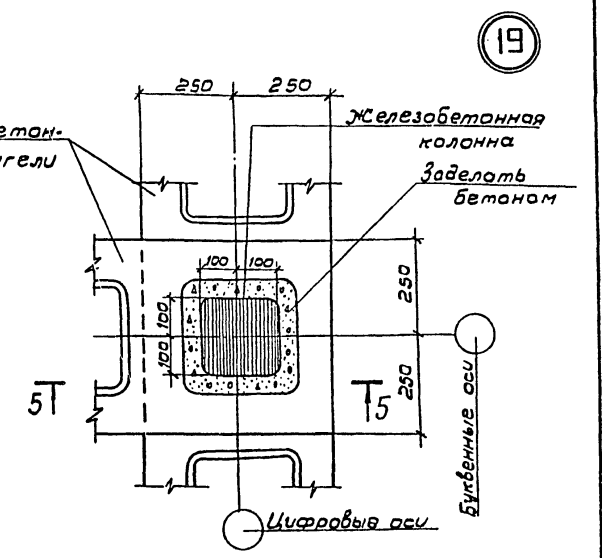
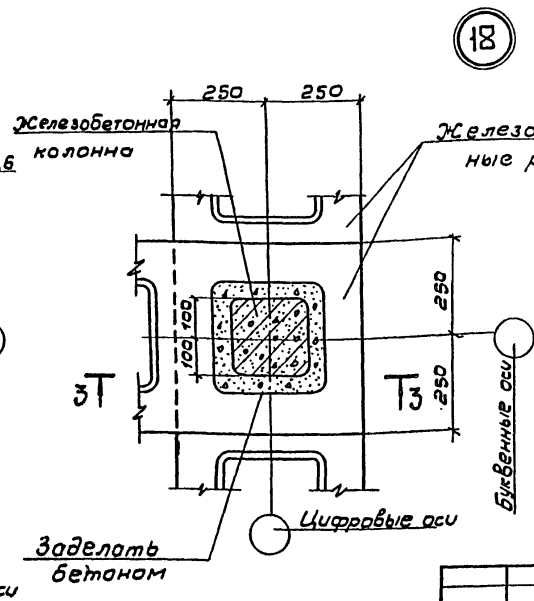
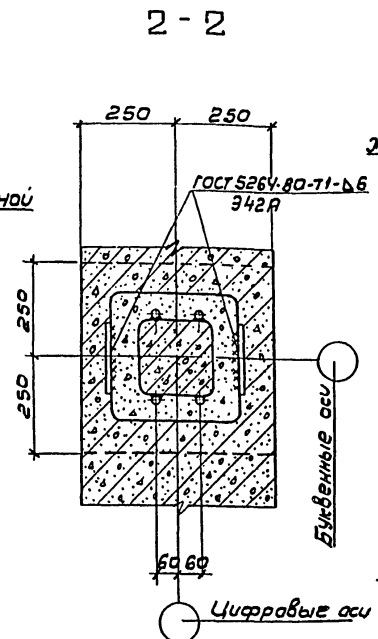
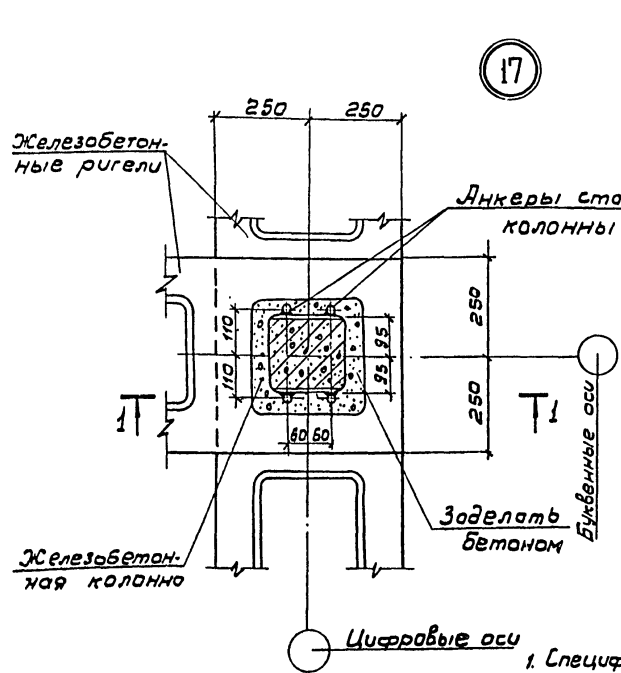
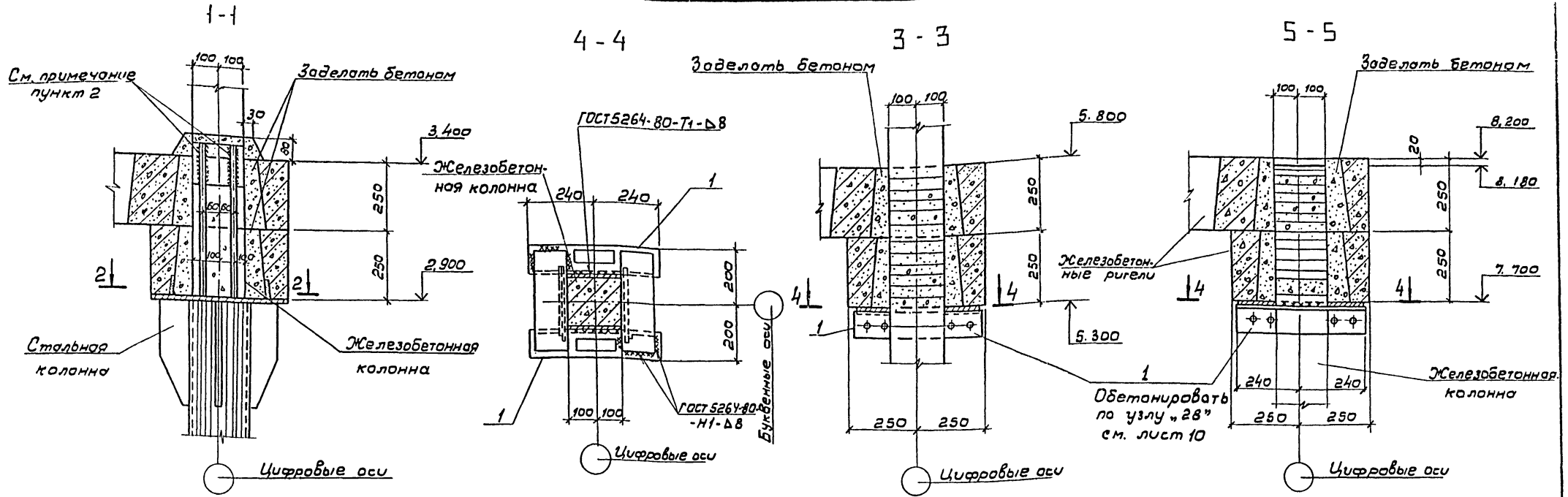
Поз. 1"
600



1. Позицию „1“ смотрите ведомость деталей на данном листе.
2. Узел „29“ только для 4-х и 5-ти секционных градирен.

Марка поз	Обозначение	Наименование	Кол. на узлы			Масса ед. кг.	Примечание
			„15“	„16“	„29“		
		Стержень. ГОСТ 5-81-82					
Поз. „1“	Тр 901-6-85.86 - АС6	φ16 АІ, E = 720	6	6	6	1.1	
Поз. „2“	- АС6	φ16 АІ, E = 200	-	6	6	0.3	
Поз. „3“	- АС6	Уголок 75x75x6, ГОСТ 8509-72 Вет 3 Кп 2-1, ГОСТ 535-73* E = 100	-	-	6	0.7	

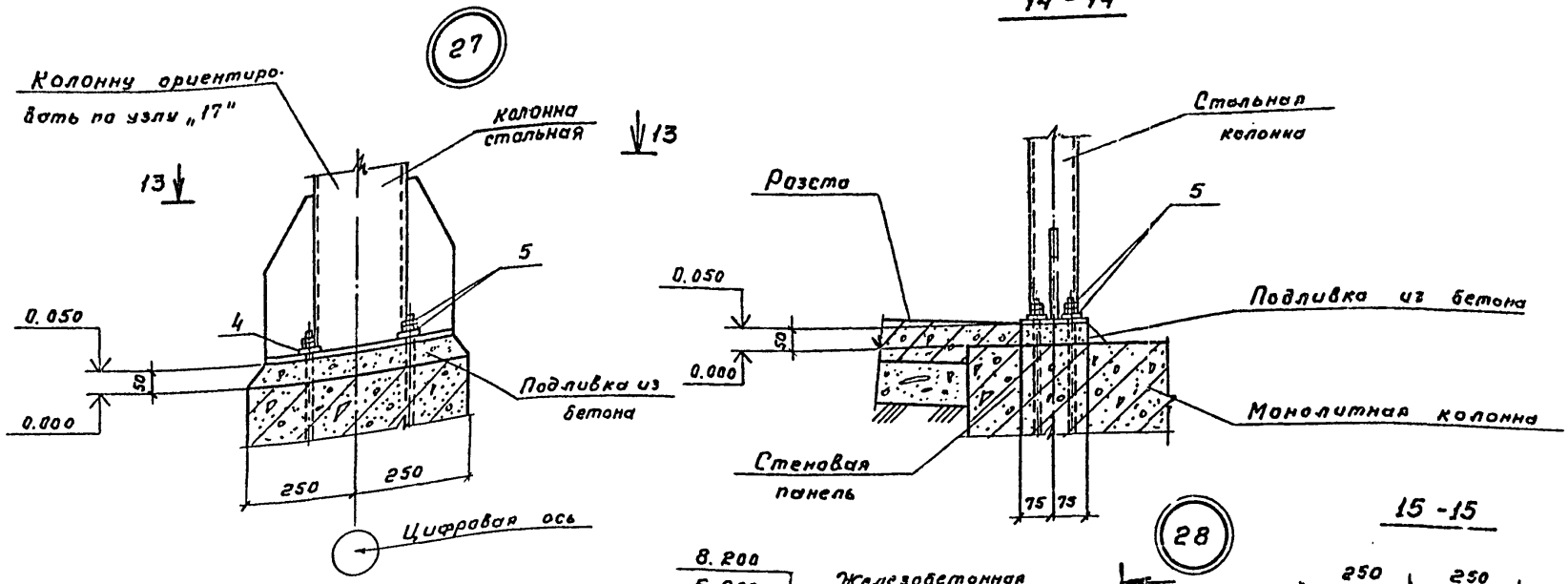
Нач. отд. Вальчугов		Тр 901-6-85.86		- АС-6	
Н. контр. Козлович	Гл. слес. Козлович	Рук. бр. Стоянова	Инжен. Полякова	Инжен. Юрченко	
Градирня двухсекционная с вентиляторами ЗЕТЗ капляная с секцией из жидкостонных элементов.			Р	Б	
Узлы 15, 16, 29. Спецификация.			СОЮЗВОДКАНАПРОЕКТ		



1. Спецификация к узлам "18", "19" см. на л. 10
2. Приварку анкеров стальной колонны к закладной железобетонной колонны производить ручной дуговой сваркой протяженными швами (см. СН 393-78, тип 14) $h_w = 5\text{мм}$ и $b_w = 10\text{мм}$. Электроды 350A, ГОСТ 9465-75.

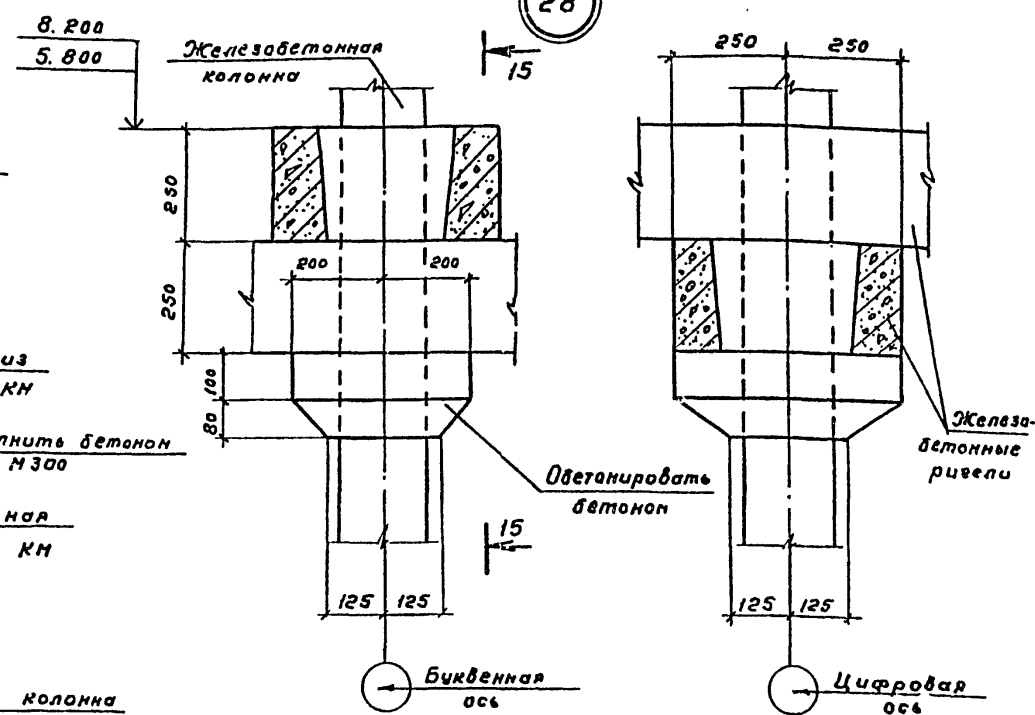
Привязан		Инв. N		ТН 901-6-85.86 АС-7		Стадия	Лист	Листов
Нач. отд.	Льв.шумер	Н.контр.	Козловичев	Инж. Бр.	Стомин	Р	7	
Пр. спец.	Козловичев	Инж. Бр.	Стомин	Инж. Юрченко	Инж. Юрченко	Узлы 17, 18, 19		
Содержит 25 конструктивных элементов с вентиляторами 38" и 45" колесными с секциями площадью 2 м ² с каркасом из железобетонных элементов.						СООБРАЗОВАНИЕ ПРОЕКТА		

14 - 14



28

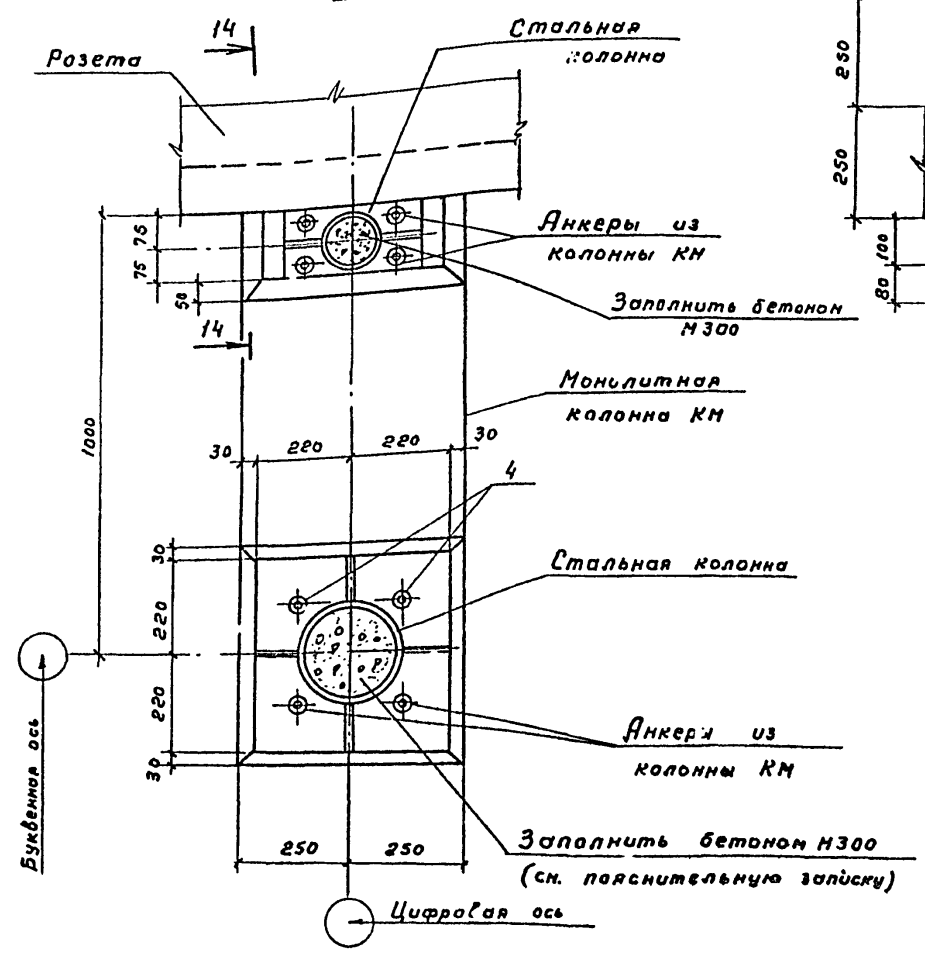
15 - 15



Буквенная ось

Цифровая ось

13 - 13



Буквенная ось

Цифровая ось

Спецификация к узлам 18 ÷ 27

Марка Поз.	Обозначение	Наименование	Кол.	Масса ед. кг	Примечание
		Узлы 18, 19			
Поз. 1"	ТП 901-6-8586-КЖИ.1.11.05.АВ	Изделие соединительное	2		
		Узлы 20, 20-1, 22			
Поз. 2"	ТП 901-6-8586-АС-8	Полоса -8x100, ГОСТ 103-76 ВстЗ Кп 2-1, ГОСТ 535-73 P = 130	1	0,8	
		Узлы 21, 21-1, 23			
Поз. 2"	-АСВ	Полоса -8x100, ГОСТ 103-76 ВстЗ Кп 2-1, ГОСТ 535-73 P = 130	2	0,8	
		Узел 24			
Поз. 3"	-АС9	Стержень, ГОСТ 5781-82 φ 16АВ, P = 260	4	0,4	
		Узлы 25, 26			
Поз. 1"	ТП 901-6-8586-КЖИ.1.11.05.АВ	Изделие соединительное	2		
Поз. 3"	-АС9	Стержень, ГОСТ 5781-82 φ 16АВ, P = 260	4	0,4	
		Узел 27			
		Стандартные изделия			
Поз. 4"		Шайба 24.02.0115, ГОСТ 11371-78	8		
Поз. 5"		Гайка М4.5.0115, ГОСТ 5935-70	16		

Кач. отв.		Алтышев		ТП 901-6-8586 -АС-10	
И. контр.		Козлович			
Гл. спец.		Козлович			
Г.И.П.		Гольдана			
Руч. бр.		Станика			
Инжен.		Полякова			
Инжен.		Юрченко			
Инж. н. подл.					
Приказом			Графичная отделка с вентилем тарачи 3 ВГ25 и вентилем с секционными площадками ВЧМ с корпусом из железобетонных элементов.		
			Стация	Лист	Листов
			Р	10	
			Узлы 27, 28. Спецификация		СОВЗВОДКАНАЛПРОСКТ

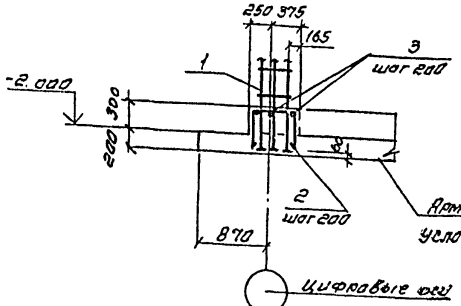
21134-03 12

Гольденбоим

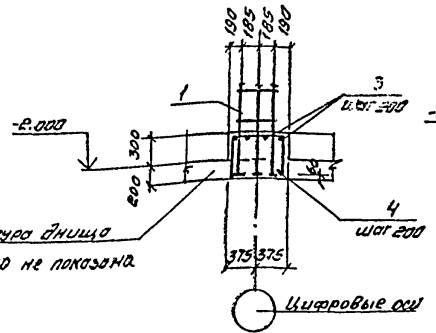
Формат А2

Формат А2

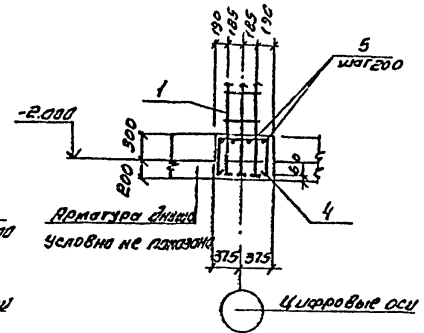
1-1



3-3

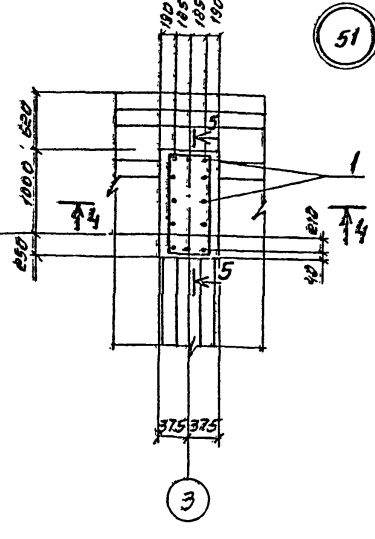
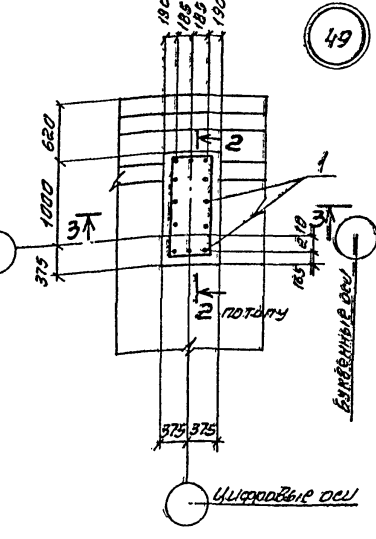
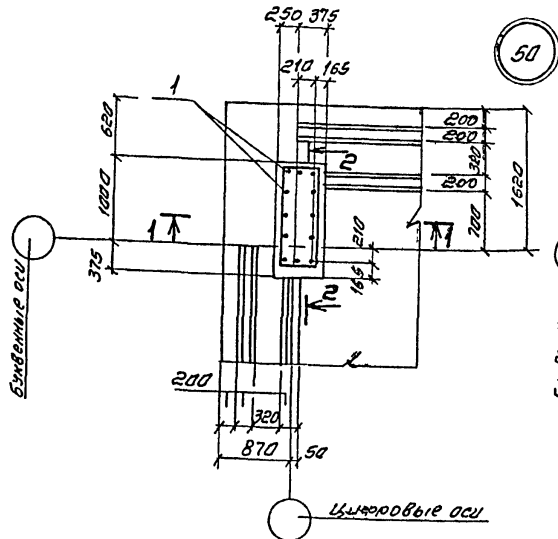


4-4



Спецификация к узлам 49.50.51

Код	Зона	Паз.	Обозначение	Наименование	кол. на узел			Прим.
					49	50	51	
Сборочные единицы								
А4	1		ТЛ 901-Б-85.86-АС-13	ЛЛШ	каркас пространственный	1	1	1
Детали								
Стержень, ГОСТ 5781-82								
Б4	2*		ТЛ 901-Б-85.86-АС-13	ЛЛ. Ш	Ф6АШ, L=1495	8		0.3 кг
Б4	3*				Ф6АШ, L=2245	2	4	0.5 кг
Б4	4*				Ф6АШ, L=1620	8	7	0.3 кг
Б4	5*				Ф6АШ, L=2120		4	0.5 кг

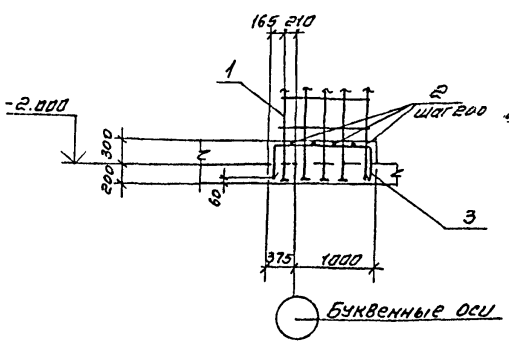


- 1. Пазы 2* и 5* смотрите ведомость деталей
- 2. Защитный слой бетона в узлах - 25 мм.

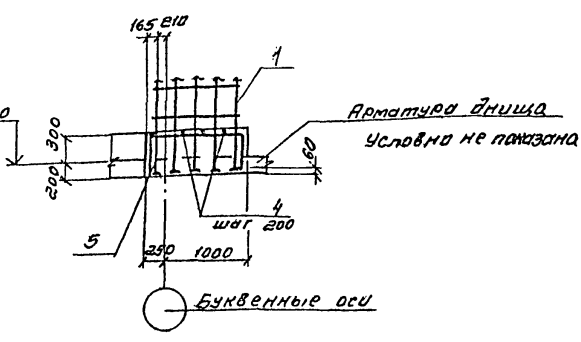
Ведомость деталей

Паз	Э.С.М.У.Б
2	460 575 460
3	460 1325 460
4	460 700 460
5	460 1200 460

2-2

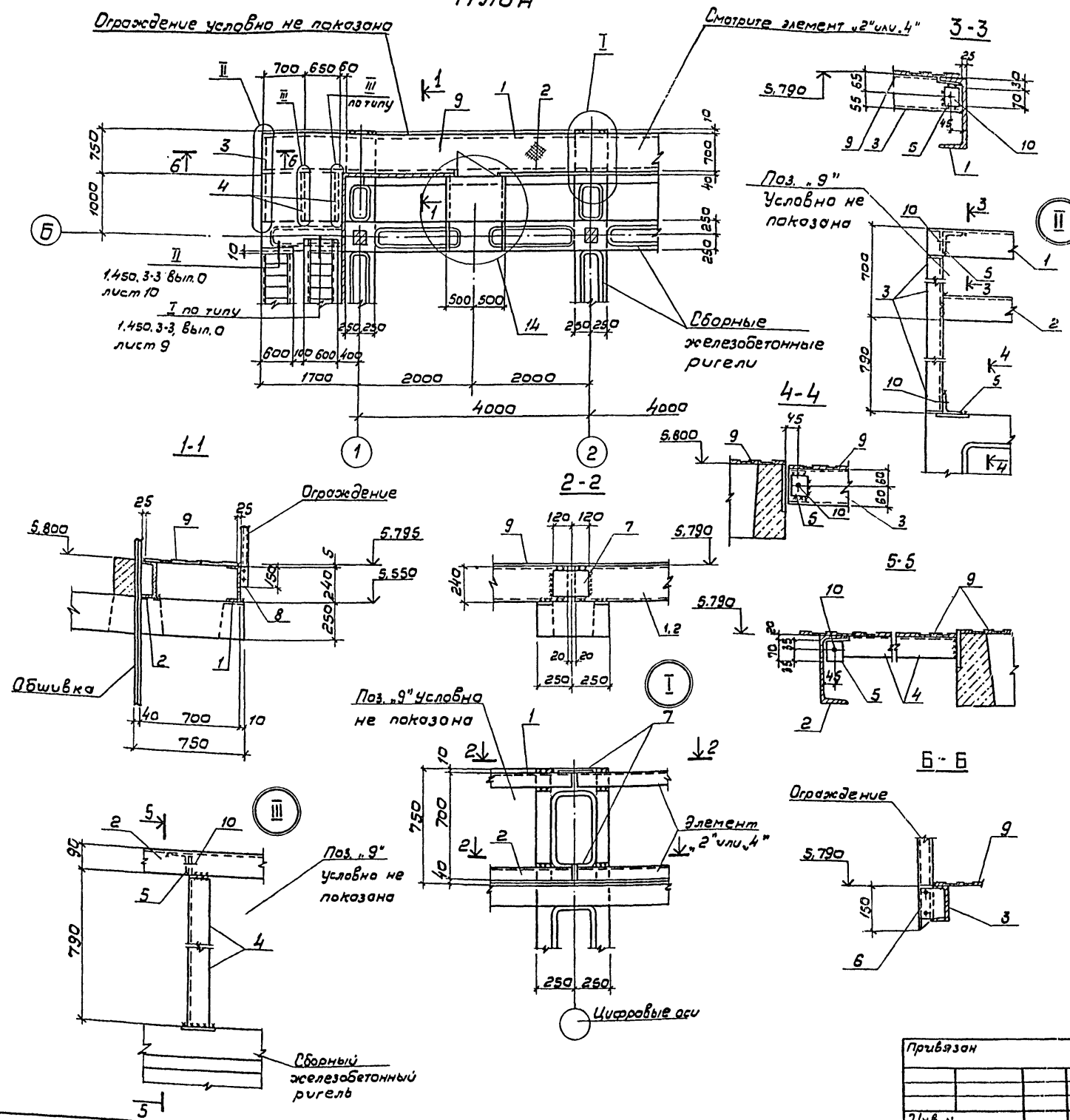


5-5



ТЛ 901-Б-85.86-АС-13		
Нач. отд. Альшуган	Л. Копер	Козловичер
Л. Спец	Козловичер	Л. Спец
Г.П.	Гольдина	К.С.
Д.К. Бр.	Станина	Л.С.
Инженер	Полынова	Л.С.
Инженер	Норченко	Л.С.
Узлы 49.50.51 Спецификация.		
Инв. №	Л.С.	Л.С.

План



Спецификация к элементу №1

Марка, поз.	Обозначение	Наименование	кол.	Масса, кг.	Примечание
Поз. №1	ТП 901-Б-85.86-АС 15	Швеллер 24, ГОСТ 8240-72* В ст.3 кл.2-1, ГОСТ 535-79* R=5680	1	136,3	
Поз. №2	АС 15	Швеллер 24, ГОСТ 8240-72* В ст.3 кл.2-1, ГОСТ 535-79* R=5610	1	134,6	
Поз. №3	- АС 15	Швеллер 12, ГОСТ 8240-72* В ст.3 кл.2-1, ГОСТ 535-79* R=1465	1	15,2	
Поз. №4	- АС 15	Уголок 75x75x6, ГОСТ 8509-72* В ст.3 кл.2-1, ГОСТ 535-79* R=865	2	6,0	
Поз. №5	- АС 15	Уголок 75x75x6, ГОСТ 8509-72* В ст.3 кл.2-1, ГОСТ 535-79* R=70	4	0,5	
Поз. №6	- АС 15	Полоса 4x100, ГОСТ 103-76 R=100 В ст.3 кл.2-1, ГОСТ 535-79*	3	0,4	
Поз. №7	- АС 15	Полоса 8x200, ГОСТ 103-76 R=200 В ст.3 кл.2-1, ГОСТ 535-79*	2	3,0	
Поз. №8	- АС 15	Полоса 4x50, ГОСТ 103-76 R=150 В ст.3 кл.2-1, ГОСТ 535-79*	6	0,2	
Поз. №9	- АС 15	Рулон ротб К-50x650 Б ст.3 кл. ГОСТ 8568-77	5,83	248,6	
		Стандартные изделия			
Поз. №10		Болт М12x80,58, О.И.С. ГОСТ 7798-70	4	0,1	

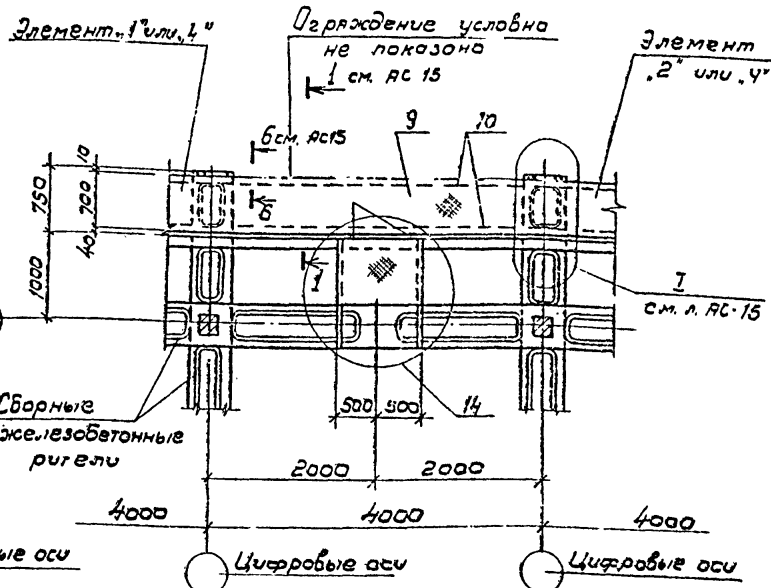
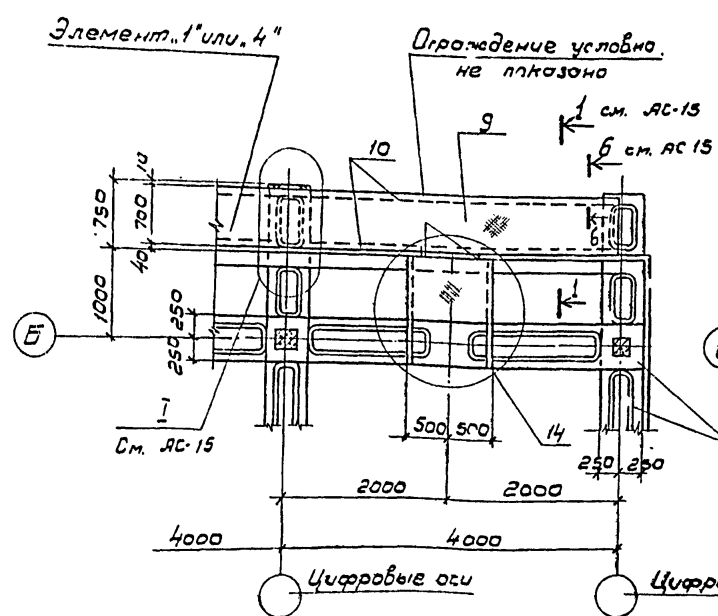
- Сварные швы принимать $h_{ш.} = 4$ мм. Сварку производить электродами Э42-А по ГОСТ 9467-75.
- Все отверстия - 14 мм

ТП 901-Б-85.86 - АС - 15		Стация	Лист	Листов
Нач. отд. Альбушев	Инж. Козлов	Р	15	
Инж. Козлов	Инж. Козлов	СОЗДАТЕЛЬ ПРОЕКТ		

Альбом №

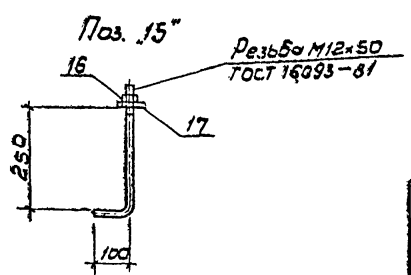
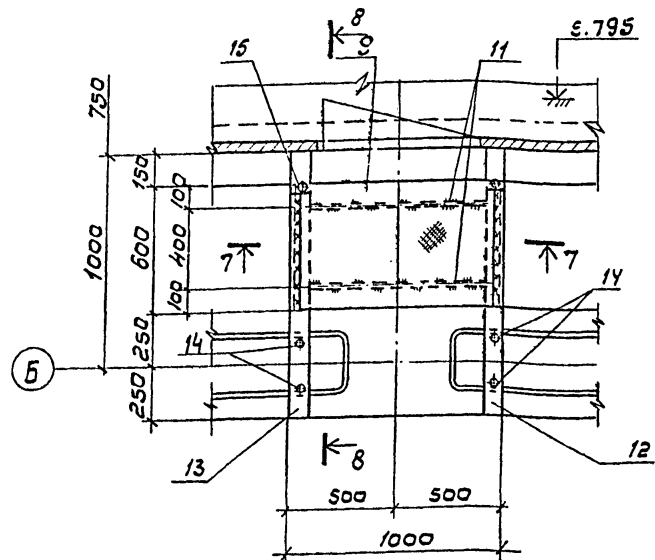
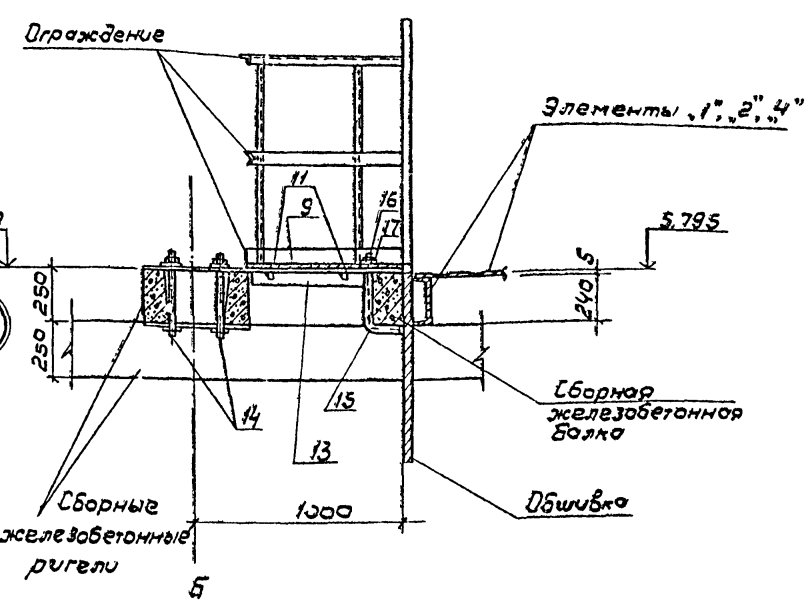
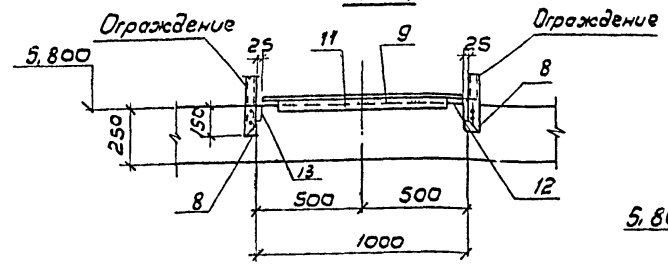
Элемент „2“

Элемент „4“



7-7

8-8



Спецификация к элементам „2“, „4“ и узлу „14“

Марка поз.	Обозначение	Наименование	Кол.	Масса ед. кг.	примеч.
Элементы „2“, „4“					
Поз. 7	ТЛ 901-6-85.86- АС15	Полоса - 8x200, ГОСТ 103-76 В ст 3 кл 2-1, ГОСТ 535-79*	2	3,0	
Р. 240					
Поз. 8	АС16	Полоса - 4x50, ГОСТ 103-76 В ст 3 кл 2-1, ГОСТ 535-79*	4	9,2	
Р. 150					
Поз. 9	АС16	Рулон ромб к-5,0x650 Б ст 3 кл ГОСТ 8568-77	м ²	105,8	
Поз. 10		Швеллер 24, ГОСТ 8240-79* В ст 3 кл 5-1, ГОСТ 535-79*	2	95,0	
Р. 3960					
Узел „14“					
Поз. 8	АС16	Полоса - 4x50, ГОСТ 103-76 В ст 3 кл 2-1, ГОСТ 535-79*	4	0,2	
Поз. 9	АС16	Рулон ромб к-5,0x650 Б ст 3 кл ГОСТ 8568-77	м ²	25,4	
Поз. 11	АС16	Полоса - 4x40, ГОСТ 103-76 В ст 3 кл 2-1, ГОСТ 535-79*	2	1,0	
ТЛ 901-6-85.86.жж.1.11.03. А.Б. В. Г. Д. Е. З. И. К. Л. М. Н. О. П. Р. С. Т. У. Ф. Ц. Ч. Ш. Щ. Э. Ю. Я.					
Поз. 12	-03	Узелье соединительной	1		
Поз. 13	-04		1		
Поз. 14	жж.1.11.03. А.Б. В. Г. Д. Е. З. И. К. Л. М. Н. О. П. Р. С. Т. У. Ф. Ц. Ч. Ш. Щ. Э. Ю. Я.		1		
Поз. 15	ТЛ 901-6-85.86- АС16	Стержень, ГОСТ 2590-71 Ф12 АС, Р. 400 Стандартные изделия	1	0,3	
Поз. 16		Гайка М12, 5.015, ГОСТ 5915-70	2	0,01	
Поз. 17		Шайба 12, 02, 015, ГОСТ 11371-78	2		

1. Сварку производить до установки деревянных конструкций
2. Сварные швы принимать hш = 4мм.
3. Элемент „4“ только для 3-х, 4-х, 5-х секционных грядцен.

ТЛ 901-6-85.86-		-АС-16	
Может	Львтуцкер	Привязан	
Н.контр.	Козловичев		
Г.И.П.	Гольдило		
Рул.б.в.	Станино		
И.ж.	Поляково		
И.ж.	Юрченко		
Грядиця звичайна з вентиляторами 33725 калельно з секціями площею 2ум2 з каркасом із залізобетонних елементів		Студія	Лист
Элементы „2“, „4“. Площ. Узел „14“. Спецификация		Р	16
		СОЗВОДНИК ПРСКТ	

Ш.Б.М. под. П.В.Л.С.С. дата 21.01.81

