
МЕЖГОСУДАРСТВЕННЫЙ СОВЕТ ПО СТАНДАРТИЗАЦИИ, МЕТРОЛОГИИ И СЕРТИФИКАЦИИ
(МГС)

INTERSTATE COUNCIL FOR STANDARDIZATION, METROLOGY AND CERTIFICATION
(ISC)

МЕЖГОСУДАРСТВЕННЫЙ
СТАНДАРТ

ГОСТ
32838—
2014

Дороги автомобильные общего пользования
ЭКРАНЫ ПРОТИВООСЛЕПЛЯЮЩИЕ
Технические требования

Издание официальное



Москва
Стандартинформ
2019

Предисловие

Цели, основные принципы и общие правила проведения работ по межгосударственной стандартизации установлены ГОСТ 1.0 «Межгосударственная система стандартизации. Основные положения» и ГОСТ 1.2 «Межгосударственная система стандартизации. Стандарты межгосударственные, правила и рекомендации по межгосударственной стандартизации. Правила разработки, принятия, обновления и отмены»

Сведения о стандарте

1 РАЗРАБОТАН Федеральным государственным бюджетным учреждением «Российский дорожный научно-технический институт» Министерства транспорта Российской Федерации (ФГБУ «РОСДОРНИИ»), Межгосударственным техническим комитетом по стандартизации МТК 418 «Дорожное хозяйство»

2 ВНЕСЕН Федеральным агентством по техническому регулированию и метрологии

3 ПРИНЯТ Межгосударственным советом по стандартизации, метрологии и сертификации (протокол от 25 июня 2014 г. № 45)

За принятие проголосовали:

Краткое наименование страны по МК (ИСО 3166) 004—97	Код страны по МК (ИСО 3166) 004—97	Сокращенное наименование национального органа по стандартизации
Армения	AM	Минэкономики Республики Армения
Беларусь	BY	Госстандарт Республики Беларусь
Казахстан	KZ	Госстандарт Республики Казахстан
Киргизия	KG	Кыргызстандарт
Россия	RU	Росстандарт
Таджикистан	TJ	Таджикстандарт

4 Приказом Федерального агентства по техническому регулированию и метрологии от 31 марта 2015 г. № 203-ст межгосударственный стандарт ГОСТ 32838—2014 введен в действие в качестве национального стандарта Российской Федерации с 1 июля 2015 г.

5 ВВЕДЕН ВПЕРВЫЕ

6 ПЕРЕИЗДАНИЕ. Сентябрь 2019 г.

Информация о введении в действие (прекращении действия) настоящего стандарта и изменений к нему на территории указанных выше государств публикуется в указателях национальных стандартов, издаваемых в этих государствах, а также в сети Интернет на сайтах соответствующих национальных органов по стандартизации.

В случае пересмотра, изменения или отмены настоящего стандарта соответствующая информация будет опубликована на официальном интернет-сайте Межгосударственного совета по стандартизации, метрологии и сертификации в каталоге «Межгосударственные стандарты»

© Стандартиформ, оформление, 2015, 2019



В Российской Федерации настоящий стандарт не может быть полностью или частично воспроизведен, тиражирован и распространен в качестве официального издания без разрешения Федерального агентства по техническому регулированию и метрологии

Дороги автомобильные общего пользования**ЭКРАНЫ ПРОТИВООСЛЕПЛЯЮЩИЕ****Технические требования**Automobile roads of general use. Anti-glare systems. Technical requirements

Дата введения — 2015—07—01

1 Область применения

Настоящий стандарт распространяется на противоослепляющие экраны, предназначенные для установки на дорожных ограждениях первого класса (исключение — тросовые дорожные ограждения) с целью защиты водителей транспортных средств от ослепления при встречном разезде или от яркого света, исходящего с прилегающих к автомобильной дороге территорий.

2 Нормативные ссылки

В настоящем стандарте использованы нормативные ссылки на следующие межгосударственные стандарты:

ГОСТ 9.032 Единая система защиты от коррозии и старения. Покрытия лакокрасочные. Группы, технические требования и обозначения

ГОСТ 9.104 Единая система защиты от коррозии и старения. Покрытия лакокрасочные. Группы условий эксплуатации

ГОСТ 9.307 Единая система защиты от коррозии и старения. Покрытия цинковые горячие. Общие требования и методы контроля

ГОСТ 3134 Уайт-спирит. Технические условия

ГОСТ 3826 Сетки проволочные тканые с квадратными ячейками. Технические условия

ГОСТ 4647 Пластмассы. Метод определения ударной вязкости по Шарпи

ГОСТ 5100 Сода кальцинированная техническая. Технические условия

ГОСТ 5959 Ящики из листовых древесных материалов неразборные для грузов массой до 200 кг. Общие технические условия

ГОСТ 8273 Бумага оберточная. Технические условия

ГОСТ 8505 Нефрас-С50/170. Технические условия

ГОСТ 10214 Сольвент нефтяной. Технические условия

ГОСТ 12082 Обрешетки дощатые для грузов массой до 500 кг. Общие технические условия

ГОСТ 14192 Маркировка грузов

ГОСТ 15150 Машины, приборы и другие технические изделия. Исполнения для различных климатических районов. Категории, условия эксплуатации, хранения и транспортирования в части воздействия климатических факторов внешней среды

ГОСТ 32840—2014 Дороги автомобильные общего пользования. Экраны противоослепляющие. Методы контроля

Примечание — При пользовании настоящим стандартом целесообразно проверить действие ссылочных стандартов и классификаторов на официальном интернет-сайте Межгосударственного совета по стандартизации, метрологии и сертификации (www.easc.by) или по указателям национальных стандартов, издаваемым в государствах, указанных в предисловии, или на официальных сайтах соответствующих национальных органов по стандартизации. Если на документ дана недатированная ссылка, то следует использовать документ, действующий

на текущий момент, с учетом всех внесенных в него изменений. Если заменен ссылочный документ, на который дана датированная ссылка, то следует использовать указанную версию этого документа. Если после принятия настоящего стандарта в ссылочный документ, на который дана датированная ссылка, внесено изменение, затрагивающее положение, на которое дана ссылка, то это положение применяется без учета данного изменения. Если ссылочный документ отменен без замены, то положение, в котором дана ссылка на него, применяется в части, не затрагивающей эту ссылку.

3 Термины, определения, обозначения и сокращения

3.1 В настоящем стандарте применены следующие термины с соответствующими определениями:

3.1.1 **противоослепляющий экран:** Система затеняющих элементов, устанавливаемая на пути распространения светового потока от фар легковых автомобилей одного направления движения к потоку автомобилей противоположного направления движения.

3.1.2 **затеняющий элемент:** Элемент экрана, задерживающий световой поток.

3.1.3 **сетчатые затеняющие элементы:** Элемент экрана, выполненный из сетки с определенным размером ячейки.

3.1.4 **пластинчатые затеняющие элементы:** Элемент экрана, выполненный в виде пластин определенной геометрической формы.

3.1.5 **фиксирующий элемент:** Элемент (винт и гайка), которым крепят затеняющие элементы к опоре или опору к основанию.

3.1.6 **опора:** Элемент, на который устанавливаются затеняющие элементы.

3.1.7 **основание:** Элемент конструкции дорожных ограждений, на котором устанавливаются затеняющие элементы противоослепляющих экранов.

3.1.8 **угол падения светового потока:** Угол между осью экрана и направлением падающего светового потока, град. (рисунок 3).

3.1.9 **коэффициент просветности:** Отношение площади проекции просветов экрана к площади испытываемого образца экрана, включая его просветы при определенном угле падения.

3.1.10 **ограничивающий угол:** Наименьший угол падения светового потока, при котором световой поток полностью перекрывается противоослепляющим экраном, град. (рисунок 3).

3.1.11 **эффективная высота противоослепляющего экрана:** Расстояние от уровня поверхности проезжей части или разделительной полосы до верхней части затеняющего элемента (рисунок 2).

Примечание — Эффективная высота экрана определяется суммой высот дорожного ограждения и экрана.

3.2 В настоящем стандарте применены следующие сокращения и обозначения:

ЭПС: Экран противоослепляющий сетчатый.

ЭПП: Экран противоослепляющий пластинчатый.

М: Металл.

К: Комбинированный.

П: Полимер.

α : Угол падения светового потока, град.

δ : Ограничивающий угол, град.

4 Классификация и типы противоослепляющих экранов

4.1 По эффективности задержания светового потока:

- полностью задерживающие падающий световой поток до ограничивающего угла, при котором выполняется геометрическое условие $\operatorname{tg}\alpha \geq 0,33$ (рисунок 1, а);

- частично задерживающие падающий световой поток до ограничивающего угла, не соответствующие условию $\operatorname{tg}\alpha \geq 0,33$ (рисунок 1, б).

4.2 В зависимости от исполнения затеняющего элемента экраны подразделяются на следующие виды:

- с отдельными затеняющими элементами в виде пластин — пластинчатые (рисунок 2, а);

- с затеняющими элементами в виде сетки — сетчатые (рисунок 2, б).

4.3 В зависимости от материала затеняющего элемента экраны подразделяются на: металлические, полимерные, комбинированные.

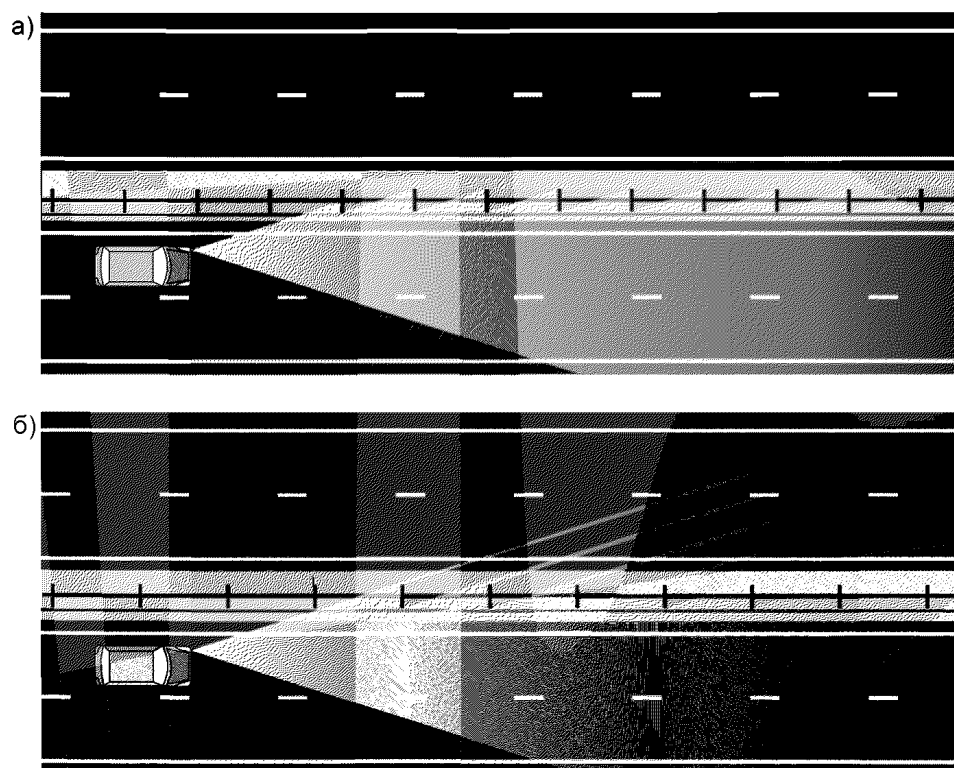
4.4 В зависимости от высоты затеняющего элемента противоослепляющие экраны подразделяются на следующие типы:

- тип 1 — высота 600 мм;
- тип 2 — высота 900 мм;
- тип 3 — высота 1200 мм.

Пример условного обозначения противоослепляющего экрана с затеняющим пластинчатым элементом зеленого цвета, изготовленного из полимерного материала высотой 900 мм:

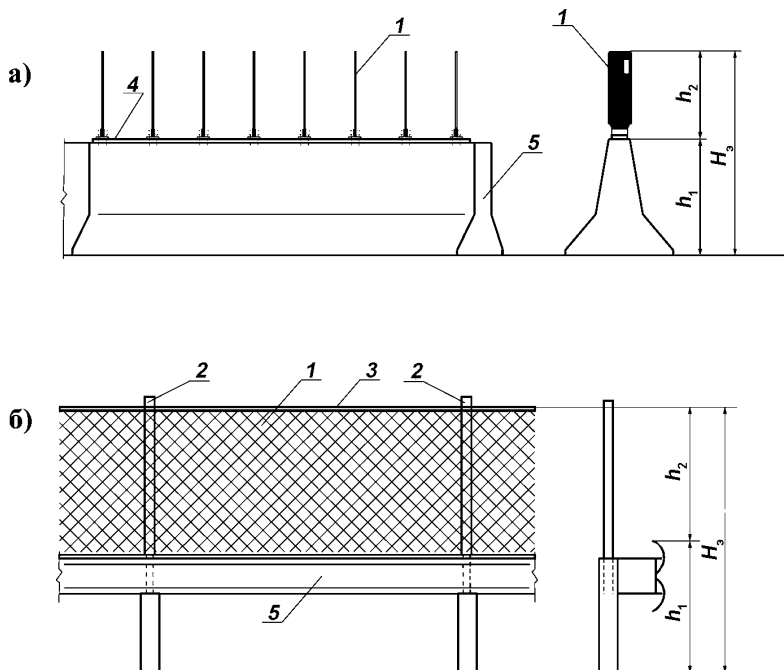
Экран противоослепляющий пластинчатый ЭПП 3-П-900

Примечание — При маркировке используется первая буква цвета затеняющего элемента.



а) полное задерживание светового потока; б) частичное задерживание светового потока

Рисунок 1 — Схема задерживания экраном светового потока



1 — затеняющий элемент; 2 — стойки; 3 — рейки; 4 — опора; 5 — основание (ограждение барьерного или парапетного типа);
 h_1 — высота ограждения; h_2 — высота затемняющего элемента; $H_э$ — эффективная высота экрана

Рисунок 2 — Типы противоослепляющих экранов с элементами:
 а) в виде пластин; б) в виде сетки

5 Технические требования

5.1 Противоослепляющие экраны должны соответствовать требованиям настоящего стандарта и изготавливаться по технической документации, утвержденной в установленном порядке.

5.2 Защита от ослепления предусматривается только для легковых автомобилей.

Правила применения противоослепляющих экранов приведены в приложении А.

5.3 Конструкция затеняющих элементов экрана должна блокировать световой поток фар встречных автомобилей при угле падения луча от 0° до 18° , при этом коэффициент просветности не должен превышать значение 0,20.

5.4 В зависимости от конструкции противоослепляющих экранов некоторые их системы полностью блокируют падающие лучи до ограничивающего угла δ (рисунок 3). Для элементов, перпендикулярных оси установки, данный угол можно определить путем вычисления тангенса угла падения светового потока, используя следующую формулу:

$$\operatorname{tg} \alpha = \frac{b}{L}, \quad (1)$$

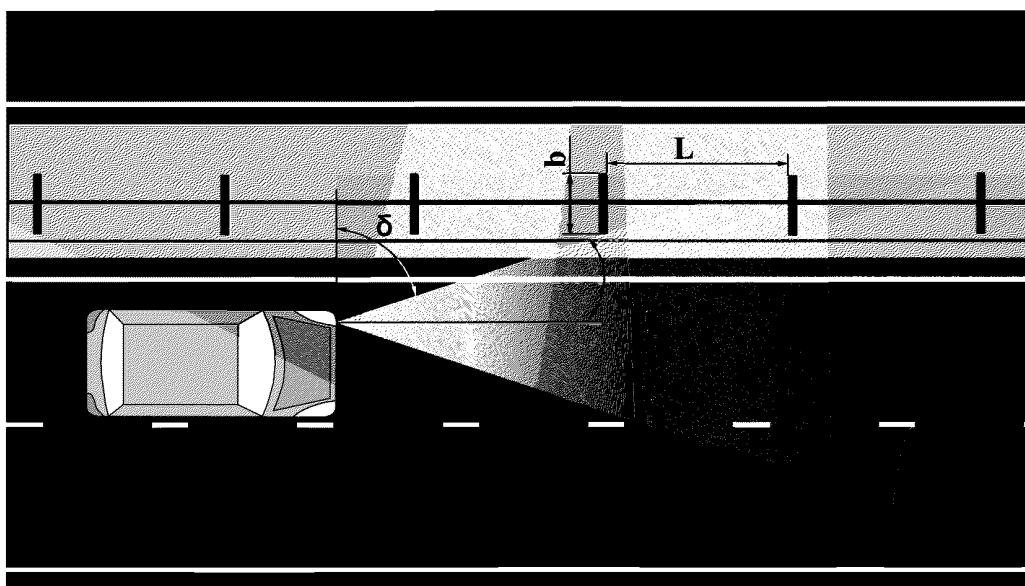
где L — расстояние между двумя затеняющими элементами, мм;

b — ширина затеняющего элемента, мм.

Если b не является постоянной величиной, то ее получают путем деления площади поверхности, обусловленной выступом затеняющего элемента на вертикальной плоскости, перпендикулярной направлению оси установки системы, на высоту затеняющего элемента.

Противоослепляющие экраны должны соответствовать геометрическому условию $\operatorname{tg} \alpha \geq 0,33$, которое подлежит проверке путем вычисления. Противоослепляющие экраны, не соответствующие этому условию, должны соответствовать пороговому значению, установленному в ходе испытаний.

Примечание — Высота противоослепляющего экрана зависит от общих условий, таких как относительные уровни фар транспортного средства и глаз водителей в противоположных направлениях движения. Основными рассматриваемыми факторами являются их высота над дорогой и их расстояние до транспортного средства. Однако достичь полного блокирования светового потока часто не представляется возможным из-за изменчивости геометрических параметров автомобильной дороги. Примеры расчета эффективной высоты противоослепляющих экранов, необходимых для блокирования света в типовых ситуациях, приведены в приложении Б.



b — ширина затеняющего элемента; L — расстояние между затеняющими элементами

Рисунок 3 — Определение угла падения светового потока (α) ограничивающего угла (δ)

5.5 Эффективность задержания светового потока определяется коэффициентом просветности (C_i) в зависимости от угла падения (i) согласно таблице 1.

Таблица 1 — Значения коэффициента просветности в зависимости от угла падения светового потока

Угол падения, i	3°	6°	9°	12°	15°	18°
Коэффициент просветности, C_i	Не более 0,05				Не более 0,05	—
					Св. 0,05 до 0,15 включ.	Не более 0,20
Примечание — Коэффициент просветности определяется для каждого угла падения i последовательно. Если при полученном значении $C_{15} \leq 0,05$, тогда C_{18} не определяется.						

5.6 Конструкция противоослепляющего экрана должна состоять из затеняющих элементов, которые установлены непосредственно на основании дорожных ограждений.

5.7 Затеняющая поверхность пластинчатых экранов должна быть однородной, без разводов, подтеков, пузырьков, вздутий, трещин, раковин, посторонних включений и механических повреждений. Пластинчатый элемент экрана должен иметь жесткую конструкцию.

5.8 Допускается техническое исполнение затеняющих элементов противоослепляющих экранов зеленого или серого цветов.

5.9 Затеняющий сетчатый элемент экрана должен быть выполнен из проволоочной тканой сетки диаметром не менее 2,0 мм с квадратными ячейками размером стороны не более 10,0 мм, в соответствии с ГОСТ 3826.

5.10 Конструкция затеняющих элементов противоослепляющих экранов должна предусматривать возможность их крепления на барьерных ограждениях.

5.11 Не допускается, чтобы полностью закрепленный противоослепляющий экран или его конструктивные элементы, в т. ч. фиксирующие элементы, выступали за край дорожного ограждения.

5.12 Промежуток между верхним краем основания барьерного ограждения и нижним краем опоры или затеняющими элементами допускается не более 20 мм.

При установке экрана на барьерном дорожном ограждении нижний край затеняющего элемента должен находиться на уровне верхней части ограждения.

5.13 Полые элементы должны быть закрыты сверху для предотвращения попадания в них грязи, снега и иных посторонних предметов. Затеняющие элементы должны быть ударопрочными, эластичными, пожаробезопасными, обеспечивающими их устойчивость при расчетной ветровой нагрузке или от посторонних предметов, попадающих на их поверхность, способных причинить вред всей конструкции, а также сохранность при проведении работ по их содержанию (мойке, чистке). Ударная вязкость полимерных материалов должна быть не менее 100 кДж/м² по ГОСТ 4647.

5.14 Полимерные материалы должны соответствовать пожарной безопасности по группе горючести — Г1, по группе распространения пламени — РП2, по группе дымообразующей способности — Д1, по группе токсичности продуктов горения — Т1.

5.15 Противоослепляющие экраны должны быть спроектированы таким образом, чтобы обеспечить возможность замены затеняющих элементов, в случае их повреждений, без затрагивания соседних затеняющих элементов.

5.16 Элементы конструкции противоослепляющих экранов должны иметь устойчивое положение затеняющих элементов при расчетной ветровой нагрузке, приходящихся на их поверхность, а также сохранность конструкции противоослепляющих экранов при проведении работ по их содержанию.

5.17 Затеняющие элементы экранов выполняют из материалов, не подверженных коррозии или защищенных от воздействия коррозии. В качестве антикоррозийного покрытия применяют лакокрасочные или полимерные покрытия, соответствующие 5-му классу по ГОСТ 9.032 и группе У1 по ГОСТ 9.104.

5.18 Металлические элементы противоослепляющих экранов (болты, гайки и шайбы и др.) должны быть изготовлены из коррозионно-стойких материалов и быть подвергнуты оцинковке в соответствии с ГОСТ 9.307.

Элементы противоослепляющих экранов, изготовленные из синтетических материалов, подвергаются старению в соответствии с ГОСТ 32840—2014 (приложение Б).

Элементы противоослепляющих экранов должны быть долговечными.

5.19 Затеняющие элементы экранов должны обладать стойкостью к воздействию агрессивных сред (коррозии) и климатических факторов.

5.20 Материал противоослепляющих экранов, включая затеняющие элементы, должен выдерживать температурный режим от –35 °С до +60 °С.

5.21 Противоослепляющие экраны должны поставляться в комплекте с фиксирующими элементами (включая болты, шайбы, гайки) с сопроводительной документацией производителя, содержащей:

- декларацию соответствия или сертификат соответствия конструкции требованиям настоящего стандарта;

- паспорт с основными характеристиками противоослепляющих экранов;

- инструкцию по монтажу;

- правила техники безопасности, правила транспортирования и хранения;

- свидетельство о государственной регистрации, подтверждающее экологическую (гигиеническую) безопасность материалов, из которых сделано изделие (для полимерных материалов).

5.22 На потребительскую и транспортную тару должна быть нанесена маркировка непосредственно или в виде этикетки в соответствии с ГОСТ 14192.

5.23 Технический паспорт противоослепляющих экранов должен содержать следующие данные:

- наименование продукции;

- товарный знак предприятия-изготовителя;

- дату изготовления;

- обозначение соответствия настоящему стандарту.

5.24 Маркировка противоослепляющих экранов должна содержать следующие данные:

- наименование страны-изготовителя;

- наименование предприятия-изготовителя;

- правила и условия безопасного хранения и транспортировки;

- юридический адрес предприятия-изготовителя;

- массу нетто;

- массу брутто;
- номер партии;
- срок годности.

Примечание — Маркировка должны быть нанесена на всех языках государств — членов Таможенного союза.

5.25 Маркировка должна быть выполнена типографской печатью либо другим способом, обеспечивающим ее сохранность в течение срока хранения изделия.

5.26 Правила монтажа противоослепляющих экранов должны содержаться в инструкции по монтажу.

5.27 Лакокрасочное или полимерное покрытие затеняющих элементов должно быть устойчиво к воздействию очищающих жидкостей. Для очистки применяют следующие очищающие жидкости:

- мыльный раствор или 1%-ный, 2%-ный раствор соды по ГОСТ 5100 для очистки от грязи и пыли;
- уайт-спирит по ГОСТ 3134, бензин, сольвент по ГОСТ 10214 или нефрас по ГОСТ 8505 для удаления нефтепродуктов и угольной пыли.

Частота операций по мойке противоослепляющих экранов определяется уровнем содержания автомобильной дороги.

5.28 В случае дорожно-транспортного происшествия с повреждением ограждения эксплуатирующая организация обязана обеспечить проверку наличия дефектов и смещений противоослепляющих экранов на расстоянии 10 м в обе стороны от границ места повреждения.

5.29 Необходимо осуществлять протяжку креплений противоослепляющих экранов не реже одного раза в два года.

5.30 Противоослепляющие экраны должны соответствовать требованиям транспортирования их всеми видами транспорта.

Экраны следует хранить в упаковке согласно ГОСТ 8273, ГОСТ 12082 и ГОСТ 5959, уложенными в штабель, в закрытых складских помещениях, с соблюдением действующих правил пожарной безопасности. Высота штабеля не должна превышать более 1,5 м.

5.31 При транспортировании и хранении противоослепляющих экранов должны соблюдаться требования, устанавливаемые предприятием-изготовителем в сопроводительной документации на изделие и отраженные в маркировке.

5.32 Изготовитель противоослепляющих экранов должен гарантировать срок их эксплуатации не менее 5 лет со дня установки.

**Приложение А
(рекомендуемое)**

Правила применения противоослепляющих экранов

Экраны устанавливаются непосредственно на дорожных ограждениях при ширине разделительной полосы менее 14,0 м и при необходимости на обочинах.

Если разделительная полоса имеет уклон, экран устанавливается у верхнего края разделительной полосы или на одностороннем ограждении, размещенном ближе к верхнему краю разделительной полосы.

Противоослепляющие экраны применяются на автомобильных дорогах на участках:

- с разделительной полосой, не оборудованной стационарным искусственным освещением, с интенсивностью движения более 1000—1200 авт/ч в темное время суток;
- обочин для предотвращения ослепления водителей транспортных средств от яркого света придорожных объектов, в том числе мест производства работ и фар транспортных средств, передвигающихся по второстепенным съездам вдоль основной дороги;
- с неблагоприятными топографическими условиями, которые способствуют ослеплению водителей (на выпуклых и вогнутых кривых, кривых в плане, при разновысотном положении разделенных проезжих частей). Рекомендуемое применение типов экранов на дороге в зависимости от видов дорожных условий приведено в таблице А.1.

Таблица А.1 — Рекомендуемые типы затеняющих элементов в зависимости от дорожных условий

№ п/п	Дорожные условия		Способ размещения противоослепляющих экранов	
			На дорожном ограждении высотой 0,75 м	На дорожном ограждении высотой 1,1 м
1	Прямые участки		Тип 2	Тип 1—2
2	Проезжая часть встречных направлений находится в разных уровнях*		Тип 3	Тип 2—3
3	Радиус вогнутой кривой, м	< 7000	Тип 2	Тип 1—2
		≥ 7000	Тип 3	Тип 2
4	Радиус выпуклых кривых, м	< 25 000	Тип 2	Тип 1—2
		≥ 25 000	Тип 3	Тип 2
5	Радиус кривой в плане, м	< 1800	Тип 2	Тип 1—2
		≥ 1800	—	—
* При разнице в высотах проезжей части разных направлений более 0,3 м высота экранов определяется путем расчетов (приложение Б).				

- прямых с большой протяженностью, а также на участках инженерных искусственных сооружений и стоянок отдыха;

- транспортных развязок в разных уровнях, где петлеобразные и правоповоротные проезжие части проходят вплотную друг к другу.

Начальные и конечные участки секций противоослепляющих экранов соответственно располагают на расстоянии не менее 100 м от границ перекрестка с разрешенными левыми поворотами, пешеходных переходов и мест разворота транспортных средств. Начальный участок экрана располагают на расстоянии 25—30 м после последней опоры освещаемого участка дороги. Концевой участок экрана на подходах к освещенному участку дороги располагают за 25—30 м до первой опоры освещения.

При проектировании размещения противоослепляющих экранов необходимо учитывать:

- возможную снегозаносимость участка дороги при применении противоослепляющих экранов;
- необходимость обеспечения прохождения персонала, обслуживающего дорогу;
- обеспечения минимизации затрат на их содержание.

Экраны не рекомендуется применять в I и II дорожно-климатических зонах по ГОСТ 15150.

**Приложение Б
(рекомендуемое)**

Определение эффективной высоты противоослепляющего экрана

Б.1 Общие положения

Данное приложение определяет параметры и методику вычисления эффективной высоты противоослепляющего экрана, необходимой для задерживания светового потока от фар встречного автомобиля. Методика заключается в определении минимальной высоты экрана, при которой обеспечивается эффективная защита водителей транспортных средств от ослепления.

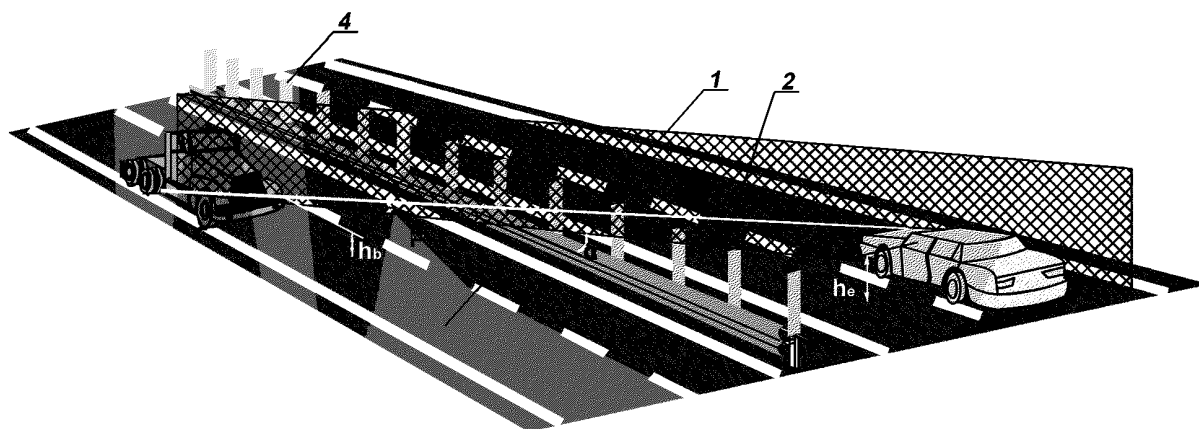
Б.2 Принимаемые параметры

Параметры, используемые при вычислении, соответствуют средним значениям для транспортных средств в странах Таможенного союза:

- а) h_e — высота глаз водителя над проезжей частью (рисунок Б.1):
 - 1) для легковых автомобилей, $h_e = 1,20$ м;
- б) h_b — высота фар транспортного средства над проезжей частью:
 - 1) для легковых автомобилей, $h_b = 0,60$ м;
 - 2) для грузовых автомобилей, $h_b = 1,05$ м;
- в) h_m — минимальная эффективная высота над землей противоослепляющего экрана для луча, которому необходимо создать препятствие;
- г) d_b — расстояние от фары транспортного средства, являющегося источником луча падающего света, до противоослепляющей системы;
- д) d_e — расстояние от глаз водителя автомобиля, который может быть потенциально ослеплен, до противоослепляющего экрана (рисунок Б.2).

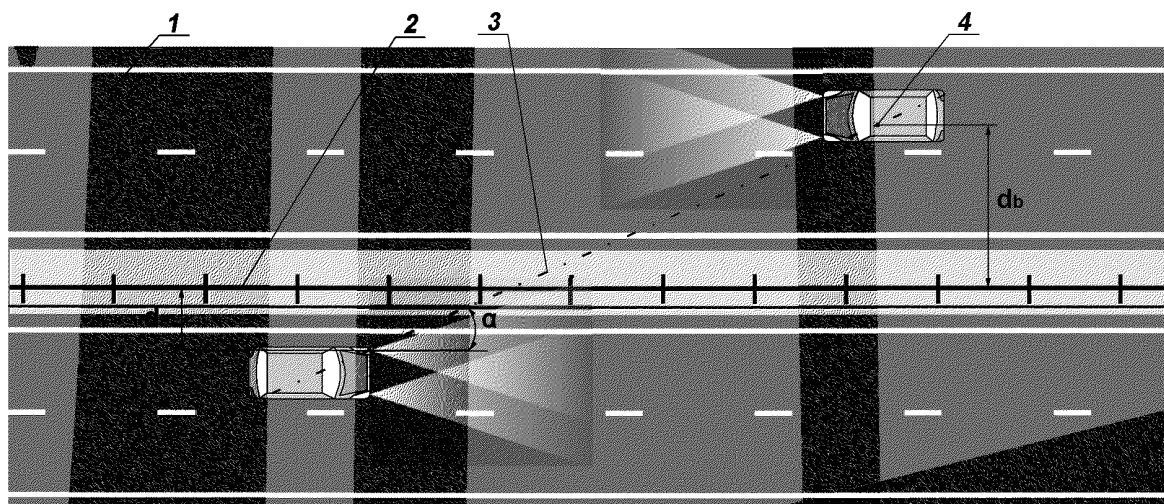
Рассмотрим пример со следующими параметрами:

- легковой автомобиль, имеющий ширину 1,65 м;
- грузовой автомобиль, имеющий ширину 2,40 м;
- автомобильная дорога с двумя полосами движения в каждом направлении, шириной полос движения 3,75 м, разделительной полосой 3,0 м, на середине которой установлено металлическое барьерное ограждение высотой 0,75 м.



1 — вертикальная плоскость направления луча светового потока; 2 — луч светового потока; 3 — уровень проезжей части; 4 — экран; h_e — высота уровня глаз водителя над проезжей частью; h_b — высота фар транспортного средства над проезжей частью; α — угол падения светового потока, β — уклон падающего луча светового потока фары

Рисунок Б.1 — Схема расположения транспортных средств в вертикальной плоскости



1 — проезжая часть; 2 — ось экрана; 3 — луч света; 4 — положение глаз водителя; d_e — расстояние от глаз водителя до противоослепляющего экрана; d_b — расстояние от фары транспортного средства, являющегося источником луча падающего света, до противоослепляющего экрана

Рисунок Б.2 — Схема расположения транспортных средств в горизонтальной плоскости

Значение d_e для водителя легкового автомобиля варьируется между 2,85 м, т. е. $d_{e,\min} + 0,30$ м при расположении автомобиля на внутренней полосе, и 6,60 м, т. е. $d_{e,\max} + 0,30$ м при расположении на внешней полосе дороги (значение 0,30 м соответствует расстоянию между корпусом автомобиля и глазами водителя). Значения могут быть и выше в случае более широких проезжих частей.

В нашем примере рассматриваются случаи возможного ослепления водителя легкового автомобиля встречными легковым и грузовым автомобилями.

Минимальное расстояние, $d_{b,\min}$, встречного легкового автомобиля, следующего по левой полосе, соответствует расстоянию между фарой автомобиля и осью противоослепляющего экрана при условии, что автомобиль движется посередине полосы, составляет 2,65 м, т. е. $0,10 + 1,05 + 1,50$ (рисунок Б.2). Максимальное расстояние, $d_{b,\max}$, для встречного легкового автомобиля, следующего по левой полосе, составляет 6,40 м.

В данном случае 0,10 м — это расстояние фары до границы кузова автомобиля; 1,05 — расстояние от корпуса автомобиля до границы с разделительной полосой и 1,50 м — расстояние до оси от края разделительной полосы до оси противоослепляющего экрана.

Минимальное расстояние для встречного грузового автомобиля, следующего по левой полосе, составляет 2,40 м, а максимальное для следующего по правой полосе — 6,15 м.

Более высокие значения возможны в случае более широких проезжих частей.

Б.3 Примеры расчета

Формулы Б.1 и Б.2 относятся к вертикальной плоскости, которая содержит рассматриваемый луч света и которая расположена под углом α к вертикальной плоскости, содержащей ось противоослепляющего экрана. Данная плоскость имеет координаты (x, y) . Абсцисса является перпендикулярной оси противоослепляющего экрана, и началом ординаты является уровень проезжей части (рисунок Б.1).

Поэтому рассматриваемый луч света проходит через две точки с координатами $(d_b/\sin\alpha, h_b)$ и $(-d_e/\sin\alpha, h_e)$. Минимальную эффективную высоту определяют по формулам (Б.1) и (Б.2):

$$Y = \frac{h_e - h_b}{d_b + d_e} \sin\alpha + \frac{h_e d_b + h_b d_e}{d_b + d_e}. \quad (\text{Б.1})$$

Рассмотрим случай, когда уровень проезжей части на участке дороги не имеет уклона и горизонтален, т. е. h_m соответствует значению y для $x = 0$.

Тогда:

$$h_m = \frac{h_e d_b + h_b d_e}{d_b + d_e}. \quad (\text{Б.2})$$

Б.4 Вычисление h_m для различных уровней защиты

В таблице Б.1 приведены значения h_m (в метрах) для защиты глаз водителя легкового автомобиля от встречного легкового автомобиля для четырех возможных ситуаций.

Т а б л и ц а Б.1 — Значения h_m для защиты глаз водителя легкового автомобиля от встречного легкового автомобиля

d_b (м)	d_e (м)	$h_b = 0,60$ (м)
2,65	2,85	0,89
2,65	6,60	0,89
6,40	2,85	1,01
6,40	6,60	0,90

В таблице Б.2 приведены значения h_m (в метрах) для защиты глаз водителя легкового автомобиля для разных дорожно-транспортных ситуаций от грузового автомобиля.

Т а б л и ц а Б.2 — Значения h_m (в метрах) для защиты глаз водителя легкового автомобиля для разных дорожно-транспортных ситуаций от грузового автомобиля

d_b (м)	d_e (м)	$h_b = 1,05$ (м)
2,40	2,65	1,12
2,40	6,60	1,08
6,15	2,65	1,11
6,15	6,60	1,12

Б.5 Поправки для углов и обобщение результатов

Значения, вычисленные в таблицах Б.1—Б.2, учитывают уклон падающего луча, который представлен с помощью β на рисунке Б.1 таким образом, что:

$$\operatorname{tg} \beta = \frac{h_e - h_b}{d_b + d_e} \sin \alpha. \quad (\text{Б.3})$$

В следующем вычислении α принимают равным 30° и β равным 15° .

П р и м е ч а н и е — Не заблокированный экраном луч не мешает приближающимся водителям, если он достигает их под широким углом. В целом считают, что помеха является незначительной для $\alpha > 30^\circ$.

Следовательно, физическое ограничение величины $h_e - h_b/d_b + d_e$ составляет $\operatorname{tg} 15^\circ / \sin 30^\circ = 0,536$.

Т а б л и ц а Б.3 — Значения поправки параметров в случае защиты глаз водителя легкового автомобиля от встречного легкового автомобиля

d_b (м)	d_e (м)	$h_b = 0,60$ (м)
2,65	2,85	0,030
2,65	6,60	0,017
6,40	2,85	0,017
6,40	6,60	0,012

В таблицах Б.3—Б.4 приведены теоретические значения $h_e - h_b/d_b + d_e$ для ситуаций, рассмотренных в таблицах Б.1—Б.2 соответственно.

Данные значения подлежат сравнению с предельным значением 0,536.

Таблица Б.4 — Значения поправки параметров в случае защиты глаз водителя легкового автомобиля для разных дорожно-транспортных ситуаций от грузового автомобиля

d_b (м)	d_e (м)	$h_b = 1,05$ (м)
2,40	2,65	0,109
2,40	6,60	0,065
6,15	2,65	0,063
6,15	6,60	0,046

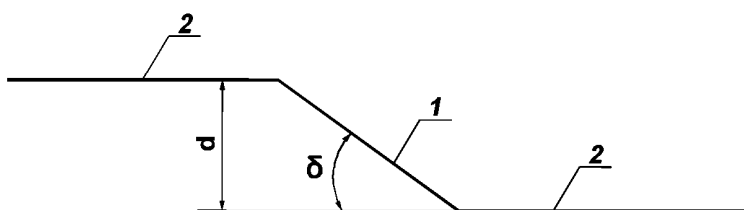
Внесение поправки для угла не является необходимым с целью определения значений h_m в рассматриваемых ситуациях.

Рассмотренные случаи и используемые параметры привели к следующим заключениям:

- противоослепляющий экран высотой 1,12 м над землей защитит легковые автомобили от всех падающих лучей фар встречных автомобилей;

- теоретические расчеты показывают, что возможно увеличение высоты экрана с учетом падающего светового луча на 0,109 м для ситуации, когда встречный грузовой автомобиль движется по левой полосе. Но такие ситуации достаточно редки и могут не браться во внимание, т. к. Правила дорожного движения разрешают двигаться грузовым автомобилям по левой полосе лишь для выполнения обгона.

На рисунке Б.3 представлен поперечный профиль автомобильной дороги с разделенными по высоте проезжими частями.



1 — разделительная полоса; 2 — проезжая часть

Рисунок 3 — Пример расположения проезжих частей

Разность в высоте между двумя проезжими частями составляет d . Данный параметр оказывает влияние на h_m , и для блокировки лучей с более высокой расположенной проезжей частью может быть необходима система большей высоты. Угол уклона разделительной полосы равен δ .

Началом ординаты является уровень ниже расположенной проезжей части, формула (Б.1) преобразуется следующим образом (Б.4) и (Б.5):

$$y = \frac{h_e - (h_b + d)}{d_b + d_e} \sin \alpha + \frac{h_e d_b + (h_b + d) d_e}{d_b d_e}, \quad (\text{Б.4})$$

h_m соответствует значению $y + (d/2)$ для $x = 0$, т. е.

$$h_m = \frac{h_e d_b + h_b d_e}{d_b + d_e} + \frac{d}{2} \left(\frac{d_e - d_b}{d_e + d_b} \right). \quad (\text{Б.5})$$

Возникает поправочный член $(d/2) / (d_e - d_b / d_e + d_b)$, который применяют к значениям, вычисляемым в соответствии с формулами (Б.1) и (Б.2).

В примере d примем равным 0,254 м и значение уклона разделительной полосы примем равным 45° . Все значения d_b и d_e увеличим на $(d/2) \operatorname{ctg} 45^\circ = 0,125$ м для того, чтобы учесть дополнительную ширину разделительной полосы.

Для случая с наибольшим значением высоты экрана (таблица Б.1), если $d_b = 6,025$ м и $d_e = 2,475$ м, высоту противоослепляющего экрана необходимо увеличить на 0,09 м.

Формула Б.5 действительна для всех значений и всех уклонов. Необходимо только провести повторное вычисление значений d_e и d_b путем увеличения их на $(d/2) \operatorname{ctg} \delta$.

УДК 685.745.6:006.354

МКС 93.080.30

Ключевые слова: противоослепляющий экран, коэффициент светопропускания, угол падения светового потока, ограничивающий угол, затеняющий элемент, эффективная высота экрана, общие технические требования, правила применения, маркировка

Редактор *Е.И. Мосур*
Технические редакторы *В.Н. Прусакова, И.Е. Черепкова*
Корректор *Е.М. Поляченко*
Компьютерная верстка *Г.В. Струковой*

Сдано в набор 02.09.2019. Подписано в печать 24.09.2019. Формат 60 × 84¹/₈. Гарнитура Ариал.
Усл. печ. л. 1,86. Уч.-изд. л. 1,60.

Подготовлено на основе электронной версии, предоставленной разработчиком стандарта

ИД «Юриспруденция», 115419, Москва, ул. Орджоникидзе, 11.
www.jurisizdat.ru y-book@mail.ru

Создано в единичном исполнении во ФГУП «СТАНДАРТИНФОРМ»
для комплектования Федерального информационного фонда стандартов,
117418 Москва, Нахимовский пр-т, д. 31, к. 2.
www.gostinfo.ru info@gostinfo.ru