
МЕЖГОСУДАРСТВЕННЫЙ СОВЕТ ПО СТАНДАРТИЗАЦИИ, МЕТРОЛОГИИ И СЕРТИФИКАЦИИ
(МГС)

INTERSTATE COUNCIL FOR STANDARDIZATION, METROLOGY AND CERTIFICATION
(ISC)

МЕЖГОСУДАРСТВЕННЫЙ
СТАНДАРТ

ГОСТ
32760—
2014

Дороги автомобильные общего пользования
ДОРОЖНЫЕ ТУМБЫ
Методы контроля

Издание официальное



Москва
Стандартинформ
2019

Предисловие

Цели, основные принципы и общие правила проведения работ по межгосударственной стандартизации установлены в ГОСТ 1.0 «Межгосударственная система стандартизации. Основные положения» и ГОСТ 1.2 «Межгосударственная система стандартизации. Стандарты межгосударственные, правила и рекомендации по межгосударственной стандартизации. Правила разработки, принятия, обновления и отмены»

Сведения о стандарте

1 РАЗРАБОТАН Обществом с ограниченной ответственностью «Центр инженерно-технических исследований «Дорконтроль» (ООО ЦИТИ «Дорконтроль»)

2 ВНЕСЕН Межгосударственным техническим комитетом по стандартизации МТК 418 «Дорожное хозяйство»

3 ПРИНЯТ Межгосударственным советом по стандартизации, метрологии и сертификации (протокол от 25 июня 2014 г. № 45)

За принятие проголосовали:

| Краткое наименование страны по МК (ИСО 3166) 004—97 | Код страны по МК (ИСО 3166) 004—97 | Сокращенное наименование национального органа по стандартизации |
|---|------------------------------------|---|
| Армения | AM | Минэкономики Республики Армения |
| Беларусь | BY | Госстандарт Республики Беларусь |
| Казахстан | KZ | Госстандарт Республики Казахстан |
| Киргизия | KG | Кыргызстандарт |
| Россия | RU | Росстандарт |
| Таджикистан | TJ | Таджикстандарт |

4 Приказом Федерального агентства по техническому регулированию и метрологии от 26 марта 2015 г. № 172-ст межгосударственный стандарт ГОСТ 32760—2014 введен в действие в качестве национального стандарта Российской Федерации с 1 октября 2015 г.

5 ВВЕДЕН ВПЕРВЫЕ

6 ПЕРЕИЗДАНИЕ. Сентябрь 2019 г.

Информация о введении в действие (прекращении действия) настоящего стандарта и изменений к нему на территории указанных выше государств публикуется в указателях национальных стандартов, издаваемых в этих государствах, а также в сети Интернет на сайтах соответствующих национальных органов по стандартизации.

В случае пересмотра, изменения или отмены настоящего стандарта соответствующая информация будет опубликована на официальном интернет-сайте Межгосударственного совета по стандартизации, метрологии и сертификации в каталоге «Межгосударственные стандарты»

© Стандартиформ, оформление, 2015, 2019



В Российской Федерации настоящий стандарт не может быть полностью или частично воспроизведен, тиражирован и распространен в качестве официального издания без разрешения Федерального агентства по техническому регулированию и метрологии

Дороги автомобильные общего пользования**ДОРОЖНЫЕ ТУМБЫ****Методы контроля**General use highways. Traffic bollards. Test methods

Дата введения — 2015—10—01

1 Область применения

Настоящий стандарт распространяется на вновь изготавливаемые и устанавливаемые дорожные тумбы (далее — тумбы) по ГОСТ 32759, применяемые в качестве направляющих устройств на автомобильных дорогах общего пользования по ГОСТ 33151, и устанавливает методы их контроля.

2 Нормативные ссылки

В настоящем стандарте использованы нормативные ссылки на следующие межгосударственные стандарты:

ГОСТ 166 (ИСО 3599—76) Штангенциркули. Технические условия

ГОСТ 380 Сталь углеродистая обыкновенного качества. Марки

ГОСТ 427 Линейки измерительные металлические. Технические условия

ГОСТ 5378 Угломеры с нониусом. Технические условия

ГОСТ 7502 Рулетки измерительные металлические. Технические условия

ГОСТ 32759 Дороги автомобильные общего пользования. Дорожные тумбы. Технические требования

ГОСТ 32946 Дороги автомобильные общего пользования. Знаки дорожные. Методы контроля

ГОСТ 32952 Дороги автомобильные общего пользования. Разметка дорожная. Методы контроля

ГОСТ 33151 Дороги автомобильные общего пользования. Элементы обустройства. Технические требования. Правила применения

Примечание — При пользовании настоящим стандартом целесообразно проверить действие ссылочных стандартов и классификаторов на официальном интернет-сайте Межгосударственного совета по стандартизации, метрологии и сертификации (www.easc.by) или по указателям национальных стандартов, издаваемым в государствах, указанных в предисловии, или на официальных сайтах соответствующих национальных органов по стандартизации. Если на документ дана недатированная ссылка, то следует использовать документ, действующий на текущий момент, с учетом всех внесенных в него изменений. Если заменен ссылочный документ, на который дана датированная ссылка, то следует использовать указанную версию этого документа. Если после принятия настоящего стандарта в ссылочный документ, на который дана датированная ссылка, внесено изменение, затрагивающее положение, на которое дана ссылка, то это положение применяется без учета данного изменения. Если ссылочный документ отменен без замены, то положение, в котором дана ссылка на него, применяется в части, не затрагивающей эту ссылку.

3 Термины и определения, обозначения и сокращения

3.1 В настоящем стандарте применены термины и определения по ГОСТ 32759.

3.2 В настоящем стандарте применены обозначения и сокращения по ГОСТ 32759.

4 Условия проведения контроля

4.1 При проведении контроля в полевых условиях:

- температура воздуха — от 10 °С до 30 °С;
- относительная влажность воздуха — от 40 % до 80 %.

4.2 При проведении контроля в лабораторных условиях:

- температура воздуха — (20 ± 2) °С;
- относительная влажность воздуха — (55 ± 10) %.

5 Подготовка образцов

5.1 При контроле тумб используют тумбы, не имеющие дефектов и повреждений, способных повлиять на точность измерений.

5.2 Контроль тумб по 7.2, 8.1 возможно проводить на образцах, изготовленных путем извлечения соответствующих фрагментов (элементов) корпусов тумб размером не менее $[(150 \times 150) \pm 5]$ мм из выбранных для испытаний тумб.

6 Контроль геометрических параметров

6.1 Метод контроля

Сущность метода заключается в контроле нормируемых параметров ширины, высоты и длины тумбы, а также в определении сопутствующих геометрических величин при проведении других испытаний.

6.2 Средства контроля

При контроле геометрических параметров применяют следующие средства измерений:

- штангенциркуль по ГОСТ 166;
- линейку измерительную металлическую по ГОСТ 427;
- рулетку измерительную металлическую по ГОСТ 7502.

6.3 Проведение контроля

6.3.1 Контролю подвергаются тумбы или их отдельные элементы, не имеющие дефектов и повреждений, способных повлиять на точность измерений.

6.3.2 Геометрические размеры тумб измеряют при помощи линейки (для измерения линейных размеров до 1 м), для контроля линейных размеров, превышающих 1 м, применяются рулетки.

6.3.3 Измерения проводятся не менее трех раз для каждого геометрического параметра.

6.4 Обработка результатов

За окончательный результат измерения принимают среднеарифметическое значение полученных результатов, выраженное в метрах и округленное до сотых долей.

7 Контроль вертикальной разметки и световозвращающих элементов

7.1 Контроль вертикальной разметки тумб осуществляется в соответствии с ГОСТ 32952.

7.2 Контроль световозвращающих элементов тумб осуществляется в соответствии с ГОСТ 32946.

8 Контроль фотометрических и колориметрических параметров

8.1 Контроль координат цветности (x, y) корпусов тумб осуществляется в соответствии с требованиями для знаков с внутренним и внешним освещением по ГОСТ 32946.

8.2 Измерение средней яркости тумб с искусственным освещением и равномерность распределения яркости осуществляется в соответствии с требованиями для знаков с внутренним освещением по ГОСТ 32946.

9 Контроль физико-механических свойств

9.1 Контроль на стойкость к статическим нагрузкам

9.1.1 Метод контроля

Сущность метода заключается в определении деформационных характеристик тумб путем воздействия на них различными статическими нагрузками.

9.1.2 Средства контроля

При контроле стойкости к статической нагрузке применяют следующие средства измерений и вспомогательные устройства:

- секундомер с погрешностью не более 0,2 с;
- штангенциркуль по ГОСТ 166;
- линейку металлическую по ГОСТ 427;
- груз массой 150 кг и диаметром основания 270 мм.

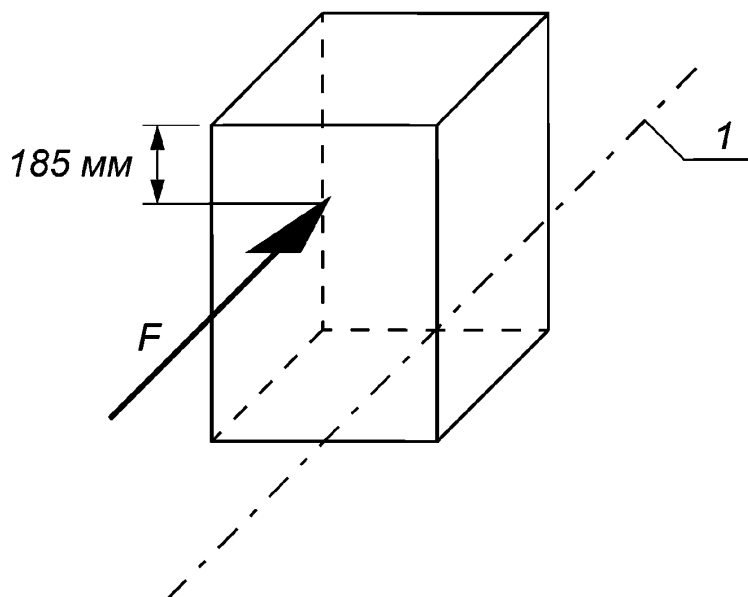
9.1.3 Контроль на стойкость к статической нагрузке тумб класса ДТ1

9.1.3.1 Подготовка к контролю

Тумба должна быть закреплена в сборе с основанием к жесткой поверхности с помощью соответствующих анкерных болтов таким образом, чтобы вертикальная ось тумбы находилась в горизонтальной плоскости и необходимое нагружение тумбы испытательной нагрузкой в соответствии с рисунком 1 могло осуществляться непосредственно весом прикладываемого груза.

9.1.3.2 Проведение контроля

При проведении испытания верхнюю часть тумбы (см. рисунок 1) постепенно нагружают грузом массой 150 кг, равномерно распределяя прикладываемую нагрузку по площади круга диаметром 270 мм, с центром, расположенным на 185 мм ниже верхнего края стенки тумбы и на середине расстояния между сторонами.



F — направление приложения нагрузки; 1 — ось тумбы, параллельная движению транспортных средств

Рисунок 1 — Схема приложения нагрузки к тумбам класса ДТ1

9.1.3.3 Обработка результатов

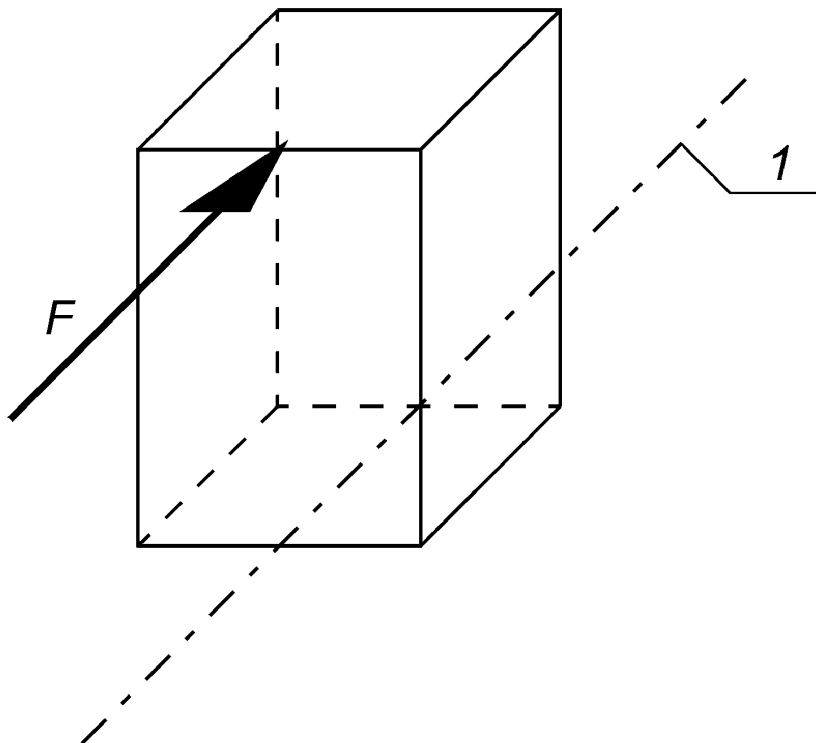
Определяют среднее значение остаточных деформаций (отклонение крайней верхней точки) при помощи штангенциркуля и линейки в течение не менее 30 с и не более 60 с после снятия нагрузки. Результатом испытания является отношение полученного значения остаточной деформации к высоте тумбы до проведения испытаний, выраженное в процентах и округленное до целого значения.

9.1.4 Контроль на стойкость к статической нагрузке тумб класса ДТ2**9.1.4.1 Подготовка к контролю**

Тумба должна быть закреплена в сборе с основанием к жесткой поверхности с помощью соответствующих анкерных болтов таким образом, чтобы она стояла вертикально.

9.1.4.2 Проведение контроля

К верхней части тумбы (см. рисунок 2) прикладывают тестовую нагрузку, достаточную для отклонения тумбы на 45° от вертикальной оси, и удерживают в течение 30 с. Затем дают возможность вернуться тумбе в состояние покоя после снятия нагрузки.



F — направление приложения нагрузки; 1 — ось тумбы, параллельная движению транспортных средств

Рисунок 2 — Схема приложения нагрузки к тумбам класса ДТ2

Вновь применяют и снимают тестовую нагрузку еще два раза в том же направлении. Измеряют остаточные деформации (отклонение крайней верхней точки) тумбы в промежуток времени не ранее 30 с и не позднее 60 с после снятия нагрузки. Поворачивают тумбу на 180° и повторяют испытания в такой же последовательности, прилагая и снимая нагрузку три раза с противоположной стороны тумбы.

9.1.4.3 Обработка результатов

Определяют среднее значение остаточных деформаций (отклонение крайней верхней точки) при помощи штангенциркуля и линейки в промежуток времени не ранее 30 с и не позднее 60 с после снятия нагрузки. Результатом испытания является отношение полученного значения остаточной деформации к высоте тумбы до проведения испытаний, выраженное в процентах и округленное до целого значения.

9.1.5 Контроль на стойкость к статической нагрузке тумб класса ДТ3**9.1.5.1 Подготовка к контролю**

Перед контролем тумба выдерживается при температуре $(0 \pm 2)^\circ\text{C}$ в течение 4 ч, затем закрепляется в сборе с основанием к жесткой поверхности с помощью соответствующих анкерных болтов таким образом, чтобы она стояла вертикально. Время между окончанием термостатирования и началом испытаний должно быть не более 5 мин.

9.1.5.2 Проведение контроля

К тумбе прикладывают нагрузку на высоте 400 мм над уровнем земли в горизонтальном направлении в плоскости, перпендикулярной оси тумбы, со скоростью 0,2 м/с, используя цилиндрический стержень диаметром (50 ± 5) мм. Стержень должен пройти полностью над тумбой, дав ей вернуться в свое первоначальное положение. Повторяют испытания еще два раза. Измеряют остаточные деформации (отклонение крайней верхней точки) в промежуток времени не ранее 10 мин и не позднее 15 мин после снятия последней тестовой нагрузки. Поворачивают тумбу на 180° и повторяют испытания в такой же последовательности.

9.1.5.3 Обработка результатов

Определяют среднее значение остаточных деформаций (отклонение крайней верхней точки) при помощи штангенциркуля и линейки в промежуток времени не ранее 10 мин и не позднее 15 мин после снятия последней тестовой нагрузки. Результатом испытания является отношение полученного значения остаточной деформации к высоте тумбы до проведения испытаний, выраженное в процентах и округленное до целого значения.

9.2 Метод испытания на стойкость к кручению

9.2.1 Метод контроля

Сущность метода заключается в определении стойкости тумб к кручению путем воздействия на них нагрузки.

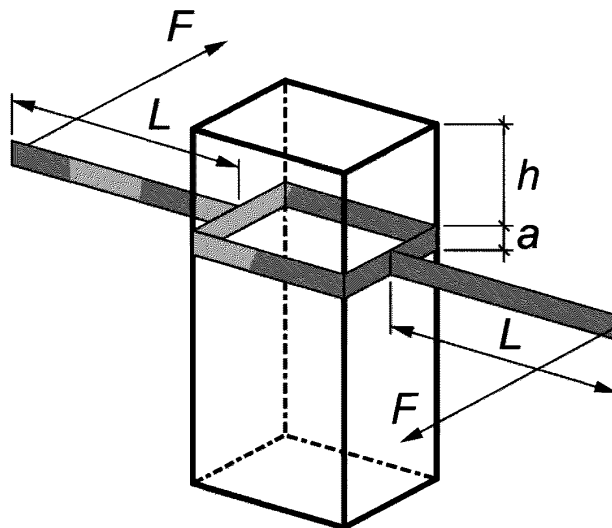
9.2.2 Средства контроля

При контроле стойкости к кручению применяют следующие средства измерений и вспомогательные устройства:

- угломер по ГОСТ 5378;
- приспособление для испытания на кручение (см. рисунок 3).

9.2.3 Подготовка к контролю

Тумба должна быть закреплена в сборе с основанием к жесткой поверхности с помощью соответствующих анкерных болтов таким образом, чтобы она стояла вертикально. Приспособление для испытания тумбы на кручение должно представлять из себя раму (см. рисунок 3) шириной (25 ± 1) мм, которая фиксируется на верхней части тумбы таким образом, чтобы тестовая нагрузка могла прилагаться без изгиба тумбы в вертикальной плоскости относительно ее вертикальной оси. Фиксация рамы на тумбе не должна допускать проворачивание ее относительно вертикальной оси корпуса тумбы при проведении испытаний.



h — монтажное расстояние (150 ± 10) мм от крайней верхней точки тумбы; a — ширина рамы; L — плечо рамы (длиной 1 м); F — направление приложения нагрузки

Рисунок 3 — Приспособление для проведения испытания на кручение

9.2.4 Проведение контроля

К тумбе прикладывается нагрузка на кручение, равная 90 Нм, в горизонтальной плоскости с помощью рамы, установленной по центру вертикальной оси, на расстоянии (150 ± 10) мм от крайней верхней точки тумбы, в соответствии с рисунком 2.

9.2.5 Обработка результатов

После снятия нагрузки определяют среднее значение остаточных деформаций (угловое отклонение) при помощи угломера в плоскости приложения тестовой нагрузки.

9.3 Метод испытания на малую динамическую нагрузку

9.3.1 Метод испытания

Метод заключается в определении стойкости тумб к воздействию малых динамических нагрузок.

9.3.2 Средства контроля

При контроле стойкости к ударной нагрузке применяют следующие средства измерений и вспомогательные устройства:

- штангенциркуль по ГОСТ 166;
- линейку металлическую по ГОСТ 427;
- устройство для произведения ударных нагрузок (см. рисунок 4).

9.3.3 Подготовка к контролю

Перед контролем тумба выдерживается при температуре (0 ± 2) °С в течение 4 ч, затем закрепляется в сборе с основанием к жесткой поверхности с помощью соответствующих анкерных болтов таким образом, чтобы она стояла вертикально. Время между окончанием термостатирования и началом испытаний должно быть не более 5 мин.

9.3.4 Проведение контроля

Положение рычага устройства перед сбросом должно быть горизонтальным (см. рисунок 4). Применяют ударную нагрузку массой 4 кг к лицевой поверхности тумбы с центром в точке, расположенной на 400 мм выше уровня земли и на середине расстояния между сторонами.

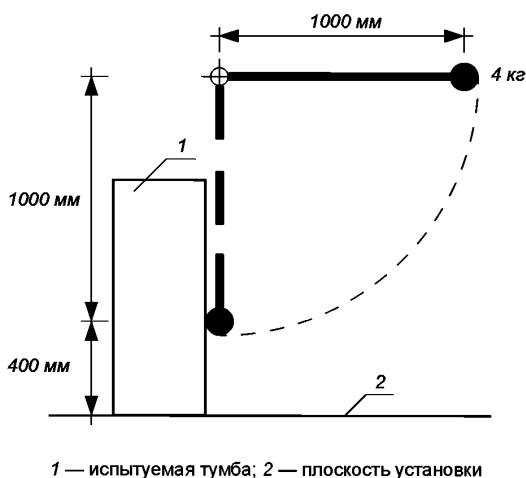


Рисунок 4 — Испытание на малую динамическую нагрузку

Измеряют остаточные деформации (отклонение крайней верхней точки) тумбы в промежуток времени не ранее 30 с и не позднее 60 с после воздействия нагрузки. Повторяют испытание в аналогичных точках других боковых сторон тумбы по очереди. Для тумб с непрямоугольным горизонтальным сечением прикладывают ударную нагрузку в четырех точках таким образом, чтобы осевая линия ударной нагрузки проходила через осевую линию тумбы на 400 мм выше плоскости установки и под углом 90° в плане.

9.3.5 Обработка результатов

Определяют среднее значение остаточных деформаций (отклонение крайней верхней точки) при помощи штангенциркуля и линейки в промежуток времени не ранее 30 с и не позднее 60 с после

воздействия нагрузки для каждой стороны тумбы. Результатом испытания является отношение полученного значения остаточной деформации к высоте тумбы до проведения испытаний, выраженное в процентах и округленное до целого значения.

9.4 Метод испытания на стойкость к динамической нагрузке при имитации воздействия транспортного средства

9.4.1 Метод испытания

Метод заключается в определении стойкости тумб к воздействию динамических нагрузок от транспортных средств.

9.4.2 Средства контроля

При контроле стойкости к ударной нагрузке от транспортного средства применяют следующие средства измерений и вспомогательные устройства:

- штангенциркуль по ГОСТ 166;
- линейку металлическую по ГОСТ 427;
- тележку массой 1000 кг с установленным на нее устройством в виде модели бампера транспортного средства.

9.4.3 Подготовка к контролю

Перед контролем тумба выдерживается при температуре (0 ± 2) °С в течение 4 ч, затем закрепляется в сборе с основанием к жесткой поверхности с помощью соответствующих анкерных болтов таким образом, чтобы она стояла вертикально. Время между окончанием термостатирования и началом испытаний должно быть не более 5 мин.

9.4.4 Проведение контроля

Испытания проводят при помощи тележки массой 1000 кг с установленным на нее устройством в виде модели бампера транспортного средства, выполненного из стального швеллера высотой (200 ± 10) мм, установленного горизонтально на тележке с центром в точке на 400 мм выше плоскости установки тумбы. Тележку разгоняют до скорости $(5,0 \pm 0,1)$ м/с и осуществляют наезд на переднюю сторону тумбы. Испытание проводят таким образом, чтобы модель бампера транспортного средства контактировала с тумбой по всей ее ширине.

9.4.5 Обработка результатов

Определяют среднее значение остаточных деформаций (отклонение крайней верхней точки) при помощи штангенциркуля и линейки в промежуток времени не ранее 10 мин и не позднее 15 мин после завершения испытания. Результатом испытания является отношение полученного значения остаточной деформации к высоте тумбы до проведения испытаний, выраженное в процентах и округленное до целого значения.

9.5 Метод испытания на стойкость поверхности тумбы к появлению царапин

9.5.1 Метод испытания

Метод заключается в определении стойкости тумб к появлению царапин в процессе эксплуатации.

9.5.2 Средства контроля

При контроле стойкости к появлению царапин применяют следующие средства измерений и вспомогательные устройства:

- штангенциркуль по ГОСТ 166;
- линейку металлическую по ГОСТ 427;
- приспособление в виде полосы из стали Ст0 по ГОСТ 380 с поперечным сечением $[(10,0 \times 2,0) \pm 0,1]$ мм, с радиусом краев и углов 0,25 мм и длиной не менее 150 мм.

9.5.3 Подготовка к контролю

Перед контролем тумба выдерживается при температуре (0 ± 2) °С в течение 4 ч. Время между окончанием термостатирования и началом испытаний должно быть не более 5 мин.

9.5.4 Проведение контроля

Испытания проводят следующим способом: прикладывают приспособление к образцу ребром (двухмиллиметровая сторона) и, удерживая его вертикально, проводят им по лицевой поверхности образца с усилием (10 ± 1) Н под углом (30 ± 5) ° между направлением проведения испытаний и осью приспособления.

9.5.5 Обработка результатов

Проводят визуальный осмотр.

10 Прочие методы контроля

10.1 Контроль надежности крепления внешних компонентов тумб, в том числе соответствие размеров основания и корпуса тумбы, осуществляется внешним осмотром.

10.2 Контроль комплектности и маркировки тумб осуществляется визуально.

10.3 При контроле тумб по разделам 6—9 допускается применять другие средства измерений, метрологические характеристики которых позволяют определять контролируемые параметры с заданной точностью.

11 Электротехнические испытания

Электротехнические испытания дорожных тумб с искусственным освещением должны проводиться в соответствии с ГОСТ 32946.

12 Оформление результатов измерений

Результаты проведенных испытаний дорожных тумб оформляются в виде протокола, который должен содержать:

- исходную информацию об испытываемом изделии (в том числе наименование предприятия-изготовителя, дату изготовления и номер партии);
- полную маркировку испытуемого образца (в том числе дату отбора проб и дату подготовки проб);
- ссылку на настоящий стандарт;
- название организации, проводившей испытания;
- дату проведения испытания;
- результаты измерений и выводы.

13 Контроль точности результатов измерений

Точность результатов измерений обеспечивается:

- соблюдением требований настоящего стандарта;
- проведением периодической оценки метрологических характеристик средств измерений;
- проведением периодической аттестации оборудования.

Лицо, проводящее измерения, должно быть ознакомлено с требованиями настоящего стандарта.

УДК 625.745.52:006.354

МКС 93.080.30

Ключевые слова: дорожная тумба, подготовка образцов, условия, средства контроля, методы контроля

Редактор *Е.И. Мосур*
Технические редакторы *В.Н. Прусакова, И.Е. Черепкова*
Корректор *Е.Р. Ароян*
Компьютерная верстка *Н.М. Кузнецовой*

Сдано в набор 02.09.2019. Подписано в печать 30.09.2019. Формат 60 × 84¹/₈. Гарнитура Ариал.
Усл. печ. л. 1,40. Уч.-изд. л. 1,05.

Подготовлено на основе электронной версии, предоставленной разработчиком стандарта

ИД «Юриспруденция», 115419, Москва, ул. Орджоникидзе, 11.
www.jurisizdat.ru y-book@mail.ru

Создано в единичном исполнении во ФГУП «СТАНДАРТИНФОРМ»
для комплектования Федерального информационного фонда стандартов,
117418 Москва, Нахимовский пр-т, д. 31, к. 2.
www.gostinfo.ru info@gostinfo.ru