
ФЕДЕРАЛЬНОЕ АГЕНТСТВО
ПО ТЕХНИЧЕСКОМУ РЕГУЛИРОВАНИЮ И МЕТРОЛОГИИ



НАЦИОНАЛЬНЫЙ
СТАНДАРТ
РОССИЙСКОЙ
ФЕДЕРАЦИИ

ГОСТ Р
56367—
2015

**СЕЙФЫ И МЕТАЛЛИЧЕСКИЕ ШКАФЫ
ДЛЯ ХРАНЕНИЯ ГРАЖДАНСКОГО ОРУЖИЯ
И ПАТРОНОВ**

Общие технические условия

Издание официальное



Москва
Стандартинформ
2019

Предисловие

1 РАЗРАБОТАН «Ассоциацией производителей и поставщиков сейфов и других инженерно-технических средств безопасности» СРО РАПС

2 ВНЕСЕН Проектным техническим комитетом по стандартизации ПТК 701 «Средства надежного хранения денежных средств, ценностей и носителей информации»

3 УТВЕРЖДЕН И ВВЕДЕН В ДЕЙСТВИЕ Приказом Федерального агентства по техническому регулированию и метрологии от 23 марта 2015 г. № 156-ст

4 ВВЕДЕН ВПЕРВЫЕ

5 ИЗДАНИЕ (декабрь 2019 г.) с Изменением (ИУС 5—2017) с Поправкой (ИУС 7—2017)

Правила применения настоящего стандарта установлены в статье 26 Федерального закона от 29 июня 2015 г. № 162-ФЗ «О стандартизации в Российской Федерации». Информация об изменениях к настоящему стандарту публикуется в ежегодном (по состоянию на 1 января текущего года) информационном указателе «Национальные стандарты», а официальный текст изменений и поправок — в ежемесячном информационном указателе «Национальные стандарты». В случае пересмотра (замены) или отмены настоящего стандарта соответствующее уведомление будет опубликовано в ежемесячном информационном указателе «Национальные стандарты». Соответствующая информация, уведомление и тексты размещаются также в информационной системе общего пользования — на официальном сайте Федерального агентства по техническому регулированию и метрологии в сети Интернет (www.gost.ru)

© Стандартинформ, оформление, 2017, 2019

Настоящий стандарт не может быть полностью или частично воспроизведен, тиражирован и распространен в качестве официального издания без разрешения Федерального агентства по техническому регулированию и метрологии

Содержание

1 Область применения	1
2 Нормативные ссылки	1
3 Термины и определения	2
4 Классификация	2
5 Технические требования	3
6 Правила приемки	6
7 Методы контроля	6
8 Транспортирование и хранение	6
9 Гарантии изготовителя	7

**СЕЙФЫ И МЕТАЛЛИЧЕСКИЕ ШКАФЫ
ДЛЯ ХРАНЕНИЯ ГРАЖДАНСКОГО ОРУЖИЯ И ПАТРОНОВ****Общие технические условия**

Safes and steel cabinets for storage of civilian weapons
and ammunition. General specifications

Дата введения — 2015—09—01

1 Область применения

Настоящий стандарт распространяется на сейфы и металлические шкафы для хранения гражданского оружия и патронов (далее — **оружейные сейфы**).

Стандарт устанавливает требования к конструкции **оружейных сейфов**, обеспечивающих надежное хранение гражданского оружия и патронов и безопасность эксплуатации.

Примечание 1 — Для обозначения изделий, предназначенных для хранения гражданского оружия и патронов, в равной степени применяются понятия: «оружейные сейфы», «сейфы для хранения оружия» и «металлические шкафы для хранения оружия».

Примечание 2 — Настоящий стандарт не распространяется на сейфовые комнаты и витрины, в том числе специально предназначенные для хранения оружия.

(Измененная редакция, Изм. № 1).

2 Нормативные ссылки

В настоящем стандарте использованы нормативные ссылки на следующие стандарты:

ГОСТ 9.032 Единая система защиты от коррозии и старения. Покрyтия лакокрасочные. Группы, технические требования и обозначения

ГОСТ 166 (ИСО 3599—76) Штангенциркули. Технические условия

ГОСТ 427 Линейки измерительные металлические. Технические условия

ГОСТ 5089 Замки, защелки, механизмы цилиндрические. Технические условия

ГОСТ 7502 Рулетки измерительные металлические. Технические условия

ГОСТ 15150 Машины, приборы и другие технические изделия. Исполнения для различных климатических районов. Категории, условия эксплуатации, хранения и транспортирования в части воздействия климатических факторов внешней среды

ГОСТ 19903 Прокат листовой горячекатаный. Сортамент

ГОСТ 19904 Прокат листовой холоднокатаный. Сортамент

ГОСТ 19195 Мебель. Методы испытаний крепления дверей с вертикальной и горизонтальной осью вращения

ГОСТ 23170 Упаковка для изделий машиностроения. Общие требования

ГОСТ 30255 Мебель, древесные и полимерные материалы. Метод определения выделения формальдегида и других вредных летучих химических веществ в климатических камерах

ГОСТ Р 50862 Сейфы, сейфовые комнаты и хранилища ценностей. Требования и методы испытаний на устойчивость к взлому

ГОСТ Р 51053 (ЕН 1300:2004) Замки сейфовые. Требования и методы испытаний на устойчивость к несанкционированному открыванию¹⁾

ГОСТ Р 55148 (ЕН 14450:2005) Средства надежного хранения. Шкафы сейфовые. Требования, классификация и методы испытаний на устойчивость к взлому

П р и м е ч а н и е — При пользовании настоящим стандартом целесообразно проверить действие ссылочных стандартов в информационной системе общего пользования — на официальном сайте Федерального агентства по техническому регулированию и метрологии в сети Интернет или по ежегодному информационному указателю «Национальные стандарты», который опубликован по состоянию на 1 января текущего года, и по выпускам ежемесячного информационного указателя «Национальные стандарты» за текущий год. Если заменен ссылочный стандарт, на который дана недатированная ссылка, то рекомендуется использовать версию этого стандарта с учетом всех внесенных в данную версию изменений. Если изменен ссылочный стандарт, на который дана датированная ссылка, то рекомендуется использовать версию этого стандарта с указанным выше годом утверждения (принятия). Если после утверждения настоящего стандарта в ссылочный стандарт, на который дана датированная ссылка, внесено изменение, затрагивающее положение, на которое дана ссылка, то это положение рекомендуется применять без учета данного изменения. Если ссылочный стандарт отменен без замены, то положение, в котором дана ссылка на него, рекомендуется применять в части, не затрагивающей эту ссылку.

3 Термины и определения

В настоящем стандарте применены следующие термины с соответствующими определениями:

3.1 оружейный сейф: Это устойчивая к взлому конструкция, предназначенная для надежного хранения оружия и патронов, которая в закрытом состоянии имеет как минимум одну внутреннюю сторону длиной не более 1 м.

3.2 ригельный механизм (ригельная система): Механизм, приводящий в движение активные ригели.

(Измененная редакция, Изм. № 1).

3.3 активный ригель: Часть ригельного механизма или замка, которая при запираании оружейного сейфа для хранения оружия перемещается таким образом, что препятствует открыванию двери сейфа.

3.4 сейфовый замок: Замок сертифицированный высокой секретности, предназначенный для блокирования ригельной системы в закрытом состоянии.

3.5 трейзер: Отделение внутри оружейного сейфа, предназначенное для хранения патронов и запираемое собственным замком.

3.4, 3.5 (Измененная редакция, Изм. № 1).

3.6 ложемент: Элемент, фиксирующий положение оружия в оружейном сейфе.

3.7 несущие конструкции здания: Совокупность конструкций здания или сооружения, которые, статически взаимодействуя, выдерживают нагрузки, обеспечивают прочность и устойчивость постройки.

3.8 ригельная скоба: Элемент конструкции двери, являющийся направляющей для активных ригелей.

4 Классификация

4.1 Оружейные сейфы классифицируют по устойчивости к взлому в соответствии с требованиями, приведенными в таблице 1.

Таблица 1

Класс оружейных сейфов	Количество хранимых единиц оружия	Класс устойчивости к взлому, не менее
A1	1—4	S1
A2	1—8	S2
A3	Без ограничений	I

¹⁾ Действует ГОСТ 34024—2016.

Окончание таблицы 1

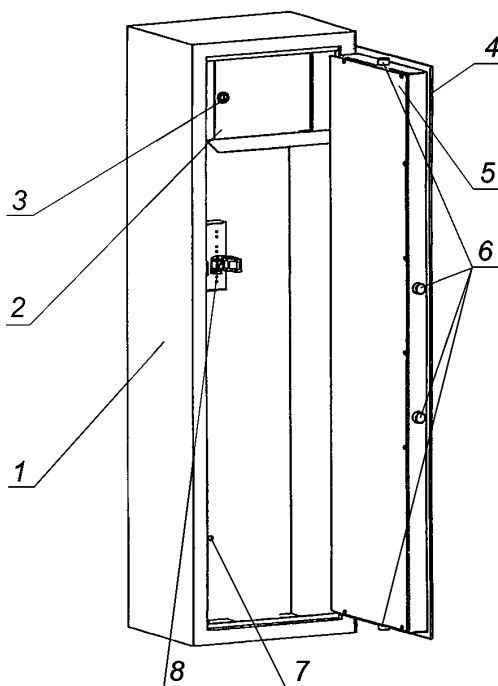
Примечания

- 1 Классы устойчивости к взлому S1, S2 определяются по ГОСТ Р 55148, за исключением требований к узлу анкерного крепления.
- 2 Класс устойчивости к взлому I определяется по ГОСТ Р 50862, за исключением требований к узлу анкерного крепления.

5 Технические требования**5.1 Характеристики**

5.1.1 Оружейные сейфы следует изготавливать в соответствии с требованиями настоящего стандарта и технической документацией, утвержденной в установленном порядке.

5.1.2 Конструкция оружейного сейфа указана на рисунке 1.



1 — корпус; 2 — трейзер; 3 — замок трейзера; 4 — полотно двери; 5 — крышка двери; 6 — ригельная система;
7 — анкерное отверстие; 8 — ложемент

Рисунок 1 — Конструкция оружейного сейфа

(Измененная редакция, Изм. № 1).

5.1.3 **(Исключен, Изм. № 1, Поправка).**

5.1.4 Оружейный сейф, весом менее 100 килограмм, должен иметь анкерное отверстие для крепления.

5.1.5 При высоте оружейного сейфа до 500 мм — требуется не менее одного отверстия для анкерного крепления. При высоте оружейного сейфа более 500 мм — требуется не менее двух отверстий для анкерного крепления. Первое анкерное отверстие должно располагаться в дне оружейного сейфа, второе анкерное отверстие должно располагаться в задней стенке оружейного сейфа на расстоянии от дна не менее, чем 2/3 высоты оружейного сейфа.

5.1.4, 5.1.5 **(Измененная редакция, Изм. № 1).**

5.1.6 На оружейном сейфе должна быть установлена ригельная система, способная запирать дверь не менее чем в трех направлениях.

5.1.7 Диаметр активного ригеля должен быть не менее 15 мм, ход ригеля — не менее 10 мм. Число ригелей — не менее четырех (два горизонтальных и два вертикальных). При этом расстояние между ригелями не должно превышать 400 мм, а расстояние между ригелем и углом двери сейфа должно быть не более 300 мм.

(Измененная редакция, Изм. № 1).

5.1.8 Оружейный сейф должен быть оборудован запираемым на замок трейзером для хранения патронов.

5.1.9 Анкерный узел (анкерные узлы) оружейного сейфа должен(ы) выдерживать усилие для класса А.1 не менее 5 кН, для класса А.2 — не менее 30 кН, для класса А.3 — не менее 50 кН.

(Измененная редакция, Изм. № 1).

5.2 Технические требования к оружейным сейфам, соответствующим классу А.1

5.2.1 Стенка оружейного сейфа должна быть выполнена из проката листового толщиной не менее 3 мм в соответствии с ГОСТ 19903, ГОСТ 19904.

5.2.2 (Исключен, Изм. № 1).

5.2.3 Полотно двери должно быть изготовлено из проката листового толщиной не менее 5 мм в соответствии с ГОСТ 19903, ГОСТ 19904.

Ригельная скоба в конструкции оружейного сейфа должна быть выполнена из проката листового толщиной не менее 2 мм в соответствии с ГОСТ 19903, ГОСТ 19904.

С целью достижения запланированного класса устойчивости к взлому конструкции двери сейфа может быть предусмотрено дополнительное усиление полотна.

5.2.4 Сейфовый замок должен соответствовать классу А по ГОСТ Р 51053.

Примечание — В соответствии с ГОСТ Р 51053 из сейфового ключевого замка ключ не должен извлекаться при открытом замке.

5.2.3, 5.2.4 (Измененная редакция, Изм. № 1).

5.2.5 Оружейные сейфы класса А.1 должны соответствовать классу устойчивости к взлому S1 по ГОСТ Р 55148, за исключением требований к узлу анкерного крепления.

5.3 Технические требования к оружейным сейфам, соответствующим классу А.2

5.3.1 Конструкция оружейного сейфа должна представлять собой внутренний и внешний корпуса, выполненные из проката стального листового толщиной не менее 3 мм в соответствии с ГОСТ 19903, ГОСТ 19904, с зазором между ними не менее 20 мм. Наполнитель между стенками корпуса оружейного сейфа не оговаривается.

5.3.2 (Исключен, Изм. № 1, Поправка).

5.3.3 Полотно двери должно быть изготовлено из проката листового толщиной не менее 10 мм или из двух листов, сваренных между собой, суммарной толщиной не менее 10 мм в соответствии с ГОСТ 19903, ГОСТ 19904.

Ригельная скоба в конструкции оружейного сейфа должна быть выполнена из проката листового толщиной не менее 2 мм в соответствии с ГОСТ 19903, ГОСТ 19904.

5.3.4 Сейфовый замок должен соответствовать классу А по ГОСТ Р 51053.

Примечание — В соответствии с ГОСТ Р 51053 из сейфового ключевого замка ключ не должен извлекаться при открытом замке.

5.3.3, 5.3.4 (Измененная редакция, Изм. № 1).

5.3.5 (Исключен, Изм. № 1).

5.4 Технические требования к оружейным сейфам, соответствующим классу А.3

5.4.1 Конструкция оружейного сейфа должна представлять собой внутренний и внешний корпуса, выполненные из проката стального листового суммарной толщиной не менее 3 мм в соответствии с ГОСТ 19903, ГОСТ 19904, с зазором между ними не менее 30 мм. Зазор между корпусами должен быть заполнен материалом, обеспечивающим устойчивость конструкции к взлому.

(Измененная редакция, Изм. № 1, Поправка).

5.4.2 (Исключен, Изм. № 1).

5.4.3 Полотно двери должно быть изготовлено из проката листового толщиной не менее 10 мм в соответствии с ГОСТ 19903, ГОСТ 19904.

Допускается изготовление двери в конструкции, аналогичной стенкам сейфа.

Ригельная скоба в конструкции оружейного сейфа должна быть выполнена из проката листового толщиной не менее 2 мм в соответствии с ГОСТ 19903, ГОСТ 19904.

5.4.4 Сейфовый замок должен соответствовать классу А по ГОСТ Р 51053.

Примечание — В соответствии с ГОСТ Р 51053 из сейфового ключевого замка ключ не должен извлекаться при открытом замке.

5.4.3, 5.4.4 (Измененная редакция, Изм. № 1).

5.4.5 (Исключен, Изм. № 1).

5.5 Требования к материалам и комплектующим

5.5.1 Основные элементы конструкции оружейных сейфов, такие как корпус, полотно двери и усиливающие ребра, следует изготавливать из проката стального листового в соответствии с ГОСТ 19903, ГОСТ 19904.

5.5.2 Металлические поверхности изделий должны иметь защитное или защитно-декоративное покрытие в случае изготовления из материалов, подверженных коррозии, в соответствии с ГОСТ 9.032.

5.5.3 Дверь трейзера оружейного сейфа должна быть выполнена из проката листового толщиной не менее 1,2 мм в соответствии с ГОСТ 19903, ГОСТ 19904.

5.5.4 Трейзер оружейного сейфа должен закрываться на замок, у которого число возможных кодов не менее 10 000 по ГОСТ 5089, или на сейфовый замок класса А в соответствии с ГОСТ Р 51053.

Примечание — Число возможных кодов N вычисляется по формуле

$$N = n^a,$$

где n — возможное число уровней нарезки ключа (количество значений на лимбе кодового замка, количество цифр на клавиатуре электронного замка);

a — количество кодовых элементов в замке (количество сувальд в ключевом замке, количество штифтов в цилиндрическом замке, количество дисков в кодовом замке, количество цифр в электронном замке).

5.5.3, 5.5.4 (Измененная редакция, Изм. № 1).

5.5.5 При изготовлении оружейных сейфов не допускается применять покрытие элементов корпуса, двери и прочих частей конструкции, оказывающих вредное воздействие на человека, в соответствии с ГОСТ 30255.

5.6 Маркировка

5.6.1 Маркировка и национальный знак соответствия для сертифицированной продукции представляется на одном или нескольких указательных местах, в соответствии с разработанной технической документацией изготовителя.

5.6.2 Маркировка должна наноситься методом, обеспечивающим ее сохранность в течение всего срока службы.

5.6.3 Маркировка должна содержать:

- а) товарный знак и (или) название предприятия-изготовителя;
- б) тип (модель) и серийный номер;
- в) год выпуска;
- г) класс устойчивости к взлому и номер сертификата, подтверждающего этот класс;
- д) наименование и номер аттестата аккредитации органа, проводившего сертификацию (испытания).

(Измененная редакция, Изм. № 1).

5.7 Упаковка

5.7.1 Оружейные сейфы должны быть упакованы в транспортную упаковку, обеспечивающую сохранность шкафов от механических повреждений в соответствии с ГОСТ 15150, ГОСТ 23170.

5.7.2 В комплект поставки оружейных сейфов должны входить инструкции по сборке и руководство по эксплуатации или технический паспорт.

Руководство по эксплуатации или технический паспорт должны содержать указания для пользователя по креплению оружейного сейфа в месте установки в соответствии с 5.1.5 настоящего стандарта.
(Измененная редакция, Изм. № 1).

6 Правила приемки

6.1 Оружейные сейфы предъявляют к приемке партиями. Партией считают количество изделий, оформленное одним документом (договором).

6.2 Оружейные сейфы подвергают приемо-сдаточным испытаниям для подтверждения соответствия (декларирования).

6.3 При приемо-сдаточных испытаниях контролируют внешний вид оружейных сейфов, а также целостность упаковки.

6.4 При испытании для подтверждения соответствия (декларирования) проверяют соответствие оружейных сейфов требованиям настоящего стандарта.

7 Методы контроля

7.1 Общие требования к методам испытаний установлены в ГОСТ Р 50862 и ГОСТ Р 55148.

(Измененная редакция, Изм. № 1).

7.2 Размеры, в зависимости от указанных в технической документации предельных отклонений, контролируют измерительным инструментом: линейкой по ГОСТ 427, штангенциркулем по ГОСТ 166, рулеткой по ГОСТ 7502.

(Измененная редакция, Изм. № 1, Поправка).

7.3 Внешний вид, наличие защитного и защитно-декоративного покрытия поверхности, требования к трансформации изделий, контролируют визуально (осмотром изделия), без применения приборов.

7.4 Применение материалов при производстве оружейных сейфов проверяют по документам поставщика.

(Измененная редакция, Изм. № 1).

7.5 Проверку соответствия комплектности, маркировки и упаковки проводят визуально путем осмотра и сверки с комплектом документации.

7.6 Жесткость, прочность и долговечность крепления дверей с вертикальной и горизонтальной осями вращения определяют по ГОСТ 19195.

7.7 Проверку массы оружейного сейфа проводят в соответствии с технической документацией производителя.

(Измененная редакция, Изм. № 1).

7.8 Уровни летучих химических веществ, выделяющихся при эксплуатации оружейных сейфов в воздушную среду, определяют по ГОСТ 30255 и действующим нормативным документам (методикам определения концентрации конкретных химических веществ).

7.9 Для оружейных сейфов, соответствующих классам А.1 и А.2, применяют методику испытаний согласно ГОСТ Р 55148, к классу А.3 применяют методику испытаний в соответствии с ГОСТ Р 50862.

8 Транспортирование и хранение

8.1 Оружейные сейфы транспортируют всеми видами транспорта в крытых транспортных средствах, а также в контейнерах.

8.2 Транспортирование осуществляют в соответствии с правилами перевозки грузов, действующими на каждом виде транспорта.

8.3 Изделия должны храниться в упаковке изготовителя, в крытых помещениях отправителя (получателя) при относительной влажности воздуха от 45 % до 70 % в соответствии с ГОСТ 15150.

9 Гарантии изготовителя

9.1 Изготовитель гарантирует соответствие оружейных сейфов требованиям настоящего стандарта при соблюдении условий транспортирования, хранения, эксплуатации.

9.2 Гарантийный срок эксплуатации оружейных сейфов — не менее 12 мес при условии соблюдения потребителем правил транспортирования, хранения и эксплуатации.

Ключевые слова: сейф, шкаф для хранения гражданского оружия и патронов, оружейный сейф, хранение оружия, хранение патронов, безопасность эксплуатации, устойчивость к взлому, требования, сейфовые замки

Редактор *Н.Е. Рагузина*
Технический редактор *В.Н. Прусакова*
Корректор *Р.А. Ментова*
Компьютерная верстка *Е.А. Кондрашовой*

Сдано в набор 27.11.2019. Подписано в печать 04.12.2019. Формат 60×84½. Гарнитура Ариал.
Усл. печ. л. 1,40. Уч.-изд. л. 1,10.

Подготовлено на основе электронной версии, предоставленной разработчиком стандарта

Создано в единичном исполнении во ФГУП «СТАНДАРТИНФОРМ»
для комплектования Федерального информационного фонда стандартов,
117418 Москва, Нахимовский пр-т, д. 31, к. 2.
www.gostinfo.ru info@gostinfo.ru