



ОТРАСЛЕВЫЕ СТАНДАРТЫ

---

ДЕТАЛИ И ЭЛЕМЕНТЫ  
ПЫЛЕГАЗОВОЗДУХОПРОВОДОВ  
ТЕПЛОВЫХ ЭЛЕКТРОСТАНЦИЙ

СМЕСИТЕЛИ ПЫЛИ

ТИПЫ И ОСНОВНЫЕ РАЗМЕРЫ.

ОСТ 34.42.304-81 ÷ ОСТ 34.42.308-81

ИЗДАНИЕ ОФИЦИАЛЬНОЕ

УТВЕРЖДЕНЫ И ВВЕДЕНЫ В ДЕЙСТВИЕ ПРИКАЗОМ  
Министерства энергетики и электрификации СССР  
№ 167 от 23.03.82г.

ИСПОЛНИТЕЛИ: ПТИ „Энергомонтажпроект“  
Главный инженер А.Д.Шанин

Ленинградский филиал  
ПТИ „Энергомонтажпроект“  
Главный инженер А.М.Щагин  
Заведующий отделом Л.Д.Рязанов

ИСПОЛНИТЕЛИ: Б.Д.Кузьмин  
П.Н.Кравченко  
Л.Д.Соболева

ПОДГОТОВЛЕНЫ К УТВЕРЖДЕНИЮ Главным управлением  
по монтажу теплосилового оборудования электро-  
станций при Министерстве энергетики и электри-  
фикации СССР.

Главный инженер В.А.Федоров

СОГЛАСОВАНЫ Главным производственно-техническим  
управлением по строительству  
Минэнерго СССР

Главный инженер В.Г.Чумаченко

ВГПИ „Теплоэлектропроект“

Главный инженер В.Н.Охотин

НПО по исследованию и проектированию  
энергетического оборудования  
им. И.И.Ползунова

Зам. директора по  
научной части В.В.Митор.

## ОТРАСЛЕВОЙ СТАНДАРТ

---

*Детали и элементы  
пылегазовоздухопроводов  
тепловых электростанций*

ОСТ

СМЕСИТЕЛИ ПЫЛИ  
Dy 350 ÷ 600 мм с  
двумя вводами пыли

34.42.308-81

Типы и основные размеры

Взамен ОСТ34.42.308-76

---

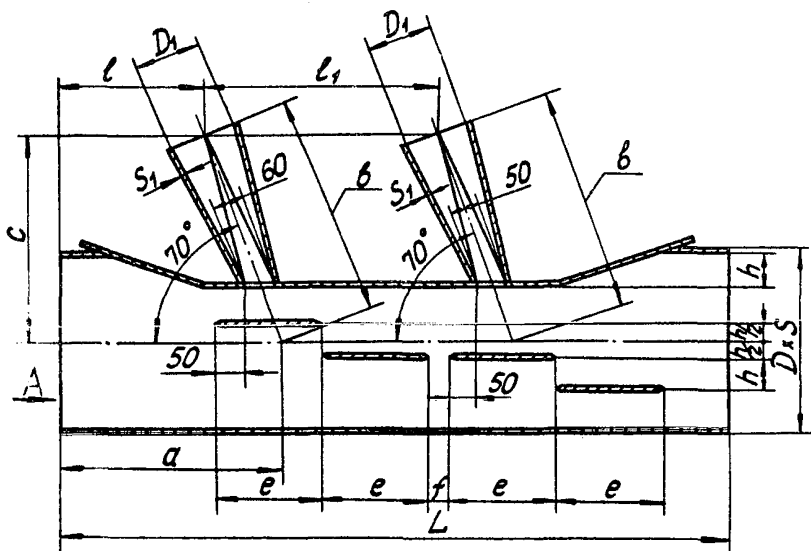
*Приказом Министерства энергетики и электрификации СССР  
от 23 марта 1982 г. №167 срок введения установлен  
1 октября 1982 г.*

Несоблюдение стандарта преследуется по закону

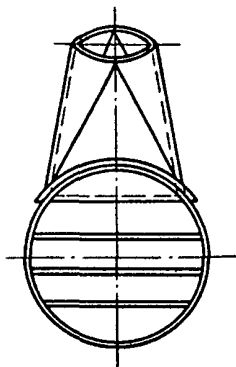
*1. Настоящий стандарт распространяется на смесители пыли, предназначенные для пылепроводов Dy 350 ÷ 600 мм с двумя вводами пыли тепловых электростанций.*

*2. Типы и основные размеры смесителей пыли должны соответствовать чертежу и таблице.*

ОСТ3442.308-81 *Смп. 2*



Вид А



Обозначение	Проход условный пылепро- вода $D_y$	мм													
		D	S	$D_1$	$S_1$	L	a	b	c	l	$l_1$	e	f	h	
01 OCT34.42.308-81	350	377	10	150	4	1650	478	441	414	327	656	270	122	70	
02	400	426	11	121	6	1850	518	456	429	362	751	305	147	80	
03				150	4			455	428						
04				205	6			636	598	301					
05	450	478	8	121	6	2150	579	472	444	418	871	350	177	95	
06				150	4			471	443						
07				205	6			652	613	356					
08				121	6			489	460	463					
09	500	530	8	150	4	2350	630	488	459	463	971	390	197	105	
10				205	6			669	629	401					
11	600	630	8	121	6	2800	726	521	490	548	1171	460	257	125	
12				150	4			520	489						
13 OCT34.42.308-81				205	6			701	659	486					

Пример условного обозначения смесителя пыли для пылепровода  $D_y$  450 мм и точки пыли из трубы 159×4,5 мм:

СМЕСИТЕЛЬ ПЫЛИ 450-159×4,5 06 OCT 34.42.308-81

## Содержание

	Стр.
ОСТ 34.42.304-81 Смесители пыли $D_y$ 150 мм . . . . .	3
ОСТ 34.42.305-81 Смесители пыли (эжекторы) $D_y$ 150 мм . . . . .	5
ОСТ 34.42.306-81 Смесители пыли $D_y$ 200+300 мм . . . . .	7
ОСТ 34.42.307-81 Смесители пыли $D_y$ 350+600 мм . . . . .	9
ОСТ 34.42.308-81 Смесители пыли $D_y$ 350+600 мм с двумя вводами пыли . . . . .	11



---

Подписано в печать 2.II.82

Формат 60x84<sup>I</sup>/16

Печать офсетная

Усл.печ.л. 0,93

Уч.-изд.л. 0,72

Тираж 1000 экз. Заказ 970

Цена II коп.

---

Центр научно-технической информации по энергетике и электри-  
фикации Минэнерго СССР, Москва, проспект Мира, д.68.

---

Типография Информэнерго, Москва, I-й Переяславский пер., д.5