

МИНИСТЕРСТВО ВНУТРЕННИХ ДЕЛ РОССИЙСКОЙ ФЕДЕРАЦИИ
ГЛАВНОЕ УПРАВЛЕНИЕ ВНЕВЕДОМСТВЕННОЙ ОХРАНЫ

УТВЕРЖДЕНО
Заместителем начальника
ГУВО МВД России
А.В. Грищенко

**МЕТОДИЧЕСКОЕ ПОСОБИЕ
ПО ВЫБОРУ И ПРИМЕНЕНИЮ
ОХРАННЫХ ПОВЕРХНОСТНЫХ ЗВУКОВЫХ
ИЗВЕЩАТЕЛЕЙ ДЛЯ БЛОКИРОВКИ
ОСТЕКЛЕННЫХ КОНСТРУКЦИЙ
ЗАКРЫТЫХ ПОМЕЩЕНИЙ**

Р 78.36.044–2014

Москва 2014

Методические рекомендации разработаны сотрудниками ФКУ НИЦ «Охрана» МВД России: А.А. Никитиным, Н.В. Малёминым, А.В. Климовым, Н.А. Рябцевым, А.Н. Членовым, Д.А. Прошутинским, В.С. Радченко, В.А. Козловым под руководством А.Г. Зайцева при участии сотрудников ГУВО МВД России Ю.Н. Зуйкова, М.Н. Жирикова.

Методическое пособие по выбору и применению охранных поверхностных звуковых извещателей для блокировки остекленных конструкций закрытых помещений (Р 78.36.044–2014). – М.: НИЦ «Охрана», 2014. – 92 с.

ВВЕДЕН

С 1 января 2015 г.

© ФКУ НИЦ «Охрана» МВД России, 2014

СОДЕРЖАНИЕ

Введение	5
1. Общие положения.....	8
2. Физический принцип обнаружения разрушения остекленных строительных конструкций, применяемый в извещателях.....	10
3. Классы, типы и характеристики извещателей, применяемых для блокировки остекленных конструкций закрытых помещений.....	15
3.1. Классификация извещателей, применяемых для блокировки остекленных конструкций помещений.....	15
3.2. Типы и характеристики извещателей охранных поверхностных звуковых.....	18
3.3. Типы и характеристики охранных совмещенных извещателей (звуковых с оптико- электронными)	32
4. Особенности охраняемого объекта, обуславливающие выбор извещателей и условия их эксплуатации	39
4.1. Основные виды и категории охраняемых объектов, квартир и мест хранения имущества граждан.....	39
4.2. Основные виды и классы остекленных строительных конструкций и характеристики используемых в них стекол.....	40
4.3. Условия эксплуатации извещателей	43
4.4. Характерные помехи в работе извещателей и организационно-технические методы защиты от помех	45
4.5. Основные виды несанкционированных воздействий на извещатели и средства защиты, применяемые в извещателях.....	50
5. Рекомендации по выбору и эксплуатации извещателей	52

5.1. Выбор конкретного типа извещателя в зависимости от особенностей охраняемого объекта.....	52
5.2. Контроль технического состояния извещателей ..	54
5.3. Выбор места установки извещателей в охраняемом помещении	56
5.4. Монтаж и ориентация зон обнаружения извещателей.....	67
5.5. Порядок подключения извещателей к объектовому оборудованию систем охранной сигнализации	69
5.6. Выбор режимов функционирования извещателей.....	69
5.7. Регулировка чувствительности извещателей.....	70
5.8. Проверка работоспособности извещателя в процессе эксплуатации	73
5.9. Возможные неисправности извещателей и способы их устранения.....	73
5.10. Техническое обслуживание извещателя.....	73
Использованные источники.....	76
Приложение А. Классификация остекленных конструкций охраняемых объектов.....	81
Приложение Б. Классификация защитных остекленных конструкций по устойчивости к взлому	84
Приложение В. Рекомендации по применению защитных остекленных конструкций.....	87
Приложение Г. Совместимость извещателей с различными видами стекол, стеклопакетов и стеклоблоков.....	89
Приложение Д. Типовые схемы подключения извещателей с проводным универсальным (неадресным) интерфейсом	91

ВВЕДЕНИЕ

Одним из наиболее распространенных в криминальной практике и опасных способов незаконного проникновения нарушителей в охраняемые помещения или хранилища ценностей является механическое разрушение стекол (стеклопакетов), установленных в оконных проемах, витринах, остекленных дверных и других строительных или защитных конструкциях помещений, либо являющихся элементами структурного остекления зданий.

Для блокировки «на разрушение» таких конструкций, выполненных с применением различных видов и классов листовых (в том числе защитных) стекол и стеклопакетов, в настоящее время наиболее активно используются извещатели охранные поверхностные звуковые (далее – звуковые извещатели), а также совмещенные извещатели (охранные поверхностные звуковые с охранными объемными оптико-электронными).

В данном методическом пособии приведены описания конструктивных особенностей, функциональных возможностей и основных тактико-технических характеристик различных типов и модификаций звуковых и совмещенных с ними извещателей, предназначенных для блокировки остекленных конструкций закрытых помещений и хранилищ ценностей на объектах различных видов и категорий, различающихся степенью материальной или социальной значимости, государственной важности или потенциальной опасности, охраняемых подразделениями вневедомственной охраны полиции.

Применение данного методического пособия позволит подразделениям вневедомственной охраны полиции, другим подразделениям и организациям МВД России осуществлять обоснованный выбор, правильно устанавливать, подключать, настраивать, тестировать, эксплуатировать и обслуживать звуковые и совмещенные с ними извещатели, предназначенные для блокировки остекленных конструкций помещений, обеспечит технических специалистов необходимой дополнительной информацией по выбору оптимальных мест размещения извещателей в охраняемых помещениях или хранилищах ценностей, правильному подключению извещателей к объектовым средствам систем централизованного наблюдения, методам регулировки дальности действия и тестирования извещателей на охраняемом объекте, правилам выбора алгоритма функционирования и работы индикации в зависимости от тактики охраны объекта, порядку проведения технического обслуживания и контроля работоспособности извещателей в процессе их эксплуатации.

Настоящее методическое пособие должно применяться совместно с нормативными правовыми документами МВД России, устанавливающими порядок организации централизованной охраны объектов, квартир и мест хранения имущества граждан с помощью технических средств охраны [1], организационно-методическими документами МВД России, устанавливающими категории охраняемых объектов и требования к их инженерно-технической укреплённости [2], классификацию, способы установки и усиления остекленных конструкций [3], а также общие рекомендации по выбору и применению средств обнаружения проникновения и угроз различных видов в зависимости от степени важности и опасности объектов [4].

При выборе конкретных типов и модификаций звуковых и совмещенных с ними извещателей следует руководствоваться действующим на момент проведения работ «Списком технических средств безопасности, удовлетворяющих «Единым техническим требованиям к системам централизованного наблюдения, предназначенным для применения в подразделениях вневедомственной охраны» и «Единым техническим требованиям к объектовым подсистемам охраны, предназначенным для применения в подразделениях вневедомственной охраны» [5].

Настоящее методическое пособие предназначено для инженерно-технических работников подразделений вневедомственной охраны [1], ФГУП "Охрана" МВД России, других подразделений и организаций МВД России, специалистов служб охраны и безопасности различных ведомств и организаций, занимающихся вопросами выбора, приобретения, проектирования, монтажа, эксплуатации и обслуживания технических средств охранной и тревожной сигнализации, средств инженерно-технической укреплённости на объектах, охраняемых или передаваемых под охрану полицией.

1. ОБЩИЕ ПОЛОЖЕНИЯ

1.1. Термины и определения

В настоящем методическом пособии использованы термины по Инструкции [1], ГОСТ Р 52551-2006 [6], ГОСТ Р 52435-2005 [7], ГОСТ Р 51186-98 [8], ГОСТ 32539-2013 [9], а также следующие термины с соответствующими определениями.

Дальность действия извещателя: расстояние от извещателя до самой удаленной точки на поверхности контролируемого листового стекла (стеклопакета), при разрушении которого извещатель обеспечивает формирование извещения о тревоге.

Извещатель охранный: техническое средство охранной сигнализации, предназначенное для обнаружения несанкционированного проникновения (попытки проникновения) на охраняемый объект, разрушения, повреждения или кражи охраняемого имущества и (или) формирования извещения о тревоге.

Извещатель охранный поверхностный звуковой: извещатель, предназначенный для дистанционного обнаружения механического разрушения листового стекла или стеклопакета, установленного в оконном или дверном блоке или являющегося структурным остеклением фасада здания, путем анализа звуковых колебаний в помещении, генерируемых стеклом или стеклопакетом при его разрушении, и формирования извещения о тревоге.

Извещатель охранный совмещённый: извещатель, выполняющий одновременно функции нескольких охранных извещателей с различными физическими принципами и зонами обнаружения.

Максимальная дальность действия извещателя: максимальное допустимое расстояние от извещателя до самой удаленной точки на поверхности контролируемого листового стекла (стеклопакета), указанное в эксплуатационном (сопроводительном) документе извещателя.

Минимальная охраняемая площадь: минимальное значение площади поверхности контролируемого листового стекла (стеклопакета), указанное в эксплуатационном (сопроводительном) документе извещателя, при разрушении которого извещатель обеспечивает формирование извещения о тревоге.

Обнаружительная способность: способность извещателя, установленного в охраняемом помещении, обнаруживать разрушение контролируемой остекленной конструкции с заданной вероятностью обнаружения.

Охраняемая площадь: площадь поверхности листового стекла (стеклопакета), контролируемого извещателем, при разрушении которого извещатель формирует извещение о тревоге с заданной вероятностью обнаружения.

Помехоустойчивость: способность извещателя сохранять заданное качество функционирования при воздействии на него внешних помех с регламентируемыми значениями параметров в отсутствие дополнительных средств защиты от помех, не относящихся к принципу действия или построения извещателя.

Разрушение листового стекла (стеклопакета): образование трещин и разделение стекла (стеклопакета) на две и более частей в результате нанесения механического удара.

Стеклопакет: объемное изделие, состоящее из двух или трех листовых стекол, соединенных между собой по контуру с помощью дистанционных рамок и герметиков, образующих герметически замкнутые камеры, заполненные осушенным воздухом или инертным газом.

Структурное остекление: способ фасадного остекления без видимых рамных конструкций на внешней стороне фасада.

Чувствительность извещателя: граничное значение уровня звукового давления, создаваемого контролируемым звуковым сигналом, при достижении которого извещатель формирует извещение о тревоге.

1.2. Сокращения

АК – акустический;

ИК – инфракрасный (пассивный опτικο-электронный);

ИСБ – интегрированная система безопасности;

КСПВ – кабель для систем передачи в виниловой оболочке;

ППК – прибор приемно-контрольный;

СПИ – система передачи извещений;

УОО – устройство объектовое оконечное;

ШС – шлейф сигнализации.

2. ФИЗИЧЕСКИЙ ПРИНЦИП ОБНАРУЖЕНИЯ РАЗРУШЕНИЯ ОСТЕКЛЕННЫХ СТРОИТЕЛЬНЫХ КОНСТРУКЦИЙ, ПРИМЕНЯЕМЫЙ В ИЗВЕЩАТЕЛЯХ

В основе функционирования звуковых и совмещенных с ними извещателей лежит принцип регистрации поля акустических волн, образующихся и распространяющихся в воздушной среде при разрушении охраняемой остекленной конструкции. При этом диапазон частот, используемых для анализа, как правило, располагается в области слышимой человеком. Для обнаружения разрушения охраняемой конструкции сами извещатели сигналов не создают и не излучают, вследствие чего их относят к классу пассивных средств обнаружения.

На первом этапе развития звуковых извещателей использовался одноканальный метод анализа сигналов. Алгоритм обнаружения был ориентирован на характерный, знакомый всем высокочастотный звук разбития стекла, эффективная часть спектра которого находится в диапазоне от единиц до десятков килогерц.

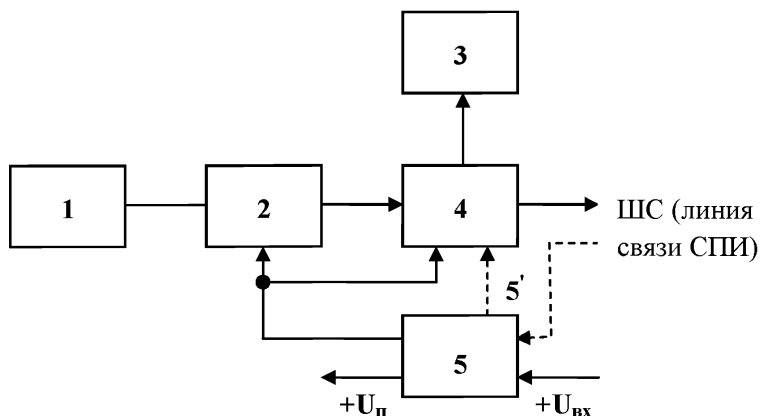
Однако, как выяснилось позднее, звуки, подобные этому, могут возникать не только при разрушении остекленной конструкции, но и при падении, например, связки ключей или стеклянных предметов, соударении металлических деталей, работе звонков или сирен и воздействии других импульсных звуковых сигналов. Поэтому помехоустойчивость таких извещателей была не очень высокой.

Очередным шагом в развитии звуковых извещателей стало использование двухканальной обработки сигналов. Это обусловлено тем, что привычный для нас высокочастотный звук разбития стекла является хотя и достаточно характерным, но все же вторичным. При разрушающем ударе по стеклу на первом этапе происходит небольшой прогиб стеклянного полотна и его вибрация, в результате которой возникают низкочастотные звуковые колебания в диапазоне от единиц до сотен герц (в зависимости от размеров стекла, способа его разрушения, особенностей размещения несущей конструкции). В момент удара в стекле возникают внутренние напряжения. Если величина таких напряжений превышает критический уровень, то происходит разлом материала (стекла), сопровождающийся образованием и распространением трещин. Возникающая при этом акустическая эмиссия порождает характерный высокочастотный звук разбития стекла, максимальные амплитудные значения которого (в зависимости от вида, размера, способа закрепления и разрушения стекла) лежат в диапазоне от 4 до 15 кГц.

Обобщенная функциональная схема охранного звукового извещателя разрушения стекла показана на рисунке 2.1.

В цикле функционирования охранный звуковой извещатель принимает акустические сигналы с помощью чувствительного элемента – микрофона (1) и преобразует их в электрические сигналы, поступающие в блок обра-

ботки (2). В этом блоке осуществляется усиление сигналов и их анализ по выделяемым признакам.



Условные обозначения:

- 1 – чувствительный элемент (микрофон);
- 2 – блок обработки сигнала;
- 3 – блок индикации;
- 4 – блок формирования извещений;
- 5 – блок питания;
- 5' – контроль напряжения питания

Рисунок 2.1 – Обобщенная функциональная схема охранного звукового извещателя разрушения стекла

При идентификации сигнала, как звука от разбиваемого стекла, на выходе блока обработки (2) вырабатывается управляющий сигнал, передаваемый в блок формирования извещений, который выдает сигнал тревоги в линию связи.

Кроме того, блок формирования извещений управляет работой встроенных световых индикаторов (3), отображающих текущее состояние извещателя.

Блок питания (4) обеспечивает электропитанием другие функциональные части извещателя. Основными узлами, определяющими совместимость извещателя с другими техническими средствами системы охранной сигнализации, являются блоки питания и формирования извещений. Параметры стыков: «извещатель – источник электропитания», «извещатель – ШС» определены в нормативных документах (ГОСТ Р 51186-98 [8], технических условиях на извещатели конкретных типов).

Электропитание извещателей может осуществляться от:

- вторичного источника электропитания извещателей с номинальным выходным напряжением 12 В, работающего, от сети переменного тока с номинальным напряжением 220 В и частотой (50 ± 1) Гц;
- специальной электрической линии ППК, предназначенной для электропитания извещателей;
- ШС ППК;
- автономного источника электропитания (гальванического элемента).

К функциям вторичного источника электропитания также относится обеспечение резервирования, т.е. перехода на электропитание от резервного источника (аккумулятора) без провалов (выбросов) напряжения питания, приводящих к ложному срабатыванию извещателя.

Извещатели, питающиеся от вторичного или автономного источника электропитания, должны контролировать уровень выходного напряжения источника и формировать извещения о неисправности при снижении напряжения ниже критического уровня.

Параметры стыка «извещатель – ШС» определяют принципиальную возможность совместной работы извещателей с ППК, УОО СПИ, ПЦН, применяемых подразделениями вневедомственной охраны полиции.

Извещатели со стандартным универсальным (неадресным) интерфейсом для такой совместимости должны обеспечивать коммутацию цепей с напряжением до 72 В и током до 30 мА. Параметры адресных интерфейсов (проводного или радиоканального) определяются параметрами протокола двухстороннего обмена информацией между извещателями и объектовым оборудованием адресных или радиоканальных объектовых систем охранной сигнализации, в составе которых функционируют извещатели.

Длительность тревожного извещения, формируемого извещателями с универсальным (неадресным) интерфейсом с для передачи на пульт централизованного наблюдения, должна быть не менее 2 с. При питании от ШС извещатели формируют тревожное извещение замыканием шлейфа сигнализации, которое сохраняется до выключения электропитания ППК (отключения ШС). При срабатывании извещателя ток через его выходные цепи должен быть ограничен ППК на уровне, не превышающем 35 мА.

Основными характеристиками назначения звуковых и совмещенных (в части акустического канала) извещателей, приводимыми в технической документации, являются максимальная дальность действия и минимальная охраняемая площадь. Кроме этого указывают параметры помехозащищенности, надежности, конструктивное исполнение для работы в условиях окружающей среды, возможность работы во взрывоопасных зонах, параметры электропитания, массу, габаритные размеры и ряд других технических параметров.

3. КЛАССЫ, ТИПЫ И ХАРАКТЕРИСТИКИ ИЗВЕЩАТЕЛЕЙ, ПРИМЕНЯЕМЫХ ДЛЯ БЛОКИРОВКИ ОСТЕКЛЕННЫХ КОНСТРУКЦИЙ ЗАКРЫТЫХ ПОМЕЩЕНИЙ

3.1. Классификация извещателей, применяемых для блокировки остекленных конструкций помещений

В соответствии со стандартной классификацией технических средств охранной сигнализации по ГОСТ Р 52435 - 2005 [7], звуковые и совмещенные с ними извещатели классифицируются по следующим основным эксплуатационным параметрам.

По способу приведения в действие данные извещатели относятся к классу автоматических средств обнаружения.

По сочетанию принципов обнаружения звуковые извещатели относятся к классу средств обнаружения, использующих один физический принцип, совмещенные извещатели – два физических принципа.

По условиям эксплуатации рассматриваемые извещатели относятся к предназначенным для применения в закрытых помещениях. При этом, исходя из диапазона рабочих температур, приведенного в эксплуатационных документах, извещатели могут применяться либо только в отапливаемых помещениях, либо в закрытых помещениях с нерегулируемой температурой воздуха, при условии, что возможные изменения температуры в помещении не выходят за допустимые для извещателей пределы.

По виду контролируемой зоны звуковые извещатели относятся к поверхностным извещателям.

По способу электропитания данные извещатели подразделяются на обеспечиваемые электропитанием от:

- источника постоянного тока (с номинальным напряжением 12 В);

- шлейфа сигнализации (ШС) охранного или охранно-пожарного приемно-контрольного прибора, оконечного объектового устройства системы передачи извещений или другого объектового оборудования;

- автономных источников электропитания.

В соответствии с данными, приведенными в классификаторе условных обозначений К 78.36.001-2014 МВД России [10], охранным извещателям присваивают условные обозначения в соответствии со следующей структурной формулой:

$$\text{ИОХ1 Х2/Х21...Х2n} - \text{Х3/Х4} \langle \text{Х5} \rangle \quad (3.1)$$

Элемент «ИО» обозначает «извещатель охранный»;

Элемент обозначения Х1 характеризует извещатель по виду формируемой им зоны обнаружения (охраняемой зоны). Вместо Х1 приводят одно из следующих цифровых обозначений:

- для звуковых извещателей – обозначение «3» (поверхностный);

- для совмещенных извещателей (акустический с оптико-электронным) – обозначение «3» (поверхностный) или «4» (объемный), в зависимости от вида зоны обнаружения оптико-электронной части извещателя.

Элемент обозначения Х2 характеризует физический принцип обнаружения, положенный в основу функционирования извещателя. Вместо Х2 приводят одно из следующих цифровых обозначений:

- для звуковых извещателей – обозначение «29»;

- для совмещенных извещателей – обозначение «15».

При наличии у охранного извещателя возможности передачи извещений по беспроводным каналам связи, после Х2 приводят обозначение «10».

При наличии у охранного извещателя возможности передачи извещений по адресным шлейфам сигнализации, после Х2 приводят обозначение 20.

Элемент обозначения Х3 характеризует порядковый регистрационный номер вновь разработанного извещателя соответствующего класса, присвоенный в установленном порядке [10].

Элемент Х4 используют для условного обозначения извещателей, модифицированных по одному или нескольким техническим параметрам. Данный элемент характеризует порядковый номер модификации, и его обозначают цифрой (первая модификация – «1», вторая – «2» и т.д.).

Элемент обозначения Х5 указывает марку (модель) извещателя, либо наименование его товарного знака, зарегистрированного в установленном порядке (при его наличии).

Например, условное обозначение ИО329-4 «Стекло-3» означает: извещатель охранный поверхностный звуковой «Стекло-3», которому присвоен четвертый регистрационный номер по единой системе классификации технических средств и систем охранной сигнализации [10].

У извещателей, относящихся к взрывозащищенному электрооборудованию по ГОСТ 30852.0-2002 [11] с видом взрывозащиты «искробезопасная электрическая цепь» уровня «ia», имеющие маркировку взрывозащиты 0ЕхiaПВТ6Х по ГОСТ 30852.10-2002 [12], к элементу обозначения Х5, обычно, добавляется символ «Ех». Например, извещатель охранный поверхностный звуковой ИО329-9 «Стекло-Ех».

3.2. Типы и характеристики извещателей охранных поверхностных звуковых

3.2.1 Область применения охранных поверхностных звуковых извещателей

Рассматриваемые в данном методическом пособии охранные поверхностные звуковые извещатели предназначены для дистанционного обнаружения механического разрушения основных видов листовых стекол, используемых для остеклений зданий, помещений, строительных, защитных конструкций и элементов интерьера объектов различных видов и категорий, а именно: бесцветных листовых стекол по ГОСТ Р 54170-2010 [13] (обычных стекол) толщиной от 2,5 до 8 мм, узорчатых стекол по ГОСТ 5533-2013 [14] толщиной от 3,5 до 7 мм, закаленных стекол по ГОСТ Р 54162-2010 [15] толщиной от 3 до 6 мм, армированных стекол по ГОСТ 7481-2013 [16] толщиной 5,5 и 6 мм, ударостойких стекол (классов защиты Р1А, Р2А, Р3А) по ГОСТ Р 54171 2010 [17] толщиной от 4 до 7,5 мм, в том числе указанных типов стекол, покрытых полимерными пленками по ГОСТ 32563-2013 [18].

Отдельные типы охранных поверхностных звуковых извещателей, рассматриваемых в данном пособии, предназначены для обнаружения механического разрушения однокамерных и двухкамерных стеклопакетов по ГОСТ Р 54175-2010 [19], наиболее широко используемых в настоящее время для производства оконных и дверных остекленных конструкций, а также стеклянных пустотелых блоков (стеклоблоков) по ГОСТ 9272-81 [20], используемых для заполнения проемов строительных конструкций и создания светопроницаемых стен и перегородок.

В соответствии с номенклатурой средств обнаружения, представленных в «Списке технических средств безопасности» [5], можно выделить следующие основные группы охранных поверхностных звуковых извещателей,

соответствующих «Единым техническим требованиям к объектовым подсистемам охраны, предназначенным для применения в подразделениях вневедомственной охраны» [21].

3.2.2. Извещатели с электропитанием от источника постоянного тока и проводным универсальным (неадресным) интерфейсом

Извещатели данной группы являются наиболее распространенными, так как обладают стандартным универсальным интерфейсом по ГОСТ Р 52435-2005 [7] и обеспечивают совместимость с любыми ППК (кроме адресных) и устройствами объектовыми оконечными (УОО) систем передачи извещений (СПИ), наиболее широко применяемых на охраняемых объектах различных видов и категорий.

В соответствии со «Списком технических средств безопасности» [5] для блокировки остекленных конструкций на объектах, охраняемых подразделениями вневедомственной охраны полиции, рекомендуется применять следующие извещатели с универсальным (неадресным) интерфейсом: ИО329-3 «Арфа», ИО329-5 «Астра-С», ИО329-4 «Стекло-3», ИО329-13 «Стекло-3М».



Извещатель «Арфа»



Извещатель «Астра-С»



Извещатель «Стекло-3»



Извещатель «Стекло-3М»

Основные технические характеристики извещателей «Арфа», «Астра-С», «Стекло-3», «Стекло-3М» приведены в таблице 3.1.

Электропитание указанных извещателей осуществляется от источника вторичного электропитания по ГОСТ Р 53560-2009 [22]. Номинальное напряжение электропитания – 12 В. Извещатели выдают извещения о тревоге на ППК или УОО СПИ размыканием контактов исполнительного реле, извещение о вскрытии корпуса – размыканием контактов микровыключателя.

В извещателях предусмотрены: возможность регулировки чувствительности, световая индикация состояния извещателя (формируемых извещений), контроль вскрытия корпуса, контроль напряжения электропитания.

Таблица 3.1 – Характеристики извещателей с универсальным интерфейсом

Наименование характеристики	Значение характеристики			
	Арфа	Арфа-С	Стекло-3	Стекло-3М
Дальность действия, м	6	6	6 (9) ¹	6 (9) ¹
Минимальная охраняемая площадь ² стекла или стеклопакета, м.кв.	0,05	0,1	0,1 (0,05) ³	0,1 (0,05) ³
Режим повышенной помехозащищенности (выбирается пользователем) ⁴	–	–	+	+
Встроенная активная защита от маскирования	–	–	–	–
Диапазон напряжений питания, В	9,5... 16	8... 15	9... 17	9... 17
Ток потребления, мА, не более	20	12	22	22
Габаритные размеры, мм	92×58 ×25	87×54× 26,5	68×68 ×30	80×47 ×29
Рабочий диапазон температур, °С	–20... +50	–20 +50	–20 ...+45	–20 ...+45

3.2.3. Извещатели с электропитанием от источника постоянного тока, проводным универсальным интерфейсом и функцией антимакирования

На современном этапе развития средств обнаружения проникновения (охранных извещателей), нельзя не

¹ Для стекол или стеклопакетов площадью более 1 м² (при нормированном отношении длин сторон не менее 0,7).

² При нормированном отношении длин сторон не менее 0,8.

³ Лицевой поверхности стеклоблока.

⁴ В данном режиме извещение о тревоге формируется при разрушении стекла или стеклопакета с выпадения осколков. Используется в помещениях с высоким уровнем шума.

учитывать возросший уровень подготовки и технической оснащенности нарушителей. Поэтому необходимо, чтобы современные извещатели контролировали не только введенный им рубеж, но и реагировали на попытки умышленного или случайного нарушения их работоспособности.

В соответствии со «Списком технических средств безопасности» [5] для блокировки остекленных конструкций на особо важных объектах и объектах высоких категорий значимости, охраняемых подразделениями вневедомственной охраны полиции, рекомендуется применять извещатели ИО329-10 «Стекло-4», обладающие функцией активной защиты от маскирования.



Извещатель «Стекло-4»

Реализована данная функция следующим образом. Внутри извещателя установлен миниатюрный звуковой излучатель, управляемый микропроцессором. В дежурном режиме этот излучатель примерно раз в минуту издает тестовый звуковой импульс, который через решетку в корпусе извещателя попадает в окружающее его пространство. Отразившись от стены, потолка, или предмета интерьера охраняемого помещения, импульс возвращается обратно, воспринимается микрофоном извещателя (тем же самым, что используется для обнаружения разбития стекла), затем передается через усилитель на микропро-

цессор, который сравнивает параметры принятого импульса с заложенными в его программу значениями. Если отклонения параметров импульса не выходят за установленные пределы, то извещатель остается в дежурном режиме. Через несколько минут цикл повторяется.

Если перед лицевой панелью извещателя, где расположены микрофонное отверстие и апертура звукового излучателя, поместить звуконепроницаемый предмет (можно проверить, заслонив извещатель ладонью), или на микрофонное или звукоизлучающее отверстие приклеить звукопоглощающий материал (толстый скотч, пластилин, жевательную резинку и т.п.), то параметры тестового импульса, при прохождении очередного цикла, выйдут за установленные пределы и извещатель выдаст извещение о маскировании.

Стоит отметить, что наличие такого активного канала позволяет не только обнаруживать попытки маскирования извещателя, но и осуществлять (в автоматическом режиме) регулярный контроль работоспособности акустического тракта и основных элементов схемы извещателя.

В извещателе «Стекло-4» также предусмотрены: дискретная регулировка чувствительности, режим функционального тестирования на объекте, выбор алгоритма работы в зависимости от вида охраняемого стекла: универсальный алгоритм или специальный (с регистрацией выпадения осколков разбитого стекла), контроль напряжения электропитания, световая индикация состояния извещателя (режимов работы и формируемых извещений), помеховой обстановки внутри охраняемого помещения и тестовых воздействий, управление индикацией в соответствии с принятой тактикой охраны на объекте, защита от несанкционированного вскрытия корпуса.

Основные технические характеристики извещателя «Стекло-4» приведены в таблице 3.2.

Таблица 3.2 – Характеристика извещателя «Стекло-4» с функцией антимакирования

Наименование характеристики	Значение характеристики
Дальность действия, м	6 (9) ¹
Минимальная охраняемая площадь ² стекла или стеклопакета, м.кв.	0,1 (0,05) ³
Режим повышенной помехозащищенности (выбирается пользователем) ⁴	+
Встроенная активная защита от маскирования	+
Диапазон напряжений питания, В	9...17
Ток потребления, мА, не более	22
Габаритные размеры, мм	80×47×29
Рабочий диапазон температур, °С	-20...+45

3.2.4. Извещатели с электропитанием от ШС и проводным неадресным интерфейсом

В некоторых случаях, например, в целях экономии расходов на объектовое оборудование и монтажные работы, используют извещатели, которым не требуется отдельного источника электропитания или специальной линии от ППК. Электропитание таких извещателя осуществляется от того же ШС ППК, по которому они передают извещения о своем состоянии.

В соответствии со «Списком технических средств безопасности» [5] для блокировки остекленных конструкций на объектах, охраняемых подразделениями вневедомственной охраны полиции, применяют извещатель охранный поверхностный звуковой ИО329-2 «Стекло-2».



Извещатель «Стекло-2»

Основные технические характеристики извещателя «Стекло-2» приведены в таблице 3.3.

Таблица 3.3 – Характеристика извещателя «Стекло-2» с электропитанием по ШС ППК

<i>Наименование характеристики</i>	<i>Значение характеристики</i>
Дальность действия, м	6
Минимальная охраняемая площадь ² стекла или стеклопакета, м.кв.	0,1 (0,05) ³
Диапазон напряжений питания от ШС ППК, В:	
- при постоянном токе;	10...30
- при пульсирующем токе (частота пульсаций – не менее 150 Гц, скважность импульсов – не более 2)	15...30
Ток потребления, мА, не более:	
- в дежурном режиме;	1
- при формировании извещения о тревоге	35
Габаритные размеры, мм	80×80×35
Рабочий диапазон температур, °С	-20...+45

В извещателе предусмотрены: возможность регулировки чувствительности, контроль вскрытия корпуса, режим тестирования, индикация состояния извещателя.

3.2.5. Извещатели с электропитанием от ШС ППК и проводным адресным интерфейсом

Для организации охраны сравнительно крупных объектов, имеющих большое число помещений с остекленными строительными конструкциями, применяют адресные извещатели, которые передают не только сообщение о тревожной ситуации на охраняемом объекте (в охраняемом помещении), но и сообщают конкретный адрес (условный номер) того помещения или той остекленной конструкции, в отношении которой было совершено криминальное посягательство.

В соответствии со «Списком технических средств безопасности» [5] для блокировки остекленных конструкций на крупных объектах, охраняемых подразделениями вневедомственной охраны полиции, применяют извещатели охранные поверхностные звуковые адресные ИО329-11 «Стекло-3А» и ИО329-3/1 «Арфа-И».



Извещатель «Стекло-3А»



Извещатель «Арфа-И»

Электропитание извещателя «Стекло-3А» и обмен адресной информацией осуществляется по сигнальной линии модуля адресного шлейфа «Ладога МАШ» ППК «Ладога-А», извещателя «Арфа-И» – по сигнальной линии, модуля «БСЛ240-И» интегрированной системы безопасности (ИСБ) «Стрелец-Интеграл» или другого ППК с аналогичным протоколом обмена.

В извещателях предусмотрены: световая индикация состояния извещателя и помеховой обстановки внутри охраняемого помещения, защита от несанкционированного вскрытия корпуса.

Основные технические характеристики извещателей «Стекло-3А» и «Арфа-И» приведены в таблице 3.4.

Таблица 3.4 – Характеристики адресных извещателей

<i>Наименование характеристики</i>	<i>Значение характеристики</i>	
	<i>Стекло-3А</i>	<i>Арфа-И</i>
Дальность действия, м	6	6
Минимальная охраняемая площадь ² стекла или стеклопакета, м.кв.	0,1 (0,05) ³	0,05
Ток потребления в дежурном режиме, мА, не более	1,7	0,25
Габаритные размеры, мм	80×80×35	∅80×36
Рабочий диапазон температур, °С	-20...+45	-20...+50

Основным отличием данных извещателей является формирование адресных извещений и двухсторонний обмен информацией между извещателем и ППК, позволяющий дистанционно контролировать состояние извещателя и его работоспособность.

Для расширения функциональных возможностей извещатель «Арфа-И» имеет вход для подключения проводного ШС и обеспечивает контроль состояния ШС по его сопротивлению.

3.2.6. Извещатели с электропитанием от автономных источников и беспроводным (радиоканальным) адресным интерфейсом

На объектах с особыми требованиями к оформлению интерьера, например в исторических зданиях, помещениях учреждений культуры и искусства, зданиях религиозных организаций, объектах жилого сектора (квартирах, коттеджах), а также на любых других объектах, где прокладка проводных линий связи технически затруднительна, экономически неэффективна или нежелательна, рекомендуется применять извещатели, питающиеся от автономных источников (гальванических элементов) и предающие извещение о тревоге по радиоканалу.

В соответствии со «Списком технических средств безопасности» [5] для блокировки остекленных конструкций на объектах, охраняемых подразделениями вневедомственной охраны полиции, применяют охранные поверхностные звуковые радиоканальные извещатели:

ИО32910-3 «Арфа-2Р», предназначенные для работы в составе ИСБ «Стрелец-Интеграл» (радио);

ИО32910-4 «Стекло-ЗРК», предназначенные для работы в составе ППК «Ладога-А», либо другого ППК, поддерживающего протокол радиоканального обмена «Риэлта-Контакт-Р»;

ИО32910-1 «Астра-6131», предназначенные для работы в составе объектовой системы беспроводной охранно-пожарной сигнализации «Астра-РИ-М»;

ИО32910-5 «Астра-Z-6145», , предназначенные для работы в составе объектовой системы беспроводной охранно-пожарной сигнализации «Астра-Зитадель».



Извещатель «Арфа-2Р»



Извещатель «Стекло-3РК»



*Извещатель
«Астра-6131»*



*Извещатель
«Астра-Z-6145»*

Основные технические характеристики извещателей «Арфа-2Р», «Стекло-ЗРК», «Астра-6131», «Астра-Z-6145» приведены в таблице 3.5.

Таблица 3.5 – Характеристики радиоканальных извещателей

Наименование характеристики	Значение характеристики			
	Арфа-2Р	Стекло-ЗРК	Астра-6131	Астра-Z-6145
Дальность действия, м	6	6	6	6
Минимальная охраняемая площадь ² стекла или стеклопакета, м.кв.	0,05	0,1 (0,05) ³	0,1	0,1
Рабочие частоты радиоканала, МГц	433 или 468	433 – 434	433 (лит. 1), 434 (лит. 3)	2400 – 2483
Напряжение электропитания, В	3	3	3,6	3,6
Число элементов электропитания	2	2	1	1
Тип элементов электропитания	CR123A, CR2032	CR123A, CR2032	AA	AA
Минимальное время работы до замены элемента электропитания, лет	3	3	1,5	2
Габаритные размеры, мм	∅80×36	105×50×40	87×54×26,5	101,5×63×32
Рабочий диапазон температур, °С	-20...+50	-20...+45	-20...+50	-20...+50
Степень защиты, обеспечиваемая оболочкой	IP30	IP30	IP30	IP30

3.2.5. Взрывозащищенные извещатели

На опасных производственных объектах [23] и других потенциально опасных объектах [1] допускается применение только таких извещателей, которые выполнены в специальном взрывозащищенном исполнении [24].

В соответствии со «Списком технических средств безопасности» [5] для блокировки остекленных конструкций взрывоопасных помещений (зон) по ГОСТ 30852.9-2002 [24] на объектах охраняемых подразделениями вневедомственной охраны полиции, применяют извещатель охранной поверхностной звуковой ИОЗ29-9 «Стекло-Ех».

Основные технические характеристики извещателя «Стекло-Ех» приведены в таблице 3.6.



Извещатель «Стекло-Ех»

Таблица 3.6 – Характеристика взрывозащищенного извещателя «Стекло-Ех»

<i>Наименование характеристики</i>	<i>Значение характеристики</i>
Дальность действия, м	6 (9) ¹
Минимальная охраняемая площадь ² стекла или стеклопакета, м.кв.	0,1 (0,05) ³
Режим повышенной помехозащищенности (выбирается пользователем) ⁴	+
Встроенная активная защита от маскирования	-
Маркировка взрывозащиты	0ExiaIIBT6X
Диапазон напряжений питания, В	9...14
Ток потребления, мА, не более	20
Габаритные размеры, мм	80×80×35
Рабочий диапазон температур, °С	-20...+45

Извещатель «Стекло-Ех» относится к взрывозащищенному электрооборудованию с видом взрывозащиты «искробезопасная электрическая цепь» уровня «ia», маркировкой взрывозащиты 0ExiaПВТ6Х по ГОСТ 30852.10-2002 [12].

Конструкция извещателя выполнена в соответствии с требованиями ГОСТ 30852.0-2002 [11].

В извещателе предусмотрены: возможность регулировки чувствительности, выбор алгоритма работы в зависимости от вида охраняемых стекол и принятой тактики охраны на объекте, световая индикация состояния извещателя и помеховой обстановки внутри охраняемого помещения (с возможностью отключения индикации), режим настройки, защита от несанкционированного вскрытия корпуса.

3.3. Типы и характеристики охранных совмещенных извещателей (звуковых с оптико-электронными)

В соответствии со «Списком технических средств безопасности» [5] для блокировки остекленных конструкций и оконных проемов на объектах, охраняемых подразделениями вневедомственной охраны полиции, применяют совмещенные извещатели: ИО315-6 «Беркут-Ш», ИО315-1/2 «Орлан-Ш», для блокировки остекленных конструкций и внутреннего пространства охраняемого помещения – совмещенные извещатели ИО415-1 «Астра-8», ИО415-2 «Астра-621», ИО315-1/1 «Орлан», ИО315-1/3 «Орлан-Д», ИО315-7 «Орлан-2», ИО315-3 «Сова-3», ИО315-8 «Сова-5».

Совмещенные извещатели сочетают в себе два независимых канала обнаружения, основанных на различных физических принципах, и выполняют одновременно две задачи:

- обнаружение разрушения остекленных (оконных) конструкций охраняемого помещения (акустический канал), выполненных с использованием листовых стекол или стеклопакетов, указанных в п.3.2.1;

- обнаружения проникновения через оконный проем или перемещение нарушителя внутри охраняемого помещения (пассивный оптико-электронный канал).

Оба канала совмещенного извещателя функционируют и формируют извещения о тревоге независимо друг от друга (фактически это два различных извещателя, объединенных в одном общем корпусе)

За счет конструктивного объединения в одном извещателе функций обнаружения двух различных извещателей (звукового и оптико-электронного), стоимость совмещенного извещателя оказывается ниже, чем суммарная стоимость аналогичных по характеристикам и функциональным возможностям звукового и пассивного оптико-электронного извещателей. Это позволяет снижать затраты на оборудование объектов, квартир и мест хранения имущества граждан техническими средствами охранной сигнализации за счет экономии, как на приобретении оборудования, так и на приобретении и прокладке проводов электропитания и ШС.

Совмещенные извещатели для блокировки остекленных конструкций и оконных проемов, устанавливаемые на стене:



Извещатель «Беркут-Ш»



Извещатель «Орлан-Ш»

Совмещенные извещатели для блокировки остекленных конструкций и внутреннего пространства охраняемого помещения, устанавливаемые на стене:



Извещатель «Астра-621»



Извещатель «Сова-5»



Извещатель «Орлан»



Извещатель «Орлан-Д»

Совмещенные извещатели для блокировки остекленных конструкций и внутреннего пространства охраняемого помещения, устанавливаемые на потолке:



Извещатель «Астра-8»



Извещатель «Сова-3»



Извещатель «Орлан-2»

Основные технические характеристики совмещенных извещателей приведены в таблицах 3.7 и 3.8.

Таблица 3.7 – Характеристики совмещенных извещателей, устанавливаемых на стене

Наименование характеристики	Значение						
	Беркут	Орлан	Орлан-Ш	Орлан-Д	Астра-621	Беркут-Ш	Сова-5
Максимальная дальность действия АК канала, м	6	6 (9) ¹	6	6	6	6	6
Минимальная площадь стекла, контролируемая АК каналом, м ²	0,05	0,1	0,1	0,1	0,1	0,05	0,05
Максимальная дальность действия ИК канала, м	12	12	15	8 ⁵ (10) ⁶	12	6	12
Угол обзора зоны обнаружения ИК канала, град.: - в горизонтальной плоскости ⁷ ; - в вертикальной плоскости ⁸	90	90	125	90	90	90	90

⁵ При устойчивости к перемещению в зоне обнаружения ИК канала извещателя домашних животных массой до 20 кг.

⁶ При устойчивости к перемещению в зоне обнаружения ИК канала извещателя домашних животных массой до 10 кг.

⁷ Для извещателей «Орлан», «Орлан-Д», «Беркут», «Сова-5».

⁸ Для извещателей «Орлан-Ш», «Беркут-Ш».

Наименование характеристики	Значение						
	Беркут	Орлан	Орлан-Ш	Орлан-Д	Астра-621	Беркут-Ш	Сова-5
Дискретная регулировка чувствительности АК канала	+	+	+	+	+	+	+
Устойчивость к перемещению в зоне обнаружения ИК канала домашних животных	-	-	-	+	-	-	+
Диапазон напряжения питания, В	10... 16	10... 15	10... 15	10... 15	10... 15	10... 16	9... 15
Ток потребления, мА, не более	35	35	35	35	15	15	16
Диапазон рабочих температур, °С	-20... +50	-20... +45	-20... +45	-20... +45	-20... +50	-20... +50	-20... +50
Габариты, мм	108×64×42	126×70×55	126×70×55	126×70×55	110×60×44	86×49×38	108×64×42
Степень защиты, обеспечиваемая оболочкой	IP30	IP30	IP30	IP30	IP30	IP30	IP30

Таблица 3.8 – Характеристики совмещенных извещателей, устанавливаемых на потолке

Наименование характеристики	Значение		
	Астра-8	Сова-3	Орлан-2
Дальность действия ИК канала (диаметр проекции зоны обнаружения на пол, м, не менее	9	9	9
Угол обзора зоны обнаружения ИК канала в горизонтальной плоскости, град.	360	360	360
Максимальная дальность действия АК канала в секторе объемного угла 120°, м	6	6	6
Минимальная охраняемая АК каналом площадь стекла, м ²	0,1	0,05	0,1
Дискретная регулировка чувствительности АК канала	+	+	+
Ток потребления, мА, не более	21	35	35
Диапазон напряжения питания, В	8...15	10...16	9...15
Диапазон рабочих температур, °С	-20...+50	-20...+50	-20...+45
Габаритные размеры, мм	Ø91×31	Ø90×32	Ø105×50
Степень защиты оболочки	IP30	IP30	IP30

4. ОСОБЕННОСТИ ОХРАНЯЕМОГО ОБЪЕКТА, ОБУСЛАВЛИВАЮЩИЕ ВЫБОР ИЗВЕЩАТЕЛЕЙ И УСЛОВИЯ ИХ ЭКСПЛУАТАЦИИ

4.1. Основные виды и категории охраняемых объектов, квартир и мест хранения имущества граждан

Классификация (категорирование) охраняемых объектов в зависимости от степени их значимости (важности) и опасности приведена в Р 78.36.028-2012 МВД России [25]. В этом документе изложены, как общие принципы классификации (категорирования) охраняемых объектов, так и особенности категорирования различных групп объектов, например, объектов органов внутренних дел Российской Федерации, объектов топливно-энергетического комплекса, объектов учреждений культуры и др.

Категорирование объектов различных форм собственности, в том числе объектов жилого сектора (квартир, коттеджей) и других мест хранения имущества граждан, в зависимости от возможного финансово-экономического ущерба собственнику имущества, приведено в Р 78.36.032-2013 МВД России [26]. Согласно этому документу финансово-экономический ущерб собственнику имущества, с учетом п.4 примечаний к статье 158 УК РФ⁹ [27], определяется следующим образом:

- особо крупный ущерб – кража имущества на сумму более 1 миллиона рублей;
- крупный ущерб – кража имущества на сумму от 250 тысяч до 1 миллиона рублей;

⁹ В случае внесения изменений в УК РФ, касающихся увеличения стоимости имущества, определяющего размер кражи, следует руководствоваться положениями действующей редакции закона.

- значительный ущерб – кража имущества на сумму от 2,5 тысяч до 250 тысяч рублей.

Различные виды государственных (ведомственных), муниципальных и коммерческих объектов, объектов жилого сектора (квартир, коттеджей) и других мест хранения имущества, охраняемых или передаваемых под централизованную охрану подразделениями вневедомственной охраны полиции, в зависимости от степени значимости, концентрации материальных, художественных, исторических, культурных, научных, религиозных и иных ценностей, подразделяются на следующие категории:

- объекты категорий А1, А2, и А3 (А1 – наивысшая категория) – это объекты государственных органов власти, критически важные (особо важные) объекты, потенциально опасные объекты, объекты жизнеобеспечения, иные виды объектов, преступные посягательства на которые могут нанести особо крупный экономический ущерб государству или иным собственникам имущества;

- объекты категорий Б1 и Б2 – это объекты организаций различных форм собственности, преступные посягательства на которые могут привести к крупному или значительному материальному ущербу собственнику имущества, соответственно.

Категорирование объектов, на которых установлены банковские устройства самообслуживания (банкоматы, платежные терминалы), в зависимости от степени риска возникновения криминальных угроз, приведено в Р 78.36.035-2013 МВД России [28].

4.2. Основные виды и классы остекленных строительных конструкций и характеристики используемых в них стекол

В настоящее время для остекления зданий и помещений, а также для производства оконных и дверных остекленных строительных конструкций используются в

основном следующие виды листовых строительных стекол, стеклопакетов и стеклоблоков:

- бесцветные (обычные) листовые стекла по ГОСТ Р 54170-2010 [13];

- узорчатые листовые стекла по ГОСТ 5533-2013 [14];

- закаленные стекла по ГОСТ Р 54162-2010 [15];

- армированные стекла по ГОСТ 7481-2013 [16];

- ударостойкие (классов защиты P1A, P2A, P3A) по ГОСТ Р 54171-2010 [17], в том числе стекла с полимерными пленками по ГОСТ 32563-2013 [18];

- однокамерные и двухкамерные стеклопакеты по ГОСТ Р 54175-2010 [19],

- стеклоблоки по ГОСТ 9272-81 [20].

Для закрепления строительных стекол и стеклопакетов в оконных и дверных проемах зданий и сооружений используются оконные и дверные блоки из поливинилхлоридных профилей по ГОСТ 30674-99 [29], деревянные оконные блоки по ГОСТ 24699-2002 [30], деревоалюминиевые оконные блоки по ГОСТ 25097-2002 [31], оконные блоки из алюминиевых сплавов по ГОСТ 21519-2003 [32], а также защитные оконные и дверные блоки по ГОСТ 31462-2011 [33].

Общая классификация остекленных строительных конструкций помещений объектов различных видов, охраняемых или принимаемых под централизованную охрану, приведена в приложении А.

Обычные и узорчатые листовые стекла являются наиболее уязвимыми для несанкционированного проникновения, так как подвергаются сквозному разрушению с одного-двух ударов.

Закаленные стекла имеют сравнительно большую прочность (устойчивость к ударам), но при наличии у нарушителя специального инструмента (заостренного молотка), применяемого, например, для разрушения авто-

мобильных закаленных стекол с целью аварийной эвакуации пассажиров, данный вид стекол не представляет для нарушителя сколько-нибудь значительного препятствия.

Ударостойкие (многослойные или защищенные полимерными пленками) стекла или стеклопакеты, выполненные на их основе, не дают возможности нарушителю разрушить остекленную конструкцию с одного удара. Чтобы проникнуть в охраняемое помещение нарушителю требуется значительное (порядка 10 минут) время на то, чтобы прорубить сквозное отверстие в остеклении. При этом сигнал тревоги извещатели формируют сразу после первого разрушающего (в данном случае – повреждающего) удара. Таким образом, применение защитных остекленных конструкций позволяет повысить надежность охраны объектов и снизить вероятность совершения кражи «на рывок».

Армированные листовые стекла также препятствуют возможности быстрого разрушения, но они менее эстетичны и ограничены по светопропусканию по сравнению с прозрачными многослойными и защищенными полимерными пленками стеклами.

Классификация защитных остекленных конструкций по устойчивости к взлому в зависимости от способов и условий взлома по ГОСТ 31462-2011 [33] приведена в приложении Б.

Рекомендации по применению защитных остекленных конструкций по ГОСТ 31462-2011 [33] приведены в приложении В.

Классификация оконных конструкций по материалам, используемым для их изготовления, и типу открывания приведена в Р 78.36.033-2013 МВД России [34]. В данном документе также даны рекомендации по способам установки и усилению оконных конструкций, в том числе с помощью специальных защитных пленок, стекол, жалюзи и решеток, в зависимости от категории охраняемого объекта.

4.3. Условия эксплуатации извещателей

Перед установкой в помещении охраняемого (принимаемого под охрану) объекта звуковых или совмещенных с ними извещателей необходимо обратить внимание на соответствие условий их эксплуатации группе технических характеристик, приведенных в эксплуатационных документах на конкретные типы извещателей, а именно: параметрам устойчивости к воздействиям окружающей среды, параметрам обнаружения и помехозащищенности.

В группу параметров устойчивости извещателей к воздействиям окружающей среды входят диапазоны рабочих температур и относительной влажности окружающего воздуха.

Современные звуковые и совмещенные с ними извещатели выпускаются, как правило, в климатическом исполнении УХЛ4 по ГОСТ 15150-69 [35] и функционируют в диапазоне рабочих температур от минус 20 до плюс 45 (плюс 50) °С. По защищенности от воздействия окружающей среды данные извещатели имеют «обыкновенное исполнение» по указанному стандарту.

В соответствии с ГОСТ Р 54455-2011 [36] данные извещатели можно отнести к I классу (без ограничений) и II классу (с ограничением по верхнему значению диапазона рабочих температур):

I класс – извещатели, предназначенные для эксплуатации в отапливаемых помещениях (т.е. условия окружающей среды, ограниченные помещением, например офисом, жилой комнатой, служебным помещением учреждения или организации);

II класс – извещатели, предназначенные для эксплуатации в условиях окружающей среды внутри зданий общего назначения (например, в торговых или выставочных залах, предприятиях общественного питания или бытового обслуживания населения, на лестничных маршах и площадках, в коридорах, в производственных зонах и хранилищах).

В соответствии с установленной в эксплуатационных документах на извещатели конкретных типов категорией размещения, определяемой исполнением извещателей по устойчивости к воздействию климатических факторов, извещатели данного класса не допускается устанавливать снаружи зданий, а также в неотапливаемых и сырых помещениях.

Размещение извещателей должно исключать попадание в них влаги, а также умышленные или случайные механические повреждения в процессе эксплуатации.

Не следует применять извещатели для блокировки стекол (стеклопакетов, стеклоблоков), имеющих:

- толщину, не соответствующую диапазону, указанному в эксплуатационных документах на извещатели конкретных типов;

- линейные размеры, не соответствующие требованиям к минимальной охраняемой площади, указанной в эксплуатационных документах на извещатели конкретных типов;

- видимые повреждения (царапины, трещины, сколы и т.п.), снижающие прочность конструкции;

- некачественное (слабое, неплотное, ненадежное) закрепление стекла в строительной конструкции (раме).

Параметры помехозащищенности определяют условия для устойчивой работы извещателя без ложных сигналов тревоги. Для этого в охраняемом помещении должны быть выполнены определенные требования по исключению воздействия негативных помех звукового, вибрационного и электромагнитного происхождения.

Звукоизоляция наружных ограждающих конструкций, в том числе окон, витрин и других видов остекления помещений, в которых предполагается установка и эксплуатация извещателей, должны соответствовать требованиям, приведенным в своде правил СП 51.13330.2011 [37].

4.4. Характерные помехи в работе извещателей и организационно-технические методы защиты от помех

4.4.1. Акустические помехи

Одним из основных видов помех, которые могут оказать негативное влияние на устойчивое функционирование охранных поверхностных звуковых и совмещенных с ними извещателей, являются акустические помехи, имеющие следующие источники (места возникновения):

- уличный шум, проникающий в охраняемое помещение через ограждающие строительные конструкции (в том числе через окна) охраняемого помещения, например, звуки от движения транспортных средств, работы строительной техники, использования автомобильных и специальных сигналов;

- звуковые помехи (сигналы), возникающие внутри охраняемых помещений, например, от различных бытовых приборов (телефона, дверного звонка, телевизора, трансляционного громкоговорителя, радиоприемника);

- случайные ударные воздействия (неразрушающего характера) на охраняемую конструкцию или природные явления (дождь, град).

Как известно, самое уязвимое место для проникновения в помещение уличного шума – это остекление. Окна и остекленные двери имеют гораздо более низкие звукоизолирующие свойства, чем стены. А значит, в охраняемом помещении будет тем тише, чем лучше остекленные конструкции приглушают звуки, идущие с улицы.

Звукоизоляция окна зависит в первую очередь от стекол или стеклопакета. Чем больше установлено стекол и чем они толще, тем больший коэффициент снижения звука будет иметь окно в целом.

Примечание – Методика определения звукоизолирующей способности остекленных конструкций приведена в ГОСТ Р 54327-2011 [38].

Определенную роль в улучшении звукоизолирующих свойств остекленной конструкции играет расстояние между стеклами.

Как показали проведенные исследования, звукоизолирующая способность окна значительно улучшается при установке третьего стекла. Производить оконные блоки или стеклопакеты с большим количеством стекол не имеет особого смысла – технические характеристики улучшаются незначительно, но при этом существенно возрастает цена конструкции и ее весовые характеристики.

При необходимости, для повышения звукоизоляции помещений, применяют специальные шумозащитные стеклопакеты по ГОСТ 24866-99 [39], которые имеют большую по сравнению со стандартным окном толщину стекол и большее расстояние между ними.

Минимальные звукоизоляционные требования к стеклопакетам по ГОСТ 24866-99 [39] приведены в таблице 4.1

Таблица 4.1 – Звукоизоляционные свойства стеклопакетов (минимальные требования)

<i>Вид стеклопакета</i>	<i>Тип стеклопакета</i>	<i>Звукоизоляция, не менее, дБ</i>	<i>Класс защиты, не менее</i>
Общестроительного назначения	Однокамерный	25	-
	Двухкамерный	27	-
Ударостойкий	Однокамерный	26	P1A
	Двухкамерный	28	P1A
Солнцезащитный	Однокамерный	25	-
	Двухкамерный	27	-
Энергосберегающий	Однокамерный	26	-
	Двухкамерный	28	-
Морозостойкий	Однокамерный	26	-
	Двухкамерный	28	-
Шумозащитный	Однокамерный	34	-
	Двухкамерный	34	-

Кроме свойств самого стеклопакета, на шумоизоляцию оконной конструкции влияет герметичность стыков, плотность прилегания створок и качество оконного профиля. Свой вклад вносит также звукоизоляция откосов и герметизация монтажных швов.

И еще важно иметь в виду, что даже самое лучшее окно гарантирует звукоизоляцию только при плотно закрытых створках.

Что касается защиты от звуковых помех и сигналов, возникающих внутри охраняемых помещений, от различных бытовых приборов, то на период охраны помещения все бытовые приборы (телефоны, телевизоры, звонки, громкоговорители, приемники и т.п.), способные издавать звуковые сигналы, рекомендуется отключать.

При невозможности полностью отключить все потенциальные источники звуковых помех в помещении рекомендуется проверить их влияние на извещатели практическим путем и выбрать место установки извещателя таким образом, чтобы влияние указанных помех было незначительным.

Необходимо отметить, что в современных звуковых и совмещенных с ними извещателях разработчиками и производителями принимаются специальные меры защиты от акустических помех. В этих целях в извещателях используется многоканальная микропроцессорная обработка сигналов по нескольким критериям соответствия амплитудно-временных и спектральных характеристик сигналов заложенным в алгоритм обработки пороговым значениям.

В соответствии с требованиями ГОСТ Р 51186-98 [8] звуковые извещатели должны обладать помехозащищенностью при воздействии синусоидального звукового сигнала (сигналов) с несущей частотой, соответствующей рабочей частоте извещателей, или широкополосного звукового сигнала со спектральной характеристикой

белого шума, создающего в месте расположения чувствительного элемента извещателей уровень звукового давления 65 дБ. В связи с этим не рекомендуется использовать извещатели в помещениях с уровнем шума, превышающим это значение.

Для адаптации извещателей к реальной помеховой обстановке на охраняемом объекте в извещателях предусмотрена регулировка чувствительности, которая позволяет, с одной стороны, обеспечить достаточно высокую обнаружительную способность, с другой – защитить извещатель от негативного влияния акустических помех.

Кроме того, в извещателях «Стекло-3», «Стекло-3М», «Стекло-4» и «Стекло-Ех» предусмотрен режим повышенной помехозащищенности (выбирается пользователем), при котором извещение о тревоге выдается только при разрушении охраняемого стекла с выпадением осколков. Наличие такого режима функционирования позволяет использовать данные извещатели в помещениях с высоким (неконтролируемым) уровнем шумов и высокой вероятностью возникновения случайных звуковых сигналов, например, в операционных залах кредитных учреждений (банков), торговых залах ювелирных магазинов, музейных и выставочных залах со стеклянными витринами.

4.4.2 Вибрационные помехи

Второй по значимости группой помех, которые могут оказать негативное влияние на устойчивость функционирования звуковых и совмещенных с ними извещателей, являются вибрационные помехи, которые можно разделить на следующие виды:

- вибрация охраняемой остекленной конструкции, приводящая к дребезжанию стекол в оконной раме;

- механические неразрушающие воздействия (удары) по охраняемой остекленной конструкции;
- вибрация строительной конструкции, на которой установлен извещатель.

Значительная вибрация охраняемой остекленной конструкции, приводящая к дребезжанию стекол в оконной раме, может быть вызвана, например, проездом вблизи охраняемого объекта крупногабаритного транспортного средства, трамвая, железнодорожного подвижного состава, а также сильными порывами ветра, низколетящими самолетами и т.п.

Для борьбы с этим видом помех необходимо принять меры по надежному прочному закреплению стекол в оконной раме, плотному прижатию их крепежными элементами, исключающему дребезг стекла при вибрации оконной конструкции. Эта проблема характерна, в основном для деревянных оконных блоков по ГОСТ 24699-2002 [30], в которых стекла закрепляют при помощи штапиков гвоздями, шурупами или скобами

Современные оконные блоки, в том числе и защитные по ГОСТ 31462-2011 [33], которые выполняют, как правило, с применением защитных стекол и стеклопакетов, плотно закрепляемых в раме через резиновые прокладки, лишены этих проблем.

В соответствии с требованиями ГОСТ Р 51186-98 [8] звуковые и совмещенные с ними извещатели должны обладать помехозащищенностью к таким видам помех, в частности не выдавать извещения о тревоге при механических неразрушающих ударах по охраняемой остекленной конструкции, наносимых резиновым шаром массой 0,39 кг с энергией 1,9 Дж.

Для исключения влияния третьего вида вибрационных помех, вызванных вибрацией стены, перегородки или другой строительной конструкции, на которой уста-

новлен извещатель, необходимо правильно выбирать место установки извещателя. Не рекомендуется устанавливать извещатель, например, на некапитальных легких строительных конструкциях (гипсолитовых, гипсобетонных, фанерных, деревянных перегородках), а также на строительных конструкциях, в которые встроено или рядом с которыми установлено климатическое или промышленное оборудование, которое может создавать вибрацию.

4.4.3 Электромагнитные помехи

В соответствии с требованиями ГОСТ Р 51186-98 [8] звуковые и совмещенные с ними извещатели должны быть устойчивыми к воздействию электромагнитных помех по ГОСТ Р 50009-2000 [40]. При этом степени жесткости испытаний извещателей на соответствие требованиям указанных стандартов устанавливают в нормативных документах (технических условиях) на извещатели конкретных типов, но не ниже второй.

Устойчивость извещателей к воздействию электромагнитных помех подтверждается сертификатом соответствия требованиям ГОСТ Р 50009-2000 [40] с учетом требований ГОСТ Р 51186-98 [8], а также декларацией соответствия требованиям ТР ТС 020/2011 [41].

4.5. Основные виды несанкционированных воздействий на извещатели и средства защиты, применяемые в извещателях

Попытки несанкционированного воздействия на извещатель вне периода охраны обычно осуществляются с целью нарушения его работоспособности и изменения настроек. Опасность такого воздействия существует в помещениях, где возможен доступ к извещателю посторонних лиц (персонала, посетителей, клиентов). Для помещений, относящихся к жилому сектору, данная про-

блема менее актуальна. Существует также вероятность неумышленного воздействия на извещатель при осуществлении в помещении хозяйственной или иной деятельности (например, при проведении ремонтных или отделочных работ, перестановки мебели, обновлении интерьера, установки крупногабаритной бытовой, промышленной или офисной техники).

Существует несколько типичных видов несанкционированных воздействий на извещатели, которые могут привести к нарушению их работоспособности.

1. Несанкционированное вскрытие корпуса извещателя.

В соответствии с требованиями ГОСТ Р 52435-2005 (5.15) [7] и «Едиными техническими требованиями» (раздел 2) [21] конструкцией извещателей должно быть предусмотрено встроенное устройство, обеспечивающее формирование извещения о тревоге или вскрытии при попытке несанкционированного доступа к органам управления, регулировки, клеммам подключения внешних электрических цепей и элементам фиксации извещателя.

2. Маскирование извещателя.

Под маскированием понимается попытка закрыть извещатель каким-либо звуконепропускаемым предметом либо заклеймить микрофонное отверстие звуконепропускаемым материалом с целью снижения чувствительности извещателя. В помещениях, где имеется вероятность подобных воздействий на извещатель, необходимо применять извещатели, обладающие функцией активной защиты от такого маскирования, например, извещатель «Стекло-4» (см. п.3.2.3).

5. РЕКОМЕНДАЦИИ ПО ВЫБОРУ И ЭКСПЛУАТАЦИИ ИЗВЕЩАТЕЛЕЙ

5.1. Выбор конкретного типа извещателя в зависимости от особенностей охраняемого объекта

При выборе конкретного типа извещателя необходимо учитывать характеристики контролируемой остекленной конструкции, условия эксплуатации извещателя, особенности охраняемого объекта (помещения).

Данные о совместимости конкретных типов звуковых и совмещенных с ними извещателей с различными видами листовых стекол, стеклопакетов и стеклоблоков приведены в приложении Г.

На особо важных объектах, имеющих социальную, материальную, историческую, научную, художественную или культурную ценность федерального или регионального значения в соответствии с законодательными и иными нормативными правовыми актами Российской Федерации или субъектов Российской Федерации, на объектах жизнеобеспечения, критически важных объектах инфраструктуры Российской Федерации, а также на объектах высоких категорий материальной значимости рекомендуется использовать звуковые извещатели с функцией защиты от маскирования и постоянным автоматическим контролем работоспособности, например, извещатель «Стекло-4». Данный извещатель рекомендуется также использовать в помещениях общего доступа, не контролируемых службой охраны объекта, в которых отсутствуют средства видеонаблюдения, например, в коридорах, лестничных маршах, раздевалках и т.п., а также в помещениях, в которых возможно случайное (непреднамеренное) загораживание извещателя каким-либо предметом в результате периодических изменений окружающей обстановки, например, в торговых или выставочных залах, в остекленных помещениях логистических центров, в учебных заведениях.

На объектах с высоким уровнем акустических помех для охраны остекленных конструкций, выполненных с применением обычных или узорчатых листовых стекол рекомендуется использовать извещатели с функцией повышенной помехозащищенности (режимом обнаружения разрушения стекла с выпадением осколков), например, извещатели «Стекло-3», «Стекло-3М», «Стекло-4», «Стекло-Ех».

На крупных и сложных по конфигурации объектах, имеющих большое число внутренних помещений с остекленными строительными конструкциями и элементами интерьера, рекомендуется использовать адресные извещатели, например, извещатели «Стекло-3А», «Арфа-И».

На объектах с особыми требованиями к оформлению интерьера, например в исторических зданиях, помещениях учреждений культуры и искусства, зданиях религиозных организаций, объектах жилого сектора (квартирах, коттеджах), а также на любых других объектах, где прокладка проводных линий связи технически затруднительна, экономически неэффективна или нежелательна, рекомендуется применять извещатели, питающиеся от автономных источников (гальванических элементов) и предающие извещение о тревоге по радиоканалу, например, извещатели «Арфа-2Р», «Стекло-3РК», «Астра-6131», «Астра-Z-6145».

На коммерческих объектах, не относящихся категориям особой (критической) важности или жизнеобеспечения, а также в квартирах и других местах хранения имущества граждан возможно применение извещателя «Астра-С», а также любого другого из вышеуказанных извещателей, в зависимости от особенностей конкретного объекта и типа объектового (приемно-контрольного) оборудования, используемого на данном объекте.

В помещениях потенциально опасных объектов инфраструктуры Российской Федерации допускается применение извещателей, выполненных в специальном взрывозащищенном исполнении, например, извещателя «Стекло-Ех».

Рекомендации по выбору конкретных типов извещателей для блокировки остекленных конструкции помещений, в которых установлены банковские устройства самообслуживания (банкоматы и платежные терминалы), приведены в Р 78.36.035-2013 МВД России [28].

Рекомендации по выбору конкретных типов со-
вмещенных извещателей для применения на объектах различных видов и категорий приведены в Р 78.36.036-2013 МВД России [42].

5.2. Контроль технического состояния извещателей

К работам по установке, монтажу, настройке, эксплуатации и техническому обслуживанию извещателей допускаются лица, имеющие квалификацию электромонтера охранно-пожарной сигнализации не ниже 5-го разряда в соответствии с «Единым тарифно-квалификационным справочником работ и профессий рабочих. Выпуск 58. Раздел: Работы и профессии рабочих связи» (с изменениями на 11 ноября 2008 года) [44] и квалификационную группу по электробезопасности не ниже III в соответствии с «Правилами по охране труда при эксплуатации электроустановок», утвержденными приказом Министерства труда и социальной защиты Российской Федерации от 24 июля 2013 года № 328н [44].

Проверка технического состояния извещателей проводится с целью выявления дефектов и оценки его работоспособности перед проведением работ по установке и монтажу извещателей на объекте, охраняемом или принимаемом под охрану подразделениями вневедомственной охраны полиции. Проверку проводят инженерно-технические работники подразделений в соответствии с «Инструкцией по организации деятельности подразделений вневедомственной охраны территориальных органов Министерства внутренних дел Российской Федерации по обеспечению охраны объектов, квартир и мест хранения

имущества граждан с помощью технических средств охраны», утвержденной приказом МВД России от 16 июля 2012 года № 689 [1].

После хранения извещателей при температуре ниже минус 20 °С (в транспортной или потребительской таре) необходимо выдержать его перед включением распакованным, при нормальной температуре по ГОСТ Р 54455-2011 [36] в течение 2 ч. При хранении извещателей свыше одного года с момента выпуска, прежде чем проводить входной контроль следует провести технологический прогон извещателей в течение 24 ч.

Проверку внешнего вида извещателей проводят следующим образом:

- осматривают внешний вид извещателя и убеждаются в отсутствии механических повреждений;
- путем встряхивания извещателя убеждаются в отсутствии внутри свободно перемещающихся предметов.

Работоспособность извещателей проверяют при помощи электронного имитатора разрушения стекла, например, акустического имитатора разрушения стекла «АРС» производства ЗАО «Аргус-Спектр», руководствуясь указаниями, приведенными в Памятке по применению данного имитатора [45].



Акустический имитатор разрушения стекла «АРС»

Примечания

1 При проверке технического состояния извещателей необходимо соблюдать обязательные метрологические требования, приведенные в «Перечне измерений, относящихся к сфере государственного регулирования обеспечения единства измерений и обязательных метрологических требований к ним», утвержденном Приказом МВД России от 8 ноября 2012 г. №1014 [46].

2 Средства измерений, используемые для проверки технического состояния извещателей, следует выбирать из «Перечня средств измерений, подлежащих периодической поверке в Министерстве внутренних дел Российской Федерации», утвержденного Приказом МВД России от 09 июня 2012 г. №579 [47].

5.3. Выбор места установки извещателей в охраняемом помещении

5.3.1 Общие рекомендации по установке извещателей на охраняемых объектах

Установку и монтаж извещателей на охраняемом объекте следует производить в соответствии с требованиями ГОСТ Р 50776-95 [48] и РД 78.145-93 МВД России «Системы и комплексы охранной, пожарной и охранно-пожарной сигнализации. Правила производства и приемки работ» [49].

При выборе места установки извещателей на охраняемом объекте необходимо учесть следующие требования.

В зависимости от особенностей охраняемого помещения, расположения остекленных конструкций, удобства проведения монтажных работ, а также конструктивных особенностей извещателей их допускается устанавливать на потолке, на стене, между стеклом и занавесями. В случае настенной установки расстояние от пола до извещателя должно быть не менее 2 м.

Допускается использование извещателей при одновременной работе с активными ультразвуковыми охранными и охранно-пожарными извещателями. При этом

ультразвуковые извещатели не должны быть ориентированы на извещатели разрушения стекла и расстояние между извещателями должно быть не менее 1 м.

Не рекомендуется установка извещателей в помещениях с уровнем звуковых шумов более 65 дБ относительно стандартного нулевого уровня 2×10^{-5} Па (ориентировочно, уровню шума 65 дБ соответствует разговор средней громкости двух людей в помещении).

В помещениях на период охраны должны быть закрыты двери, форточки, отключены вентиляторы, трансляционные громкоговорители и другие возможные источники звуковых помех.

С целью повышения помехоустойчивости извещателей рекомендуется размещать их в охраняемых помещениях по возможности ближе к контролируемому стеклу. Это позволяет уменьшить чувствительность извещателя, сохранив высокую обнаружительную способность.

5.3.2 Рекомендации по установке звуковых извещателей

Если в помещении имеются шторы или жалюзи, то извещатели целесообразно устанавливать в простенке между ними и окном (кроме извещателя «Стекло-4»¹⁰), чтобы эти занавеси не мешали нормальному функционированию извещателя (рисунок 5.1).

При установке извещателей на боковой стене (рисунок 5.2) необходимо учитывать угол обзора его диаграммы направленности, а также максимальное удаление извещателя от самой дальней точки на контролируемой

¹⁰ Извещатель может воспринять близкорасположенную штору как экранирующий предмет и выдать извещение о маскировании.

остекленной конструкции. Извещатель (микрофон) должен быть направлен в сторону контролируемых стекол.

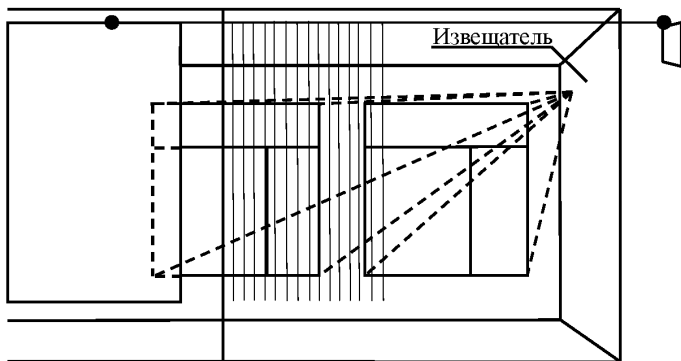


Рисунок 5.1 – Установка извещателя между окном и жалюзи

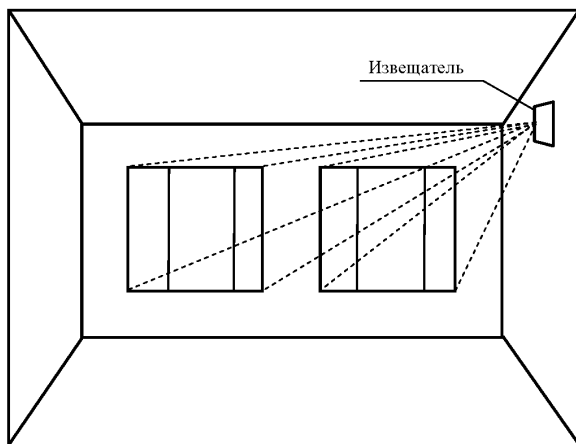


Рисунок 5.2 – Установка извещателя на боковой стене

При установке извещателей на стене, противоположной блокируемым стеклам (рисунок 5.3), например, для охраны нескольких оконных проемов целесообразно размещать извещатели (по возможности) на одинаковом расстоянии от крайних стекол. В этом случае обеспечивается более равномерная чувствительность в пределах зоны обнаружения.

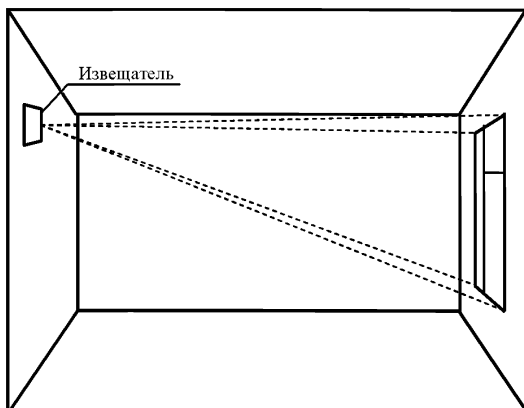


Рисунок 5.3 – Установка извещателя на противоположной стене

Возможен также контроль остекленного потолочного пространства (рисунок 5.4). При этом в случае больших расстояний и малого угла обзора можно использовать несколько извещателей.

При установке извещателей на потолке возможна блокировка остекленных проемов, расположенных в одной (рисунок 5.5) или двух смежных стенах (рисунок 5.6).

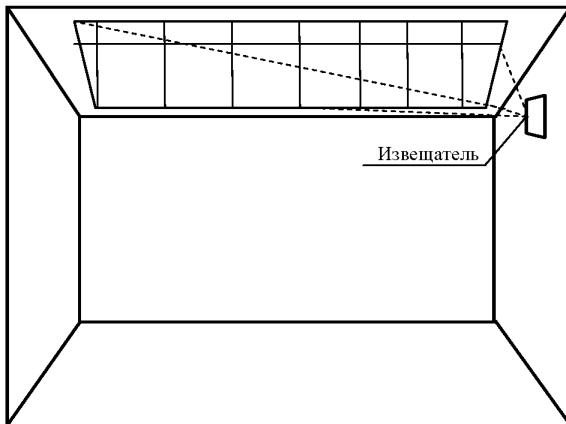


Рисунок 5.4 – Установка извещателя для контроля остекленной крыши

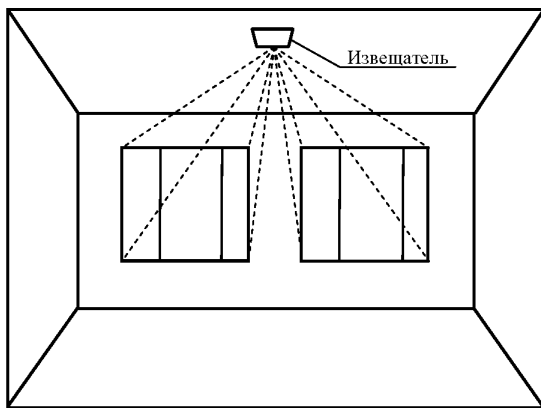


Рисунок 5.5 – Установка извещателя на потолке для блокировки остекленных проемов в одной стене

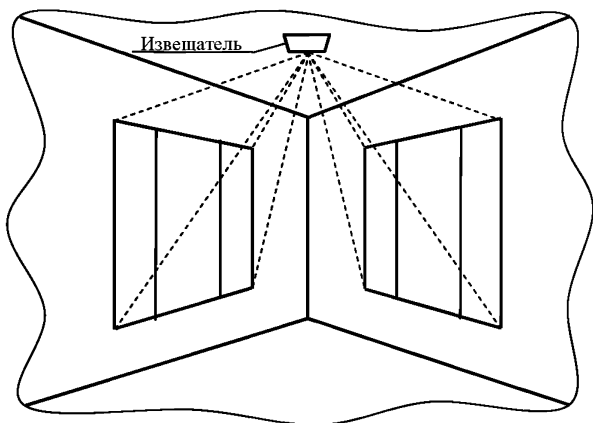


Рисунок 5.6 – Установка извещателя на потолке для блокировки остекленных проемов в двух смежных стенах

К нерекомендуемым вариантам установки извещателей (рисунок 5.7) относятся:

- размещение извещателей на относительно небольшой высоте;
- на той же стене, что и блокируемое стекло;
- рядом с дверью;
- в местах, где возможна вибрация или громкие звуки.

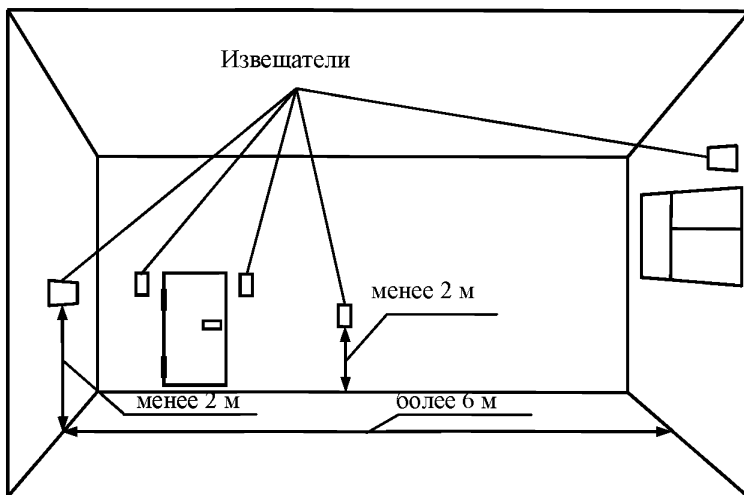


Рисунок 5.7 – Нерекомендуемые места установки извещателей

5.3.3 Рекомендации по установке совмещенных извещателей

Выбор места установки совмещенного извещателя должен осуществляться в соответствии с рекомендациями, приведенными в п.5.3.2 (в части, касающейся АК канала), а также с учетом рекомендаций, приведенных в Р 78.36.036-2013 МВД России [42] (в части, касающейся ИК канала).

В общем случае особенности выбора места установки и ориентации зоны обнаружения ИК канала совмещенного извещателя в целом совпадают с аналогичными особенностями пассивного опико-электронного ИК извещателя, приведенными в разделе 5 Р 78.36.036-2013 МВД России [42]. Выбор оптимального места установки будет осложняться необходимостью учитывать то, что охраняемые стеклянные конструкции должны располагаться в зоне обнаружения АК канала (входное отверстие микрофона должно быть направлено на охраняемые

стеклянные конструкции), и между ними и извещателем не должно быть перегородок, ширм, оконных жалюзи и штор, крупногабаритных предметов мебели.

На практике выбор оптимального места установки совмещенного извещателя часто будет представлять собой поиск компромисса между обеспечением необходимой обнаружительной способности и помехоустойчивости АК и ИК каналов совмещенного извещателя.

Примеры установки совмещенных извещателей с объемной зоной обнаружения на стене и на потолке охраняемого помещения для контроля оконных конструкций (обнаружения разрушения стекол) и внутреннего пространства помещения (обнаружения проникновения и перемещения нарушителя в охраняемом помещении) показаны на рисунке 5.8 и 5.9, соответственно.

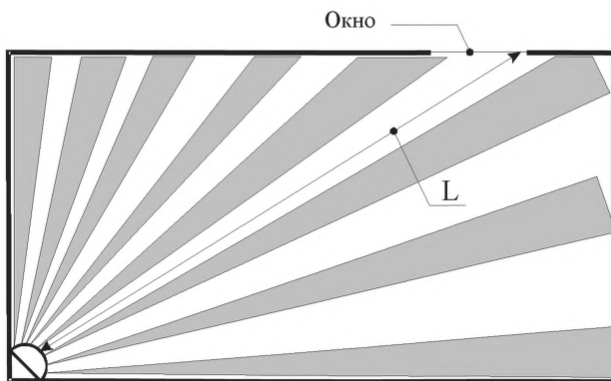


Рисунок 5.8 – Установка совмещенного извещателя с объемной зоной обнаружения ИК канала на стене

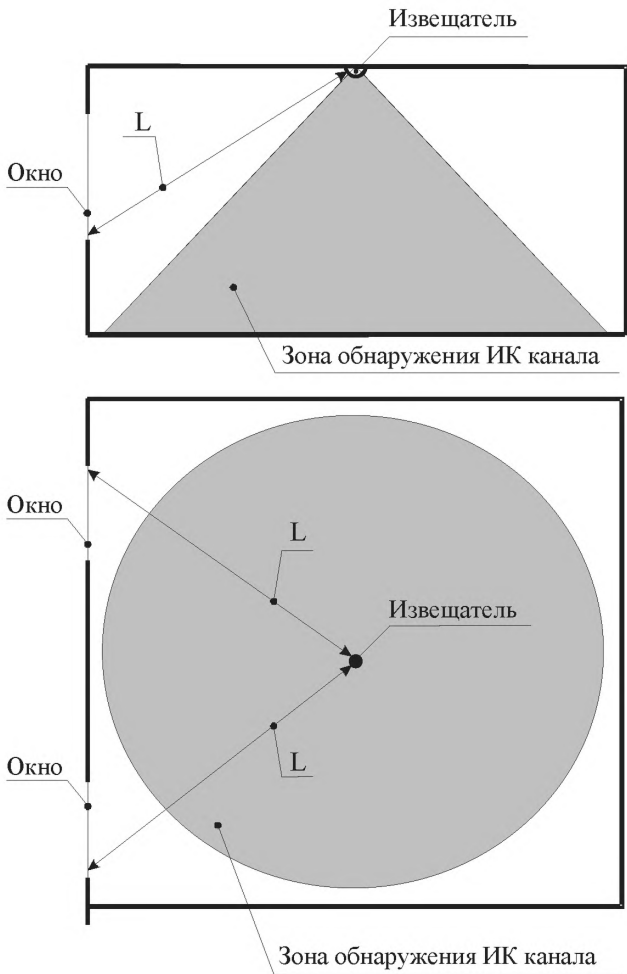


Рисунок 5.9 – Установка совмещенного извещателя с объемной зоной обнаружения ИК канала на потолке

Совмещенный извещатель с объемной зоной обнаружения ИК канала должен быть установлен таким образом (рисунки 5.8, 5.9), чтобы апертура микрофона была направлена в сторону контролируемой остекленной конструкции или нескольких остекленных конструкций, при этом расстояние (L) между извещателем и наиболее удаленной точкой на поверхности стекла не превышало максимальную рабочую дальность действия АК канала, указанную в п.3.3.

Площадь и линейные размеры охраняемых стеклянных конструкций должны соответствовать значениям, указанным в эксплуатационных документах на извещатель конкретного типа.

В случае невозможности установить извещатель так, чтобы в зону обнаружения ИК канала не попадали источники тепловых, оптических и иных помех, во избежание значительного числа ложных срабатываний следует устанавливать отдельные извещатели (звуковой и пассивный ИК), что позволит выбрать оптимальные для них места установки и сориентировать зоны обнаружения независимо друг от друга.

Совмещенный извещатель с поверхностной зоной обнаружения ИК канала наиболее целесообразно использовать для блокировки оконных проемов (рисунок 5.10). При этом применение его имеет ряд ограничений, связанных с особенностями диаграммы распространения звуковых колебаний, возникающих при разрушении стекла.

Устанавливать извещатель рекомендуется таким образом, чтобы расстояние (L) между ним и наиболее удаленной точкой контролируемой остекленной конструкции составляло не более 6 м.

В случае если размеры помещения и особенности расположения в нем оконных проемов не позволяют установить извещатель с соблюдением указанных выше требований, следует устанавливать отдельные извещатели (звуковой и пассивный ИК).

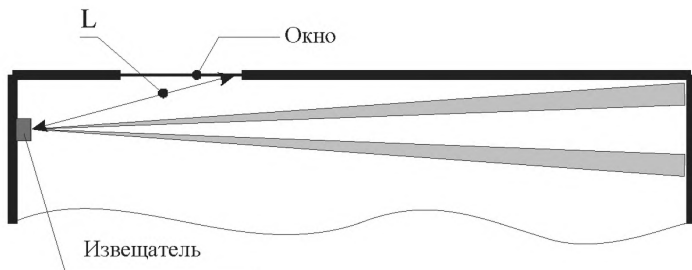


Рисунок 5.10 – Установка совмещенного извещателя с поверхностной зоной обнаружения ИК канала

Пример установки совмещенного извещателя с поверхностной зоной обнаружения ИК канала для контроля остекленной конструкции и оконного проема показан на рисунке 5.11.

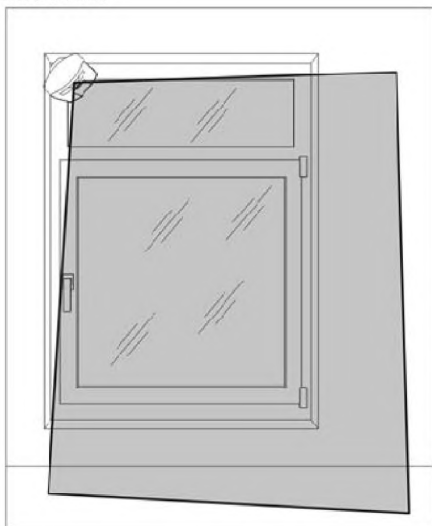


Рисунок 5.11 – Установка совмещенного извещателя с поверхностной зоной обнаружения ИК канала в оконном проеме

Такой вариант установки совмещенного извещателя не рекомендуется для блокировки оконных проемов в случае расположения под ними радиаторов отопления или над ними – кондиционеров.

Не рекомендуется устанавливать совмещенные извещатели таким образом, чтобы апертура микрофона была направлена в сторону, противоположную контролируемой остекленной конструкции (рисунок 5.12), т.к. это может привести к резкому снижению обнаружительной способности АК канала.

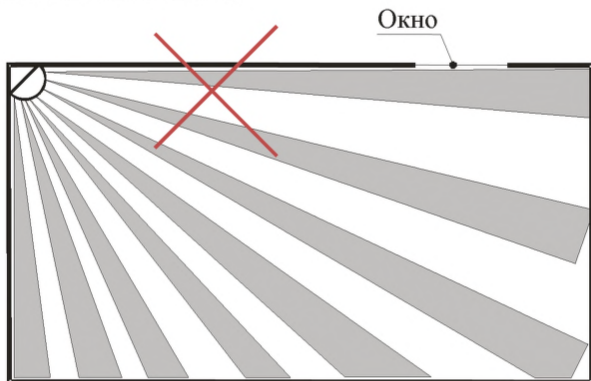


Рисунок 5.12 – Недопустимый способ установки совмещенного извещателя с объемной зоной обнаружения ИК канала

5.4. Монтаж и ориентация зон обнаружения извещателей

Для монтажа линий электропитания извещателей и ШС рекомендуется использовать кабели типа КСПВ. Подключение извещателей осуществлять в соответствии с указаниями и схемами, приведенными в эксплуатационных документах на извещатели конкретных типов.

Зоны обнаружения извещателя должны быть направлены в сторону охраняемой остекленной конструкции.

Типовая конфигурация зоны обнаружения звукового извещателя и АК канала совмещенного извещателя показана на рисунке 5.13.

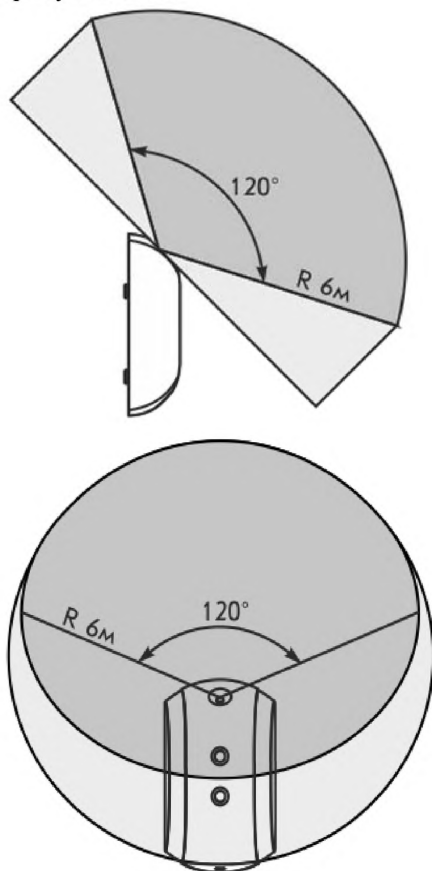


Рисунок 5.13 – Типовая конфигурация зоны обнаружения звукового извещателя или АК канала совмещенного извещателя

При установке извещателя все участки охраняемого стекла должны быть в пределах его прямой видимости, запрещается маскировка извещателей декоративными шторами, т.к. при этом возможна потеря его чувствительности;

Расстояние от извещателей до самой удаленной точки охраняемой стеклянной поверхности не должно превышать значения максимальной дальности действия.

5.5. Порядок подключения извещателей к объектовому оборудованию систем охранной сигнализации

Подключение извещателей к объектовому оборудованию систем охранной сигнализации осуществляется в соответствии с указаниями и схемами подключения, приведенными в эксплуатационных документах на извещатели конкретных типов.

Типовые схемы подключения извещателей с проводным универсальным (неадресным) интерфейсом и электропитанием от отдельного источника постоянного тока, специальной линии или ШС ППК (УОО СПИ), приведены в приложении Д.

Подключение адресных извещателей осуществляется в соответствии с эксплуатационными документами на адресные системы охранной сигнализации, в составе которых работают данные извещатели

Подключение радиоканальных извещателей осуществляется путем установки в корпусе извещателя автономного источника электропитания и регистрации каждого конкретного извещателя в установленной на данном охраняемом объекте (помещении) беспроводной системе охранной сигнализации или ИСБ.

5.6. Выбор режимов функционирования извещателей

Режимы функционирования извещателей выбирают в соответствии с видами охраняемых стекол и принятой тактикой охраны на объекте.

При расположении охраняемого объекта (помещения) вблизи с источниками мощных звуковых помех (строительные площадки, железнодорожные вокзалы и станции, аэропорты, стадионы, открытые концертные площадки и т.п.), а также при наличии в охраняемом помещении потенциальных источников звуковых сигналов или если ограждающие конструкции помещения имеют невысокую звукоизоляцию, в таких случаях рекомендуется выбирать режим повышенной помехозащищенности, при котором извещение о тревоге формируется при разрушении стекла с выпадением осколков. Такой режим есть в извещателях «Стекло-3», «Стекло-3М», «Стекло-4», «Стекло-Ех».

При необходимости может быть выбран режим работы извещателя с отключенной индикации, например, для того, чтобы нарушитель не мог распознать реакцию извещателей на попытки его криминальных воздействий на охраняемую остекленную конструкцию.

5.7. Регулировка чувствительности извещателей

Настройку чувствительности извещателей выполняют после установки и монтажа извещателя в охраняемом помещении по методикам, приведенным в эксплуатационных документах на извещатели конкретных типов, либо путем нанесения имитационных воздействий на охраняемые стекла в виде неразрушающих ударов стальным шариком, подвешенным на нити (рисунок 5.14), либо путем электронной имитации разрушения охраняемого стекла с помощью акустического имитатора (см. п.5.2.). Перед настройкой чувствительности извещателей необходимо закрыть все окна, двери, форточки, отключить источники звуковых помех. Недопустимо присутствие в охраняемом помещении посторонних людей.

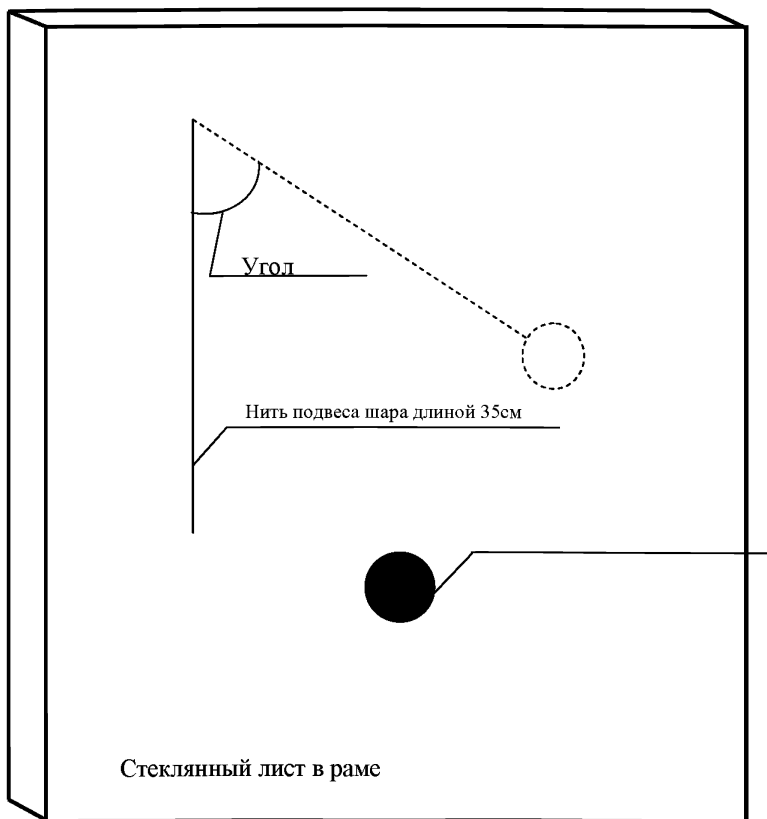


Рисунок 5.14 – Методика настройки чувствительности извещателей

Для нанесения тестового удара испытательный стальной шар диаметром 21 мм необходимо разместить непосредственно у стекла, не касаясь его. Не изменяя точки подвеса, надо отклонить шар по вертикали в плоскости, перпендикулярной плоскости стекла, без провисания нити и отпустить.

Значение угла, на который необходимо отклонить нить, определяется прочностью стекла, которая зависит от вида, марки и размеров стекла, его толщины, класса устойчивости к ударным нагрузкам, качества изготовления и других параметров. Ориентировочные значения угла отклонения нити подвеса испытательного шара для различных видов, классов и толщин стекол, в том числе используемых для изготовления стеклопакетов, приведены в таблице 5.1.

Таблица 5.1 – Угол отклонения испытательного шара, - град., для различных стекол

<i>Толщина стекла, мм</i>	25- 30	35- 40	45- 50	55- 60	65- 70	более 70
<i>Вид стекла</i>						
Бесцветные (обычные) листовые стекла по ГОСТ Р 54170-2010 [13]	30	35	40	45	50	55
Узорчатые листовые стекла по ГОСТ 5533 2013 [14]	25	30	35	40	45	50
Закаленные листовые стекла по ГОСТ Р 54162-2010 [15]	45	50	55	60	65	70
Армированные листовые стекла по ГОСТ 7481-2013[16]	25	30	35	40	45	50
Ударостойкие листовые стекла по ГОСТ Р 54171-2010 [17] классов защиты Р1А, Р2А, Р3А	45	50	55	60	65	70
Листовые стекла с полимерными пленками по ГОСТ 32563-2013 [18] классов защиты Р1А, Р2А, Р3А	45	50	55	60	65	70

5.8. Проверка работоспособности извещателя в процессе эксплуатации

Проверку работоспособности извещателей в процессе эксплуатации, как правило, осуществляют путем электронной имитации разрушения контролируемых стекол с помощью акустических имитаторов (см. п.5.2).

5.9. Возможные неисправности извещателей и способы их устранения

Возможные неисправности извещателей и способы устранения обнаруженных неисправностей, как правило, приводятся в эксплуатационных документах (руководстве по эксплуатации) на извещатели конкретных типов.

Наиболее частым видом неисправности является «не взятие» объекта или рубежа по охрану при включении извещателя. Причиной такой неисправности для проводных извещателей может быть обрыв ШС или линии электропитания, для радиоканальных – разряд элемента электропитания или потеря связи с объектовым оборудованием.

5.10. Техническое обслуживание извещателя

Техническое обслуживание извещателя представляет собой комплекс организационно-технических мероприятий планово-предупредительного характера по поддержанию извещателей в течение всего срока эксплуатации в состоянии, соответствующем требованиям нормативных документов на извещатели конкретных типов (технических условий, эксплуатационных документов).

Техническое обслуживание извещателя следует проводить по планово-предупредительной системе, которой предусматривается проведение регламентных работ, объем и периодичность которых приведены в таблице 5.1.

Таблица 5.1 – Регламентные работы

Вид технического обслуживания	Вид работы	Наименование работ	Объем работ	Периодичность
Регламентированное	Регламент №1	1 Внешний осмотр	1 Осмотр и чистка извещателя от загрязнения	Один раз в месяц
			2 Проверка крепления извещателя	
		2 Проверка функционирования	1 Проверка работоспособности извещателя	
Неплановое	Регламент №2	1 Проверка технического состояния	1 Проверка надежности контактных соединений и проводов, подходящих к извещателю	При поступлении с объекта двух и более ложных извещений «Тревога» в течение 30 дней
			2 Проверка работоспособности извещателя	
			3 Контроль помеховой обстановки	

5.10.1. Методика проведения регламента № 1

Осмотр внешнего вида извещателя и электрических соединений извещателя проводить при выключенном ППК (УОО СПИ) путем внешнего визуального осмотра целостности корпуса, наличия пломб, качества подключения линий электропитания и ШС. При осмотре произвести удаление пыли с корпуса с помощью влажной ветоши.

При обнаружении повреждений, не влияющих на работоспособность извещателя, устранить имеющиеся недостатки с целью предотвращения нарушения работоспособности извещателя.

При обнаружении повреждений, вызывающих выдачу извещения о тревоге, устранить неисправность и осуществить проверку работоспособности извещателя.

Проверку крепления извещателя производить при выключенном извещателе путем попытки повернуть его вокруг своей оси в любом направлении. Если извещатель повернулся, то необходимо проверить правильность его крепления.

Провести проверку работоспособности извещателя.

5.10.2. Методика проведения регламента № 2

Проверку надежности контактных соединений линий электропитания извещателя и ШС проводить при выключенном ППК (УОО СПИ) путем легкого подергивания каждого провода с последующей затяжкой винтов на колодке (в случае необходимости).

Провести проверку работоспособности извещателя.

Провести контроль помеховой обстановки в охраняемом помещении, используя соответствующую индикацию извещателя.

ИСПОЛЬЗОВАННЫЕ ИСТОЧНИКИ

1. «Инструкция по организации деятельности подразделений вневедомственной охраны территориальных органов Министерства внутренних дел Российской Федерации по обеспечению охраны объектов, квартир и мест хранения имущества граждан с помощью технических средств охраны», утвержденной Приказом МВД России от 16 июля 2012 г. № 689.

2. Р 78.36.032-2013 МВД России «Инженерно-техническая укрепленность и оснащение техническими средствами охраны объектов, квартир и МХИГ, принимаемых под централизованную охрану подразделениями вневедомственной охраны. Часть 1: Методические рекомендации».

3. Р 78.36.033-2013 МВД России «Мониторинг применения и сравнительный анализ испытаний различных видов оконных блоков, жалюзи, защитных решеток и остекления. Классификация, способы установки и усиления конструкции»

4. Р 78.36.028-2012 МВД России «Технические средства обнаружения проникновения и угроз различных видов. Особенности выбора, эксплуатации и применения в зависимости от степени важности и опасности объектов».

5. «Список технических средств безопасности, удовлетворяющих «Единым требованиям к системам передачи извещений и системам мониторинга подвижных объектов, предназначенным для применения в подразделениях вневедомственной охраны» и «Единым техническим требованиям к объектовым подсистемам охраны, предназначенным для применения в подразделениях вневедомственной охраны».

6. ГОСТ Р 52551-2006 Системы охраны и безопасности. Термины и определения.

7. ГОСТ Р 52435-2005 Технические средства охранной сигнализации. Классификация. Общие технические требования и методы испытаний.

8. ГОСТ Р 51186-98 Извещатели охранные звуковые пассивные для блокировки остекленных конструкций в закрытых помещениях. Общие технические требования и методы испытаний.

9. ГОСТ 32539-2013 Стекло и изделия из него. Термины и определения.

10. К 78.36.001-2014 МВД России «Технические средства и системы охранной сигнализации и противокриминальной защиты. Классификатор условных обозначений».

11. ГОСТ 30852.0-2002 (МЭК 60079-0:1998) Электрооборудование взрывозащищенное. Часть 0. Общие требования.

12. ГОСТ 30852.10-2002 Электрооборудование взрывозащищенное. Часть 11. Искробезопасная электрическая цепь i.

13. ГОСТ Р 54170-2010 Стекло листовое бесцветное. Технические условия.

14. ГОСТ 5533-2013 Стекло узорчатое. Технические условия.

15. ГОСТ Р 54162-2010 Стекло закаленное. Технические условия.

16. ГОСТ 7481-2013 Стекло армированное. Технические условия.

17. ГОСТ Р 54171-2010 Стекло многослойное. Технические условия.

18. ГОСТ 32563-2013 Стекло с полимерными пленками. Технические условия.

19. ГОСТ Р 54175-2010 Стеклопакеты клееные. Технические условия.

20. ГОСТ 9272-81 Блоки стеклянные пустотелые. Технические условия.

21. «Единые технические требования к объектовым подсистемам технических средств охраны (ТСО), предназначенным для применения в подразделениях вневедомственной охраны» (утв. ДГЗИ МВД России 01.10.2008 г.).

22. ГОСТ Р 53560-2009 Системы тревожной сигнализации. Источники электропитания. Классификация. Общие технические требования. Методы испытаний.

23. Федеральный закон от 21 июля 1997 года №116-ФЗ «О промышленной безопасности опасных производственных объектов».

24. ГОСТ 30852.9-2002 Электрооборудование взрывозащищенное. Часть 10. Классификация взрывоопасных зон.

25. Р 78.36.028-2012 МВД России «Технические средства обнаружения проникновения и угроз различных видов. Особенности выбора, эксплуатации и применения в зависимости от степени важности и опасности объектов».

26. Р 78.36.032-2013 МВД России «Инженерно-техническая укрепленность и оснащение техническими средствами охраны объектов, квартир и МХИГ, принимаемых под централизованную охрану подразделениями вневедомственной охраны. Часть 1».

27. Федеральный закон от 13.06.1996 г. № 63-ФЗ «Уголовный кодекс Российской Федерации» (ред. от 21.07.2014 г.).

28. Р 78.36.035-2013 МВД России «Рекомендации по организации комплексной централизованной охраны банковских устройств самообслуживания».

29. ГОСТ 30674-99 Блоки оконные из поливинилхлоридных профилей. Технические условия.

30. ГОСТ 24699-2002 Блоки оконные деревянные со стеклами и стеклопакетами. Технические условия.

31. ГОСТ 25097-2002 Блоки оконные деревоалюминиевые. Технические условия.

32. ГОСТ 21519-2003 Блоки оконные из алюминиевых сплавов. Технические условия.

33. ГОСТ 31462-2011 Блоки оконные защитные. Общие технические условия.

34. Р 78.36.033-2013 МВД России «Мониторинг применения и сравнительный анализ испытаний различных видов оконных блоков, жалюзи, защитных решеток и остекления. Классификация, способы установки и усиления конструкции».

35. ГОСТ 15150-69 Машины, приборы и другие технические изделия. Исполнения для различных климатических районов. Категории, условия эксплуатации, хранения и транспортирования в части воздействия климатических факторов внешней среды.

36. ГОСТ Р 54455-2011 Системы охранной сигнализации. Методы испытаний на устойчивость к внешним воздействующим факторам.

37. СП 51.13330.2011 «Защита от шума».

38. ГОСТ Р 54327-2011 Стекло и остекление. Метод определения звукоизолирующей способности.

39. ГОСТ 24866-99 Стеклопакеты клееные строительного назначения. Технические условия.

40. ГОСТ Р 50009-2000 Совместимость технических средств электромагнитная. Технические средства охранной сигнализации. Требования и методы испытаний.

41. Технический регламент Таможенного союза ТР ТС 020/2011 «Электромагнитная совместимость технических средств».

42. Р 78.36.036-2013 МВД России «Методическое пособие по выбору и применению пассивных оптико-электронных инфракрасных извещателей».

43. «Единый тарифно-квалификационный справочник работ и профессий рабочих. Выпуск 58. Раздел: Работы и профессии рабочих связи».

44. Приказ Министерства труда и социальной защиты Российской Федерации от 24 июля 2013 г. № 328н «Об утверждении Правил по охране труда при эксплуатации электроустановок».

45. Памятка по применению акустического имитатора разрушения стекла (http://www.argus-spectr.ru/doc/tovar/ohr/ars_01.pdf).

46. Приказ МВД России от 08.11.2012 г. № 1014 «Об утверждении Перечня измерений, относящихся к сфере государственного регулирования обеспечения единства измерений и обязательных метрологических требований к ним».

47. Приказ МВД РФ №579 от 09.06.2012 года «Об утверждении Перечня средств измерений, подлежащих периодической поверке в Министерстве внутренних дел Российской Федерации».

48. ГОСТ Р 50776-95 Системы тревожной сигнализации. Часть 1. Общие требования. Раздел 4. Руководство по проектированию, монтажу и техническому обслуживанию.

49. РД 78.145-93 «Системы и комплексы охранной, пожарной и охранно-пожарной сигнализации. Правила производства и приемки работ».

50. ГОСТ Р 52502-2012 Жалюзи-роллеты металлические. Технические условия.

51. ГОСТ Р 51242-98 Конструкции защитные механические и электромеханические для дверных и оконных проемов. Технические требования и методы испытаний на устойчивость к разрушающим воздействиям .

Классификация остекленных конструкций охраняемых объектов

А.1. Остекленные конструкции 1 класса защиты (минимально необходимая степень защиты объекта от проникновения):

а) взломоустойчивые защитные оконные и дверные блоки, соответствующие классу устойчивости к взлому ПВ2 и выше по ГОСТ 31462-2011 [34];

б) остекленные конструкции зданий и помещений (окна, витрины, остекленные фасады или крыши, внутренние остекленные перегородки между помещениями и т.п.), изготовленные с применением листовых стекол по ГОСТ Р 54170-2010 [13], ГОСТ 5533-2013 [14], закаленных стекол по ГОСТ Р 54162-2010 [15], многослойных ударостойких стекол класса PA1 и выше по ГОСТ Р 54171-2010 [17], в том числе стекол с полимерными пленками по ГОСТ 32563-2013 [18], а также стеклопакетов по ГОСТ Р 54175-2010 [19], выполненных с применением указанных видов стекол.

А.2. Остекленные конструкции 2 класса защиты (средняя степень защиты объекта от проникновения):

а) взломоустойчивые защитные оконные и дверные блоки, соответствующие классу устойчивости к взлому ПВ3 и выше по ГОСТ 31462-2011 [34];

б) остекленные конструкции зданий и помещений, изготовленные с применением многослойных ударостойких стекол класса PA2 и выше по ГОСТ Р 54171 2010, взломостойких стекол класса P6B и выше по ГОСТ Р 54171-2010 [17], а также стеклопакетов по ГОСТ Р 54175-2010 [19], выполненных с применением указанных видов стекол;

в) защитные оконные блоки и другие остекленные конструкции зданий и помещений 1 класса защиты, оборудованные дополнительными средствами инженерно-технической укреплённости, в качестве которых могут быть использованы, например, жалюзи-роллеты металлические, соответствующие классу устойчивости к взлому Р2 и выше по ГОСТ Р 52502-2012 [50].

А.3. Остекленные конструкции 3 класса защиты (высокая степень защиты объекта от проникновения):

а) взломоустойчивые защитные оконные и дверные блоки, соответствующие классу устойчивости к взлому ПВ4 и выше по ГОСТ 31462-2011 [34];

б) остекленные конструкции зданий и помещений, изготовленные с применением многослойных ударостойких стекол класса РА3 и выше по ГОСТ Р 54171-2010 [17], взломостойких стекол класса Р7В и выше по ГОСТ Р 54171-2010 [17], а также стеклопакетов по ГОСТ Р 54175-2010 [19], выполненных с применением указанных видов стекол;

в) защитные оконные блоки и другие остекленные конструкции зданий и помещений 2 класса защиты, оборудованные дополнительными средствами инженерно-технической укреплённости, в качестве которых могут быть использованы, например, жалюзи-роллеты металлические, соответствующие классу устойчивости к взлому Р4 и выше по ГОСТ Р 52502-2012 [50], другие защитные конструкции, соответствующие категории и классу устойчивости О II и выше по ГОСТ Р 51242-98 [51].

А.4. Остекленные конструкции 4 класса защиты (специальная степень защиты объекта от проникновения):

а) взломоустойчивые защитные оконные и дверные блоки, соответствующие классу устойчивости к взлому ПВ5 и выше по ГОСТ 31462-2011 [34];

б) остекленные конструкции зданий и помещений, изготовленные с применением многослойных ударостойких стекол класса РА4 и выше по ГОСТ Р 54171-2010 [17], а также стеклопакетов по ГОСТ Р 54175-2010 [19], выполненных с применением указанных видов стекол;

в) защитные оконные блоки и другие остекленные конструкции зданий и помещений 3 класса защиты, оборудованные дополнительными средствами инженерно-технической укреплённости, в качестве которых могут быть использованы, например, жалюзи-роллеты металлические, соответствующие классу устойчивости к взлому Р6 и выше по ГОСТ Р 52502-2012 [50], другие защитные конструкции, соответствующие категории и классу устойчивости С II и выше по ГОСТ Р 51242-98 [51].

*Приложение Б
(справочное)*

**Классификация защитных остекленных конструкций
по устойчивости к взлому**

Классификация защитных остекленных конструкций по устойчивости к взлому в зависимости от способов и условий взлома по ГОСТ 31462-2011 [34] приведена в таблице Б.1.

Таблица Б.1 – Классификация защитных остекленных конструкций

<i>Класс устойчивости к взлому</i>	<i>Описание способов и условий взлома</i>
ПВ1	Случайный взломщик пытается получить доступ в помещение с помощью физической силы: удар ногой, плечом, вырыв. Взломщик не располагает специальной информацией о классе устойчивости изделия к взлому, ограничен во времени и старается избежать шума. Взломщик готов пойти на риск в незначительной степени
ПВ2	Случайный взломщик пытается получить доступ в помещение с помощью простых инструментов: отвертки, плоскогубцев, клина, небольшой ручной пилы по металлу. Взломщик не располагает специальной информацией о классе устойчивости изделия к взлому, ограничен во времени и старается избежать шума. Взломщик не располагает информацией о вероятной добыче и готов пойти на риск в незначительной степени

<i>Класс устойчивости к взлому</i>	<i>Описание способов и условий взлома</i>
ПВ3	<p>Взломщик пытается получить доступ в помещение с помощью дополнительных простых инструментов: фомки, отвертки, легкого молотка, дорна, механической дрели. Благодаря использованию фомки взломщик может приложить значительную физическую нагрузку. Взломщик не располагает специальной информацией о классе устойчивости изделия к взлому, ограничен во времени и старается избежать шума. Взломщик не располагает информацией о вероятной добыче и готов пойти на риск только при определенных условиях</p>
ПВ4	<p>Опытный взломщик дополнительно использует тяжелый молоток, топор, стамеску и переносную аккумуляторную дрель. Благодаря этим инструментам взломщик располагает большим выбором способов взлома. Взломщик располагает информацией о классе устойчивости изделия к взлому, ожидает получить определенную добычу и настроен на обязательное вскрытие преграды. Взломщика не беспокоит производимый при вскрытии шум, он готов пойти на достаточно высокий риск</p>
ПВ5	<p>Опытный взломщик дополнительно использует электрические инструменты: дрель, лобзик, отрезную машину по металлу с диском диаметром до 125 мм. Взломщик располагает информацией о классе устойчивости изделия к взлому, ожидает получить определенную добычу, настроен на обязательное вскрытие преграды и действует профессионально. Взломщика не беспокоит производимый при вскрытии шум, он готов пойти на большой риск</p>

<i>Класс устойчивости к взлому</i>	<i>Описание способов и условий взлома</i>
ПВ6	<p>Опытный взломщик дополнительно использует мощные высокоэффективные электрические инструменты: дрель, лобзик, отрезную машину по металлу с диском диаметром до 230 мм. Взломщик располагает информацией о классе устойчивости изделия к взлому, рассчитывает получить определенную добычу и настроен на обязательное вскрытие преграды и действует профессионально. Взломщика не беспокоит производимый при вскрытии шум, он готов пойти на большой риск</p>

**Рекомендации по применению
защитных остекленных конструкций**

Рекомендации по применению защитных остекленных конструкций по ГОСТ 31462-2011 [34] приведены в таблице В.1.

Таблица В.1 – Рекомендации по применению защитных остекленных конструкций

<i>Типы зданий</i>	<i>Класс защиты</i>
Жилые и общественные здания: окна первых этажей, окна вторых этажей, доступ к которым облегчен наличием козырьков, пристроек и т.д., проемы последних этажей (если есть риск проникновения с крыши здания)	ПВ2 и выше
Окна зданий, где возможно неожиданное столкновение человека со светопрозрачной конструкцией, установленной в проеме (например, с витриной, перегородкой и т.д.)	ПВ1
Окна зданий, в которых расположены объекты, не имеющие значительных материальных ценностей и находящиеся под централизованной или внутренней физической охраной (продовольственные магазины, рестораны, учреждения, офисы, производственные помещения)	ПВ3
Окна зданий, в которых расположены объекты, где хранятся материальные ценности высокой потребительской стоимости и находящиеся под централизованной или внутренней физической охраной	ПВ4

<i>Типы зданий</i>	<i>Класс защиты</i>
Окна зданий, в которых расположены помещения управления и органов власти, торговые залы ювелирных, оружейных магазинов, аптек (при условии отсутствия в них в нерабочее время драгоценных металлов, оружия, наркотиков)	ПВ4
Окна зданий, в которых расположены объекты, где хранятся материальные ценности высокой потребительской стоимости при отсутствии централизованной или внутренней физической охраны	ПВ5, ПВ6
Окна зданий, в которых расположены торговые залы ювелирных, оружейных магазинов, аптек (при наличии в них в нерабочее время драгоценных металлов, оружия, наркотиков)	ПВ6

**Совместимость извещателей с различными видами стекол,
стеклопакетов и стеклоблоков**

Данные о совместимости конкретных типов звуковых и совмещенных с ними извещателей с различными видами листовых стекол, стеклопакетов и стеклоблоков приведены в таблице Г.1

Таблица Г.1 – Совместимость различных видов стекол и изделий из стекла с различными типами извещателей

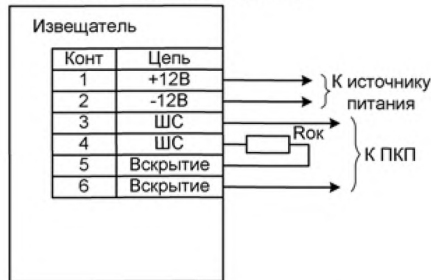
Листовые стекла (изделие из стекла)	Наименование извещателя																						
	Стекло-2	Стекло-3	Стекло-3М	Стекло-4	Стекло-3А	Стекло-Ех	Стекло-	Астра-С	Астра-6131	Астра-Z-	Арфа	Арфа-И	Арфа-2Р	Орлан	Орлан-Ш	Орлан-Д	Орлан-2	Астра-621	Астра-8	Беркут-Ш	Сова-3	Сова-5	
Бесцветные (обычные)	+	+	+	+	+	+	+	+	+	+	+	+	+	+	+	+	+	+	+	+	+	+	+
Узорчатые (матированные)	+	+	+	+	+	+	+	+	+	+	+	+	+	+	+	+	+	+	+	+	+	+	+

Листовые стекла (изделие из стекла)	Наименование извещателя																						
	Стекло-2	Стекло-3	Стекло-3М	Стекло-4	Стекло-3А	Стекло-Ех	Стекло-	Астра-С	Астра-6131	Астра-Z-	Арфа	Арфа-И	Арфа-2Р	Орлан	Орлан-Ш	Орлан-Д	Орлан-2	Астра-621	Астра-8	Беркут-Ш	Сова-3	Сова-5	
Закален- ные (тер- моупроч- ненные)	+	+	+	+	+	+	+	+	+	+	+	+	+	+	+	+	+	+	+	+	+	+	+
Армиро- ванные	+	+	+	+	+	+	+	+	+		+	+	+	+	+	+	+	+	+	+	+	+	+
Ударо- стойкие ¹¹	+	+	+	+	+	+	+	+	+	+	+	+	+	+	+	+	+	+	+	+	+	+	+
Стеклопа- кеты	+	+	+	+	+	+	+	-	-	-	-	+	+	+	+	+	+	-	-	-	-	-	-
Стекло- блоки	+	+	+	+	+	+	+	-	-	-	-	-	-	+	+	+	+	-	-	-	-	-	-

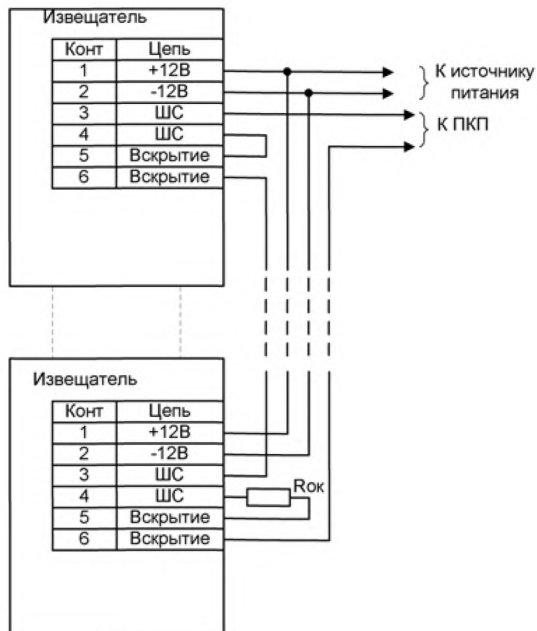
¹¹ Многослойные или покрытые полимерными пленками стёкла, соответствующие классу защиты P1A, P2A или P3A.

Типовые схемы подключения извещателей с проводным универсальным (неадресным) интерфейсом

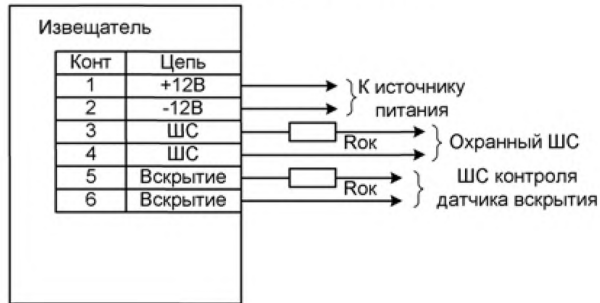
Подключение выходного реле и датчика вскрытия в один ШС (один извещатель)



Подключение выходного реле и датчика вскрытия в один ШС (несколько извещателей)

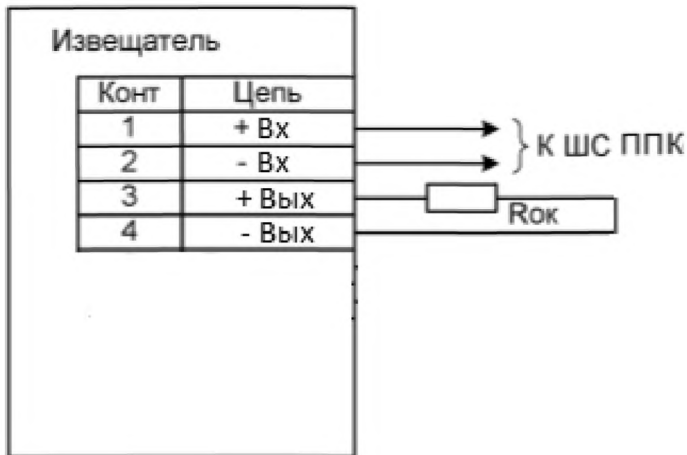


Подключение извещателя
с контролем датчика вскрытия отдельным ШС



Rок – оконечный элемент (резистор), включаемый в ШС ППК (УОО СПИ)

Рисунок Е.1 – Типовые схемы подключения извещателей с электропитанием от отдельного источника постоянного тока (12 В) или специальной линии ППК (УОО СПИ)



Rок – оконечный элемент (резистор), включаемый в ШС ППК (УОО СПИ)

Рисунок Е.2 – Типовая схема подключения извещателя с электропитанием от ШС ППК (УОО СПИ)