

ТИПОВОЙ ПРОЕКТ
901-6-73.85

ГРАДИРНЯ ОТКРЫТОГО ТИПА С КАПЕЛЬНЫМ ОРОСИТЕЛЕМ
ПЛОЩАДЬЮ 4 м²

АЛЬБОМ III

СТРОИТЕЛЬНЫЕ УЗЛЫ

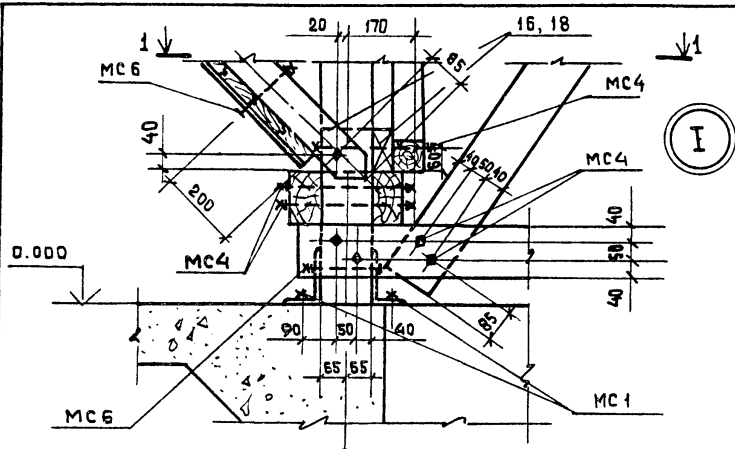
ЦЕНТРАЛЬНЫЙ ИНСТИТУТ ТИПОВОГО ПРОЕКТИРОВАНИЯ
ГОСТРОЯ СССР

Москва, А-441, Садовая ул., 21

Связь в чертеж III 190 6 г.
Листы № 3894 Тираж 475 экз.

СОДЕРЖАНИЕ АЛЬБОМА

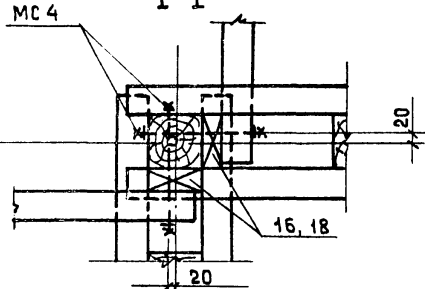
ОБОЗНАЧЕНИЕ	НАИМЕНОВАНИЕ	СТР.	ПРИМЕЧАНИЕ
	СОДЕРЖАНИЕ АЛЬБОМА	2	
ТП 901-6-73.85 КДУ	УЗЛЫ I, IA	3	
	УЗЛЫ II, И	4	
	УЗЛЫ III, Y	5	
	УЗЛЫ VI, VII, VIII	6	
	УЗЛЫ IX, X	7	
	УЗЛЫ XI, XII	8	
	УЗЛЫ XIII, XIV	9	
	УЗЛЫ XV, XVI, XVII, XVIII	10	
	УЗЕЛ XIX	11	
	УЗЛЫ XX, XXI, XXII	12	
	УЗЛЫ XXIII, XXIV, XXV, XXVI	13	
	УЗЕЛ XXVII	14	
	УЗЛЫ XXVIII, XXIX	15	
	УЗЛЫ XXX, XXXI	16	



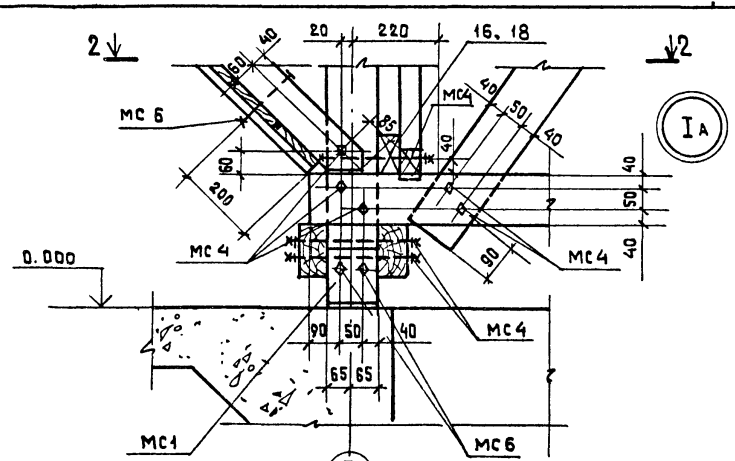
1

1-1

Б



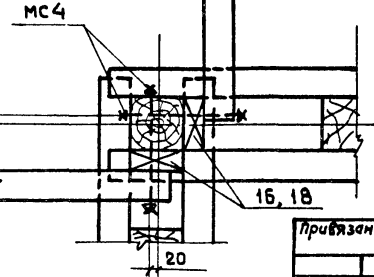
1



Б

2-2

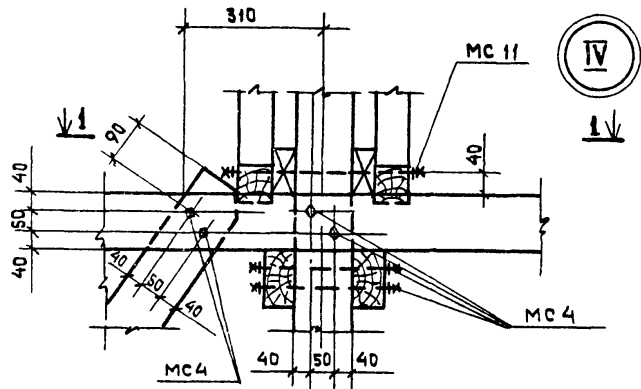
Цифровая ось



Б

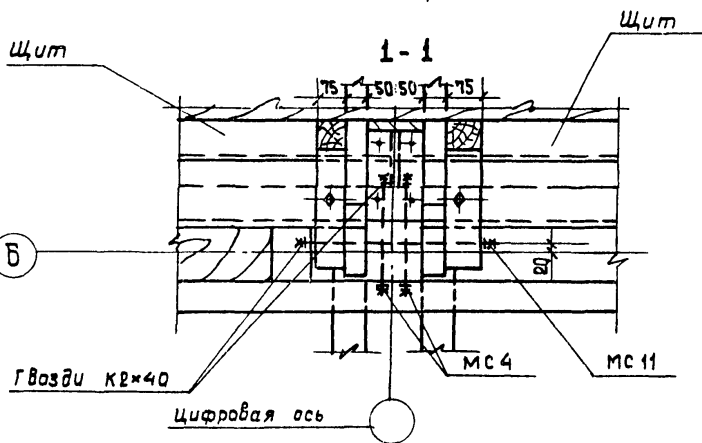
Привязан		
Изм. №		

				ТП 904-6-7385			-КДУ				
Нач. отд. Альтшуллер				Узлы I, IA			Стация	Масса	Масштаб		
Н. контр. Козловичер							Р	-	1:10		
Гл. спец. Козловичер							Лист	Листов			
Гл. инж. Бердичевская							СОЮЗВОДОКАНАЛПРОЕКТ				
Рук. брига. Миремская											
Инженер. Бабышева											
Инженер. Лазарева											



IV

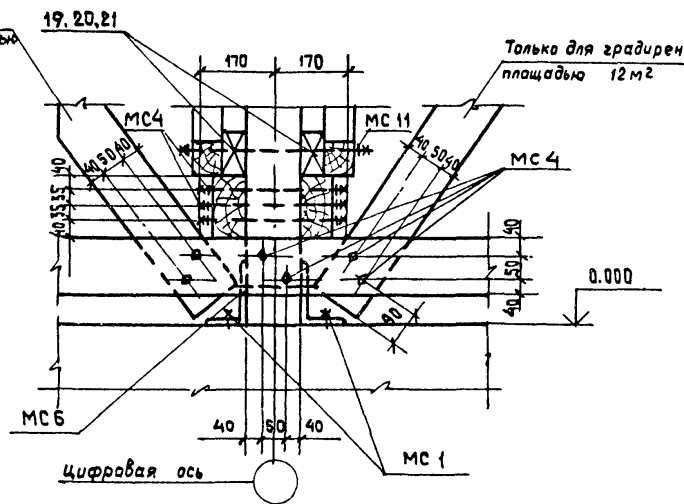
1-1



Б

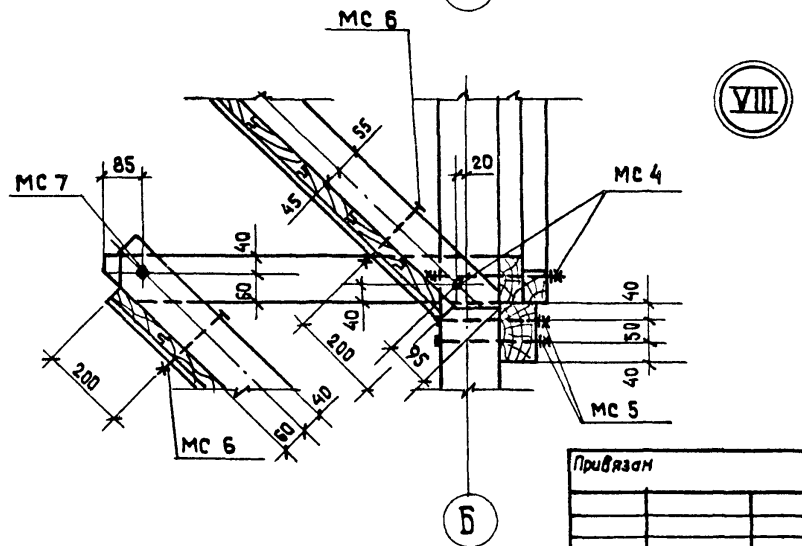
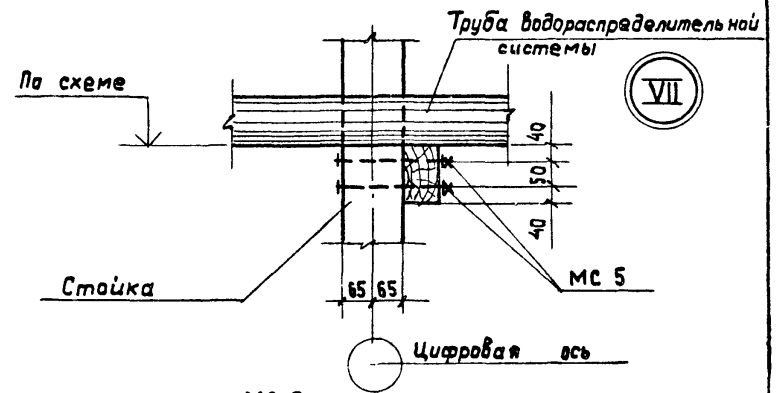
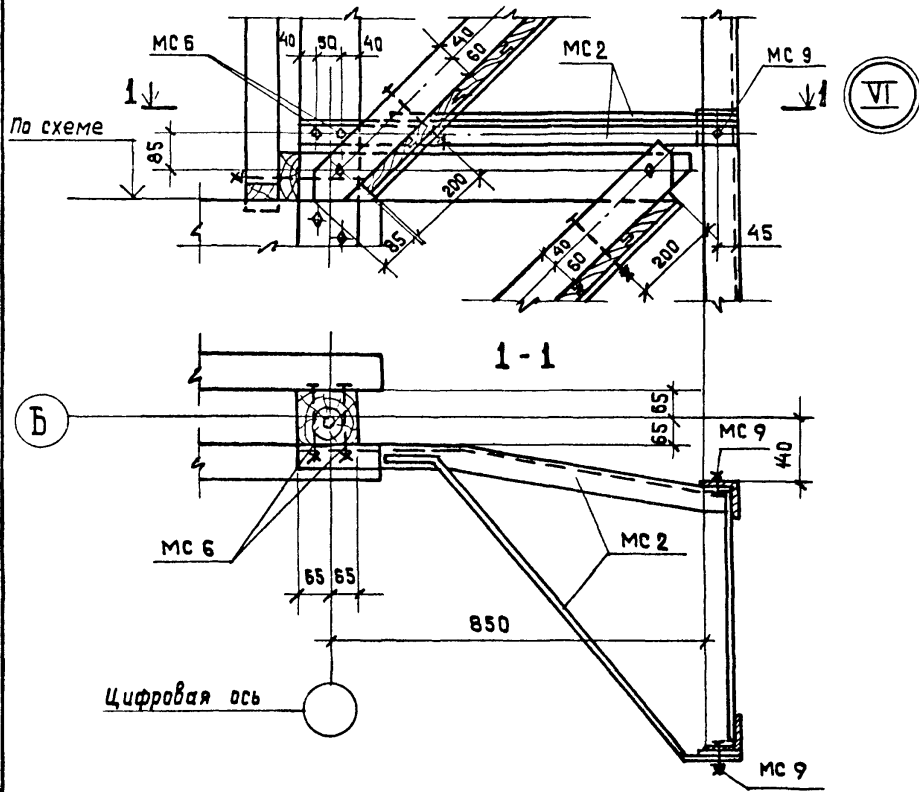
V

Только для
градирен площадью
32,48, 64, 80 м²



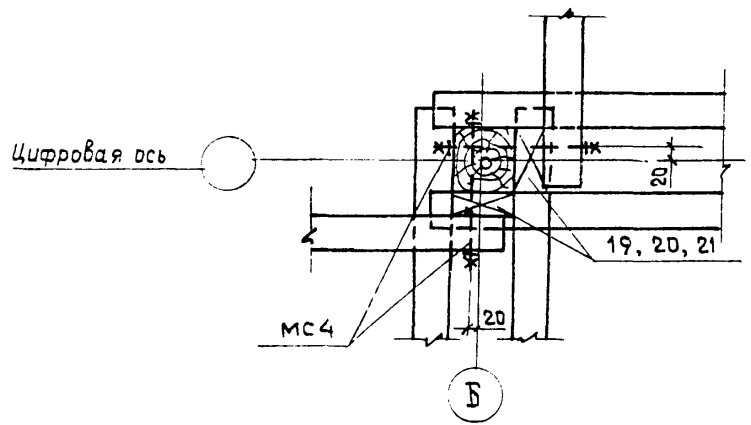
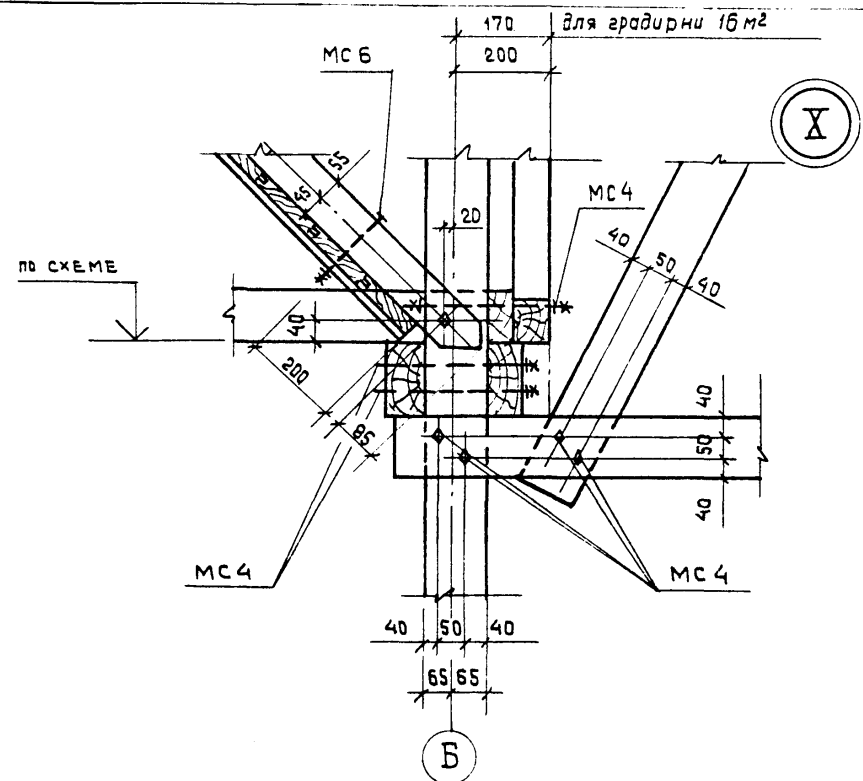
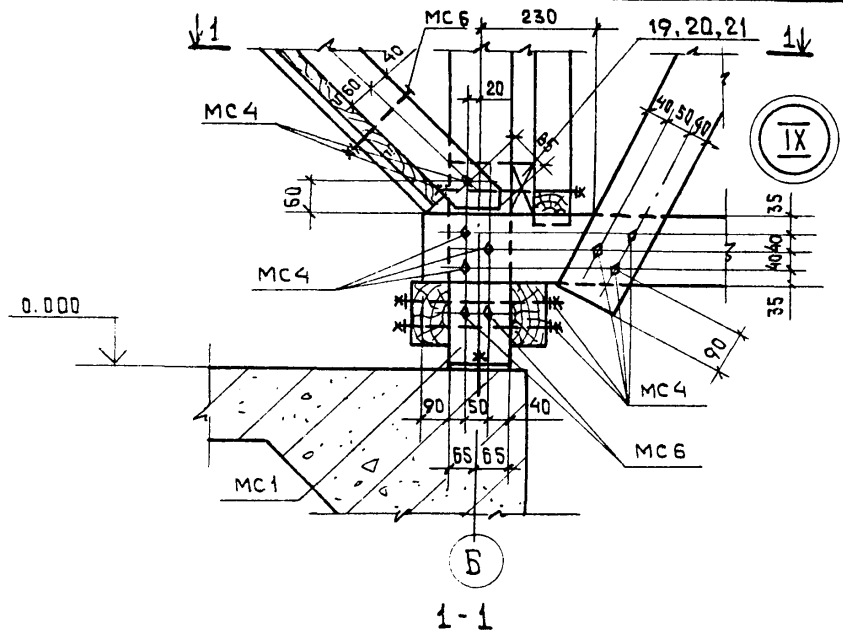
Приказ			
Инв. №			

ТП 901-6-7385			-КДУ		
Нач. отд.	Альтшуллер		Стадия	Масса	Масштаб
Н. контр.	Козловичер		Р	-	1:10
Гл. слес.	Козловичер		Лист	Листов	
ГНП	Бердичевская		СОУЗ ВВОДОКАНАЛПРОЕКТ		
Руч. бриг.	Миронская				
Инжен.	Бабышева				
Инжен.	Лазарева				



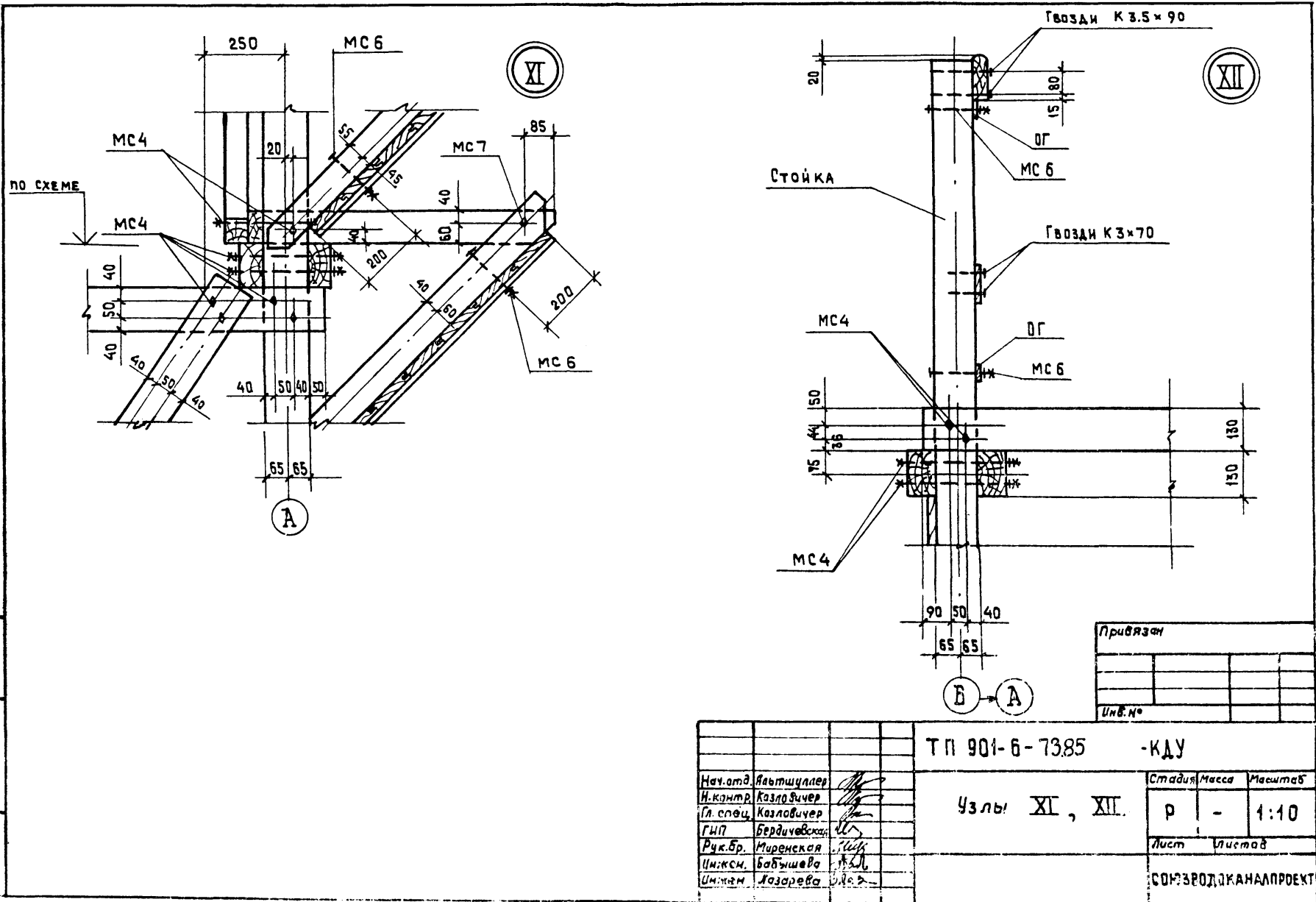
Привязка		
Инв. №		

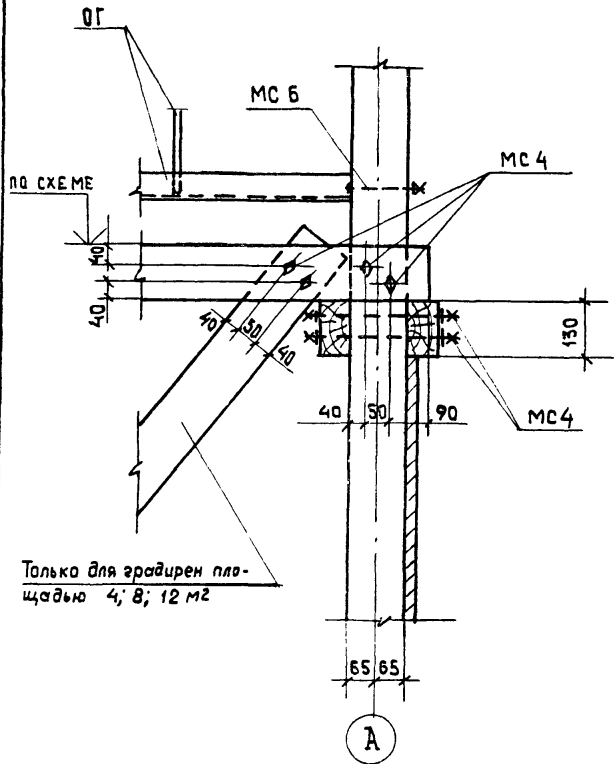
ТП 901-6-1385			КДУ		
Нач. отд.	Яктыцуллер	<i>[Signature]</i>	Стадия	Масштаб	
Н. комп.	Козловичев	<i>[Signature]</i>	Р	-	1:10
Гл. сп. оц.	Козловичев	<i>[Signature]</i>	Лист	Листов	
Гл. инж. пр. в. р. ч. е. в. с. к. я	Миремская	<i>[Signature]</i>	СОЮЗВОДОКАНАЛ ПРОЕКТ		
Рук. бриг.	Миремская	<i>[Signature]</i>			
Инж. м.	Бадышева	<i>[Signature]</i>			
Инж. м.	Лазарева	<i>[Signature]</i>			



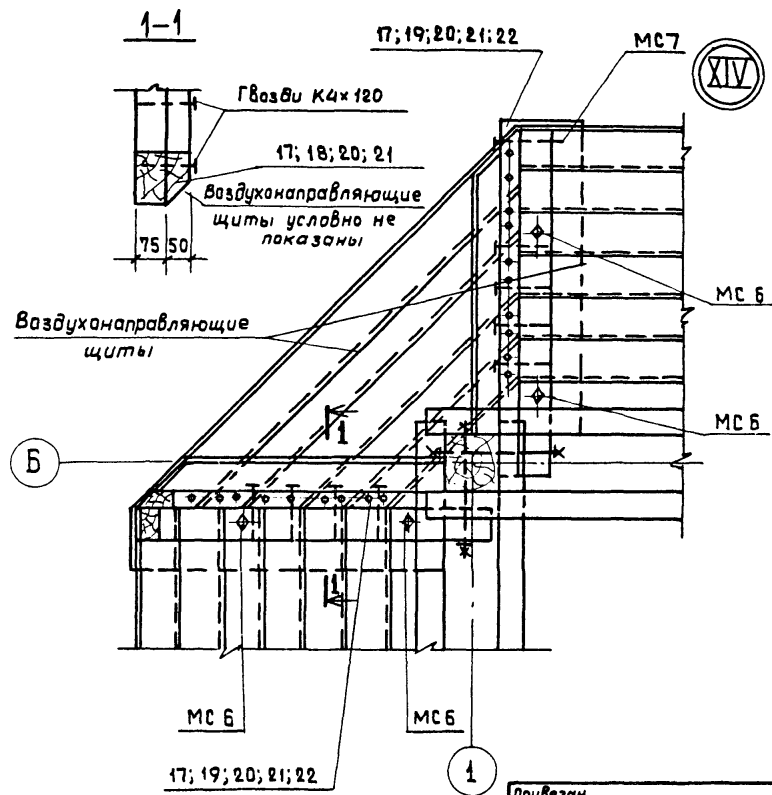
Привязан		
Ивв. №		

ТП 901-6-7385		КДУ			
Нач. отд.	Альтшуллер	Узлы IX, X	Стадия	Масса	Масштаб
Н. контр.	Козловичер		Р	-	1:10
Гл. спец.	Козловичер		Лист	Листов	
Г.И.П.	Бердичевская		СООЗВВОДОКАНАЛПРОЕКТ		
Рук. бр.	Игринская				
Инжен.	Бабышева				
Инжен.	Лазарева				





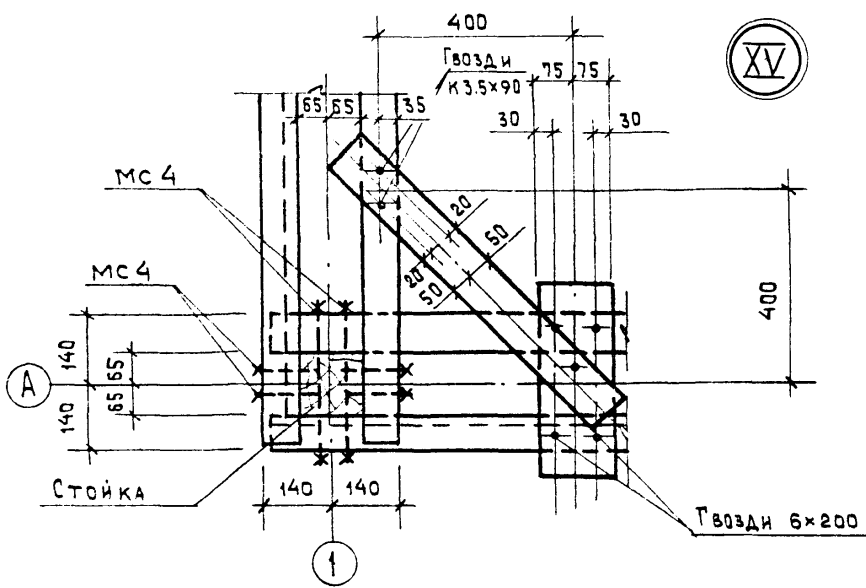
XIII



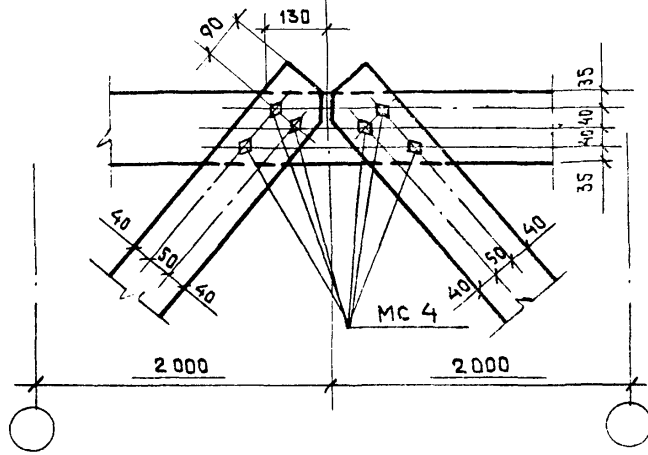
XIV

привязан		
инв.№		

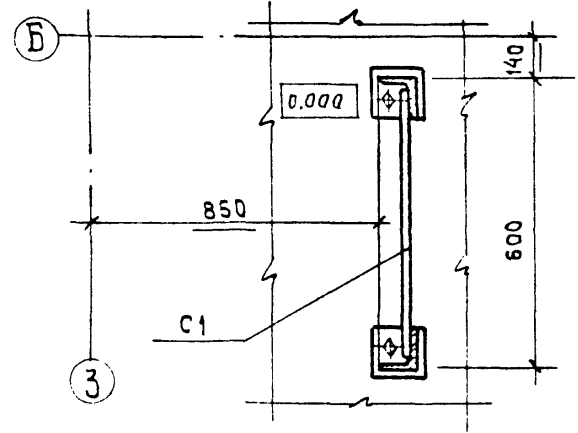
				ТП 901-6-7385			КДУ		
Нач. отд.	Альтшуллер			Узлы XIII; XIV	Стадия	Масса	Масштаб		
И.контр.	Козловичер				P	—	1:10		
Гл. спец.	Козловичер				Лист	Листов			
Гл. инж. пр.	Бердичевская				СОЮЗВОДОКАНАЛПРОЕКТ				
Рук. бр.	Миренская								
Инженер	Бабышева								
Инженер	Лазарева								



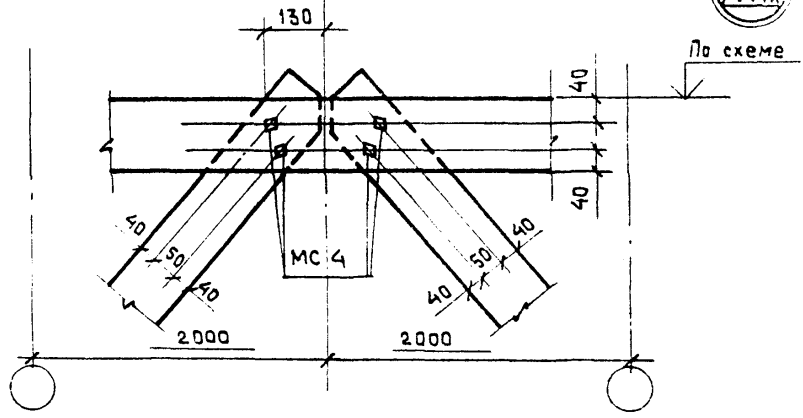
XV



XVII



XVI



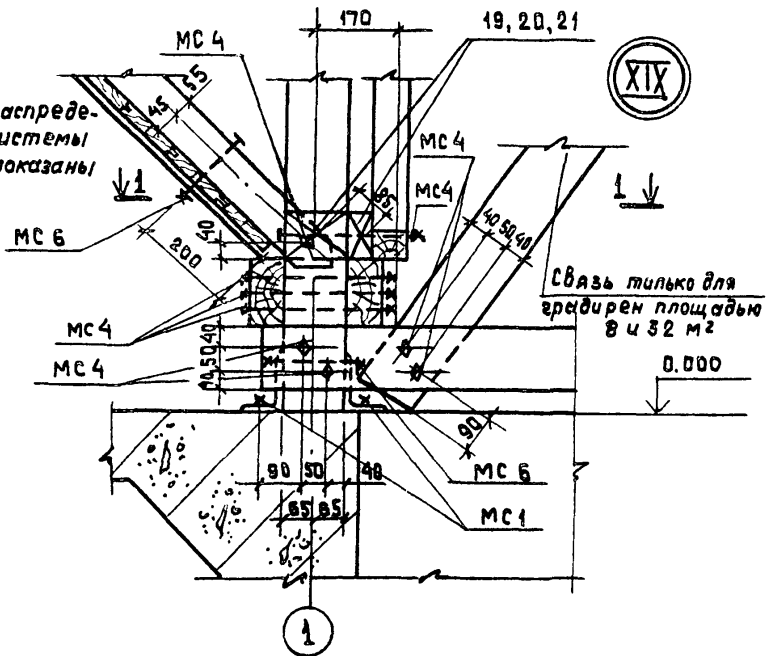
XVIII

привязан

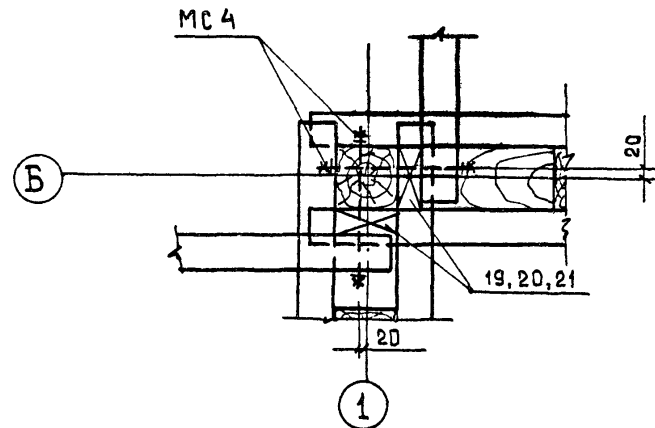
инв. №

		ТП 901-6-7385		КДУ	
Нач. отв.	Альтшуллер	Узлы XV, XVI, XVII, XVIII		Статус	Масштаб
Н. контр.	Козловичер			Р	1:10
Гл. спец.	Козловичер			Лист	Листов
Гл. инж. пр.	Бердичевская			СОМЗВОЛДЖАНАПРОЕКТ	
Рук. бриг.	Миренская				
Инженер	Бабьшев				
Инженер	Лазарева				

Трубы водораспределительной системы условно не показаны



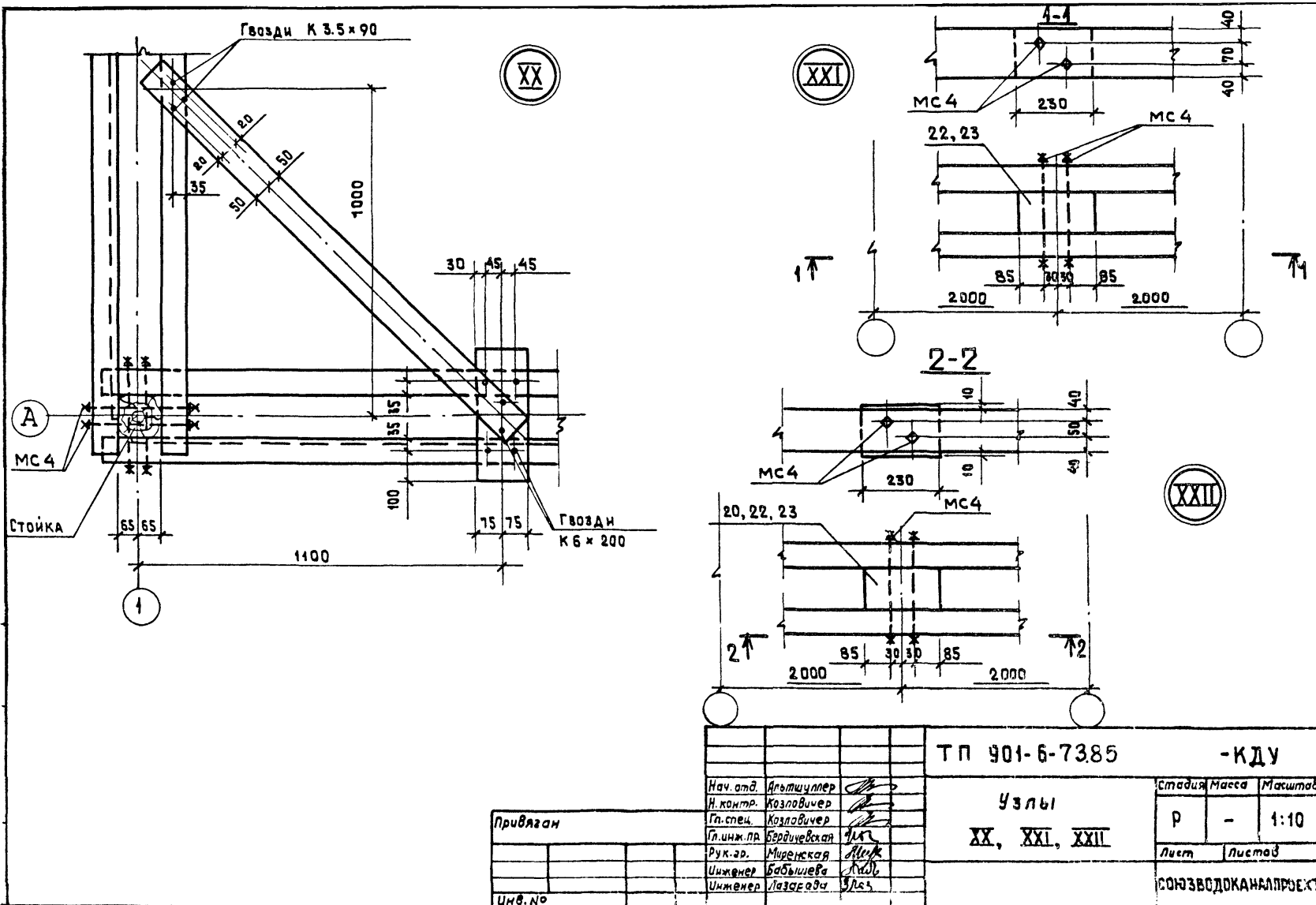
1-1



Привязан		
Изм. №		

				ТП 901-6-7385		-КДУ	
				Узел XIX		Статус	Масштаб
						Р	1:10
						Лист	Листов
				СООБВОДОКАНАЛПРОЕКТ			

Нач. отд.	Альциггер	<i>[Signature]</i>
Н. контр.	Козловичер	<i>[Signature]</i>
Гл. спец.	Козловичер	<i>[Signature]</i>
ГИП	Бердичевская	<i>[Signature]</i>
Рук. бриг.	Миренская	<i>[Signature]</i>
Ст. инж.	Копилин	<i>[Signature]</i>

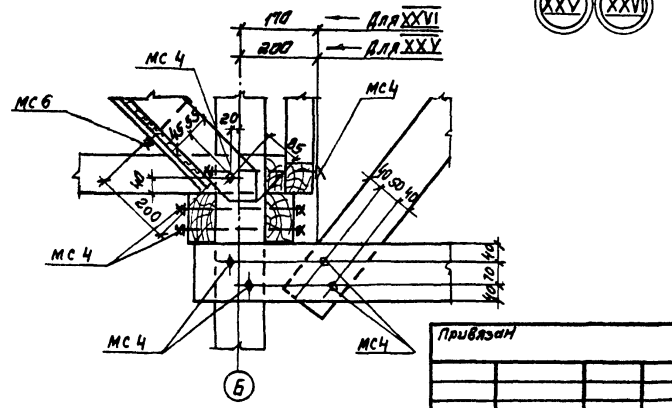
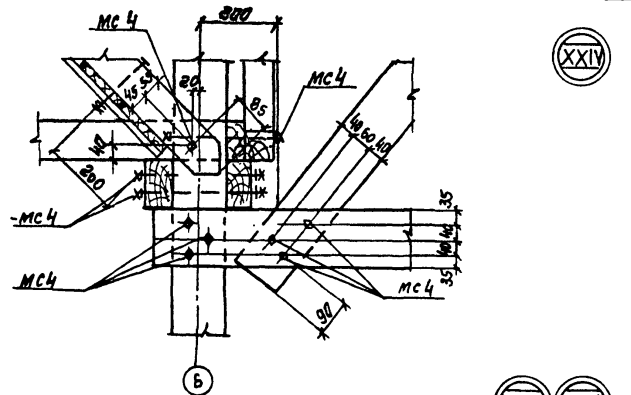
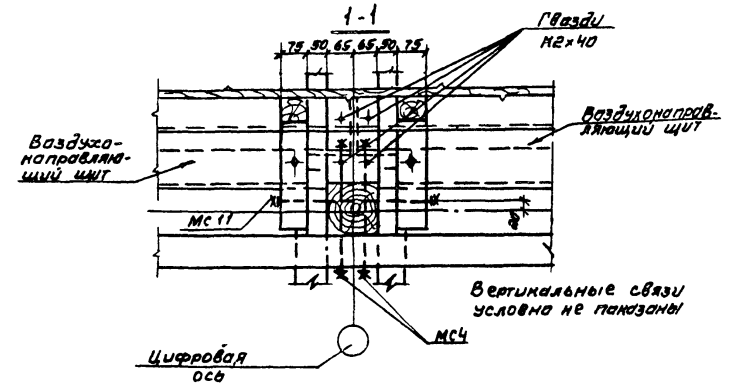
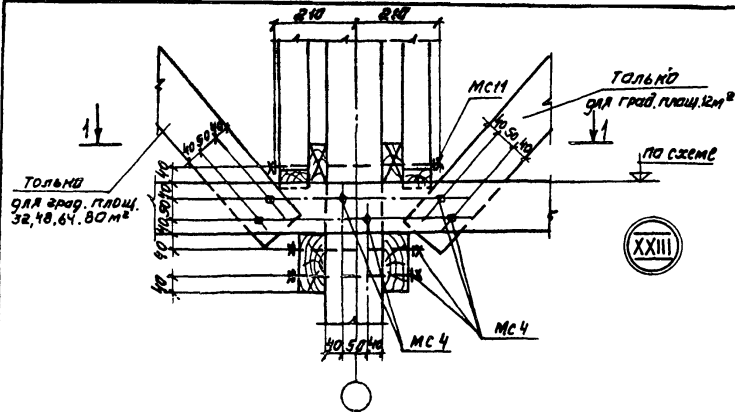


Привязан

Инв. №

Т П 901-6-7385		-КДУ	
Узлы		Стадия	Масса
XX, XXI, XXII		Р	1:10
		Лист	Листов
СОЮЗВОДКАНАЛПРОЕКТ			

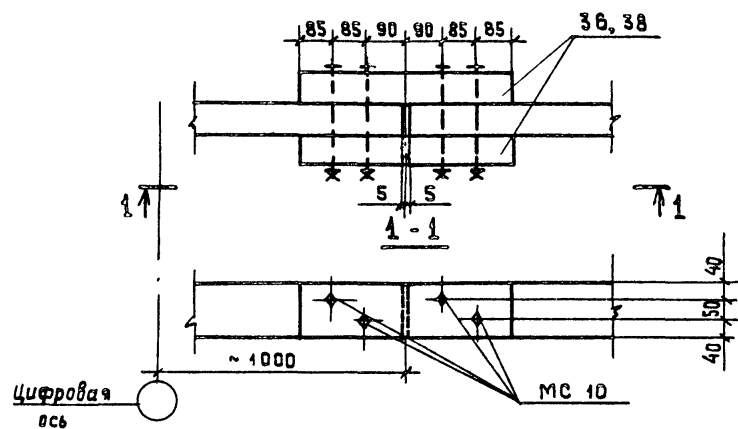
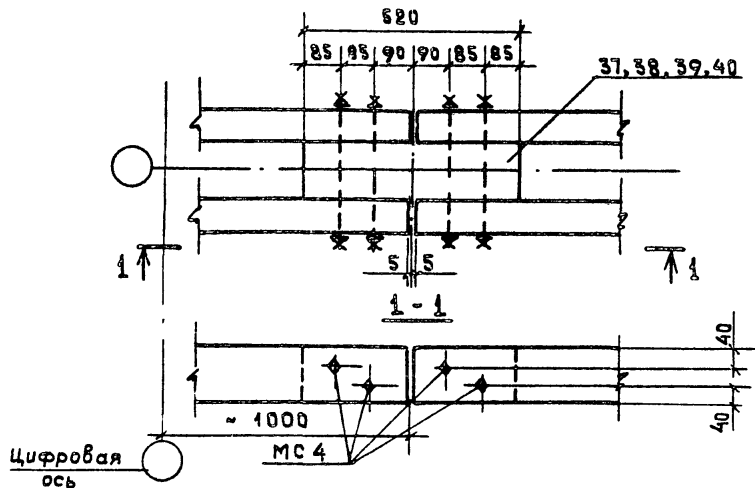
1:100000 III



Привязка			
ШМ. №			

		ТП 901-Б-73.85		-ИДЧ.	
		Узлы		статус	масса
		XXIII XXIV XXV XXVI		Р	1:10
				лист	листоф
				СОЮЗВОДОКАНАЛПРОЕКТ	

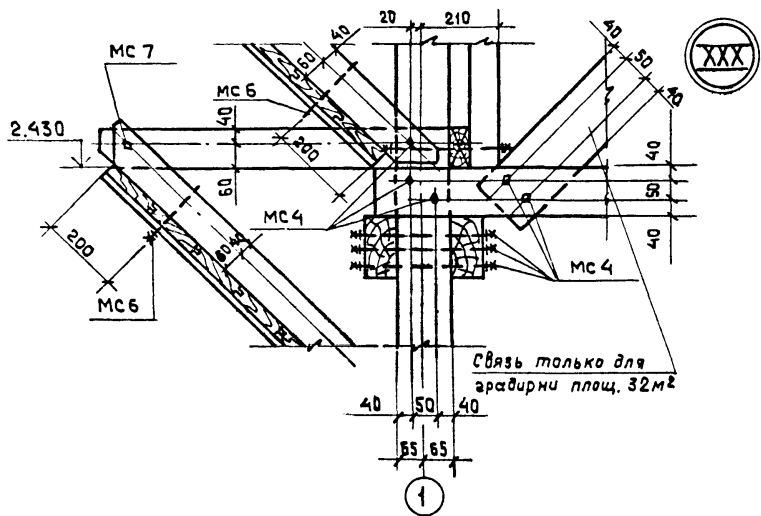
Маш. отд. Плещинская
 Н. контр. Козловичев
 Гл. спец. Козловичев
 Д. инж. по Бурдичевский
 Вж. в. Миренская
 Инженер Байшева
 Инженер Пазарева



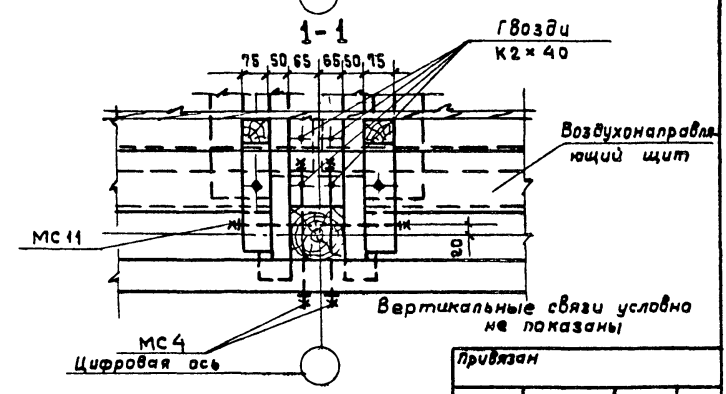
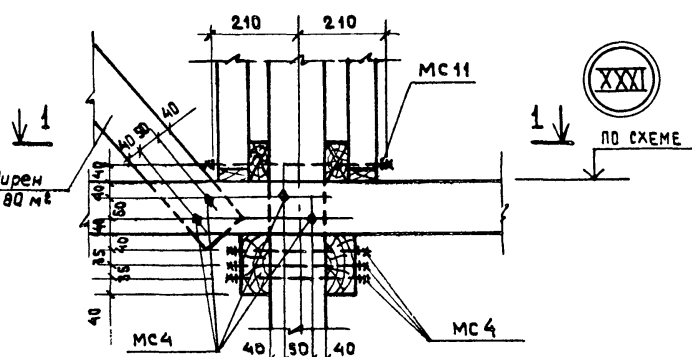
Привязан			
И№. №			

ТП 904-6-7385 - КДУ			
Узлы XXVIII, XXIX		Стадия	Масштаб
		Р	1:10
		Лист	Листов
СОЮЗВОДОКАНАЛПРОЕКТ			

Исх. отд.	Альтециллер	
И. контр.	Козловичер	
Гл. спец.	Козловичер	
Гл. инж. пр.	Бердичевская	
Рук. брига.	Миренская	
Ст. инж.	Катцлин	



Только для арматур
площ. 32; 48; 64; 80 м²



Привязан			
Инд. №			

				Т П 901-Б-73.85			- КДУ		
И.м.ч.отв.	Альмуллер			Узлы XXX, XXXI	стадия	Масса	Масштаб		
И.контр.	Козловичер				Р	-	1:10		
Гл. спец.	Козловичер				Лист	Листов			
Г.И.П.	Бердичевская				СООЗВОДОКАНАЛПРОЕКТ				
Рук.брос.	Миронская								
Ст.инж.	Капилич								