

ЦЕНТРАЛЬНЫЙ ИНСТИТУТ ТИПОВОГО ПРОЕКТИРОВАНИЯ
ГОССТРОЯ СССР

Москва, А-445, Серафимов ул., 22

Сдано в печать 11 1986 г.

Листов № 3893 Тираж 475 экз.

ТИПОВОЙ ПРОЕКТ
901-6-73.85

ГРАДИРНЯ ОТКРЫТОГО ТИПА С КАПЕЛЬНЫМ ОРОСИТЕЛЕМ
ПЛОЩАДЬЮ 4 м²

Альбом IV
СОСТАВ ПРОЕКТА:

- АЛЬБОМ I ПОЯСНИТЕЛЬНАЯ ЗАПИСКА.
ПОКАЗАТЕЛИ ИЗМЕНЕНИЯ СМЕТНОЙ СТОИМОСТИ
СТРОИТЕЛЬНО-МОНТАЖНЫХ РАБОТ
- АЛЬБОМ II ТЕХНОЛОГИЧЕСКИЕ И АРХИТЕКТУРНО-СТРОИТЕЛЬНЫЕ ЧЕРТЕЖИ
СПЕЦИФИКАЦИЯ ОБОРУДОВАНИЯ.
- АЛЬБОМ III СТРОИТЕЛЬНЫЕ УЗЛЫ
- АЛЬБОМ IV СТРОИТЕЛЬНЫЕ ИЗДЕЛИЯ
- АЛЬБОМ V ВЕДОМОСТИ ПОТРЕБНОСТИ В МАТЕРИАЛАХ
- АЛЬБОМ VI СМЕТЫ

РАЗРАБОТАН
ПРОЕКТНЫМ ИНСТИТУТОМ
СОЮЗВОДОКАНАЛПРОЕКТ

ГЛАВНЫЙ ИНЖЕНЕР ИНСТИТУТА
ГЛАВНЫЙ ИНЖЕНЕР ПРОЕКТА

В. Мухомов
Овчинников

А.Н. Михайлов
Л.Г. Стулова

УТВЕРЖДЕН ГОССТРОЕМ СССР
ПРОТОКОЛ №Д-439 ОТ 27.09.85
ВВЕДЕН В ДЕЙСТВИЕ
В/О СОЮЗВОДОКАНАЛНИИПРОЕКТ
ПРИКАЗ № 254 ОТ 03.10.85

				Привязан	

Ил. №

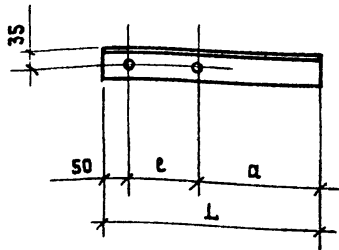
1. Плоские арматурные каркасы следует изготавливать при помощи контактной точечной сварки. Сварку производить во всех пересечениях стержней.
2. Сварку следует выполнять в соответствии с ГОСТ 14098-68 „Соединения сварные арматуры железобетонных изделий и конструкций. Контактная и ванная сварка. Основные типы и конструктивные элементы“ и „Инструкцией по сварке соединений арматуры и закладных деталей железобетонных конструкций“ СН 393-78.
3. Размеры каркасов даны по осям и торцам стержней.
4. Для соблюдения размеров изготовленные каркасы следует производить в кондукторах.
5. Плоские каркасы собирать в пространственные при помощи сварки или вязальной проволоки.
6. Закладные изделия следует изготавливать в соответствии с ГОСТ 10922-75 „Арматурные изделия и закладные детали сварные для железобетонных конструкций. Технические требования и методы испытаний“ СН 393-78.
7. Защиту закладных изделий от коррозии следует выполнять с помощью металлизации распылением цинка при толщине покрытия 200 мкм. Защита болтов, гаек и шайб выполняется с помощью горячего цинкования при толщине покрытия 20 мкм.

ИЗЧ. СТА.	АЛТЫШУАЕВ		Т П 901-6-7385	-КЖИ.ТУ	СТАДИЯ	Лист	Листов
Н. Контр.	Козловичер					Р	1
ГЛ. СПЕЦ.	Козловичер		Технические условия			С О Ю З В О Д К А Н А Л П Р О Е К Т	
ГНП	БЕДАШЕВСКАЯ						
РУК. БРИГ.	Миренская						
Ст. инж.	Каплиани						

1. Деревянные изделия запроектированы в соответствии с требованиями СНиП II-25-8 „Деревянные конструкции“.
2. Деревянные изделия следует изготавливать из древесины хвойных пород II сорта по ГОСТ 8486-68. „Лесоматериалы хвойных пород“ и ГОСТ 24454-82 „Лесоматериалы хвойных пород. Размеры.“
3. Влажность древесины должна быть не более 25%.
4. Элементы деревянных конструкций пропитать раствором антисептического препарата ХМ-11 по ГОСТ 23787.9-80 на глубину не менее 4мм. Деревянные заготовки пропитываются в готовом виде с отверстиями.
5. В связи с тем, что раствор ХМ-11 обладает токсичностью, пропитку осуществлять с соблюдением требований безопасности производственной санитарии и личной гигиены.
6. Защита соединительных пластин и углов от коррозии следует выполнять с помощью металлизации распылением цинка при толщине покрытия 200 мкм. Защита болтов, гаек, шайб и гвоздей выполняется с помощью горячего цинкования при толщине покрытия 20 мкм.
7. Забивку оцинкованных гвоздей рекомендуется производить молотком из мягкого металла (медь, свинец).
8. Вертикальную лестницу и ограждения следует окрасить за 3 раза эмалью ХВ-424 по 2м слоям грунта ГФ-020.

ИЗЧ. СТА. ПОДПИСЬ И ДАТА

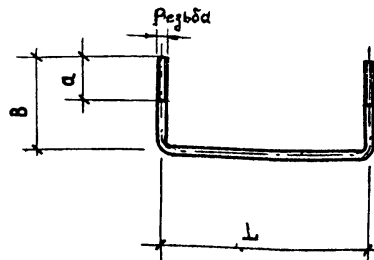
ИЗЧ. СТА.	АЛТЫШУАЕВ		Т П 901-6-7385	-КДИ.ТУ	СТАДИЯ	Лист	Листов
Н. Контр.	Козловичер					Р	1
ГЛ. СПЕЦ.	Козловичер		Технические условия			С О Ю З В О Д К А Н А Л П Р О Е К Т	
ГНП	БЕДАШЕВСКАЯ						
РУК. БРИГ.	Миренская						
Ст. инж.	Каплиани						



Обозначение	L	a	e	Масса кг
ТП 901-6-7385 КЖИ-1.101	520	300	170	2.5
-01	390	220	120	1.9

Привязан			
Инв. №			

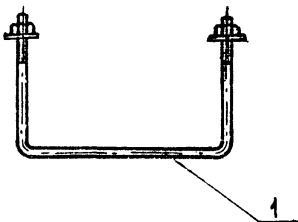
ТП 901-6-7385 КЖИ 1.101			
Нач. отд.	Альшуллер	Стадия	Масса
Н. контр.	Козловичер		см.
Гл. спец.	Козловичер		табл.
ГМП	Бердичевская	Лист	Листов 1
Рук. бр.	Миренская	Изделие закладное	
Вед. инж.	Фадина	Узелок 63x6 ГОСТ 8509-72	
Инжен.	Лазарева	вст 3 КП 2 ГОСТ 535-79*	
СЮЗВОДОКАНАЛПРОЕКТ			



Обозначение	Резьба	L	B	a	Длина разверт.	Масса кг
ТП 901-6-7385 КЖИ-1.103	M16	240	350	70	940	1.48
-01	M12	500	200	120	900	0.8

Привязан			
Инв. №			

ТП 901-6-7385 КЖИ. 1.103			
Нач. отд.	Альшуллер	Стадия	Масса
Н. контр.	Козловичер		см.
Гл. спец.	Козловичер		табл.
ГМП	Бердичевская	Лист	Листов 1
Рук. бр.	Миренская	Изделие закладное	
Вед. инж.	Фадина	СЮЗВОДОКАНАЛПРОЕКТ	
Инжен.	Лазарева		



Обозначение	Масса, кг
ТП 901-6-7385 КЖИ-1.102	1.6 кг
-01	0.9 кг

Формат	Конт.	Лист	Обозначение	Наименование	Кол. на исполнение			Примечание
					-	-01		
				<u>Документация</u>				
			ТП 901-6-7385 - КЖИ-ТУ	Технические условия	×	×		
				<u>Детали</u>				
A4	1		ТП 901-6-7385 - КЖИ-1.102	Круг В16 ГОСТ 2590-71 $\rho=940$ ВстЗ КП 2-1 ГОСТ 535-79*	1	-		
			-01	Круг В12 ГОСТ 2590-71 $\rho=900$ ВстЗ КП 2-1 ГОСТ 535-79*	-	1		
				<u>Стандартные изделия</u>				
	2			Гайка М16-7Н, 5.0120 ГОСТ 5915-70	2	-		
				М12-7Н, 5.0 120 ГОСТ 5915-70	-	2		
	3			Шайба 16.01.0120 ГОСТ 11371-76	2	-		
				12.01.0120 ГОСТ 11371-76	-	2		

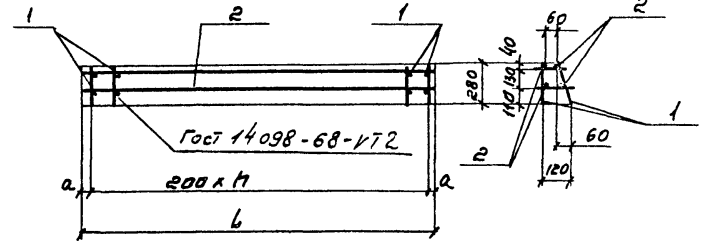
Резьба по ГОСТ 24705-81. Поле допуска - 8 g - по ГОСТ 16093-81.

Инв. № табл. Изданы в 4 листа

Привязан		ТП 901-6-7385		КЖИ - 1.102	
Нач. отд.	Алтышулер	Изделие закладное	Станд.	Масса	Масштаб
Н. контр.	Козловичер		Р	СМ.	
Гл. спец.	Козловичер			табл.	
ГИП	Бердичевская		Лист	Листов 1	
Рук.бр.	Миренская		СОЮЗВОДКАНА ПРОЕКТ		
Вед. инж.	Фадина				
Инжен.	Лазарева				
Инв. №					

Вид	Обозначение	Наименование	Код по системе КЖИ-КЭЭ								Примечание	
			01	02	03	04	05	06	07			
	Т.П. 901-Б-7385	КЖИ-1200 СБ										
	Т.П. 901-Б-7385	КЖИ ТУ										
1	Т.П. 901-Б-7385	КЖИ-1201	5	15	25	35	45	34	29	36		0,16 кг
		Леталь										
		Ф 6 А У ГОСТ 5701-82										
2	КЖИ 1201-1	С-1000	2									0,22 кг
		С-2050	2									0,63 кг
		С-4850					2					1,1 кг
		С-6850					2					1,5 кг
		С-8850					2					2,0 кг
		С-6650						2				1,5 кг
		С-5750							2			1,3 кг
		С-7050								2		1,6 кг

Проект		ТН 901-Б-73.85		КЖИ 1.200	
Нач. отд.	Льшницкая	Инж.	Лазарева	Стрел.	Лист
М. контр.	Козловичер	Гип.	Козловичер	Р.	Листов
Гип.	Бродичевский	Рук. бр.	Миренская	Составляющая проекта	
Инж.	Фадина	Инж.	Фадина		
Инженер	Лазарева	Инженер	Лазарева		

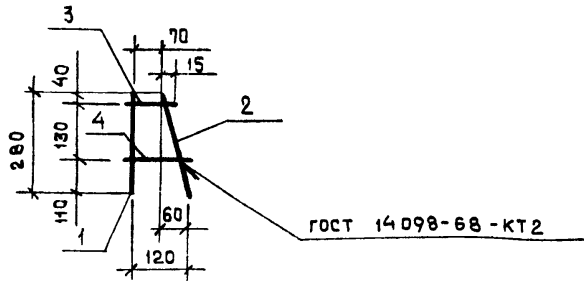


Обозначение	L мм	a	H	Масса кг
КЖИ 1.200 СБ-	1000	100	4	1,24
-0.1СБ	2850	25	14	3,66
-0.2СБ	4850	25	24	6,2
-0.3СБ	6850	25	34	8,6
-0.4СБ	8850	22	44	11,2
-0.5СБ	6650	25	33	8,44
-0.6СБ	5750	75	28	7,44
-0.7СБ	7050	25	35	8,96

Имя и табл.	Лазарева	Взят табл.	
Нач. отд.	Льшницкая	Инж.	Лазарева
М. контр.	Козловичер	Гип.	Козловичер
Гип.	Бродичевский	Рук. бр.	Миренская
Инж.	Фадина	Инж.	Фадина
Инженер	Лазарева	Инженер	Лазарева

Привязки	

ТН 901-Б-7385		КЖИ 1.200 СБ	
Каркас пространственный сборочный чертеж		Стрел.	Масса
		Р	ст.
		Лист	Листов
		1	
Составляющая проекта			



Формат	Зона	Поз.	Обозначение	Наименование	Кол.	Примечание
				<u>Документация</u>		
			ТП 901-6-7385 КЖИ.ТУ	Технические условия		
				<u>Детали</u>		
			ТП 901-6-7385 КЖИ 1.210	Ø 6 А III ГОСТ 5781-82		
	1		1.211	Ø = 280	1	0.06 кг
	2		1.212	Ø = 285	1	0.06 кг
	3		1.213	Ø = 100	1	0.02 кг
	4		1.214	Ø = 130	1	0.02 кг

Привязан

Изм. №

ТП 901-6-7385 КЖИ 1.201

Стадия Масса Масштаб

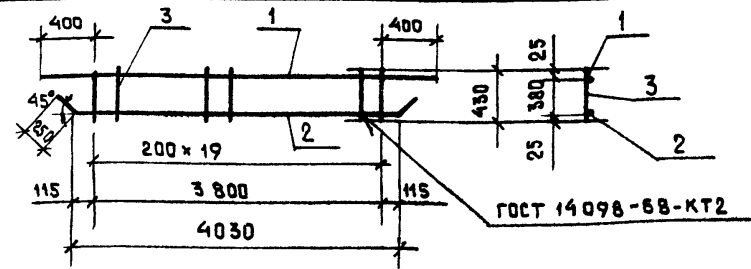
Каркас плоский

Р 0.16 кг 5/М

Лист Листов 1

СОЮЗВОДОКАНАЛПРОЕКТ

Нач. отд. Альтшуллер
Н. контр. Козловичер
Гл. спец. Козловичер
ГИП Бердичевская
Рук. бр. Миренская
Вед. инж. Фаина
Инжен. Лазарева



Формат	Зона	Поз.	Обозначение	Наименование	Кол.	Примечание
				<u>Документация</u>		
			ТП 901-6-7385 КЖИ.ТУ	Технические условия		
				<u>Детали</u>		
				Ø 12 А III ГОСТ 5781-82		
БЧ	1		ТП 901-6-7385 КЖИ 1.215	Ø = 4600	1	4.1 кг
БЧ	2		1.216	Ø = 4530	1	4.0 кг
			1.217	Ø 6 А I ГОСТ 5781-82		
БЧ	3		1.218	Ø = 430	20	0.09 кг

Привязан

Изм. №

ТП 901-6-7385 КЖИ-1.202

Стадия Масса Масштаб

Каркас плоский

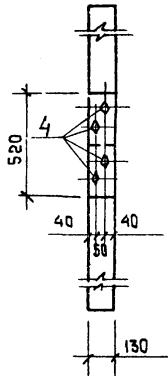
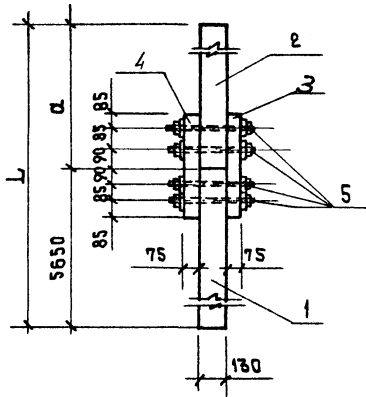
Р кг 9.9

Лист Листов 1

СОЮЗВОДОКАНАЛПРОЕКТ

Изм. № подл. Подпись и дата

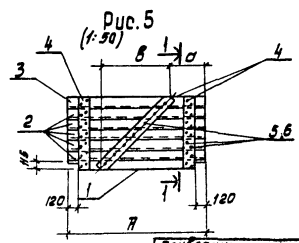
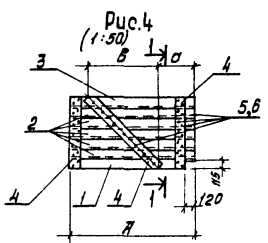
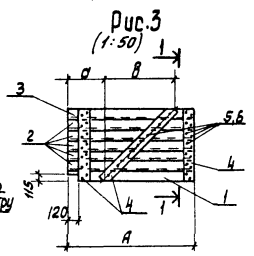
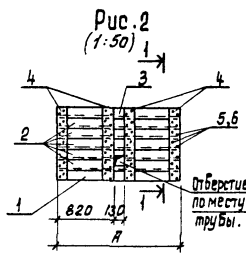
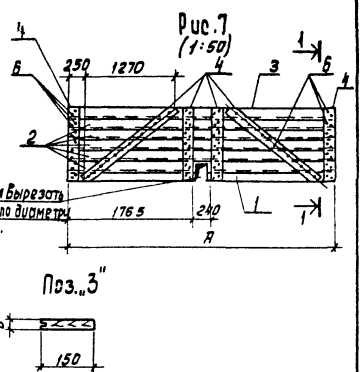
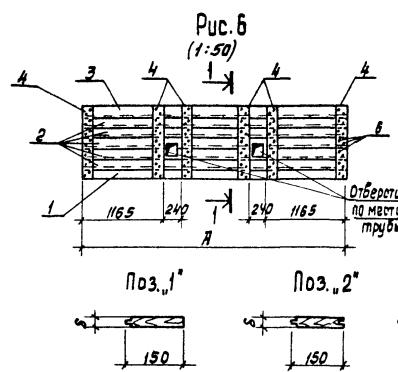
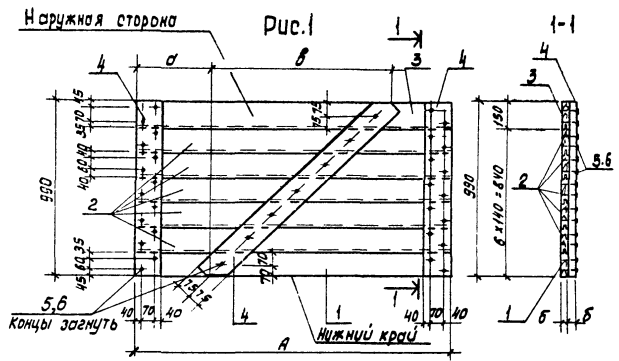
Нач. отд. Альтшуллер
Н. контр. Козловичер
Гл. спец. Козловичер
ГИП Бердичевская
Рук. бр. Миренская
Вед. инж. Фаина
Инжен. Лазарева



ФОРМАТ	КОЛ. ЛИСТОВ	ПОЗ.	ОБЪЯВЛЕНИЕ	НАИМЕНОВАНИЕ	КОЛ. НА ИСПОЛН.		ПРИМЕЧАНИЕ
					—	01	
					Документация		
			ТП 901-6-7385 КДИ.ТУ	Технические условия	×	×	
				Детали			
				брус. <i>сосна 2^{го} сорта гост 24454-80Е</i>			
Б4	1		ТП 901-6-7385 КДИ - 2.001	130 × 130 ℓ = 5650	1	1	0.096 м ³
Б4	2		2.002	130 × 130 ℓ = 2380	1	—	0.04 м ³
			2.003	130 × 130 ℓ = 3980	—	1	0.067 м ³
Б4	3		2.004	130 × 75 ℓ = 520	2	2	0.0051 м ³
А3	4		ТП 901-6-7385 КДИ-3.103.СБ	ИЗДЕЛИЕ СОЕДИНИТЕЛЬНОЕ	4	4	

ОБЪЯВЛЕНИЕ	РАЗМЕРЫ В ММ		МАССА КГ
	L	α	
ТП 901-6-7385 -КДИ. 2.000	8030	2380	73.0
-01	9630	3980	87.0

				ТП 901-6-7385		КДИ. 2.000		
				СТОЙКА		СТАДИЯ	МАССА	МАСШТАБ
Привязан				И.ОТД.	АМТШУАЛЕР	Р	СМ. ТАБЛИЧ. 43	1:20
				И.КОНТР.	КОЗЛОВИЧЕР			
				ГЛ.СПЕЦ.	КОЗЛОВИЧЕР	Лист 1 Листов 1		
				ГМП	БЕРАЧЕВСКАЯ			
Инв.№				Рук.БРИГ.	МИРЕНСКАЯ	СОЮЗВОДОКАНАЛПРОЕКТ		
				СТ. НИЖ.	КАПИАН			



Обозначение	Рис.	Размер, мм				Масса, кг
		Я	а	б	в	
Т.П. 901-б-7385-КДН.2100.СБ	1	1770	420	1000	19	22.7
-01.СБ	2	1770			19	23.5
-02.СБ	3	1870	500	1000	19	23.4
-03.СБ	4	1870	500	1000	19	23.4
-04.СБ	5	1990	500	1000	19	24.8
-05.СБ	1	3770	900	2000	25	57.8
-06.СБ	6	3770			25	64.2
-07.СБ	7	3770			25	63.5
-08.СБ	3	3870	900	2000	25	58.8
-09.СБ	4	3870	900	2000	25	58.8
-10.СБ	5	3990	900	2000	25	60.6

Т.П. 901-б-7385 -КДН.2100.СБ

Щит
Сборочный чертёж.

Исх.	Масса	Масштаб:
Р	см.	1:20
Таблицу		
Лист	Листов 1	

Создатель: КОЛПИНСКИЙ

Привязан:

Исполнитель: КОЛПИНСКИЙ
 Н. Кондр. Козловичер
 Р. Спец. Козловичер
 Л. И. М. пр. Бурдичевская
 Рук. брига. Миренская
 Ст. инж. Колпин

ИМБ. №

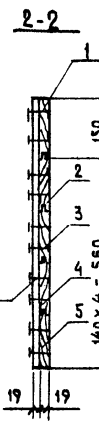
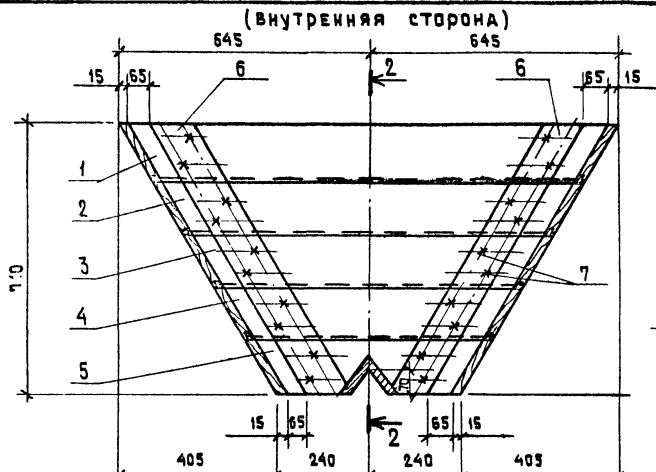
форма	зона	поз.	ОБОЗНАЧЕНИЕ	НАИМЕНОВАНИЕ	КОЛИЧЕСТВО НА ИСПОЛНЕНИЕ КДН. 2.100										ПРИМЕЧАНИЕ		
					-01	-02	-03	-04	-05	-06	-07	-08	-09	-10			
				<u>ДОКУМЕНТАЦИЯ</u>													
			ТП 901-6-7385 - КДН. 2.100.СБ	СБОРОЧНЫЙ ЧЕРТЕЖ													
			ТП 901-6-73.85 - КДН. ТУ	ТЕХНИЧЕСКИЕ УСЛОВИЯ													
				<u>СБОРОЧНЫЕ ЕДИНИЦЫ</u>													
Б4	1*		КЛЖ 2.101	ДОСКА 150×19, L=1770	1	1											0.0051 м³
Б4			2.102	L=1870			1										0.0053 м³
Б4			2.103	L=1990				1									0.0057 м³
Б4			2.104	150×25, L=3770					1	1	1						0.0142 м³
Б4			2.105	L=3870								1					0.0145 м³
Б4			2.106	L=3990										1			0.015 м³
	2*		2.101	150×19, L=1770	5	5											0.0051 м³
			2.102	L=1870			5										0.0053 м³
			2.103	L=1990				5									0.0057 м³
			2.104	150×25, L=3770					5	5	5						0.0142 м³
			2.105	L=3870									5				0.0145 м³
			2.106	L=3990										5			0.015 м³
	3*		2.101	150×19, L=1770	1	1											0.0051 м³
			2.102	L=1870			1										0.0053 м³
			2.103	L=1990				1									0.0057 м³
			2.104	150×25, L=3770					1	1	1						0.0142 м³
			2.105	L=3870								1					0.0145 м³
			2.106	L=3990									1				0.015 м³
	4		2.101	150×19, L=990	2	4	2	2									0.0028 м³
			2.102	L=1407	1		1	1									0.004 м³
			2.103	150×25 L=990					2	6	4	2	2				0.0037 м³
			2.104	L=1610						1	2						0.0061 м³
			2.105	L=2232					1			1	1				0.0084 м³
				<u>СТАНДАРТНЫЕ ИЗДЕЛИЯ</u>													
	5			Гвоздь К2×40 ГОСТ 4028-63	0.04	0.06	0.04	0.04									кг
	6			К3×70 ГОСТ 4028-63					0.14	0.36	0.28	0.14	0.14				кг

Поз. 1+3 см. ТП 901-6-

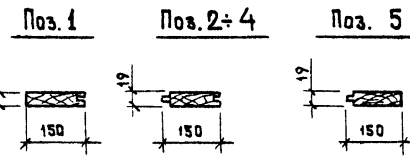
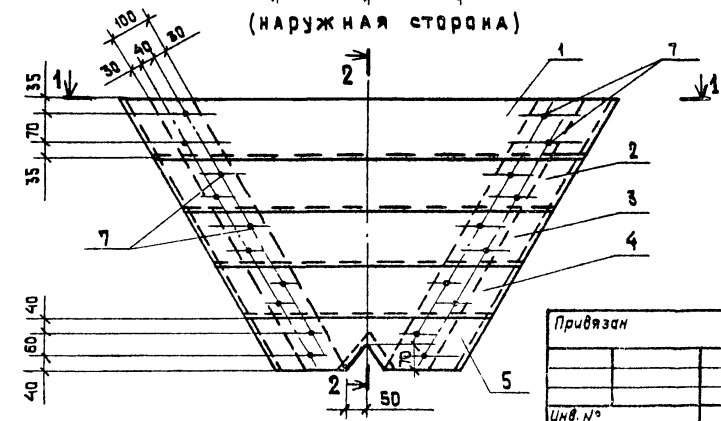
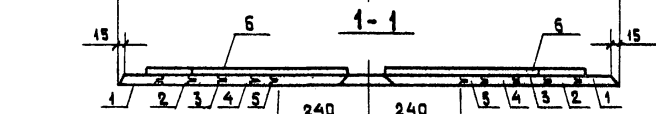
- КДН. 2.100.СБ

И 40-6980-01

Привязан		Нач. отд. Альтишлер	ТП 901-6-7385		- КДН. 2.100	
		Н. контр. Козловичев	Щит		Стандия	Лист
		Пл. спец. Козловичев			Р	1
		Пл. инж. Гердичев			СОЗДАНО КАНАЛПРОЕКТ	
		Рук. брига. Миренская				
		Ст. инж. Калилин				
Инв. №						

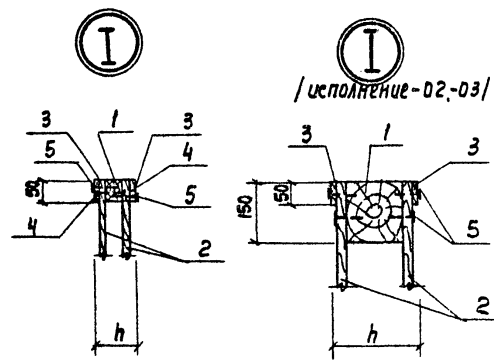
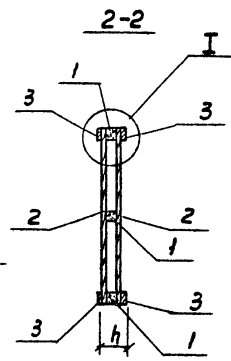
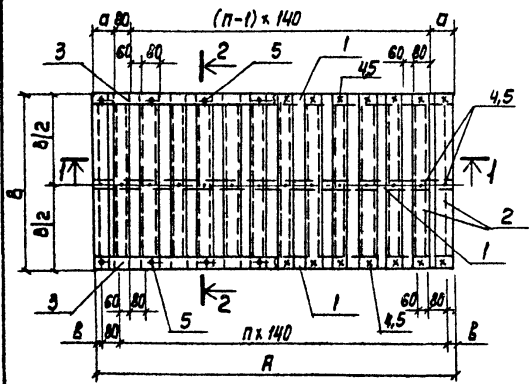
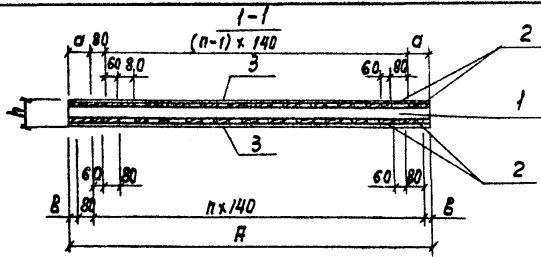


Контр-лист	Лист	Поз.	Обозначение	Наименование	Кол.	Примечание
				<u>Документация</u>		
			ТП 901-6-73,85 - КДИ-ТУ	Технические условия		
				<u>Детали</u>		
				Доска <small>Согласно 2-му варианту ГОСТ 24439-80 Б</small>		
БЧ	1		ТП 901-6-73,85 - КДИ 201	150×19 2-1290	1	0.004 м³
БЧ	2		02	150×19 2-1160	1	0.003 м³
БЧ	3		03	150×19 2-990	1	0.003 м³
БЧ	4		04	150×19 2-820	1	0.002 м³
БЧ	5		05	150×19 2-650	1	0.002 м³
БЧ	6		2.206	100×19 2-820	2	0.002 м³
				<u>Стандартные изделия</u>		
				Площадь КЗ-70 ГОСТ 4028-63	0.09	кг



Привязан
Инв. №

ТП 901-6-73,85 - КДИ-2.200			Сталь	Масса	Мгшмет
Иуч.отв.	А.Тимиллер		Р	кг	1:10
И.контр.	В.Лазовичер		Лист	Листов 1	
И.спец.	В.Лазовичер		Щ.и.т.		
Г.ИП	В.И.И.И.И.И.		СНОВЗДАКНАПРОЕКТ		
Рук.бюг.	Миренская				
Инженер	Бабичев				
Инженер	Лозарева				



Обозначение	Размер, мм						Масса, кг
	A	B	h	a	B	n	
Т.п. 901-6-7385 - КДИ-2.300.СБ	1840	900	90	110	40	12	16.3
-01СБ	3860	1920	90	140	70	26	58.4
-02СБ	1840	900	208	110	40	12	42.2
-03СБ	3860	1920	208	140	70	26	148.9

ТП 901-6-73.85		КДИ. 2300 СБ	
ЩИТ	Стадия	Масса	Масштаб
	P	ст. таблицы	1:20
	лист	листа в 1	
СОВМЕЩЕНА НА ПРОЕКТ			

Привязан			
Име. №			

Нач. отд. Яльчицкий
 Н. Ком. Козловичер
 Г. Спец. Козловичер
 П. инж. Бердичевская
 Рук. Врлз Миремская
 Ст. инж. Капилин

Формат листа	№	Обозначение	Наименование	Кол-ч. на испол. КДИ. 2.300-				Примечание
				-	-01	-02	-03	
			<u>Документация</u>					
		ТП 901-6-7385-КДИ.2.300СБ	Сборочный чертеж	×	×	×	×	
		ТП 901-6-7385-КДИ.ТУ	Технические условия	×	×	×	×	
			<u>Сборочные единицы</u>					
Б4	1	ТП 901-6-7385-КДИ.2.301	Брус 50×50 ℓ= 1840	2				0.0046 м³
Б4		-01	ℓ= 3860		3			0.0097 м³
Б4		-02	150×75 ℓ= 1840			2		0.0207 м³
Б4		-03	ℓ= 3860				3	0.0455 м³
Б4	2	2.302	Доска 80×10 ℓ= 900	27				0.00072 м³
Б4		-01	ℓ= 1920		55			0.00144 м³
Б4		-02	80×19 ℓ= 900			27		0.00144 м³
Б4		-03	ℓ= 1920				55	0.00288 м³
Б4	3	2.301	50×10 ℓ= 1840	4	4			0.00092 м³
Б4		04	ℓ= 3860		4	4		0.00193 м³
Б4		05						
			<u>Стандартные изделия</u>					
	4		Гвоздь К2×40 ГОСТ 4028-63	0.06	0.18			кг
	5		Гвоздь К2,5×60 ГОСТ 4028-63	0.07	0.14	0.2	0.52	кг

Приблизно

Изм. №

Нач. отд.	Альшицкер	
Н. кантр.	Козловчер	
Гл. спец.	Козловчер	
Тех. инж. пр.	Бердичевская	
Рук. бриг.	Миренская	
Ст. инж.	Капилин	

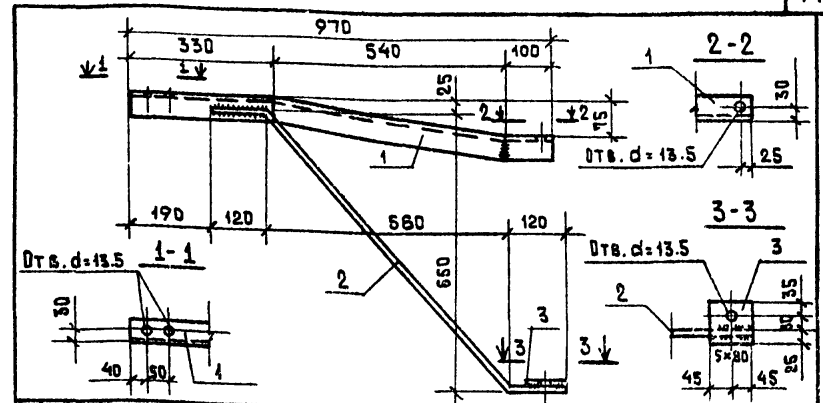
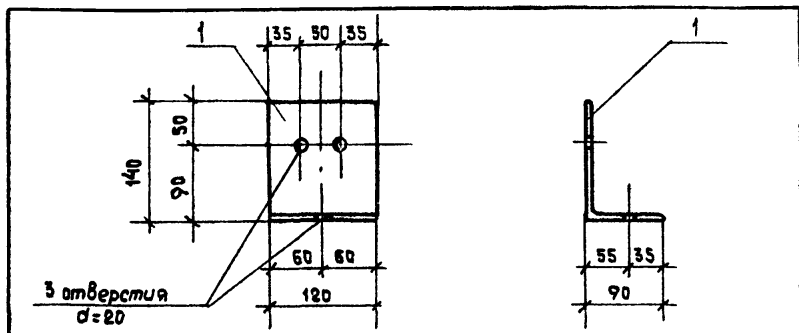
ТП 901-6-7385 - КДИ. 2.300

Щит

Стандия Лист

Листов

Сенсзводоканалпроект

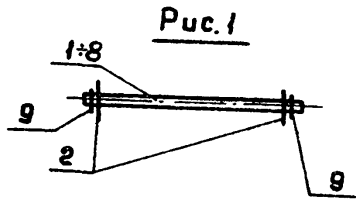


Привязан			
Имв.№			

ТП 901-6 - 73.85 КДН. 3.100			
Исх. отд.	Альтшуллер	Изделие соединительное	Лист Листов 1
Н.контр.	Козловичер		
Гл. спец.	Козловичер		
ГМП	Бердичевская		
Руч. бр.	Миронская		
Инжен.	Бабьшева	Уголок неравн $50 \times 50 \times 4$ ГОСТ 8509-72 Ст. 3 ГОСТ 535-79 $\rho = 980$	КДНЗВОДОКАНАЛПРОЕКТ
Инжен.	Лазарева		

Формат	Зона	Поз.	Обозначение	Наименование	Кол.	Примечание
<u>Документация</u>						
ТП 901-6 - 73.85 - КДН. ТУ				Технические условия		
<u>Детали</u>						
Б4		1	ТП 901-6-73.85 - КДН-3.102	Уголок равнобок. $50 \times 50 \times 4$ ГОСТ 8509-72 Ст. 3 ГОСТ 535-79 $\rho = 980$	1	3.7
Б4		2	-3.103	Стержень ГОСТ 5781-82 $\phi 18$ АІІ-100	1	2.2
Б4		3	-3.104	Полоса 10×90 ГОСТ 103-76 Ст 3псб ГОСТ 535-79	1	0.6

Привязан			
Имв.№			
ТП 901-6 - 73.85 - КДН-3.101			
Исх. отд.	Альтшуллер	Изделие соединительное	Лист Листов 1
Н.контр.	Козловичер		
Гл. спец.	Козловичер		
ГМП	Бердичевская		
Руч. бр.	Миронская		
Инжен.	Бабьшева	СОЗВОДОКАНАЛПРОЕКТ	
Инжен.	Лазарева		



Формат Зона	Лист	Обозначение	Наименование	Количество на исполнение - КДИ. 3.103								Примечание	
				—	-01	-02	-03	-04	-05	-06	-07		
			<u>Документация</u>										
		ТП 901-6-7385 КДИ. ТУ	Технические условия		X	X	X	X	X	X	X		
			<u>Сборочные единицы</u>										
A3	1	ТП 901-6-7385 КДИ-3.104	Вид ГОСТ 2580-71 Круг в ст3 по ГОСТ 595-79 e=340	1									0,302 кг
		-01	e=440								1		0,391 кг
A3	2	КДИ-3.105	Полоса 4x45 ГОСТ 103-76 e=45 В ст3 по ГОСТ 539-79	2	2	2	2	2	1	2	2		0,04 кг
A3	3	КДИ-3.106	Болт М12-х160,58,0120 ГОСТ 7798-70 по типу М12-х58,58,0120 ГОСТ 7798-70 по типу			1				1			0,177 кг
		-01											0,06 кг
			<u>Стандартные изделия</u>										
	4		Болт М12-х240,58,0120 ГОСТ 7798-70		1								0,231 кг
	5		М12-х160,58,0120 ГОСТ 7798-70				1						0,16 кг
	6		М12-8 х160,58,0120 ГОСТ 7798-70					1					0,115 кг
	7		М12-8 х260,58,0120 ГОСТ 7798-70							1			0,248 кг
	8		Гайка М12-7Н,5,0120 ГОСТ 5915-70	2	1	1	1	1	1	1	2		0,016 кг

Обозначение	Рис.	Масса, кг
ТП 901-6-КДИ. 3.103	1	0,414
-01	2	0,327
-02	2	0,273
-03	2	0,256
-04	2	0,211
-05	2	0,116
-06	2	0,344
-07	1	0,511

Условное обозначение ПЦ	Лист												
		МС4	МС5	МС6	МС7	МС8	МС9	МС10	МС11				

Резьба по ГОСТ 24705-81, поле допуска - 8g-
по ГОСТ 16093-81.

Привязан		ТП 901-6-73.85		- КДИ.3.103	
Нач. отд.	Альтшуллер	Изделие стальное.		Стадия	Масса
Н. контр.	Козловичер			Р	См. таблицу
Гл. споч.	Козловичер			Лист	Листов 1
Инж. пр.	Бердичевская			СОЮЗВОДКАНАЛПРОЕКТ	
Рук. брис.	Миренская				
Ст. инж.	Капилин				
Ц.н.в. н.					