

МЕЖГОСУДАРСТВЕННЫЙ
СТАНДАРТ

ГОСТ
12.4.288—
2015

Система стандартов безопасности труда
СРЕДСТВА ИНДИВИДУАЛЬНОЙ ЗАЩИТЫ
ОРГАНОВ ДЫХАНИЯ АВТОНОМНЫЕ
ИЗОЛИРУЮЩИЕ

Метод определения содержания диоксида
углерода и кислорода во вдыхаемой газовой
дыхательной смеси

Издание официальное



Москва
Стандартинформ
2019

Предисловие

Цели, основные принципы и общие правила проведения работ по межгосударственной стандартизации установлены ГОСТ 1.0 «Межгосударственная система стандартизации. Основные положения» и ГОСТ 1.2 «Межгосударственная система стандартизации. Стандарты межгосударственные, правила и рекомендации по межгосударственной стандартизации. Правила разработки, принятия, обновления и отмены»

Сведения о стандарте

1 ПОДГОТОВЛЕН Открытым акционерным обществом «Корпорация «Росхимзащита» (ОАО «Корпорация «Росхимзащита»)

2 ВНЕСЕН Федеральным агентством по техническому регулированию и метрологии

3 ПРИНЯТ Межгосударственным советом по стандартизации, метрологии и сертификации (протокол от 27 февраля 2015 г. № 75-П)

За принятие проголосовали:

| Краткое наименование страны по МК (ИСО 3166) 004—97 | Код страны по МК (ИСО 3166) 004—97 | Сокращенное наименование национального органа по стандартизации |
|---|------------------------------------|---|
| Армения | AM | Минэкономики Республики Армения |
| Беларусь | BY | Госстандарт Республики Беларусь |
| Казахстан | KZ | Госстандарт Республики Казахстан |
| Киргизия | KG | Кыргызстандарт |
| Россия | RU | Росстандарт |
| Таджикистан | TJ | Таджикстандарт |
| Украина | UA | Минэкономразвития Украины |

4 Приказом Федерального агентства по техническому регулированию и метрологии от 11 марта 2015 г. № 128-ст межгосударственный стандарт ГОСТ 12.4.288—2015 введен в действие в качестве национального стандарта Российской Федерации с 1 марта 2016 г.

5 ВВЕДЕН ВПЕРВЫЕ

6 Настоящий стандарт подготовлен на основе применения ГОСТ Р 12.4.265—2012. Приказом Федерального агентства по техническому регулированию и метрологии от 11 марта 2015 г. № 128-ст ГОСТ Р 12.4.265—2012 отменяется с 1 марта 2016 г.

7 ПЕРЕИЗДАНИЕ. Сентябрь 2019 г.

Информация о введении в действие (прекращении действия) настоящего стандарта и изменений к нему на территории указанных выше государств публикуется в указателях национальных стандартов, издаваемых в этих государствах, а также в сети Интернет на сайтах соответствующих национальных органов по стандартизации.

В случае пересмотра, изменения или отмены настоящего стандарта соответствующая информация будет опубликована на официальном интернет-сайте Межгосударственного совета по стандартизации, метрологии и сертификации в каталоге «Межгосударственные стандарты»

© Стандартиформ, оформление, 2015, 2019



В Российской Федерации настоящий стандарт не может быть полностью или частично воспроизведен, тиражирован и распространен в качестве официального издания без разрешения Федерального агентства по техническому регулированию и метрологии

Система стандартов безопасности труда

**СРЕДСТВА ИНДИВИДУАЛЬНОЙ ЗАЩИТЫ ОРГАНОВ ДЫХАНИЯ
АВТОНОМНЫЕ ИЗОЛИРУЮЩИЕ**

**Метод определения содержания диоксида углерода и кислорода
во вдыхаемой газовой дыхательной смеси**

Occupational safety standards system.

Respiratory protective devices.

Method for determination of carbon dioxide and oxygen content in the inhaled gas breathing mixture

Дата введения — 2016—03—01

1 Область применения

Настоящий стандарт распространяется на автономные изолирующие средства индивидуальной защиты органов дыхания (далее — СИЗОД) и устанавливает метод определения содержания (объемной доли) диоксида углерода и кислорода во вдыхаемой газовой дыхательной смеси (далее — ГДС).

Настоящий стандарт не распространяется на СИЗОД:

- военного назначения;
- для эвакуации при пожарах;
- специально разработанные для подразделений пожарной охраны и для подразделений, обеспечивающих ликвидацию последствий чрезвычайных ситуаций природного и техногенного характера;
- специально разработанные для использования в авиационной, космической технике и при подводных работах;
- специально разработанные для использования в медицинских целях и в микробиологии;
- используемые в качестве образцов при проведении выставок и торговых ярмарок.

2 Нормативные ссылки

В настоящем стандарте использована нормативная ссылка на следующий межгосударственный стандарт:

ГОСТ 12.4.292 Система стандартов безопасности труда. Средства индивидуальной защиты органов дыхания. Изолирующие самоспасатели с химически связанным или сжатым кислородом. Технические требования. Методы испытаний. Маркировка. Правила отбора образцов

Примечание — При пользовании настоящим стандартом целесообразно проверить действие ссылочных стандартов и классификаторов на официальном интернет-сайте Межгосударственного совета по стандартизации, метрологии и сертификации (www.easc.by) или по указателям национальных стандартов, издаваемым в государствах, указанных в предисловии, или на официальных сайтах соответствующих национальных органов по стандартизации. Если на документ дана недатированная ссылка, то следует использовать документ, действующий на текущий момент, с учетом всех внесенных в него изменений. Если заменен ссылочный документ, на который дана датированная ссылка, то следует использовать указанную версию этого документа. Если после принятия настоящего стандарта в ссылочный документ, на который дана датированная ссылка, внесено изменение, затрагивающее положение, на которое дана ссылка, то это положение применяется без учета данного изменения. Если ссылочный документ отменен без замены, то положение, в котором дана ссылка на него, применяется в части, не затрагивающей эту ссылку.

3 Термины и определения

В настоящем стандарте применены следующие термины с соответствующими определениями:

3.1 **время защитного действия**; ВЗД: Время работы СИЗОД, указанное изготовителем, при определенных условиях окружающей среды и физической нагрузке пользователя.

3.2 **газовая дыхательная смесь**; ГДС: Смесь газов и паров воды, заполняющая внутренний объем СИЗОД и используемая для дыхания.

3.3 **изолирующее средство индивидуальной защиты органов дыхания**; изолирующее СИЗОД: Средство индивидуальной защиты органов дыхания, изолирующее органы дыхания от окружающей среды и подающее пользователю ГДС из источника, независимого от окружающей среды.

3.4 **круговая схема дыхания**: Схема движения ГДС во внутреннем объеме изолирующего дыхательного аппарата (ИДА), при которой ГДС проходит (при наличии) регенеративный и/или поглотительный патрон в одном направлении, независимо от фазы дыхания.

3.5 **лицевая часть**: Составная часть СИЗОД, обеспечивающая поступление выдыхаемой ГДС в аппарат на очистку, а очищенной ГДС — в органы дыхания и изолирующая дыхательные пути от окружающей атмосферы.

3.6 **средство индивидуальной защиты органов дыхания**; СИЗОД: Носимое человеком устройство, предназначенное для защиты органов дыхания от опасных и вредных факторов, воздействующих ингаляционно.

3.7 **маятниковая схема дыхания**: Схема движения ГДС во внутреннем объеме СИЗОД, при которой поток ГДС в регенеративном патроне и/или поглотительном патроне (при наличии) на фазах вдоха и выдоха имеет противоположное направление.

3.8 **установка «Искусственные легкие»**; установка ИЛ: Установка, имитирующая внешнее дыхание человека и предназначенная для испытания СИЗОД.

4 Отбор образцов

Для испытаний отбирают образцы изделий серийного или опытного производства в количестве, предусмотренном нормативной документацией (НД) и технической документацией (ТД) на данное СИЗОД.

5 Условия проведения испытаний

Испытания проводят при условиях, заданных в НД и ТД на СИЗОД.

6 Определение объемной доли диоксида углерода и кислорода во вдыхаемой ГДС на установке ИЛ

6.1 Аппаратура

6.1.1 Для проведения испытаний необходимы следующие приборы и оборудование:

- установка ИЛ по ГОСТ 12.4.292;
- приспособления для герметичного соединения проверяемого СИЗОД с установкой ИЛ;
- макет головы человека (голова «Шеффилда») по ГОСТ 12.4.292 для испытаний СИЗОД с лицевой частью в виде маски или капюшона, с внутренней полумаской или без нее;
- термокамера вместимостью не менее 1 м³, обеспечивающая создание и поддержание температуры воздуха в диапазоне от минус (20 ± 2) °С до плюс (40 ± 2) °С;
- тягонапоромер с пределами измерения ± 3 кПа и классом точности не ниже 1,5;
- секундомер с ценой деления 0,2 с.

6.2 Подготовка к проведению испытаний

6.2.1 Готовят к работе установку ИЛ в соответствии с руководством по ее эксплуатации.

6.2.2 Если испытания проводят при температуре, отличной от комнатной, создают необходимую температуру в термокамере в соответствии с руководством по ее эксплуатации.

6.2.3 Выдерживают СИЗОД в термокамере при температуре испытаний в течение времени, указанного в НД и ТД на испытуемый СИЗОД.

6.2.4 Устанавливают заданные в НД или ТД значения объемного расхода ГДС и диоксида углерода.

6.2.5 Надевают лицевую часть испытуемого СИЗОД на макет головы человека или соединяют с приспособлением, герметично подключающим СИЗОД к установке ИЛ.

6.3 Проведение испытаний

6.3.1 Приводят СИЗОД в действие в соответствии с руководством по его эксплуатации.

6.3.2 Фиксируют показания газоанализаторов диоксида углерода и кислорода в начальный момент испытаний и далее фиксируют их с периодичностью не более 5 мин, контролируя время по секундомеру.

6.3.3 Испытания заканчивают по истечении заданного времени испытаний или при достижении предельных для испытуемого СИЗОД показателей, указанных в НД.

6.4 Обработка результатов испытаний

Результатом испытаний считают значения объемной доли диоксида углерода и кислорода во вдыхаемой ГДС, полученные как показания газоанализаторов диоксида углерода и кислорода в течение всего времени испытаний.

7 Определение объемной доли диоксида углерода и кислорода во вдыхаемой ГДС на испытателях-добровольцах

7.1 Аппаратура

Средства испытаний и вспомогательные устройства выбирают в зависимости от выполняемых испытателем-добровольцем (далее — испытателем) упражнений:

- движущаяся дорожка со скоростью движения ленты, изменяющейся от 30 до 100 м/мин с погрешностью не более 10 %, обеспечивающая наклон 20 %;

- климатическая камера вместимостью не менее 4 м³, обеспечивающая создание и поддержание температуры воздуха от минус 20 °С до плюс 40 °С с погрешностью не более ± 2 °С, обеспечивающая визуальное наблюдение за испытателями и снабженная переговорным устройством;

- ступень площадью (9,0 ± 1,5) дм² и высотой (2,0 ± 0,1) дм;

- мешки с песком в количестве 20 шт. [масса одного мешка (12,0 ± 0,1) кг];

- помост площадью (2,0 ± 0,1) м² и высотой (1,5 ± 0,1) м;

- вертикальный блочный эргометр произвольной конструкции с набором грузов различной массы (или отдельные грузы) для выполнения испытателем работы заданной тяжести в соответствии с программой испытаний;

- газоанализатор объемной доли диоксида углерода с пределами измерения от 0 % до 5 % и погрешностью не более ± 0,1 % объемной доли диоксида углерода;

- газоанализатор объемной доли диоксида углерода с пределами измерения от 0 % до 10 % и погрешностью не более ± 0,2 % объемной доли диоксида углерода;

- газоанализатор объемной доли кислорода с пределами измерения от 0 % до 100 % и погрешностью не более ± 2,5 % объемной доли кислорода;

- секундомер с ценой деления не более 0,2 с и классом точности 3 и выше;

- метроном или любое устройство, обеспечивающее подачу от 20 до 140 звуковых сигналов в минуту через равные промежутки времени;

- термометр для измерения температуры тела с погрешностью не более 0,1 °С;

- тонометр медицинский манометрический с погрешностью не более 2 мм рт. ст.;

- весы медицинские с наибольшим пределом взвешивания не менее 150 кг и погрешностью ± 100 г.

Примечание — Допускается применять приборы и оборудование, не указанные в настоящем стандарте, обеспечивающие проведение измерений с погрешностью, заданной в НД или ТД на испытуемый СИЗОД, и проведение испытаний согласно программе испытаний.

7.2 Подготовка к проведению испытаний

7.2.1 До проведения испытаний испытатели изучают руководство по эксплуатации СИЗОД.

7.2.2 Перед испытаниями проводят визуальный осмотр СИЗОД, чтобы убедиться в том, что оно соответствует эксплуатационной документации и может быть применено.

При подготовке СИЗОД к испытанию допускается вмешательство в его конструкцию, необходимое для определения объемной доли диоксида углерода и кислорода, при условии что это не нарушает нормальной работы СИЗОД.

7.2.3 Пробивают два отверстия диаметром 3—4 мм:

- в дыхательном мешке — для СИЗОД с маятниковой схемой дыхания;
- в линии вдоха на расстоянии от 10 до 30 мм от клапанной коробки или в дыхательном мешке — для СИЗОД с круговой схемой дыхания или с разделенными линиями вдоха и выдоха;
- в пробитые отверстия устанавливаются штуцеры (см. приложение А).

7.2.4 Выдерживают СИЗОД при температуре испытаний в течение времени, указанного в НД или ТД на испытуемый СИЗОД или в программе испытаний.

7.2.5 Подсоединяют поочередно к одному из штуцеров (см. приложение А) гибкими трубками газоанализаторы диоксида углерода и кислорода. Длина трубки, соединяющей устройство с газоанализаторами, должна быть минимальной, не иметь резких перегибов и обеспечивать испытателю выполнение упражнений, указанных в НД, ТД или программе испытаний.

7.2.6 Перед испытаниями медицинский работник должен провести осмотр и зарегистрировать в протоколе следующие данные о каждом испытателе: фамилию, имя, отчество; возраст; пол; рост; массу тела; температуру тела; частоту пульса; частоту дыхания; артериальное давление.

7.2.7 Испытатели надевают одежду и обувь, соответствующую климатическим условиям испытаний.

7.3 Проведение испытаний

7.3.1 Испытатели выполняют упражнения, указанные в НД, ТД или программе испытаний.

7.3.2 В процессе испытаний регистрируют и вносят в протокол испытаний значения объемной доли диоксида углерода и кислорода во вдыхаемой ГДС с периодичностью не более 5 мин, контролируя время по секундомеру.

7.3.3 У каждого испытателя после окончания испытания измеряют и вносят в протокол температуру тела, частоту пульса, частоту дыхания, артериальное давление.

7.4 Обработка результатов испытаний

Результатом испытаний считают значения объемной доли диоксида углерода и кислорода во вдыхаемой ГДС, полученные как показания газоанализаторов диоксида углерода и кислорода в течение всего времени испытаний.

8 Требования безопасности

8.1 К испытаниям допускают испытателей, имеющих регулярный практический опыт в использовании изолирующего СИЗОД такого типа и допущенных к испытаниям медицинским работником, а также изучивших руководство по эксплуатации изолирующего СИЗОД.

8.2 Испытатели должны получить полную информацию о характере и объеме испытаний.

8.3 Испытатели не должны в течение суток перед испытанием выполнять тяжелую физическую работу и принимать алкоголь.

8.4 Медицинский работник выдает разрешение о допуске испытателя к испытаниям, а также наблюдает за его физическим состоянием.

8.5 Лицо, назначенное ответственным за испытания, при их проведении наблюдает за исправностью оборудования.

8.6 При испытаниях СИЗОД со сжатым кислородом выполняют правила эксплуатации сосудов, работающих под давлением.

8.7 При испытаниях изолирующего СИЗОД со сжатым и с химически связанным кислородом:

- не допускают попадания внутрь РП, соединительной трубки и ДМ воды, масел, этилового спирта и других органических веществ;

- не смазывают детали и соединения любыми смазками и маслами;

- не испытывают СИЗОД с частично отработанными РП или ПП.

8.8 Не допускается хранить СИЗОД в собранном виде у отапливаемых батарей, под воздействием прямых солнечных лучей, вместе с горючими и агрессивными веществами.

8.9 Оборудование с электрическим приводом должно иметь заземление.

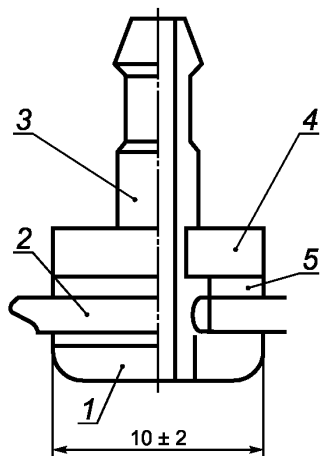
8.10 Не допускается испытывать СИЗОД при достижении критических значений:

- параметров вдыхаемой ГДС;

- показателей функционального состояния жизненно важных систем организма испытателя.

Приложение А
(рекомендуемое)

Штуцер



1 — фланец; 2 — материал СИЗОД в месте установки штуцера; 3 — корпус; 4 — гайка; 5 — шайба

Рисунок 1 — Штуцер

Ключевые средство защиты органов дыхания, объемная доля диоксида углерода, кислорода на входе, установка ИЛ

Редактор *О.В. Рябиничева*
Технические редакторы *В.Н. Прусакова, И.Е. Черепкова*
Корректор *Е.И. Рычкова*
Компьютерная верстка *Г.В. Струковой*

Сдано в набор 11.09.2019. Подписано в печать 24.09.2019. Формат 60 × 84¹/₈. Гарнитура Ариал.
Усл. печ. л. 0,93. Уч.-изд. л. 0,70.

Подготовлено на основе электронной версии, предоставленной разработчиком стандарта

ИД «Юриспруденция», 115419, Москва, ул. Орджоникидзе, 11.
www.jurisizdat.ru y-book@mail.ru

Создано в единичном исполнении во ФГУП «СТАНДАРТИНФОРМ»
для комплектования Федерального информационного фонда стандартов,
117418 Москва, Нахимовский пр-т, д. 31, к. 2.
www.gostinfo.ru info@gostinfo.ru