

ТИПОВОЙ ПРОЕКТ
901 - 6 - 71.85

ГРАДИРНЯ

ДВУХСЕКЦИОННАЯ С ВЕНТИЛЯТОРАМИ

26Г70 ПЛЕНОЧНАЯ С СЕКЦИЯМИ

ПЛОЩАДЬЮ 144 КВ.М С С ТАЛЬНЫМ

КАРКАСОМ

Альбом III

20850 - 03

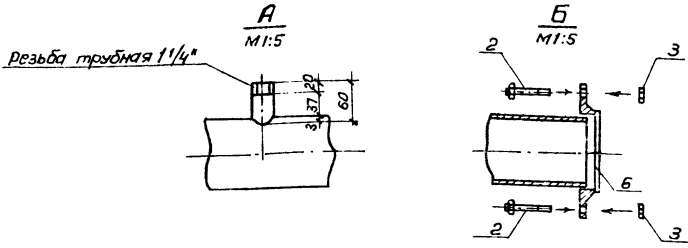
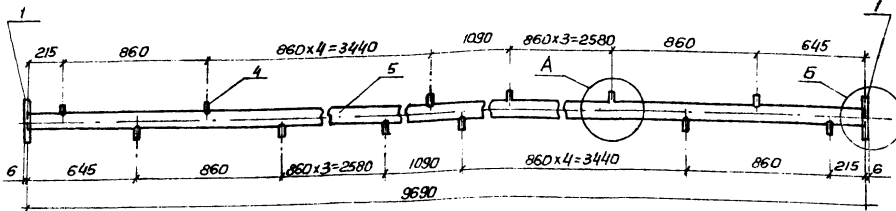
ЦЕНА 2 - 12

ЦЕНТРАЛЬНЫЙ ИНСТИТУТ ТИПОВОГО ПРОЕКТИРОВАНИЯ
ГОССТРОЯ СССР

Москва А-445 Смольная ул. 22

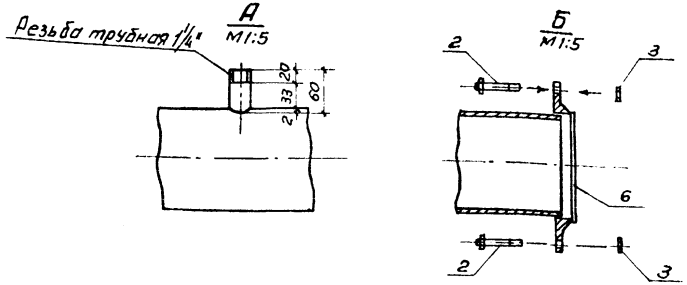
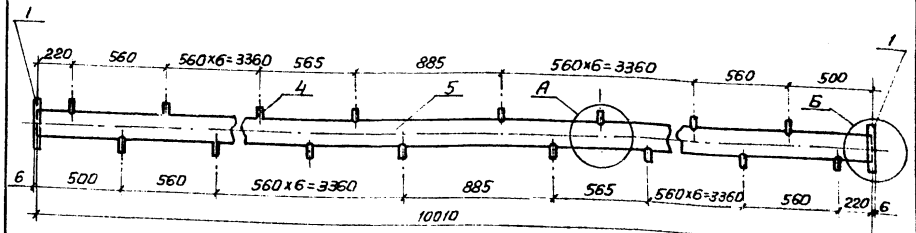
Сдано в печать *III* 1989 года

Заказ № *2860* Тираж *220* экз



поз	Обозначение	кол.	Дополнительные указания
<u>Стандартные изделия</u>			
1	Фланец 1-100-2,5 ст.25 ГОСТ 12820-80, шт.	2	
2	Болт М16х55 ГОСТ 7798-70, шт.	8	
3	Гайка М16 ГОСТ 5915-70, шт.	8	
<u>Материалы</u>			
4	Труба 32х2,8 ГОСТ 3262-75, м	1,32	3,48 кг
5	Труба 108х2,8х4000 II ГОСТ 10704-76 8 ст.3сп ГОСТ 10705-80, м	9,69	70,35 кг
6	Прокладка резиновая ТМКЦ-С3х150х150-11 ГОСТ 7338-71, шт.	2	0,0002 кг
Масса			73,83 кг

Нач. отд.	Трудиных	В.И.		ТП 901-6-71.85 НВ.Н Деталь Т-1 Эскизный чертеж общего вида	Стальной лист	Листов
Н. контр.	Никиткина	В.И.			В.П.	1
Вед. бр.	Никиткина	В.И.			госстрой СССР	
Ст. инж.	Королева	В.И.			Сонзаводоканспроект	
Инженер	Белова	Г.В.			г. Москва	
Техник	Саловьева	В.В.				



поз.	Обозначение	кол.	Дополнительные указания
<u>Стандартные изделия</u>			
1	Фланец 1-150-2,5 ст.25 ГОСТ 12820-80	2	
2	Болт М 16х55 ГОСТ 7798-70, шт.	16	
3	Гайка М 16 ГОСТ 5915-70 шт.	16	
<u>Материалы</u>			
4	Труба 32х2,8 ГОСТ 3262-75, м	2,04	5,39 кг
5	Труба 159х4,0х4000 II ГОСТ 10704-76 8 ст.3сп ГОСТ 10705-80, м	10,01	153,05 кг
6	Прокладка резиновая ТМКЦ-С3х205х205-11 ГОСТ 7338-71, шт.	2	0,0004 кг
Масса:			167,72 кг

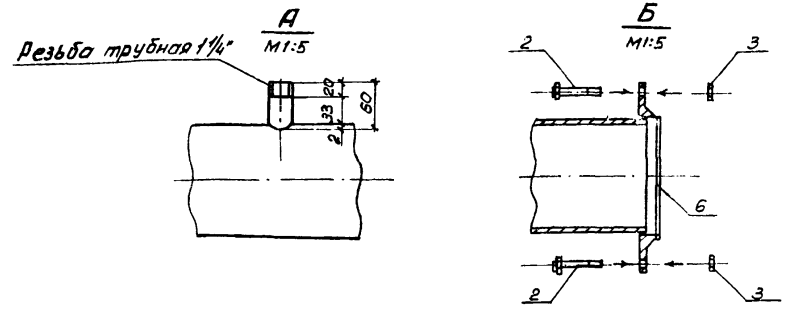
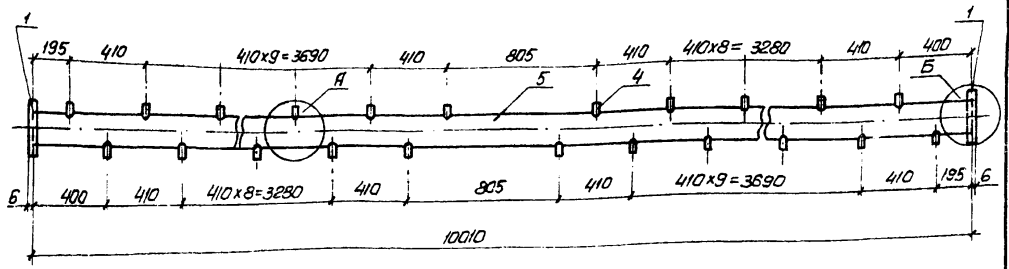
Нач. отд.	Трудиных	В.И.		ТП 901-6-71.85 НВ.Н Деталь Т-1а Эскизный чертеж общего вида	Стальной лист	Листов
Н. контр.	Никиткина	В.И.			В.П.	2
Вед. бр.	Никиткина	В.И.			госстрой СССР	
Ст. инж.	Королева	В.И.			Сонзаводоканспроект	
Инженер	Белова	Г.В.			г. Москва	
Техник	Саловьева	В.В.				

Альбом III

Исполнитель: Подпись и дата: Взам.инв.№

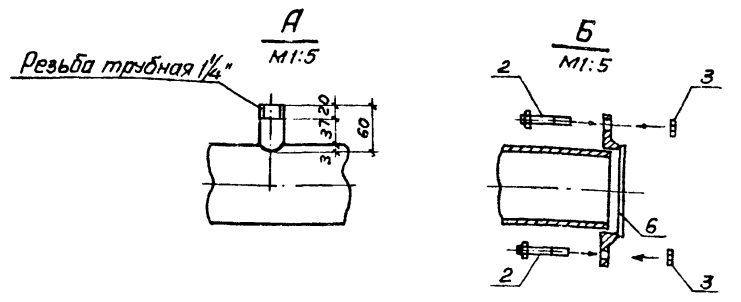
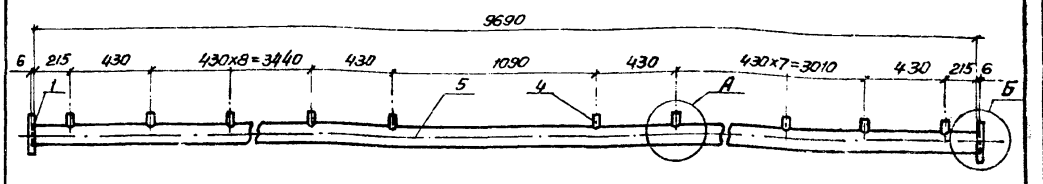
Исполнитель: Подпись и дата: Взам.инв.№

Альбом III



Поз.	Обозначение	Кол.	Дополнительные указания
<u>Стандартные изделия</u>			
1	Фланец 1-150-2,5 ст. 25 ГОСТ 12820-80, шт.	2	
2	Болт М16х55 ГОСТ 7798-70, шт.	16	
3	Гайка М16 ГОСТ 5915-70, шт.	16	
<u>Материалы</u>			
4	Труба 32х2,8 ГОСТ 3262-75, м	2,76	7,29 кг
5	Труба 108х2,8х4000 II ГОСТ 10704-76 В ст 3 сп ГОСТ 10705-80, м	10,01	153,05 кг
6	Прокладка резиновая ТМКЦ-С-3-205х205-11 ГОСТ 1338-77 шт.	2	0,0004 кг
Масса			169,62 кг

Исполн.	Трубикин	Инж.		ТП 901-6-71.85 НВ.Н Деталь Т-15 эскизный чертеж общего вида
И.контр.	Никитина	Инж.		
Рис.брос.	Никитина	Инж.		
Ст.инж.	Каролова	Инж.		
Инженер	Белова	Инж.		Стандарт Лист Листов 3 3 Заслуженный СССР СНОВЗВОДОК И НАПРОЕКТ г. Москва
Техник	Соловьева	Инж.		



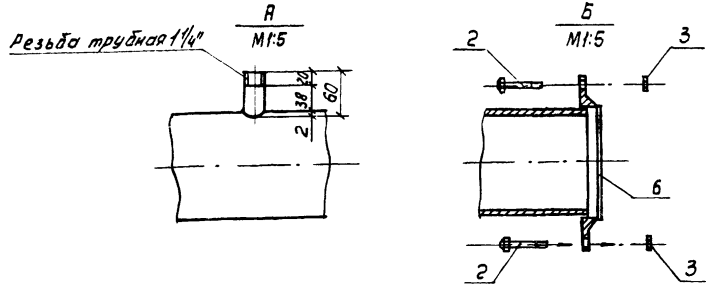
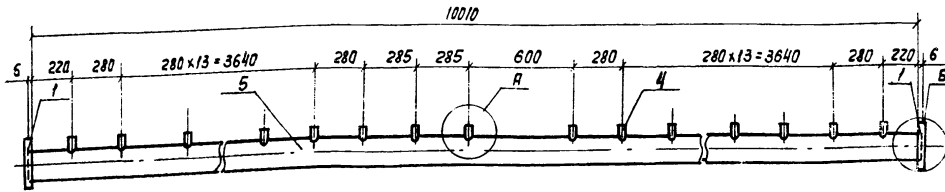
Поз.	Обозначение	Кол.	Дополнительные указания
<u>Стандартные изделия</u>			
1	Фланец 1-100-2,5 ст. 25 ГОСТ 12820-80, шт.	2	
2	Болт М16х55 ГОСТ 7798-70, шт.	8	
3	Гайка М16 ГОСТ 5915-70, шт.	8	
<u>Материалы</u>			
4	Труба 32х2,8 ГОСТ 3262-75, м	1,32	3,48 кг
5	Труба 108х2,8х4000 II ГОСТ 10704-76 В ст 3 сп ГОСТ 10705-80, м	9,69	70,35 кг
6	Прокладка резиновая ТМКЦ-С-3-205х150-1,1 ГОСТ 1338-77 шт.	2	0,0002 кг
Масса			73,83 кг

Исполн.	Трубикин	Инж.		ТП 901-6-71.85 НВ.Н Деталь Т-2 эскизный чертеж общего вида
И.контр.	Никитина	Инж.		
Рис.брос.	Никитина	Инж.		
Ст.инж.	Каролова	Инж.		
Инженер	Белова	Инж.		Стандарт Лист Листов 4 4 Заслуженный СССР СНОВЗВОДОК И НАПРОЕКТ г. Москва
Техник	Соловьева	Инж.		

20850-03 5

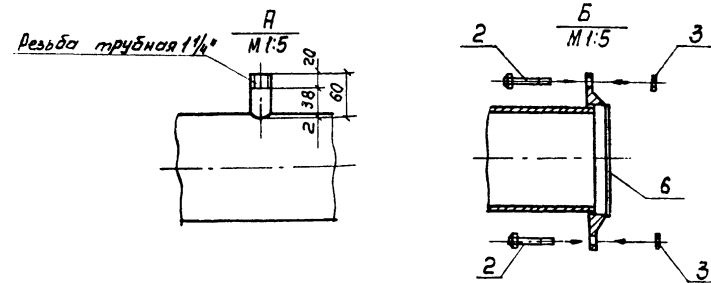
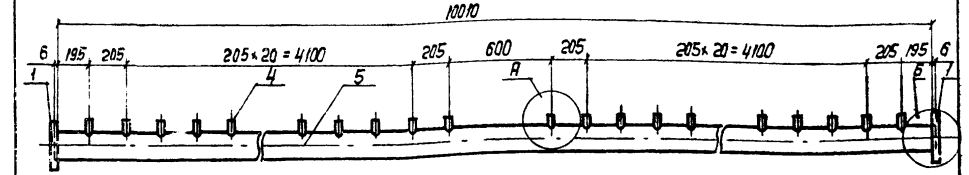
Каролова, Лилия

Лист 22



Поз.	Обозначение	Кол.	Дополнительные указания
<u>Стандартные изделия</u>			
1	Фланец 1-150-25 ст. 25 ГОСТ 12820-80, шт.	2	
2	Болт М16 × 55 ГОСТ 7798-70, шт.	16	
3	Гайка М16 ГОСТ 5915-70, шт.	16	
<u>Материалы</u>			
4	Труба 32 × 2,8 ГОСТ 3262-75, м	2,04	5,39 кг
5	Труба 159 × 4,0 × 4000 ГОСТ 10704-76 В ст. 3 сп ГОСТ 10705-80, м	10,01	153,05 кг
6	Прокладка резиновая ТКЩ-С-3 × 205 × 205-1,1 ГОСТ 1338-77, шт.	2	0,0004 кг
Масса:		467,72 кг	

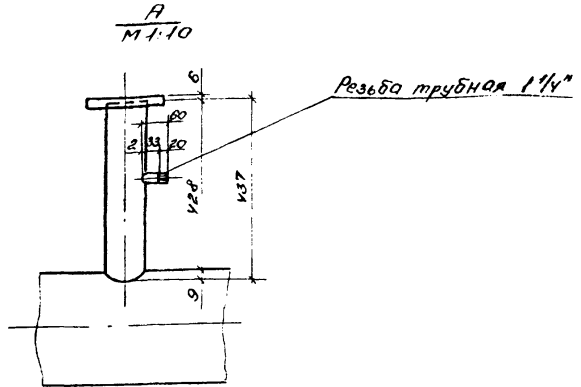
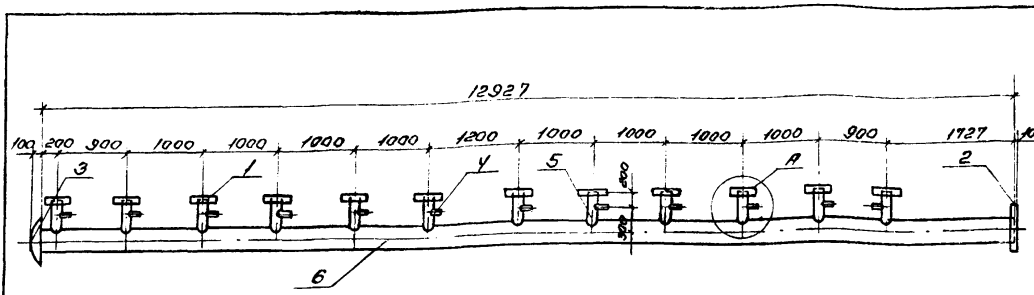
Имя, Ф.И.О. Подпись и дата	Взам. инж. №	ТП 901-Б-71.85 НВН	
Имя, Ф.И.О. Подпись и дата	Взам. инж. №	Деталь Т-28 Эскизный чертёж общего вида	
Имя, Ф.И.О. Подпись и дата	Взам. инж. №	Стр. №	Листов
Имя, Ф.И.О. Подпись и дата	Взам. инж. №	5	5
Имя, Ф.И.О. Подпись и дата	Взам. инж. №	СООБЩАЮЩИЙ ПРОЕКТ	



Поз.	Обозначение	Кол.	Дополнительные указания
<u>Стандартные изделия</u>			
1	Фланец 1-150-25 ст. 25 ГОСТ 12820-80	2	
2	Болт М16 × 55 ГОСТ 7798-70, шт.	16	
3	Гайка М16 ГОСТ 5915-70, шт.	16	
<u>Материалы</u>			
4	Труба 32 × 2,8 ГОСТ 3262-75, м	2,76	7,29 кг
5	Труба 159 × 4,0 × 4000 ГОСТ 10704-76 В ст. 3 сп ГОСТ 10705-80, м	10,01	153,05 кг
6	Прокладка резиновая ТКЩ-С-3 × 205 × 205-1,1 ГОСТ 1338-77, шт.	2	0,0004 кг
Масса:		169,62 кг	

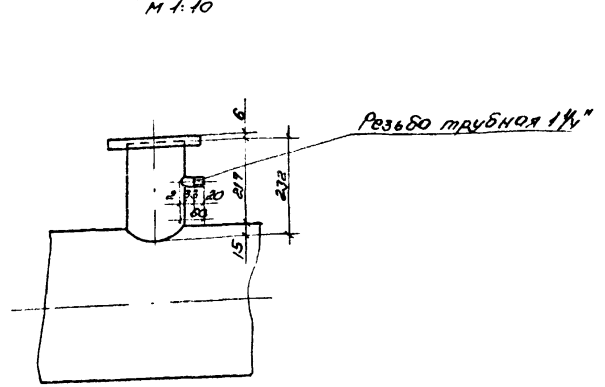
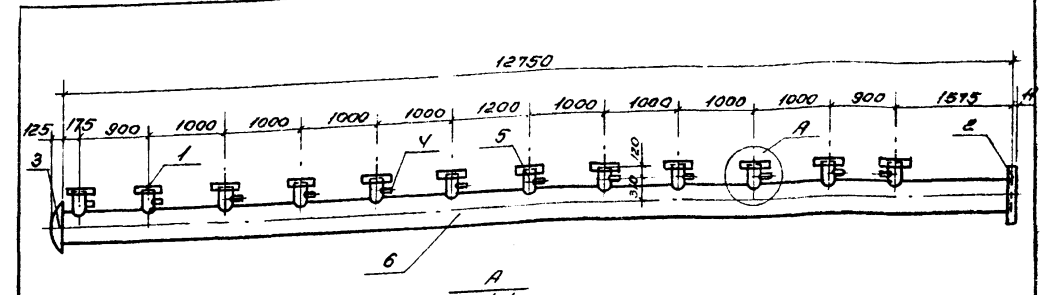
Имя, Ф.И.О. Подпись и дата	Взам. инж. №	ТП 901-Б-71.85 НВН	
Имя, Ф.И.О. Подпись и дата	Взам. инж. №	Деталь Т-28 Эскизный чертёж общего вида	
Имя, Ф.И.О. Подпись и дата	Взам. инж. №	Стр. №	Листов
Имя, Ф.И.О. Подпись и дата	Взам. инж. №	5	5
Имя, Ф.И.О. Подпись и дата	Взам. инж. №	СООБЩАЮЩИЙ ПРОЕКТ	

Альбом III



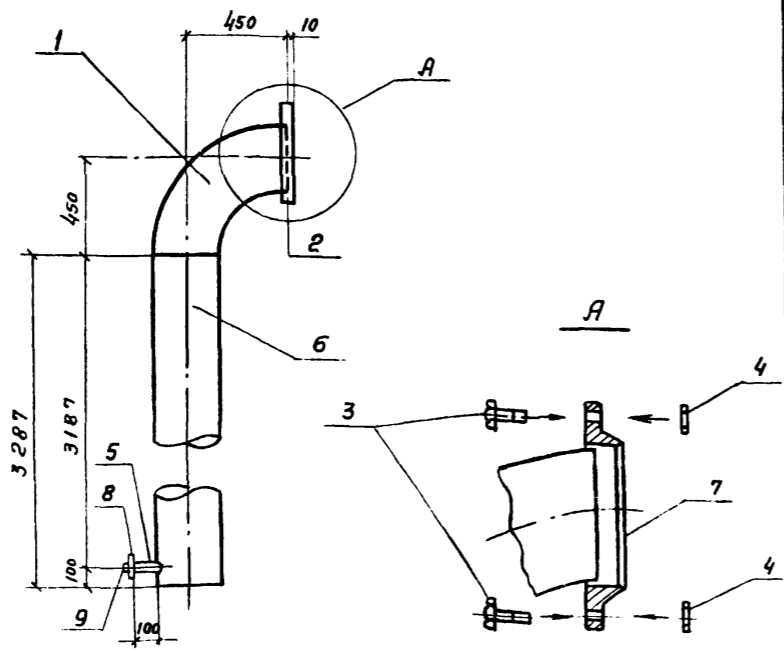
Поз.	Обозначение	Кол.	Дополнительные указания
Стандартные изделия			
1	Фланец 1-100-25 ст.25 ГОСТ 12820-80	12	
2	Фланец 1-300-25 ст.25 ГОСТ 12820-80	1	
3	Заглушка 325x10 ГОСТ 17379-83	1	
Материалы			
4	Труба 32x28 ГОСТ 3262-75, м	0,72	1,9 кг
5	Труба 108x28x1000 II ГОСТ 10704-76, м в ст.3 сп ГОСТ 10705-80	5,24	38,04 кг
6	Труба 325x10x5000 II ГОСТ 10704-76, м в ст.3 сп ГОСТ 10705-80	12,93	409,19 кг
Масса		495,04 кг	

Начальник проекта: [Signature] Инженер: [Signature] Инженер: [Signature] Инженер: [Signature] Инж. Белова [Signature] Техник Романов [Signature]		ТП.901-6-71.85 Н.В.Н Деталь Т-3 Эскизный чертеж общего вида	Стадия: Лист Листов р.п. 7	Составитель: [Signature]
---	--	--	-------------------------------	--------------------------



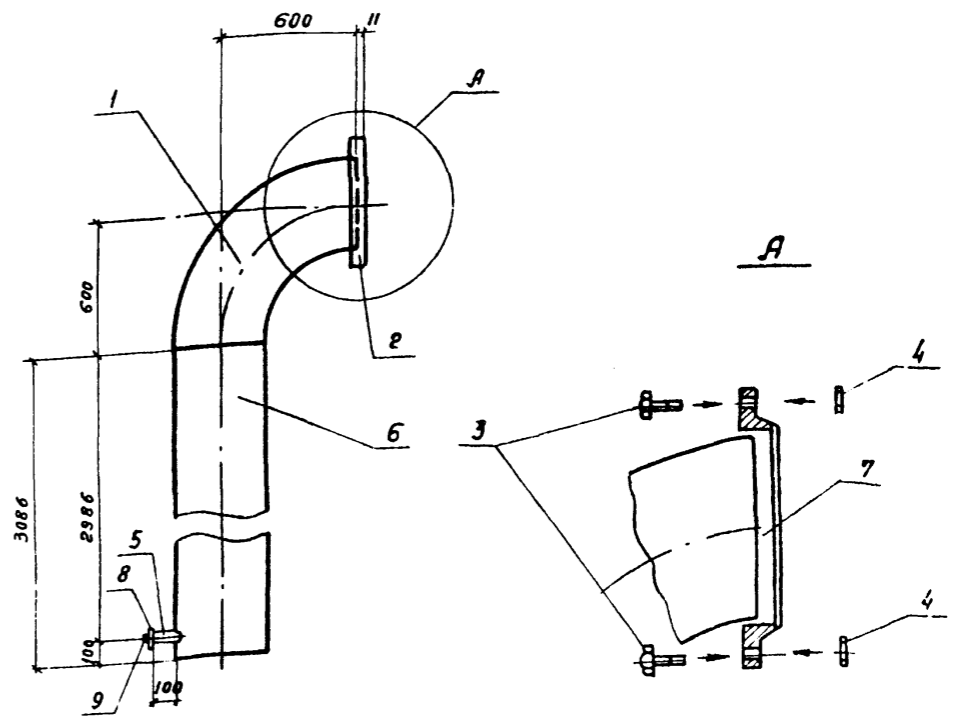
Поз.	Обозначение	Кол.	Дополнительные указания
Стандартные изделия			
1	Фланец 1-150-25 ст.25 ГОСТ 12820-80	12	
2	Фланец 1-400-25 ст.25 ГОСТ 12820-80	1	
3	Заглушка 426x10 ГОСТ 17379-83	1	
Материалы			
4	Труба 32x28 ГОСТ 3262-75, м	0,72	1,9 кг
5	Труба 159x40x1000 II ГОСТ 10704-76, м в ст.3 сп ГОСТ 10705-80	2,78	42,51 кг
6	Труба 426x10x5000 II ГОСТ 10704-76, м в ст.3 сп ГОСТ 10705-80	12,75	530,98 кг
Масса:		646,99 кг	

Начальник проекта: [Signature] Инженер: [Signature] Инженер: [Signature] Инженер: [Signature] Инж. Белова [Signature] Техник Соловьева [Signature]		ТП.901-6-71.85 Н.В.Н Деталь Т-3а Эскизный чертеж общего вида	Стадия: Лист Листов р.п. 8	Составитель: [Signature]
---	--	---	-------------------------------	--------------------------



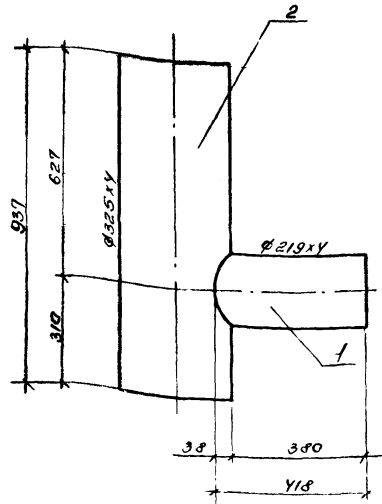
Поз.	Обозначение	Кол.	Дополнительные указания
<u>Стандартные изделия</u>			
1	Отвод 90° 325×8 ГОСТ 17375-83, шт	1	
2	Фланец 1-300-2,5 ст. 25 ГОСТ 12820-80 шт	1	
3	Болт М20×70 ГОСТ 7798-70 шт	12	
4	Гайка М20 ГОСТ 5915-70, шт	12	
<u>Материалы</u>			
5	Труба 25×2,8 ГОСТ 3262-75, м	0,1	0,2 кг
6	Труба $\frac{325 \times 4 \times 5000 \text{ П ГОСТ 10704-76}}{\text{В ст. 3 сл ГОСТ 10705-80}}$, м	3,29	104,19 кг
7	Прокладка резиновая ТМКШ-С-3×365×369-1, ГОСТ 7338-71, шт	1	0,0006 кг
8	Муфта прямая ф25 ГОСТ 8966-75, шт	1	0,132 кг
9	Пробка ф25 ГОСТ 8963-75 шт	1	0,119 кг
Масса:		218,57 кг	

Исполн. Трубинов		ТП 901-6-71.85		Н.В.Н	
Нач. отд.	Трубинов				
Н. контр.	Никитина				
Рук. впр.	Никитина				
Ст. инж.	Королева				
Инженер	Белова				
Техник	Соловьева				
		Деталь Т-4		Этадия Лист Листов	
		Эскизный чертеж		Р.п. 9	
		общего вида		СОИЗВОДОКАНАЛПРОЕКТ	



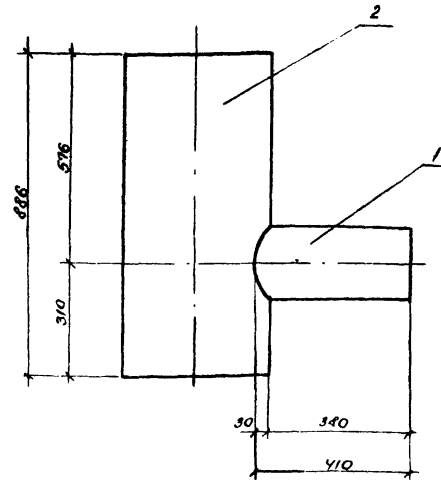
Поз.	Обозначение	Кол.	Дополнительные указания
<u>Стандартные изделия</u>			
1	Отвод 90° 426×10 ГОСТ 17375-83, шт.	1	
2	Фланец 1-400-2,5 ст. 25 ГОСТ 12820-80 шт	1	
3	Болт М20×70 ГОСТ 7798-70 шт	16	
4	Гайка М20 ГОСТ 5915-70, шт	16	
<u>Материалы</u>			
5	Труба 25×2,8 ГОСТ 3262-75, м	0,1	0,2 кг
6	Труба $\frac{426 \times 7 \times 5000 \text{ П ГОСТ 10704-76}}{\text{В ст. 3 сл ГОСТ 10705-80}}$, м	3,09	223,5 кг
7	Прокладка резиновая ТМКШ-С-3×465×465-1, ГОСТ 7338-71, шт	1	0,001 кг
8	Муфта прямая ф25 ГОСТ 8966-75, шт	1	0,132 кг
9	Пробка ф25 ГОСТ 8963-75 шт	1	0,119 кг
Масса:		361,41 кг	

Исполн. Трубинов		ТП 901-6-71.85		Н.В.Н	
Нач. отд.	Трубинов				
Н. контр.	Никитина				
Рук. впр.	Никитина				
Ст. инж.	Королева				
Инженер	Белова				
Техник	Соловьева				
		Деталь Т-4		Этадия Лист Листов	
		Эскизный чертеж		Р.п. 10	
		общего вида		СОИЗВОДОКАНАЛПРОЕКТ	



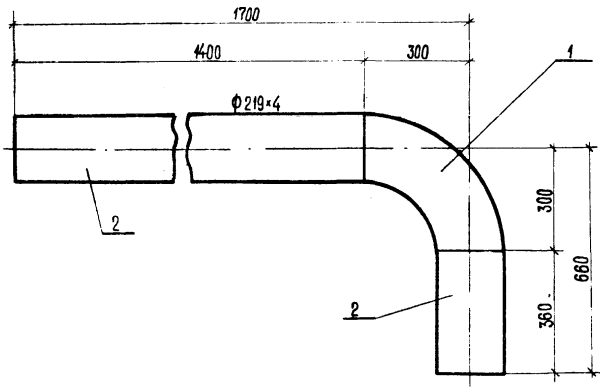
Поз	Обозначение	Кол.	Дополнительные указания
Материалы			
1	Труба 219x4x5000 II ГОСТ 10704-76, м В ст. 3 СП ГОСТ 10705-80	0,42	291 кг
2	Труба 325x4x5000 II ГОСТ 10704-76, м В ст. 3 СП ГОСТ 10705-80	0,89	29,77 кг
Масса:		328 кг	

Начальник	Трубицкий	Инж.				Т.П. 901-6-71.85	Н.В.Н.
Начальник	Никитина	Инж.				Деталь Т-5	Стандарт Лист Листов
Инженер	Никитина	Инж.				Эскизный чертёж	Р.П. 11
Ст. инж.	Коропова	Инж.				общего вида	Газоводоканалпроект
Инж.	Белова	Инж.					
Техник	Столбева	Инж.					



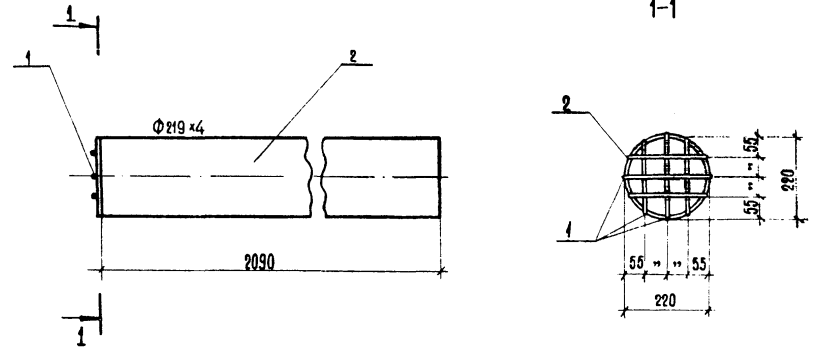
Поз	Обозначение	Кол.	Дополнительные указания
Материалы			
1	Труба 219x4x5000 II ГОСТ 10704-76, м В ст. 3 СП ГОСТ 10705-80	0,41	29 кг
2	Труба 426x7x5000 II ГОСТ 10704-76, м В ст. 3 СП ГОСТ 10705-80	0,89	64,57 кг
Масса:		73,07 кг	

Начальник	Трубицкий	Инж.				Т.П. 901-6-71.85	Н.В.Н.
Начальник	Никитина	Инж.				Деталь Т-5	Стандарт Лист Листов
Инженер	Никитина	Инж.				Эскизный чертёж	Р.П. 12
Ст. инж.	Коропова	Инж.				общего вида	Газоводоканалпроект
Инж.	Белова	Инж.					
Техник	Столбева	Инж.					



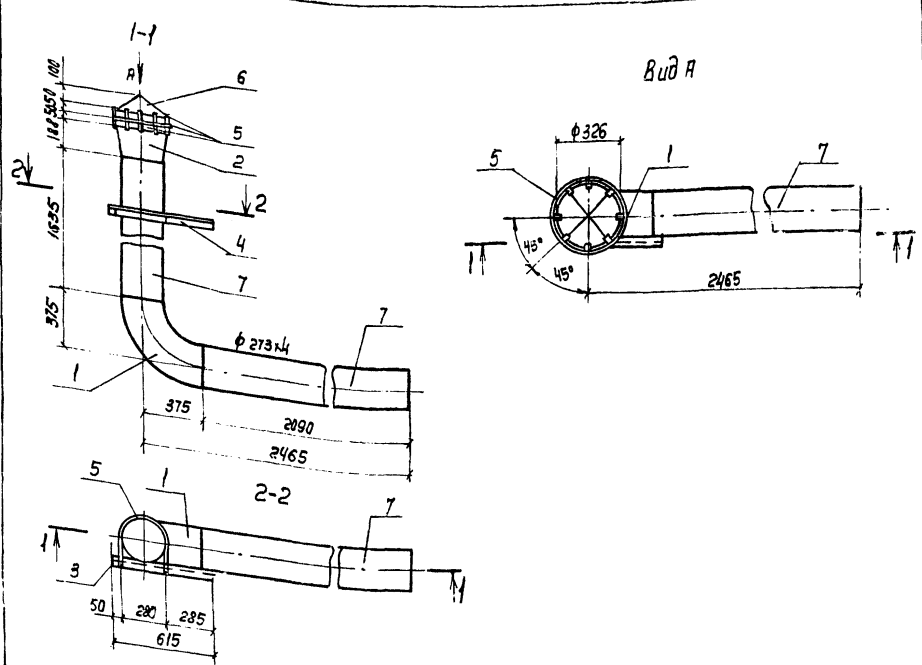
Поз.	Обозначение	Кол.	Дополнительные указания
Стандартные изделия			
1	Отвод 90° 219 x 6 ГОСТ 17375-83	1	
Материалы			
2	Труба $\frac{219 \times 4 \times 5000 \text{ II ГОСТ } 10704-76}{\text{в ст. 3 сп. ГОСТ } 10705-80}$, м	1,76	37,33 кг
Масса:			52,23 кг

Исполнитель: Трубинов			ТН 901-Б-71.85 НВ.Н		
Нач. отд.	Н. контр.	Дук. бр.	Ст. инж.	Инженер	Техник
Трубинов	Никитина	Никитина	Коропова	Белова	Соловьева
Соловьева	Соловьева	Соловьева	Соловьева	Соловьева	Соловьева
Деталь Т-6			Стадия	Лист	Четверть
Эскизный чертеж			р.п.	13	
общего вида			СОЮЗВОДОКАНАЛПРОЕКТ		



Поз.	Обозначение	Кол.	Дополнительные указания
Материалы			
1	Круг $\frac{6 \text{ ГОСТ } 2590-71}{\text{ст. 3 ГОСТ } 535-79}$, м	1,2	0,36 кг
2	Труба $\frac{219 \times 4 \times 5000 \text{ II ГОСТ } 10704-76}{\text{в ст. 3 сп. ГОСТ } 10705-80}$, м	2,09	44,33 кг
Масса:			44,69 кг

Исполнитель: Трубинов			ТН 901-Б-71.85 НВ.Н		
Нач. отд.	Н. контр.	Дук. бр.	Ст. инж.	Инженер	Техник
Трубинов	Никитина	Никитина	Коропова	Белова	Соловьева
Соловьева	Соловьева	Соловьева	Соловьева	Соловьева	Соловьева
Деталь Т-7			Стадия	Лист	Листов
Эскизный чертеж			р.п.	14	
общего вида			СОЮЗВОДОКАНАЛПРОЕКТ		



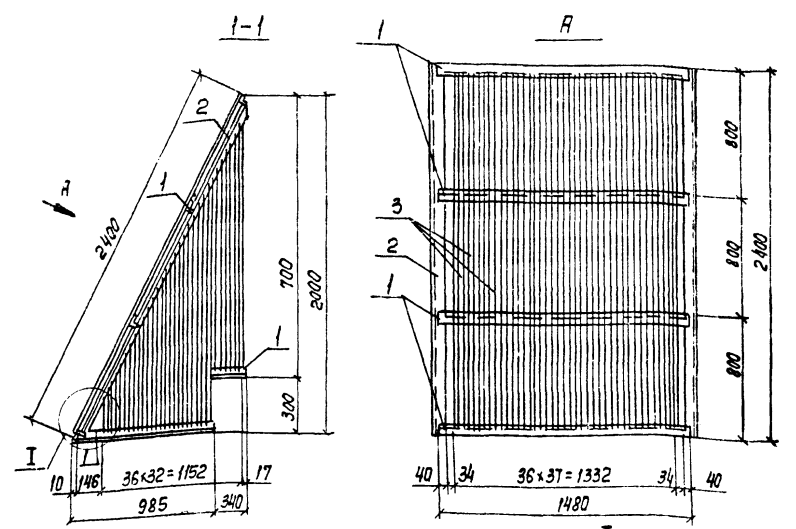
Поз.	Обозначение	Кол.	Дополнительные указания
<u>Стандартные изделия</u>			
1	Отвод 90° 273x4 ГОСТ 17375-83	1	
2	Переход К325x8-273x8 ГОСТ 17378-83	1	
3	Гайка М6	2	
<u>Материалы</u>			
4	Уголок 50x50x4 ГОСТ 8509-72, м Ст. 3 ГОСТ 535-79	1,05	3,2 кг
5	Круг 6 ГОСТ 2590-71, м Ст. 3 ГОСТ 535-79	2,84	0,63 кг
6	Полоса 6x400 ГОСТ 82-70, м Ст. 3 сп ГОСТ 14637-79	0,4	7,54 кг
7	Труба 273x4x5000 II ГОСТ 10704-76, м в ст. 3 сп ГОСТ 10705-80	3,73	99,0 кг
Масса:		152,06 кг	

ТП 901-Б-71.85 **НВН**

Деталь Т-8
Эскизный чертёж
общего вида

Нач. отд.	Трубиных	Зав.	
Н. контр.	Никитина	Лист	Листов
Рук. др.	Никитина	Р.п.	15
Ст. инж.	Королева	СОВЕТСКОЕ КОСМОС ПРОЕКТИРОВАНИЕ	
Инженер	Белова		
Техник	Соловьёва		

Копир. Лавружина



Поз.	Обозначение	Кол.	Дополнительные указания
<u>Материалы</u>			
1	Уголок 50x50x4 ГОСТ 8509-72, м Ст. 3 ГОСТ 535-79	13,20	40,26 кг
2	Уголок 75x75x6 ГОСТ 8509-72, м Ст. 3 ГОСТ 535-79	4,5	31,0 кг
3	Круг 6 ГОСТ 2590-71, м Ст. 3 ГОСТ 535-79	151,0	33,52 кг
Масса:		104,78 кг	

ТП 901-Б-71.85 **НВН**

Защитная решетка
Эскизный чертёж
общего вида

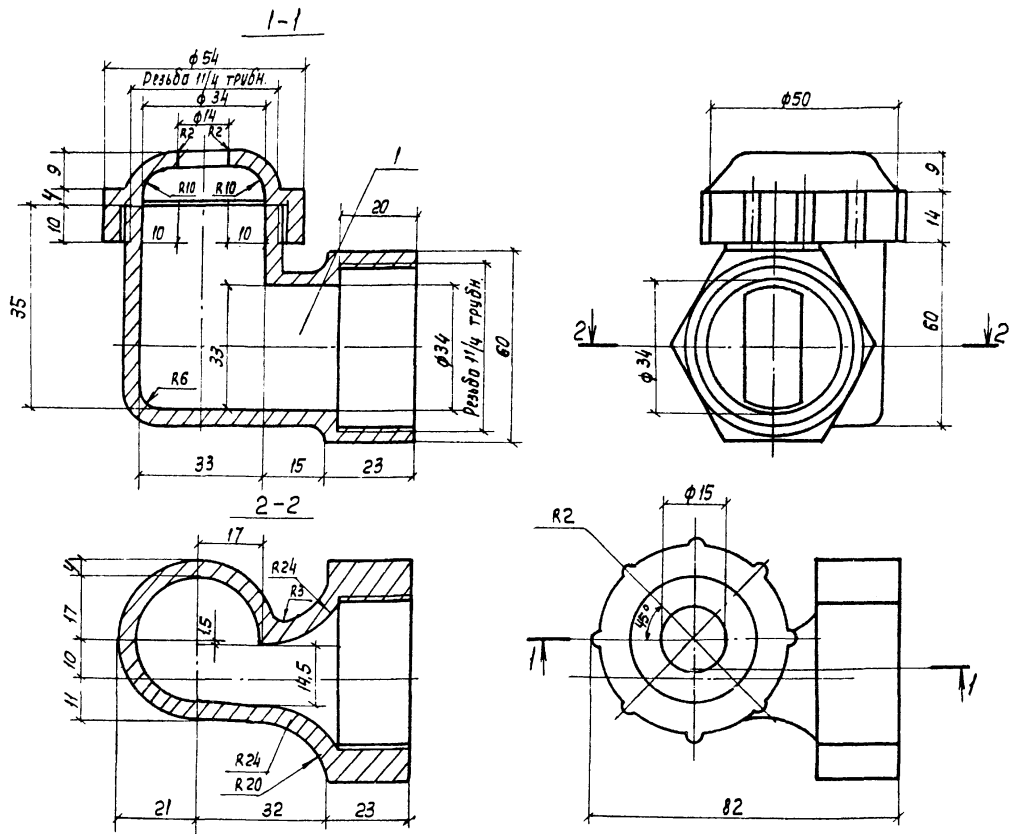
Нач. отд.	Трубиных	Зав.	
Н. контр.	Никитина	Лист	Листов
Рук. др.	Никитина	Р.п.	16
Ст. инж.	Королева	СОЛАЗВОДПРОЕКТИРОВАНИЕ	
Инженер	Белова		
Техник	Соловьёва		

Копир. Лавружина

Рис. 1001.11

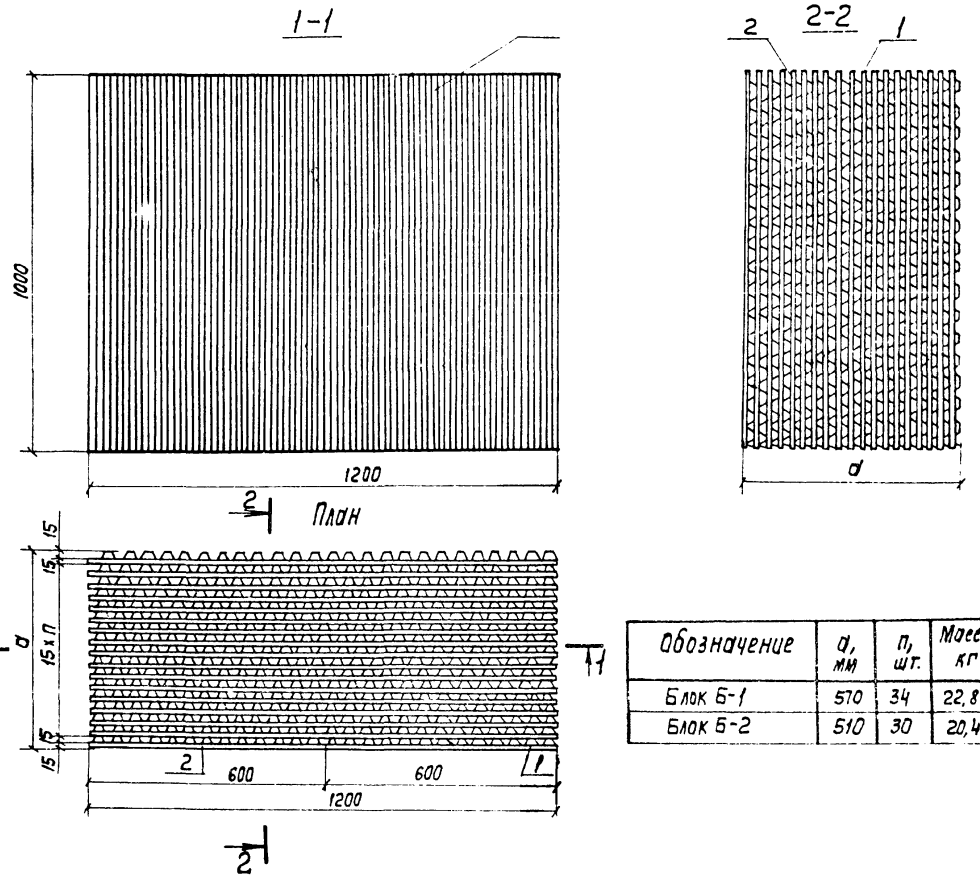
Список материалов, привезенных в завод

Список материалов, привезенных в завод



Поз.	Обозначение	Кол.	Дополнительные указания
<u>МАТЕРИАЛЫ</u>			
1	Полиэтилен низкого давления, высокой плотности марок П-4040-П или П-4070-П; ГОСТ 16338-70	1	0,05

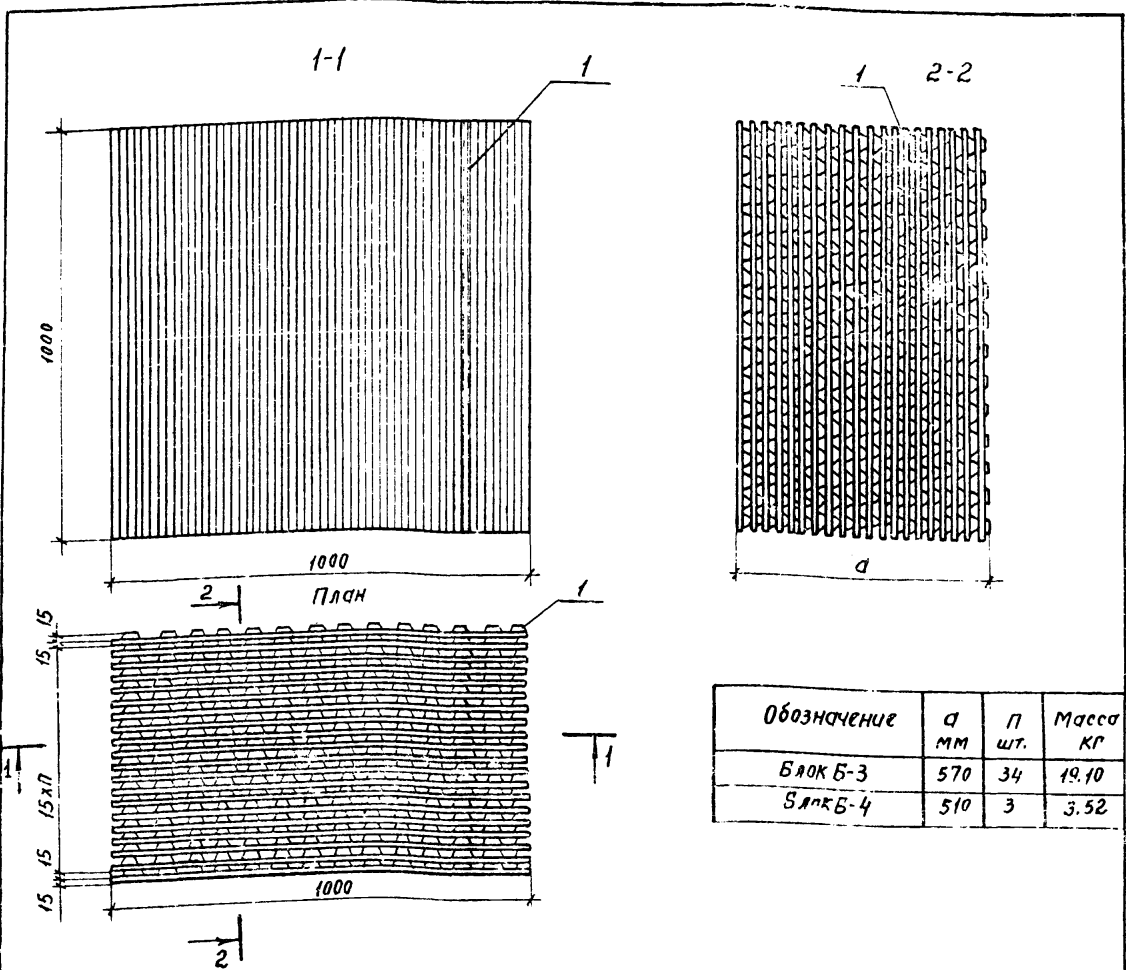
Нач. отд.	Трубиных	И.И. Соловьева	Т1901-Б-71.85	НВ.Н
Н. контр.	Никитина	И.И. Соловьева		
Рук. бр.	Никитина	И.И. Соловьева		
Ст. инж.	Коропова	И.И. Соловьева		
Инженер	Белова	И.И. Соловьева		
Техник	Соловьева	И.И. Соловьева	Сопло φ32×16	
			Эскизный чертёж общего вида	
			СООБЩАЮЩИЙ ПРОЕКТ	



Обозначение	φ, мм	п, шт.	Масса, кг
Блок Б-1	570	34	22,88
Блок Б-2	510	30	20,47

Поз.	Наименование	Кол. на исполн.	
		Б-1	Б-2
<u>Детали</u>			
	Лист поливинилхлоридный, тип I, марки ГОСТ 16398-81 ТУ6-19-051-499-84		
1	0,6 × 1000 × 1200, шт.	19	17
2	0,6 × 800 × 1000, шт.	38	34
<u>МАТЕРИАЛЫ</u>			
	Клей П8Х ТУ6-10-893-75 марки Б	кг	0,077 0,07

Нач. отд.	Трубиных	И.И. Соловьева	Т1901-Б-71.85	НВ.Н
Н. контр.	Никитина	И.И. Соловьева		
Рук. бр.	Никитина	И.И. Соловьева		
Ст. инж.	Коропова	И.И. Соловьева		
Инженер	Троценко	И.И. Соловьева		
Техник	Соловьева	И.И. Соловьева	Блоки Б-1; Б-2	
			Эскизный чертёж общего вида	
			СООБЩАЮЩИЙ ПРОЕКТ	

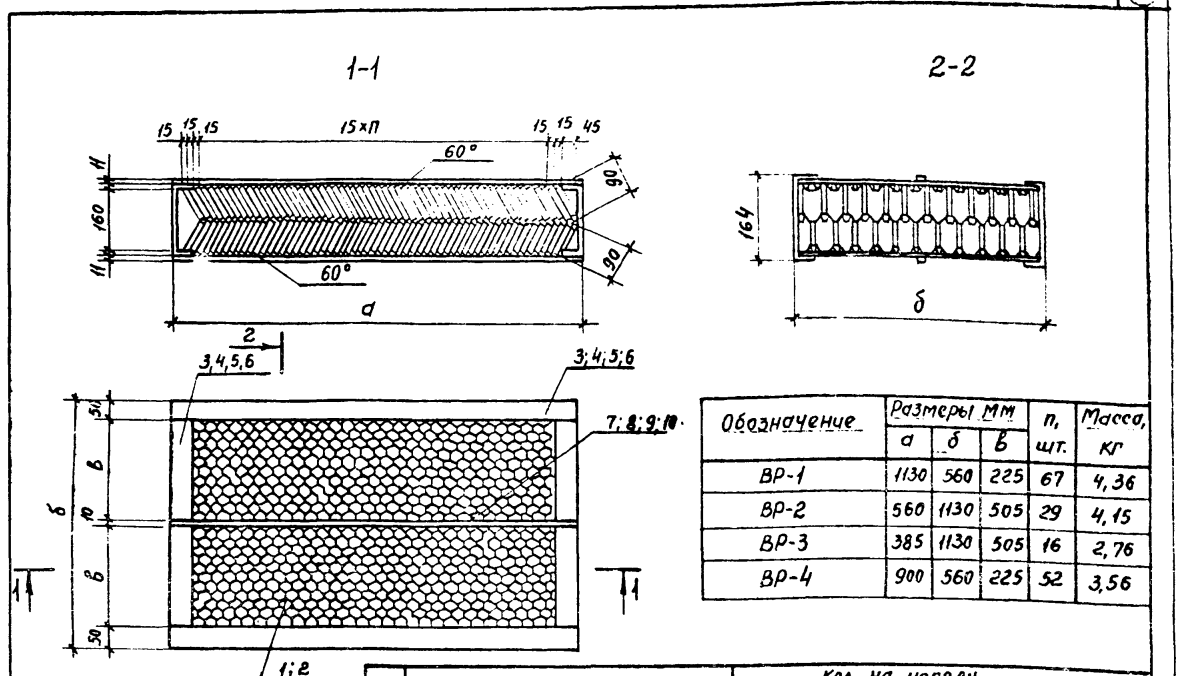


Обозначение	а мм	п шт.	Масса кг
Блок Б-3	570	34	19.10
Блок Б-4	510	3	3.52

Поз.	Наименование	Кол. на исполнение			
		Б-3	Б-4		
<u>Детали</u>					
	Лист поливинилхлоридный, тип I, марки ГОСТ 16398-81 ТУ 6-19-051-499-84				
1	0,6 x 1000 x 1000, шт.	38	7		
<u>Материалы</u>					
	Клей ПВХ-ТУ 6-10-893-75				
	Марки Б, кг	0.02	0.02		

Нач. отд. Трубинов	М.В.Н.	ТП 901-Б-71.85
Н. контр. Никитина		
Рук. др. Никитина		
Ст. инж. Королева		
Инжен. Троицкая		
Техник Соловьева		

проб. лист 7.2 89, Кон. Фрагмент



Обозначение	Размеры мм			п, шт.	Масса, кг
	а	б	в		
ВР-1	1130	560	225	67	4,36
ВР-2	560	1130	505	29	4,15
ВР-3	385	1130	505	16	2,76
ВР-4	900	560	225	52	3,56

Поз.	Наименование	Кол. на исполн.			
		ВР-1	ВР-2	ВР-3	ВР-4
<u>Детали</u>					
	Лист поливинилхлоридный, армированный тип I марки ГОСТ 16398-81, ТУ 6-19-051-499-84				
1	0,6 x 560 x 90, шт.	144			114
2	0,6 x 1130 x 90, шт.		68	42	
	Лист из полиэтилена низкой плотности марки 10702-78 ТУ 6-05-1313-85				
3	1,0 x 260 x 365, шт.			2	
4	1,0 x 260 x 560, шт.	2	2		2
5	1,0 x 260 x 900, шт.				2
6	1,0 x 260 x 1130, шт.	2	2	2	
7	1,0 x 10 x 365, шт.				2
8	1,0 x 10 x 560, шт.		2		
9	1,0 x 10 x 900, шт.				2
10	1,0 x 10 x 1130, шт.	2			
<u>Материалы</u>					
	Клей ПВХ ТУ 6-10-893-75				
	Марки Б, кг	0.02	0.02	0.04	0.08

Нач. отд. Трубинов	М.В.Н.	ТП 901-Б-71.85
Н. контр. Никитина		
Рук. др. Никитина		
Ст. инж. Королева		
Инжен. Троицкая		
Техник Соловьева		

Водолюбительные решетки ВР1-ВР4. Эскизный чертеж общего вида