

ТИПОВОЙ ПРОЕКТ
А-III-200-307.86

ОТДЕЛЬНО СТОЯЩЕЕ ЗАГЛУБЛЕННОЕ СООРУЖЕНИЕ ВСПОМОГАТЕЛЬНОГО НАЗНАЧЕНИЯ

АЛЬБОМ - 1

СОСТАВ ПРОЕКТА

- Альбом 0 Пояснительная записка (распространяет Гипронииздрава г.Киев).
Альбом 1 Архитектурные решения. Конструкции бетонные и железобетонные.
Технологическое оборудование.
Альбом 2 Отопление и вентиляция. Водопровод и канализация. Электро-
оборудование. Связь и сигнализация. Автоматизация.
Альбом 3 Дизельная электростанция.
Альбом 4 Изделия заводского изготовления бетонные, железобетонные,
металлические.
Альбом 5 Чертежи заданий заводу-изготовителю.
Альбом 6 Спецификация оборудования.
Альбом 7 Сметы.
Альбом 8 Ведомость потребности в материалах.

РАЗРАБОТАН
КИЕВСКИМ ФИЛИАЛОМ ГИПРОНИИЗДРАВА
ГЛАВНЫЙ ИНЖЕНЕР *А.М.* Н.М. ГРАБ
ГЛАВНЫЙ АРХИТЕКТОР *П.П.* Д.П. Попенко
ПРОЕКТА

УТВЕРЖДЕН на стадии "Проект" приказом
по Госгражданстрою от 7 февраля 1985г. №36.
Рабочая документация введена в действие
приказом по КФ Гипронииздрава
от 12 декабря 1985г. № 75

ХФ ЦИПТ онв. № 4257/1

				Привязоч	

©

ИЗДАНИЕ 2000 ГОДА СССР 1988г.

Схема генплана

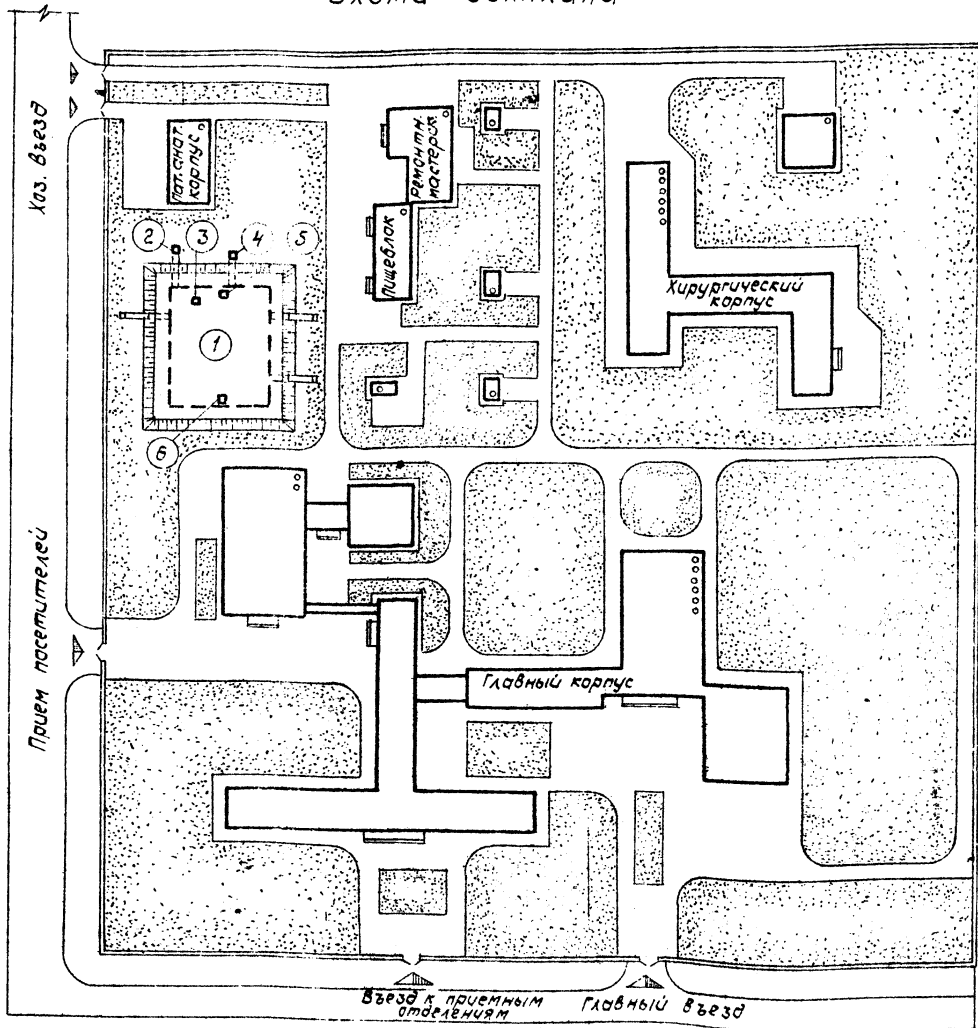
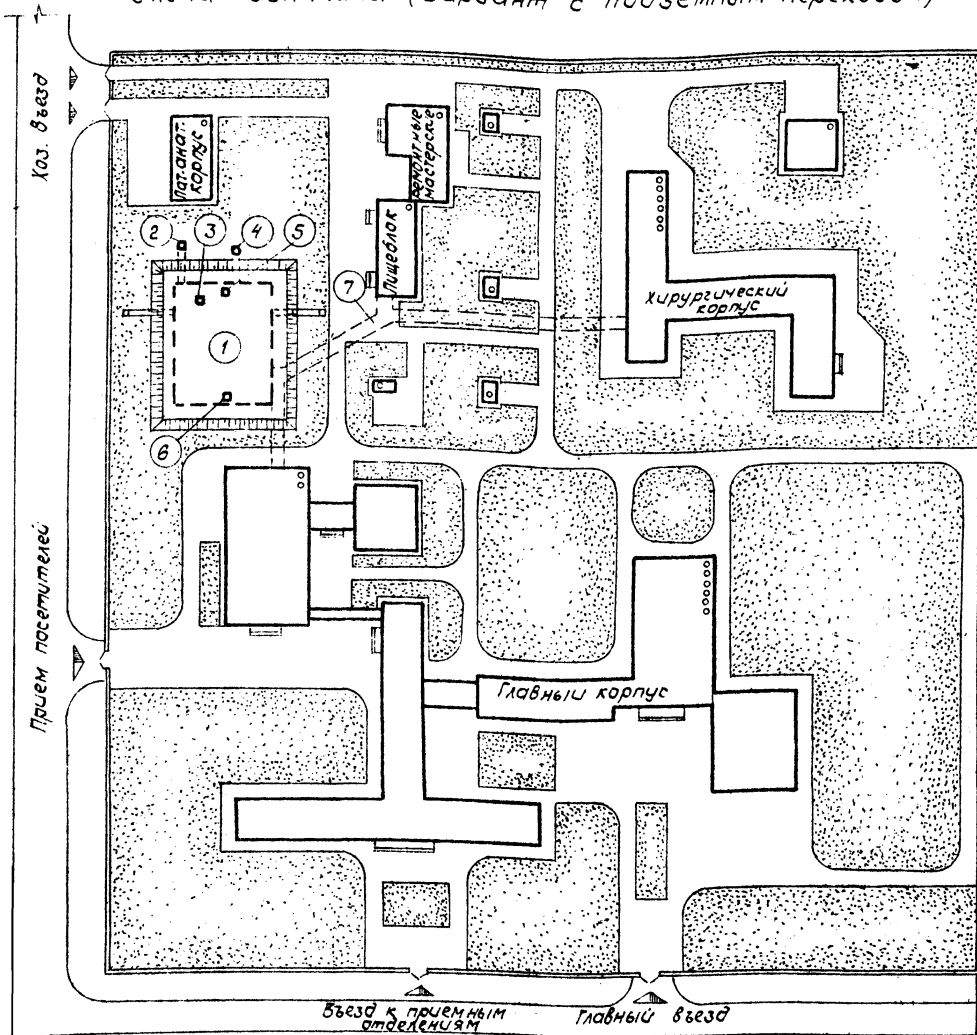


Схема генплана (вариант с подземным переходом)



Экспликация генплана

№ по генпл.	Наименование	Примечание
1	Отдельно стоящее заглубленное сооружение вспомогательного назначения	
2	Вентиляционная шахта №1	
3	Вентиляционная шахта №4	
4	Вентиляционная шахта №3	
5	Вентиляционная шахта №2	
6	Вентиляционная шахта №5	
7	Подземный переход	

Условные обозначения

- Надземные здания и сооружения
- Подземные сооружения

Схема генплана разработана для показа ориентации размещения входов, аварийного выхода и вентиляхт проектируемого ГО в системе больничных сооружений.

9257/1 3

Инж. ИИ		Град	1985г	А-III-200-307.86	
Науч. ЛМ	Сударенко	Инж. АС	Бадзюк	Отдельно стоящее заглубленное сооружение вспомогательного назначения на 200 мест	
Г.АП	Попенко	Г.ИП	Дрозд	А-III-200	Стр. 1
Инж. АС	Шилевый	Инж. ЛМ	Михайлова	Схемы генплана	
Инж. ЛМ	Разраб. Михайлова	Инж. АС	Бадзюк	ГИПРОНИИЗДРАВ Киевский филиал	
Инж. ЛМ	И.контр.	Инж. АС	Бадзюк	Формат А2	

Согласовано:
 Инж. ЛМ
 Инж. АС
 Инж. ЛМ
 Инж. АС

Ведомость основных комплектов рабочих чертежей

Обозначение	Наименование	Примечание
АС	Архитектурно-строительные решения.	Ведомость рабочих чертежей разд. АС см. содержание альбома
ТО	Технологическое оборудование.	
ОВ	Отопление и вентиляция.	
ВК	Водопровод и канализация.	
Э	Электрооборудование.	
СС	Связь и сигнализация.	
АЦО	Автоматизация.	
ОВЭ, ЭИ, АЦО1	Дизельная электростанция.	

Ведомость прилагаемых документов

Обозначение	Наименование	Примечание
ИЖ, ИМ.	Изделия заводского изготовления бетонные, железобетонные и металлические.	
АИО1-И, АИО-И, ЭИ1	Чертежи задания заводу-изготовителю.	
СО	Спецификация оборудования.	
СМ	Сметы.	
ВМ	Ведомость потребности в материалах.	

Ведомость ссылочных документов

Обозначение	Наименование	Примечание
1	2	3
Серия У-01-01/80 Вып. 0-4; 0-2; 1-2; 3; 4; 5.	Унифицированные сборно-монолитные конструкции заглубленных помещений с перекрытиями балочного типа.	
ТДК-Н-1-67 часть II раздел IV	Альбом типовых решений систем и устройств внутреннего оборудования сооружений гражданской обороны.	
ТДК-Н-1-68 часть II раздел II	Металлические двери распашные.	
ТДК-Н-1-70 часть II, разд II, альбом 3, часть II, разд II, альбом 2.	Типовые решения систем и устройств внутреннего оборудования сооружений гражданской обороны.	
Серия 03.005-1 Вып. 0; 1; 2; 3; 4	Гидроизоляция убежищ гражданской обороны.	
Серия 03.005-2	Теплоизоляция убежищ гражданской обороны.	
Серия 03.005-3	Герметизация убежищ гражданской обороны.	
Серия 03.005-4 Вып. 1; 2; 3	Отделка помещений, конструкция полов убежищ гражданской обороны.	

1	2	3
Серия 03.005-5 Вып. 1; 4-5; 6-18.	Конструкции вводов и прохода коммуникаций в убежищах гражданской обороны.	
Серия 03.005-6 Вып. 0; 1; 2.	Входы, подходы, галереи, тамбуры и шлюзы, аварийные выходы, грузовые везды и лампы из сборных ж.б. блоков в убежищах II-V классов.	
Серия 01.036-I альбом 0; 5.	Защитно-герметические и герметические входы и ставни для убежищ.	
Серия 2.244-1.82	Детали полов общественных зданий.	

Ведомость спецификаций

лист	наименование	примечание
1	2	3
4	Спецификация заполнения дверных проемов.	табл. 3
7	Спецификация металла.	
8	Спецификация к схеме расположения элементов фундаментов (для сухих грунтов).	
10	Спецификация на фундаменты ф-3 ÷ ф-5.	
11	Спецификация на фундаментные плиты фн-1 ÷ фн-6.	
12	Спецификация к схеме расположения элементов фундаментов (для водонасыщенных грунтов).	
15	Спецификация к схемам раскладки арматурных изделий в фундаментной плите (для водонасыщенных грунтов).	
19	Спецификация к схеме расположения сборных железобетонных конструкций.	
21	Спецификация к схеме расположения закладных изделий в покрытии.	
22	Спецификация к схемам расположения арматурных изделий в покрытии.	
27	Спецификация к схемам расположения монолитных стен.	
25	Спецификация на внутренние монолитные стены см-1 ÷ см-3.	
26	Спецификация на внутренние монолитные стены см-4 ÷ см-6.	
27	Спецификация на внутренние монолитные стены см-6А ÷ см-8.	
28	Спецификация на внутренние монолитные стены см-9 ÷ см-11.	
29	Спецификация на внутренние монолитные стены см-12 ÷ см-14.	
30	Спецификация на внутренние монолитные стены см-15 ÷ см-17.	

1	2	3
31	Спецификация на внутренние монолитные стены см-18 ÷ см-20.	
32	Спецификация на внутренние монолитные стены см-21 ÷ см-23.	
33	Спецификация на внутренние монолитные стены см-24.	
36	Спецификация к наружным монолитным стенам.	
37	Спецификация к схеме расположения элементов входов №1; №2, (для сухих грунтов).	
38	Спецификация к схеме расположения элементов входов №1; №2, (для водонасыщенных грунтов).	
39	Спецификация к схеме расположения элементов аварийного выхода (для сухих грунтов).	
40	Спецификация арматурных изделий аварийного выхода (для сухих грунтов).	
42	Спецификация арматурных изделий аварийного выхода (для водонасыщенных грунтов).	
43	Спецификация на вентиляционные шахты Ду=1000, Ду=1200.	
44	Спецификация на детали крепления перегородок.	
46	Спецификация на фундаменты под оборудование.	
47	Спецификация к схеме расположения подпольных каналов.	

Проект выполнен в соответствии с действующими нормами и правилами (в том числе по взрывопожарной безопасности).
 Главный архитектор проекта *Попенко А. П.*

Привязка проекта выполнена в соответствии с действующими нормами и правилами (в том числе по взрывопожарной безопасности).
 Главный архитектор проекта

9257/1 4

привязан			
ИМВ.№		А-III-200	
ГЛ. ИМЖ Граб		1983	
МОН. АСМ Вязюх		Отдельно стоящее заглубленное сооружение вспомогательного назначения на 200 мест	
ГЛ. ИМЖ Сухаренко		А-III-200	
ГЛ. ИМЖ Попенко		Р	
ГЛ. ИМЖ Дрозд		1	
ГЛ. ИМЖ Шилевая		Листов	
ГЛ. ИМЖ Гандишева		Общие данные (начало)	
ГЛ. ИМЖ Вязюх		ГИПРОНИЗДРАВ киевский филиал	

Общая часть.

Настоящий проект разработан на основании проекта, утвержденного приказом по Государственному комитету по гражданскому строительству и архитектуре при Госстрое СССР (Госгражданстрой) от 7 февраля 1985 г. № 36.

Применение проекта предусматривается для II, III, IV климатических районов и I В климатического подрайона с расчетной зимней температурой наружного воздуха -10°, -20°, -30° (основное решение) -40°С, для нормальной зоны влажности, исключая районы вечной мерзлоты, провадных грунтов и на подрабатываемых территориях.

При разработке конструкции настоящего проекта приняты следующие данные:

- 1) класс здания - II;
- 2) степень долговечности - II;
- 3) степень огнестойкости - II;
- 4) площадь горизонтальная;
- 5) Грунты непучинистые со следующими нормативными характеристиками: $\rho = 1800 \text{ кгс/м}^3$; $\psi_{II} = 20^\circ$ ($\psi_{II} = 18^\circ$ и $\psi_{II} = 26^\circ$ соответственно для обратной засыпки при сухих и водонасыщенных грунтах) $C_{II} = 0,11 \text{ кгс/см}^2$;
- 6) Гидрогеологические условия в 2-х вариантах:
 - грунтовые воды отсутствуют;
 - уровень грунтовых вод на уровне планировочной отметки земли (-0,100);
- 7) временная нагрузка класса А III согласно СНиП II-11-77;
- 8) вертикальная посадка в 2-х вариантах:
 - из покрытия на 0,10м выше планировочной отметки земли (для сухих грунтов);
 - из покрытия на 1,60м выше планировочной отметки земли (для водонасыщенных грунтов).

2. Архитектурно-планировочное и технологические решения.

Отдельно стоящее заглубленное сооружение вспомогательного назначения на 200 мест предназначено для укрытия нетранспортабельных больных общесоматического профиля и обслуживающего персонала в военное время.

В мирное время сооружение используется для занятий с персоналом по ГО.

Строительство сооружения предусматривается на территории лечебного заведения, имеющего кожаный фонд.

Схема генерального плана разработана на примере типового больничного комплекса.

Сооружение расположено в садово-парковой зоне рядом с хозяйской у границы участка из расчета использования его для группы больничных комплексов. Как вариант представлена схема генплана, где сооружение соединено с палатными корпусами подземной транспортной галереей. Сооружение запроектировано подземным одноэтажным прямоугольной формы.

В сооружении размещены помещения основного назначения: помещение для больных, тамбур-шлюзы входов №1, 2, операционно-перевязочная, предоперационно-стерилизационная, помещение для медицинского персонала; помещения вспомогательного назначения: буфетная, санкомната, санузлы, канализационная насосная, помещение для баков питьевой и технической воды и вытяжного вентилятора, помещение для баллонов с кислородом, тамбур аварийного выхода, фильтровентиляционная камера, электрощитовая, предтамбур аварийного выхода, дизельная электростанция.

В сооружении предусмотрено два входа и один аварийный выход.

Забор и выброс воздуха осуществляется через вентиляционные шахты, расположенные на покрытии сооружения, а также за пределами его пятна.

Согласно заданию, численный состав укрываемых составляет: больных - 169 человек, медицинский и обслуживающий персонал - 31 человек.

В сооружении предусмотрено необходимое оборудование и аппаратура.

В помещении пребывания медицинского и обслуживающего персонала устанавливаются двухъярусные нары для отдыха, имеющие 4 сидячих места внизу и одно лежащее место на втором ярусе. Установлено 6 штук нар для обеспечения всего медперсонала местами отдыха.

В помещении для укрываемых больных установлены, одноярусные кровати (20%) и двухъярусные кровати (80%).

Согласно норм, проходы между койками приняты: - для одноярусных - 0,6 метра; - для двухъярусных - 1,0 метр.

Для наблюдения за состоянием больных предусмотрено 4 поста дежурных медсестер, оборудованных умывальниками, медицинскими шкафами, холодильниками,

кипятильниками, стерилизаторами для инструментов.

В помещении для больных имеются розетки для подключения переносной аппаратуры.

В случае необходимости оказания срочной хирургической помощи, больные через предоперационную составляются в операционную, оборудованную всем необходимым медицинским оборудованием и аппаратами, снабженную санитарными и электротехническими приборами.

Буфетная предназначена для хранения запасов пищи, ее подогрева и раздачи. Буфетная оборудована электрокипятильником, двумя электрическими плитами, тремя одногнездовыми мойками для мытья посуды. В подсобной установлено три холодильника и стеллаж для хранения продуктов.

Санитарная комната предназначена для мойки и дезинфекции предметов ухода за больными и хранения отходов в контейнерах.

К приборам в санкомнате и буфетной предусмотрена подготовка воды из запасного резервуара технической воды. Это обеспечит снабжение их водой в случае выхода из строя источников хозяйственного водоснабжения.

Хранение запаса кислорода для оперируемых и тяжело больных предусмотрено в баллонах, устанавливаемых в изолированном помещении. Доставка кислорода к местам потребления осуществляется в подушках и баллончиках дыхательной аппаратуры.

Для использования сооружения в мирное время в помещении для укрываемых предусмотрено:

- 1) 22 стола аудиторных одноместных;
- 2) 3 стола аудиторных двухместных;
- 3) доска передвигательная;
- 4) стол преподавательский;
- 5) кинопроектор для показа фильмов по ГО.

В помещении одновременно может размещаться 40 человек персонала.

9257/1 5

Привязан	Град	1985	А-III-200-307.86 АС	
	Нач. д.м. Багдзюх		Отдельно стоящее заглубленное сооружение вспомогательного назначения на 200 мест	
	Л. инж. Сухаренко		Статья/лист/листов	
	П.А.П. Попенко		A-III-200	P 2
	тип Дровоз		Общие данные (продолжение)	
	Л. инж. Нозденко		ГИПРОНИИЗДРАВ Киевский филиал	
	Р.к. в.р. Ш.З.Р.		Формат А2	
	Р.к. в.р. Ш.З.Р.		Копировал И. Д. Д. Д.	
	Ст. техн. Лидышева			
	Н. ком. Багдзюх			
Инв. №				

Содержание: 1. План. 2. Разрешение. 3. Проект. 4. ...

Полы предусмотрены из цементной стяжки с железнением. В операционной и предоперационной - мозаичные.

Двери приняты по действующим ГОСТам и сериям, соответствующим специфике сооружения, см. таблицу 3.

Внутренняя отделка помещений принята согласно требованиям СНиП II-11-77, таблица 2.

Конструктивные решения.

Отдельно стоящее заглубленное сооружение за проектировано из унифицированных конструкций по серии У-01-01/80, унифицированные сборно-монолитные конструкции заглубленных помещений с перекрытием балочного типа с поперечным и продольным размещением рам пролетом 6,0м, шагом 6,0м.

Высота от пола до потолка - 3,0м. Высота от пола до низа выступающих конструкций - 2,4м.

Входы отделены от сооружения деформационными швами (кроме аварийного выхода для водонасыщенных грунтов).

Конструкция сооружения состоит из сборных несущих продольных стен, внутренних монолитных колонн, неразрезных продольных балок, укладываемых вдоль помещений и неразрезной сборно-монолитной плиты покрытия.

Конструкции сооружения рассчитаны для использования их в сухих и водонасыщенных грунтах. Для сухих грунтов предусмотрены отдельно стоящие фундаменты и ленточные фундаменты лоткового типа под продольные и торцевые стены, в водонасыщенных грунтах - сплошная монолитная ребристая плита.

Конструкции заглубленных помещений рассчитаны на особое сочетание нагрузок.

Помимо особой нагрузки, соответствующей третьему классу заглубленного сооружения, в сочетании нагрузок включены: собственный вес конструкций, Вес грунтовой засыпки над пере-

крытием, общей толщиной 1200мм, временная нагрузка на перекрытие и призму обрушения, боковое давление грунта на стены, временная нормативная нагрузка на перекрытие и призму обрушения принята равной 1,0кге/м².

Условия в элементах конструкции получены из статического расчета двух условных взаимно-перпендикулярных плоских рам, имеющих участки бесконечной жесткости в узлах и участки повышенной жесткости в местах утолщения стеновых панелей

Расчет рам выполнен на ЭВМ по программе «Супер». Расчетные схемы рам приведены в серии У-01-01/80 выпуск 0-1; 0-2.

Подбор сечений произведен в соответствии с требованиями СНиП II-11-77, СНиП II-21-75 и «Руководства по проектированию бетонных и железобетонных конструкций из тяжелого бетона (без предварительного напряжения).

Для варианта сухих грунтов подбор фундаментов под колонны и стены в зависимости от класса заглубленного сооружения, эксплуатационной нормативной нагрузки и расчетного давления на основание произведен по графикам, помещенным в серии У-01-01/80 вып.0-1.

Для варианта водонасыщенных грунтов тип фундаментной плиты разработан в соответствии с классом заглубленного сооружения и принятой сетки колонн в соответствии с рекомендациями серии У-01-01/80, вып. 0-2.

В проекте применены: индустриальные изделия и конструктивные элементы по действующим сериям типовых конструкций и деталей.

Фундаменты запроектированы монолитными железобетонными по серии У-01-01/80 вып. 0-1; 0-2.

Стены наружные из сборных ж.б. панелей толщиной 350мм по серии У-01-01/80 вып.1. В местах примыкания входов, вентиляционных камер - монолитные железобетонные толщиной 400-600мм.

Стены внутренние - несущие, монолитные, железобетонные толщиной 500мм.

Покрытие - сборно-монолитное из сборных ж.б. опалубочных плит по серии У-01-01/80 вып.1 и укладываемого по ним, монолитного железобетонного слоя, армированного сетками и каркасами по серии У-01-01/80 вып.5.

Входы и аварийный выход: для сухих грунтов приняты из сборных ж.б. элементов по серии 03.005-6.0, для водонасыщенных грунтов - входы из сборных ж.б. элементов, аварийный выход из монолитного и сборного железобетона.

Перекрытия в кирпичных стенах и перегородках - сборные железобетонные по серии 1.138-10.

Вентиляционные шахты заборов и выбросов - монолитные железобетонные по серии ТДК-Н-1-70 ч. II раздел II.

Компенсационное устройство на вводах электрических кабелей и кабельной связи - монолитное железобетонное с толщиной стен 300мм перекрываемых сборными ж.б. плитами по серии ТДК-Н-1-74 ч. II раздел III.

Гидроизоляция перекрытия для вариантов в сухих и водонасыщенных грунтах принята из 3-х слоев изола на битумной мастике.

Для стен и пола в варианте с водонасыщенными грунтами из 4-х слоев изола на битумной мастике. Для стен в варианте в сухих грунтах - обмазка горячим битумом за 2 раза.

Перегородки кирпичные в 1/2 кирпича, армированные арматурой 3ф3 Вр-1 через 600мм по высоте.

9257/1 6

				А-III-200-307.86 АС		
Гл.инж.	Граб	1985	Отдельно стоящее заглубленное сооружение вспомогательного назначения на 200 мест			
Нач.АСМ	Бадзюк		А-III-200			Стенов
Гл.инж.	Сухаренко		Р	З	Лест	Лестов
САП	Попенко		Общие данные (продолжение)			
Рук.р.	Ароз		ГИПРОНИИЗДРАВ			
Ст.техн.	Шпилевый		Киевский филиал			
Н.контр.	Бадзюк		Формат А2			

Копировал И.Шилова

Формат А2

Создано: 1985 г. 10.01.85
Нач. проекта: Бадзюк
Инж. Шилова
Инж. Попенко
Инж. Ароз
Инж. Шпилевый
Инж. Бадзюк

Технико-экономические показатели.

Таблица 1

Наименование показателей	Единица	Сухие	Водонасы-
		грунты	щенные
		грунты	грунты
Строительный объем	м ³	2852,0	2792,0
Объем основных помещений	м ³	1339,35	1339,35
Площадь застройки	м ²	823,0	817,0
Рабочая площадь	м ²	469,0	469,0
Полезная площадь	м ²	661,6	661,6
Общая площадь	м ²	781,0	772,0
Площадь основных помещений	м ²	446,5	446,5
K ₁		0,7	0,7
K ₂		6,08	5,87
Объем основных помещений приходящийся на 1 ^{го} укываемого м ²		6,6	6,6
Общая сметная стоимость строительства	тыс. руб.	199,04	230,24
Сметная стоимость строительно-монтажных работ	тыс. руб.	187,95	219,15

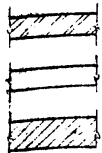
Указания по привязке проекта.

Проект может быть осуществлен в натуре после его привязки к участку строительства.

При привязке из него исключают все материалы не относящиеся к выбранному варианту.

Для привязки фундаментов к конкретному проекту необходимо по данным гидрогеологических изысканий определить R для грунтов участка строительства и принять фундаменты, соответствующие полученному значению R.

Условные обозначения.



Кирпичные стены и перегородки;

Стены из сборного железобетона;

Стены из монолитного железобетона.

Авторский коллектив:

Архитекторы:

Шпилевой Б.А.

Пухочка Л.А.

Конструктор

Дрозд В.П.

Ведомость отделки помещений и деталей полов

Таблица 2

№ по-меш.	Индекс отделки	№ детали пола по серии	Площадь, м ²			
			По-то-лок	Стены и перегородки	Пол-нель	Пол
1	8п	216	379,30	—	—	379,30
2	8п	216	13,90	—	—	13,90
3	8п	216	16,90	—	—	16,90
4	8п	214	13,10	—	—	13,10
5	8п	214	20,20	—	—	20,20
6	8п	216	10,90	—	—	10,90
7	8п	216	3,6	—	—	3,60
8	8п	216	4,50	—	—	4,50
9	8п	216	48,00	—	—	48,00
10	8п	216	34,0	—	—	34,0
11	8п	216	20,00	—	—	20,00
12	8п	216	7,20	—	—	7,20
13	8п	216	52,60	—	—	52,60
14	8п	216	9,50	—	—	9,50
15	8п	216	52,80	—	—	52,80
16	8п	216	5,70	—	—	5,70
			1305,8			

Общие указания к архитектурно-строительной части и внутренней отделке помещений.

1. За условную отметку 0,000 принята отметка пола площадок входов.

2. Масштаб плана 1:100, размеры в миллиметрах отметки в метрах.

3. В проемах кирпичных стен и перегородок при кладке заложить деревянные антисептированные пробки для крепления дверных блоков.

Для установки обычных дверных блоков во входных проемах тамбуров с защитно-герметическими и герметическими дверями предусматривается специальная деревянная обвязка, которая крепится к деревянным антисептированным пробкам, заложеным в железобетон.

Спецификация

Таблица 3

Марка, поз.	Обозначение	Наименование	Кол.	Масса, кг	Примечание
ДГ21-7	ГОСТ 6629-74*	Дверной блок ДГ21-7	4	.	.
ДГ21-7Л	По эсе	По эсе ДГ21-7Л	2		
ДГ21-10	"	" ДГ21-10	4		
ДГ21-13	"	" ДГ21-13	2		
ДС19-9	ГОСТ 24698-81	" ДС19-9	8		
ДС21-13	По эсе	" ДС21-13	3		
ДУ-1-7	ТАК-Н-Т-71ч II альбом Б	" ДУ-1-7	1		
ДУ-1-8	ТАК-Н-Т-71ч II альбом Б	" ДУ-1-8	4		
ДУ-IV-3	По эсе	" ДУ-IV-3	4		
СУ-IV-1	ТАК-Н-Т-67ч.2, раздел IV	Ставня СУ-IV-1	7		
МР-2	см. альбом 4 л.28	Решетка МР-2	26		
МР-3	Серия ИИ03-03 альб.71-64	По эсе МР-17	1		

4. Детали полов, установка трапов, устройство лотка, примыкание полов к стенам и перегородкам приняты по серии 2.244-1 вып.2,3. «Детали полов общественных зданий».

5. Полы выполнять после прокладки инженерных коммуникаций.

6. В помещениях, где установлены трапы, уклон пола выполнять в сторону трапов.

7. Все деревянные изделия окрасить масляной краской 3х 2 раза.

8. 8п-простая масляная покраска

8. В таблице 2. площадь стен и перегородок приведена суммарной для всех помещений.

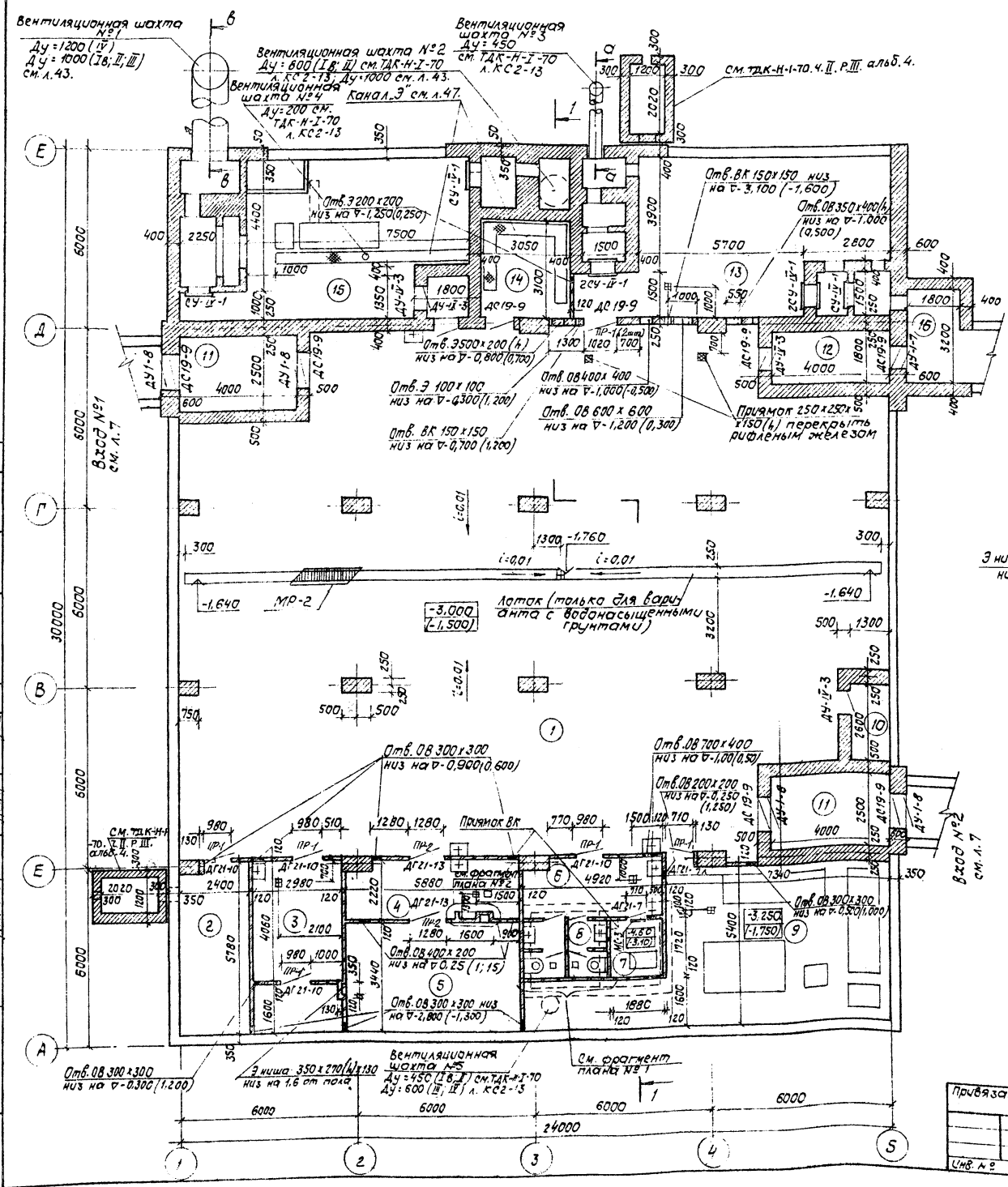
9257/1 7

А-III-200-307.86 АС	
ТАК-Н-Т-71ч II альбом Б	Отдельно стоящее заглавленное сооружение вспомогательного назначения на 200 мест
ГАП Полюшко	А-III-200
ТИП Дрозд	Р 4
ЭКЗР Шпилевой	Общие данные. (окончание)
Ст.точн. Шпилевой	ГИПРОНИИЗДРАВ
И.контр. Багдоян	Киевский филиал

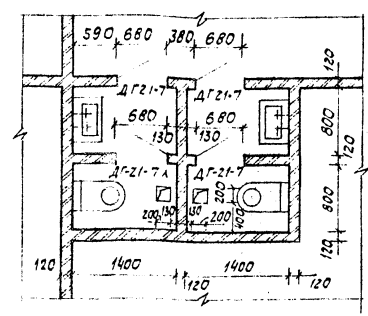
Копировал Ш.Филиал

Формат А2

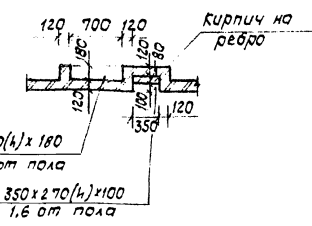
Инв.№: 9257/1. Подпись и дата: 08.04.81. Бакаев



Фрагмент плана №1



Фрагмент плана №2



Экспликация помещений

№ помещ.	Наименование	Площадь м ²
1	Помещение для больных	379,30
2	Помещение для медицинского и обслуживающего персонала	13,10
3	Буфетная с помещением для подогрева пищи	16,90
4	Предоперационка - стерилизационная	13,10
5	Операционно - перевязочная	20,20
6	Санкомната	10,90
7	Канализационная насосная	3,60
8	Санузел для персонала 2,4x2	4,50
9	Помещение для баков питьевой и технической воды и вытяжки вентилятора	48,00
10	Помещение для баллонов с кислородом	3,40
11	Тамбур-шлюз 10x2	20,00
12	Тамбур	7,20
13	Фильтровентиляционная камера	52,60
14	Электрощитовая	9,50
15	Дизельная электростанция	52,80
16	Предтамбур	5,70

1. Привязку и размеры проемов в ж.б монолитных участках см. на л. 24.
2. Отметки в скобках приведены для варианта с водонасыщенными грунтами.
3. Уклон пола в помещении для больных приведен только для варианта с водонасыщенными грунтами.
4. Ведомость отделки помещений см. л. 4.
5. Спецификацию дверей см. л. 4.
6. Привязку вентиляционных шахт см. л. 6, 7.
7. Спецификацию перемычек см. л. 44.

9257/10

П.И.И.И.И.И.	Госод	1985	А-III-200-307.86 AC	
Нач.АСМ	Вадюк	1985	Отдельно стоящее заглубленное соору...	
П.И.И.И.И.И.	Сухаренко	1985	Вспомогательного назначения на за...	
Г.А.П.	Полечко	1985	Стандарт...	
Г.И.П.	Дрозд	1985	А-III-200	
В.Л.К.	Черезик	1985	р с	
А.К.Г.	Шилевой	1985	ГИПРОНИИ	
С.Т.М.	Моншина	1985	киевского	
И.К.П.	Васюк	1985	Фармац...	

Копир. [Signature]

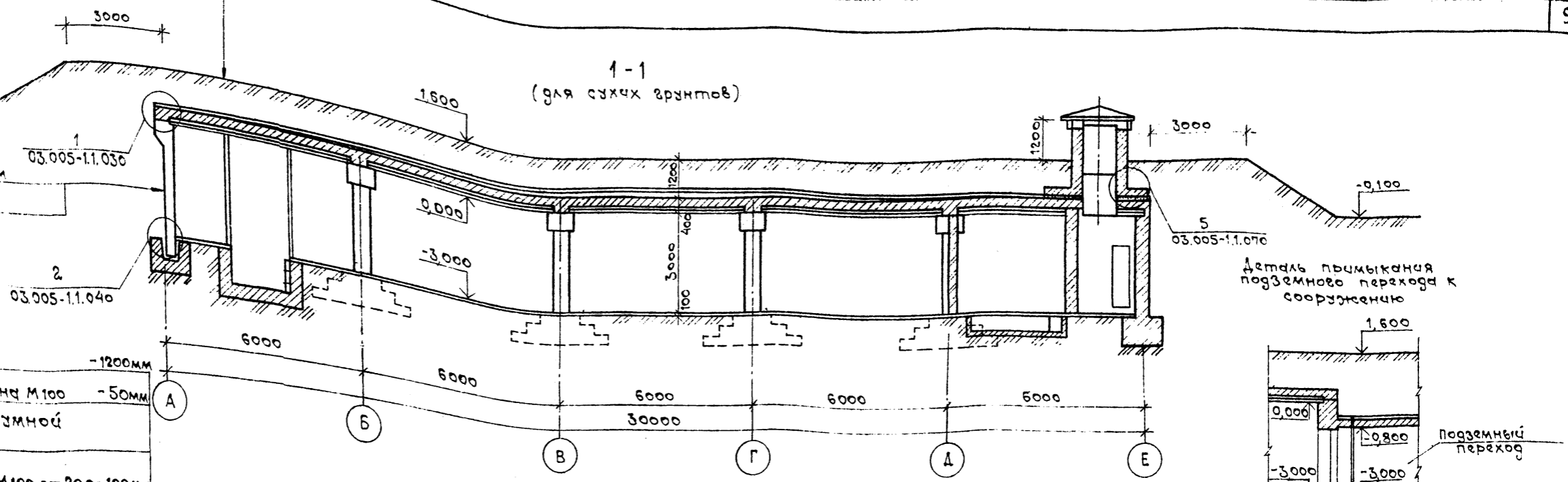
Защитный слой из бетона М100 - 50мм
 3 слоя изоля на битумной мастике
 Подушлонка из бетона М100 от 20 до 100мм
 Сборно-монолитное ж.б. перекрытие - 400мм

Обмазка горячим битумом
 3д 2 раз

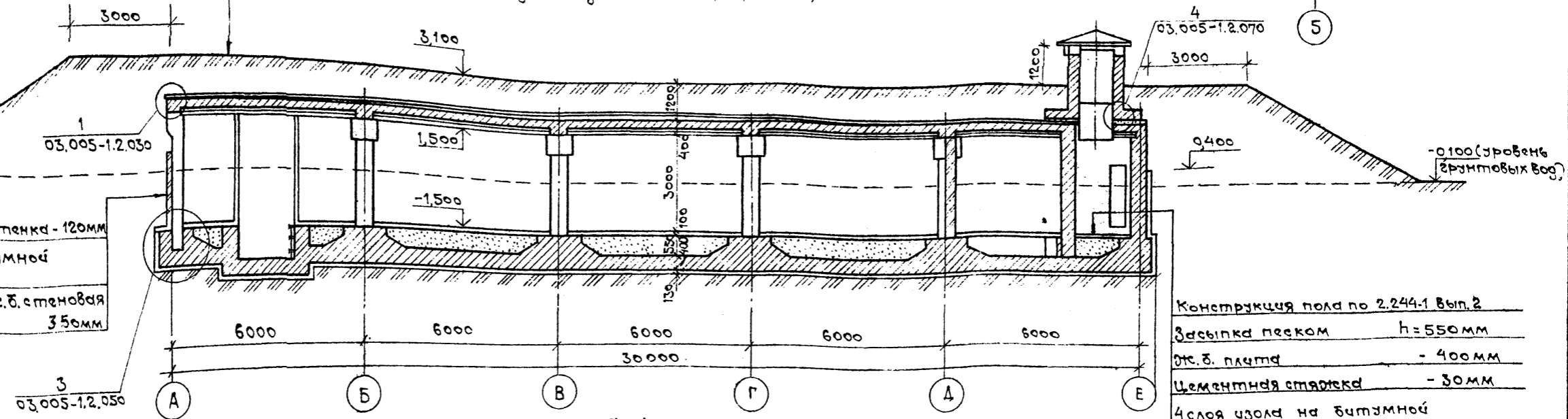
Грунт - 1200мм
 Защитный слой из бетона М100 - 50мм
 3 слоя изоля на битумной мастике
 Подушлонка из бетона М100 от 20 до 100мм
 Сборно-монолитное ж.б. перекрытие - 400мм

Кирпичная причёмная стенка - 120мм
 4 слоя изоля на битумной мастике
 Монолитная сборная ж.б. стеновая панель - 350мм

Согласовано
 Нач. мех. отд. Бакаев
 Пр. мех. отд. Шевченко
 Гл. спец. З Кэршер
 Гл. спец. ОВ Кавицкий



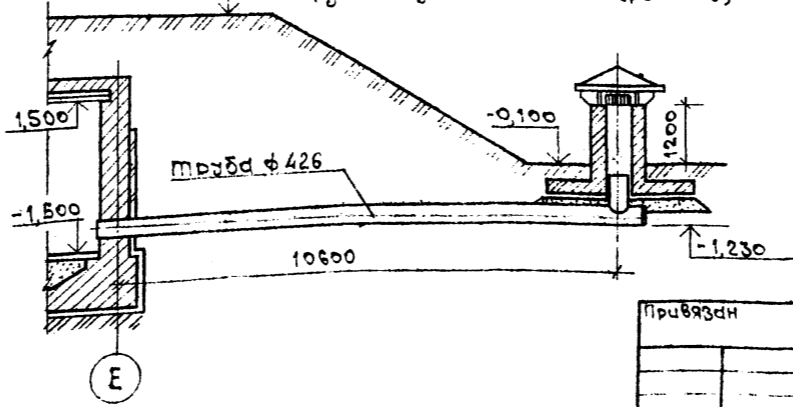
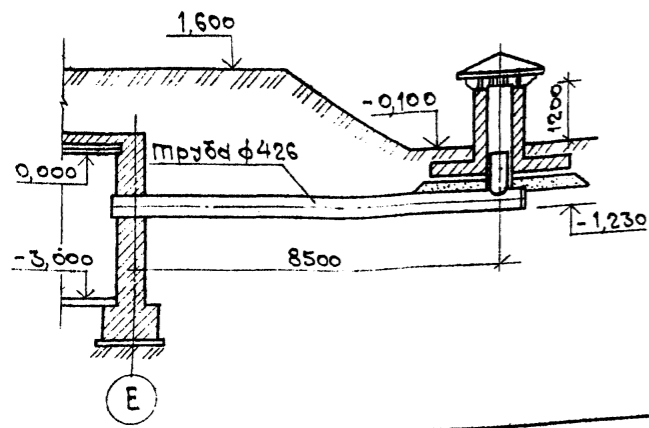
1-1 (для водонасыщенных грунтов)



Конструкция пола по 2.244-1 Вып. 2
 Засыпка песком h=550мм
 Ж.б. плита - 400мм
 Цементная стяжка - 30мм
 4 слоя изоля на битумной мастике
 Бетонная подготовка из бетона М50 - 100мм

а-а (для сухих грунтов)

а-а (для водонасыщенных грунтов)

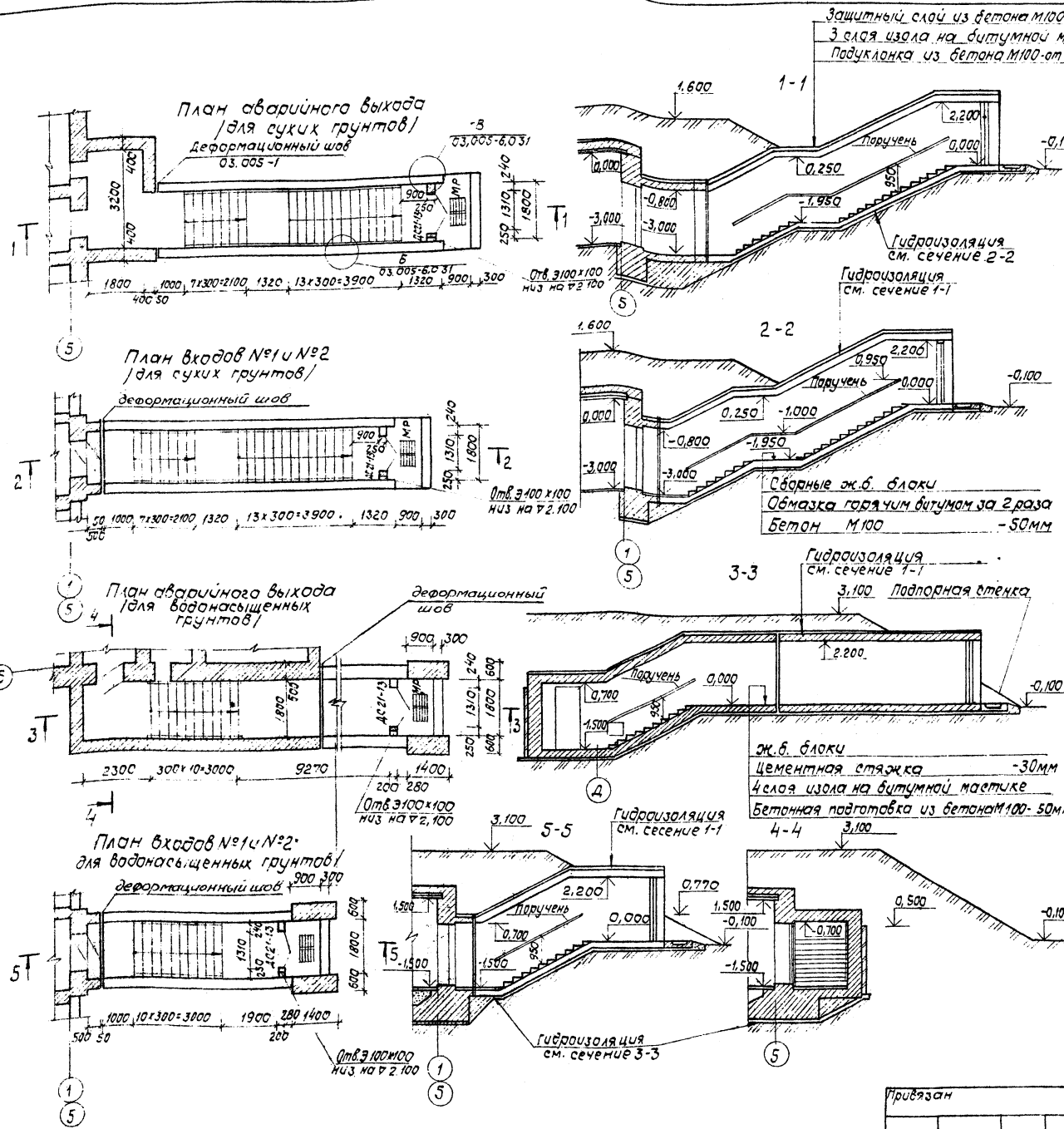


Приб. зам.	
Инв. №	

Гл. инж.	Зрад	1985	Отдельно стоящее заглубленное сооружение вспомогательного назначения на 200мест	Страниц	Листов
Нач. АСМ	Бадюк	62		A-III-200	P
Гл. инж.	Сухаренко		Разрез 1-1; сечение а-а.	ГИПРОНИЗДРАВ	
ГАП	Попенко			Киевской филиал	
ГПП	Дрозд			Формат А2	
Рук. эк.	Шиндлер				
Ст. техн.	Ландышев				
Н. контр.	Бадюк				

Копировал м. Динаф.

9257/1 9



Спецификация

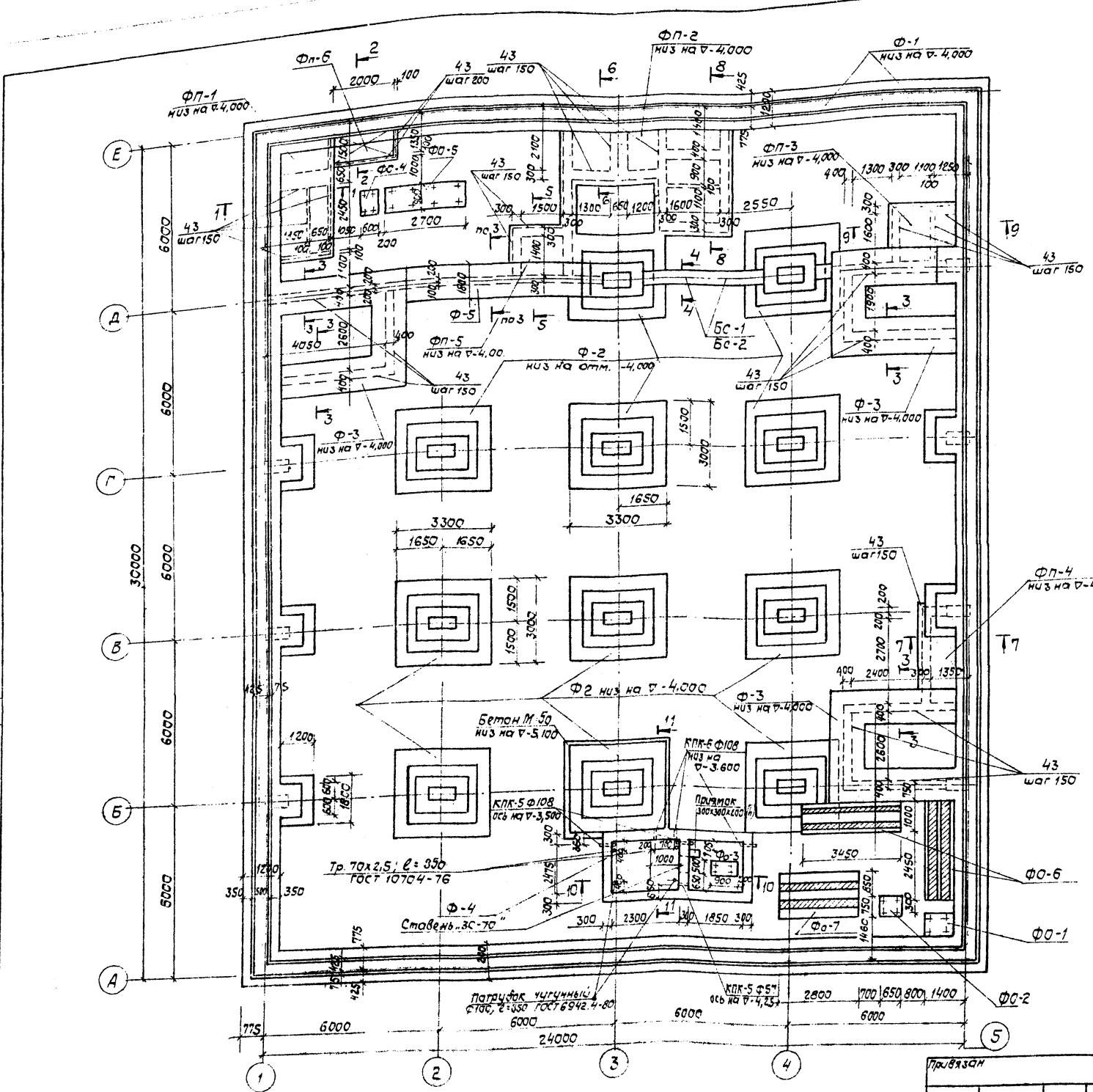
Марка, поз.	Обозначение	Наименование	кол.	Масса кг	Примечание
	Парумень	ГОСТ 5381-82* $\Phi 16 А I$ $l=150$ мм	60	14,30	для сухих грунтов
	"	ГОСТ 103-76 -4x36 $l=830$ мм	6	56,30	"
	Парумень	ГОСТ 5381-82* $\Phi 16 А I$ $l=150$ мм	21	5,00	для водонасыщ. гр.
	"	ГОСТ 103-76 -4x36 $l=3500$ мм	6	23,70	"
	МР	Серия 03.005-6.0-32 Решетка для вентиляционная ног	6	108,0	"
	"	ГОСТ 10704-76 Труба $\Phi 426$ $l=10,0$ м	1	519,10	для сухих грунтов
	"	то же Труба $\Phi 1020$ $l=11,0$ м	1	2740,10	"
	"	Труба $\Phi 1220$ $l=11,0$ м	1	3282,40	"
	"	Труба $\Phi 426$ $l=12,0$ м	1	622,8	для водонасыщ. гр.
	"	Труба $\Phi 1020$ $l=14,0$ м	1	3487,40	"
	"	Труба $\Phi 1220$ $l=14,0$ м	1	4177,60	"

9257/1 10

		А-III-200-307.86 АС	
Отдельно стоящее заглубленное сооружение вспомогательного назначения на 200 мест			
		А-III-200	
		р 7	
		Входы №1, №2. Аварийный выход. Сечение В-В.	
		ГИПРОНИЗДРАВ Киевский филиал	

Копир. *Лит* Формат А2

Инв. № подл. Подпись и дата, вкл. инв. №
 ГИП В.С. Прохоренко
 Спр. № 108/80



Марка, поз.	Обозначение	Наименование	Кол.	Масса ед., кг	Примечание
Фундаменты					
Ф-1	У-01-01/80.01-38	ФЛ-1-1	1		
Ф-2	У-01-01/80.01-18	ФЛ-4	11		
Ф-3	лист 9	Ф-3	3		
Ф-4	лист 10	Ф-4	1		
Ф-5	лист 9	Ф-5	1		
Фундаментные плиты					
Фп-1	лист 9	ФП-1	1		
Фп-2	то же	ФП-2	1		
Фп-3	"	ФП-3	1		
Фп-4	"	ФП-4	1		
Фп-5	"	ФП-5	1		
Фп-6	"	ФП-6	1		
Фундаменты под оборудование					
Ф0-1	лист 45	Ф0-1	1		
Ф0-2	то же	Ф0-2	1		
Ф0-3	"	Ф0-3	1		
Ф0-4	"	Ф0-4	1		
Ф0-5	"	Ф0-5	1		
Ф0-6	лист 46	Ф0-6	2		
Ф0-7	то же	Ф0-7	1		
Блоки стен подвала					
БС-1	ГОСТ 13579-78	ФБС 12.5.3-Т	2	380	
БС-2	то же	ФБС 24.5.6-Т	1	1630	
Узлы закладные					
	КЗ.005-5, В.1	КПК-5, Д1=108, t=300	3	7,8	
	то же	КПК-5, Д1=57, t=300	1	3,90	
	"	КПК-6, Д1=108, t=300	2	3,10	
	ТДК-Н-1-67.ч. II р. IV	Ставень "ЗС-70"	1	188,4	
	ГОСТ 6942.4-80	Патрубок чугунный Ф70, l=350	2	5,9	
	ГОСТ 10704-76	Труба Ф70x2,5, l=400	2	17	
Материалы:					
		Бетон М200	м3	1425	ФЛ-1, ФП-1
		Бетон М50	м3	48,0	
		Бетон М100	м3	130	

- Сечение 1-1 ÷ 9-9 см. л. АС-9, 10-10; 11-11. л. АС-10.
- Под фундаменты устроить бетонную подготовку из бетона М50, h=100 мм.
- Поз. "43" см. ведомость деталей л. АС-10

9257/1 11

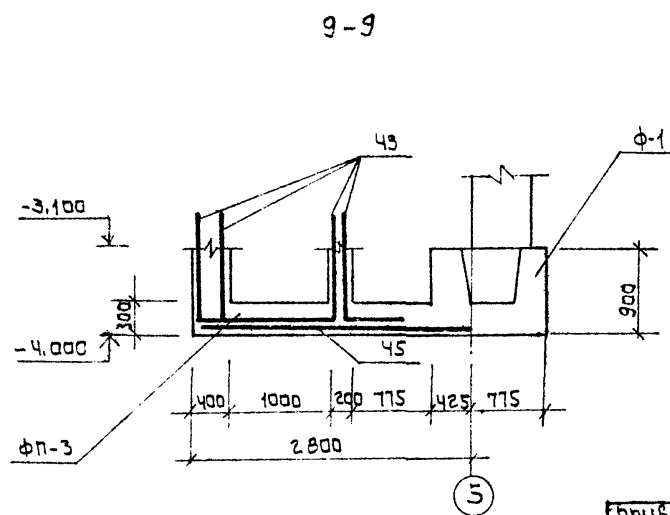
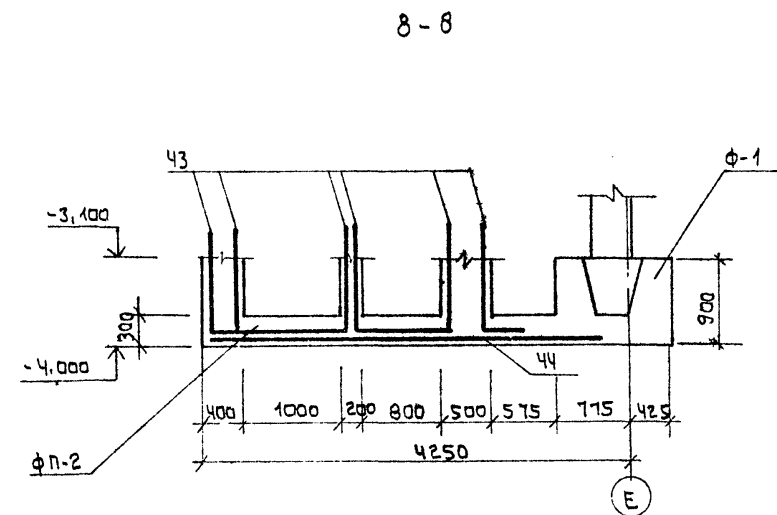
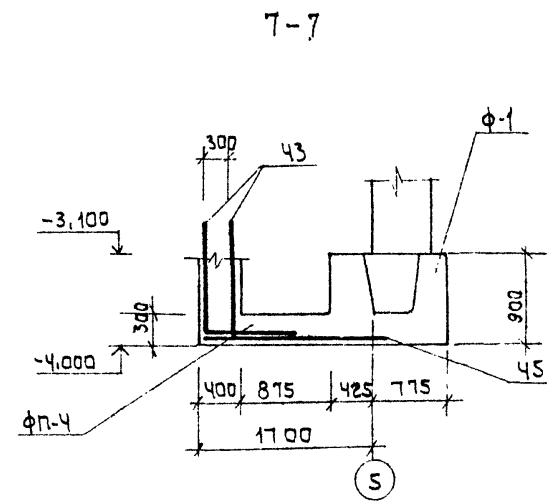
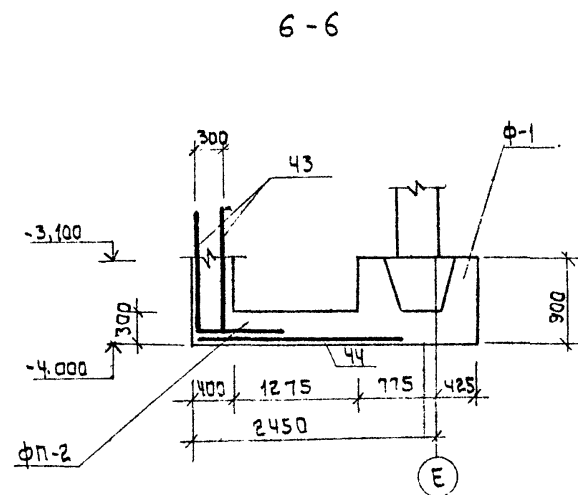
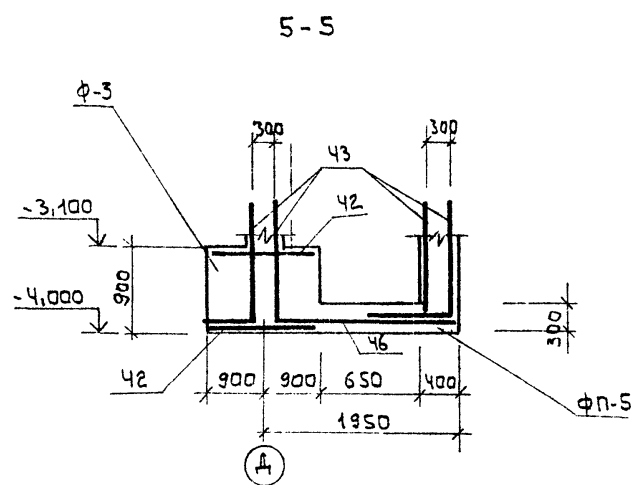
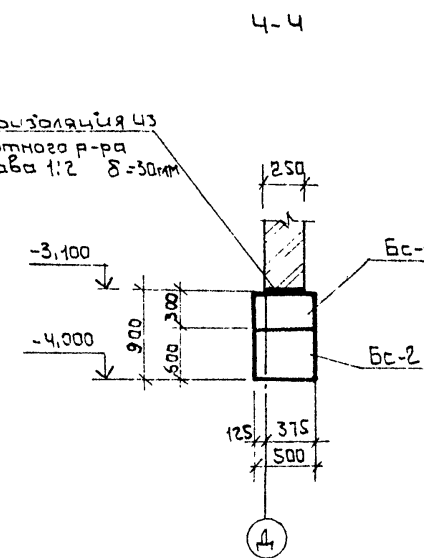
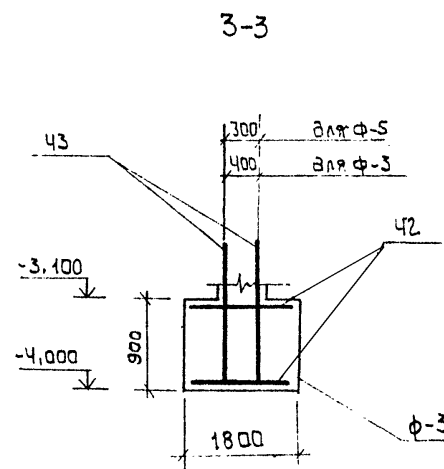
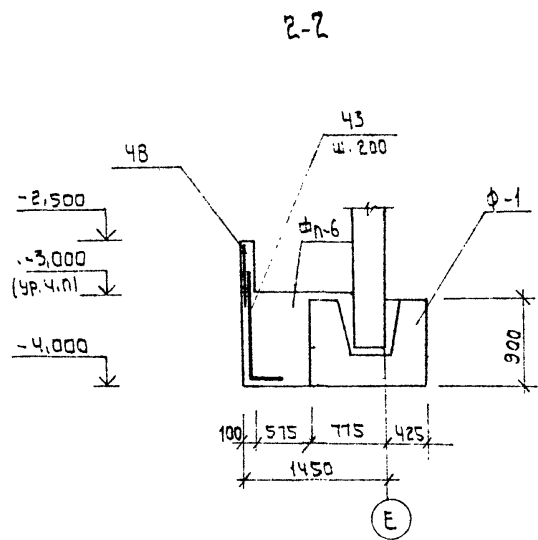
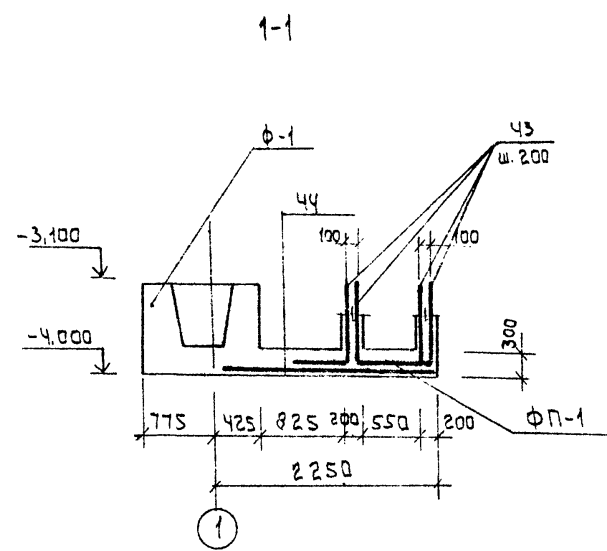
А-III-200-307.86 АС

Исполн. В.С. Прохоренко	Сухаренко	1985г.	Отдельно стоящее заглубленное сооружение вспомогательного назначения на 200 мест
ГАП Попенко	Дрозд		
Рук. гр. Матвиш	Томов		Склад листов
Спр. инж. Томов	Бадзюк		8

А-III-200

Схема расположения элементов фундаментов для сухих грунтов

ГИПРОНИЗДРАВ
Киевский филиал
Копир. *[Signature]*
Формат А2



1. Сечения обозначены на л. АС-8
2. В сечениях арматура фундамента φ-1 условно не показана.
3. Защитный слой для рабочей арматуры фундаментов-35мм.
4. Спецификацию см. л. АС-10

9257/1 12

А-III-200-307.86 АС			
Отдельно стоящее заглубленное сооружение беспомогательного назначения на 200 мест			
Мач АСН-1	Бавзюх	1985	
Л. ШОЖ АСН	Сухаренко		
ГЛП	Попенко		
ГЛП	Дрозд		
Рук. гр.	Матвиш		
Ст. инж.	Томов		
Нормск.	Бавзюх		
А-III-200		Стр.	Лист
р		9	
Схема расположения элемен- тов фундаментов для сухих грунтов. Сечения 1-1 ÷ 9-9.		ГИПРОНИИЗДРАВ Киевский филиал	

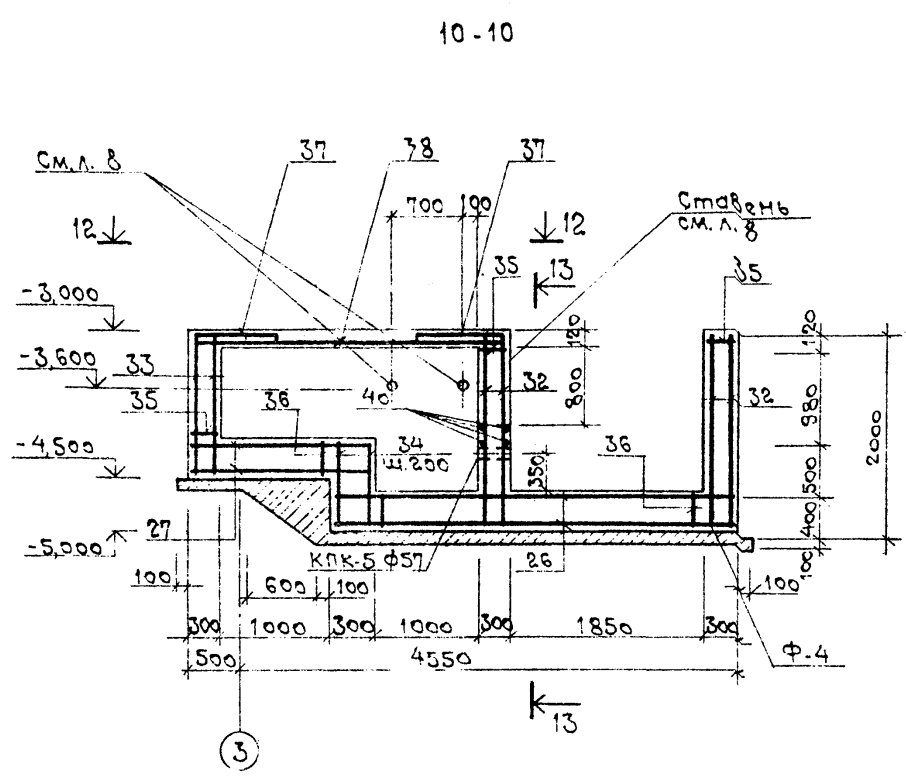
Копировал: [Signature]

фармакт АЗ

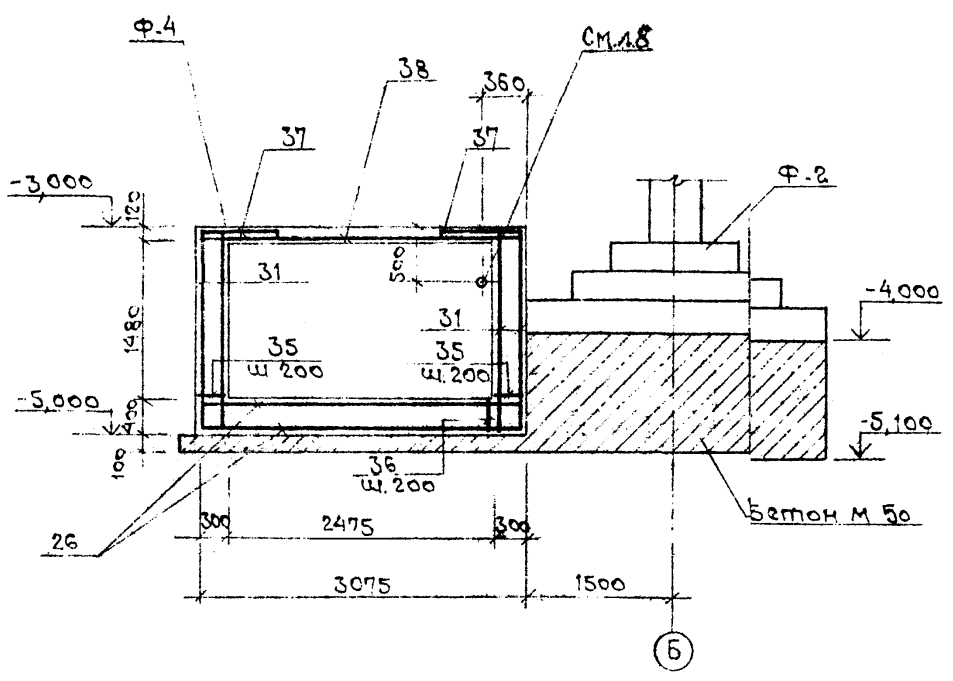
Лист № 12 из 12

Спецификация

Спецификация



11-11



Ведомость деталей

Поз.	Эскиз
35	
36	
37	
43	

1. Фундаменты Ф-3 ÷ Ф-5 замаркированы на листе АС-8.
2. сечение 12-12, 13-13 см. лист АС-11.
3. Позиции помеченные знаком * см. ведомость деталей.
4. Защитный слой для рабочей арматуры фундаментов - 35мм.
5. Сечения 10-10, 11-11 замаркированы на л. 8.
6. Ведомость расхода стали на фундаменты и фундаментные плиты смотри лист 16.

Формат	Зона	Поз.	Обозначение	Наименование	Кол.	Примеч.	Формат	Зона	Поз.	Обозначение	Наименование	Кол.	Примеч.
				Фундамент Ф-3 шт.					37*	ГОСТ 5781-82	φ 8 АІ, R=920	62	0,36
				Сборочные единицы					38	по эск	φ 6 АІ, Rобщ = 8000		1,8
				Сетка					40	"	φ 16 АІІІ, R=1800	4	
		42	ИМ-Л. 19	С-130	9				41	"	φ 16 АІІІ, R=1300	8	
				Детали							Материалы:		
		43*	ГОСТ 5781-82*	φ 16 АІІІ, R=1250	144						Бетон М 200	м ³	15,3
				Материалы:									
				Бетон М 200	м ³	10,6							
				Фундамент Ф-5 шт. 1									
				Сборочные единицы									
				Сетка									
				Сборочные единицы					42	ИМ Л. 19	С-130	4	
				Сетки арматурные									
		26	ИМ Л. 18	С 125	2				43*	ГОСТ 5781-82*	φ 16 АІІІ, R=1250	94	
		27	по эск	С 126	2						Материалы:		
		31	"	С 127	4						Бетон М 200	м ³	10,2
		32	"	С 128	4								
		33	"	С 129	2								
		38	ГОСТ 8478-81	С $\frac{8 \text{ АІІІ}-200}{8 \text{ АІІ}-200} 2880 \times 3020 \frac{10}{40}$	1	36,7 кг							
				Детали									
		34	ГОСТ 5781-82*	φ 14 АІІІ, R=880	32	1,06							
		35*	"	φ 8 АІ, R=290	200	0,12							
		36*	"	φ 8 АІ, R=390	150	0,16							

9257/1 13

				А-ІІІ-200-307.86 АС			
				Отдельно стоящее заделанное сооружение вспомогательного назначения на 200 мест			
				А-ІІІ-200		φ 10	
				Схема расположения элементов фундамента (для связи с фундаментом сечения 10-10, 11-11)			
				ГИПРОНИЗДРАВ Киевский филиал			

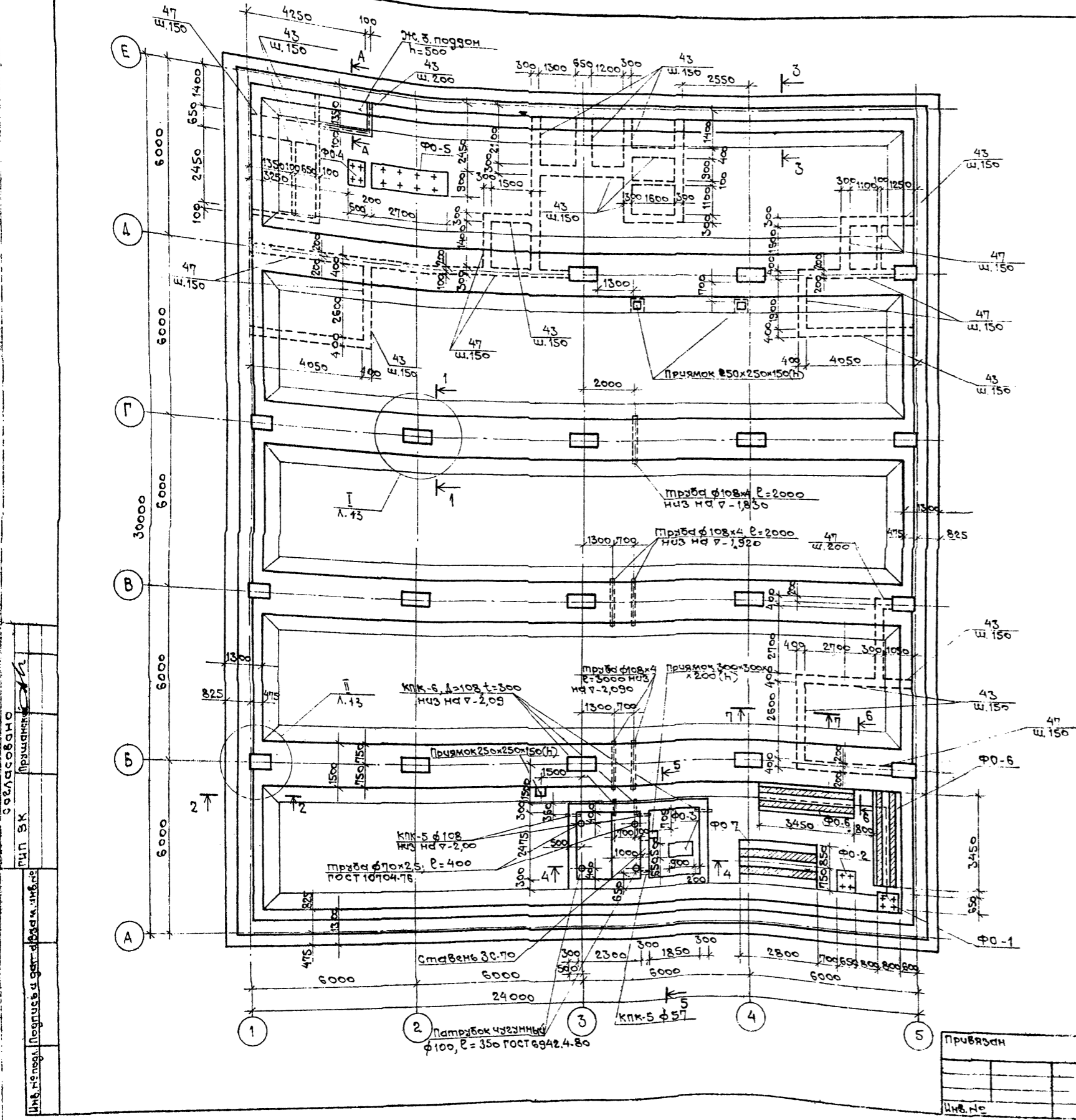
Привязан	М.АСМ: Бадюк	1985
	Л.АСМ: Сухаренко	
	С.АП: Попенко	
	Г.М.П: Дрозд	
	Р.К.Р.Р: Матияш	
	См. чин: Томов	
Ч.В. №	И.контр: Бадюк	

Копирован на формат А8

Спецификация

Марка, поз.	Обозначение	Наименование	Кол.	Масса, кг	Примечание
		Фундаментная плита	1		
		Фундаменты под оборудование			
	л. 45	Ф0-1	1		
	по осям	Ф0-2	1		
	"	Ф0-3	1		
	"	Ф0-4	1		
	"	Ф0-5	1		
	л. 46	Ф0-6	2		
	по осям	Ф0-7	1		
		Закладные изделия			
	ГОСТ 10704.76	φ70 x 2,5 R = 400	2	1,7	
	ГОСТ 10704.76	φ108 x 4 м.п.	12	123,1	
	03, 005-5, В.1	КПК-5, Δ ₁ =108, t=300	2	7,8	
	по осям	КПК-5, Δ ₁ =57, t=300	1	3,90	
	"	КПК-6, Δ ₁ =108, t=300	2	3,10	
	ТАК-Н-1-67, ч. II, Р IV	Ставень ЗС-70	1	186,4	
	ГОСТ 6942.4-80	Патрубок чугунный φ 100, R = 350	2	5,9	

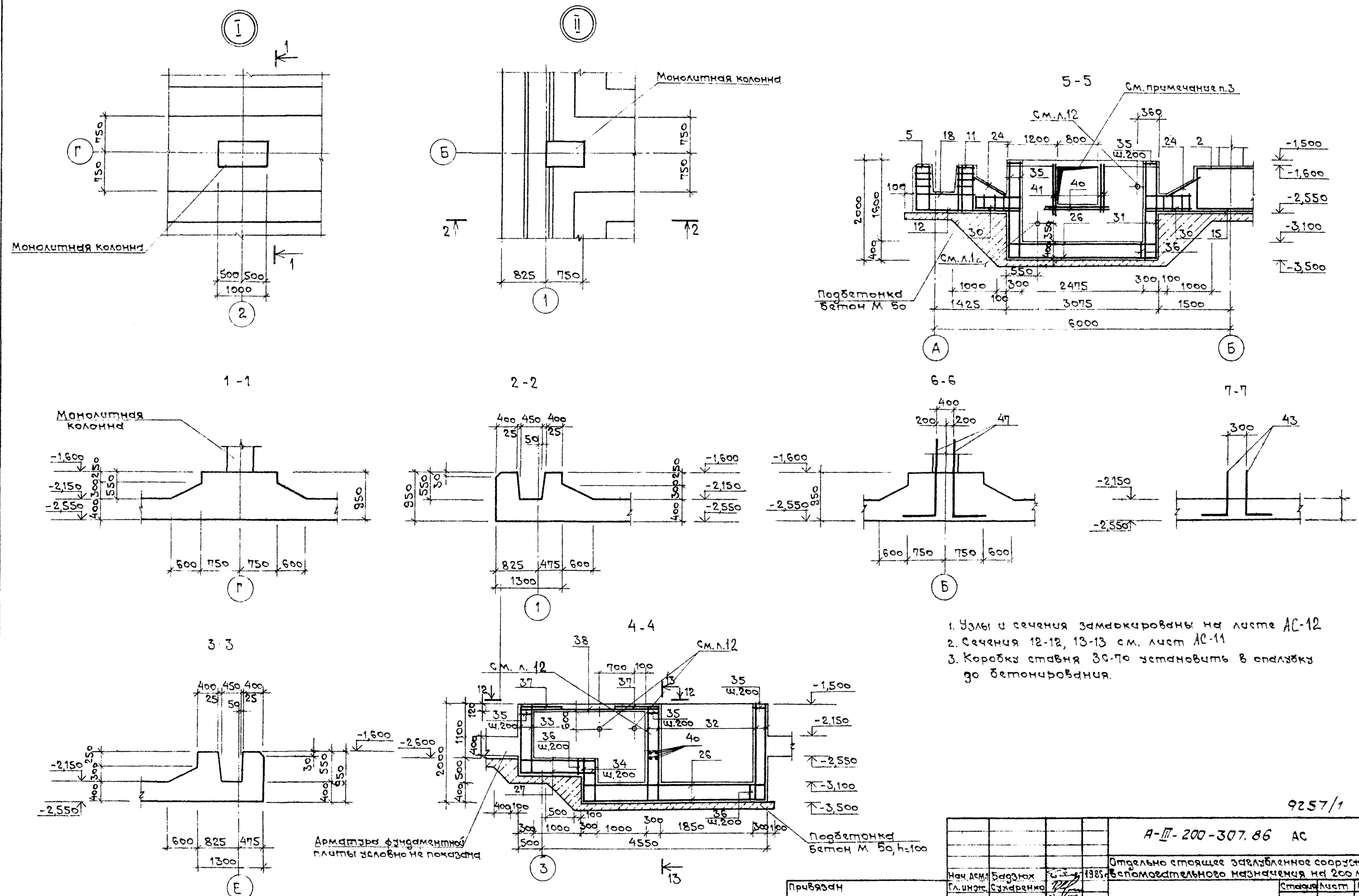
- Узлы I, II см. л. АС-13
- Сечения 1-1 ÷ 7-7 см. л.13 А-А- л.14
- Фундаментную плиту армировать и бетонировать одновременно с примыкающими к ней плитами днищ входов №№ 1,2 и аварийного выхода.
- Выпуски поз. 43, 47 установить до бетонирования фундаментной плиты.
- Армирование фундаментной плиты см. л. АС-14 ÷ АС-16
- Под фундаментной плитой выполнить подготовку из бетона М50, h=100мм. Расход бетона дан в спецификации на л. АС-15.



Согласовано
 Проект
 Инж. Нефедов
 Подпись и печать
 Инж. Нефедов

А-III-200-307.86 АС		Отдельно стоящее узелустроенное сооружение	
Вспомогательное назначения на 200мест		Статье Лист Листов	
А-III-200		Р	12
Схема расположения элементов фундаментов (для водо-насыщенных грунтов)		ГИПРОНИИЗРАВ	
Копировал М. Шибал		Киевский филиал	
		Формат А4	

9257/1 15



1. Узлы и сечения замаркированы на листе АС-12
2. Сечения 12-12, 13-13 см. лист АС-11
3. Коробки ставня 30-70 установить в опалубку до бетонирования.

Инж. Нелсон Подпись и печать В.И.И.И.И.

Привязан		Инв. №		1988		9257/1 16	
Нач. д.с.м.	Бадзюх	Ст. инж.	Сухаренко	А-III-200-307.86 АС		Отдельно стоящее незаделанное сооружение вспомогательного назначения на 200 мест	
Т.А.П.	Поленко	Т.А.П.	Дрозд	А-III-200		Стационарность	Листов
Р.К.Р.	Матвиаш	Инженер	Метель	Схема расположения элементов фундаментов для водонасыщенных грунтов		Р	13
Н.Контр.	Бадзюх	Н.Контр.	Бадзюх	Узлы и сечения 1-1, 2-2, 3-3, 4-4, 5-5, 6-6, 7-7		ГИПРОНИЗРАВ Киевский филиал	
				Копировал А.И. Давид		Формат А2	

Схема расположения нижних арматурных сеток

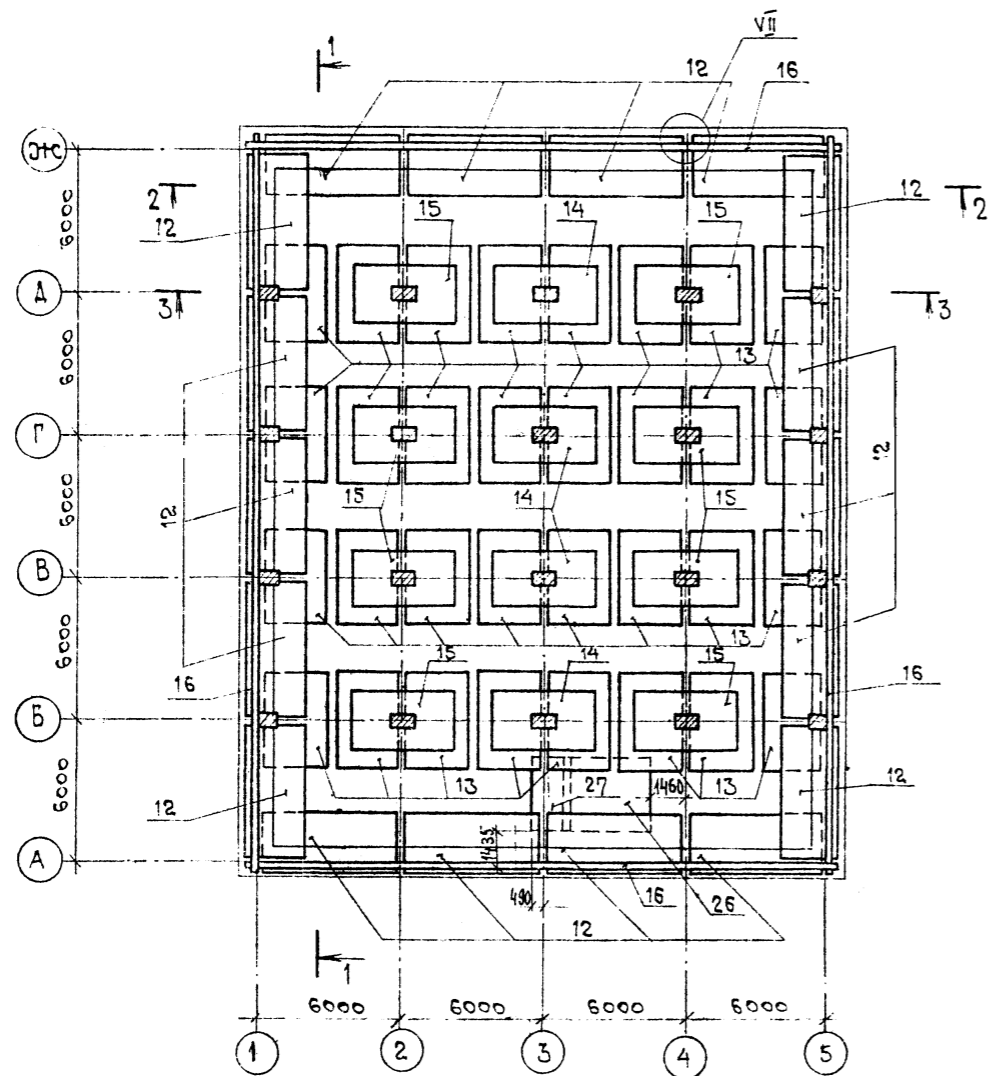
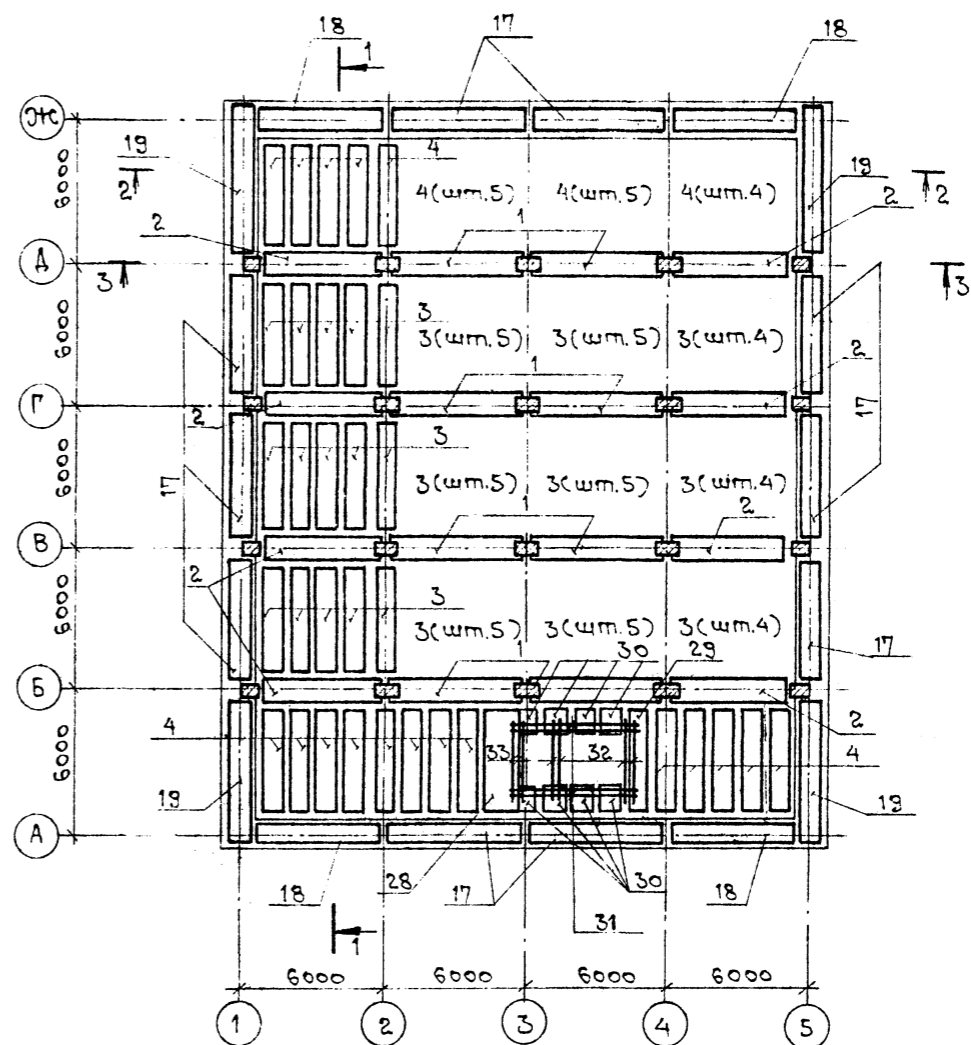
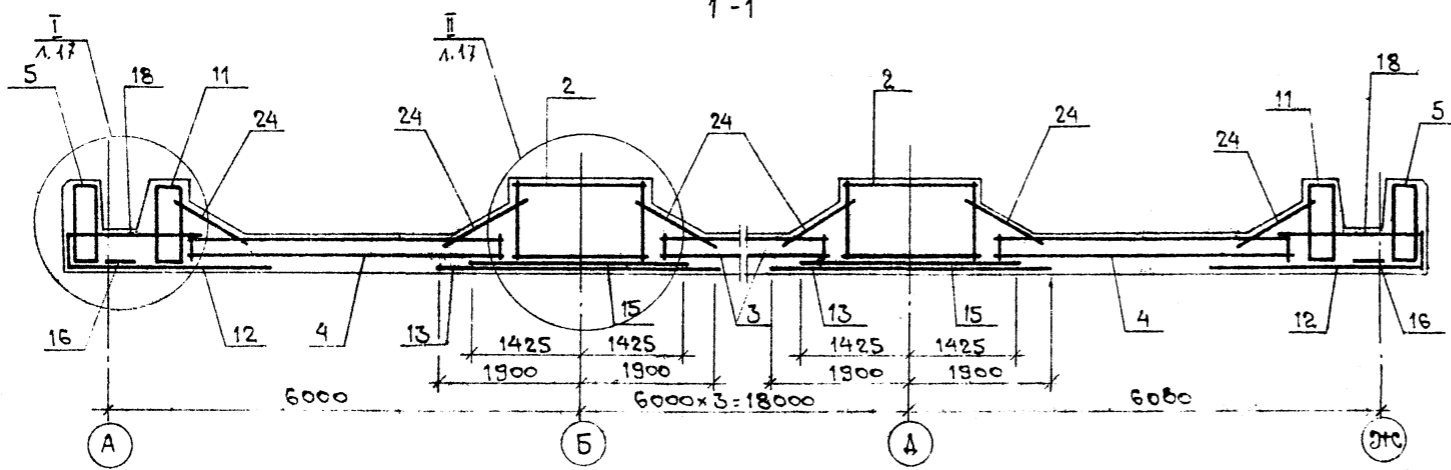


Схема расположения арматурных пространственных каркасов и сеток



1-1



1. Спецификацию арматурных изделий см. л. 15
Ведомость расхода стали см. л. 16.
2. Для установки каркасов поз. 30 в рабочее положение в сетках поз. 12 и 13 вырезать продольные стержни в местах установки каркасов.
3. Узлы I-IX см. л. 17

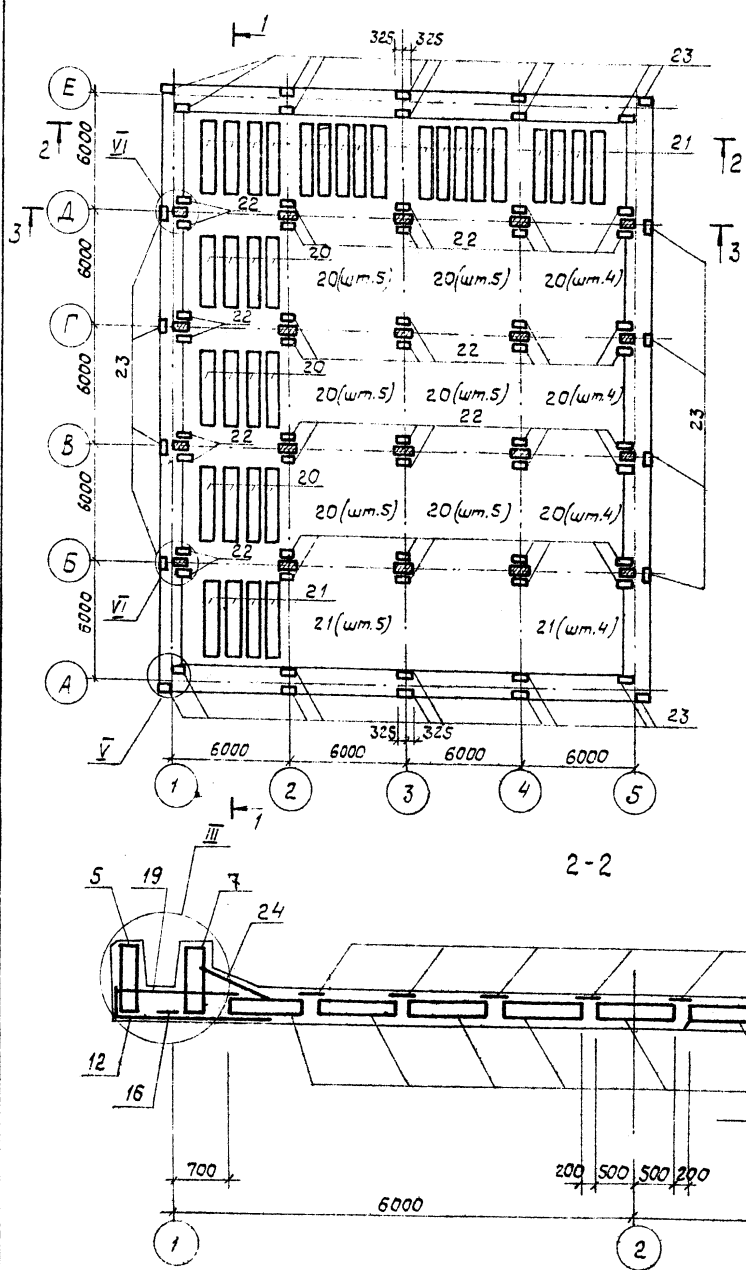
9257/1 17

		А-III-200-307.86 АС	
		Отдельно стоящее заглубленное сооружение вспомогательного назначения на 200 мест	
Привязан		А-III-200	Страницы/Лист/Листов Р/14/
ИНВ. №		Схема расположения нижних арматурных сеток, пространственных каркасов	
		ГИПРОНИЗДРАВ Киевский филиал	

Копировал И. Демьян Формат А2

ИНВ. № по плану

Схема расположения верхних стыковых сеток



Формат Зона Лист	Обозначение	Наименование	Кол.	Примечание	Спецификация				
					Формат	Зона	Лист	Примечание	
		Фундаментная плита-шт.							
		Сборочные единицы							
		Каркас пространственный							
	У-01-01/80.4-05000-01	КП55	8		21	У-01-01/80.4-00130	С 68	31	
1	-04000-01	КП51	8		22	-00130-07	С 87	40	
2	-01000-03	КП29	57		23	-00130-08	С 88	28	
3	-01000-01	КП27	32		24	-00140-12	С 89	50	
4	-06000-04	КП66	8		25	-00130-09	С 95	14	
5	-06000-01	КП63	10		26	ИМ л.18	С 125	2	
6	-08000-01	КП78	2		27	то же	С 126	2	
7	-08000-04	КП81	2		31	"	С 127	4	
8	-06000-10	КП84	6		32	"	С 128	4	
9	-07000-01	КП72	4		33	"	С 129	2	
10	-07000-04	КП75	4		38	ГОСТ 8478-81	С ВЛП-200 8АIII-200 2880x3020 10	1	
11	ИМ л. 3	КП27-1	1		48	"	С ВЛП-150 650x2000 23	1	
28	то же	КП27-2	1				Детали		
29	"	КП27-3	8		34	ГОСТ 5781-82*	Ф В А I l=880	32	11кг
30	"	"			35*	то же	Ф В А I l=290	200	0,12кг
					36*	"	Ф В А I l=390	150	0,16кг
					37*	"	Ф В А I l=920	62	0,36
					39	ГОСТ 5781-82*	Ф В А I lобщ=8000		1,8кг
12	У-01-01/80.4-00090-01	С 46	18		40	то же	Ф 16 А III l=1800	4	2,8кг
13	-00100-01	С 51	32		41	"	Ф 16 А III l=1300	8	2,1кг
14	-00110-02	С 57	4		43*	"	Ф 16 А III l=1250	800	2,0кг
15	-00110-01	С 56	8		47*	"	Ф 16 А III l=1800	500	2,9 кг
16	-00120	С 63	18				Материалы		
17	-00140-01	С 76	10				Бетон М200	469,2 м³	
18	-00140-07	С 82	4				Бетон М50	80,0 м³	
19	-00140-04	С 79	4				Бетон М100	14,4 м³	
20	-00120-02	С 65	56						

1. Ведомость расхода стали см. л. 16.
2. Позиции помечены знаком* см. ведомость деталей л. 10.

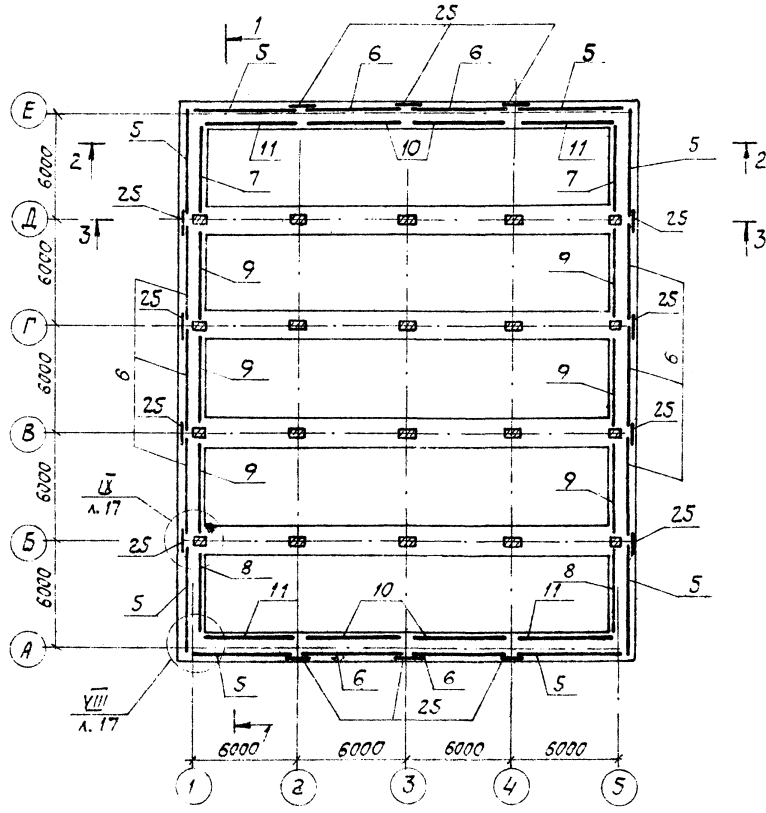
Учб. № 2 модн. Проектное и Строительное Укр. М. №

Привязан
Учб. №

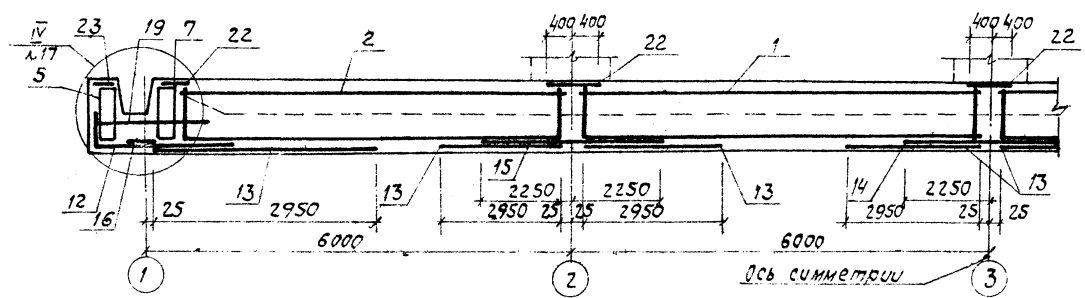
				9257/1 18			
				А-III-200-307.86 АС			
				Отдельно стоящее заглубленное сооружение вспомогательного назначения на 200 мест			
Кач. АСМ	Бодзюх	16.12.1985		А-III-200		Станд. лист	Листов
Г. А. И. М. Ж.	Сухаренко			Р	15		
Г. А. П.	Поленко			Схема расположения верхних стыковых сеток. Сечение 2-2. Спецификация			
Г. А. П.	Мотыш						
Р. Л. Г. Р.	Метель						
И. И. И. И. И.	Бодзюх						
				ГИПРОНИИЗДРАВ киевский филиал			
				Формат А2			

Схема расположения арматурных изделий лотковой части

Ведомость расхода стали на элемент, кг



3-3



Марка элемента	Изделия арматурные														Всего		
	Арматура класса																
	А I							А III									
	ГОСТ 5781-82*							ГОСТ 5781-82*									
	6	8	10	12		Итого	8	10	12	14	16	20	22	25		Итого	
Фундаменты / для водонасыщенных грунтов	1161,0	1384,2	1044,0	828,3		4418,0	2436,0	4791,5	753,6	1772,0	1027,0	670,0	5434,0	1414,0		40271,0	44690,0
Фундаменты / для сухих грунтов	475,5	452,7	65,3	379,5		1373,0	44,7	775,9	1378,4	447,9	190,65		1600,5	3579,4		4735,4	11106,3

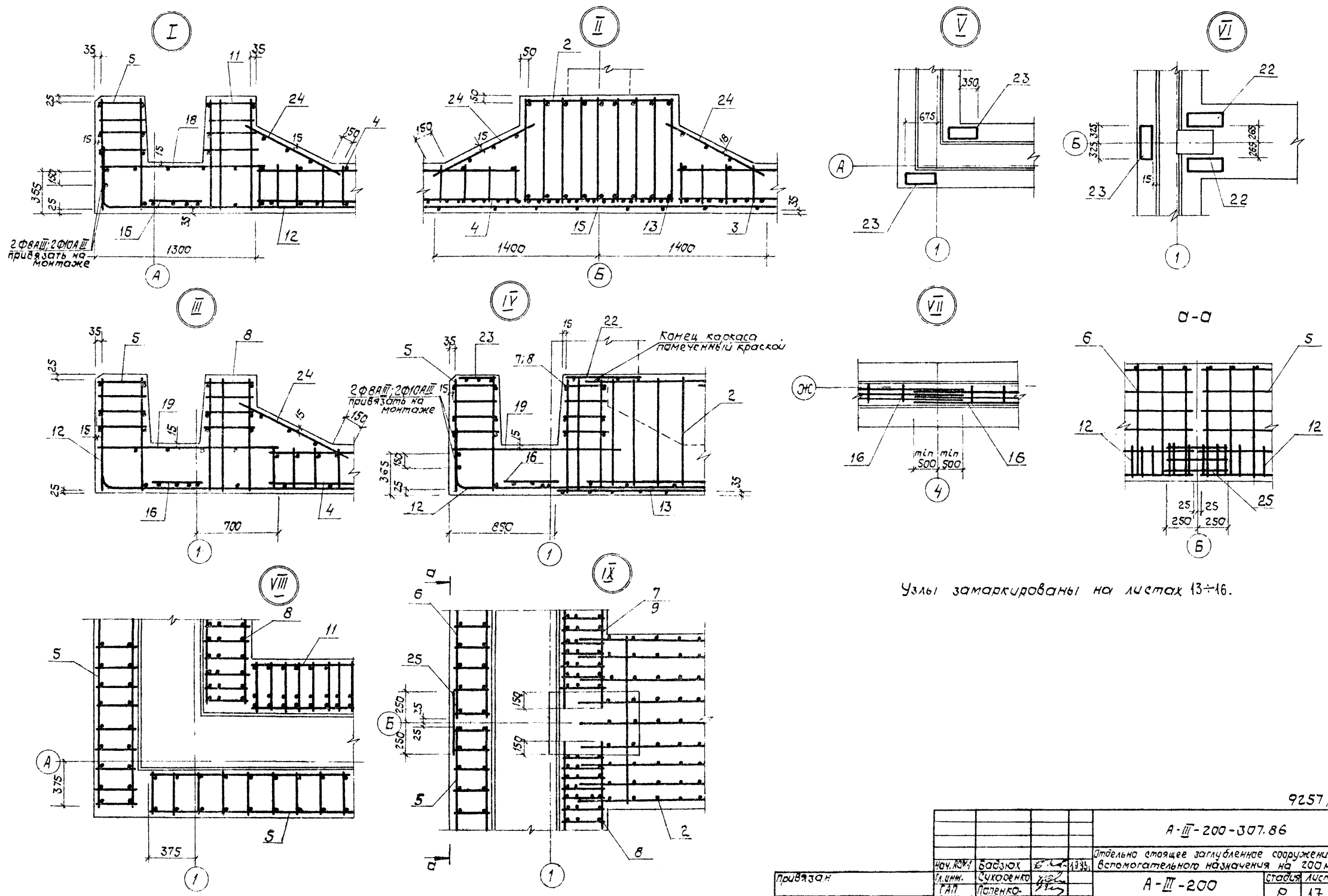
Спецификацию арматурных изделий см. л. 15

Дроб. 19/85 год. Исп. 1985 г. и дата. Вост. Лист 19

9257/1 19

		А-III-200-307.86 AC	
Отдельно стоящее заглубленное сооружение			
Вспомогательного назначения на 200 мест			
Привязка		А-III-200	Стация Лист
		Р	16
Изм. №		Схема расположения арматурных изделий лотковой части. Ведомость расхода стали.	
		Киевский филиал Формат А2	

Копир. *Лук*



Узлы замаркированы на листах 13-16.

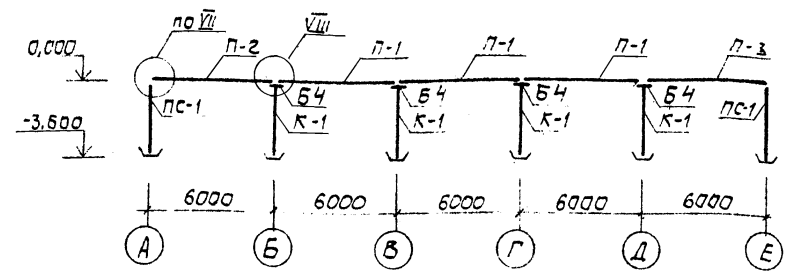
Формат А2

9257/1 20

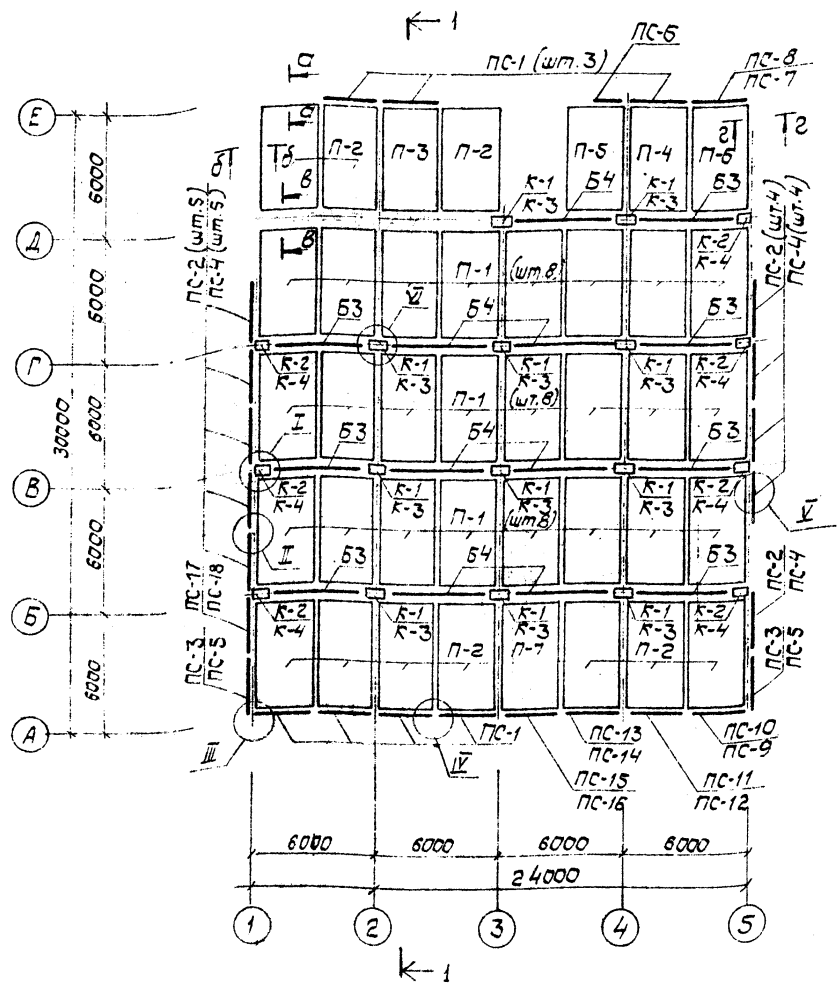
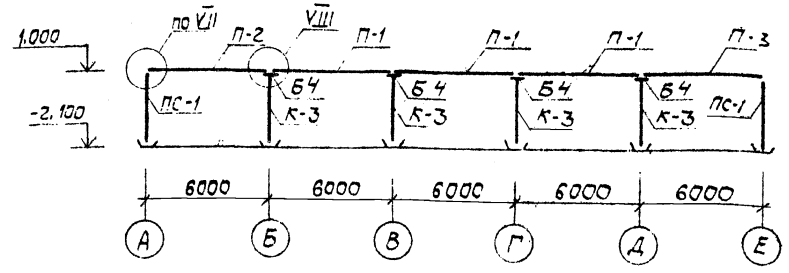
		A-III-200-307.86 AC	
		Отдельно стоящее заглубленное сооружение вспомогательного назначения на 200 мест	
Исполн.	Бадзюк	Статус	Лист
Личн.	Сухоренко	Р	17
ГАП	Паленко	Листов	
ГМП	Дорож		
Фук.гр.	Матияш	Схема расположения элементов фундаментов для водонасыщенных грунтов, узлы I-IX.	
Инженер	Метель	ГИПРОНИИЗДРАВ	
И-контр.	Бадзюк	Киевский филиал	
		Формат А2	

Копир Фельд

1-1
(для сухих грунтов)



1-1
(для водонасыщенных грунтов)



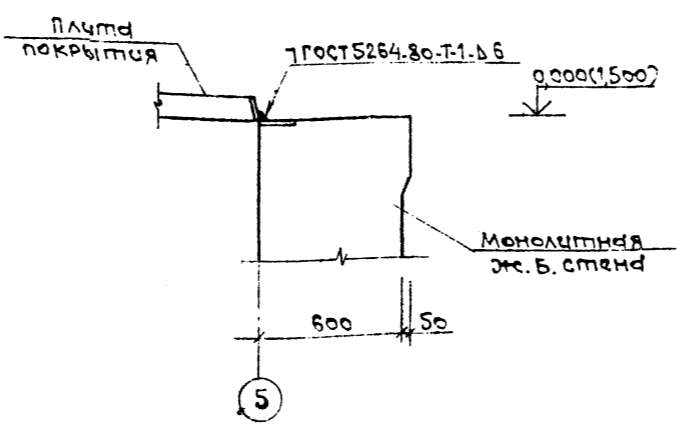
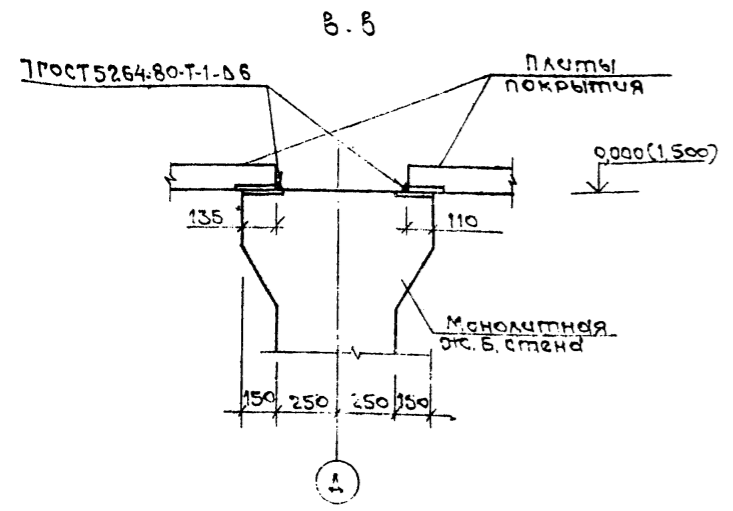
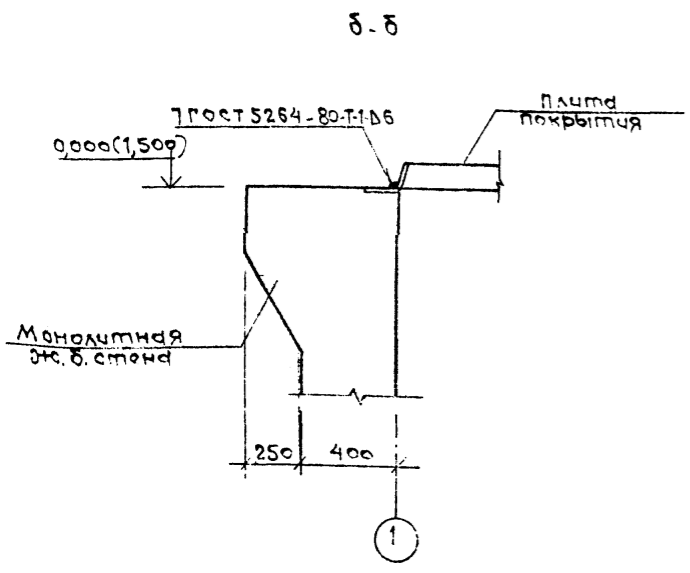
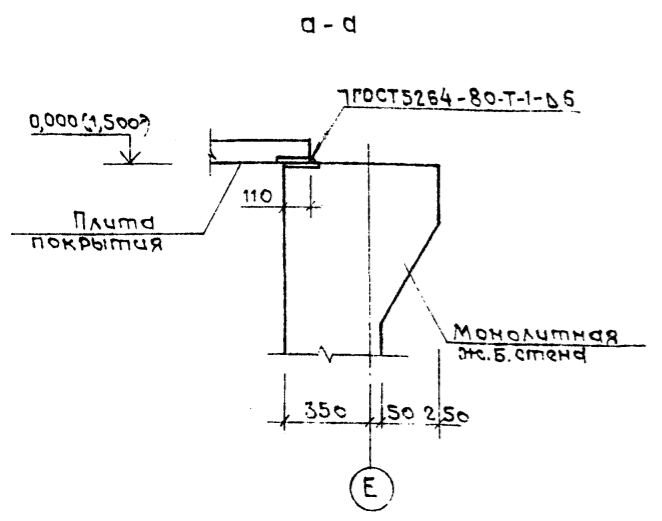
1. Настоящий лист рассматривать совместно с листом 19.
2. На монтажных схемах марки конструкций даны: в числителе - для сухих грунтов; в знаменателе - для водонасыщенных грунтов.
3. Узлы I-VII разработаны в серии У-01-01/80.0-1-55.
4. Сечения а-а + з-з см. л. 19.

9257/1 21

				А-III-200-307.86 АС	
				Отдельно стоящее заглубленное сооружение вспомогательного назначения на 200 мест	
Привязан				Стр. 1 Лист 1 из 2	
				А-III-200	
				Р 18	
				ГИПРОНИЗДРАВ	
				Киевский филиал	
				Формат А2	

Инв. № 102/1004
 Лист № 18
 Проект № 9257/1
 Киевский филиал
 ГИПРОНИЗДРАВ

Спецификация



Марка, поз.	Обозначение	Наименование	Кол.		Масса, кг	Примечание
			для л. 18	для л. 18		
Колонны						
К-1	У-01-01/80.0-1-54	КМ2-4	11	—		
К-2	У-01-01/80.0-1-54	КМ3-9	7			
К-3	У-01-01/80.0-2-04	КМ3-1	—	11		
К-4	У-01-01/80.0-2-04	КМ4	—	7		
Балки						
Б3	У-01-01/80.1-21	Б3	7	7	6800	
Б4	У-01-01/80.1-21	Б4	7	7	6800	
Плиты покрытия						
П-1	У-01-01/80.1-32	П2-2	24	24	5800	
П-2	У-01-01/80.1-32	П2-5	10	10	5800	
П-3	У-01-01/80.1-32	П2-5-1	1	1	5800	
П-4	У-01-01/80.1-32	П2-5-2	1	1	5800	
П-5	У-01-01/80.1-32	П2-5-3	1	1	5800	
П-6	У-01-01/80.1-32	П2-5-4	1	1	5800	
П-7	У-01-01/80.1-32	П2-5-5	1	1	5800	
Панели стеновые						
ПС-1	У-01-01/80.1-11	ПС1-10а	7	7	9500	
ПС-2	У-01-01/80.1-11	ПС1-7	11	—	9500	

Марка, поз.	Обозначение	Наименование	Кол.		Масса, кг	Примечание
			для л. 18	для л. 18		
ПС-3	У-01-01/80.1-12	ПС2-5	2	—	9400	
ПС-4	У-01-01/80.1-11	ПС1-5	—	11	9500	
ПС-5	У-01-01/80.1-12	ПС2-2	—	2	9400	
ПС-6	У-01-01/80.1-13	ПС1-10а	1	1	4300	
ПС-7	У-01-01/80.1-13	ПС1-10а-1	—	1	9500	
ПС-8	У-01-01/80.1-13	ПС1-10а-2	1	—	9500	
ПС-9	У-01-01/80.1-13	ПС1-10а-3	—	1	9500	
ПС-10	У-01-01/80.1-13	ПС1-10а-4	1	—	9500	
ПС-11	У-01-01/80.1-13	ПС1-10а-5	1	—	9500	
ПС-12	У-01-01/80.1-13	ПС1-10а-6	—	1	9500	
ПС-13	У-01-01/80.1-13	ПС1-10а-7	1	—	9500	
ПС-14	У-01-01/80.1-13	ПС1-10а-8	—	1	9500	
ПС-15	У-01-01/80.1-13	ПС1-10а-9	1	—	9500	
ПС-16	У-01-01/80.1-13	ПС1-10а-10	—	1	9500	
ПС-17	У-01-01/80.1-13	ПС1-10а-11	1	—	9500	
ПС-18	У-01-01/80.1-13	ПС1-10а-12	—	1	9500	

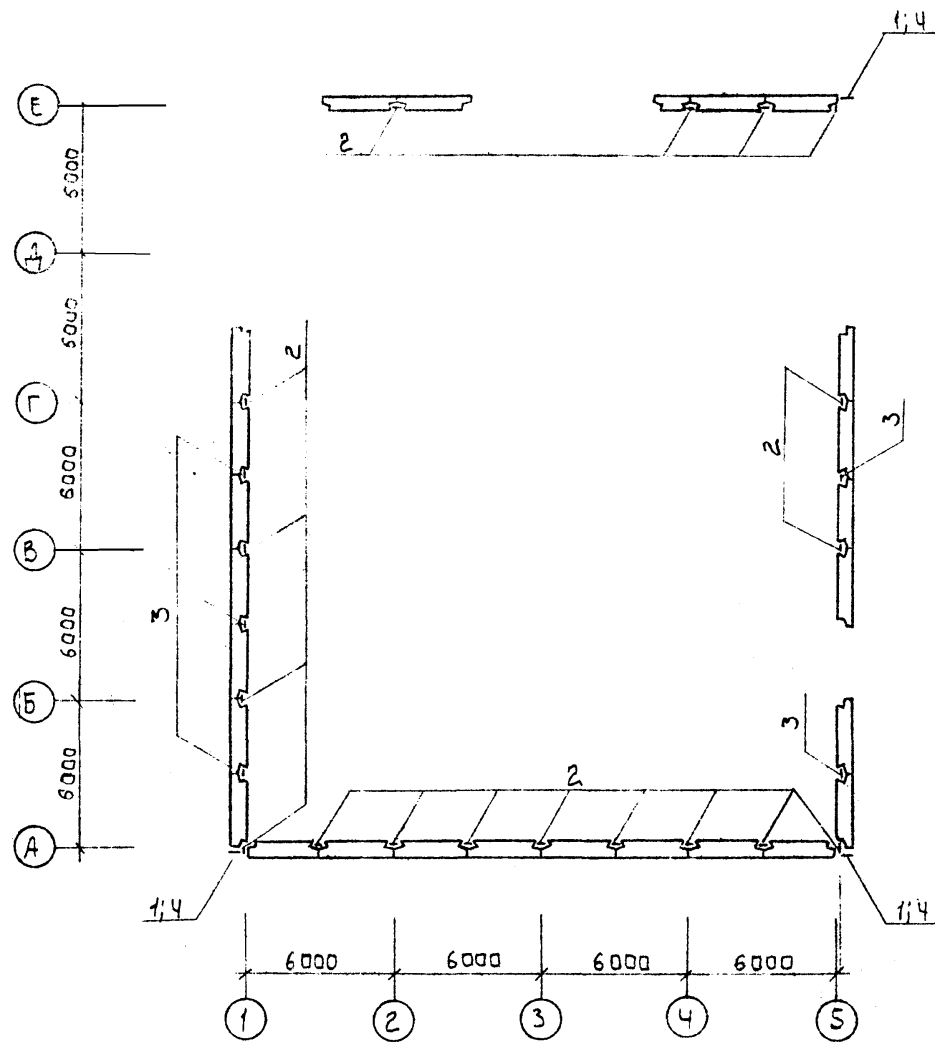
1. Схема расположения сборных железобетонных конструкций см. л.18.
2. Сечения замаркированы на л.18.
3. Сварку производить электродами типа Э-42А по ГОСТ 3467-75.
4. Отметки в скобках даны для варианта водонасыщенных грантов.

ЧНБ. № поз. Подпись и печать Взам. инв. №

9257/1 22

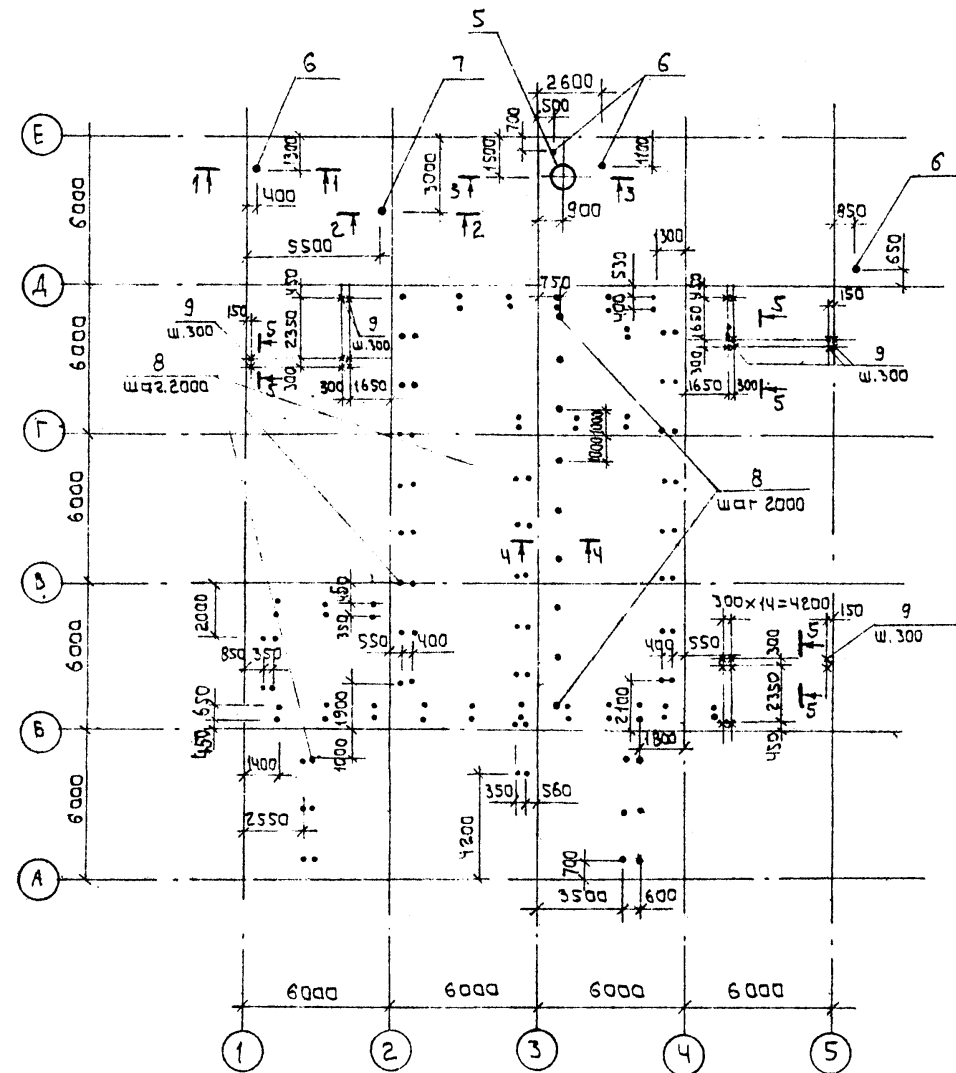
Привязка		Имя АСМ		Бадзюх		1985		А-III-200-307.86 АС	
		М.инж.		Сухаренко				Отдельно стоящее заглавленное сооружение вспомогательного назначения на 200 мест	
		РАП		Попенко				А-III-200	
		РИП		Дрозд				Страница 19	
		Рук.пр.		Матчиш				Сечения а-а ÷ 2-2.	
		Техник		Будочко				Спецификация сборных железобетонных элементов	
		Н.контр.		Бадзюх				ГИПРОНИИЗРАВ Киевский филиал	
								Копировал М. Демид	
								Формат А2	

Схема установки каркасов и сеток
в сборных железобетонных стенах



Сечения 1-1+5-5, спецификация закладных изделий см. л. 21

Схема установки закладных
изделий в покрытии



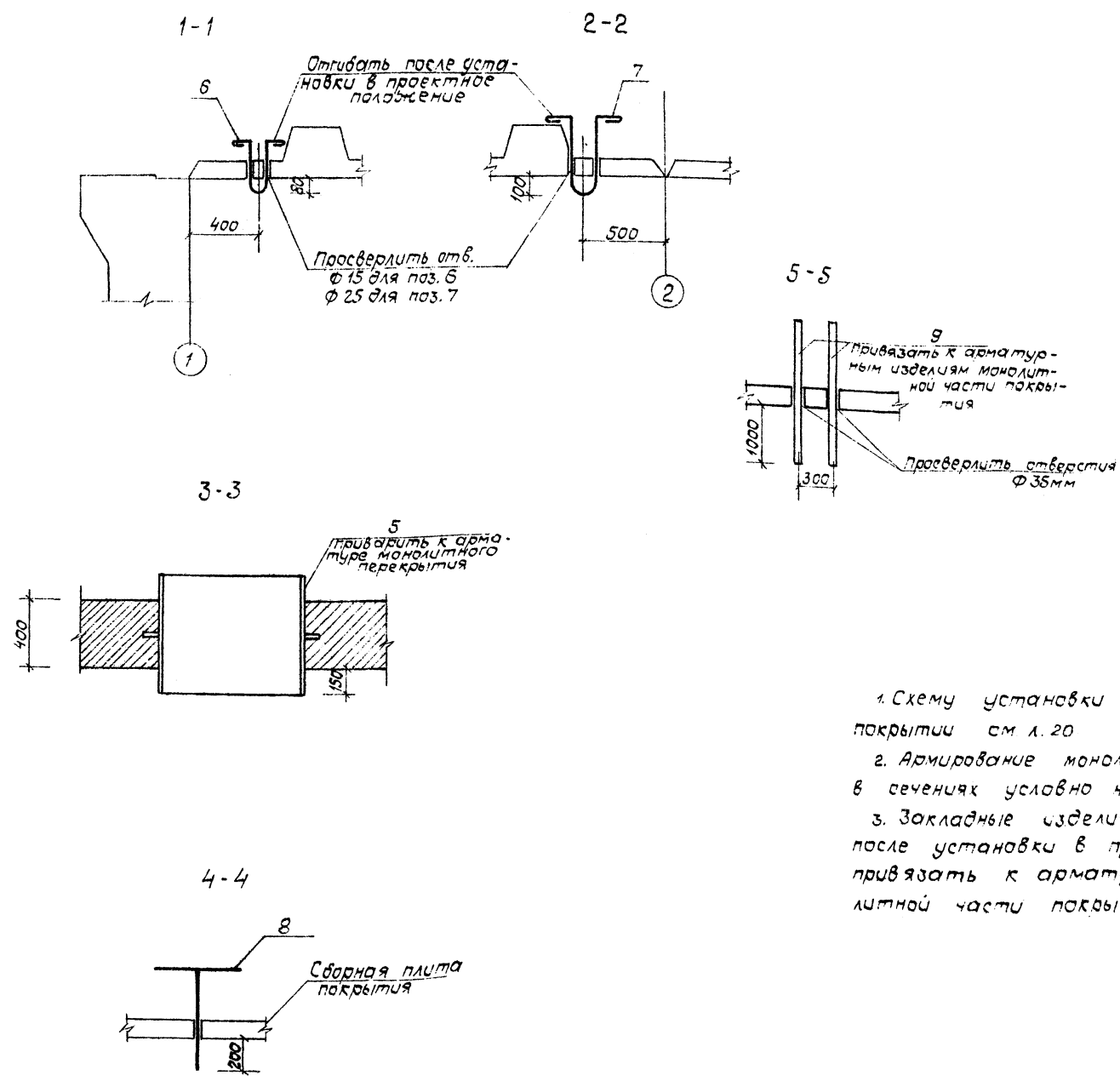
Упр. Проекта: Подпись и дата: 28.04.85
 Лексикон: Курьер
 М. Лекс. Об. М. Лекс. 9

9257/1 23

				А-III-200-307.86 АС			
				Отдельно стоящее заглубленное сооружение вспомогательного назначения на 200 мест			
				А-III-200	Стадия	Лист	Листов
					Р	20	
				ГИПРОНИИЗДРАВ Киевский филиал.			
				Копировал: [подпись]			
				Формат А2.			

Мач. АСМ-1	Бадзюх	1985г.
Г. И. П.	Папенко	
Р. Ч. К. З. Р.	Мати Яш	
Тех. Ч. К.	Видючко	
Норм. К.	Бадзюх	

Приказан		
Ц. И. В. Н. Е.		



Спецификация

Формат	Зона	Год	Обозначение	Наименование	Кол.	Примечан.
				Оборачивные единицы		
				Каркасы пространственные		
			1 У-01-01/80, В.5	КП 99	3	
			2 У-01-01/80, В.5	КП 100	18	
			3 У-01-01/80, В.5	КП 101	5	
				Сетки		
			4 У-01-01/80, В.5	С-115	3	
				Изделия закладные		
			5 ИМ л. 28	ЗД-1 (ЗД-2)	1	
			6 ИМ л. 28	ЗД-3	1	
			7 ИМ л. 28	ЗД-4	3	
			8 ИМ л. 28	ЗД-5	120	
				Детали		
			9 ГОСТ 5781-82*	Ф 28 А III, L=1450	140	

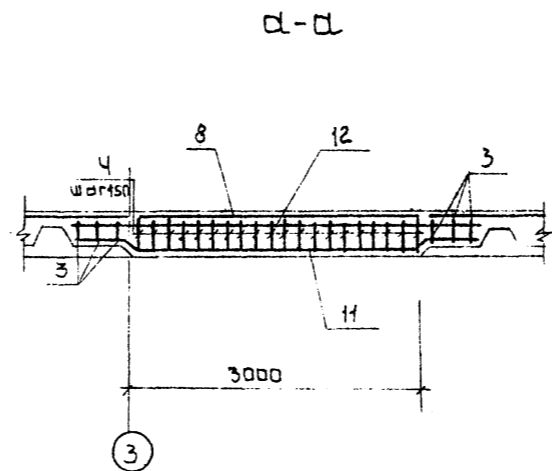
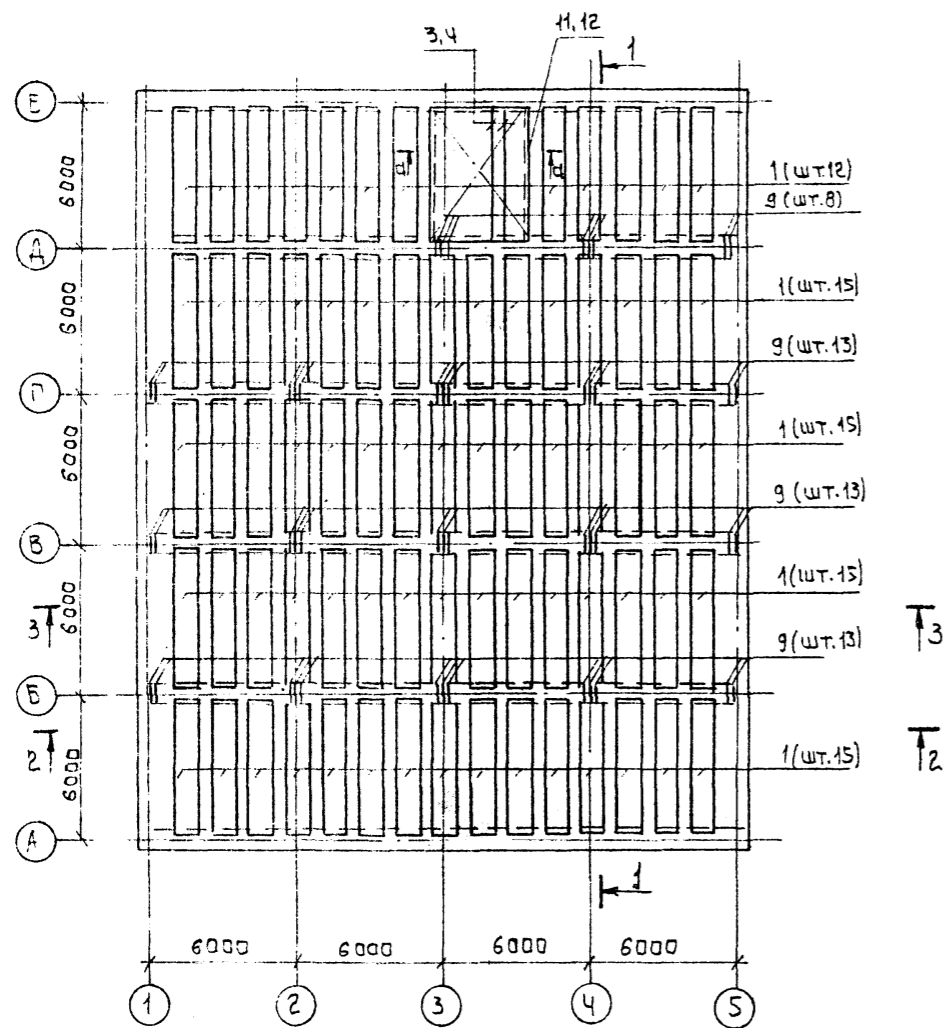
1. Схему установки закладных изделий в покрытии см л. 20
2. Армирование монолитной части покрытия в сечениях условно не показано.
3. Закладные изделия поз. 6, 7 отгибать после установки в проектное положение и привязать к арматурным изделиям монолитной части покрытия.

Шиф. № подл. Указание и дата изд. шиф. №

9257/1 24

		А-III-200-307.86		АС
		Отдельно стоящее заглубленное сооружение вспомогательного назначения на 200 мест		
Привязан		А-III-200	Р	21
Шиф. №		Схема установки закладных изделий в покрытии сечения 1-1 и 4-4. Спецификация		ГИПРОНИИЗДРАВ Киевский филиал
		Копир. <i>[Signature]</i>		Формат А2

Схема расположения нижних арматурных сеток и каркасов покрытия



Спецификация

Формат	Зона	№	Обозначение	Наименование	Кол.	Примечание
				Сборочные единицы		
				Каркасы пространственные		
		1	У-01-01/80, Вып. 5	КП 112	12	
		2	У-01-01/80, Вып. 5	КП 106	40	
				Каркасы плоские		
		3	ИМ-Л9	КР 87	6	
		4	ИМ-Л9	КР 88	20	
				Сетки арматурные		
		5	У-01-01/80, Вып. 5	С 96	8	
		6	У-01-01/80, Вып. 5	С 101	32	
		7	У-01-01/80, Вып. 5	С 104	8	
		8	У-01-01/80, Вып. 5	С 105	4	
		9	У-01-01/80, Вып. 5	С 112	47	
		10	У-01-01/80, Вып. 5	С 113	18	
		11	ИМ Л. 20	С 134	1	
		12	ИМ Л. 20	С 135	1	
				Материалы:		
				Бетон М 300		222,7м ³

Ведомость расхода стали на элемент, кг

Марка элемента	Изделия арматурные											Всего		
	Арматура класса													
	A I						A III							
	ГОСТ 5781-82*						ГОСТ 5781-82*							
	φ6	φ8	φ10	φ12	φ14	φ16	Итого	φ6	φ12	φ16	φ25	φ28	Итого	
Монолитная часть покрытия	530,9	257,1	1994,9	339,5	1982,4	388,6	4932,9	547,2	245,7	1120,0	2477,1	564,5	27256,5	32189,4

1. Сечения 1-1+3-3 см. л. 23

9257/1 25

				A-III-200-307.86 AC		
				Отдельно стоящее зазубренное сооружение вспомогательного назначения на 200 мест		
				A-III-200		
				Страница	Лист	Листов
				Р	22	
				ГИПРОНИИЗРАВ Киевский филиал		

привязан

Цифры:

Маш. АСМ	Ваврух	1988г.
Маш. АСМ	Сухаренко	
ГАП	Ропенко	
ГИП	Арозв	
рук. гр.	Матияш	
техник	Видочко	
мастер	Ваврух	

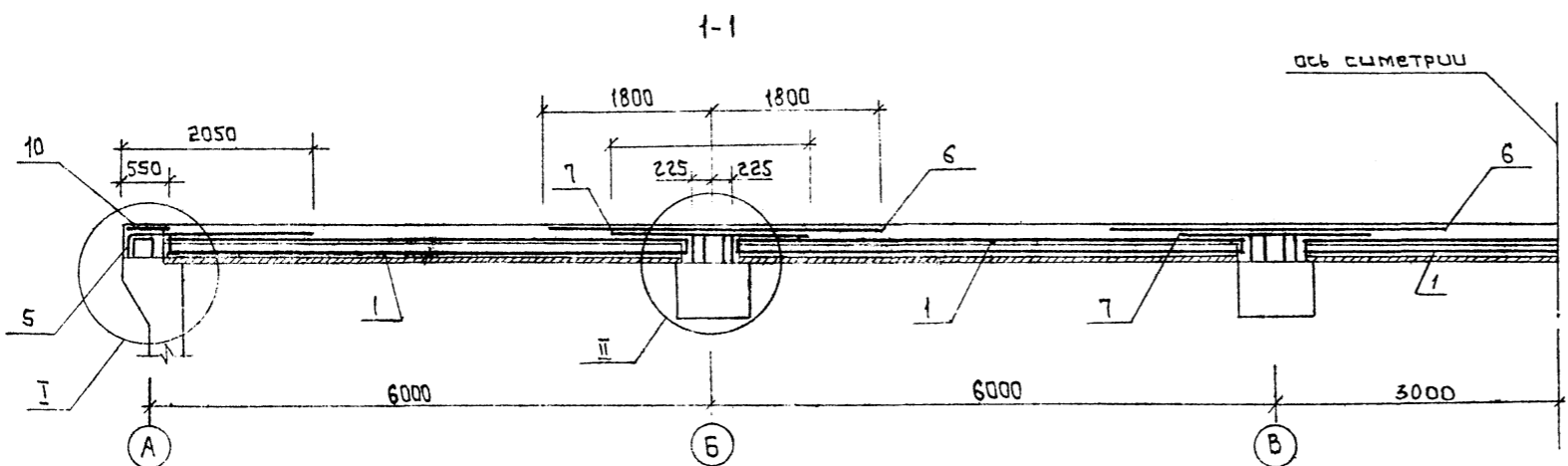
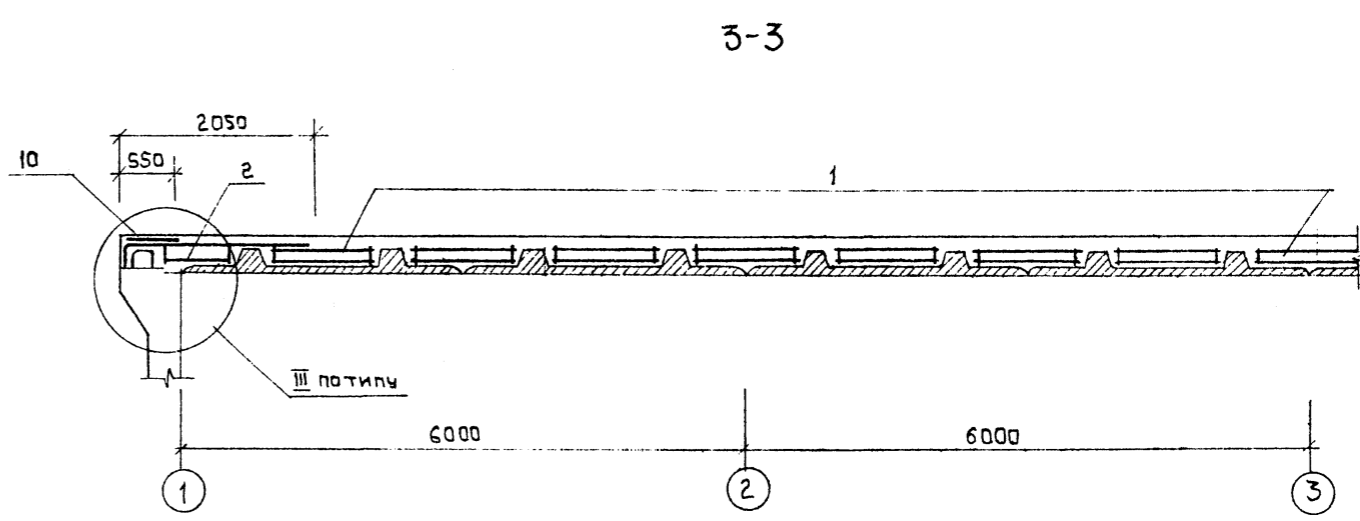
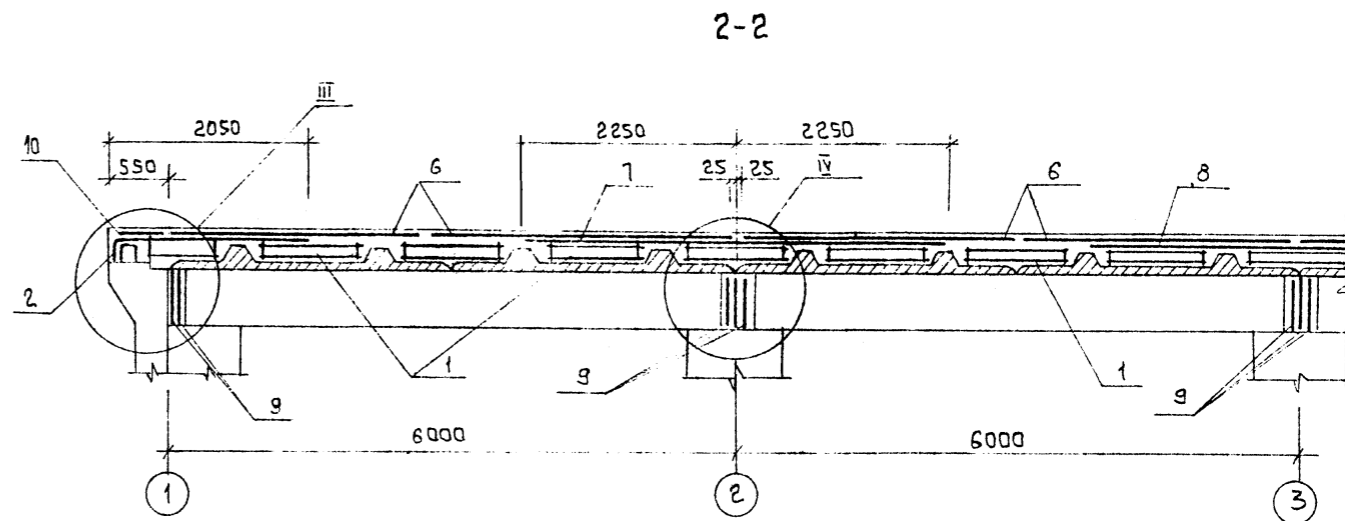
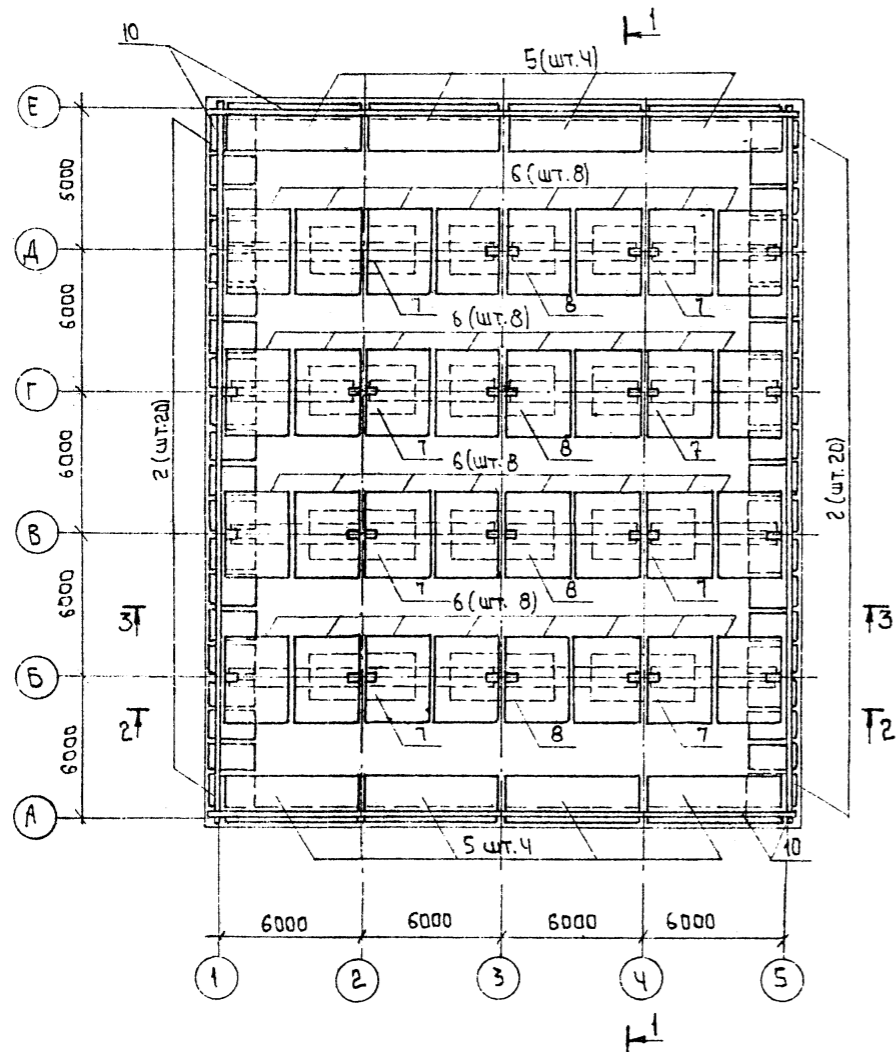
Схема расположения нижних арматурных сеток и каркасов покрытия, спецификация, ведомость расхода стали.

Копировал: Бн

Формат А2

Шкала: 1:1
Получено: 1988 г.
Взам. инв. №:

Схема расположения верхних
арматурных сеток покрытия



1 Данный лист рассматривать совместно с листом 22.
2 Узлы I ÷ IV разработаны в серии Ч-01-01/80.0-1-56.

инв. № подл.
 дата
 подпись
 инв. № чертежа

9257/1 26

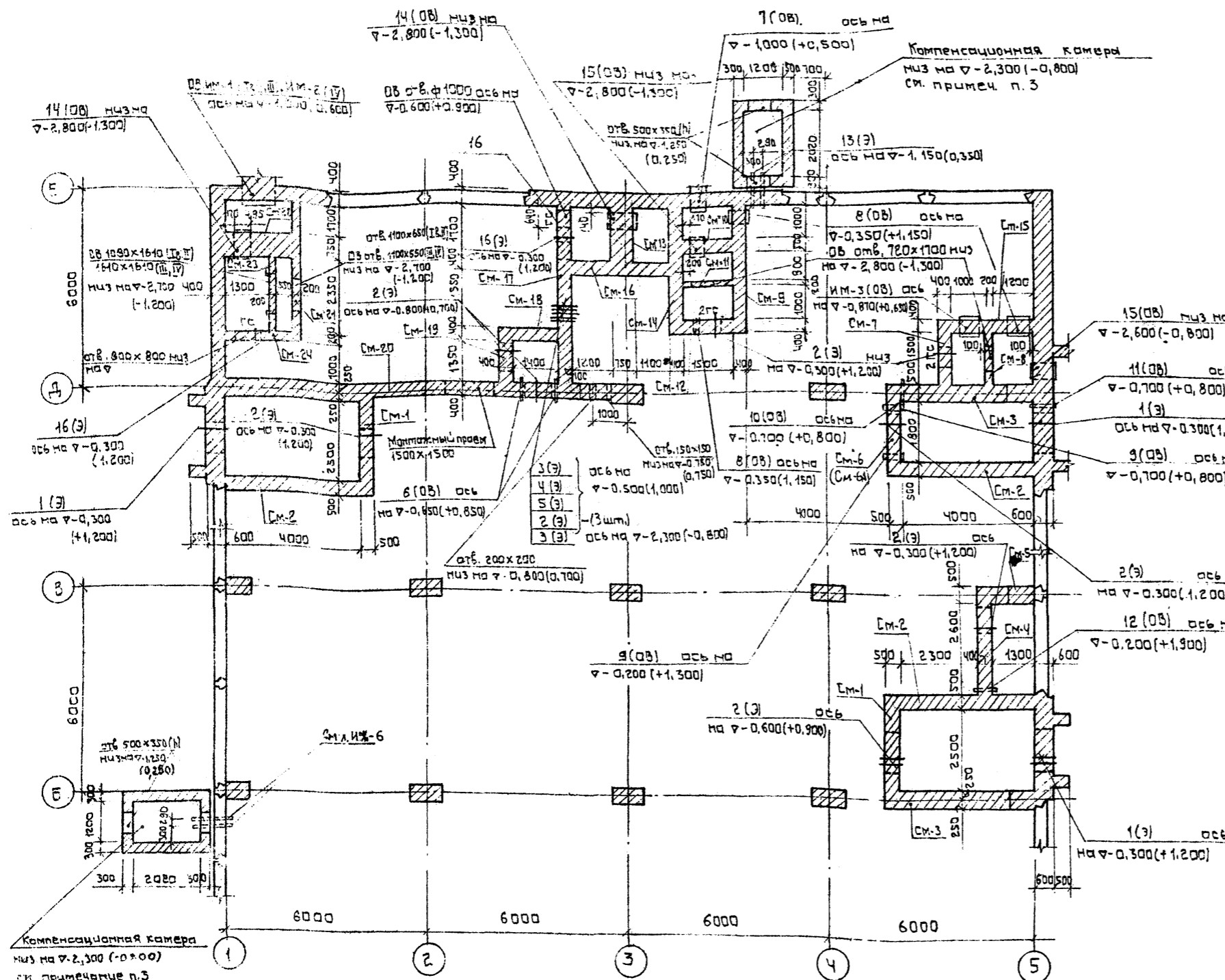
			А-III-200-307.86 АС		
			Отдельно стоящее заглубленное сооружение Вспомогательного назначения на 200метр		
			А-III-200	Лист Р	Листов 23
			Схема расположения верхних арматурных сеток покрытия. Сечения 1-1 ÷ 3-3.		
			ГИПРОНИЗДРАВ Киевский филиал		

нач. экз.	Бавзюк	19156
зам. экз.	Сухаренко	
гл.	Поленко	
гл.	Дрозд	
тех. экз.	Матвеев	
тех. экз.	Бидачко	
норм.	Бавзюк	

капирован: Б. формат А2

СПЕЦИФИКАЦИЯ
закладных изделий

Марка поз.	Обозначение	Наименование	Кол.	Масса ед.кг	Примечание	
1	03.003-5 кл. 16	КПК-17(СКПТ-27)А=26,8,t=600	3	2.0		
2	то же	КПК-17(СКПТ-27)А=26,8,t=400	9	1.9		
3	"	КПК-17(СКПТ-76)А=75,5,t=400	2	7.2		
4	"	КПК-17(СКПТ-20)А=21,3,t=400	1	1.4		
5	"	КПК-17(СКПТ-42)А=42,3,t=400	1	3.2		
6	"	ал.5	1	4.4		
7	"	ал.3	1	938		
8	"	ал.5	2	475		
9	"	КПК-5, А ₁ =219, t=400	2	15.6		
10	"	КПК-5, А ₁ =21,3, t=500	1	1.3		
11	"	КПК-5 А ₁ =21,3, t=600	1	1.5		
12	"	КПК-5 А ₁ =108, t=400	1	5.7		
13	"	КПК15(СКПТ-90)А=89,5,t=500	2	20.4		
14	ТАК-Н-Т-70 Ч. II, P. III, АНБ.3	УЗС-25	2	308.0	см. п. 6	
15	то же	УЗС-8	2	77.0	см. п. 6	
16	03.003-5	КПК 6, А ₁ =57, t=400	2	5.7		
		ИМ л. 25	ИМ-1	1	470.4	для II, III P. на
		то же	ИМ-2	1	603.4	для II P. на
		"	ИМ-3	1	120.0	



1. Развертки, сечения и армирование внутренних (См-1+См-24) и наружных монолитных стен см. л. 25+26
2. Отметки в скобках даны для варианта с водонасъемными грифтами
3. Чертеж компенсационной камеры см. ТАК-Н-Т-70 Ч. II, P. III, АНБ.3
4. Для предотвращения стекания воды в проемы для герметических дверей (ДЗ), ставней (ГС), противобрызговых устройств (УЗС), фильтров установить металлические рамы или анкера по чертежам ОБ и серии ТАК-Н.
5. На развертках стен закладные изделия (КПК, УЗС, ГС, ИМ) и обрамление проемов узловый сталью условно не показано.
6. Позиции 15, 14 учтены в разделе ОБ.

9257 / 1 27

		А-III-200-307.86 АС	
Мат. разм.	Бабзюх	1985.	Отдельно стоящее заглубленное сооружение вспомогательного назначения на 200 мест
РА. инж.	Сухаренко		
ГЛП	Поленко		А-III-200
ГЛП	Дрозд		
Рук. груп.	Матвиаш		Схема расположения монолитных стен и компенсационной камеры. Спецификация закладных изделий.
Инженер	Томов		
Нормат.	Бабзюх		ГИПРОНИЗДРАВ Киевский филиал

Спецификация

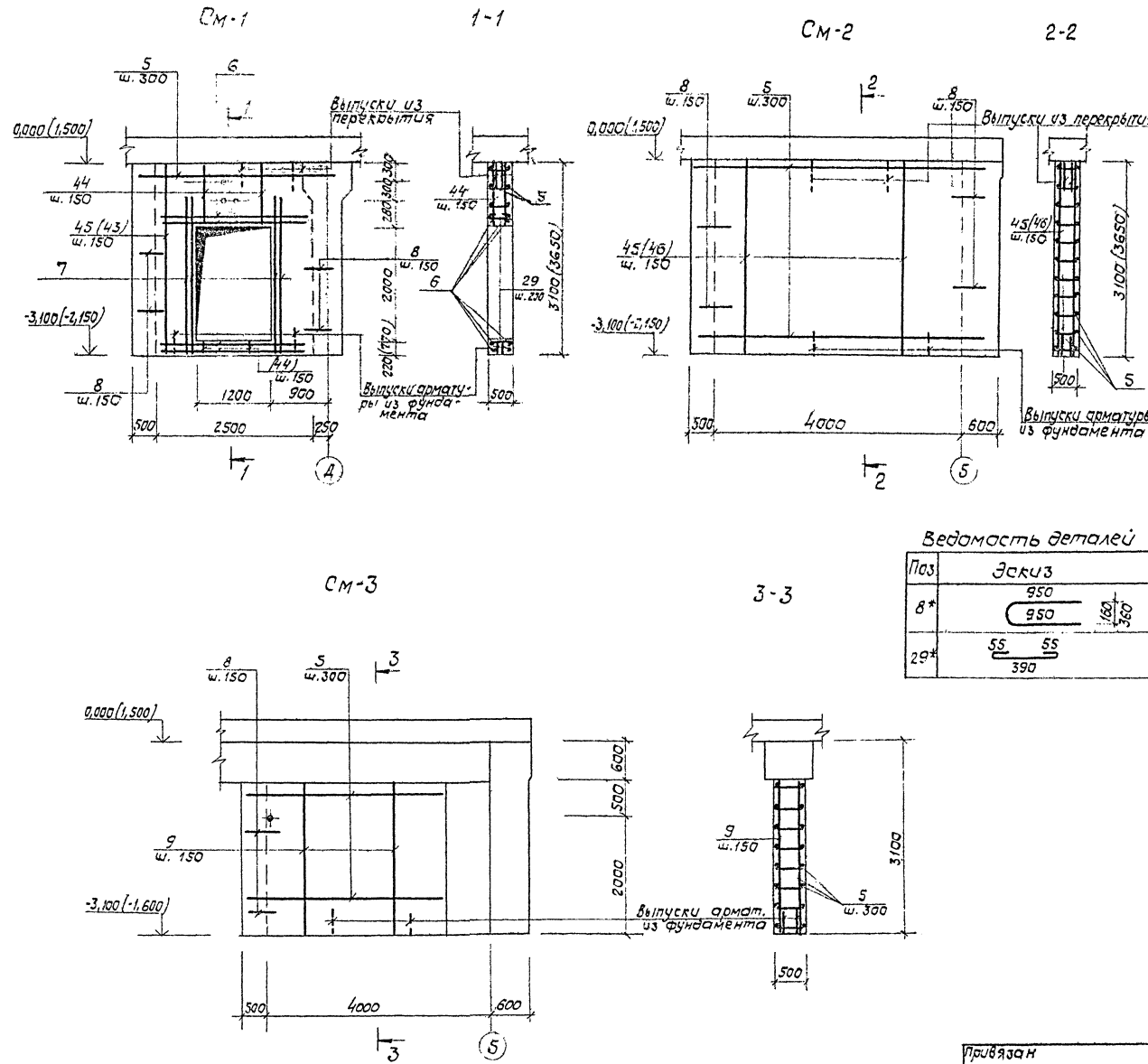
Формат	Зона	Поз.	Обозначение	Наименование	Кол.	Примечан.
				Стена монолитная СМ-1; шт.2		
				Сборочные единицы		
	45		ИМ л. 12	Каркас плоский КР-97(КРН5)	5	
	44		То же 9	Каркас плоский КР-116	26	
				Детали		
	5		ГОСТ 5781-82*	ФВА III; $\ell = 48000$	-	19,0
	6		То же	ФЗА II; $\ell = 2700$	8	17,0
	7		"	ФЗА II; $\ell = 3400$	8	21,5
	8*		"	ФВА II; $\ell = 1900$	100	0,8
	29*		"	ФВА I; $\ell = 500$	14	0,2
				Материалы		
				Бетон М300, м ³ -	2,15	21,70
				Стена монолитная СМ-2 шт.3		
				Сборочные единицы		
	15		ИМ л. 12	Каркас плоский КР-97(КРН)	27	
				Детали		
	5		ГОСТ 5781-82*	ФВА III; $\ell = 100000$	-	39,5
	8*		То же	ФВА III; $\ell = 1900$	100	0,5
				Материалы		
				Бетон М300, м ³	4,56	5,24
				Стена монолитная СМ-3 шт.2		
				Сборочные единицы		
	9		ИМ л. 9	Каркас плоский КР-99	22	
				Детали		
	5		ГОСТ 5781-82*	ФВА II; $\ell = 60000$	-	23,7
	8*		То же	ФВА III; $\ell = 1900$	34	0,8
				Материалы		
				Бетон М300, м ³ 6,2		

Ведомость деталей

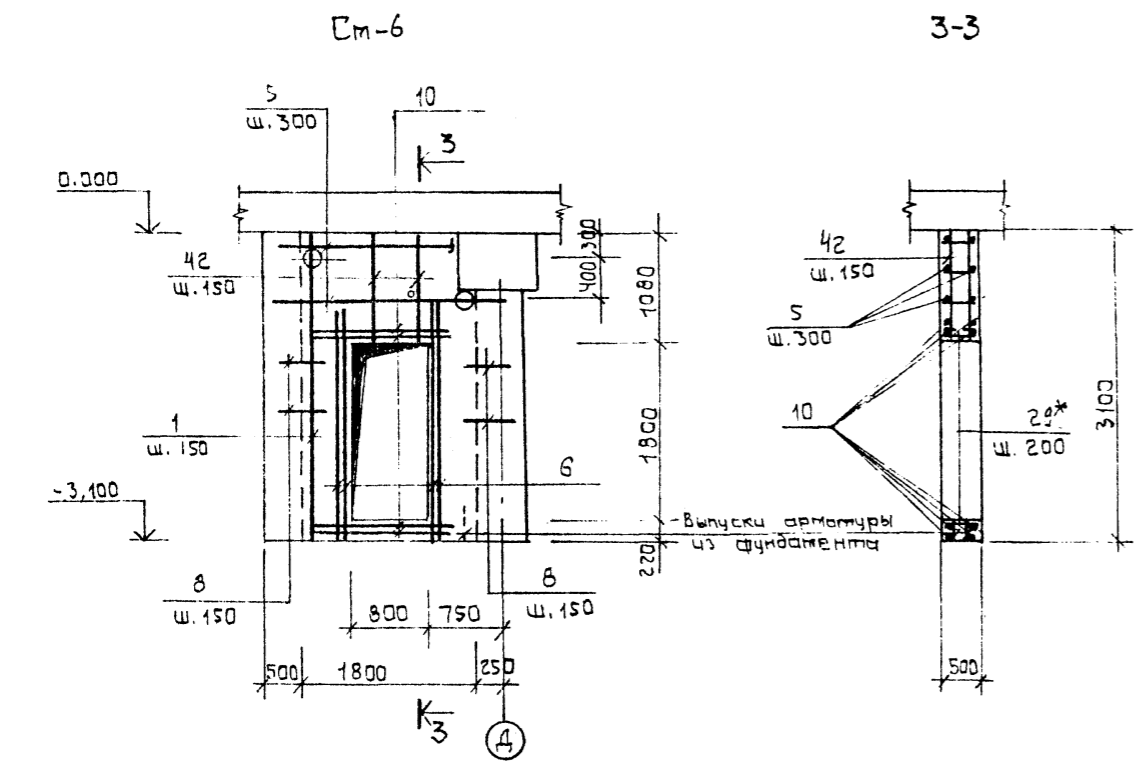
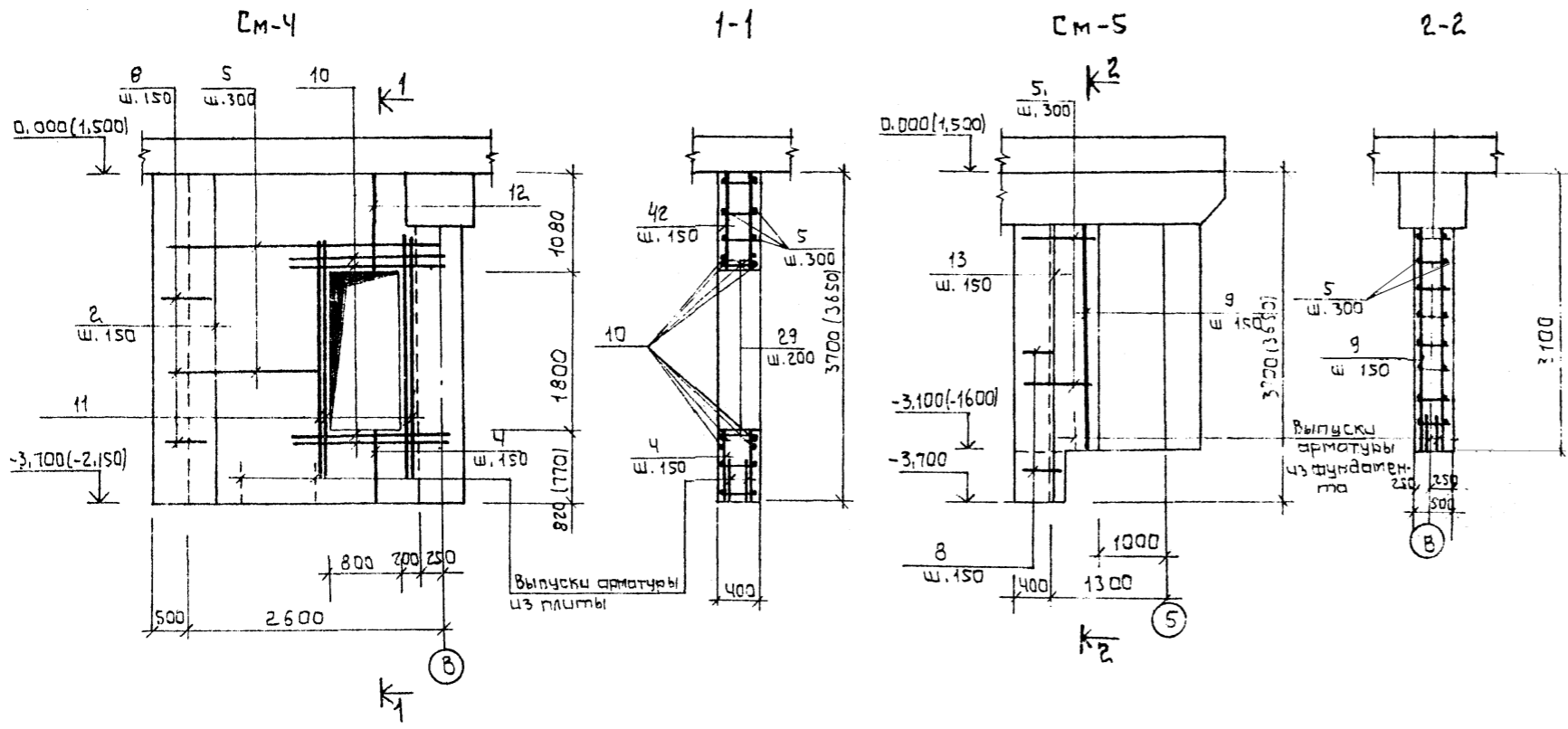
Поз.	Эскиз
8*	
29*	

1. Отметки и размеры в скобках даны для водонасыщенных грунтов.
2. Ведомость расхода стали см. л.33
3. Схему расположения монолитных стен см. л.24

		9257/1 28	
		А-III-200-307.86 АС	
		Отдельно стоящее заглубленное сооружение вспомогательного назначения на 200 мест	
Привязан		А-III-200	Стандарт лист листов
		р 25	
Инженер		Метель	ГИПРОНИИЗДРАВ
Ученый		Метель	Кубовский филиал
Ученый		Метель	Формат А2



Ш.в. № 1044. Проверить и дать заключение



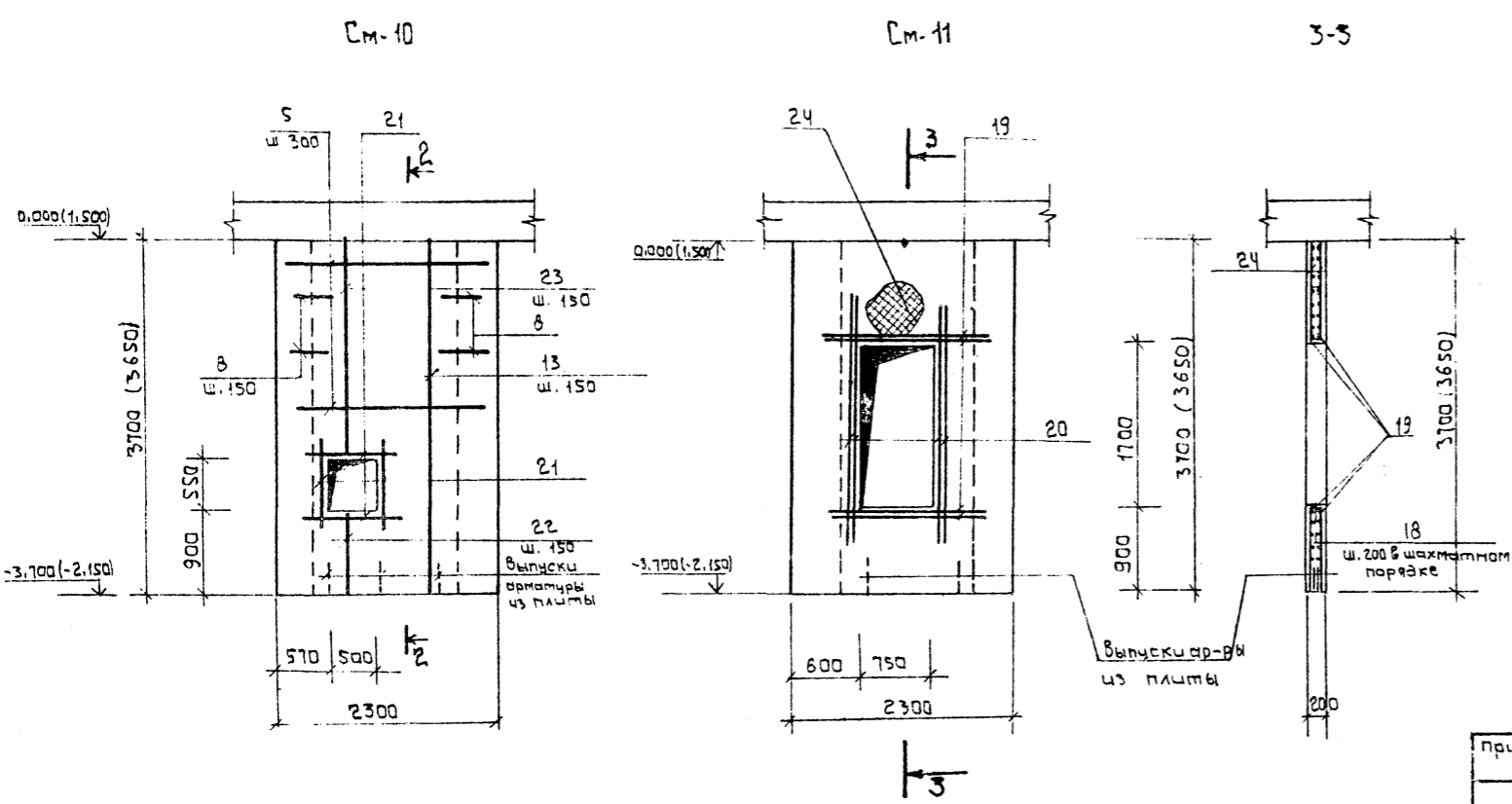
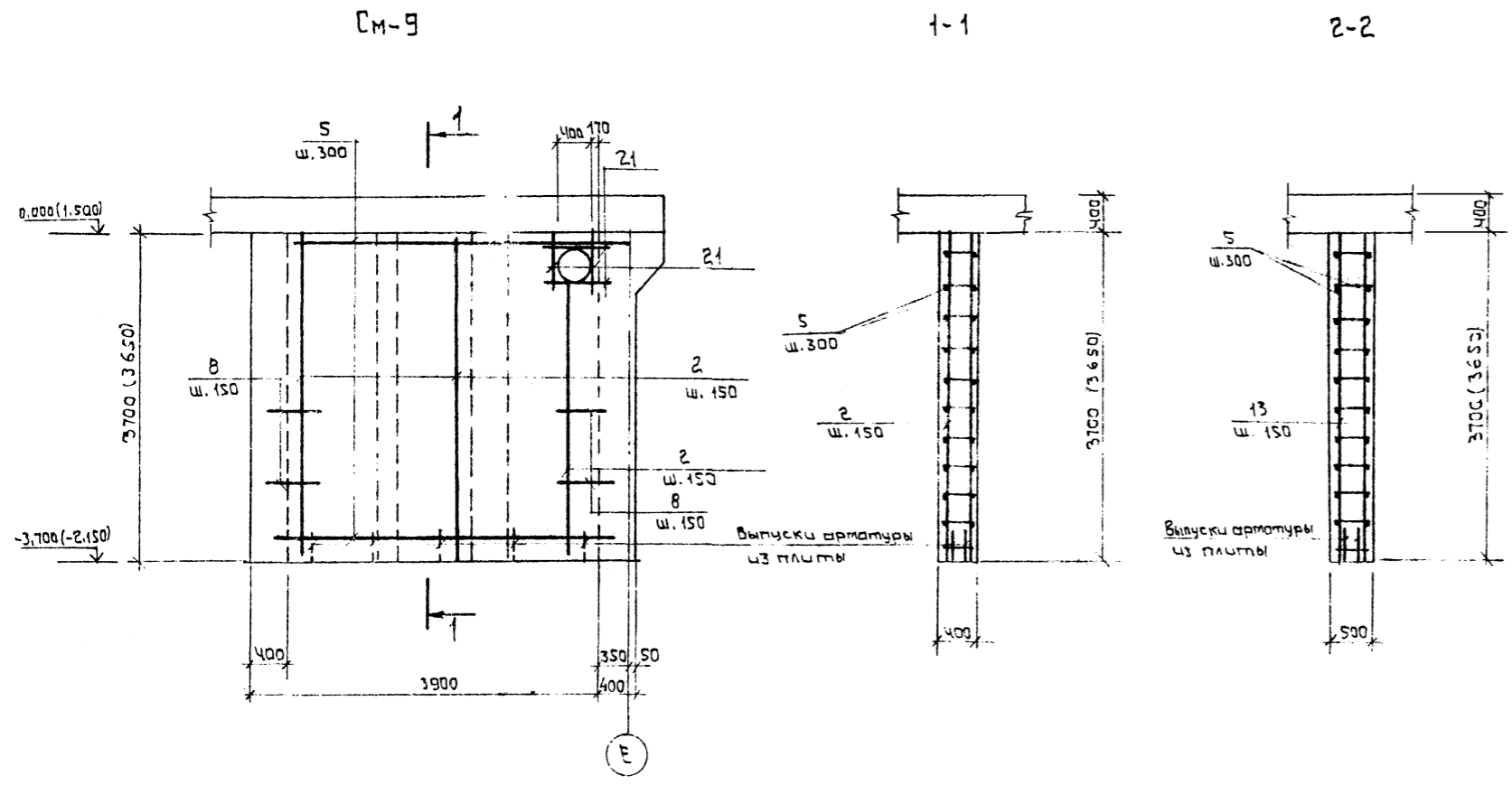
СПЕЦИФИКАЦИЯ					
Код	Обозначение	Наименование	Кол.	Примечание	
		Стена монолитная см-4 шт.1			
		Сборочные единицы			
2	ИМ л. 12	Каркас плоский КР-96	10		
4	То же л. 9	Каркас плоский КР-98	6		
42	То же л. 9	— " — КР-114	6		
		Детали			
5	ГОСТ 5781-82*	φ 8 А III; R _{общ} = 48000	-	19,0	
8*		φ 8 А III; R = 1900	65	0,8	
10		φ 32 А III; R = 2200	8	13,9	
11		φ 32 А III; R = 3200	8	20,2	
29*		φ 8 А I; R = 500	10	0,2	
		Материалы			
		Бетон М300		2,4	
		Стена монолитная см-5 шт.1			
		Сборочные единицы			
9	ИМ л. 9	Каркас плоский КР-99	2		
13	То же л. 12	Каркас плоский КР-101	2		
		Детали			
5	ГОСТ 5781-82*	φ 8 А III; R _{общ} = 9000	-	3,6	
8*	то же	φ 8 А III; R = 1900	40	0,8	
		Материалы			
		Бетон М300 м ³		2,64	
		Стена монолитная см-6 шт.1			
		Сборочные единицы			
1	ИМ л. 12	Каркас плоский КР-97	4		
42	то же л. 9	Каркас плоский КР-114	6		
		Детали			
5	ГОСТ 5781-82*	φ 8 А III; R _{общ} = 15000	-	5,9	
8	то же	φ 32 А III; R = 2700	8	17,0	
8*		φ 8 А III; R = 1900	75	0,8	
10		φ 32 А III; R = 2200	8	13,9	
29*		φ 8 А I; R = 500	10	0,2	
		Материалы			
		Бетон М300 м ³		1,91	

1. Отметки и размеры в скобках даны для водонасыщенных грунтов
2. Позиции 8*, 29* разработаны на листе 25
3. Схему расположения монолитных стен см. л. 24
4. Ведомость расхода стали см. л. 33

9257/1 29

нач. АСМ		Бадзюх	6/85	1985г	А-III-200-307.86 АС		
Гл. инж.		Сухаренко	7/85		Отдельно стоящее заглубленное сооружение вспомогательного назначения на 200 мест		
ГАП		Попенко	8/85		А-III-200		
ГИП		Дрозд	9/85		Стадия	Лист	Листов
Рук. групп.		Матчиш	10/85		Р	26	
Инженер		Метел	11/85		Внутренние монолитные стены см-4 ÷ см-6. Спецификация, Киевский филиал		
Нормок.		Бадзюх	12/85		ГИПРОНИИЗДРАВ		

Шифр проекта: [Blank]



СПЕЦИФИКАЦИЯ.

Обозначение	Наименование	Примечание
	Стена монолитная SM-9 шт.1	
	Сборочные единицы	
2	ИМ л. 12 Каркас плоский КР-96	26
	Детали	
5	ГОСТ 5781-82* ф 8 А III; P общ = 96000	37,9
8*	" ф 8 А III; P = 1900	95 0,8
21	тоже ф 25 А III; P = 1500	8 5,8
	Материалы	
	Бетон М 300 м ³	5,8
	Стена монолитная SM-10 шт.1	
	Сборочные единицы	
13	ИМ л. 12 Каркас плоский КР-101	7
22	тоже л. 9 Каркас плоский КР-104	4
23	" л. 9 Каркас плоский КР-105	4
	Детали	
5	ГОСТ 5781-82* ф 8 А III; P общ = 38000	15,0
8*	" ф 8 А III; P = 1900	96 0,8
21	тоже ф 25 А III; P = 1500	8 5,8
	Материалы	
	Бетон М 300 м ³	2,66
	Стена монолитная SM-11 шт.1	
	Сборочные единицы	
	Сетка	2
24	ГОСТ 8478-81 С ф 8 А III-100 ф 8 А III-100 3650x1500	2 43,3
	Детали	
18*	ГОСТ 5781-82* ф 8 А I; P = 300	100 0,1
19	ГОСТ 5781-82* ф 25 А III; P = 1700	8 6,5
20	тоже ф 25 А III; P = 2700	8 10,4
	Материалы	
	Бетон М 300 м ³	0,86

1. Схему расположения монолитных стен смотри на листе 24
2. Отметки и размеры в скобках даны для водонасыщенных грунтов.
3. Ведомость расхода стали см. л. 33
4. поз. 8* см. ведомость деталей лоз. 18*, л. 27

9257/1 31

А-III-200-30-86		АС
Отвельна стоящее заг. фделенное сооружение		
Вспомогательного назначения на 200 мест		
Стация	Лист	Листов
р	28	
Внутренние монолитные стены SM-9 ÷ SM-11		ГИПРОНИИЗДРАВ
Спецификация.		Киевский филиал

привязан	
инв. №	

Копировал: [Signature]

формат А2

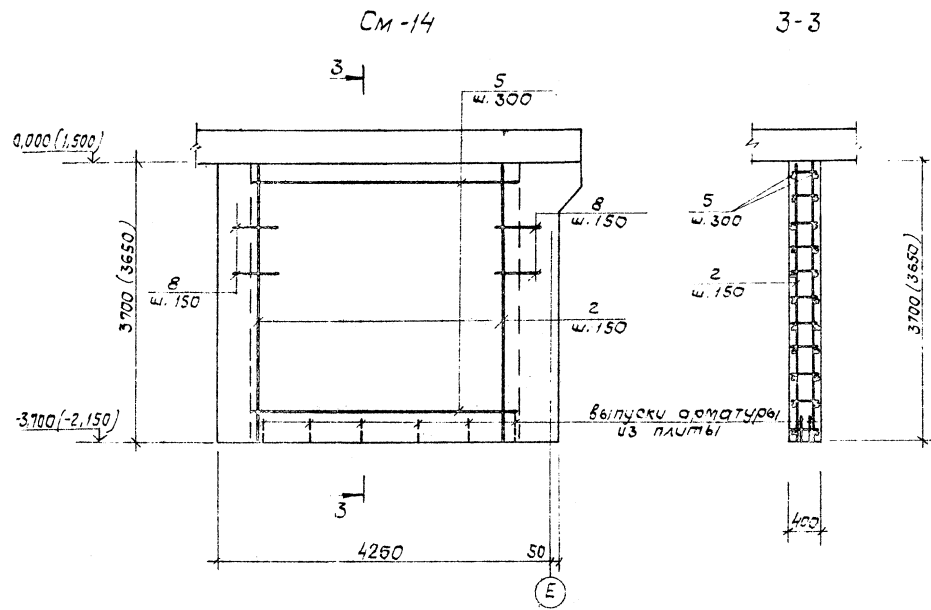
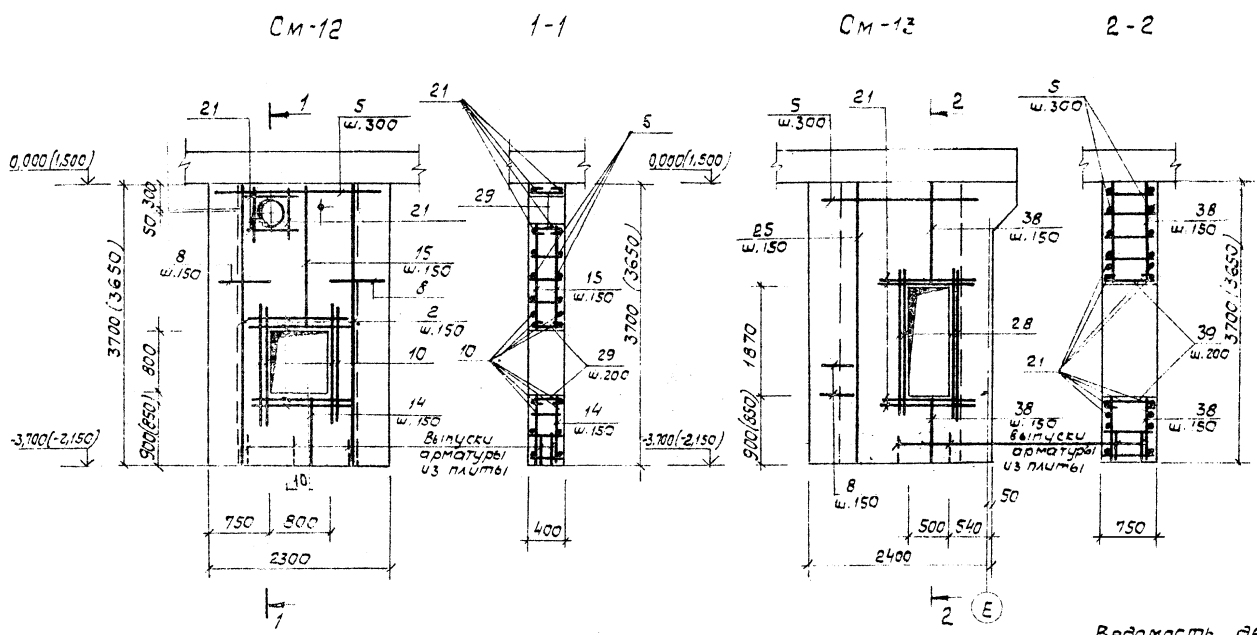
Инв. № подл. Подпись и дата. Электронный документ

Спецификация

Поз.	Обозначение	Наименование	Ед. изм.	Примечан.
		Стена монолитная СМ-12 шт 1		
		Сборочные единицы		
2	ИМ Л. 12	Каркас плоский КР-96	6	
14	То же Л. 9	Каркас плоский КР-102	6	
15	" Л. 9	" КР-103	6	
		Детали		
5	ГОСТ 5781-82*	Ф 8АIII, $\ell = 4000$	-	15,8
8*	То же	Ф 8АIII, $\ell = 1900$	80	0,8
10	"	Ф 32АIII, $\ell = 2200$	16	13,9
21	"	Ф 25АIII, $\ell = 1500$	8	5,8
29*	"	Ф 8АI, $\ell = 500$	15	0,2
		Материалы		
		Бетон М300, м3	1,96	
		Стена монолитная СМ-13 шт 1		
		Сборочные единицы		
25	ИМ Л. 12	Каркас плоский КР-106	8	
38	То же Л. 9	" КР-112	8	
		Детали		
5	ГОСТ 5781-82*	Ф 8АIII, $\ell = 3500$	-	13,8
8*	То же	Ф 8АIII, $\ell = 1900$	90	0,8
21	"	Ф 25АIII, $\ell = 1500$	8	5,8
28	"	Ф 25АIII, $\ell = 3200$	8	12,3
39*	"	Ф 8АI, $\ell = 850$	6	0,3
		Материалы		
		Бетон М300, м3	4,85	
		Стена монолитная СМ-14 шт 1		
		Сборочные единицы		
2	ИМ Л. 12	Каркас плоский КР-96	27	
		Детали		
5	ГОСТ 5781-82*	Ф 8АIII, $\ell = 96000$	-	37,9
8*	То же	Ф 8АIII, $\ell = 1900$	98	0,8
		Материалы		
		Бетон М300, м3	6,8	

Ведомость деталей

Поз.	Эскиз
38*	55 740 55



1. Схему расположения монолитных стен см. л. 24
2. Отметки и размеры в скобках даны для вадонасыщенных грунтов.
3. Поз 8*, 29* см. ведомость деталей л. 25 поз. 39* на данном листе.
4. Ведомость расхода стали см. л. 33

Имя, И.П. Фамилия, Подпись и дата (вместе с печатью)

9257/1 32

А-III - 200-307.86 АС

Идельно стоящее заглубленное сооружение веламогательного назначения на 200 мест

А-III - 200 Стадия Лист Листов р 29

Внутренние монолитные стены СМ-12 + СМ-14 Спецификация

ГИПРОНИИЗДРАВ Киевский филиал Формат А2

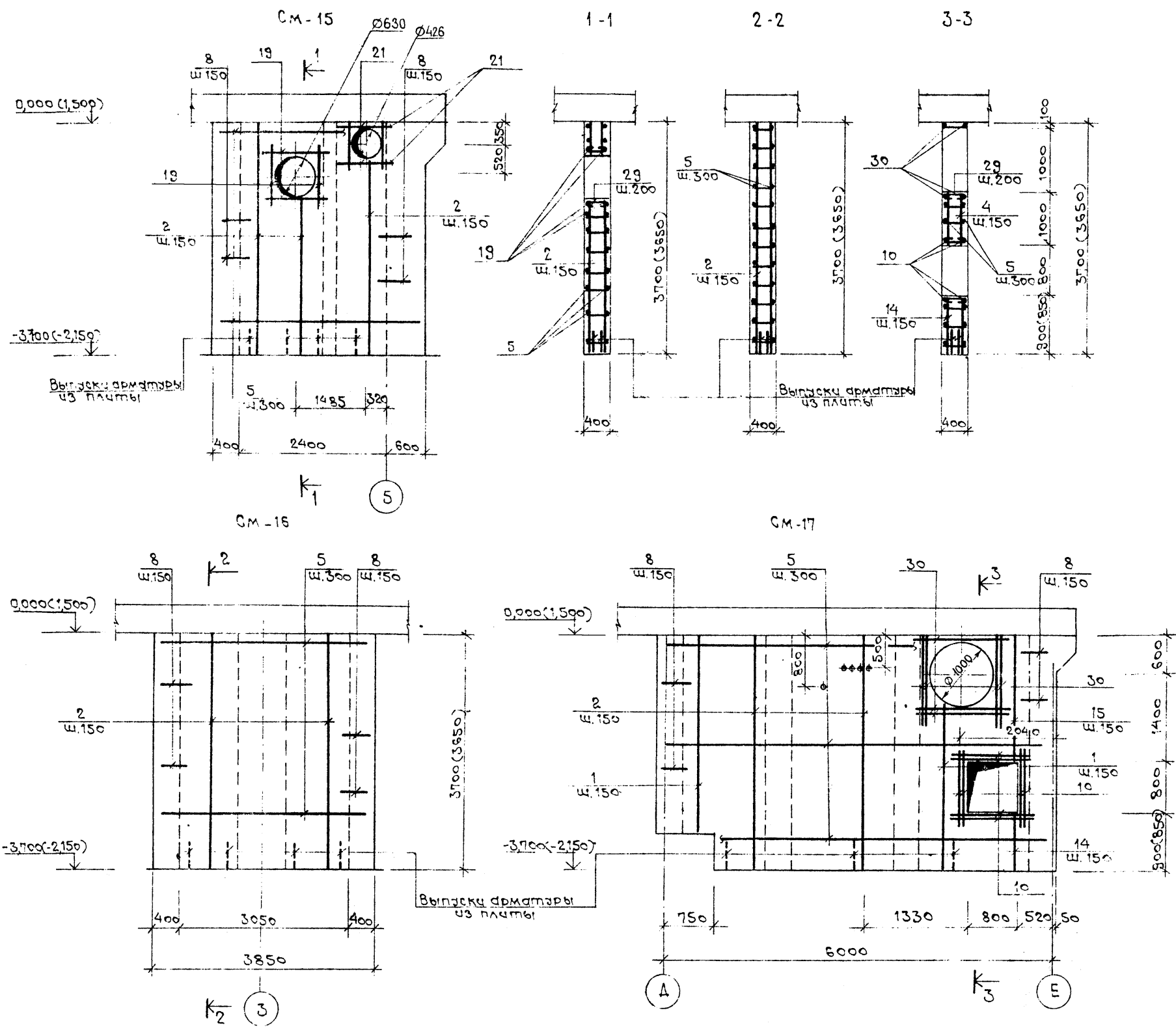
1985

Исполнители: Баадзюх, Сукаренко, Поленко, Дроздо, Матяш, Метель, Баадзюх

Привязан

Инв. №

Копия: [подпись]



Спецификация

Формат	Знач	№	Обозначение	Наименование	Ко-л	Примечан
				Стена монолитная СМ-15 шт		
				Сборочные единицы		
		2	ИМ Л.12	Каркас плоский КР-96	16	
				Детали		
		5	ГОСТ 5781-82 *	φ 8 А III, Rобщ = 90000	35,6	
		8*	по сте	φ 8 А III, R = 1900	95	0,8
		19	"	φ 25 А III, R = 1700	8	6,5
		21	"	φ 25 А III, R = 1500	8	5,8
		29*	"	φ 8 А I, R = 500	17	0,2
				Материалы		
				Бетон М 300	м ³ 444	
				Стена монолитная СМ-16		
				Сборочные единицы		
		2	ИМ Л.12	Каркас плоский КР-96	20	
				Детали		
		5	ГОСТ 5781-82 *	φ 8 А III, Rобщ = 60000	—	23,7
		8*	по сте	φ 8 А III, R = 1900	100	0,8
				Материалы		
				Бетон М 300	м ³ 4,5	
				Стена монолитная СМ-17		
				Сборочные единицы		
		1	ИМ Л.12	Каркас плоский КР-95	10	
		2	по сте Л.12	Каркас плоский КР-96	25	
		14	" Л.9	" КР-102	6	
		15	" Л.9	" КР-103	2	
				Детали		
		5	ГОСТ 5781-82 *	φ 8 А III, Rобщ = 120000	—	47,4
		8*	по сте	φ 8 А III, R = 1900	90	0,8
		10	"	φ 32 А III, R = 2200	16	13,9
		29*	"	φ 8 А I, R = 500	15	0,2
		30	"	φ 25 А III, R = 2000	14	7,7
				Материалы		
				Бетон М 300	м ³ 85	

1. Схема расположения монолитных стен см. л.24
2. Отметки и размеры в скобках даны для водонасыщенных грунтов.
3. Поз. 8*, 29* см. ведомость деталей л.25
4. Ведомость расхода стали см. лист 33.

9257/1 33

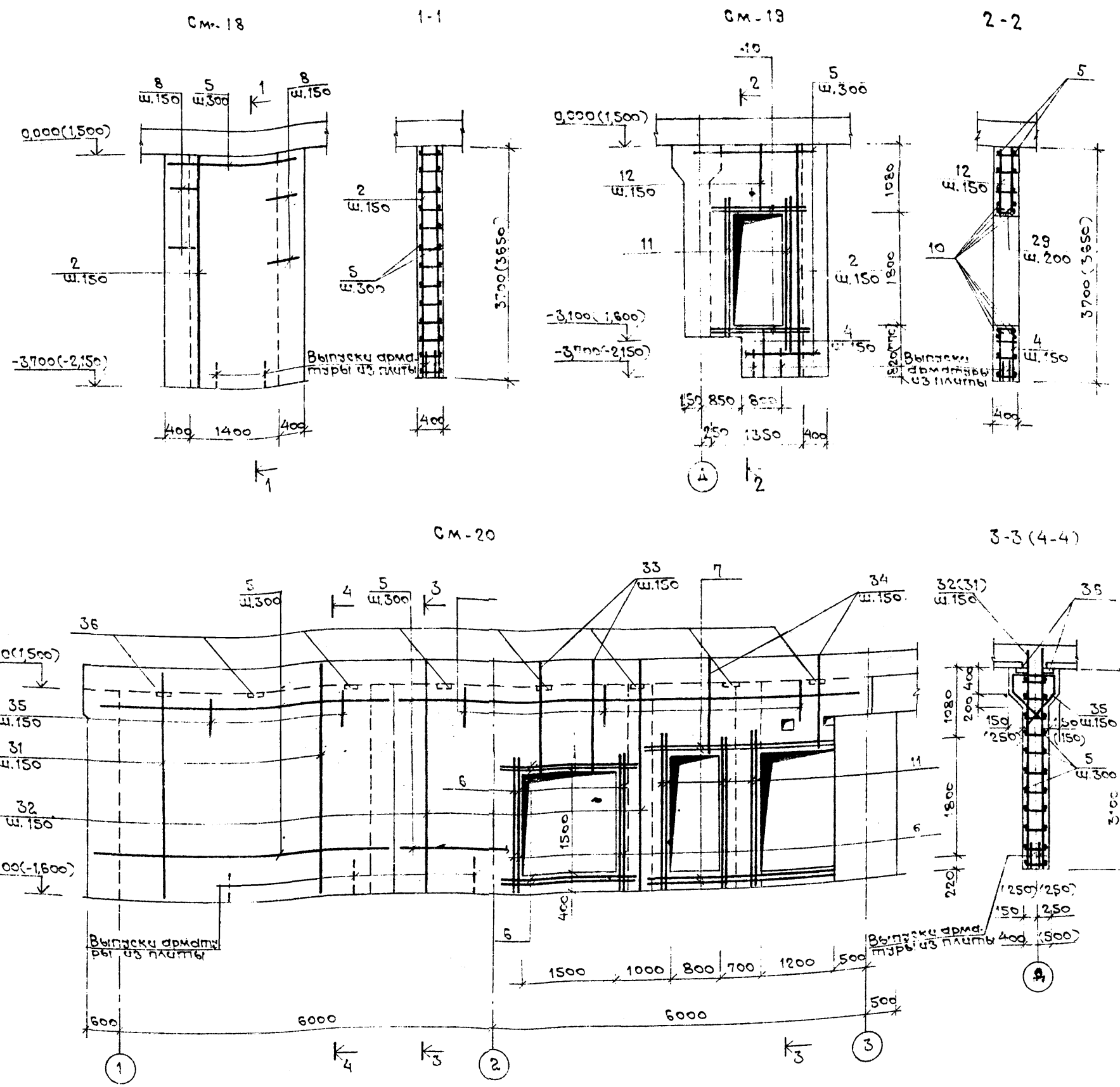
А-III-200-307.86 АС			
Отдельно стоящее заделанное сооружение вспомогательного назначения на 200 мест			
Стандарт		Лист	Листов
А-III-200		Р	30
Внутренние монолитные стены СМ-15 ÷ СМ-17.		ГИПРОНИИЗДРАВ	
Спецификация		Киевский филиал	
Копировал М. Файкоз			

Привязан	
Учв.№	

Инв.№, № листа, Подпись и дата

Спецификация

Формат	Зона	Поз.	Обозначение	Наименование	Кол.	Примеч.
				Стена монолитная см.18		
				Сборочные единицы		
		2	ИМ Л. 12	Каркас плоский КР-96	10	
				Детали		
		5	ГОСТ 5781-82*	φ 8AIII, Rобщ. = 33000	—	13,0
		8*	то же	φ 8AIII, R = 1900	96	98
				Материалы		
				Бетон М300	м ³	2,1
				Стена монолитная см.19		
				Сборочные единицы		
		2	ИМ Л. 12	Каркас плоский КР-96	2	
		4	то же Л. 9	" КР-98	6	
		12	" Л. 9	" КР-100	6	
				Детали		
		5	ГОСТ 5781-82*	φ 8AIII, Rобщ. = 20000	—	7,9
		10	то же	φ 32AIII, R = 2200	8	13,9
		11	"	φ 32AIII, R = 3200	8	20,2
		29*	"	φ 8AII, R = 500	10	0,2
				Материалы		
				Бетон М300	м ³	3,2
				Стена монолитная см.20		
				Сборочные единицы		
		31	ИМ Л. 12	Каркас плоский КР-107	38	
		32	то же Л. 12	" КР-108	5	
		33	" Л. 8	" КР-109	19	
		34	" Л. 8	" КР-110	11	
		35	" Л. 8	" КР-111	81	
				Детали		
		5	ГОСТ 5781-82*	φ 8AIII, Rобщ. = 200000	—	79,00
		6	то же	φ 32AIII, R = 2700	16	17,0
		7	"	φ 32AIII, R = 3400	12	21,5
		11	"	φ 32AIII, R = 3200	8	20,2
				Материалы		
				Бетон М300	м ³	16,34



1. Схему расположения монолитных стен см. л. 24
2. Отметки и размеры в скобках даны для водонасыщенных грантов.
3. Поз. 8*, 29* см. ведомость деталей л. 25
4. Ведомость расхода стали см. л. 33

9257/1 34

А-III-200-307.86 АС

Отдельно стоящее заглубленное сооружение вспомогательного назначения на 26 мест

И.н.в. №	И.н.в. №	И.н.в. №	И.н.в. №	И.н.в. №
И.н.в. №	И.н.в. №	И.н.в. №	И.н.в. №	И.н.в. №

А - III - 200

Внутренние монолитные стены см. 18 ÷ см. 20.

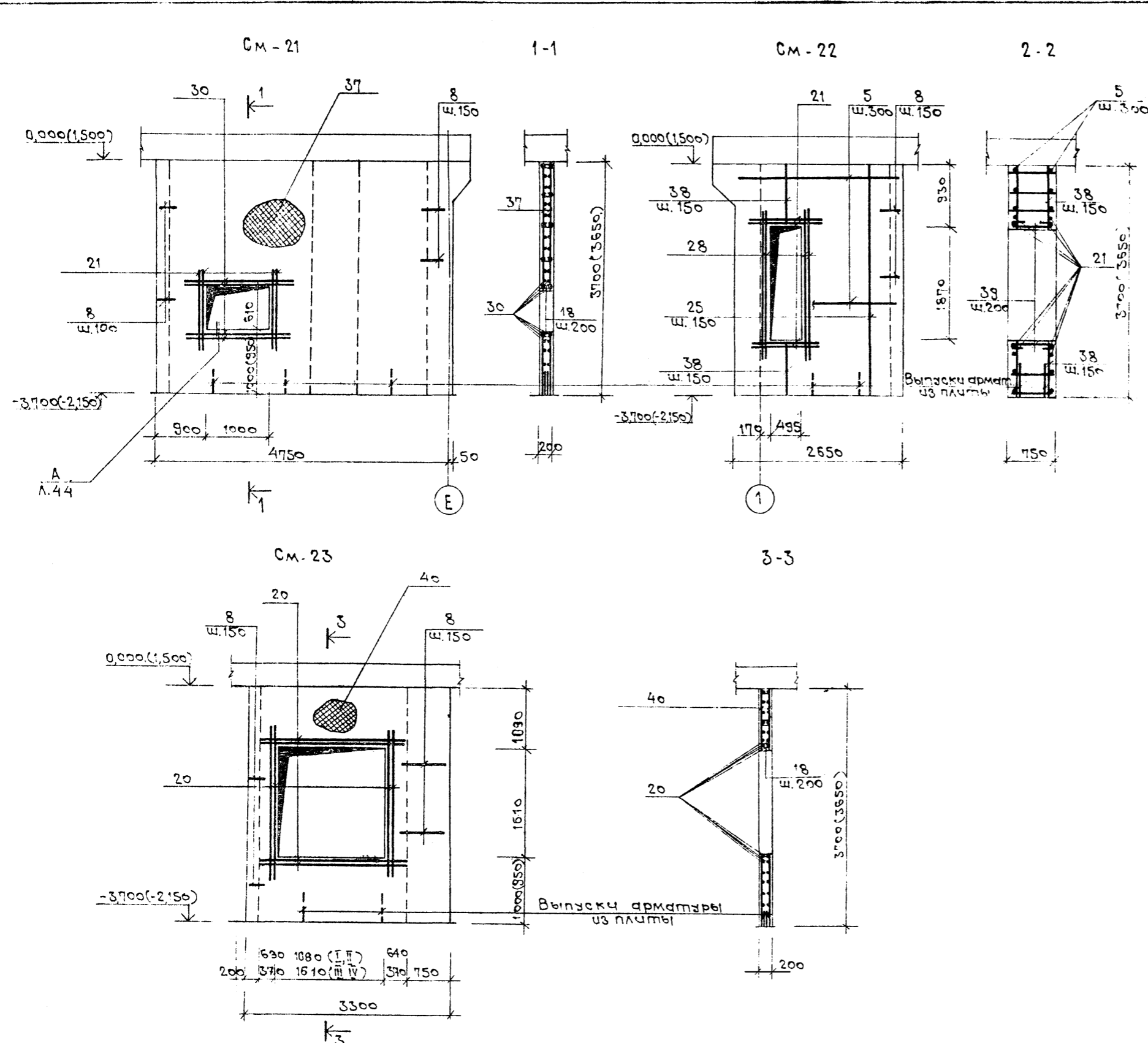
Спецификация

ГИПРОНИИЗДРАВ

Казбекский филиал

Формат А2

Инв. № по плану, Подпись и дата, Взам. инв. №



Спецификация

Формат	Возраст	Обозначение	Наименование	Кол-во	Примеч.
			Стена монолитная См.21		
			Сборочные единицы		
			Сетка		
	37	ГОСТ 8478-81	С 8АIII-100 4700x3650 25	2	
			Детали		
	8*	ГОСТ 5781-82*	φ 8АIII, P=1900	100	0,8
	18*	по же	φ 8АI, P=300	12	0,1
	21	"	φ 25АIII, P=1500	8	5,8
	30	"	φ 25АIII, P=2000	8	7,7
			Материалы:		
			Бетон М300	м ³	3,13
			Стена монолитная См.22		
			Сборочные единицы		
	25	ИМ Л.12	Каркас плоский КР-106	10	
	38	по же Л.9	Каркас плоский КР-112	8	
			Детали		
	5*	ГОСТ 5781-82*	φ 8АIII, Pобщ = 50000		19,8
	8*	по же	φ 8АIII, P=1900	52	0,8
	21	"	φ 25АIII, P=1500	8	5,8
	28	"	φ 25АIII, P=3200	8	12,3
	39*	"	φ 8АI, P=850	6	0,3
			Материалы:		
			Бетон М300	м ³	5,0
			Стена монолитная См.23		
			Сборочные единицы		
			Сетка		
	40	ГОСТ 8478-81	С 8АIII-100 3250x3650 25	2	
			Детали		
	8*	ГОСТ 5781-82*	φ 8АIII, P=1900	96	0,8
	20	по же	φ 25АIII, P=2700	16	10,4
			Материалы:		
			Бетон М300	м ³	1,4

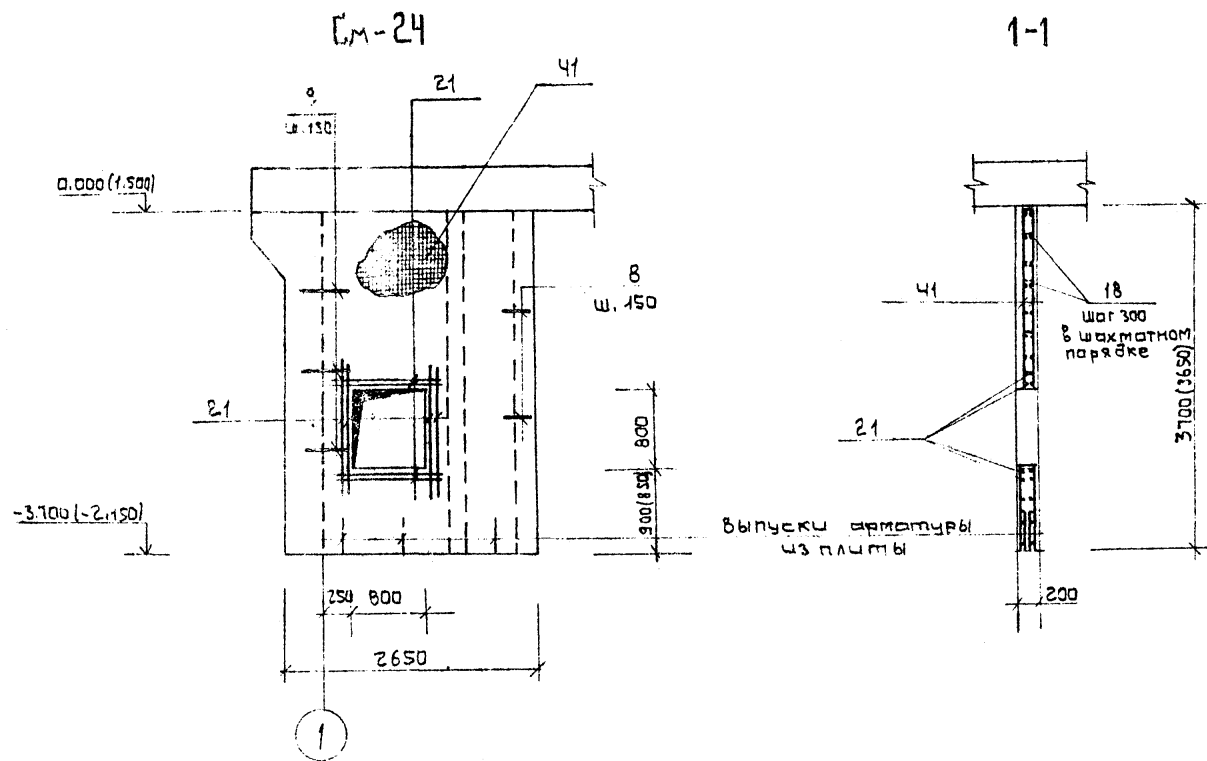
1. Схему расположения монолитных стен см. 24
2. Отметки и размеры в скобках даны для водонасыщенных вунтов.
3. Поз. 8* см. ведомость деталей л. 25; 18* - л. 27; 39* - л. 29
4. Ведомость расхода стали см. л. 33.

9257/1 35

Привязан		А-III-200-307.86 АС	
И.АСМ:	Бадзюк	1985	Отдельно стоящее заглубленное сооружение
Л.И.И.М.	Сухаренко		Ведомость назначения на 200 мест
Л.А.П.	Попенко		Стация лист листов
Л.И.П.	Дрозд		р 32
Р.к.ер.	Матияш		Внутренние монолитные
И.инженер	Метель		стены См.21 ÷ См.23.
И.контр.	Бадзюк		Спецификация.
И.И.В. №		ГИПРОНИИЗДРАВ Киевский филиал	

Копировал М.Шалыга, формат А2

И.И.В. № Подпись и дата Взам. инв. №



Ведомость расхода стали на элемент, кг

Марка элемента	Узелки арматурные										Всего
	Арматура класса										
	A I					A III					
	ГОСТ 5781-82*					ГОСТ 5781-82*					
	φ 8	φ 10		Итого	φ 8	φ 16	φ 18	φ 25	φ 32	Итого	
Внутренние монолитные стены	164,6	2135,1		2299,7	3063,1	575,1	7487,9	1272,6	3040,4	15439,1	17738,8

Спецификация

Формат	Запа	Поз.	Обозначение	Наименование	Кол.	Примеч.
				Стена монолитная см. 24 шт.		
				Сборочные единицы		
				Сетка		
	41		ГОСТ 8478-81	С 8А III 100 2525x3650 300x28 8АВ-100 25	2	
				Детали		
	8*		ГОСТ 5781-82*	φ 8 А III, C = 1900	100	0,8
	18*		"	φ 8 А I; C = 300	70	0,1
	21		ГОСТ 5781-82*	φ 25 А III, C = 1500	16	5,8
				Материалы		
				Бетон М300 М3	1,4	

1. Схему расположения монолитных стен см. л. 24
2. Отметки и размеры в скобках даны для водонасыщенных грунтов.
3. Поз. 8* см. ведомость деталей л. 25; 18* см. л. 27.

ЦДБ № подл. Подпись и дата. Взам. инв. №

Привязан
ЦДБ №

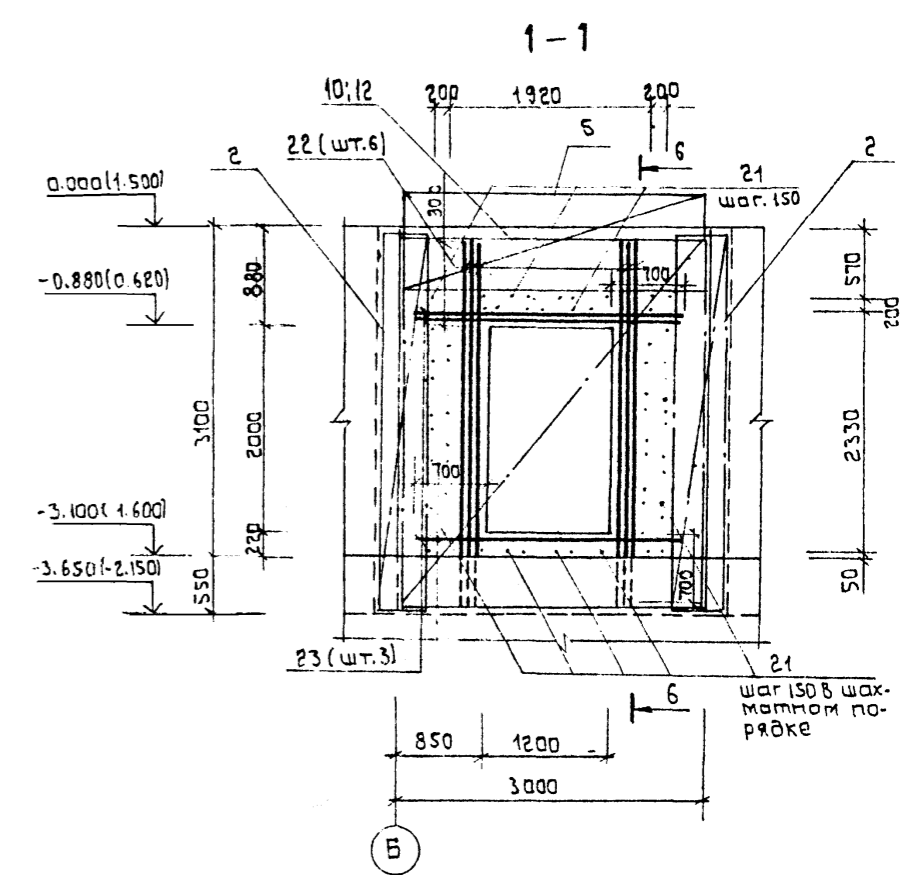
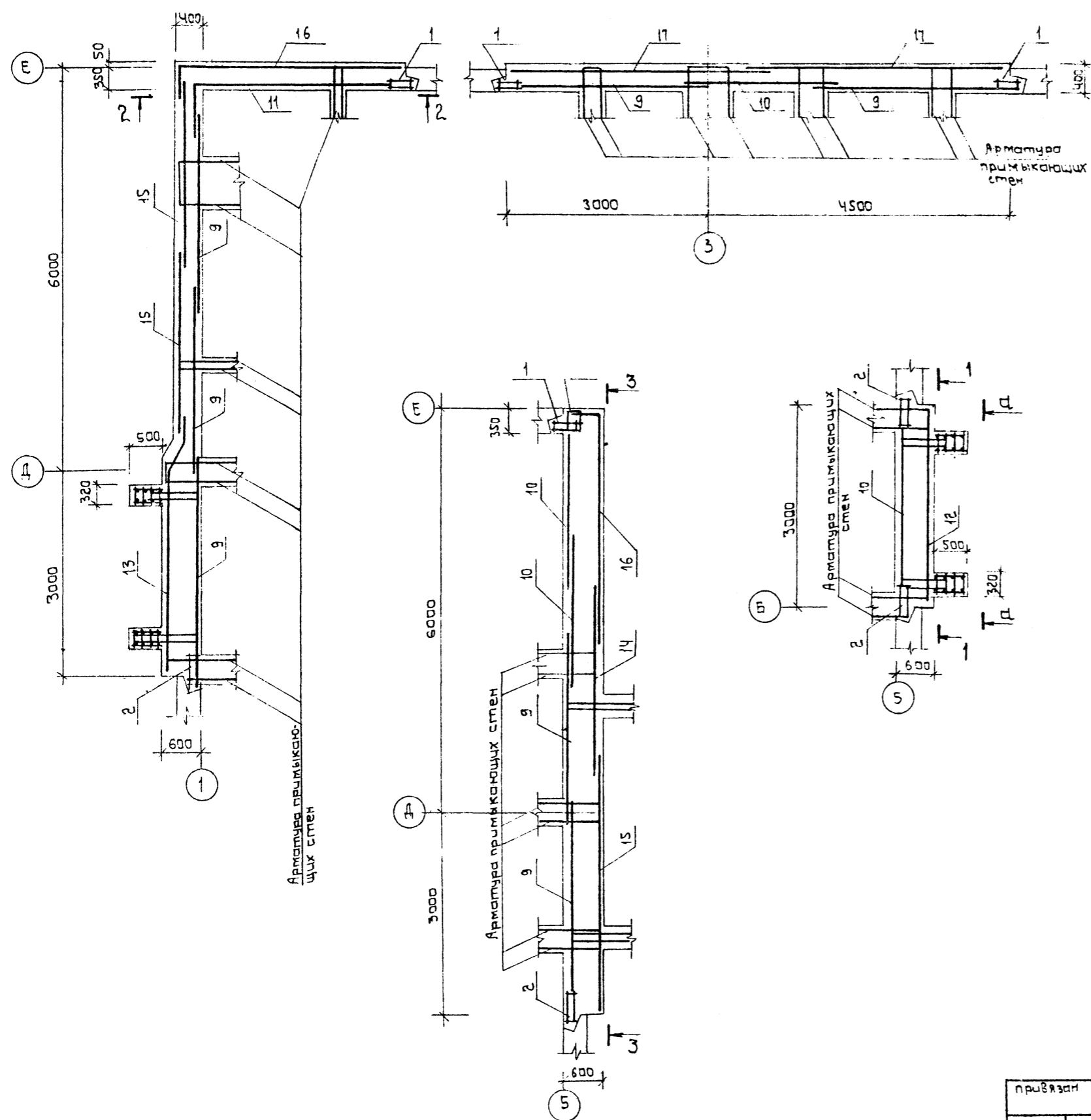
A-III-200-307.86		АС	
Отдельно стоящее заглубленное сооружение вспомогательного назначения на 200 мест			
A-III-200		Страниц	Лист
		Р	33
Внутренняя монолитная стена см. 24. Спецификация, ведомость расхода стали.		ГИПРОНИИЗДРАВ Киевский филиал	

Копировал: Б.

формат А2

9257/1 36

СХЕМА РАСПОЛОЖЕНИЯ НАРУЖНЫХ МОНОЛИТНЫХ СТЕН



1. Данный лист рассматривать совместно с листами 35, 36.
2. Каркасы КР-113 (поз. 3) укладывать в монолитной стене по оси 1, каркас КР-116 (поз. 6) — по оси 5; КР-115 (поз. 5), КР-116 (поз. 6) — по оси 6, установка остальных каркасов выполнить по сечениям 4-4 и 6-6.
3. Отметки и размеры в скобках даны для варианта с водоносными грунтами.

Лист № 34. Подпись: [Signature]

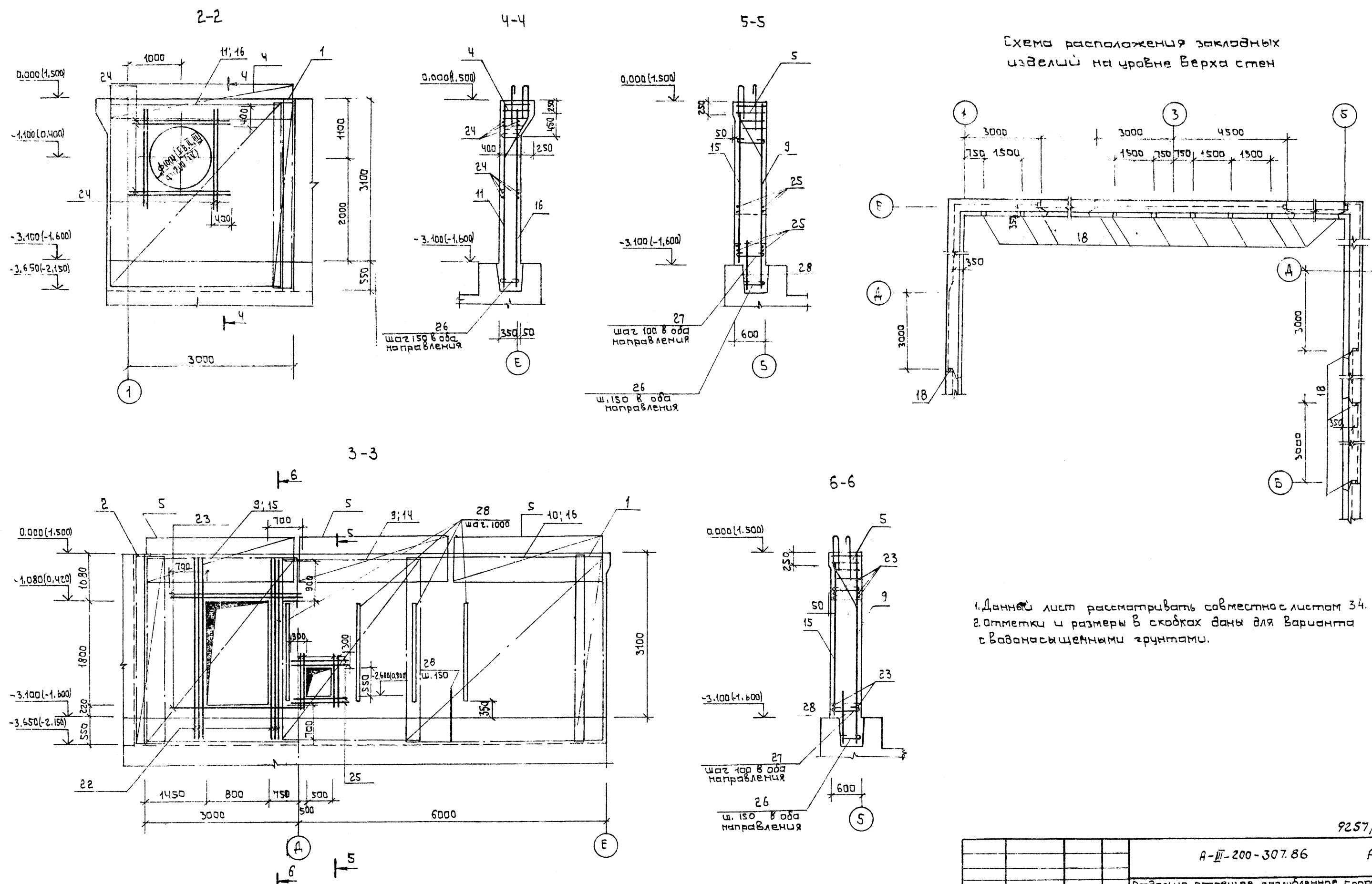
9257/1

37

		A-III-200-307.86		АС
привязан		Отдельно стоящее заглубленное сооружения вспомогательного назначения на 200 мест.		
И.И. Аким	Возняк	Б.О.А.	1985г.	А-III-200 Р 34 ГИПРОНИИЗДРАВ Киевский филиал
И.И. Аким	Суворенко	[Signature]		
Г.И.П.	Папенко	[Signature]		
В.К.Зр.	Матияш	[Signature]		
Техник	Видочка	[Signature]		
И.И. Аким	Возняк	[Signature]		

Копировал: [Signature]

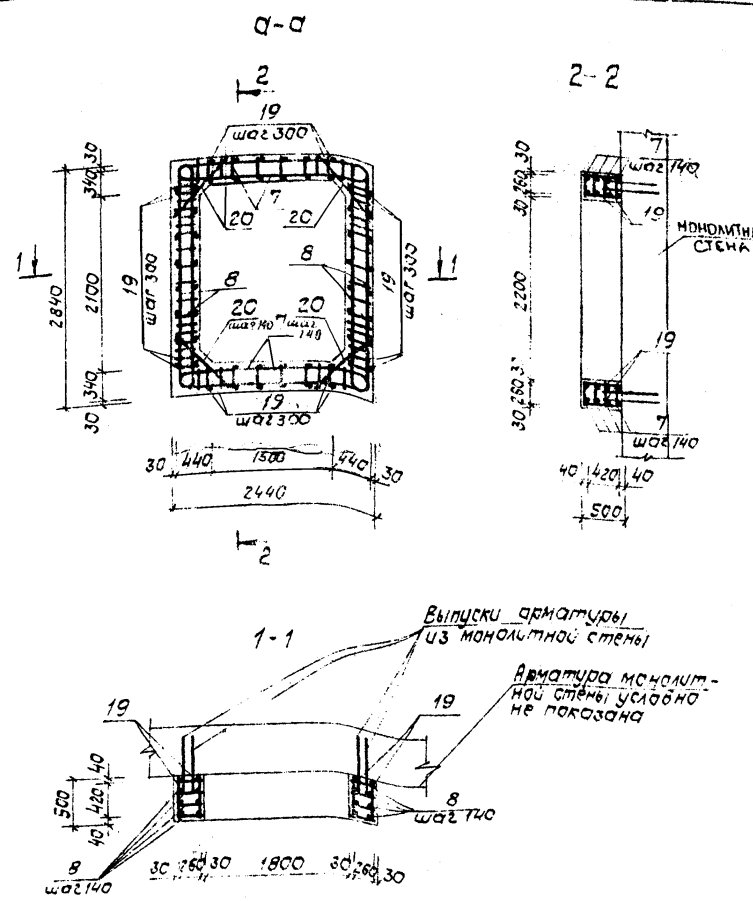
Формат А2



1. Данный лист рассматривать совместно с листом 34.
 2. отметки и размеры в скобках даны для Варианта с водонасыщенными грунтами.

Имя и подпись
 Подпись и дата
 Штам. инв. №

		9257/1 38	
		А-III-200-307.86 АС	
		Отдельно стоящее заглубленное сооружение вспомогательного назначения на 200 мест	
привязан		Мощ. АСМ	Бабзюх
		ГЛН/КЛМ	Сукаренко
		ГЛП	Попенко
		ГЛР	Авраз
		р.чк.г.р.	Матющак
		Техник	Бидачко
		Нормок.	Варзых
		инв. №	
		Станд.	Лист
		Р	35
		ГИПРОНИИЗДРАВ	
		Киевский филиал	
		Копировал: [подпись]	
		Формат А2	



Спецификация

Кол.	Зона	№3	Обозначение	Наименование	Кол.	Примечан.
Наружные монолитные стены						
Сборочные единицы						
Каркасы пространственные						
		1	У-01-01/80, В.5	КП-100	4	
		2	У-01-01/80, В.5	КП-101	4	
		3	ИМ Л.2	КП-113	2	
		4	ИМ Л.2 же	КП-114	1	
		5	"	КП-115	4	
		6	"	КП-116	3	
Каркасы плоские						
		7	03.005-6, В.2	К 11	8	
		8	03.005-6, В.2	К 16	8	
Сетки						
		9	ИМ Л.16	С-116	7	
		10	то же	С-117	4	
		11	"	С-118	1	
		12	"	С-119	1	
		13	" Л.17	С-120	1	

Спецификация

Кол.	Зона	№3	Обозначение	Наименование	Кол.	Примечан.	
		14		ИМ Л.17	С-121	1	
		15		то же	С-122	3	
		16		"	С-123	2	
		17		"	С-124	2	
Узлы закладные							
		18	1.400-6/76.1 Л.84	М4-1	15		
		28	03.005-6, В.2	МН2	4		
Детали							
		19	ГОСТ 5781-82*	Ф10АIII	ℓ=490	56 0,3кг	
		20	то же	Ф10АIII	ℓ=1040	16 0,6кг	
		21*	"	Ф22АIII	ℓ=2150	120 6,4кг	
		22	"	Ф32АIII	ℓ=3600	12 22,7кг	
		23	"	Ф25АIII	ℓ=2600	6 10,0кг	
		24	"	Ф25АIII	ℓ=2000	8 7,7кг	
		25	"	Ф16АIII	ℓ=1150	8 1,8кг	
		26*	"	Ф8АI	ℓ=440	2420 0,2кг	
		27*	"	Ф10АI	ℓ=660	2590 0,4кг	
		28	"	Ф25АIII	ℓ=1300	133 5,0кг	
Материалы							
						Бетон М300	59,1м³

Ведомость деталей

№3	Эскиз
21	
26	
27	

Ведомость расхода стали на элемент, кг

Марка элемента	Узлы арматурные											Узлы закладные				Общий расход				
	Арматура класса											Арматура класса		Прокат марки						
	А-I					А-III						А-III		ВСт3 пс6						
	ГОСТ 5781-82*					ГОСТ 5781-82*						ГОСТ 5781-82*		ГОСТ 19903-74*						
	Ф6	Ф8	Ф10	Ф20	Итого	Ф10	Ф14	Ф16	Ф20	Ф22	Ф25	Ф32	Итого	Ф8	Итого	Ф6	Ф5	Итого		
Монолитные ж.б. стены	30,7	1093,0	1165,6	820,4	3109,7	57,2	20,0	239,4	14,4	918,4	582,9	272,4	1351,7	1,5	1,5	19,5	38,0	62,3	63,8	10525,2

1. Данный лист рассматривать совместно с листами 34, 35.

Указ. №, дата, подпись и дата, инв. №

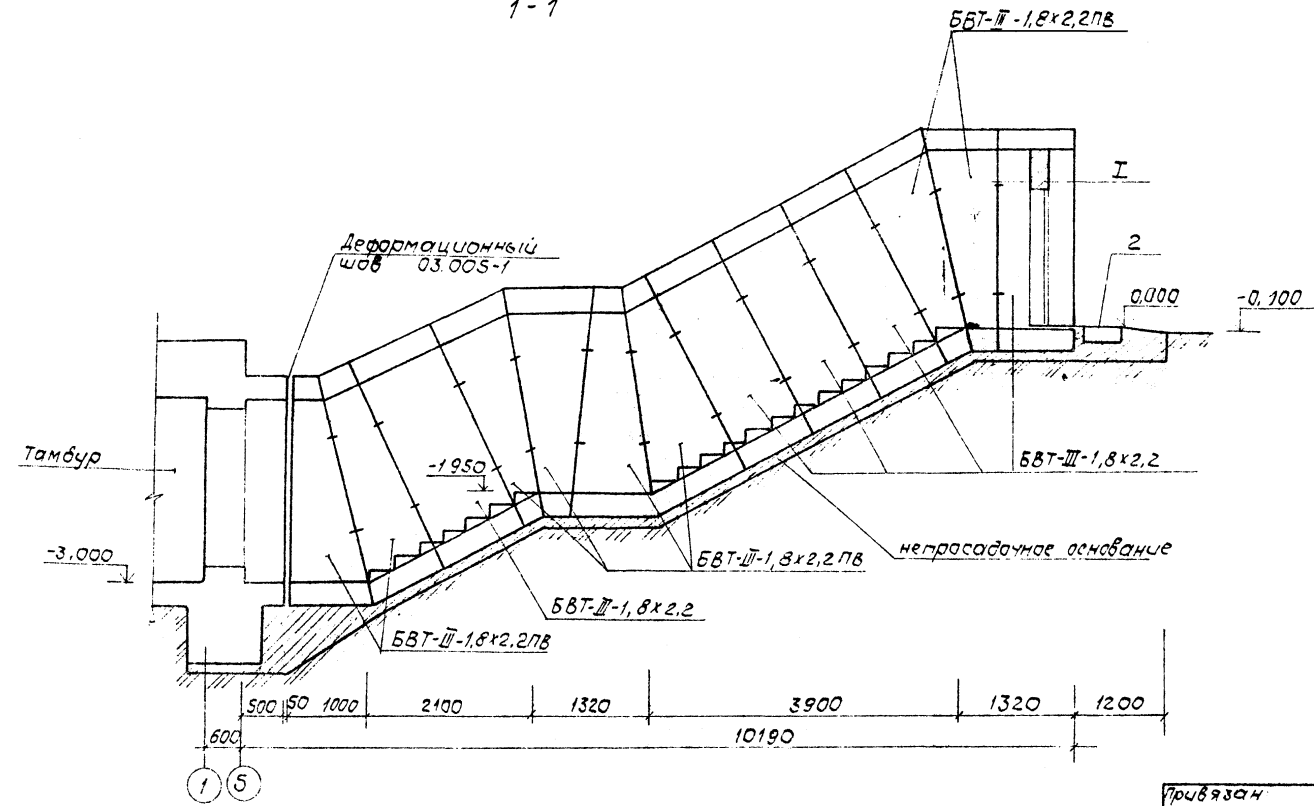
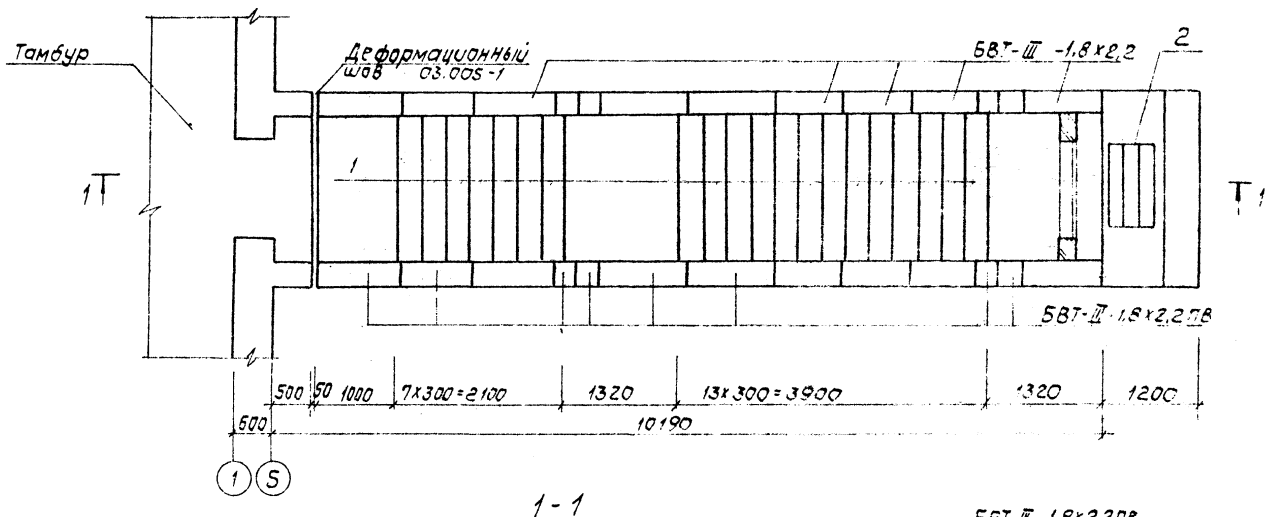
9257/1 39

А-III-200-307.86 АС	
Отдельно стоящее заглубленное сооружение вспомогательного назначения на 200 мест	
А-III-200	Стандия лист листов Р 36
Наружные монолитные стены, сечение а-а. Спецификация ведомость расхода стали.	
ГИПРОНИИЗДРАВ Киевский филиал	

Формат А2

Спецификация на 1 вход

Марка поз.	Обозначение	Наименование	Кол.	Масса ед., кг	Примечание
		Сборные блоки входов			
	03.005-6 8.2	БВТ-III - 1,8x2,2	5	7300	
	То же	БВТ-III - 1,8x2,2 ПВ	8	4900	
1	03.005-6.0 32	Ступень	20	230	
2	03.005-6.0 32	Полумок с металлической решеткой	1	-	
		Детали			
	ГОСТ 380-71*	-8x60, L=100	48		



1. Стыки между блоками заполнять цементным раствором М100.
2. Узел I см серию 03.005-6.0.00 ПЗ.

9257/1 40

		А-III - 200 - 307.86	
		Отдельно стоящее заглубленное сооружение вспомогательного назначения на 200 мест.	
Имя	Бабзюк	№	1085
Г.И.И.М.	Бухаренко	Лист	37
Г.А.П.	Поленко	Лист	37
Г.И.П.	Дрозд	Лист	37
Вук.гр.	Матияш	Лист	37
Инженер	Фабрико	Лист	37
Н.Контр.	Бабзюк	Лист	37

А-III - 200

Схема расположения элементов входов №№ 1, 2 для сухих грунтов!

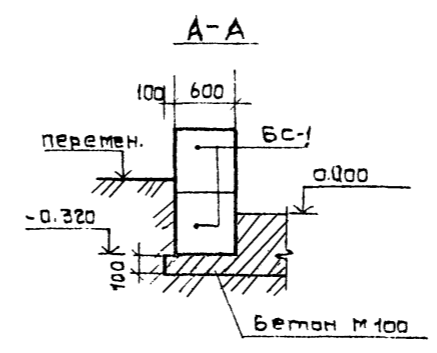
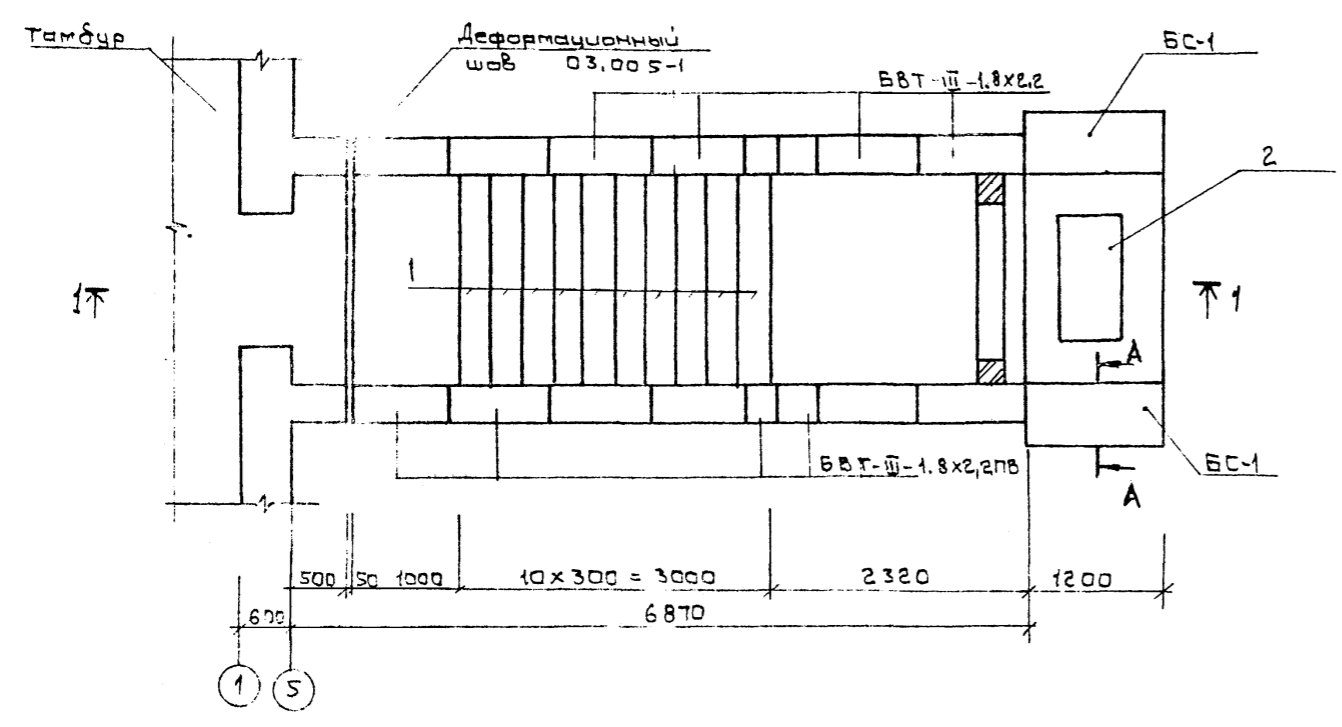
ГИПРОНИЗДРАВ
Киевский филиал
Формат А2

Копир. *Сидор*

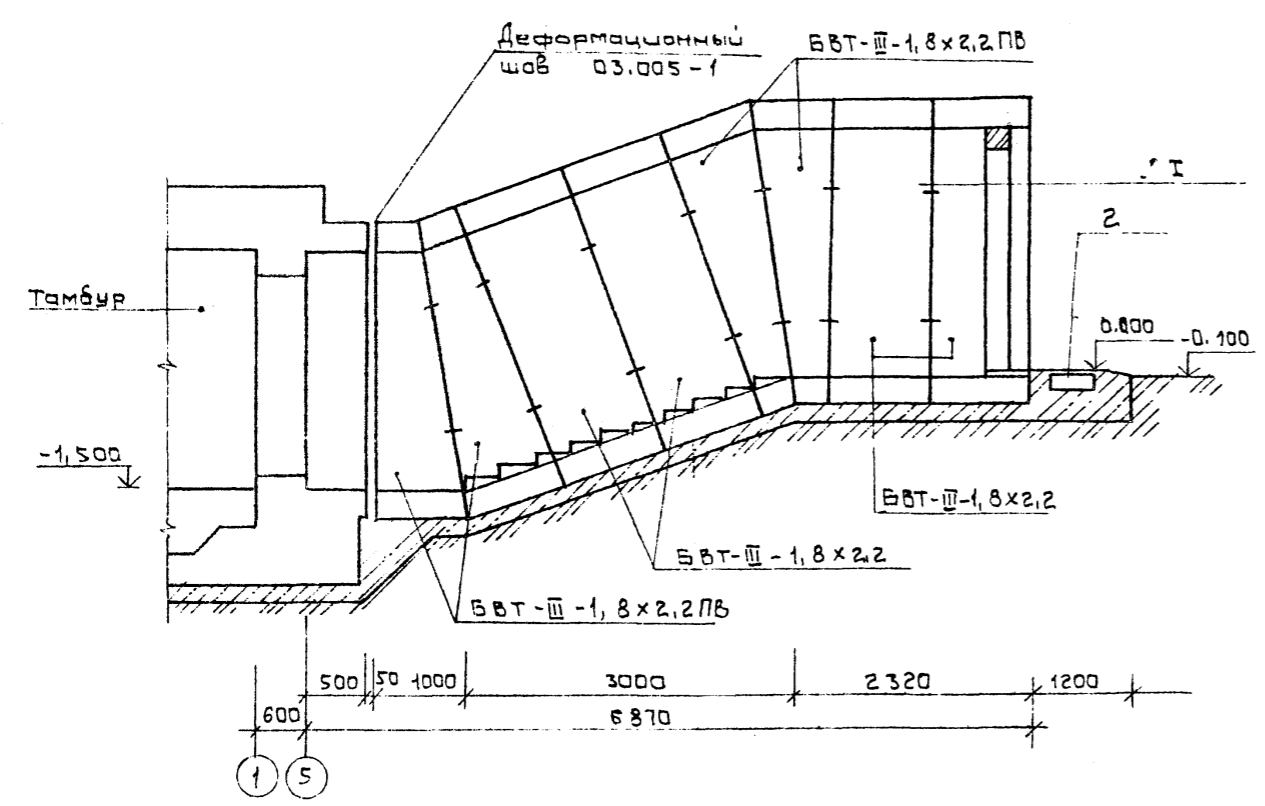
Имя № табл. Подпись и дата В.С.И.И.И.И.

спецификация на 1 вход

Марка, поз.	Обозначение	Наименование	Кол	Масса ед кг	Примечание
		Сформованные блоки входов			
	03.005-6, В.2	БВТ-III-1,8x2,2	4	7300	
	то же	БВТ-III-1,8x2,2 П.В	4	4900	
1	03.005-6.0 32	Ступень	10	230	
2	03.005-6.0 32	Прямоук с металлической решеткой	1	-	
		Блоки стен подвала			
БС-1	ГОСТ 13579-78	ФБС 12-6-6-Т	4	960	
		извешья закладные			
	ГОСТ 380-71*	-8x60, l=100	28		



1-1



1. Стыки между блоками заполнять цементным раствором М100.
2. Узел I см. серия 03.005-6.000 ПЗ.

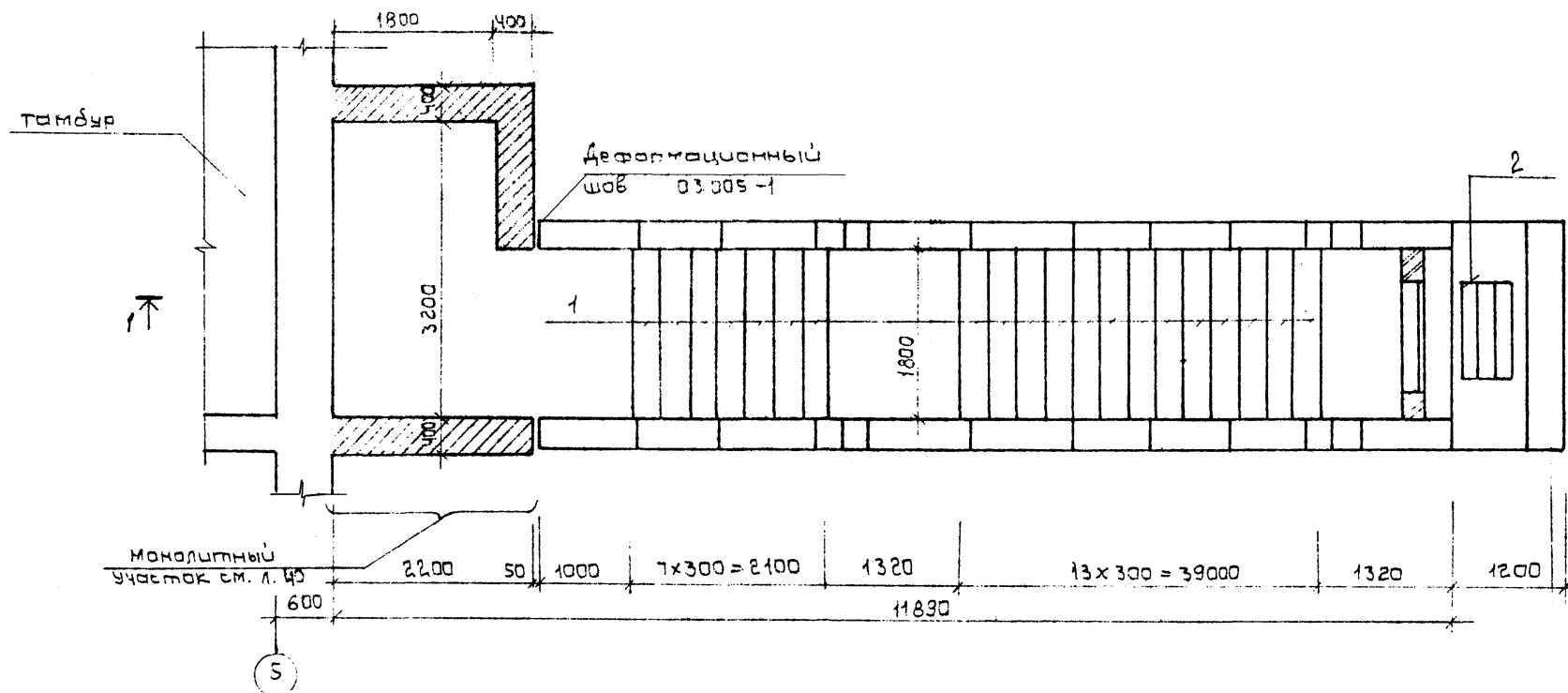
9257/1 41

		А-III-200-307.86		АС
		Отдельно стоящее заглубленное сооружение вспомогательного назначения на 200 мест		
привязан		нач.АСМ	Бадзюк	1985г.
		гл.инженер	Сухаренко	
		гл.инженер	Попенко	
		гл.инженер	Ароз	
		рук.пр.	Матяш	
		инженер	Фабрика	
		пер.инж.	Бадзюк	
		А-III-200		этаж
				лист
				листо
		Схема расположения элементов входов №1,2 для ввоза ценных грузов		ГИПРОНИЗАРВ киевский филиал

Копировал: Вал

Формат А2

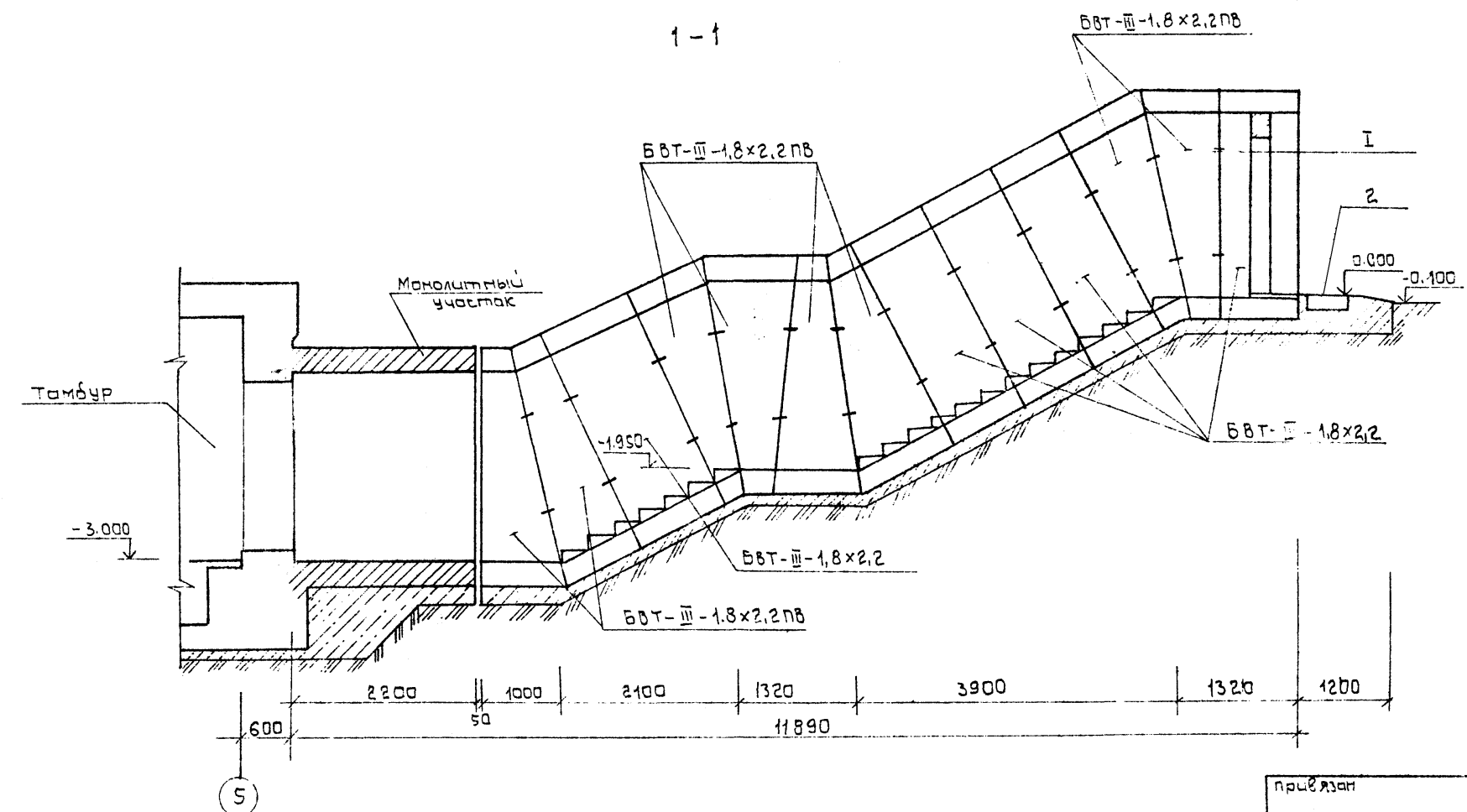
Ш.№ 100
Подпись
Ш.№ 100



↑1

спецификация

Марка, поз.	Обозначение	Наименование	Кол.	Масса, кг	Примечание
		Сборные блоки входов			
	03.005-6 В.2	БВТ-III-1.8x2.2	5	7300	
	то же	БВТ-III-1.8x2.2 ПВ	8	4900	
1	03.005-6.0 32	Ступень	20		
2	03-005-6.0 32	Прямая с металлической решеткой	1		
		Детали			
	ГОСТ 380-71*	-8x60, R=100	48	0.4	
		Монолитный участок			
		материал: бетон М300, м ³	11.0		



ведомость расхода стали на элемент, кг

Марка элемента	Узелная арматурные						Всего:	
	Арматура класса							
	A I			A III				
	ГОСТ 5781-82*							
	φ16	Утого φ10	φ16	φ20	φ25	Утого:		
Монолитный участок	0.8	0.8	592.5	864.6	357.1	154.6	2068.8	2068.6

- 1. Амурование монолитного участка см. л. 40
- 2. Стыки между блоками заполнять цементным раствором М100
- 3. Узел I см. серию 03.005-6.0 00 ПЗ.

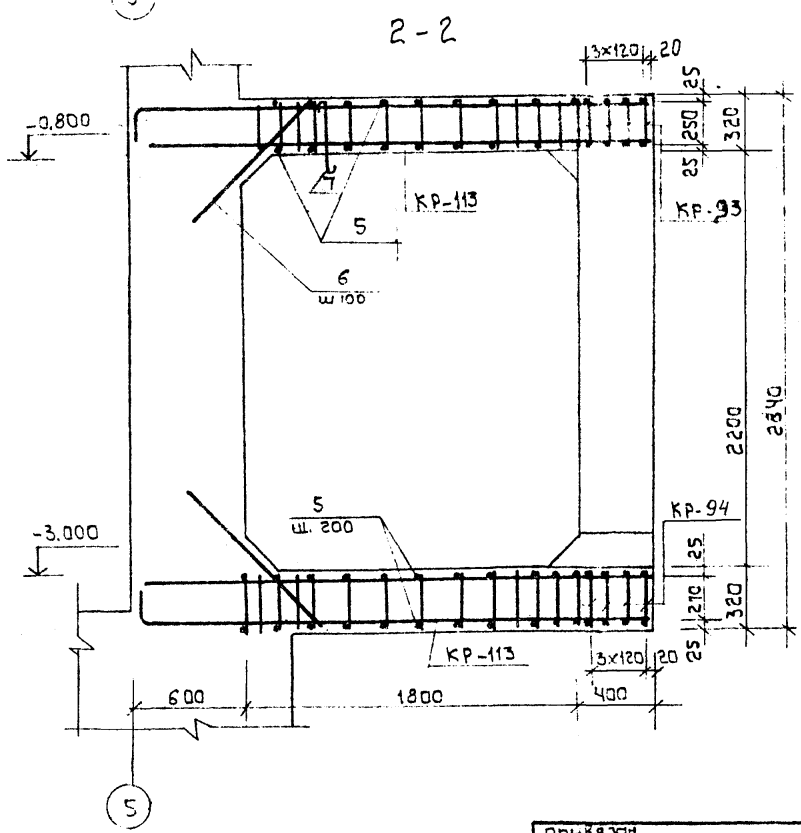
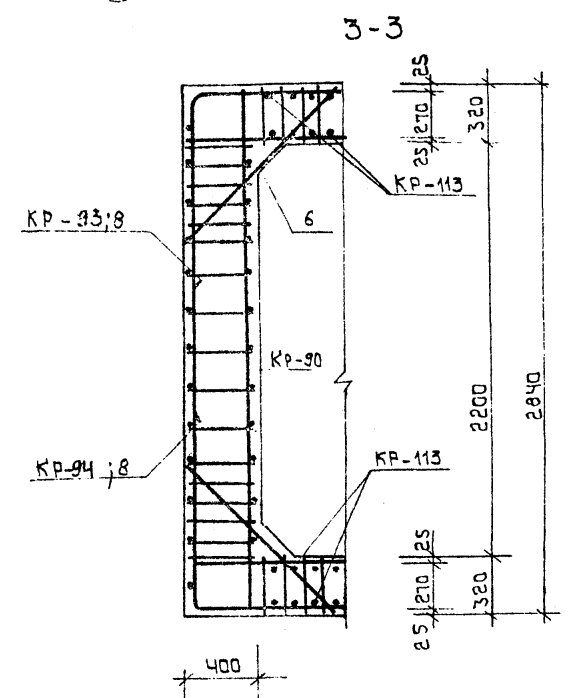
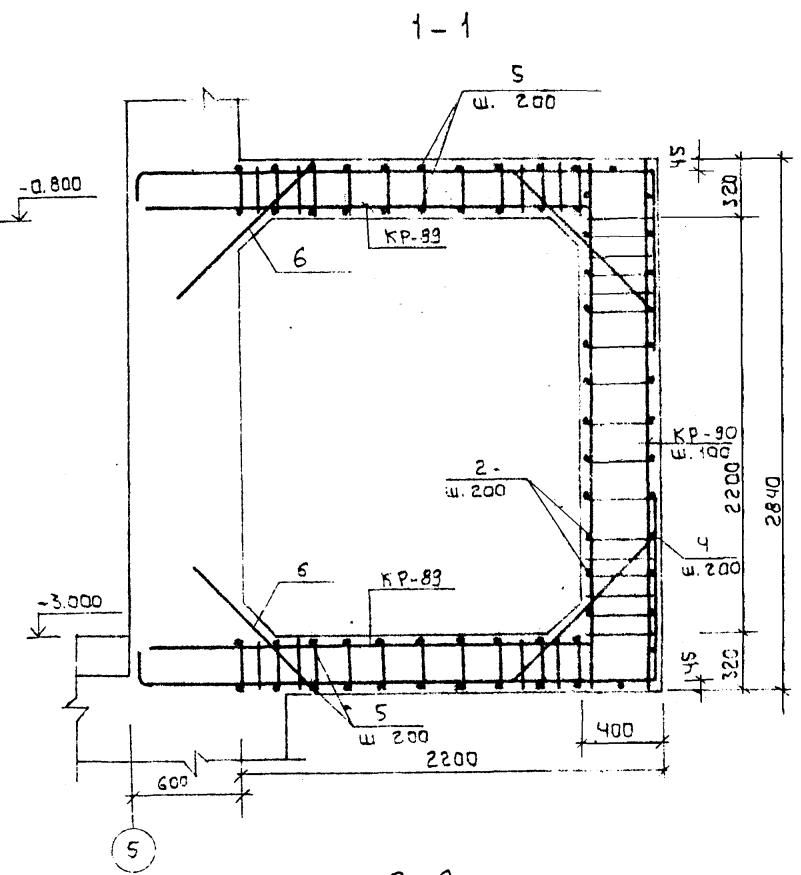
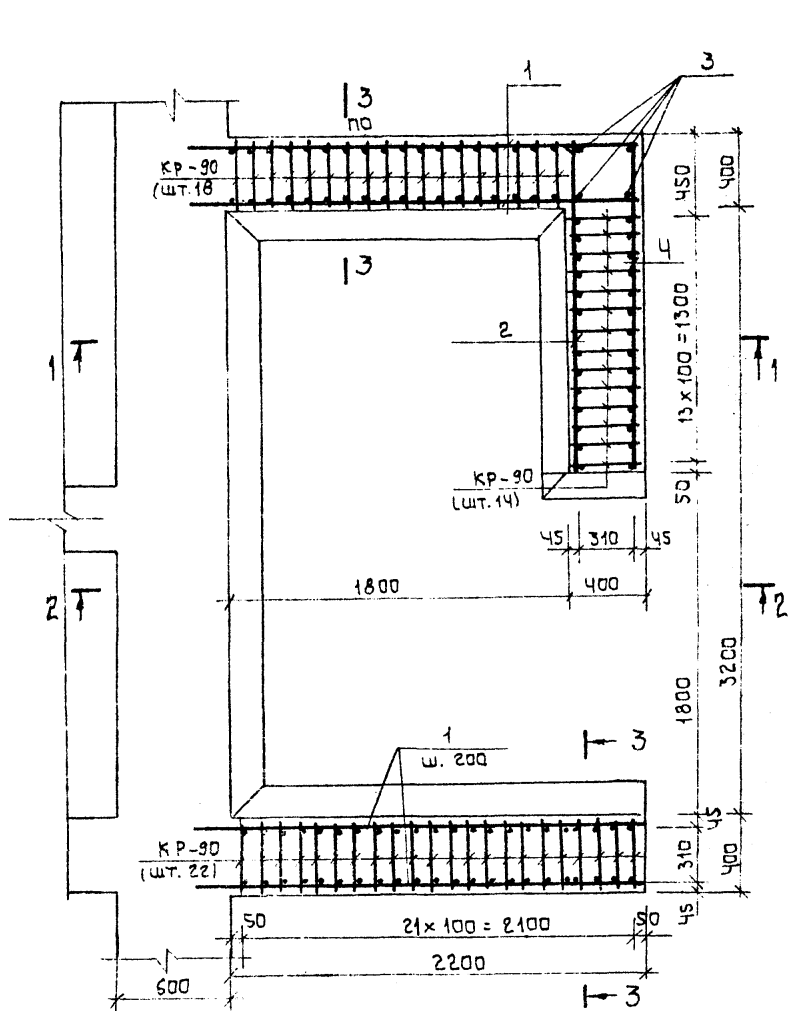
9257/1 42

А-III-200-307.86 АС		Лист 39	
Нач. АСМ	Бадзюх	Отдельно стоящее заглубленное сооружение вспомогательного назначения на 200 мест	Листов
Гл. инж.	Сухаренко	А-III-200	Р
ГАП	Попенко	39	
ГЦП	Арозв		
Рук. гр.	Матчяш	Схема расположения элементов сварного выхода (для сухих грунтов)	ГИПРОНИИЗДРАВ
Вед. инж.	Гончаренко		Киевский филиал
Нормок.	Бадзюх		

Копировал: Б.А.

формат А2

Шаб. 2.3 по 1. Подпись автора (320 мм x 45 мм)



Спецификация					
Порядк. зона	Поз.	Обозначение	Наименование	Кол.	Примечание
			Сборные единицы		Масса одной поз.
		ИМ. Л.10	Плоский каркас КР-89	28	15.32
		То же Л.10	" КР-90	54	12.17
		" Л.11	" КР-113	36	11.5
		" Л.11	" КР-93	4	27.3
		" Л.11	" КР-94	4	22.2
			Отдельные стержни		
1		ГОСТ 5781-82*	φ 10A III L = 2500	50	1.54
2		То же	φ 10A III L = 1770	12	1.09
3		"	φ 10A III L = 2800	4	1.73
4*		"	φ 10A III L = 2170	15	1.34
5		"	φ 10A III распр. ар. L = общ. 170 мм		
6		"	φ 10A III L = 1000	124	0.617
7		"	φ 16A I L = 500	1	0.8
8*		"	φ 16A III L = 2000	38	1.23

Ведомость деталей

Поз.	Эскиз
4	
8	

Данный лист см. совместно см. л.39.
 2. Конструкции Входа армировать и бетонировать совместно с наружными стенами сооружения

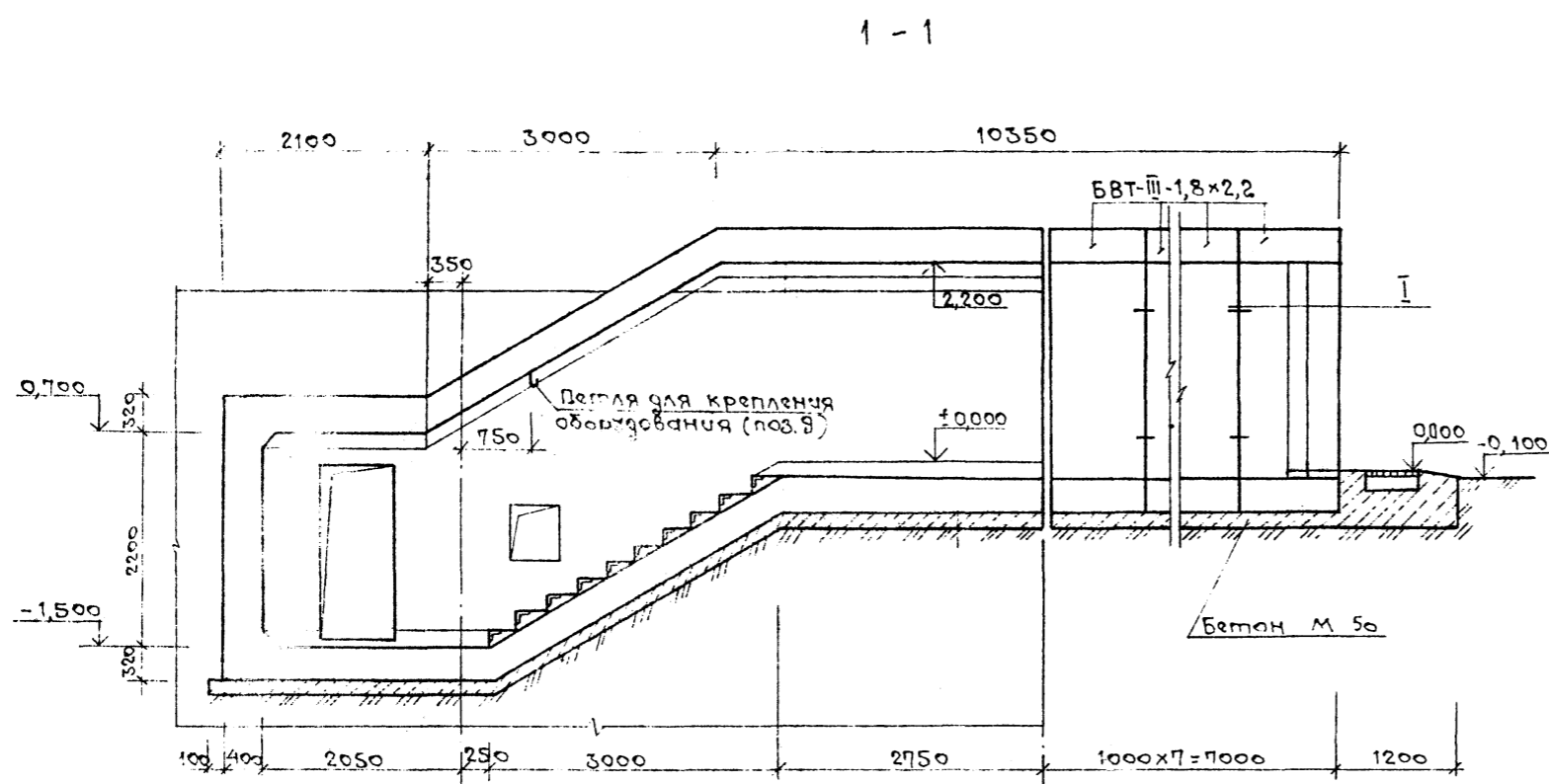
Центральный Проектно-конструкторский институт

Привязан

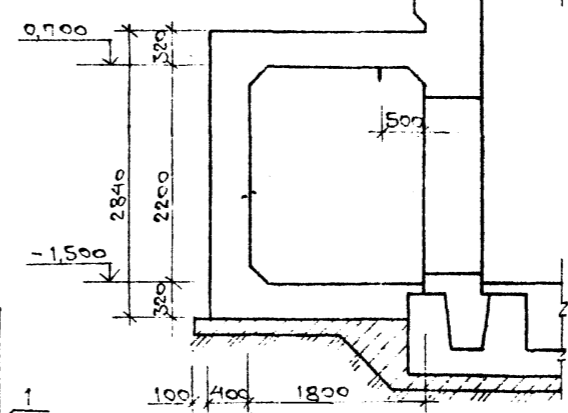
9257/1 43		
А-III-200-307.86 АС		
Отдельно стоящее заглубленное сооружение вспомогательного назначения на 200 мест		
А-III-200	Р	40
Схема расположения элементов аварийного выхода для сухих грунтов / Армирование.		ГИПРОНИЗРАВ Киевский филиал

Спецификация

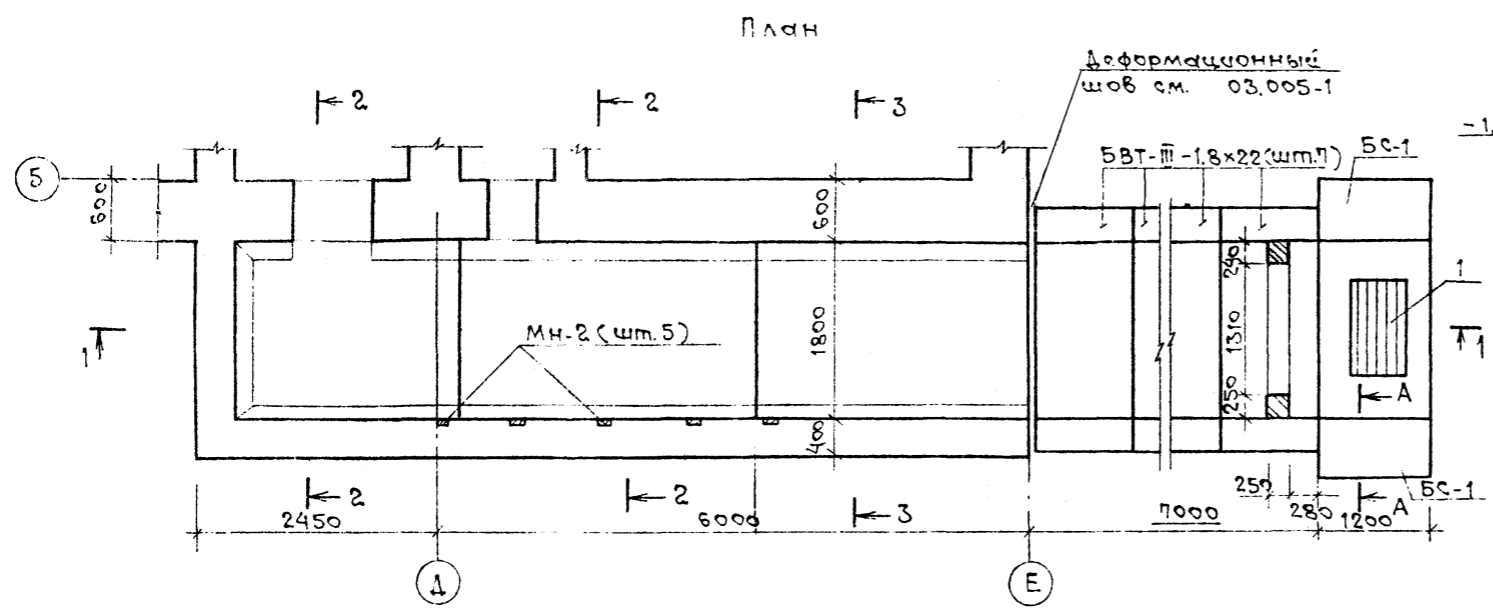
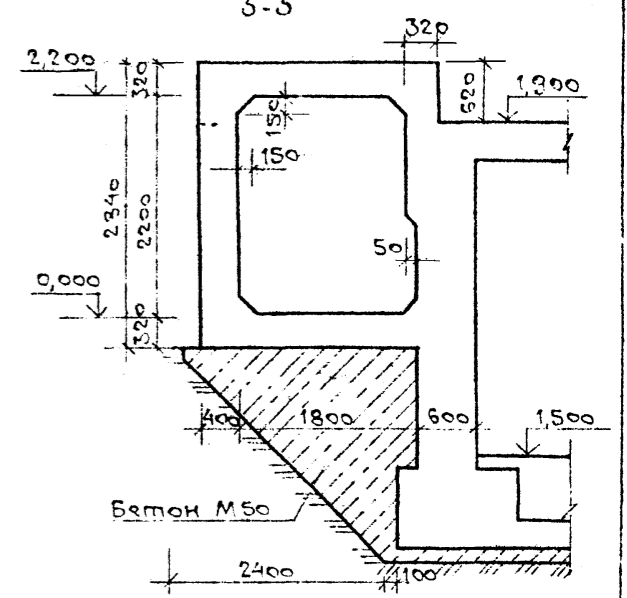
Марка поз	Обозначение	Наименование	Кол.	Масса ед., кг	Примечание
		Сборные блоки входов			
	03.005-6,82	БВТ-III-1,8x2,2	7	17300	
1	03.005-6.0.32	Поямок с металлической решеткой	1	-	
	ГОСТ 13578-78	Блоки стен подвалов			
БС-1		ФБС 12.6.6-Т	4	960	
		Щетили			
	ГОСТ 380-71*	8x60, л-100	24		



2-2



3-3



Деформационный шов см. 03.005-1

- 1. Армирование входа см. л. 42
- 2. Сечение А-А см. л. 38

Ведомость расхода стали на элемент, кг

Марка элемента	Изделия арматурные						Изделия закладные				Всего	
	Арматура класса						Прокат марки		Сталь листовая			
	А-I			А-III			В СтЗ по 6		В СтЗ СП 6			
Аварийный выход	ГОСТ 5781-82*						ГОСТ 535-79				7137,1	
	φ 8	φ 16	Итого	φ 10	φ 16	φ 20	Итого	8x80	5x50	Итого		450x5
	103,5	0,8	110,3	2401,0	3613,2	895,0	6909,3	47,5	6,0	53,5	64,0	64,0

Привязан	
Унв. не	

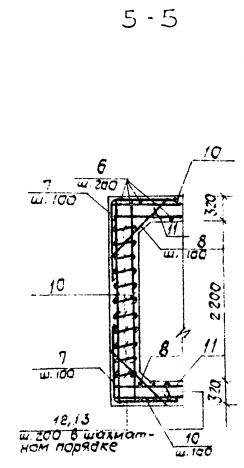
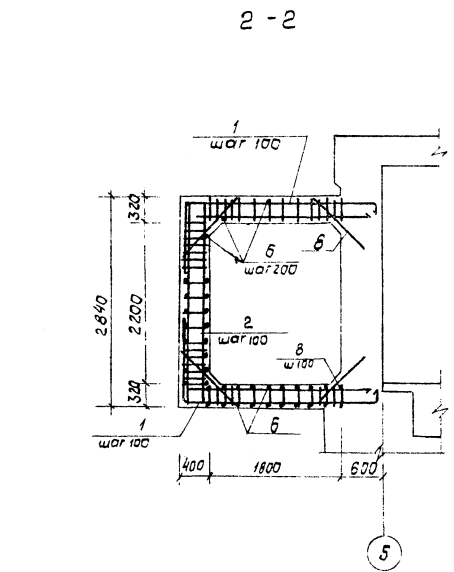
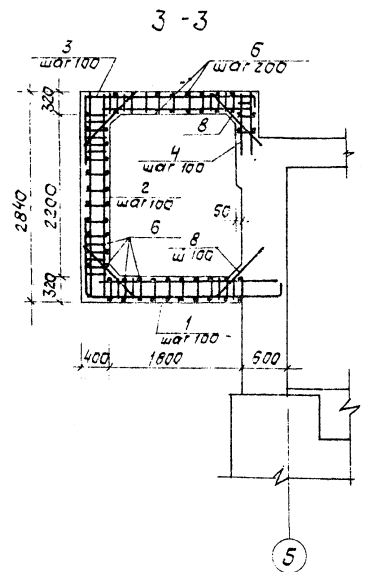
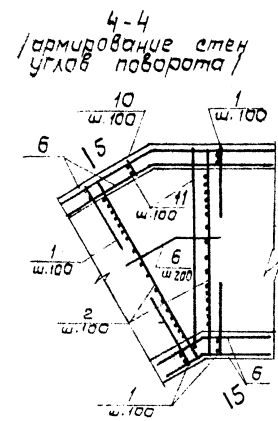
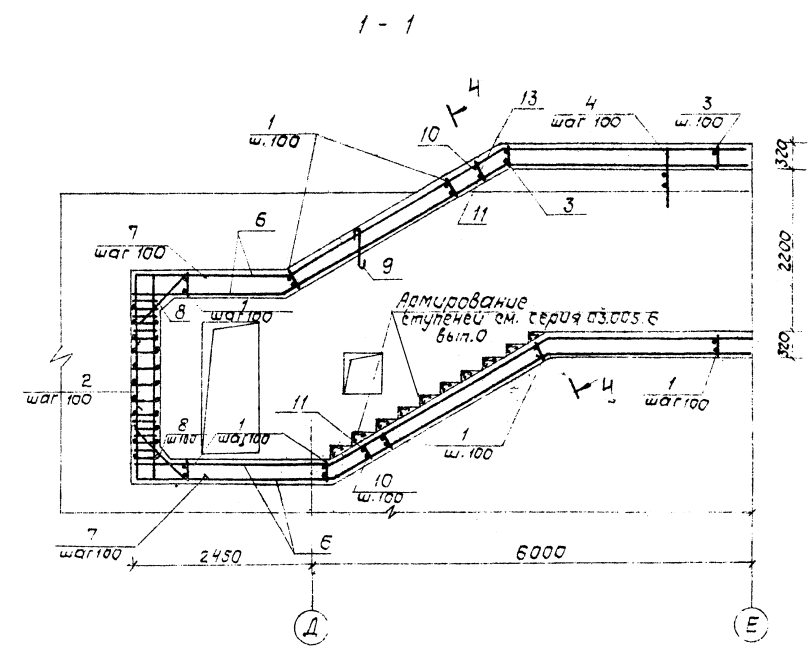
А-III-200-307.86 АС			
Отдельно стоящее заглубленное сооружение вспомогательного назначения на 200 мест			
А-III-200		Р	41
Аварийный выход (для водонасыщенных грун. тов) Опалубка		ГИПРОНИИЗДРАВ Киевский филиал	
Копировал М. Довгал		Формат А2	

9257/1 44

Инв. № докум. Подпись и дата Взам. инв. №

Спецификация

Формат зона	поз.	Обозначение	Наименование	кол.	примечан.
					масса одной поз.
					Сборочные единицы
1		УМ Л. 6	Плоский каркас КР-89	117	13,17
2		то же Л. 6	" КР-90	234	12,7
3		" Л. 6	" КР-91	40	5,53
4		" Л. 6	" КР-92	21	3,28
					Детали
					Распределительная ар-ра
6		ГОСТ 5781-82*	Ф 10 А II $\ell = 650$ мм		
		ГОСТ 5781-82*	Ф 8 А I $\ell = 12810$	10	Арм. ступеней
7*		то же	Ф 16 А II $\ell = 2000$	26	3,16
8		"	Ф 16 А II $\ell = 1000$	311	0,617
10		"	Ф 16 А II $\ell = 2750$ $\ell = 1600$	72	2,52
11		"	Ф 20 А II $\ell = 2750$ $\ell = 1600$	24	3,9
12*		"	Ф 8 А I $\ell = 445$	182	0,18
13*		"	Ф 8 А I $\ell = 375$	180	0,15
					Металлические изделия
					масса одной поз.
		Серия 03.005-Б вып. 2	Закладная деталь МН-2	5	10,7 кг
		ГОСТ 8509-72	Л50x5 $\ell = 1700$	10	6,4 кг
9*		ГОСТ 5781-82*	Ф 16 А I $\ell = 500$	1	0,8
					Материалы
					Бетон марки 300 м ³
					31,5



Ведомость деталей

Поз.	Эскиз
7	1000 1000
9	+ 550 + 50 + 100
12	+ 345 + 50
13	+ 275 + 50

1. Данный лист см. совместно с л. 41.
2. Конструкции входа армировать и бетонировать совместно с наружными стенами здания.
3. Ведомость расхода стали см. л. 41.
4. Позиции обозначенные * см. ведомость деталей.

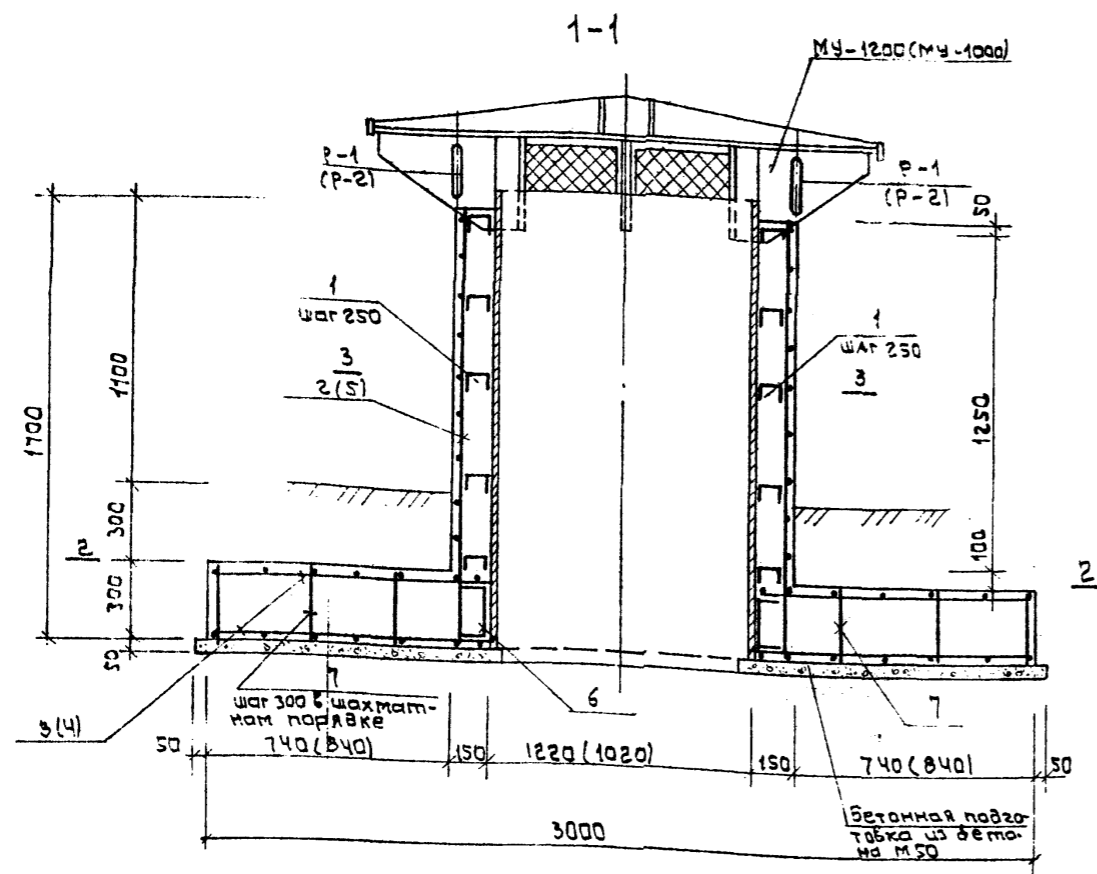
9257/1 45

		А-III-200-307.86 АС	
		Отдельно стоящее заглубленное сооружение вспомогательного назначения на 200 мест	
		А-III-200	
		Страницы Лист Листов	
		Р 42	
		Аварийный выход для водонасыщенных грунтов / армирование.	
		ГИПРОНИИЗДРАВ Киевский филиал	

привязан	
УИВ. №	

Копир. *[Signature]* Формат А2

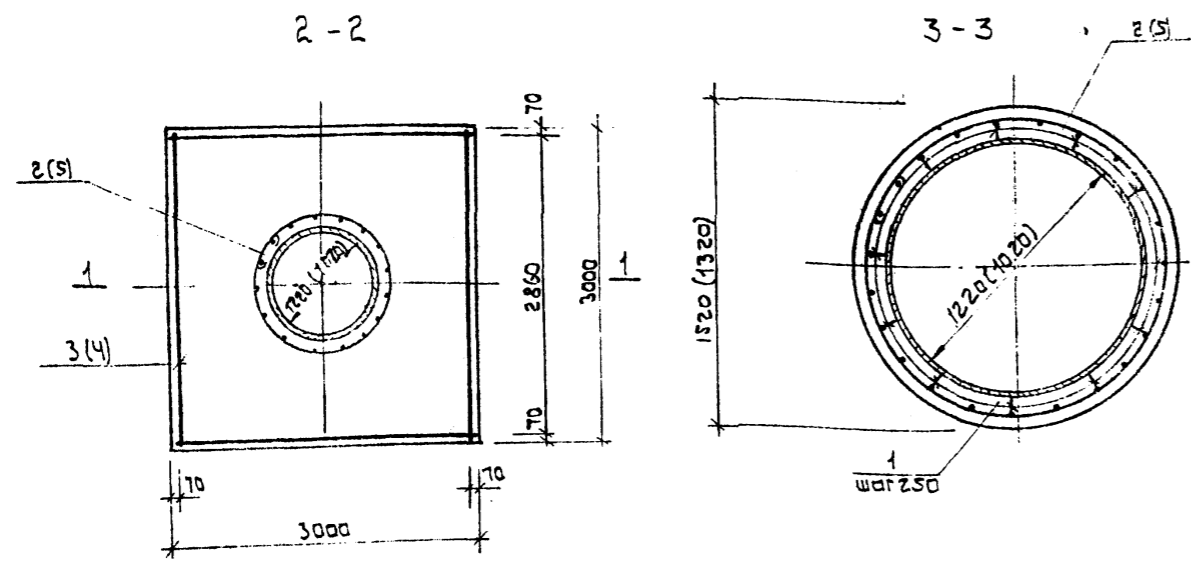
УИВ. № подл. посылка и дата вкл. ш. №



Ведомость деталей

№	Эскиз
1	
6	

1. Позиции обозначенные *) см. ведомость деталей.
2. Стержни поз 1 приварить к стержням сеток и стальной труде.
3. Сварку производить электродами Э-42 ГОСТ 9467-75 сплошным швом h=4 мм по длине соединения.
4. Размеры в скобках даны для МЧ-1000



Спецификация

№	Обозначение	Наименование	Примечание
		Вентиляционная шахта АУ-1200	
		Сборочные единицы	
2	ИМ Л. 21	Сетка С-137	1 66,2 кг
3	ИМ Л. 20	Сетка С-136	2 41,8 кг
		Изделия закладные	
	ИМ Л. 23	МЧ-1200	1 1161,6 кг
	ИМ Л. 24	Р-1	8 2,60
		Детали	
1*	ГОСТ 5781-82*	φ 8 АІ L = 190	78 0,10
6*	то же	φ 8 АІ L = 300	26 0,12
7	»	φ 8 АІ L = 280	30 0,11
		Материалы	
		Бетон М300	3,8 м³
		Вентиляционная шахта АУ-1000	
		Сборочные единицы	
4	ИМ Л. 21	Сетка С-138	2 82,3 кг
5	ИМ Л. 21	Сетка С-139	1 59,4 кг
		Изделия закладные	
	ИМ Л. 23	МЧ-1000	1 1057,8 кг
	ИМ Л. 24	Р-2	8 2,12 кг
		Детали	
1*	ГОСТ 5781-82*	φ 8 АІ L = 190	78 0,1
6*	то же	φ 8 АІ L = 300	26 0,12
7	»	φ 8 АІ L = 280	30 0,11
		Материалы	
		Бетон М300	3,2 м³

Ведомость расхода стали на элемент, кг

Марка элемента	Изделия арматурные						Изделия закладные						Всего				
	Арматура класса АІ			Арматура класса АІІІ			Арматура класса АІ			Прокат марки							
	ГОСТ 5781-82*			ГОСТ 5781-82			ГОСТ 5781-82			ГОСТ 10704-76							
	φ 8	Утозо	φ 12	Утозо	φ 8	Утозо	φ 8	Утозо	φ 8	Утозо	φ 10	φ 12		φ 15	Утозо		
АУ-1000	26,5		26,5	206,5	206,5	5,1		5,1	429,6	177,1	11,8	618,5	448,4	-	2,74	451,1	1307,7
АУ-1200	28,9		28,9	189,8	189,8	6,2		6,2	429,6	192,2	16,2	638,0	-	537,1	2,74	539,8	1402,7

9257/1 46

А-III-200-307.86 АС

Отдельно стоящее заглубленное сооружение вспомогательного назначения на 200 мест

Нац. АСМ Бадзюк
Гл. инж. Сухаренко
ГАП Попенко
ГМП Дрозд
Рук. гр. Матиш
Инженер Фабрико
Нормок. Вавзюх

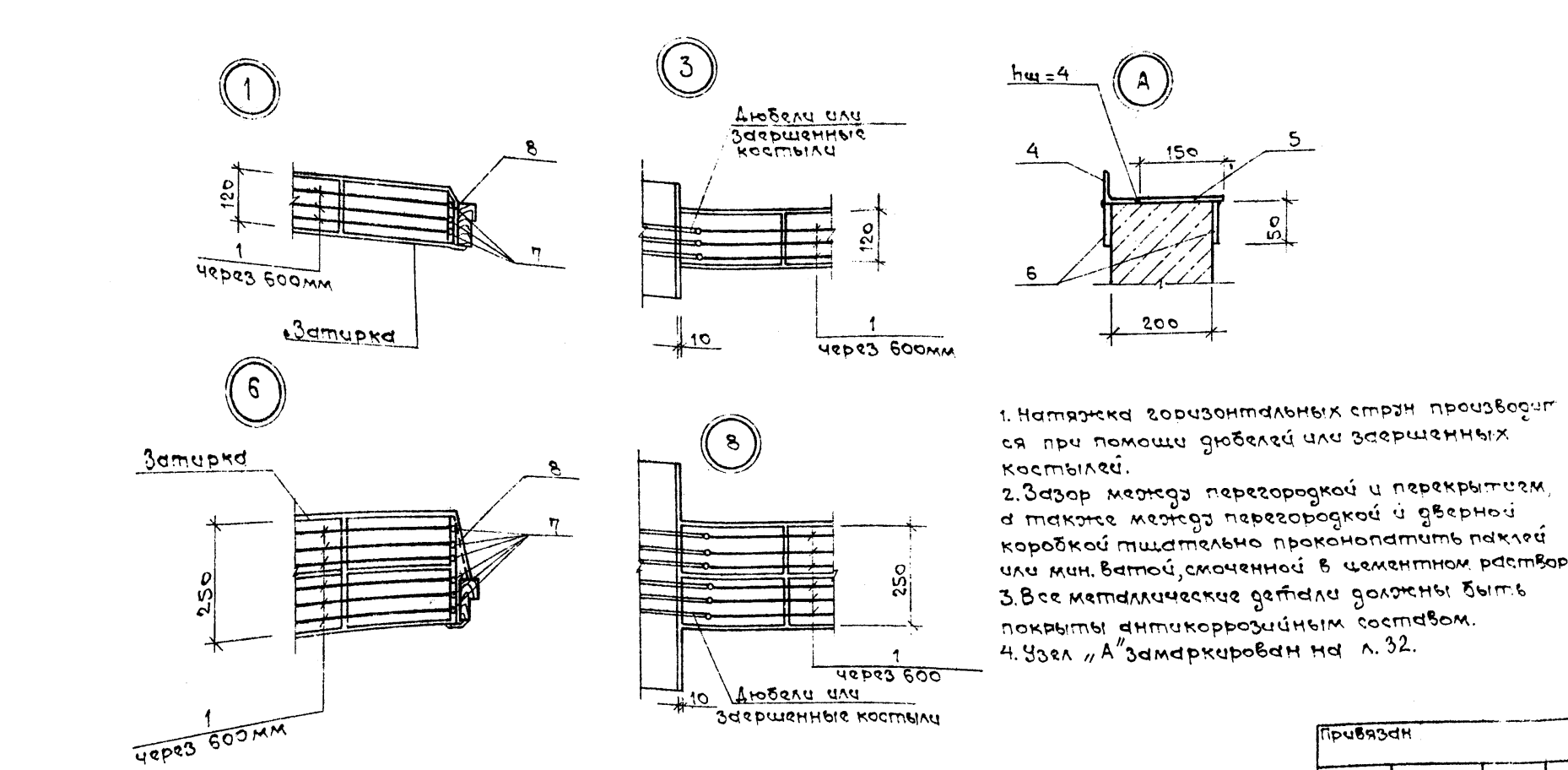
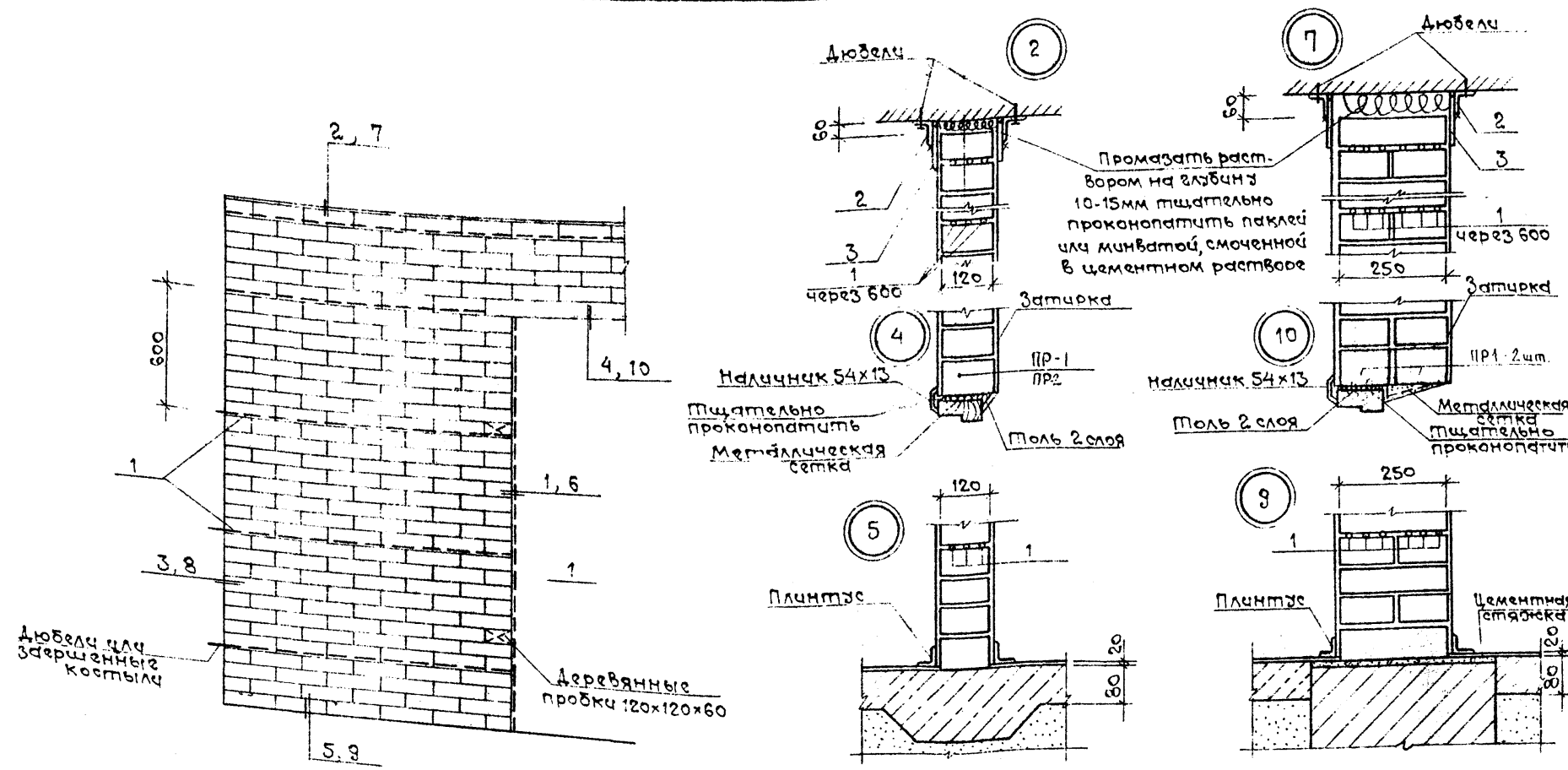
Стадия: Р
Лист: 43

Вентиляционные шахты АУ-1200, АУ-1000 Армирование

ГИПРОНИЗДРАВ Киевский филиал

Копировал: Бз

Формат А4



1. Натяжка горизонтальных стержней производится при помощи дюбелей или завершенных костылей.
2. Зазор между перегородкой и перекрытием, а также между перегородкой и дверной коробкой тщательно проконопатить паклей или мин. ватой, смоченной в цементном растворе.
3. Все металлические детали должны быть покрыты антикоррозийным составом.
4. Узел "А" замаркирован на л. 32.

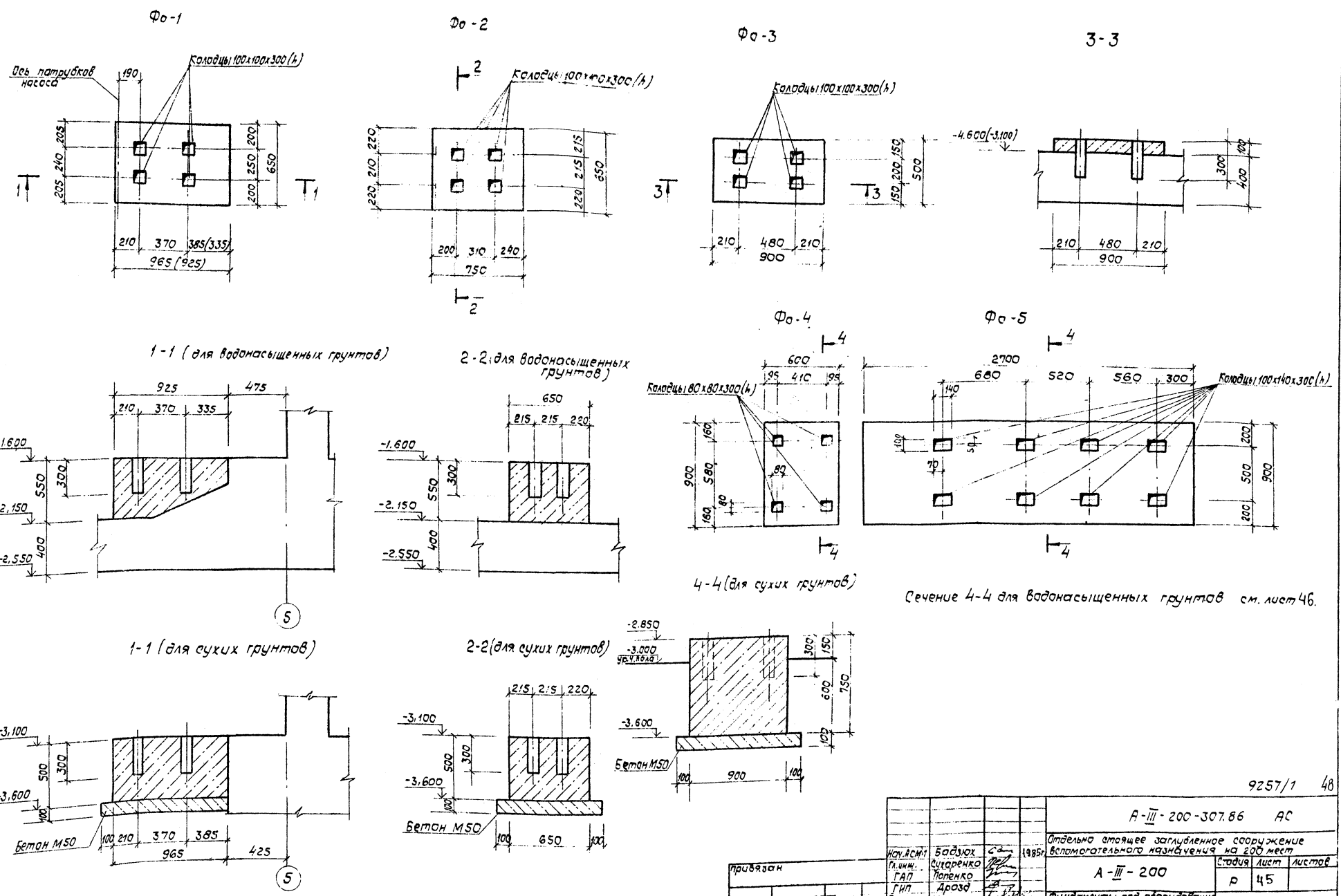
Спецификация расхода материалов на 1 м² перегородки

Марка, поз.	Обозначение	Наименование	Кол. ед.	Масса, кг	Примечание
		Перегородка толщиной 120мм			
1	ГОСТ 6727-80	φ 3ВІ	0,33		
		Металлические крепления, кг		0,85	
2	ГОСТ 8509-72*	L 50x5 R=100	0,75		
3	ГОСТ 103-76*	- 100x6 R=120	1,2		
7	ГОСТ 5781-82	φ 6АІ	0,7		
8	ГОСТ 5336-80	Сетка N12-1,6 кг	0,5		
		Пакля или мин. вата, кг		0,65	
		Перегородка толщиной 250мм			
1	ГОСТ 6727-80	φ 3ВІ	0,56		
		Металлические крепления, кг		0,85	
2	ГОСТ 8509-72*	L 50x5 R=100	0,75		
3	ГОСТ 103-76*	- 100x6 R=120	1,2		
7	ГОСТ 5781-82	φ 6АІ	1,4		
8	ГОСТ 5336-80	Сетка N12-1,6 кг	0,9		
		Пакля или мин. вата, кг		1,3	
		Узел "А" (шт.А)			
4	ГОСТ 8509-72	L 50x5, R=100	0,4		
5	ГОСТ 103-76*	- 100x4, R=150	0,5		
6	ГОСТ 103-76*	- 50x4, R=100	0,2		
		Перемычки			
ПР-1	1138-10 в. 1	ПР1-12.12.6	12	30	
ПР-2	то же	ПР2-15.12.14	2	80	

9257/1 47

A-III-200-307.86 AC		Отдельно стоящее заглубленное сооружение вспомогательного назначения на 200 мест	
Нач. АСМ	Бадзюк	6.01.88	1085
Р.Л. инж.	Сизаренко		
РАП	Попенко		
ГИП	Ароз		
Р.Л. ЗР.	Матвиюк		
Ст. инж.	Березовская		
И.контр.	Бадзюк		
A-III-200		Р	44
Детали крепления перегородок, Узел А.		ГИПРОНИЗДРАВ Киевский филиал	
Копировал И. Дубиня		Формат А2	

Инв. № подл. Подпись и дата Взам. инв. №



Инв. № подл. Подпись и дата Выход. инв. №

9257/1 48

		А-III-200-307.86 АС	
		Отдельно стоящее заглубленное сооружение	
		вспомогательного назначения на 200 мест	
привязан		А-III-200	Лист 45
		Фундаменты под оборудование	
		Ф0-1÷Ф0-5. Сечения 1-1÷4-4	
Инв. №		ГИПРОНИИЗДРАВ	
		Киевский филиал	
		Формат А2	

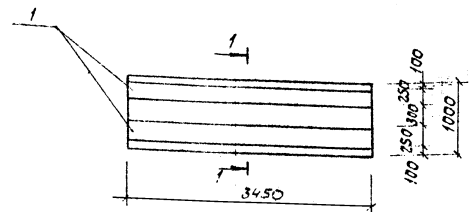
Копир. *Stefl*

Спецификация

Марка поз.	Обозначение	Наименование	Кол.	Масса, кг	Примечание
		Ф0-1			
		Материалы			
		Бетон М200		0,3м³	
		Ф0-2			
		Материалы:			
		Бетон М200		0,2м³	
		Ф0-3			
		Материалы:			
		Бетон М200		0,04м³	
		Ф0-4			
		Материалы:			
		Бетон М200		0,08м³	
		Ф0-5			
		Материалы:			
		Бетон М200		0,4м³	
		Ф0-6			
		Изделия закладные			
1	ИМ л.28	ЗД-6	2	57,8	
		Материалы:			
		Бетон М200		2,1м³	
		Ф0-7			
		Изделия закладные			
2	ИМ л.28	ЗД-7	2	55,6	
		Материалы:			
		Бетон М200		2,2м³	

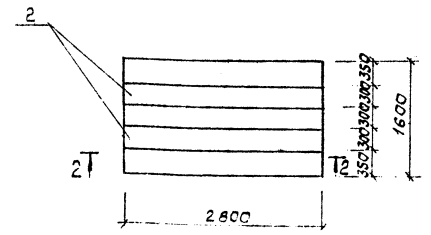
Сечение 4-4 разработано для фундаментов Ф0-4, Ф0-5 см. л.45.

Ф0-6



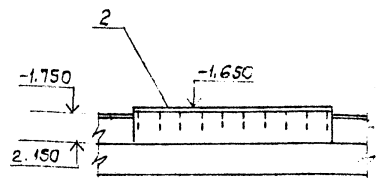
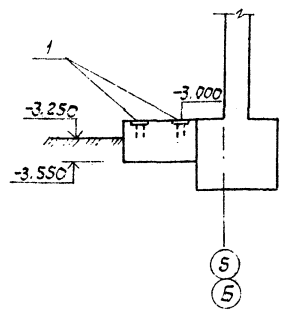
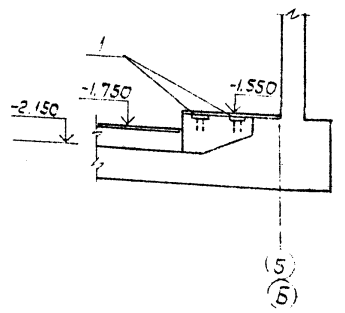
1-1
(для водонасыщенных грунтов)

Ф0-7



2-2
(для водонасыщенных грунтов)

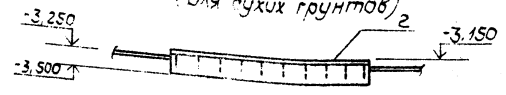
1-1
(для сухих грунтов)



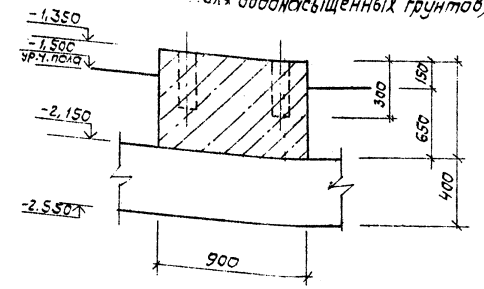
Ведомость расхода стали на элемент, кг

Марка элемента	Изделия закладные				всего
	Арматура класса А III		Прокат марки		
	ГОСТ 5701-82*	ГОСТ 103-76	ГОСТ 103-76	ГОСТ 103-76	
φ10	Углов φ-8	Углов	Углов		
Ф0-6	7,4	7,4	108,3	108,3	115,7
Ф0-7	6,2	6,2	105,3	105,5	111,7

3-3
(для сухих грунтов)



4-4 (для водонасыщенных грунтов)

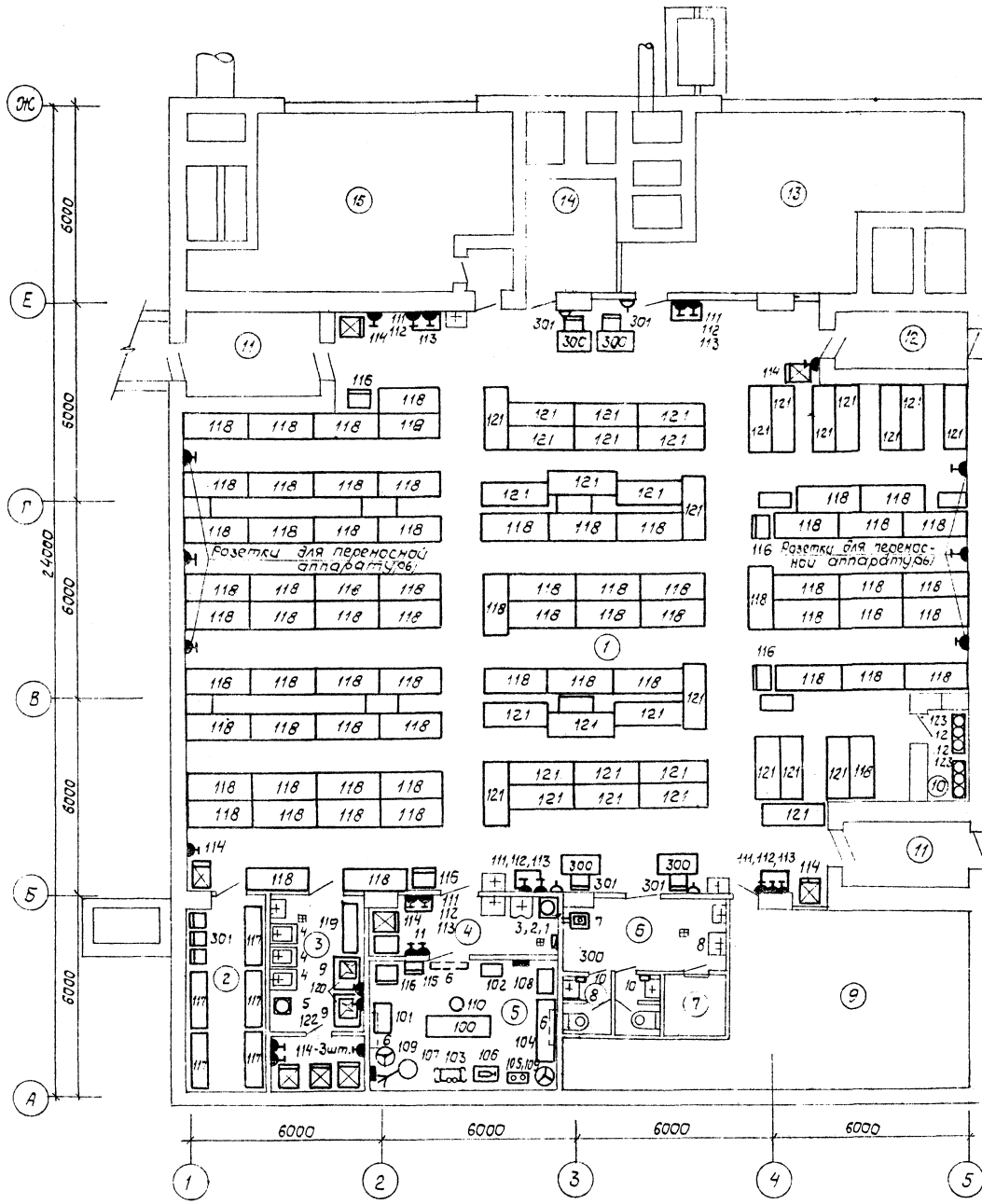


Исполн.	Бадзюх	1985	А-III-200-307.86	АС
Л.И.И.И.	Сукаренко		Отдельно стоящее заглубленное сооружение	
Г.А.П.	Попенко		вероятельного назначения на 200 мест	
Т.И.П.	Дрозд		А-III-200	Р 46
Рук. гр.к.	Матияш		Фундаменты под обору-	гипрениздрав
Техник	Славьева		дование Ф0-6, Ф0-7	Киевский филиал
И.Контр.	Бадзюх			Формат А2

Правязан			
И.И.И.И.			

Копир. *Генд.*

ИИИ. № 1041. Таблицы и دفتر. Форм. шифр. 149



Ведомость рабочих чертежей основного комплекта ТО

Лист	Наименование	Примечание
1	План сооружения. Ведомость чертежей	
2	План сооружения с расстановкой оборудования для мясного времени	

Ведомость спецификаций

Лист	Наименование	Примечание
3	Спецификация оборудования	
4	Спецификация оборудования	последний лист

Ведомость ссылочных и прилагаемых документов

Обозначение	Наименование	Примечание
СО	Спецификация оборудования	на 2 листах

Настоящий проект выполнен в соответствии с действующими нормами и правилами /в том числе по взрывопожарной безопасности/.

Главный инженер проекта *Попенко А.П.*

Привязка проекта выполнена в соответствии с действующими нормами и правилами /в том числе по взрывопожарной безопасности/.

Главный архитектор проекта

Примечания:

1. Техническую характеристику оборудования см. листы 3,4.
2. Экспликацию помещений и условные обозначения см. лист 2.
3. Бактерицидные облучатели (ноз.б) установить на h=2.3м от уровня чистого пола.

9257/1 51

		А-III-200-307.86 ТО	
Отдельно стоящее заглубленное сооружение вспомогательного назначения на 200 мест		Стр. Лист Листов	
А-III-200		Р 1 4	
План сооружения. Ведомость чертежей		ГИПРОНИЗДРАВ киевский филиал	
		Формата 2	

Привязан
УИВ.№

Копир

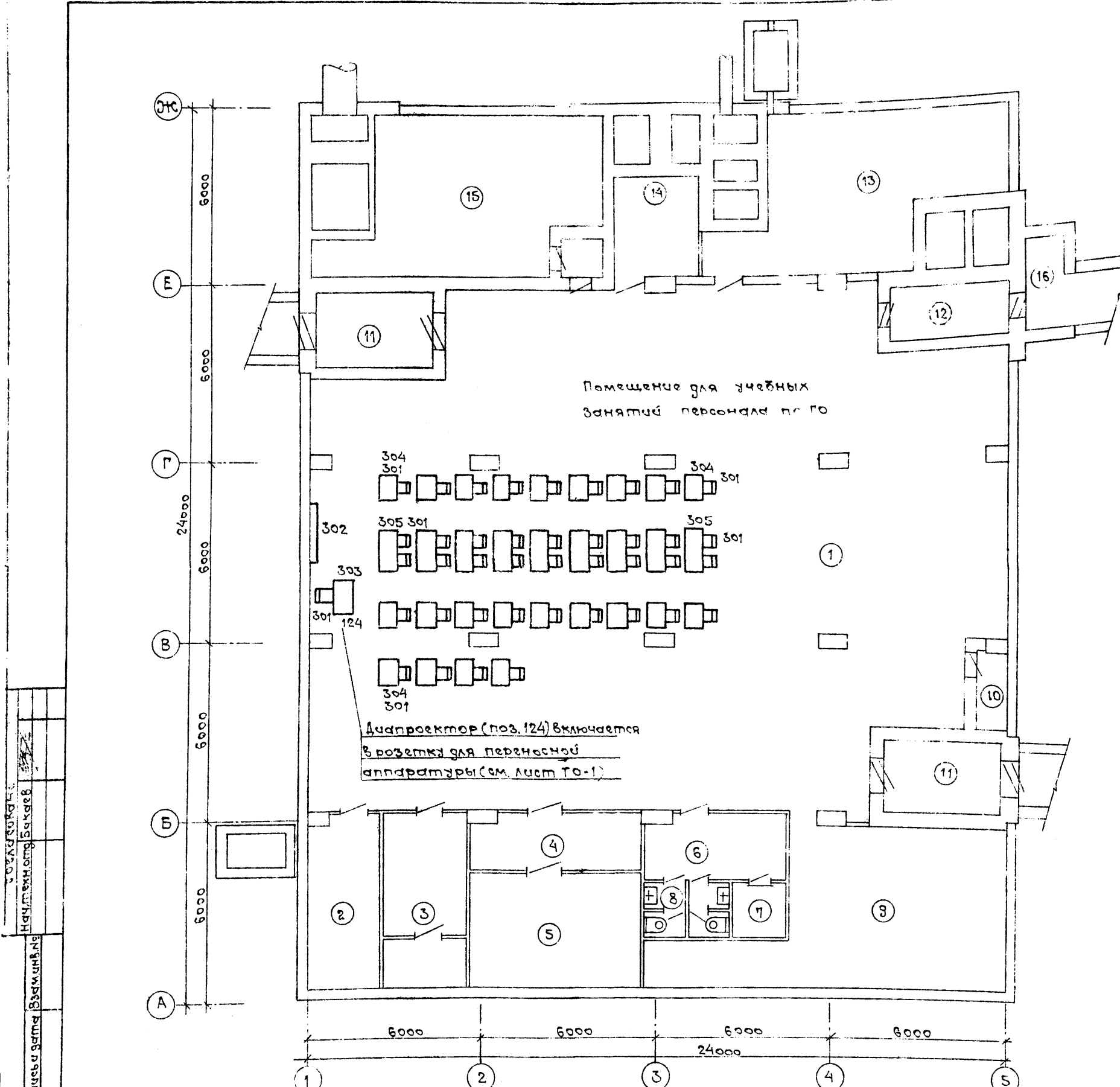
УИВ.№ лист, название и дата Взам.ИИВ.№

Экспликация помещений

№ помещ.	Наименование	Площадь м ²
1	Помещение для больных	379,30
2	Помещение для медицинского и обслуживающего персонала	13,10
3	Буфетная с помещением для подогрева пищи	16,90
4	Предоперационно-стерилизационная	13,10
5	Операционно-перевязочная	20,20
6	Санкомната	10,90
8	Санузел для персонала	4,50
7	Канализационная насосная	3,60
9	Помещение для баков питьевой и технической воды, вытяжного вентилятора	48,00
10	Помещение для баллонов с кислородом	3,40
11	Тамбур-шлюз 10x2	20,00
12	Тамбур	7,20
13	Фильтровентиляционная камера	52,60
14	Электрощитовая	9,50
15	Дизельная электростанция	52,80
16	Предтамбур	5,70

Условные обозначения

Графическое обозначение	Наименование	Высота от в.ч.п. мм
	Розетка штепсельная (освещение)	800
	Розетка штепсельная (с защитным контактом)	800
	Щит электрический, устройство пусковое, устанавливаемое комплексно с оборудованием	1500
	Щит распределительный	1500
	Устройство пусковое некомплексно с оборудованием	1500
	д.р.д.	



Примечание
Техническую характеристику оборудования см. листы 3,4.

Инв. № по плану Подпись и дата Изм. №

9257/1 57

А-III-200-307.86 ТО	
Отдельно стоящее заземленное сооружение вспомогательного назначения на 200 месс.	Стандартный лист
А-III-200	Р 2
План сооружения с установкой оборудования для мирного времени	ГИПРОНИИЗАР
Копировал и. Шойна	Савин

№ п/п	Соглас. с проектом	Наименование оборудования	Тип марка	Габариты, мм			Масса кг	Техническая характеристика						Общее к-во	Гост, ту индекс заказа нечетвертый код	Завод-изготовитель	Примечание	
				Дли. на	Шир. на	Высо. на		Потр. эл. энергии кВт	Фазность	Мощность	Хол.	Зор.	Отвод в кан.					Другие отводки
* 1	Б-24	Акваторилятор	АВ-4	360	220	660	140	220	1	3,6	хол.	—	кан	—	1	9452430003		
2	—	Полочка консольная под дистиллятор	—	400	300	100	—	—	—	—	—	—	—	1	4962431311		Учитывается в сантехпроекте	
3	Э-46	Умывальник хирургический	—	650	590	190	100	—	—	—	хол.	зор.	кан	—	3	5151530041		
* 4	К-729	Ванна моечная стационарная секционная модулированная	ВМСМ-1	630	630	830	380	—	—	—	хол.	зор.	кан	—	1	5151251004		
* 5	К-221	Электрокипяльник непрерывного действия с автоматикой	КЧЭ-50М	450	350	750	220	380/220	3	60	хол.	—	—	3	944310004			
* 6	Ц-6	Облучатель бактерицидный настольный	ОБН-150	1070	140	80	5,0	220	1	0,2	—	—	—	1	4060051111		Учитывается в сантехпроекте	
7	Э-2	Слив больничный фарфоровый	СБ-1	500	450	480	20,4	—	—	—	хол.	зор.	кан	—	1	ТЧ21-26-183		По эсе
8	Э-432	Мойка чужинная эмалированная на одно отделение	МЧ-СВ	500	600	170	220	—	—	—	—	—	—	2	9111-5,5-2,2/200			
* 9	К-114	Плита настольная газово-конфорочная	ПАН-2	558	385	395	28,0	220	1	2,2	—	—	—	2	ТЧ16-739-219-82			
* 10	Э-82	Электрический рукожеститель	ЭРА-1/0	115	305	235	4,2	220	1	1,0	—	—	—	1	9451221015			
* 11	А-60	Стерилизатор воздушный	СП-80	570	800	1390	65,0	220	1	2,5	—	—	—	2	—		из комплекта ЦСР-1	
12	—	Кислородная ванна на 3 баллона	—	860	250	1550	—	—	—	—	—	—	—	1	9452111002			
100	О-39	Стол операционный универсальный	СОУ	2000	607	750-1050	165,0	—	—	—	—	—	—	1	9452161006			
101	М-33	Стол медицинский хирургический	СХ	800	550	990-1540	12,0	—	—	—	—	—	—	1	ТУ 64-1-1299-79			
102	О-125	Индикатор стадии наркоза переносный	ИСИП-1	350	350	1752	32,0	220	1	0,02	—	—	—	1	9444610008			
103	О-88	Аппарат для ингаляционного наркоза прерывистого потока	НАПП-2	486	593	960	40,0	—	—	—	—	—	—	1	9452112301			
104	О-428	Стол перевязочный	П-1	2000	500	850	36,0	—	—	—	—	—	—	1	9444710002			
105	О-26	Отсосыватель хирургический с электроприводом	ОХ-2	650	260	380	23,0	220	1	0,5	—	—	—	1	9444620010			
106	О-5	Аппарат портативный для искусственного дыхания	АП-2	465	400	150	10,0	—	—	—	—	—	—	1	9452553049			
107	О-34	Светильник медицинский 3-рефлекторный передвижной	ПРА-3	2-1630	4-600	2150	160,0	220	1	0,55	—	—	—	1	9452169005			
108	М-15	Стол манипуляционный медицинский передвижной	СМ	735	465	900	26,0	—	—	—	—	—	—	2	9452190004			
109	М-9	Подставка для стерилизационных коробок	—	520	550	1100	7,0	—	—	—	—	—	—	2	9452580061			
110	24	Стул винтовой	СВ	4 =	320	430-545	4,6	—	—	—	—	—	—	5	9451150003			
111	А-34	Кипятильник дезинфекционный электрический	Э-22	254	126	124	2,1	220	1	0,55	—	—	—	5	9451150004			
112	А-36	Кипятильник дезинфекционный электрический	Э-34	375	176	138	3,4	220	1	1,0	—	—	—	5	9452161018			
113	М-14	Стол медицинский инструментальный	СИ-4	760	490	840	19,0	—	—	—	—	—	—	8	ГОСТ 16317-76 *			
114	Х-204	Холодильник электрический бытовой	"ЗИЛ" КШ-260	590	650	1385	90,0	220	1	0,15	—	—	—	1	9442291011			
115	Р-14	Мегатаскоп общего назначения	М-48	420	220	660	10,0	220	1	0,1	—	—	—	4	9452120001			
116	М-23	Шкаф медицинский одностворчатый	—	630	450	610	55,0	—	—	—	—	—	—	—	—			

9257/1

Привязан		ГАП Попенко		1985	
		Нач.отд Червоник			
		М.техн. Мотсенко			
		Р.к.зв. Ш.ЗР			
		Ст.инж. Колосниц			
		Н.контр. Ш.ЗР			
		А-III-200		Страницы Лист	
		Спецификация оборудования		Р 3	
		Копировал М. Давыдов		ГИПРОНИИЗДРАВ Киевский филиал Формат А	

Инв. № по пас. Подпись и дата

№ п/п	№ оборудования по каталогу	Наименование оборудования	Тип марка	Габариты, мм			Масса кг	Техническая характеристика							Общее к-во	ГОСТ, ТУ индекс заказа № чертежей код	Завод-изготовитель	Примечание
				Длина	Ширина	Высота		Подвод эл.энер.	Подвод воды	Отвод в кан.	Другие под-водки	Нап-ряже-ние	Фаз-ность	Мощ-ность				
117	-	Двухъярусные кровати	-	1800	450	1700	-	-	-	-	-	-	-	-	5			
118	-	Кровать полубоя раскладная с металличе-ской сеткой типа Л устанавлив. в 2 яруса	-	1950	700	1450	-	-	-	-	-	-	-	-	68	ТУ-14-11-80-14 разработана предприятием п/я В-2126		
	а/	комплект из 4х стоек для установки кроватей полубоя в 2 яруса	-	-	-	-	-	-	-	-	-	-	-	-		то же		
	б/	комплект из 2х дуг для крепления кроватей между собой с зажимами	-	-	-	-	-	-	-	-	-	-	-	-		---		
119	К-660	Стеллаж стационарный алюминиевый	-	1500	700	1500	-	-	-	-	-	-	-	-	1	ТУ 100-19-237		
120	К-623	Стол производственный	слсч-10	1050	640	890	-	-	-	-	-	-	-	-	2	ТУ 27-51-3394-79		
121	-	Кровать полубоя раскладная с металлической сеткой типа Л устанавливаемая в 1 ярус	-	1950	700	450	-	-	-	-	-	-	-	-	33	ТУ-14-11-80-14 разработана предприятием п/я В-2126		
122	250	Табурет кухонный	562-А	320	320	450	6,0	-	-	-	-	-	-	-	2	инд КЧ-169/1-4		
123	-	Баллон для кислорода с редуктором	д*219		h-1320		-	-	-	-	-	-	-	-	6	ГОСТ 949-73*	V=40л	
124	-	Диспрексор	ЛЭТИ-60	305	145	290	8,0	220	1	0,45	-	-	-	-	1	-		
300	10	Стол салатный	-	850	630	740	12,0	-	-	-	-	-	-	-	4	инд. ОН-7-301/3 проект МОН-464-03		
301	47	Стол столовый	-	388	445	760	8,0	-	-	-	-	-	-	-	48	инд Ж611-1098/14		
302	-	Экран переносный	ЭПБ-С-25	2000	72	1760	13,0	-	-	-	-	-	-	-	1	-		
303	164	Стол одностумбовый письменный	-	1100	750	630	27,0	-	-	-	-	-	-	-	1	пр. МОН 482-04 инд. ОН-7-966/5		
304	194	Стол читательский одностумбный	С41-02	1000	600	720	20,0	-	-	-	-	-	-	-	22	ТУ 43-РСФСР-670-75		
305	195	Стол читательский двухстумбный	С42-02	1500	600	720	25,0	-	-	-	-	-	-	-	9	ТУ 43-РСФСР-670-75		

Примечания.

1 При составлении спецификации технологического оборудования и мебели использованы следующие материалы:

- а/ номенклатурные перечни заводов-изготовителей на 1985-1986г.
- б/ каталог оборудования учреждений здравоохранения, г. Москва, Гипронииздрав 1985г.

2 Позиции оборудования, отмеченные знаком * являются постоянным оборудованием спецификаций и включены в смету

1/ приложение I СНИП II-11-77/

3. Технологическим оборудованием и мебелью, за исключением включенных в стоимость строительства, спецпомещения оснащаются из имеющихся в наличии в лечебно-профилактическом учреждении.

(54)
9257/1

Привязан		ГАР	Попенко	1985	А-III-200-307.86		ТО
		Исч. от	Черешник		Отдельно стоящее заглубленное сооружение		вспомогательного назначения на 200 мест
		Л. тех.	Поженко		А-III-200		таблиц лист 4
		Рис. гр.	Щур		Спецификация		ГИПРОНИИЗДРАВ
		Ст. лим.	Коломиец		оборудования		киевский фили
		Я. конпр.	Щур				формат

Инв. № подл. Привязан и дата ввода инв. №