
МЕЖГОСУДАРСТВЕННЫЙ СОВЕТ ПО СТАНДАРТИЗАЦИИ, МЕТРОЛОГИИ И СЕРТИФИКАЦИИ
(МГС)

INTERSTATE COUNCIL FOR STANDARDIZATION, METROLOGY AND CERTIFICATION
(ISC)

МЕЖГОСУДАРСТВЕННЫЙ
СТАНДАРТ

ГОСТ
8541—
2014

**ИЗДЕЛИЯ ЧУЛОЧНО-НОСОЧНЫЕ,
ВЫРАБАТЫВАЕМЫЕ НА КРУГЛОЧУЛОЧНЫХ
АВТОМАТАХ**

Общие технические условия

Издание официальное



Москва
Стандартинформ
2015

Предисловие

Цели, основные принципы и основной порядок проведения работ по межгосударственной стандартизации установлены в ГОСТ 1.0—92 «Межгосударственная система стандартизации. Основные положения» и ГОСТ 1.2—2009 «Межгосударственная система стандартизации. Стандарты межгосударственные, правила и рекомендации по межгосударственной стандартизации. Правила разработки, принятия, применения, обновления и отмены»

Сведения о стандарте

1 РАЗРАБОТАН учреждением Санкт-Петербургского государственного университета технологии и дизайна «Центр сертификации продукции легкой промышленности» («Универс-Тест»)

2 ВНЕСЕН Федеральным агентством по техническому регулированию и метрологии (Росстандарт)

3 ПРИНЯТ Межгосударственным советом по стандартизации, метрологии и сертификации (протокол от 22 декабря 2014 г. № 73-П)

За принятие проголосовали:

Краткое наименование страны по МК (ИСО 3166) 004—97	Код страны по МК (ИСО 3166) 004—97	Сокращенное наименование национального органа по стандартизации
Азербайджан	AZ	Азстандарт
Армения	AM	Минэкономики Республики Армения
Беларусь	BY	Госстандарт Республики Беларусь
Казахстан	KZ	Госстандарт Республики Казахстан
Киргизия	KG	Кыргызстандарт
Молдова	MD	Молдова-Стандарт
Россия	RU	Росстандарт
Таджикистан	TJ	Таджикстандарт
Туркменистан	TM	Туркменстандартлары
Узбекистан	UZ	Узстандарт
Украина	UA	Госпотребстандарт Украины

4 Приказом Федерального агентства по техническому регулированию и метрологии от 25 декабря 2014 г. № 2132-ст межгосударственный стандарт ГОСТ 8541—2014 введен в действие в качестве национального стандарта Российской Федерации с 1 января 2016 г.

5 ВЗАМЕН ГОСТ 8541—94

Информация об изменениях к настоящему стандарту публикуется в ежегодном информационном указателе «Национальные стандарты», а текст изменений и поправок — в ежемесячном информационном указателе «Национальные стандарты». В случае пересмотра (замены) или отмены настоящего стандарта соответствующее уведомление будет опубликовано в ежемесячном информационном указателе «Национальные стандарты». Соответствующая информация, уведомление и тексты размещаются также в информационной системе общего пользования — на официальном сайте Федерального агентства по техническому регулированию и метрологии в сети Интернет

© Стандартиформ, 2015

В Российской Федерации настоящий стандарт не может быть полностью или частично воспроизведен, тиражирован и распространен в качестве официального издания без разрешения Федерального агентства по техническому регулированию и метрологии

Содержание

1 Область применения	1
2 Нормативные ссылки.....	1
3 Термины и определения.....	2
4 Виды и размеры чулочно-носочных изделий	2
4.1 Виды чулочно-носочных изделий	2
4.2 Размеры чулочно-носочных изделий	9
5 Технические требования	17
6 Правила приемки	19
7 Методы испытаний	19
8 Транспортирование и хранение.....	19
9 Требования безопасности	19
10 Гарантии изготовителя	19
Приложение А (рекомендуемое) Линейные измерения чулочно-носочных изделий.....	20
Приложение Б (обязательное) Нормы растяжимости чулочно-носочных изделий.....	34
Приложение В (рекомендуемое) Техническое описание	40
Приложение Г (обязательное) Метод контроля толщины шва	43

61 ШВЕЙНАЯ ПРОМЫШЛЕННОСТЬ**МКС 61.020****Поправка к ГОСТ 8541—2014 Изделия чулочно-носочные, вырабатываемые на круглочулочных автоматах. Общие технические условия**

В каком месте	Напечатано	Должно быть
Пункт 4.2.1, четырнадцатый абзац	- детские полчулки (гольфы), носки ... 20-22, 22-24, 31-33.	- детские полчулки (гольфы), носки ... 20-22, 22-24.
Приложение А. Таблица А.20, заголовок графы	Обхват бедер	Размеры
Приложение А. Таблица А.21, заголовок графы	Обхват бедер	Размеры

(ИУС № 1 2017 г.)

ИЗДЕЛИЯ ЧУЛОЧНО-НОСОЧНЫЕ, ВЫРАБАТЫВАЕМЫЕ НА КРУГЛОЧУЛОЧНЫХ АВТОМАТАХ**Общие технические условия**

Socks and stockings made on automatic seamless hosiery machines. General specifications

Дата введения — 2016—01—01

1 Область применения

Настоящий стандарт распространяется на чулочно-носочные изделия, вырабатываемые на круглочулочных автоматах 4-го — 34-го классов из химических нитей, пряжи из натуральных и химических волокон, их смесок и сочетаний.

Стандарт не распространяется на чулочно-носочные изделия специального назначения: спортивные, медицинские, компрессионные.

2 Нормативные ссылки

В настоящем стандарте использованы ссылки на следующие межгосударственные стандарты:

ГОСТ 2351—88 Изделия и полотна трикотажные. Нормы устойчивости окраски и методы ее определения.

ГОСТ 3897—87 Изделия трикотажные. Маркировка, упаковка, транспортирование и хранение.

ГОСТ 8846—87 Полотна и изделия трикотажные. Методы определения линейных размеров, перекоса, числа петельных рядов и петельных столбиков и длины нити в петле.

ГОСТ 9173—86 Изделия трикотажные. Правила приемки.

ГОСТ 9176—87 Изделия трикотажные. Методы испытания швов.

ГОСТ 9229—72 Формы отделочные для чулочно-носочных изделий. Размеры.

ГОСТ 9733.0—83 Материалы текстильные. Общие требования к методам испытаний устойчивости окрасок к физико-химическим воздействиям.

ГОСТ 9733.4—83 Материалы текстильные. Методы испытания устойчивости окраски к стиркам.

ГОСТ 9733.6—83 Материалы текстильные. Методы испытаний устойчивости окрасок к поту.

ГОСТ 9733.27—83 Материалы текстильные. Метод испытания устойчивости окраски к трению.

ГОСТ 11595—83 Изделия чулочно-носочные. Нормы устойчивости к истиранию.

ГОСТ 12739—85 Полотна и изделия трикотажные. Метод определения устойчивости к истиранию.

ГОСТ 16825—2002 Изделия чулочно-носочные, вырабатываемые на круглочулочных автоматах.

Технические требования. Определение сортности.

ГОСТ 17037—85 Изделия швейные и трикотажные. Термины и определения.

ГОСТ 19159—85 Изделия швейные и трикотажные для военнослужащих. Маркировка, упаковка, транспортирование и хранение

ГОСТ 19712—89 Изделия трикотажные. Методы определения разрывных характеристик и растяжимости при нагрузках, меньше разрывных.

ГОСТ 26456—93 Фигуры типовые. Размерные признаки для проектирования чулочно-носочных изделий. Фигуры девочек и девушек школьного и подросткового возраста.

ГОСТ 26456.0—89 Фигуры типовые. Размерные признаки для проектирования чулочно-носочных изделий. Фигуры мужчин.

ГОСТ 26456.1—89 Фигуры типовые. Размерные признаки для проектирования чулочно-носочных изделий. Фигуры женщин.

ГОСТ 26456.2—91 Фигуры типовые. Размерные признаки для проектирования чулочно-носочных изделий. Фигуры мальчиков и девочек грудного, ясельного и дошкольного возрастов.

ГОСТ 26456.3—91 Фигуры типовые. Размерные признаки для проектирования чулочно-носочных изделий. Фигуры мальчиков и юношей школьного и подросткового возрастов.

Примечание — При пользовании настоящим стандартом целесообразно проверить действие ссылочных стандартов по указателю «Национальные стандарты», составленному по состоянию на 1 января текущего года, и по соответствующим информационным указателям, опубликованным в текущем году. Если ссылочный стандарт заменен (изменен), то при пользовании настоящим стандартом, следует руководствоваться заменяющим (измененным) стандартом. Если ссылочный стандарт отменен без замены, то положение, в котором дана ссылка на него, применяется в части, не затрагивающей эту ссылку.

3 Термины и определения

В настоящем стандарте применяют следующие термины с соответствующими определениями:

3.1 гетры: Чулки или полчулки, не покрывающие стопы ног.

3.2 гольфы: Получулки.

3.3 колготки: Чулочно-носочное женское и для детей изделие, покрывающее нижнюю часть туловища и ноги полностью, включая стопы, каждую в отдельности.

3.4 кюлоты: Чулочно-носочное мужское и для мальчиков изделие, покрывающее нижнюю часть туловища и ноги до стопы или верхние части ног до колена, или верхние части ног и часть голени, каждую в отдельности.

3.5 легинсы: Чулочно-носочное женское и для детей изделие, покрывающее нижнюю часть туловища и ноги до стопы или верхние части ног до колена, или верхние части ног и часть голени, каждую в отдельности.

3.6 подследники: Чулочно-носочные женские и для девочек изделия, покрывающие стопы ног полностью.

3.7 получулки: Чулочно-носочные изделия, покрывающие стопы и нижнюю часть ног до колена.

4 Виды и размеры чулочно-носочных изделий

4.1 Виды чулочно-носочных изделий

Изделия подразделяют на следующие виды:

- чулки женские (рисунок 1);
- получулки (гольфы) женские, мужские, детские (рисунок 2);
- носки женские, мужские, детские (рисунок 3);
- колготки женские и детские (рисунок 4);
- легинсы женские и детские (рисунок 5);
- кюлоты мужские (рисунок 6);
- подследники женские и детские (рисунок 7).

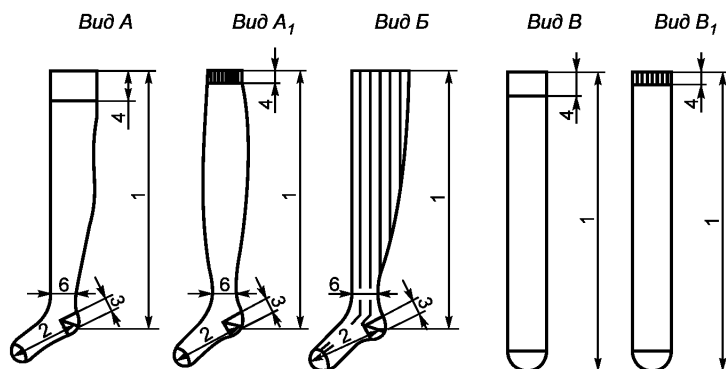


Рисунок 1 — Чулки женские

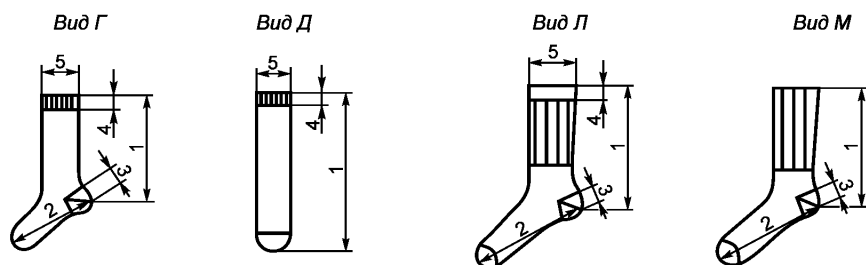


Рисунок 2 — Полу чулки (гольфы)

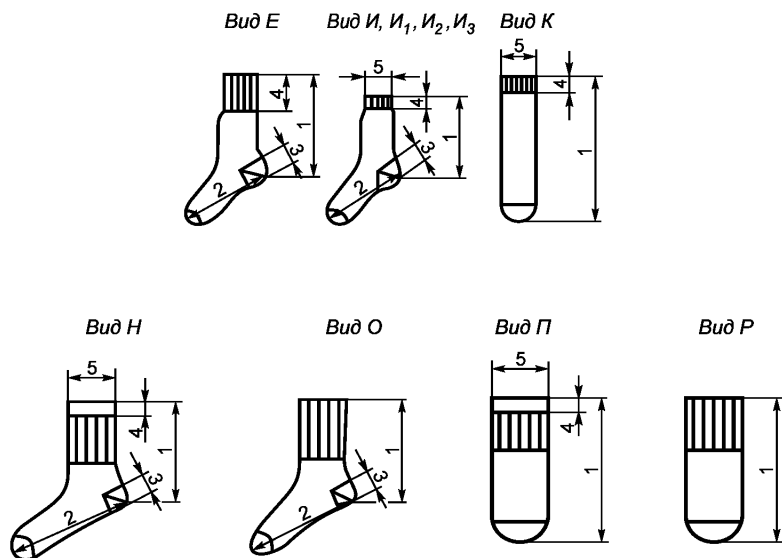


Рисунок 3 — Носки

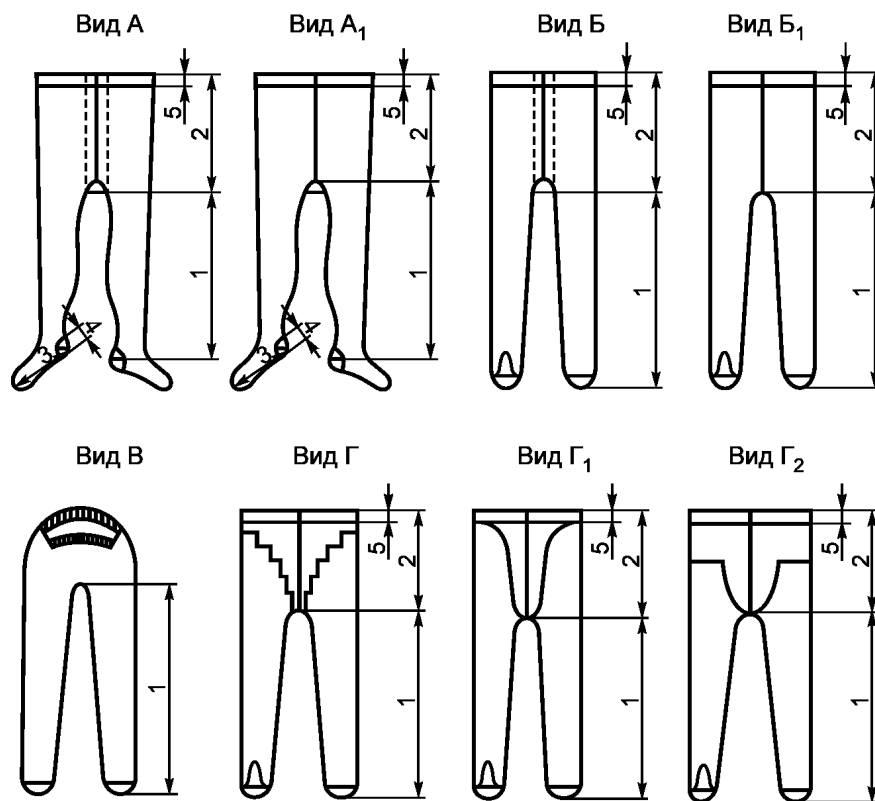


Рисунок 4 — Колготки женские, детские

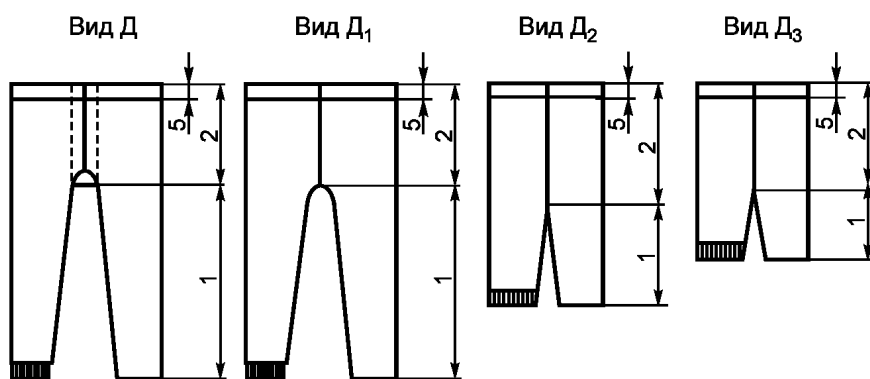


Рисунок 5 — Легинсы женские, детские

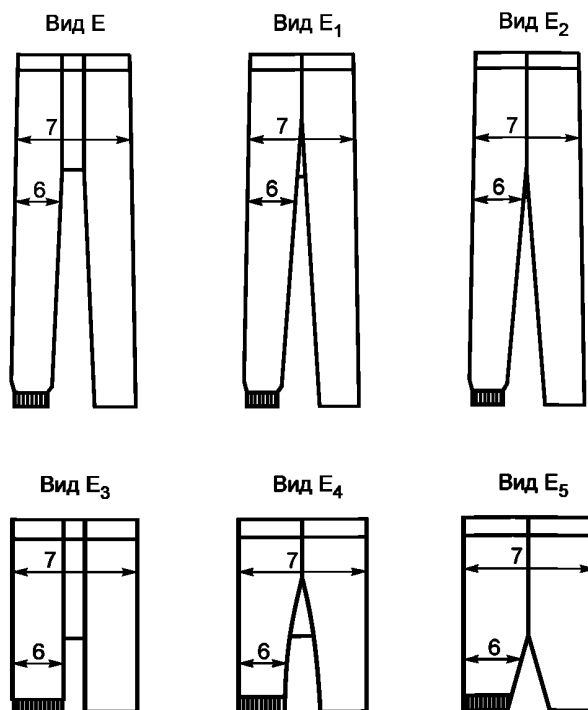


Рисунок 6 — Кюлоты мужские

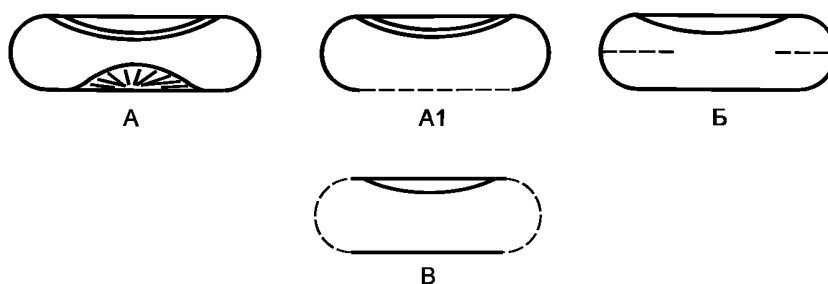


Рисунок 7 — Подследники

Виды чулочно-носочных изделий по участкам должны соответствовать данным, приведенным в таблицах 1—3.

Т а б л и ц а 1 — Виды чулок, получулок (гольф), носков

Наименование изделия	Вид изделия	Краткая характеристика изделия			
		Борт	Паголенок, след	Пятка	Мысок
Чулки женские	А	Двойной без эластомерной нити	Гладкий, рисунчатый	Классическая или круглая, с усилением или без него	Классической или трубчатой формы, с усилением или без него, зашитый, закетлеванный, автоматически закрытый
То же	А ₁	Одинарный или двойной с пришитой эластичной лентой или с вработанной эластомерной нитью	То же	То же	То же, с усилением или без него, зашитый, автоматически закрытый

Продолжение таблицы 1

Наименование изделия	Вид изделия	Краткая характеристика изделия			
		Борт	Паголенок, след	Пятка	Мысок
Чулки женские	Б	Одинарный или без него, без эластомерной нити	Гладкий, рисунчатый	Классическая или круглая, с усилением или без него	То же, с усилением или без него, зашитый, закетлеванный, автоматически закрытый
»	В	Двойной без эластомерной нити	Трубчатый, гладкий, рисунчатый	Без пятки	Трубчатой формы, с усилением или без него, зашитый, автоматически закрытый
»	В ₁	Двойной с пришитой эластичной лентой или с вработанной эластомерной нитью	То же	То же	То же
Получулки (гольфы): женские, мужские,	Г	Одинарный или двойной с вработанной эластомерной нитью	Гладкий, рисунчатый	Классическая, с усилением или без него	Классической или трубчатой формы, с усилением или без него, зашитый, закетлеванный, автоматически закрытый
Получулки (гольфы): детские	Г	То же	То же	То же	Классической формы, с усилением или без него, закетлеванный, автоматически закрытый
Получулки (гольфы): женские, детские	Д	»	Трубчатый, гладкий, рисунчатый	—	Трубчатой формы, с усилением или без него, зашитый, автоматически закрытый
Получулки (гольфы): женские, мужские, детские	Л, М	Двойной, одинарный или без него с вработанной эластомерной нитью	Гладкий, рисунчатый с вработанной эластомерной нитью на участках, имитирующих ластик или рисунок, или на части следа, или без них	С усилением или без него	С усилением или без него, зашитый, закетлеванный, автоматически закрытый
Носки: женские, мужские, детские	Е	Одинарный или двойной без эластомерной нити	То же	То же	То же
	И, И ₁ , И ₂ , И ₃	Одинарный или двойной с вработанной эластомерной нитью	»	Классическая или круглая, с усилением или без него	Классической или трубчатой формы, с усилением или без него, зашитый, закетлеванный, автоматически закрытый

Окончание таблицы 1

Наименование изделия	Вид изделия	Краткая характеристика изделия			
		Борт	Паголенок, след	Пятка	Мысок
Носки: женские, детские	К	Одинарный или двойной с вработанной эластомерной нитью	Трубчатый, гладкий, рисунчатый	—	С усилением или без него, зашитый, автоматически закрытый
Носки: женские, мужские, детские	Н, О		То же	—	То же
То же	П, Р	То же	»	Трубкой	»
<p>Примечания</p> <p>1 Носки видов И, И₁, И₂, И₃ отличаются общей длиной. Допускается выпускать с ослабленным бортом с содержанием эластомерной нити до 5 рядов.</p> <p>2 Получулки (гольфы) женские, детские вид Л, М, и носки женские, мужские, детские вид Н, О, П, Р предназначены для активного отдыха.</p> <p>3 Допускается изготавливать чулочно-носочные изделия указанных видов с декоративными элементами (штучная печать, бантики, помпоны и т.п.), с гладким, рисунчатым, отвернутым бортом, с бортом с зубчатым краем, с пришитым кружевным бортом (с силиконовым покрытием или без него), с усилением на участках нижней части следа, пятки, высокой пятки, с ложным швом и прочие.</p>					

Т а б л и ц а 2 — Виды колготок, леггинсов, кюлот

Наименование изделия	Вид изделия	Краткая характеристика изделия				
		Борт	Торс	Ножка, след	Пятка	Мысок
Колготки женские, детские	А	Одинарный или двойной с вработанной эластомерной нитью или с пришитой эластичной лентой, или двойной с продернутой эластичной тесьмой	Гладкий, рисунчатый с усилением или без него, с ластовицей любой геометрической формы, гладкой, рисунчатой с усилением или без него	Гладкие, рисунчатые, с усилением на нижней части следа или без него	Классическая, с усилением или без него	Классической или трубчатой формы, с усилением или без него, зашитый, закетлеванный, автоматически закрытый
	А ₁	То же	Гладкий, рисунчатый, с усилением или без него, без ластовицы	То же	То же	То же
	Б	Одинарный или двойной с вработанной эластомерной нитью, или с пришитой эластичной лентой, или двойной с продернутой эластичной тесьмой	Гладкий, рисунчатый, с усилением или без него, с ластовицей любой геометрической формы, гладкой, рисунчатой, с усилением или без него	Гладкие, рисунчатые, с усилением на нижней части следа или без него	Трубчатая, с усилением или без него	Трубчатой формы, с усилением или без него, зашитый, автоматически закрытый
	Б ₁	То же	Гладкий, рисунчатый, с усилением или без него, без ластовицы	То же	То же	То же

Окончание таблицы 2

Наименование изделия	Вид изделия	Краткая характеристика изделия				
		Борт	Торс	Ножка, след	Пятка	Мысок
Легинсы женские и детские, кюлоты мужские	В	Одинарный с вработанной эластомерной нитью или с пришитой эластичной лентой	Цельновязанный, гладкий, рисунчатый, с усилением или без него	Гладкие, рисунчатые, с усилением на нижней части следа или без него	—	Трубчатой формы, с усилением или без него, автоматически закрытый
	Г, Г ₁ , Г ₂	Одинарный или двойной с вработанной эластомерной нитью или с пришитой эластичной лентой, или двойной с продернутой эластичной тесьмой	Гладкий, рисунчатый, с усилением фигурной формы	»	Трубчатая, с усилением или без него	Трубчатой формы, с усилением или без него, зашитый, автоматически закрытый
	Д, Е, Е ₁ , Е ₃ , Е ₄	Одинарный или двойной с вработанной эластомерной нитью или с пришитой эластичной лентой, или двойной с продернутой эластичной тесьмой	Гладкий, рисунчатый, с усилением или без него, с ластовицей любой геометрической формы, гладкой, рисунчатой, с усилением или без него	Гладкая, рисунчатая, с нижним краем, заработанным или обработанным краем обметочным швом, с вработанной эластомерной нитью или без нее, с пришитой эластичной лентой или манжетой	—	—
	Д ₁ , Д ₂ , Д ₃ , Е ₂ , Е ₅	То же	Гладкий, рисунчатый, с усилением или без него, без ластовицы	То же	То же	То же
<p>Примечания</p> <p>1 Допускается изготовление колготок, легинсов, кюлот с торсом и ножкой одного или различных переплетений.</p> <p>2 Допускается изготовление легинсов с отвернутым или зубчатым нижним краем и другие, а также видов Д₂, Д₃ с ластовицей.</p> <p>3 Легинсы женские, детские и кюлоты мужские допускается изготавливать с ножкой различной длины в зависимости от модели изделия, свойств сырья, оборудования, диаметра игольного цилиндра, переплетения, количества игл и прочих факторов.</p> <p>4 Допускается изготовление детских колготок для мальчиков и кюлот мужских с продольным разрезом двойной ластовицы с пришитой планкой или обработанным краем разреза.</p>						

Т а б л и ц а 3 — Виды подследников

Наименование изделия	Вид изделия	Краткая характеристика изделия
Подследники женские и для девочек	А	Цельновязанные в виде трубки со следом, закрытом на чулочном автомате; кромка (борт) подследника заработана на круглочулочном автомате с ввязыванием эластомерной нити

Окончание таблицы 3

Наименование изделия	Вид изделия	Краткая характеристика изделия
	A ₁	Стачаные при расположении петельных столбиков поперек следа, шов находится вдоль следа; кромка (борт) заработана на круглочулочном автомате или выполнена в виде обметочного шва с проложенной эластомерной нитью
	Б	Цельновязанные в виде следа с мыском и пяткой при расположении петельных столбиков вдоль следа; кромка (борт) подследника представляет собой обметочный шов, в который проложена эластомерная нить
	В	Кроеные (стачанные) при расположении петельных столбиков вдоль следа; швы находятся на участках мыска и пятки, кромка (борт) подследника выполнена в виде обметочного шва, в который проложена эластомерная нить
<p>Примечания</p> <p>1 Подследники женские и для девочек должны изготавливаться из текстурированной полиамидной нити эластик, в том числе левой и правой крутки, и из их сочетаний с комплексными синтетическими нитями.</p> <p>2 Возможны и другие виды подследников при согласовании с заказчиком; с описанием вида в технических условиях.</p>		

4.2 Размеры чулочно-носочных изделий

4.2.1 Чулочно-носочные изделия: чулки женские, получулки (гольфы), носки женские, мужские, детские следует изготавливать размеров, указанных ниже.

Изделия из разных видов пряжи и ее сочетаний с химическими нитями, гладкими и текстурированными; из химических нитей гладких и их сочетаний с текстурированными нитями. Содержание в изделии текстурированных синтетических нитей до 60% или без них:

- женские чулки, получулки (гольфы), носки..... 19, 21, 23, 25, 27, 29;
- мужские получулки (гольфы), носки..... 23, 25, 27, 29, 31, 33;
- детские получулки (гольфы), носки..... 7, 8, 9, 10, 11, 12, 13, 14, 16, 18, 20, 22, 24.

Допускается по согласованию с потребителем выпуск детских носков, получулков (гольф) 15, 17, 19, 21 размеров.

Допускается выпуск изделий из всех видов пряжи, нитей, их сочетаний с эластановыми нитями.

Содержание в изделии синтетических нитей, включая эластановые, до 60 %:

- женские чулки, получулки (гольфы), носки..... 19, 21, 23, 25, 27, 29;
- мужские получулки (гольфы), носки..... 23, 25, 27, 29, 31, 33;
- детские получулки (гольфы), носки..... 7, 8, 9, 10, 11, 12, 13, 14, 16, 18, 20, 22, 24.

Изделия из текстурированных синтетических нитей и их сочетаний с другими видами пряжи и нитей. Содержание в изделии текстурированных синтетических нитей 60% и более:

- женские чулки, получулки (гольфы), носки..... 19-21, 23-25, 27-29;
- мужские получулки (гольфы), носки..... 19-21, 23-25, 27-29;
- детские получулки (гольфы), носки..... 20-22, 22-24, 31-33.

Изделия видов П и Р из различных видов пряжи и ее сочетаний с текстурированными синтетическими нитями, с эластановыми нитями:

- женские носки..... 19-21, 23-25, 27-29;
- мужские носки..... 23-25, 27-29, 31-33;
- детские носки..... 12-14, 14-16, 16-18, 18-20, 20-22, 22-24.

Изделия из всех видов пряжи, нитей, их сочетаний, с эластановыми нитями:

- женские чулки, получулки (гольфы), носки..... 19-21, 23-25, 27-29;
- мужские получулки (гольфы), носки..... 23-25, 27-29, 31-33;
- детские получулки (гольфы), носки..... 7-8, 9-10, 11-12, 13-14, 16-18, 20-22, 22-24.

4.2.2 Изготовление изделий, не предусмотренных настоящим стандартом, видов и размеров производится по согласованию с потребителем.

4.2.3 Размер чулочно-носочных изделий характеризуется длиной стопы в сантиметрах по ГОСТ 26456.0, ГОСТ 26456.1, ГОСТ 26456.2, ГОСТ 26456.3, ГОСТ 26456.

4.2.4 Линейные измерения формированных изделий, кроме изделий из текстурированных синтетических нитей левой и правой крутки и их сочетаний с другими видами нитей, а также формированных и неформированных носков, получулков (гольф) для отдыха и занятия фитнесом, указаны в приложении А.

4.2.5 Измерение чулочно-носочных изделий проводят в расправленном виде, без натяжения на плоском основании.

Места основных измерений указаны в таблице 4 и на рисунках 1—3, 8.

Т а б л и ц а 4 — Места основных измерений чулочно-носочных изделий

Номер измерения	Наименование измерения	Номер рисунка	Вид изделия	Место измерения
1	Общая длина	1, 2, 3, 8	А, А ₁ , Б, Г, Е, И, И ₁ , И ₂ , И ₃ , Л, М, Н, О	По прямой линии от верхнего края изделия до середины пятки
		1, 2, 3	В, В ₁ , Д, К, П, Р	По прямой линии от верхнего края изделия до края мыска
2	Длина следа	1, 2, 3, 8	А, А ₁ , Б, Г, Е, И, И ₁ , И ₂ , И ₃ , Л, М, Н, О	По прямой линии от края мыска до середины пятки
3	Высота пятки	1, 2, 3, 8	А, А ₁ , Б, Г, Е, И, И ₁ , И ₂ , И ₃ , Л, М, Н, О	От верхнего края пятки до ее середины
4	Высота борта (ластика)	1, 2, 3, 8	А, А ₁ , Б, В, В ₁ , Г, Д, Е, И, И ₁ , И ₂ , И ₃ , К, Л, Н, П	От верхнего края изделия до конца борта (ластика)
5	Ширина борта	2, 3, 8	Г, Д, И, И ₁ , И ₂ , И ₃ , К, Л, Н, П	Посередине между верхним краем изделия и концом борта
6	Ширина шейки (формированных женских чулок)	1	А, А ₁ , Б	В наименьшей части паголенка

Примечание — Измерение неформированных изделий проводят согласно рисунку 8.
Допускается измерение неформированных изделий, вложенных один внутри другого, проводить без разъединения, изделий, выпускаемых на вкладышах, — без снятия с них.

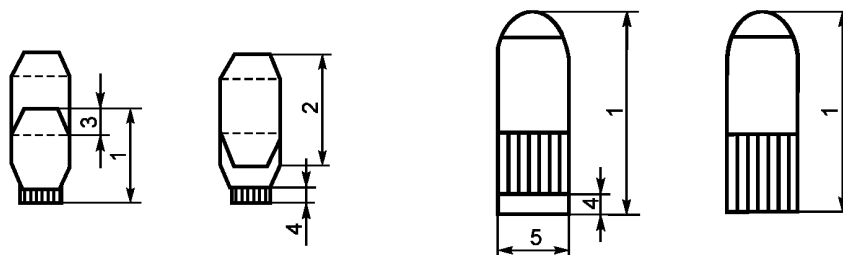


Рисунок 8 — Места основных измерений

4.2.6 Высота двойного борта женских чулок должна быть, см, не менее:

5 — для формированных изделий из всех видов сырья;

2 — для неформированных изделий из текстурированных полиамидных нитей эластик левой и правой круток.

Высота одинарного борта женских чулок должна быть не менее 5 см. При одинарном переплетении на участках борта и паголенка условно считают бортом участок высотой 5 см вниз от верхнего края изделия.

Высота одинарного или двойного борта с вработанной эластомерной нитью должна быть, см, не менее:

3 — для женских чулок из текстурированных полиамидных нитей эластик левой и правой круток, мужских получулок (гольф) и носков;

2 — для женских и детских получулок (гольф) и носков;

1,5 — для получулок (гольф), носков женских, мужских и детских для отдыха и занятия фитнесом и получулок (гольф), носков детских 7, 8, 9, 10, 11, 7-8, 9-10, 11-12 размеров.

Допускается высоту борта чулочно-носочных изделий всех видов, размеров в зависимости от модели изделия, вида и класса оборудования, свойств применяемого сырья, способа отделки устанавливать изготовителем с указанием в техническом описании.

4.2.7 Высота пятки чулочно-носочных изделий должна быть, см, не менее:

4,0 — для мужских, женских изделий всех размеров и детских изделий 20—24 размеров, выработанных из натуральной пряжи;

3,5 — для мужских, женских изделий всех размеров и детских изделий 20—24 размеров, выработанных из пряжи натуральных, смешанных и химических волокон в сочетании с текстурированными синтетическими нитями;

3,0 — для мужских, женских изделий всех размеров и детских изделий 20—24 размеров, выработанных из текстурированных синтетических нитей; для мужских, женских изделий всех размеров и детских изделий 20—24 размеров с пяткой Y-образной формы; для женских изделий всех размеров и детских изделий 20—24 размеров ажурного переплетения; для детских изделий 15—19 размеров;

2,5 — для мужских, женских изделий всех размеров и детских изделий 15—24 размеров плюшевого переплетения; для детских изделий 15—19 размеров из текстурированных синтетических нитей; для детских изделий 15—19 размеров с пяткой Y-образной формы;

2,0 — для мужских, женских изделий всех размеров и детских изделий с круглой пяткой; для детских изделий 15—20 размеров ажурного переплетения; для детских изделий до 14-го размера.

Высота пятки для женских чулок, мужских, женских и детских полчулок (гольф), носков, женских и детских колготок с эластановыми нитями устанавливается изготовителем в зависимости от модели изделия, линейной плотности и свойств эластановых нитей с указанием в техническом описании.

4.2.8 Ширина шейки формованных женских чулок, кроме изделий из текстурированных синтетических нитей должна быть, см, не более;

10 — для 19 — 21 размеров;

11 — для 23 — 29 размеров.

Ширина шейки формованных женских чулок рисунчатых переплетений устанавливается в соответствии с утвержденным образцом.

4.2.9 Размеры чулочно-носочных изделий из текстурированных синтетических нитей левой и правой крутки и их сочетаний с другими нитями характеризуются параметрами растяжимости, указанными в приложении Б.

4.2.10 Колготки, легинсы женские и детские, кюлоты мужские следует изготавливать следующих размеров:

- колготки женские из текстурированных синтетических нитей левой и правой крутки и их сочетаний с другими видами химических нитей, в том числе с эластановыми с круглочулочных автоматов 32-го — 34-го классов — 1, 2, 3, 4, 5, 6, 7, 8 согласно размерной сетке таблицы 5;

- колготки, легинсы женские из пряжи из натуральных, смешанных, химических волокон в сочетании с текстурированными синтетическими нитями; из текстурированных синтетических нитей; из пряжи из натуральных, смешанных и химических волокон; из их сочетаний с гладкими химическими нитями, с эластановыми нитями с круглочулочных автоматов 6-го — 34-го классов согласно размерной сетке таблицы 6;

- легинсы женские из пряжи из натуральных, смешанных, химических волокон в сочетании с текстурированными синтетическими нитями, из текстурированных синтетических нитей, из пряжи из натуральных, смешанных и химических волокон; из их сочетаний с гладкими химическими нитями, с эластановыми нитями согласно размерной сетке таблицы 7. Пример обозначения размера: 164, 112—116;

- кюлоты мужские из пряжи натуральных, смешанных, химических волокон и ее сочетаний с химическими нитями гладкими и текстурированными, с эластановыми нитями: 164-170, 72-84; 176-182, 72-84; 164-170, 88-100; 176-182, 88-100. Пример обозначения размера: 164-170, 88-100;

- колготки, легинсы детские из пряжи из натуральных, смешанных, химических волокон и ее сочетаний с химическими нитями гладкими, текстурированными. Содержание текстурированных синтетических нитей в изделии менее 60 % или без них:

- колготки — 74-48-12; 80-48-12; 86-52-13; 92-52-14; 92-56-14; 98-56-14; 98-56-15; 104-56-16; 110-60-16; 110-56-17; 116-60-18; 122-60-19; 128-60-20; 134-64-20; 140-68-21; 146-72-22; 152-76-22; 152-80-22; 158-84-23; 164-88-24;

- легинсы — 74-80, 48; 86-92, 52; 98-104, 56; 110-116, 56-60; 122-128, 60; 134-140, 64-68; 140-146, 68-72; 146-152, 72-76; 152-158, 80-84; 158-164, 84-88;

Т а б л и ц а 5 — Размерные признаки женских колготок из текстурированных синтетических нитей

Рост, см	Обхват бедер, см													
	88	92	96	100	104	108	112	116	120	124	128	132	136	140
146							+++							
152						+++	+++							
158					+++	+++	+++							
164	1	2	+++	3	+++	4	5	6	7	8				
170			+++	+++	+++	+++	+++	+++	+++	+++	+++	+++	+++	+++
176														

Т а б л и ц а 6 — Размеры колготок женских из натуральной пряжи и других видов в сантиметрах

Рост	Обхват бедер					
	88-92	96-100	104-108	112-116	120-124	128-132
	Длина стопы					
146	—	—	—	23	—	—
146,152	21, 23			—	—	—
152	—	25	—	23, 25	—	—
158	23	23, 25			—	25
164	25	23, 25			—	25
164, 170, 176	—	25, 27				
182	—	25, 27, 29				

Примечания к таблице 6

1 Колготки с содержанием текстурированных синтетических нитей 60 % и более и с использованием эластичных нитей имеют двойной размер по следу: 21-23, 23-25, 25-27.

Пример обозначения размера: $\frac{164,112-116}{23-25}$ или 164, 112-116, 23-25.

2 Колготки с содержанием текстурированных синтетических нитей менее 60% и из пряжи из натуральных, смешанных и химических волокон или из ее сочетаний с гладкими химическими нитями имеют размер по следу в соответствии с длиной стопы.

Пример обозначения размера: $\frac{164,112-116}{25}$ или 164, 112-116, 25.

3 Колготки женские из текстурированных синтетических нитей или из их сочетаний с гладкими химическими нитями, с эластичными нитями с круглоуловочных автоматов 12-го — 22-го классов следует изготавливать в зависимости от растяжимости по размерной сетке 1, 2, 3, 4, 5, 6, 7, 8 (таблица 5) или в соответствии с таблицей 6.

4 Допускается выпуск женских колготок для роста 182 см по размерной сетке согласно таблицы 5 с указанием размера изготовителем.

Т а б л и ц а 7 — Размеры легинсов женских в сантиметрах

Обхват бедер					
88-92	96-100	104-108	112-118	120-124	128-132
Рост					
			146	—	—
			152	—	—
			158		
			164		
—	170				
—	176				
—	182				

- из текстурированных синтетических нитей и их сочетаний с другими видами пряжи и нитей. Содержание текстурированных синтетических нитей в изделии 60 % и более:

- колготки — 128—134, 60—64, 20; 134—140, 64—68, 20—21; 140—146, 68—72, 21—22; 146—152, 72—76, 22; 152—158, 80—84, 22—23; 158—164, 84—88, 23—24;

- легинсы — 128—134, 60—64; 134—140, 64—68; 140—146, 68—72; 146—152, 72—76; 152—158, 80—84; 158—164, 84—88;

- из текстурированных синтетических нитей левой и правой крутки и их сочетаний с другими видами химических нитей, с эластановыми нитями:

- колготки, легинсы — 128-134, 60-64; 134-140, 64-68; 140-146, 68-72; 146-152, 72-76; 152-158, 80-84; 158-164, 84-88;

- из всех видов пряжи, нитей, их сочетаний, с эластановыми нитями:

- колготки — 74—80, 48, 11—12; 80—86, 48—52, 12—13; 86—92, 52, 13—14; 92—98, 52—56, 14—15; 98—104, 56, 15-16; 104—110, 56, 16—17; 110—116, 56—60, 17—18; 116—122, 60, 18—19; 122—128, 60, 19—20; 128—134, 60-64, 20; 134-140, 64-68, 20-21; 140—146, 68—72, 21—22; 146—152, 72—76, 22; 152—158, 80—84, 22—23; 158—164, 84—88, 23—24;

- легинсы — 74—80, 48; 86—92, 52; 98—104, 56; 110—116, 56—60; 122—128, 60; 134—140, 64—68; 140—146, 68—72; 146—152, 72—76; 152—158, 80—84; 158—164, 84—88.

Допускается по согласованию с потребителем выпуск детских колготок 62—68, 40—44, 9—10; 68—74, 40—44, 9—10 размеров, легинсов 62—68, 40—44; 68—74, 40—44 размеров и женских колготок, легинсов сдвоенных размеров по росту с указанием размера в техническом описании.

4.2.11 Изготовление колготок, легинсов, колгот видов и размеров, не предусмотренных настоящим стандартом, производят по согласованию с потребителем.

4.2.12 Размер женских колготок определяется ростом, обхватом бедер, длиной стопы в сантиметрах, колготок трубкой и легинсов — ростом и обхватом бедер в сантиметрах по ГОСТ 26456.1.

4.2.13 Размер мужских колгот определяется ростом и обхватом талии в сантиметрах по ГОСТ 26456.0.

4.2.14 Размер детских колготок определяется ростом, обхватом груди, длиной стопы в сантиметрах; колготок трубкой, легинсов — ростом, обхватом груди в сантиметрах по ГОСТ 26456, ГОСТ 26456.2.

4.2.15 Размер женских и детских колготок, легинсов из текстурированных синтетических нитей левой и правой крутки и их сочетаний с другими видами химических нитей, с эластановыми нитями; женских колготок, легинсов из текстурированных синтетических нитей, из пряжи из натуральных, смешанных, химических волокон в сочетании с текстурированными синтетическими нитями или из их сочетаний с другими химическими нитями, эластановыми нитями, характеризуется параметрами растяжимости, указанными в приложении Б.

4.2.16 Места измерений растянутых участков женских и детских колготок, легинсов, мужских колгот указаны на рисунках 9—11.

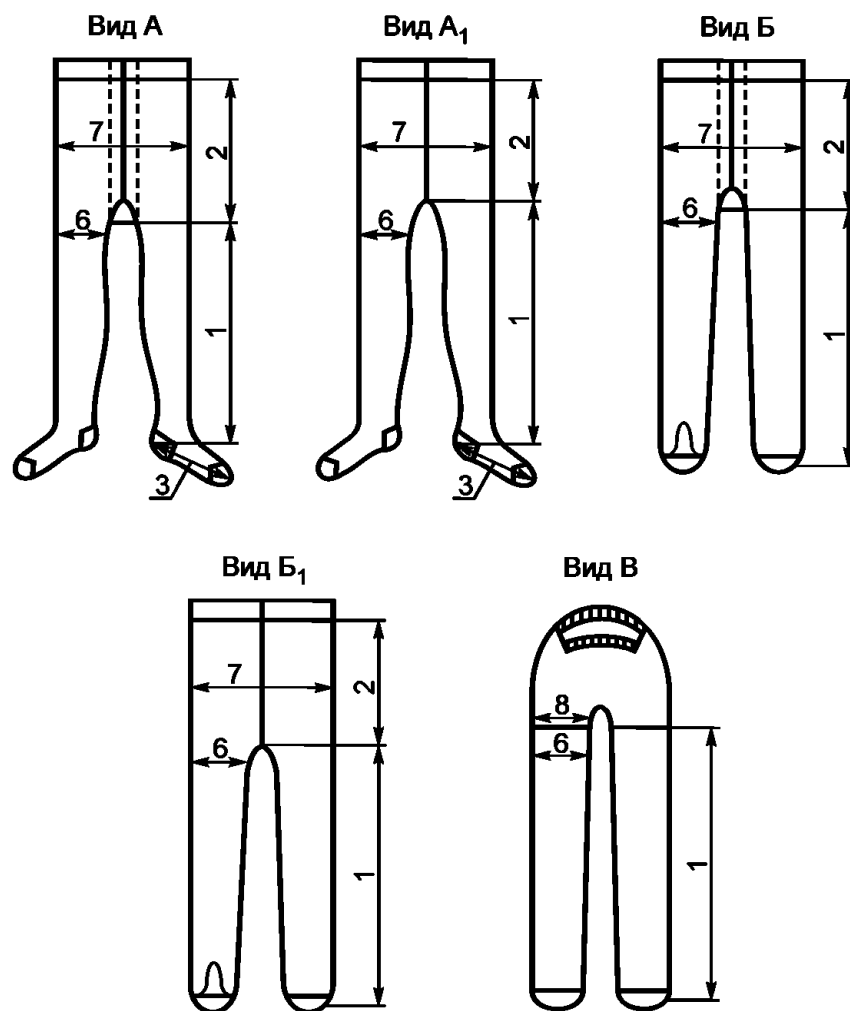


Рисунок 9 — Колготки женские, детские

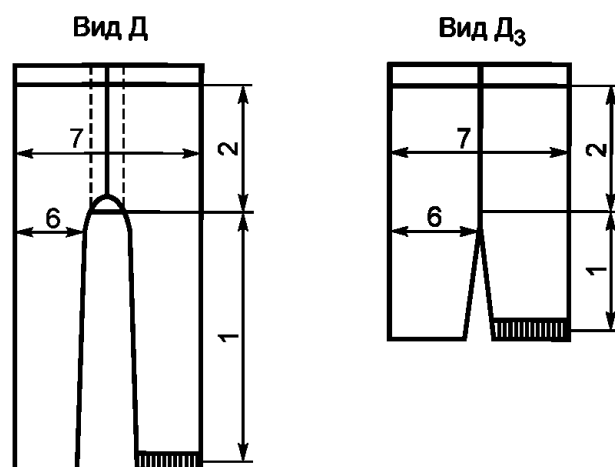


Рисунок 10 — Легинсы женские, детские

4.2.17 Линейные измерения женских колготок, легинсов из пряжи из натуральных, смешанных, химических волокон и ее сочетаний с гладкими химическими нитями, мужских кюлот, детских колготок, легинсов даны в приложении А.

4.2.18 Измерение колготок, легинсов женских и детских, кюлот мужских проводят в расправленном виде, без натяжения, на плоском основании.

Места основных измерений колготок указаны в таблице 8 и на рисунке 4.

Места основных измерений легинсов и кюлот указаны в таблице 9 и на рисунках 5, 6.

4.2.19 Высота двойного и одинарного борта колготок, легинсов, кюлот указывается в техническом описании.

4.2.20 Высота пятки колготок женских, детских должна быть, см, не менее:

3,5 — из пряжи из натуральных, смешанных, химических волокон в сочетании с гладкими, текстурированными химическими нитями в женских колготках и в детских колготках с размером по длине стопы 20 см и более;

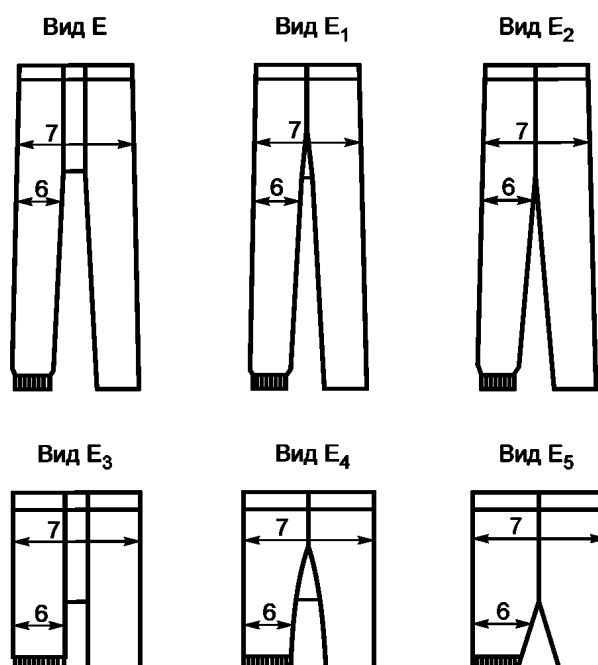


Рисунок 11 — Кюлоты мужские

Т а б л и ц а 8 — Места основных измерений колготок

Номер измерения	Наименование измерения	Номер рисунка	Вид колготок	Место измерения
1	Длина ножки	4	А	По прямой линии от нижней точки бокового шва ластовицы до середины пятки
			А ₁	По прямой линии от нижней точки шва торса до середины пятки
			Б	По прямой линии от нижней точки бокового шва ластовицы до края мыска
			В	По прямой линии от нижней точки ластовицы до края мыска
			Б ₁ , Г, Г ₁ , Г ₂	По прямой линии от нижней точки шва торса до края мыска
2	Длина торса	4	А, Б	По прямой линии от верхнего края изделия до нижней точки бокового шва ластовицы
			А ₁ , Б ₁ , Г, Г ₁ , Г ₂	По прямой линии от верхнего края изделия до нижней точки шва торса
3	Длина следа	4	А, А ₁	По прямой линии от края мыска до середины пятки
4	Высота пятки	4	А, А ₁	От верхнего края пятки до ее середины
5	Высота борта	4	А, А ₁ , Б, Б ₁ , Г, Г ₁ , Г ₂	От верхнего края изделия до конца борта

Т а б л и ц а 9 — Места основных измерений легинсов, колгот

Номер измерения	Наименование измерения	Номер рисунка	Вид изделия	Место измерения
1	Длина ножки	5, 6	Д, Е, Е ₁ , Е ₃ , Е ₄	По прямой линии от нижней точки бокового шва ластовицы до нижнего края изделия
			Д ₁ , Д ₂ , Д ₃ , Е ₂ , Е ₅	По прямой линии от нижней точки шва торса до нижнего края изделия

Окончание таблицы 9

Номер измерения	Наименование измерения	Номер рисунка	Вид изделия	Место измерения
2	Длина торса	5, 6	Д, Е, Е ₁ , Е ₃ , Е ₄	По прямой линии от верхнего края изделия до нижней точки бокового шва ластовицы
5	Высота борта	5, 6	Д ₁ , Д ₂ , Д ₃ , Е ₂ , Е ₅ Все виды	По прямой линии от верхнего края изделия до нижней точки шва торса От верхнего края изделия до конца борта

3 — из текстурированных синтетических нитей в колготках женских и в колготках детских с размером по длине стопы 20 см и более; из пряжи из натуральных, смешанных, химических волокон в сочетании с гладкими, текстурированными синтетическими нитями в колготках детских с размером по длине стопы 15—19 см; с пяткой Y-образной формы в колготках женских и в колготках детских с размером по длине стопы 19 см и более; в колготках женских и детских ажурного переплетения с размером в колготках детских по длине стопы 21 см и более;

2,5 — из текстурированных синтетических нитей в колготках детских с размером по длине стопы 15—19 см; с пяткой Y-образной формы в колготках детских с размером по длине стопы 15—18 см; плюшевым переплетением в колготках женских и детских с длиной стопы 15 см и более;

2 — из пряжи из натуральных, смешанных, химических волокон и ее сочетаний с гладкими, текстурированными синтетическими нитями в детских колготках с размером по длине стопы 14 см и менее; в колготках женских и детских с классической пяткой; в колготках детских ажурного переплетения с размером по длине стопы 15—20 см.

Высота пятки колготок женских, детских с круглочулочных автоматов 22-го — 34-го классов, с эластановой нитью устанавливается изготовителем в зависимости от модели изделия, вида оборудования, свойств сырья, вида линейной плотности эластановой нити и других показателей с указанием в техническом описании.

4.2.21 Легинсы женские и детские являются изделиями 3-го слоя одежды, кроме легинсов с круглочулочных автоматов 22-го — 34-го классов из химических нитей линейной плотности 1,7—3 текс.

4.2.22 Подследники женские должны изготавливаться следующих размеров:

- изделия из текстурированных полиамидных нитей эластик, в том числе левой и правой круток, и из их сочетаний с синтетическими нитями — 19—21, 23—25, 27—29, 31—33.

- изделия из пряжи из натуральных и химических волокон и из ее сочетаний с текстурированными полиамидными нитями эластик — 19, 21, 23, 25, 27, 29, 31, 33.

Места линейных измерений женских подследников указаны на рисунке 12.

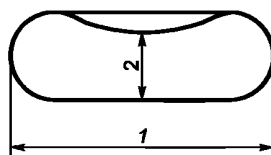


Рисунок 12 — Линейные измерения подследников

Размер подследника определяется длиной стопы по ГОСТ 26456.1.

Измерение подследников производят в расправленном виде на плоском основании или надетыми на вкладыш в следующих местах:

Длина (измерение 1) — расстояние между крайними боковыми точками по середине высоты;

Высота (измерение 2) — расстояние от верхнего края до нижнего по середине длины следа.

Линейные измерения подследников по видам с учетом свойств применяемого сырья приведены в приложении А.

4.2.23 Подследники выпускаются в неформированном виде. Допускается изменение способа отделки.

Подследники могут изготавливаться различными переплетениями на участках следа.

Верхняя кромка подследников вида А, А₁ должна быть автоматически заработана с прокладыванием или прокладыванием и провязыванием эластомерной нити (латексной, резиновой, спандекс). Кромка может быть двойной или одинарной.

Допускается изготовление подследников с пришитой эластомерной нитью или эластичной резиновой тесьмой.

5 Технические требования

5.1 Общие требования

Чулочно-носочные изделия должны соответствовать требованиям настоящего стандарта, техническим описаниям, по внешнему виду — образцу эталону, утвержденным в установленном порядке.

5.2 Характеристика

5.2.1 Требования к изготовлению чулочно-носочных изделий (вязание, пошив, зашивание мысков, отделка и др.) предусматриваются в типовых и других технологических режимах.

Ширина эластичной ленты, пришиваемой к борту чулок, колготок, легинсов, кюлот, должна быть не менее 2,5 см. Сшивка эластичной ленты в кольцо должна производиться с числом стежков не менее 65 на 5 см шва. Эластичная лента должна быть пришита к борту с числом стежков не менее 25 на 5 см шва.

Конструкция колготок, легинсов, кюлот, ластовицы, вид обработки верхнего края колготок, легинсов, кюлот и нижнего края легинсов, кюлот указываются в техническом описании.

Ластовица по видам переплетения и сырья соответствует участкам торса и ножки или изготавливается отличным переплетением из различных видов сырья в зависимости от модели изделия.

Допускается применение в двойной ластовице внутреннего слоя из хлопчатобумажного, вискозного сырья или из их сочетаний белого цвета или в тон изделия.

Детали колготок, легинсов, кюлот соединяются на швейных машинах или автоматически на круглочулочном автомате.

Допускается в изделиях автоматическая пришивка борта на лицевой или изнаночной стороне.

Виды швов, число стежков на 5 см, вид и линейная плотность нитей (ниток), пряжи, применяемых при пошиве изделий и зашивании мысков, указываются в техническом описании.

Допускается по согласованию с потребителем выпуск колготок, чулок, получулок (гольф), носков с зашивкой мыска на лицевой стороне.

Верхний край колготок, легинсов, кюлот, подогнутый внутрь и подшитый на швейных машинах с прокладыванием эластичной тесьмы, с изнаночной стороны должен иметь обработанную петлю или непрошитый нераспускающийся участок.

Швы при пошиве колготок, легинсов, кюлот, зашивании мысков колготок, чулок, получулок, носков должны быть мягкими, с правильной ровной строчкой без пропусков и пробивок.

5.2.2 Требования к содержанию технического описания, разрабатываемого на один или несколько артикулов, приведены в приложении В.

5.2.3 Чулочно-носочные изделия могут быть сформированными и несформированными. Формирование изделий осуществляется на формах по ГОСТ 9229 и другой действующей нормативной документации.

5.2.4 Растяжимость чулочно-носочных изделий должна быть не менее норм, указанных в приложении Б.

Растяжимость по периметру торса и ножки женских колготок из пряжи из натуральных, смешанных и химических волокон и ее сочетаний с гладкими химическими нитями с круглочулочных автоматов 12-го — 14-го классов соответствует нормам растяжимости колготок, приведенных в приложении Б.

5.2.5 Устойчивость к истиранию чулочно-носочных изделий должна соответствовать требованиям ГОСТ 11595. В чулочно-носочных изделиях до 12 размера устойчивость к истиранию не проверяется.

5.2.6 Устойчивость окраски чулочно-носочных изделий должна соответствовать требованиям ГОСТ 2351.

5.2.7 Толщину швов мысков определяют в чулочно-носочных изделиях с круглочулочных автоматов 4-го — 22-го классов, ее значение должно быть не более указанного в таблице 10.

Таблица 10 — Нормативные значения толщины шва мысков чулочно-носочных изделий

Характеристика изделий	Толщина шва, мм, не более
Изделия 7—14 размеров с круглочулочных автоматов, классов:	
7—22	1,5
4—6	2,0

Окончание таблицы 10

Характеристика изделий	Толщина шва, мм, не более
Изделия (кроме 7—14 размеров) с круглочулочных автоматов, классов:	
11—22	1,8
7—10	2,0
4—6	2,3

Толщину шва мысков, зашитых по контуру пальцев, не определяют в чулочно-носочных изделиях с круглочулочных автоматов свыше 22-го класса.

5.2.8 Число стежков на 5 см шва при зашивке мысков на машинах типа Оверлок в изделиях с автоматов 7-го — 22-го классов должно быть не менее 50, а в изделиях с автоматов 4-го — 6-го классов — не менее 45.

5.2.9 Колготки, легинсы женские, детские, кюлоты мужские изготавливаются без ластовицы или с ластовицей различной конструкции (клиновидной, прямоугольной, ромбовидной, овальной и др.), одинарной или двойной.

5.2.10 Нити, нитки, пряжа, применяемые при пошиве колготок, легинсов, кюлот, должны соответствовать цвету или тону изделия; при зашивании мысков они должны быть в цвет или в тон мыска или одной из нитей изделия.

5.2.11 Пятка, мысок носков, получулок (гольф), колготок из пряжи из натуральных волокон, кроме детских 7—18 размеров, должны быть усилены дополнительной нитью.

5.2.12 Двойной борт колготок, легинсов, кюлот, носков, получулок (гольф), чулок с провязанной или проложенной эластомерной нитью может изготавливаться без эластомерной нити с изнаночной стороны, но не более половины высоты развернутого борта.

5.2.13 Размеры чулок женских, получулок (гольф), носков мужских, женских, детских из всех видов пряжи, нитей, их сочетаний, с эластановыми нитями характеризуются параметрами растяжимости по общей длине, длине следа или обмерными данными общей длины, длины следа с установкой норм растяжимости по общей длине и длине следа, или общей длины, длины следа в сантиметрах изготовителем с указанием в техническом описании.

5.2.14 Чулочно-носочные изделия выпускаются гладкокрашеными, рисунчатыми, пестровязаными, гладкокрашеными с вышивным рисунком, с рисунками переводной печатью, пигментной печатью, в т. ч. с цветными полосами и другие.

5.3 Требования к сырью и материалам

5.3.1 Для изготовления чулочно-носочных изделий используются текстильные нити и материалы:

- пряжа из натуральных, смешанных, химических волокон или в сочетании с химическими нитями, или в сочетании с текстурированными синтетическими нитями;

- нити химические (гладкие): искусственные (вискозные) и синтетические (полиамидные, полиэфирные, полиуретановые и др.);

- нити химические (гладкие) в сочетании с текстурированными синтетическим нитями;

- нити текстурированные синтетические и нити текстурированные полиамидные левой и правой крутки;

- нити эластомерные оплетенные (окрученные): латексные, резиновые, спандекс и др., используемые при вязании только участка «борт» чулочно-носочных изделий;

- нити эластановые неоплетенные (гладкие): лайкра, дорластан, спандекс и др., используемые при вязании чулочно-носочных изделий, или в сочетании с текстурированными синтетическими нитями;

- лента эластичная;

- нитки швейные.

5.3.2 Нити и пряжа, эластомерные нити, эластичная лента, швейные нитки, применяемые для изготовления изделий, должны соответствовать требованиям нормативной и технической документации.

5.4 Маркировка и упаковка

5.4.1 Маркировка — по ГОСТ 3897, ГОСТ 19159.

Допускается по согласованию с потребителем изменять способ прикрепления этикетки.

5.4.2 Упаковка — по ГОСТ 3897, ГОСТ 19159.

6 Правила приемки

6.1 Приемка — по ГОСТ 9173.

6.2 Определение сортности — по ГОСТ 16825.

7 Методы испытаний

7.1 Отбор образцов — по ГОСТ 9173.

7.2 Определение линейных размеров — по ГОСТ 8846.

7.3 Определение растяжимости — по ГОСТ 19712 со следующим дополнением.

Если при определении растяжимости получулок по длине не хватает шкалы удлинений, испытания проводят следующим образом: на верхний рычаг надевают лапку длиной 5 см. В качестве нижнего рычага используют рычаг с лапкой-зажимом.

Получулок складывают пополам, надевают на верхнюю лапку и заправляют в нижнюю лапку-зажим от конца борта до середины пятки или середины мыска в изделиях без следа.

Расстояние между рычагами устанавливают равным половине длины полулучка. Это же значение устанавливают на шкале удлинений.

При определении растяжимости полулучков (гольф) при нагрузках меньше разрывных (6 Н) на приборах типа ПР-2 и других различных марок длину растянутого изделия L определяют следующим образом: значения показаний снимают с индикатора, вычисляют среднеарифметическое значение L_{cp} с точностью до 0,1 мм, удваивают и округляют до целого числа в сантиметрах. Из полученного значения вычитают 2 см.

При работе на приборе марки АМР длину растянутого полулучка вычисляют по формуле ГОСТ 19712 (пункт 5.9.1)

$$L = (L_{cp} \times 2) + x,$$

где $x = 65$ мм — при работе с рычагом типа Б, вверх;

$x = 225$ мм — при работе с рычагом типа Б вниз.

Определение растяжимости легинсов, кюлот по периметру, легинсов по длине осуществляется по ГОСТ 19712 по методике для колготок со следующим дополнением.

Паголенок легинсов складывают пополам, надевают на приспособление в зажим следующим образом — от конца шва торса (ластовицы) по метке до 2 см от нижнего края ножки.

Определение растяжимости чулочно-носочных изделий с провязанной эластановой нитью — по методике определения растяжимости чулочно-носочных изделий без провязанной эластановой нити.

7.4 Определение устойчивости к истиранию — по ГОСТ 12739.

7.5 Определение устойчивости окраски — по ГОСТ 9733.0, ГОСТ 9733.4, ГОСТ 9733.6, ГОСТ 9733.27.

7.6 Метод контроля толщины шва — в соответствии с приложением В.

7.7 Определение числа стежков в строчке — по ГОСТ 9176.

8 Транспортирование и хранение

8.1 Транспортирование и хранение — по ГОСТ 3897, ГОСТ 19159.

9 Требования безопасности

Чулочно-носочные изделия должны соответствовать требованиям нормативно-правовых документов, действующих в странах Евразийского экономического сообщества (ЕвроАзЭс)*.

10 Гарантии изготовителя

Изготовитель гарантирует соответствие качества изделий требованиям настоящего стандарта при соблюдении правил хранения и транспортирования.

* В Российской Федерации действует СанПиН 2.4.7./1.1.1286-03 «Гигиенические требования к одежде для детей, подростков и взрослых, товарам детского ассортимента и материалам для изделий (изделиям), контактирующим с кожей человека».

**Приложение А
(рекомендуемое)**

Линейные измерения чулочно-носочных изделий

А.1 Линейные измерения формированных чулок, получулок (гольф), носков

Т а б л и ц а А.1 — Линейные измерения чулок женских из пряжи, химических нитей и их сочетаний в сантиметрах

Обозначение на чертеже	Наименование измерения	Вид пряжи, нитей	Вид чулок	Размеры						Допускаемое отклонение
				19	21	23	25	27	29	
1	Общая длина	Пряжа из натуральных, смешанных, химических волокон или в сочетании с химическими нитями (гладкими)	А, Б	70	72	75	77	79	82	-3
		Пряжа из натуральных, смешанных, химических волокон в сочетании с текстурированными синтетическими нитями	А, Б	63-68	65-70	67-72	70-75	72-77	75-80	-3
		Химические нити (гладкие) в сочетании с текстурированными синтетическими нитями	А, В	70-77	72-77	74-79	77-82	80-85	82-87	-3
2	Длина следа	Синтетические нити (гладкие)	А	80	82	84	86	88	91	-3
		Пряжа из натуральных, смешанных, химических волокон или в сочетании с химическими нитями (гладкими)	А, Б	19	21	23	25	27	29	±1
		Пряжа из натуральных, смешанных, химических волокон в сочетании с текстурированными синтетическими нитями	А, Б	18	20	22	24	26	28	±1
		Химические нити (гладкие) в сочетании с текстурированными синтетическими нитями	А, В	18	20	22	24	26	28	± 1
		Синтетические нити (гладкие)	А	19	21	23	25	27	29	±1

Т а б л и ц а А.2 — Линейные измерения получулок (гольф) женских из пряжи, химических нитей и их сочетаний в сантиметрах

Обозначение на чертеже	Наименование измерения	Вид пряжи, нитей	Вид полуулок	Размеры						Допускаемое отклонение
				19	21	23	25	27	29	
1	Общая длина	Пряжа из натуральных, смешанных, химических волокон или в сочетании с химическими нитями (гладкими)	Г	40	42	44	44	46	48	±2
		Пряжа из натуральных, смешанных, химических волокон в сочетании с текстурированными синтетическими нитями	Г	38-42	38-42	40-44	40-44	42-46	44-48	±2

Окончание таблицы А.2

Обозначение на чертеже	Наименование измерения	Вид пряжи, нитей	Вид полуулок	Размеры						Допускаемое отклонение
				19	21	23	25	27	29	
2	Длина следа	Химические нити (гладкие) в сочетании с текстурированными синтетическими нитями	Г	38	38	40	40	42	44	±2
		Пряжа из натуральных, смешанных, химических волокон или в сочетании с химическими нитями (гладкими)	Г	19	21	23	25	27	29	±1
		Пряжа из натуральных, смешанных, химических волокон в сочетании с текстурированными синтетическими нитями	Г	18	20	22	24	26	28	±1
		Химические нити (гладкие) в сочетании с текстурированными синтетическими нитями	Г	18	20	22	24	26	28	±1

Таблица А.3 — Линейные измерения носков женских из пряжи, химических нитей и их сочетаний в сантиметрах

Обозначение на чертеже	Наименование измерения	Вид пряжи, нитей	Вид носков	Размеры						Допускаемое отклонение
				19	21	23	25	27	29	
1	Общая длина	Пряжа из натуральных, смешанных, химических волокон или в сочетании с химическими нитями (гладкими)	Е, И	16	18	18	20	20	20	±2
			И ₁	14	16	16	18	18	18	±2
			И ₂	12	14	14	16	16	16	±2
			И ₃	8	8	8	10	10	10	±1
		Пряжа из натуральных, смешанных, химических волокон в сочетании с текстурированными синтетическими нитями	Е, И	15	17	17	19	19	19	±2
			И ₁	13	15	15	17	17	17	±2
			И ₂	11	13	13	15	15	15	±2
			И ₃	8	8	8	9	9	9	±1
2	Длина следа	Химические нити (гладкие) в сочетании с текстурированными синтетическими нитями	И	13	13	14	15	15	15	±2
		Синтетические нити (гладкие)	И	12	12	13	14	14	14	±2
		Пряжа из натуральных, смешанных, химических волокон или в сочетании с химическими нитями (гладкими)	Е, И, И ₁ , И ₂ , И ₃	19	21	23	25	27	29	±1
		Пряжа из натуральных, смешанных, химических волокон в сочетании с текстурированными синтетическими нитями	Е, И, И ₁ , И ₂ , И ₃	18	20	22	24	26	28	±1
Химические нити (гладкие) в сочетании с текстурированными синтетическими нитями	И	18	20	22	24	26	28	±1		
	Синтетические нити (гладкие)	И	19	21	23	25	27	29	±1	

Т а б л и ц а А.4 — Линейные измерения чулок, получулок (гольф), носков женских из текстурированных синтетических нитей эластик и их сочетаний с другими нитями в сантиметрах

Обозначение на чертеже	Наименование измерения	Вид изделия	Размеры			Допускаемое отклонение
			19-21	23-25	27-29	
1	Общая длина	А, Б	53-63	55-65	60-70	-3
		Г	31	34	37	±3
		И	10	11	12	±2
2	Длина следа	А, Б, Г, И	20	22	24	±1

Т а б л и ц а А.5 — Линейные измерения получулок (гольф) мужских из пряжи и ее сочетаний с химическими нитями в сантиметрах

Обозначение на чертеже	Наименование измерения	Вид пряжи, нитей	Вид получулок	Размеры						Допускаемое отклонение
				23	25	27	29	31	33	
1	Общая длина	Пряжа из натуральных, смешанных, химических волокон или в сочетании с химическими нитями (гладкими)	Г	44	46	48	50	50	52	±2
		Пряжа из натуральных, смешанных, химических волокон в сочетании с текстурированными синтетическими нитями	Г	38-44	40-46	42-48	44-50	44-50	46-52	±2
2	Длина следа	Пряжа из натуральных, смешанных, химических волокон или в сочетании с химическими нитями (гладкими)	Г	23	25	27	29	31	33	±1
		Пряжа из натуральных, смешанных, химических волокон в сочетании с текстурированными синтетическими нитями	Г	22	24	26	28	30	32	±1

Т а б л и ц а А.6 — Линейные измерения носков мужских из пряжи, химических нитей и их сочетаний в сантиметрах

Обозначение на чертеже	Наименование измерения	Вид пряжи, нитей	Вид носков	Размеры						Допускаемое отклонение
				23	25	27	29	31	33	
1	Общая длина	Пряжа из натуральных, смешанных, химических волокон или в сочетании с химическими нитями (гладкими)	Е	27	32	32	32	32	32	±2
			И	24	28	28	28	28	28	±2
			И ₁	21	23	23	23	23	23	±2
			И ₂	19	20	20	20	20	20	±2
		Пряжа из натуральных, смешанных, химических волокон в сочетании с текстурированными синтетическими нитями	Е	23-27	28-32	28-32	28-32	28-32	28-32	±2
			И	21-24	25-28	25-28	25-28	25-28	25-28	±2
			И ₁	20	22	22	22	22	22	±2
			И ₂	18	19	19	19	19	19	±2
			И ₃	10-12	11-13	11-13	11-13	11-13	11-13	±1

Окончание таблицы А.6

Обозначение на чертеже	Наименование измерения	Вид пряжи, нитей	Вид носков	Размеры						Допускаемое отклонение
				23	25	27	29	31	33	
2	Длина следа	Пряжа из натуральных, смешанных, химических волокон в сочетании с химическими нитями (гладкими, текстурированными)	I ₁	20	22	22	22	22	22	±2
			I ₂	18	19	19	19	19	19	±2
		Химические нити (гладкие) в сочетании с текстурированными	I ₁	21	23	23	23	23	23	±2
			I ₂	18	19	19	19	19	19	±2
		Пряжа из натуральных, смешанных, химических волокон или в сочетании с химическими нитями (гладкими)	E, И, И ₁ , И ₂	23	25	27	29	31	33	±1
			E, И, И ₁ , И ₂ , И ₃	22	24	26	28	30	32	±1
Пряжа из натуральных, смешанных, химических волокон в сочетании с химическими нитями (гладкими и текстурированными)	I ₁ , И ₂	22	24	26	28	30	32	±1		
Химические нити (гладкие) в сочетании с текстурированными синтетическими нитями	I ₁ , И ₂	22	24	26	28	30	32	±1		

Таблица А.7 — Линейные измерения получулок (гольф) и носков мужских из текстурированных синтетических нитей эластик и их сочетаний с другими нитями в сантиметрах

Обозначение на чертеже	Наименование измерения	Вид изделия	Размеры			Допускаемое отклонение
			23-25	27-29	31-33	
1	Общая длина	Г	34	38	42	±1
		И	28	28	30	±2
		И ₁	22	22	24	±2
		И ₂	19	19	21	±2
2	Длина следа	Г, И, И ₁ , И ₂	23	25	27	±1

Таблица А.8 — Линейные измерения получулок (гольф) детских из пряжи, химических нитей и их сочетаний в сантиметрах

Обозначение на чертеже	Наименование измерения	Вид пряжи, нитей	Вид получулок	Размеры			Допускаемое отклонение	Размеры					Допускаемое отклонение
				12	13	14		16	18	20	22	24	
1	Общая длина	Пряжа из натуральных, смешанных, химических волокон или в сочетании с химическими нитями (гладкими)	Г	13	15	20	±2	25	28	33	37	40	±2

Окончание таблицы А.8

Обозначение на чертеже	Наименование измерения	Вид пряжи, нитей	Вид получулок	Размеры			Допускаемое отклонение	Размеры					Допускаемое отклонение
				12	13	14		16	18	20	22	24	
2	Длина следа	Пряжа из натуральных, смешанных, химических волокон в сочетании с текстурированными синтетическими нитями	Г	11-13	13-15	17-20	±2	20-25	23-28	28-33	33-37	35-40	±2
		Пряжа из натуральных, смешанных, химических волокон в сочетании с химическими нитями (гладкими и текстурированными)	Г	13	15	20	±2	25	28	33	37	40	±2
		Химические нити (гладкие) в сочетании с текстурированными синтетическими нитями	Г	—	—	—	—	—	—	33	35	37	±2
		Пряжа из натуральных, смешанных, химических волокон или в сочетании с химическими нитями (гладкими)	Г	12	13	14	±0,5	16	18	20	22	24	±1
		Пряжа из натуральных, смешанных, химических волокон в сочетании с текстурированными синтетическими нитями	Г	11	12	13	±0,5	15	17	19	21	23	±1
		Пряжа из натуральных, смешанных, химических волокон в сочетании с химическими нитями (гладкими и текстурированными)	Г	11	12	13	±0,5	15	17	19	21	23	—
		Химические нити (гладкие) в сочетании с текстурированными синтетическими нитями	Г	—	—	—	—	—	—	19	21	23	—

Таблица А.9 — Линейные измерения носков детских из пряжи, химических нитей и их сочетаний в сантиметрах

Обозначение на чертеже	Наименование измерения	Вид пряжи, нитей	Вид носков	Размеры			Допускаемое отклонение	Размеры					Допускаемое отклонение
				12	13	14		16	18	20	22	24	
1	Общая длина	Пряжа из натуральных, смешанных, химических волокон или в сочетании с химическими нитями (гладкими)	Е	12	12	13	+2; -1	15	16	18	18	20	±2
			И	10	10	11	+2; -1	12	14	14	14	16	±2
			И ₁	8	8	9	+2; -1	10	10	10	10	12	±2

Окончание таблицы А.9

Обозначение на чертеже	Наименование измерения	Вид пряжи, нитей	Вид носков	Размеры			Допускаемое отклонение	Размеры					Допускаемое отклонение
				12	13	14		16	18	20	22	24	
2	Длина следа	Пряжа из натуральных, смешанных, химических волокон в сочетании с текстурированными синтетическими нитями	Е	12	12	13	±2	13-15	14-16	16-18	16-18	18-20	±2
			И	8-10	8-10	9-11	±2	10-12	12-14	12-14	12-14	12-14	±2
			И ₃	5-6	5-6	6-7	±1	7-9	7-9	8-10	8-10	8-10	±1
		Пряжа из натуральных, смешанных, химических волокон в сочетании с химическими нитями (гладкими и текстурированными)	И	10-12	10-12	11-13	±2	12-14	14-16	14-16	14-16	16-18	±2
			Е	—	—	—	—	—	—	17	17	18	±2
		Химические нити (гладкие) в сочетании с текстурированными синтетическими нитями	И	—	—	—	—	—	—	12	12	14	±2
			Е, И, И ₁	12	13	14	±0,5	16	18	20	22	24	±1
		Пряжа из натуральных, смешанных, химических волокон в сочетании с текстурированными синтетическими нитями	Е, И, И ₃	11	12	13	±0,5	15	17	19	21	23	±1
			Е, И	11	12	13	±0,5	15	17	19	21	23	±1
		Химические нити (гладкие) в сочетании с текстурированными синтетическими нитями	Е	—	—	—	—	—	—	19	21	23	±1
И	—		—	—	—	—	—	19	21	23	±1		

Т а б л и ц а А.10 — Линейные измерения детских получулок, носков из текстурированных полиамидных нитей эластик и их сочетаний с другими нитями в сантиметрах

Обозначение на чертеже	Наименование измерения	Вид изделия	Размеры		Допускаемое отклонение
			20-22	22-24	
1	Общая длина	Г	33	35	±2
		И	10-12	12-14	±2
2	Длина следа	Г, И	18	20	±1

Примечания к таблицам А.1 — А.10

1 Линейные измерения неформированных чулочно-носочных изделий указывают в техническом описании.

2 Plusовой допуск по общей длине чулок не ограничивается.

3 Длина следа изделий с автоматически закрытым мыском, а также изделий из хлопчатобумажной или хлопкосодержащей пряжи может быть на 1 см меньше предусмотренной в таблицах.

4 Длина следа изделий из шерстяной и смешанной пряжи, а также изделий плюшевого переплетения может быть на 1 см больше предусмотренной в таблицах.

5 Длина следа изделий из искусственных нитей в сочетании с эластическими нитями может быть на 2 см меньше предусмотренной в таблицах.

6 Линейные измерения формированных и неформированных полчулок (гольф), носков детских 7, 8, 9, 10, 11 и 15, 17, 19, 21 размеров, выпускаемых по согласованию с потребителем, указывают в техническом описании.

А.2 Линейные измерения формированных и неформированных носков, полчулок (гольф) для отдыха и занятия фитнесом

Т а б л и ц а А.11 — Линейные измерения полчулок (гольф) женских из пряжи и ее сочетаний с химическими нитями в сантиметрах

Обозначение на чертеже	Наименование измерения	Вид пряжи и нитей	Вид полчулок	Способ отделки	Размеры						Допускаемое отклонение
					19	21	23	25	27	29	
1	Общая длина	Пряжа из натуральных, смешанных, химических волокон или в сочетании с текстурированными синтетическими нитями	Л, М	Формированные	40	42	42	44	44	44	+3 -2
				Неформированные	38	40	40	42	42	42	+3 -2
2	Длина следа	То же	Л, М	Формированные	18	20	22	24	26	28	±1
				Неформированные	17	19	21	23	25	27	±1

Т а б л и ц а А.12 — Линейные измерения носков женских из пряжи и ее сочетаний с химическими нитями в сантиметрах

Обозначение на чертеже	Наименование измерения	Вид пряжи, нитей	Вид носков	Способ отделки	Размеры						Допускаемое отклонение
					19	21	23	25	27	29	
1	Общая длина	Пряжа из натуральных, смешанных, химических волокон или в сочетании с текстурированными синтетическими нитями	Н, О	Формированные	20- 24	22- 26	22- 26	22- 26	22- 26	24- 28	+3 -2
				Неформированные	18- 22	20- 24	20- 24	20- 24	20- 24	22- 26	+3 -2
2	Длина следа	То же	Н, О	Формированные	18	20	22	24	26	28	±1
				Неформированные	17	19	21	23	25	27	±1

Т а б л и ц а А.12а — Линейные измерения носков женских из пряжи и ее сочетаний с химическими нитями в сантиметрах

Обозначение на чертеже	Наименование измерения	Вид пряжи, нитей	Вид носков	Способ отделки	Размеры			Допускаемое отклонение
					19-21	23 -25	27 -29	
1	Общая длина	Пряжа из натуральных, смешанных, химических волокон или в сочетании с текстурированными синтетическими нитями	П, Р	Неформированные	41-43	43-45	47-49	+3

Т а б л и ц а А.13 — Линейные измерения получулок (гольф) мужских из пряжи и ее сочетаний с химическими нитями в сантиметрах

Обозначение на чертеже	Наименование измерения	Вид пряжи, нитей	Вид получулок	Способ отделки	Размеры						Допускаемое отклонение
					23	25	27	29	31	33	
1	Общая длина	Пряжа из натуральных, смешанных, химических волокон или в сочетании с текстурированными синтетическими нитями	Л, М	Формированные	44	44	44	46	46	46	+3 -2
				Неформированные	42	42	42	44	44	44	+3 -2
2	Длина следа	То же	Л, М	Формированные	22	24	26	28	30	32	±1
				Неформированные	21	23	25	27	29	31	±1

Т а б л и ц а А.14 — Линейные измерения носков мужских из пряжи и ее сочетаний с химическими нитями в сантиметрах

Обозначение на чертеже	Наименование измерения	Вид пряжи, нитей	Вид носков	Способ отделки	Размеры						Допускаемое отклонение
					23	25	27	29	31	33	
1	Общая длина	Пряжа из натуральных, смешанных, химических волокон или в сочетании с текстурированными синтетическими нитями	Н, О	Формированные	22-26	22-26	22-26	24-28	24-28	24-28	+3 -2
				Неформированные	20-24	20-24	20-24	22-26	22-26	22-26	+3 -2
2	Длина следа	То же	Н, О	Формированные	22	24	26	28	30	32	±1
				Неформированные	21	23	25	27	29	30	±1

Т а б л и ц а А.14а — Линейные измерения носков мужских из пряжи и ее сочетаний с химическими нитями в сантиметрах

Обозначение на чертеже	Наименование измерения	Вид пряжи, нитей	Вид носков	Способ отделки	Размеры			Допускаемое отклонение
					23-25	27-29	31-33	
1	Общая длина	Пряжа из натуральных, смешанных, химических волокон или в сочетании с текстурированными синтетическими нитями	П, Р	Неформированные	45-47	50-52	50-52	+3

Т а б л и ц а А.15 — Линейные измерения получулок (гольф) детских из пряжи и ее сочетаний с химическими нитями в сантиметрах

Обозначение на чертеже	Наименование измерения	Вид пряжи, нитей	Вид получулок	Способ отделки	Размеры					Допускаемое отклонение
					16	18	20	22	24	
1	Общая длина	Пряжа из натуральных, смешанных, химических волокон или в сочетании с текстурированными синтетическими нитями	Л, М	Формированные	26	28	34	38	38	+3 -2
				Неформированные	24	26	32	36	36	+3 -2
2	Длина следа	То же	Л, М	Формированные	15	17	19	21	23	±1
				Неформированные	14	16	18	20	22	±1

Т а б л и ц а А.16 — Линейные измерения носков детских из пряжи и ее сочетаний с химическими нитями в сантиметрах

Обозначение на чертеже	Наименование измерения	Вид пряжи, нитей	Вид носков	Способ отделки	Размеры					Допускаемое отклонение
					16	18	20	22	24	
1	Общая длина	Пряжа из натуральных, смешанных, химических волокон или в сочетании с текстурированными синтетическими нитями	Н, О	Формированные	14-20	16-22	16-22	16-22	16-22	+3 -2
				Неформированные	12-18	14-20	14-20	14-20	14-20	+3 -2
2	Длина следа	То же	Н, О	Формированные	15	17	19	21	23	±1
				Неформированные	14	16	18	20	22	±1

Таблица А.16а — Линейные измерения носков детских из пряжи и ее сочетаний с химическими нитями в сантиметрах

Обозначение на чертеже	Наименование измерения	Вид пряжи, нитей	Вид носков	Способ отделки	Размеры				Допускаемое отклонение
					16-18	18-20	20-22	22-24	
1	Общая длина	Пряжа из натуральных, смешанных, химических волокон или в сочетании с текстурированными синтетическими нитями	П, Р	Неформированные	34-36	36-38	38-40	40-42	+3

Примечания к таблицам А.11—А.16

1 Допускается изменение линейных измерений изделий в зависимости от вида оборудования, диаметра игольного цилиндра, конструкции изделий, переплетения, вида сырья и прочих параметров с указанием их в техническом описании.

2 Допускается изготовление изделий из разных видов сырья на участках паголенка, следа.

3 Линейные измерения носков детских видов П, Р (12-14, 14-16) устанавливаются изготовителем с указанием в техническом описании.

А.3 Линейные измерения формированных, неформированных колготок, легинсов, кюлот, подследников

Таблица А.17 — Линейные измерения колготок женских из пряжи натуральных, смешанных, химических волокон и ее сочетаний с гладкими химическими нитями с круглочулочных автоматов 12-го — 14-го классов в сантиметрах

Обозначение на чертеже	Наименование измерений	Вид колготок	Способ отделки	Рост	Обхват бедер					Допускаемое отклонение
					88-92	96-100	104-108	112-116	120-124	
1	Длина ножки	А, А ₁	Формированные	146	62	64	66	68	—	±4
				152	66	68	70	72	74	±4
				158	70	72	74	76	78	±4
				164	74	76	78	80	82	±4
				170	—	80	82	84	86	±4
2	Длина торса	То же	То же	146	32	34	36	38	—	±2
				152-158	35	37	39	41	43	±2
				164-170	38	40	42	44	46	±2
3	Длина следа	»	»	146, 152	21, 23					±1
				152, 158, 164	23, 25					±1
				164, 170	25, 27					±1

Таблица А.18 — Линейные измерения легинсов женских из пряжи натуральных, смешанных, химических волокон и ее сочетаний с гладкими химическими нитями с круглочулочных автоматов 12-го — 14-го классов в сантиметрах

Обозначение на чертеже	Наименование измерений	Вид легинсов	Способ отделки	Рост	Обхват бедер					Допускаемое отклонение
					88-92	96-100	104-108	112-116	120-124	
1	Длина ножки	Д, Д ₁	Формированные	146	60	62	64	66	—	±4
				152	64	66	68	70	72	±4

Окончание таблицы А.18

Обозначение на чертеже	Наименование измерений	Вид леггинсов	Способ отделки	Рост	Обхват бедер					Допускаемое отклонение
					88-92	96-100	104-108	112-116	120-124	
				158	68	70	72	74	76	±4
				164	72	74	76	78	80	±4
				170	—	79	81	83	85	±4
2	Длина торса	То же	Формированные	146	31	33	35	37	—	±2
				152-158	34	36	38	40	42	±2
				164-170	37	39	41	43	45	±2

Т а б л и ц а А.19 — Линейные измерения кюлот мужских из пряжи натуральных, смешанных, химических волокон в сочетании с текстурированными синтетическими нитями с круглошпальцевых автоматов 12-го — 18-го классов в сантиметрах

Обозначение на чертеже	Наименование измерений	Вид кюлот	Способ отделки	Рост	Обхват талии		Допускаемое отклонение
					72-84	88-100	
1	Длина ножки	Е, Е ₁ Е ₂	Неформированные	164-170	64	66	±4
				176-182	68	70	±4
2	Длина торса	То же	»	164-170	36	38	±2
				176-182	38	40	±2

Т а б л и ц а А.20 — Линейные измерения колготок детских из пряжи натуральных, смешанных, химических волокон и ее сочетаний с химическими нитями, гладкими и текстурированными синтетическими нитями в сантиметрах

Обозначение на чертеже	Наименование измерений	Вид колготок	Способ отделки	Обхват бедер				Допускаемое отклонение	
				74-48-12	80-48-12	86-52-13	92-52-14		
1	Длина ножки	А	Формированные	24	26	28	32	±2	
			Неформированные	25	28	31	35	-2	
			А ₁	Формированные	28	32	36	40	±2
			А ₁	Неформированные	29	34	38	42	±2
2	Длина торса	А	Формированные	20	21	22	22	-2	
			Неформированные	20	22	23	24	±2	
			А ₁	Формированные	20	21	22	22	±2
			А ₁	Неформированные	20	22	23	24	-2
3	Длина следа	А, А ₁	Формированные	12	12	13	14	±1	
			Неформированные	11	11	12	13	±1	

Продолжение таблицы А.20

Обозначение на чертеже	Наименование измерений	Вид колготок	Способ отделки	Обхват бедер					Допускаемое отклонение
				98-56-15	104-56-16	110-56-17	116-60-18	122-60-19	
1	Длина ножки	A	Формированные	36	40	44	48	54	±3
		A	Неформированные	41	45	50	55	59	-3
		A ₁	Формированные	44	48	52	56	62	±3
		A ₁	Неформированные	47	51	56	60	66	-3
2	Длина торса	A	Формированные	24	24	25	25	26	±2
		A	Неформированные	27	28	28	29	30	-2
		A ₁	Формированные	24	24	25	25	26	±2
		A ₁	Неформированные	27	28	28	29	30	-2
3	Длина следа	A, A ₁	Формированные	15	16	17	18	19	±1
		A, A ₁	Неформированные	14	15	16	17	18	±1

Продолжение таблицы А.20

Обозначение на чертеже	Наименование измерений	Вид колготок	Способ отделки	Обхват бедер					Допускаемое отклонение	
				128-60-2-20	134-64-20	140-68-21	146-72-22	152-76-22		152-80-22
1	Длина ножки	A	Формированные	58	60	64	67	69	71	±3
		A	Неформированные	62	65	67	70	72	74	-3
		A ₁	Формированные	65	68	70	73	75	77	±3
		A ₁	Неформированные	69	72	74	77	79	81	-3
2	Длина торса	A	Формированные	26	27	30	32	32	33	±2
		A	Неформированные	30	31	34	36	36	37	-2
		A ₁	Формированные	26	27	28	30	31	32	±2
		A ₁	Неформированные	30	31	34	36	36	37	-2
3	Длина следа	A, A ₁	Формированные	20	20	21	22	22	22	±1
		A, A ₁	Неформированные	19	19	20	21	21	21	±1

Окончание таблицы А.20

Обозначение на чертеже	Наименование измерений	Вид колготок	Способ отделки	Обхват бедер		Допускаемое отклонение
				158-84-23	164-88-24	
1	Длина ножки	A	Формированные	75	78	±4
		A	Неформированные	81	86	-4
		A ₁	Формированные	84	89	±4
		A ₁	Неформированные	88	93	-4
2	Длина торса	A	Формированные	35	36	±3
		A	Неформированные	39	40	-3
		A ₁	Формированные	35	36	±3
		A ₁	Неформированные	39	40	-3
3	Длина следа	A, A ₁	Формированные	23	24	±1
		A, A ₁	Неформированные	22	23	±1

Т а б л и ц а А.21 — Линейные измерения колготок детских из текстурированных синтетических нитей и их сочетаний с другими видами пряжи и нитей в сантиметрах

Обозначение на чертеже	Наименование измерений	Вид колготок	Способ отделки	Обхват бедер						Допускаемое отклонение
				128-134, 60-64, 20	134-140, 64-68, 20-21	140-146, 68-72, 21-22	146-152, 72-76, 22	152-158, 80-84, 22-23	158-164, 84-88, 23-24	
1	Длина ножки	А, А ₁	Формированные	56	58	61	65	69	72	-3
			Неформированные	58	60	63	67	71	74	-3
2	Длина торса	А, А ₁	Формированные	26	29	29	32	34	35	-2
			Неформированные	28	31	31	34	36	37	-2
3	Длина следа	А, А ₁	Формированные	19	20	21	22	22	23	±1
			Неформированные	18	19	20	21	21	22	±1

Т а б л и ц а А.22 — Линейные измерения леггинсов детских из пряжи натуральных, смешанных, химических волокон или ее сочетаний с химическими нитями гладкими и текстурированными синтетическими нитями в сантиметрах

Обозначение на чертеже	Наименование измерений	Вид леггинсов	Размеры				Допускаемое отклонение	Размеры		Допускаемое отклонение
			74-80, 48	86-92, 52	98-104, 56	110-116, 56-60		122-128, 60	134-140, 64-68	
1	Длина ножки	Д, Д ₁	28-34	30-40	36-46	40-52	-3	48-58	54-64	-4
2	Длина торса	Д, Д ₁	23-24	25-26	28-29	29-30	±2	30-32	30-32	-4

Окончание таблицы А.22

Обозначение на чертеже	Наименование измерений	Вид леггинсов	Размеры				Допускаемое отклонение
			140-146, 68-72	146-152, 72-76	152-158, 80-84	158-164, 84-88	
1	Длина ножки	Д, Д ₁	60-70	63-73	65-75	68-78	-4
2	Длина торса	Д, Д ₁	31-34	32-35	33-36	34-38	-4

Т а б л и ц а А.23 — Линейные измерения леггинсов детских из текстурированных синтетических нитей и их сочетаний с другими видами пряжи и нитей в сантиметрах

Обозначение на чертеже	Наименование измерений	Вид леггинсов	Размеры						Допускаемое отклонение
			128-134, 60-64	134-140, 64-68	140-146, 68-72	146-152, 72-76	152-158, 80-84	158-164, 84-88	
1	Длина ножки	Д, Д ₁	62	66	68	70	74	78	-4
2	Длина торса	Д, Д ₁	30	34	34	36	36	38	-4

Примечания к таблицам А.17 — А.23

1 Линейные измерения отдельных участков формированных, неформированных женских, детских колготок, леггинсов, мужских кюлот могут изменяться в зависимости от модели изделия, вида оборудования, диаметра игольного цилиндра, количества игл, переплетения, свойств сырья и других причин с указанием их в техническом описании.

2 Линейные измерения женских леггинсов и неформированных колготок из пряжи натуральных, смешанных, химических волокон и ее сочетаний с гладкими химическими нитями с круглочулочных автоматов 12—14 классов устанавливает изготовитель с указанием в техническом описании.

3 Плюсовой допуск по длине ножки, торса неформированных колготок, леггинсов, кюлот не ограничивается.

4 Допускается по согласованию с потребителем изготовление детских колготок следующих размеров: 62-68, 40-44, 9-10; 68-74, 40-44, 9-10; 92-56-14; 98-56-14, 110-60-16; 122-64-18; 128-60-20; 128-64-20, 134-68-20; 140-68-20, 152-76-22 с указанием линейных размеров и норм растяжимости в техническом описании.

5 Допускается по согласованию с потребителем выпуск колготок детских 62-68, 40-44, 9-10; 68-74, 40-44, 9-10 одинарных размеров. Допускается в зависимости от свойств применяемого сырья увеличить длину ножки торса до 2 см.

Таблица А.24 — Линейные измерения женских подследников в сантиметрах

Обозначение на чертеже	Наименование измерения	Вид пряжи, нити	Вид подследника	Размер				Допускаемое отклонение
				19-21	23-25	27-29	31-33	
1	Длина	Нити полиамидные текстурированные, в т. ч. левой и правой круток, и их сочетания с нитями синтетическими	А, А ₁	от 6 до 14				
2	Высота	То же		Не менее 4				
1	Длина	Нити полиамидные текстурированные и их сочетания с нитями синтетическими	Б, В	18	20	22	24	±1,0
2	Высота	То же	То же	Не менее 4				
1	Длина	Нити полиамидные текстурированные, в т. ч. левой и правой круток, и их сочетания с нитями синтетическими	Б, В	11	13	16	17	±1,0
2	Высота	То же	То же	Не менее 3				

**Приложение Б
(обязательное)**

Нормы растяжимости чулочно-носочных изделий

Т а б л и ц а Б.1 — Нормы растяжимости по общей длине и длине следа изделий из текстурированных синтетических нитей, текстурированных синтетических нитей левой и правой крутки и их сочетаний с другими нитями в сантиметрах

Наименование растянутого участка	Вид изделия	Размеры изделий					
		20-22	22-24	19-21	23-25	27-29	31-33
Общая длина							
детские:							
получулки	Г	38 (34)	40 (36)	—	—	—	—
	Д	62 (56)	68 (61)	—	—	—	—
носки	К	43 (39)	48 (43)	—	—	—	—
	И	15 (13)	16 (14)	—	—	—	—
женские:							
получулки (гольфы)	Г	—	—	40 (36)	42 (38)	44 (40)	—
	Д	—	—	67 (60)	75 (67)	83 (75)	—
носки	К	—	—	45 (40)	50 (45)	55 (49)	—
	И	—	—	15 (13)	16 (14)	17 (15)	—
чулки	А, Б	—	—	110 (100)	115 (103)	125 (112)	—
	А ₁	—	—	126 (113)	130 (117)	140 (126)	—
	В	—	—	140 (126)	145 (130)	160 (146)	—
	В1	—	—	145 (130)	155 (139)	165 (148)	—
мужские:							
получулки (гольфы)	Г	—	—	—	42 (38)	44 (40)	48 (43)
	И	—	—	—	32 (29)	32 (29)	36 (32)
	И1	—	—	—	24 (22)	24 (22)	30 (27)
	И2	—	—	—	20(18)	20(18)	24(22)
Длина следа	А, Б, Г, И, И ₁ , И ₂	27	28	26	31	36	41
П р и м е ч а н и я							
1 Растяжимость носков видов И, И ₁ , И ₂ по общей длине определяют при нагрузках, применяемых для носков вида К.							
2 В скобках указаны нормы растяжимости для изделий прессовых переплетений.							

Т а б л и ц а Б.2 — Нормы растяжимости колготок женских с круглочулочных автоматов 32-го — 34-го классов из текстурированных синтетических нитей левой и правой крутки и их сочетаний с другими видами химических нитей

Обозначение на чертеже	Наименование растянутого участка	Вид колготок	Нормы растяжимости, см, не менее, для размеров							
			1	2	3	4	5	6	7	8
1	Длина ножки	А, А ₁	130	140	145	155	160	165	175	180
		Б, Б ₁ , Г, Г ₁ , Г ₂	145	155	160	170	175	180	190	195
		В	155	165	175	185	—	—	—	—
2	Длина торса	А, А ₁ , Б, Б ₁ , Г, Г ₁ , Г ₂	38	41	44	47	50	53	56	59
3	Длина следа	А, А ₁	28	31	31	31	34	34	34	34
6	Периметр ножки	А, А ₁ , Б, Б ₁ , В, Г, Г ₁ , Г ₂	57	60	63	67	70	73	75	77
7	Периметр торса	А, А ₁ , Б, Б ₁ , Г, Г ₁ , Г ₂	100	108	112	120	124	132	136	140

Т а б л и ц а Б.3 — Нормы растяжимости легинсов женских с круглочулочных автоматов 32-го — 34-го классов из текстурированных синтетических нитей и их сочетаний с другими видами химических нитей

Наименование растянутого участка	Вид легинсов	Рост	Нормы растяжимости, см, не менее, для обхвата бедер					
			88-92	96-100	104-108	112-116	120-124	128-132
Периметр ножки	Д, Д ₁ , Д ₂ , Д ₃	146-176	52	57	60	66	70	73
Периметр торса		146-176	92	100	108	116	124	132

Т а б л и ц а Б.4 — Нормы растяжимости колготок и легинсов женских с круглочулочных автоматов 6-го — 22-го классов из пряжи из натуральных, смешанных, химических волокон в сочетании с текстурированными синтетическими нитями, из текстурированных синтетических нитей или из их сочетаний с другими видами химических нитей

Обозначение на рисунке	Наименование растянутого участка	Вид изделия	Рост	Нормы растяжимости, см, не менее, для обхвата бедер					
				88-92	96-100	104-108	112-116	120-124	128-132
1	Длина ножки колготок	А, А ₁	146	90	95	100	105	—	—
			152	95	100	105	110	115	—
			158	100	105	110	115	120	125
			164	105	110	115	120	125	130
			170	—	115	120	125	130	135
			176	—	120	125	130	135	140
2	Длина торса колготок	А, А ₁ , Б, Б ₁	146	38	42	46	—	—	
			152-158	41	45	49	53		
			164-170	44	48	52	56		
			176	—	50	54	58		
6	Периметр ножки колготок, легинсов	А, А ₁ , Б, Б ₁ , Д, Д ₁ , Д ₂ , Д ₃	146-176	52	57	60	66	70	73
7	Периметр торса колготок, легинсов		146-176	96	104	112	120	128	136

Т а б л и ц а Б.5 — Нормы растяжимости по длине следа колготок женских с круглочулочных автоматов 6-го — 22-го классов

Рост, см	Обхват бедер, см	Изделия из пряжи из натуральных, смешанных, химических волокон и их сочетаний с химическими нитями, гладкими и текстурированными, с содержанием текстурированных синтетических нитей в изделии менее 60 %		Изделия из текстурированных синтетических нитей и их сочетаний с другими видами химических нитей и пряжи с содержанием текстурированных синтетических нитей в изделии 60 % и более; из всех видов пряжи, нитей, их сочетаний, с эластановыми нитями	
		Длина следа	Норма растяжимости	Длина следа	Норма растяжимости
		см, не менее			
146, 152	88-108	21, 23	26, 28	21-23	28
146	112-166	23	28		
158	88-92	23	28		
152	112-124	23, 25	28, 31	23-25	31
152	96-108	25	31		
158	96-124	23, 25	28, 31		
158	128-132	25	31		
164	88-92	25	31		
164	96-124	23, 25	28, 31		
164	128-132	25	31		

Окончание таблицы Б.5

Рост, см	Обхват бедер, см	Изделия из пряжи из натуральных, смешанных, химических волокон и их сочетаний с химическими нитями, гладкими и текстурированными, с содержанием текстурированных синтетических нитей в изделии менее 60 %		Изделия из текстурированных синтетических нитей и их сочетаний с другими видами химических нитей и пряжи с содержанием текстурированных синтетических нитей в изделии 60 % и более; из всех видов пряжи, нитей, их сочетаний, с эластановыми нитями	
		Длина следа	Норма растяжимости	Длина следа	Норма растяжимости
		см, не менее			
164, 170, 176	96-132	25, 27	31, 34	25-27	34
182	96-132	25, 27, 29	31, 34, 36	25-27, 27-29	34, 36

Т а б л и ц а Б.6 — Нормы растяжимости детских колготок и леггинсов с круглочулочных автоматов 22-го — 34-го классов из текстурированных синтетических нитей левой и правой крутки и их сочетаний с другими видами химических нитей

Обозначение на рисунке	Наименование растянутого участка	Вид изделия	Нормы растяжимости, см, не менее, для размеров					
			128-134, 60-64	134-140, 64-68	140-146, 68-72	146-152, 72-76	152-158, 80-84	158-164, 84-88
1	Длина ножки колготок	A ₁	80	85	90	95	100	105
		B ₁ , B, Г, Г ₁ , Г ₂	95	100	105	110	115	120
2	Длина торса колготок	A ₁ , B ₁ , Г, Г ₁ , Г ₂	28	29	31	33	35	37
6	Периметр ножки колготок, леггинсов	A ₁ , B ₁ , B, Г, Г ₁ , Г ₂	46	48	50	52	53	55
7	Периметр торса колготок, леггинсов	Д, Д ₁ , Д ₂ , Д ₃	78	80	84	88	98	103
3	Длина следа колготок	A ₁	25	25	26	27	27	28

Примечания к таблицам Б.2 — Б.6

1 Нормы растяжимости по длине ножки, торса леггинсов женских с круглочулочных автоматов 32-го — 34-го классов, 6-го — 22-го классов и детских с круглочулочных автоматов 22-го — 34-го классов в зависимости от модели изделия, вида оборудования, количества игл, свойств сырья, переплетения и т. д. устанавливаются изготовителем в техническом описании.

2 Нормы растяжимости по периметру боковой части торса колготок вида В (рисунок 9) устанавливаются в техническом описании.

3 Нормы растяжимости колготок женских из текстурированных синтетических нитей или их сочетаний с другими видами химических нитей с круглочулочных автоматов 12-го — 22-го классов, выпускаемых по размерной сетке 1, 2, 3, 4, 5, 6, 7, 8, соответствуют нормам таблицы Б.2, кроме растяжимости по длине торса и ножки, значения которых могут быть уменьшены на 5—15% в зависимости от свойств сырья, переплетения, диаметра игольного цилиндра, количества игл и т. д. и устанавливаются изготовителем в техническом описании.

4 Нормы растяжимости по длине ножки колготок женских с круглочулочных автоматов 6-го — 22-го классов видов Б, B₁ по сравнению с нормами растяжимости по длине ножки колготок видов А, A₁ увеличиваются и устанавливаются изготовителем в техническом описании.

5 Нормы растяжимости колготок женских из трощеных текстурированных синтетических нитей и их сочетаний с другими видами химических нитей с круглочулочных автоматов 32-го — 34-го классов видов А, A₁, B₁ соответствуют нормам растяжимости колготок из текстурированных синтетических нитей левой и правой крутки и их сочетаний с другими видами химических нитей, кроме растяжимости по длине торса и ножки, значения которых в зависимости от свойств сырья, переплетения и т. д. могут быть уменьшены и устанавливаются изготовителем в техническом описании.

6 Нормы растяжимости по длине и периметру ножки, торса колготок, леггинсов, выпускаемых по размерным сеткам (таблица 5, 6, 7), для роста 182 см устанавливаются изготовителем с указанием норм в техническом описании. Колготки для роста 176 см и 182 см должны иметь дополнительную маркировку роста.

Пример обозначения: 5-176, 5-182.

7 Нормы растяжимости колготок, леггинсов женских с круглочулочных автоматов 12-го — 14-го классов из пряжи натуральных, смешанных, химических волокон и ее сочетаний с гладкими химическими нитями по периметру торса, ножки соответствуют требованиям таблицы Б.4.

При выпуске колготок, легинсов, размер которых характеризуется одним значением обхвата бедер (например, 152, 88, 21; 152, 88), допускается уменьшение норм растяжимости по периметру торса, ножки для обхватов бедер 88, 96, 104, 112, 120 и 128 с указанием изготовителем норм в техническом описании.

8 Нормы растяжимости женских колготок, легинсов с эластановыми нитями по периметру ножки должны быть увеличены не менее чем на 5%, по периметру торса — соответствовать нормам; по длине ножки колготок должны быть увеличены на 5 % и более в зависимости от толщины и свойств эластановых нитей.

9 Нормы растяжимости детских колготок, легинсов с эластановыми нитями по периметру торса, ножки соответствуют нормам растяжимости колготок, легинсов; по длине ножки колготок нормы растяжимости должны превышать нормы не менее чем на 5 %.

10 Нормы растяжимости колготок, легинсов женских и детских могут изменяться в зависимости от вида оборудования, диаметра игольного цилиндра, переплетения, свойств сырья и прочих причин с указанием в техническом описании.

Т а б л и ц а Б.7 — Нормы растяжимости борта чулочно-носочных изделий из всех видов сырья

Наименование изделия	Вид	Норма растяжимости, см, не менее, для размеров															
		12	13	14 (12-14)	16 (14-16)	18 (16-18)	19	20 (18-20)	21 (19-21)	22 (20-22)	23	24 (22-24)	25 (23-25)	27	29 (27-29)	31	33 (31-33)
Детские:																	
получулки (гольфы)	Г, Д, Л, М	19	9	20	22	23	—	25	—	30	—	34	—	—	—	—	—
носки	И, И ₁ , К	15	15	16	17	17	—	18	—	20	—	23	—	—	—	—	—
	Е	18	19	20	23	24	—	27	—	29	—	32	—	—	—	—	—
	Н, О, П, Р	14-17	14-17	15-18	16-21	17-21	—	18-23	—	20-26	—	23-30	—	—	—	—	—
Мужские:																	
Получулки (гольфы)	Г, Л, М	—	—	—	—	—	—	—	—	—	32	—	34	36	37	39	41
носки	Е	—	—	—	—	—	—	—	—	—	33	—	35	37	38	40	42
	И	—	—	—	—	—	—	—	—	—	29	—	31	32	34	36	38
	И ₁ , И ₂	—	—	—	—	—	—	—	—	—	22	—	23	25	26	27	28
	Н, О, П, Р	—	—	—	—	—	—	—	—	—	22-29	—	23-31	24-32	26-34	27-36	28-38
Женские:																	
чулки	А, Б, В	—	—	—	—	—	52	—	54	—	56	—	57	58	59	—	—
	А ₁ , В ₁	—	—	—	—	—	57	—	60	—	62	—	63	65	68	—	—
Получулки (гольфы) носки	Г, Д, Л, М	—	—	—	—	—	31	—	33	—	35	—	36	38	40	—	—
	Е	—	—	—	—	—	29	—	31	—	33	—	34	36	38	—	—
	И, И ₁ , И ₂ , И ₃ , К	—	—	—	—	—	21	—	22	—	23	—	24	25	27	—	—
	Н, О, П, Р	—	—	—	—	—	21-28	—	22-29	—	23-31	—	24-32	25-33	27-35	—	—
П р и м е ч а н и я																	
1 Детские получулки (гольфы), носки 15, 17, 19, 21 размеров, выпускаемых по согласованию с потребителем, по растяжимости борта должны быть не менее норм: получулки (гольфы) видов Г, Д, Л, М — 21, 23, 25, 27 см; носки видов И, И ₁ , К — 16, 17, 18, 19 см; носки вида Е — 21, 22, 24, 26 см.																	
2 Нормы растяжимости борта носков видов Н, О, П, Р устанавливаются изготовителем в зависимости от общей длины изделия в пределах установленных норм и указываются в техническом описании.																	
3 Нормы растяжимости борта получулков (гольф), носков детских 7, 8, 9, 10, 11, 7-8, 9-10, 11-12 размеров устанавливаются изготовителем в зависимости от общей длины изделия в пределах норм 12-15 см.																	

ГОСТ 8541—2014

Т а б л и ц а Б.8 — Нормы растяжимости кюлот мужских из пряжи из натуральных, смешанных, химических волокон в сочетании с текстурированными синтетическими нитями с круглочулочных автоматов 12-го — 18-го классов

Наименование растянутого участка	Вид кюлот	Норма растяжимости, см, не менее, для размеров			
		164-170, 72-84	176-182, 72-84	164-170, 88-100	176-182, 88-100
Периметр ножки	E, E ₁ , E ₂ , E ₃ , E ₄ , E ₅	58	61	63	65
Периметр торса		110	110	120	120

Т а б л и ц а Б.9 — Нормы растяжимости колготок детских из пряжи из натуральных, смешанных, химических волокон и ее сочетаний с химическими нитями гладкими, текстурированными

Наименование растянутого участка	Вид колготок	Норма растяжимости, см, не менее, для размеров							
		74-48-12	80-48-13	86-52-12	92-52-14	98-56-15	104-56-16	110-56-17	116-60-18
Периметр ножки	A	29	29	30	31	33	34	36	37
	A ₁	37	37	37	37	37	41	44	45
Периметр торса	A	53	55	57	59	62	64	65	69
	A ₁	64	69	69	69	69	75	80	81

Окончание таблицы Б.9

Наименование растянутого участка	Вид колготок	Норма растяжимости, см, не менее, для размеров								
		122-60-19	128-60-20	134-64-20	140-68-21	146-72-22	152-76-22	152-80-22	158-84-23	164-88-24
Периметр ножки	A	37	40	40	43	46	49	52	55	58
	A ₁	49	50	50	52	54	57	60	63	66
Периметр торса	A	70	74	76	79	84	89	94	98	103
	A ₁	86	87	92	93	97	102	107	112	114

Т а б л и ц а Б.10 — Норма растяжимости колготок детских из текстурированных синтетических нитей и их сочетаний с другими видами пряжи и нитей

Наименование растянутого участка	Вид колготок	Норма растяжимости, см, не менее, для размеров					
		128-134, 60-64, 20	134-140, 64-68, 20-21	140-146, 68-72, 21-22	146-152, 72-76, 22	152-158, 80-84, 22-23	158-164, 84-88, 23-24
Периметр ножки	A, A ₁ , Б, Б ₁ , Г, Г ₁ , Г ₂	40	43	46	49	55	58
Периметр торса	A, A ₁ , Б, Б ₁ , Г, Г ₁ , Г ₂	74	79	84	89	98	103

Т а б л и ц а Б.11 — Нормы растяжимости легинсов детских из пряжи из натуральных, смешанных, химических волокон и ее сочетаний с химическими нитями гладкими и текстурированными с эластановыми нитями

Наименование растянутого участка	Вид легинсов	Норма растяжимости, см, не менее, для размеров				
		74-80, 48	86-92, 52	98-104, 56	110-116, 56-60	122-128, 60
Периметр ножки	Д, Д ₁ , Д ₂ , Д ₃	31	33	36	39	40
Периметр торса		55	59	64	69	74

Окончание таблицы Б.11

Наименование растянутого участка	Вид легинсов	Норма растяжимости, см, не менее, для размеров				
		134-140, 64-68	140-146, 68-72	146-152, 72-76	152-158, 80-84	158-164, 84-88
Периметр ножки	Д, Д ₁ , Д ₂ , Д ₃	43	46	49	53	55
Периметр торса		79	84	89	98	103

Т а б л и ц а Б.12 — Нормы растяжимости легинсов детских из текстурированных синтетических нитей и их сочетаний с другими видами пряжи и нитей

Наименование растянутого участка	Вид легинсов	Норма растяжимости, см, не менее, для размеров					
		128-134 60-64	134-140 64-68	140-146 68-72	146-152 72-76	152-158 80-84	158-164 84-88
Периметр ножки	Д, Д ₁ , Д ₂ , Д ₃	40	43	46	49	53	55
Периметр торса		74	79	84	89	98	103

Т а б л и ц а Б.13 — Нормы растяжимости колготок детских из всех видов пряжи, нитей, их сочетаний с эластанными нитями

Наименование растянутого участка	Вид колготок	Норма растяжимости, см, не менее, для размеров						
		74-80, 48, 11-12	80-86, 48-52, 12-13	86-92, 52, 13-14	92-98, 52-56, 14-15	98-104, 56, 15-16	104-110, 56, 16-17	110-116, 56-60, 17-18
Периметр ножки	А, А ₁	29	30	31	33	34	36	37
Периметр торса	А, А ₁	55	57	59	62	64	65	69
Длина следа	А, А ₁	17	18	19	20	21	22	23

Окончание таблицы Б.13

Наименование растянутого участка	Вид колготок	Норма растяжимости, см, не менее, для размеров							
		116-122, 60, 18-19	122-128, 60, 19-20	128-134, 60-64, 20	134-140, 64-68, 20-21	140-146, 68-72, 21-22	146-152, 72-76, 22	152-158, 80-84, 22-23	158-164, 84-88, 23-24
Периметр ножки	А, А ₁	37	40	40	43	46	49	55	58
Периметр торса	А, А ₁	70	74	76	79	84	89	98	103
Длина следа	А, А ₁	24	25	25	26	27	27	28	30

Примечания к таблицам Б.8 — Б.13

1 Нормы растяжимости по периметру ножки, торса колготок детских 62-68, 40-44, 9-10; 68-74, 40-44, 9-10 размеров, легинсов детских 62-68, 40-44; 68-74, 40-44 размеров устанавливаются изготовителем с указанием в техническом описании.

2 Колготки, легинсы детские с эластанными нитями по размерам характеризуются параметрами растяжимости или обмерными данными с установкой изготовителем норм растяжимости по длине ножки, торса или по длине ножки, торса в сантиметрах с указанием в техническом описании.

3 Нормы растяжимости колготок, легинсов женских, детских, кюлот мужских могут изменяться изготовителем в зависимости от вида оборудования, класса, диаметра игольного цилиндра, свойств сырья и прочих причин с указанием норм в техническом описании.

Т а б л и ц а Б.14 — Нормы растяжимости по длине подследников в сантиметрах

Вид подследников	Размер			
	19-21	23-25	27-29	31-33
А, Б, В	23	27	31	35
А ₁	21	23	25	27

**Приложение В
(рекомендуемое)**

Техническое описание

Чулки, полчулки, носки

Техническое описание должно содержать данные, приведенные ниже:

1) Размеры чулочно-носочных изделий, выпускаемых по настоящему техническому описанию, с указанием нормативного размера, по которому ведется расчет цены.

2) Линейные измерения изделий (формированных и неформированных), приведенные в соответствии с таблицей В.1.

Т а б л и ц а В.1 — Линейные измерения изделия в сантиметрах

Обозначение измерения на чертеже	Наименование измерения	Размеры						Допускаемое отклонение
1	Длина общая							
2	Длина следа							
3	Высота пятки							
4	Высота борта (ластика)							
5	Ширина борта							
6	Ширина шейки (для формированных чулок)							

П р и м е ч а н и е — Для изделий с круглочулочных автоматов 32-34-го классов из текстурированных нитей эластик левой и правой крутки и их сочетаний с другими нитями линейные размеры не указываются.

Техническое описание

Колготки, легинсы, кюлоты

Техническое описание должно содержать данные, приведенные ниже:

1а) Размеры колготок, легинсов, кюлот, выпускаемых по настоящему техническому описанию, с указанием нормативного размера, по которому ведется расчет цены.

2а) Параметры, характеризующие размер изделий:

Колготки, легинсы женские

Нормы растяжимости по длине ножки, торса, следа, по периметру ножки, торса — в соответствии с таблицей В.1а.

Т а б л и ц а В.1а — Нормы растяжимости по длине в сантиметрах, не менее

Вид изделия	Обозначение на чертеже	Наименование измерения	Размеры					
	1	Длина растянутой ножки						
	2	Длина растянутого торса						
	3	Длина растянутого следа						
	4	Высота пятки						
	5	Высота борта						
	6	Периметр ножки						
	7	Периметр торса						

П р и м е ч а н и е — Высота борта, пятки характеризуется линейными измерениями в сантиметрах.

При необходимости устанавливаются линейные измерения женских колготок и леггинсов — в соответствии с таблицей В.16.

Т а б л и ц а В.16 — Линейные измерения женских колготок (леггинсов) в сантиметрах

Вид изделия	Обозначение на чертеже	Наименование измерения	Размеры					Допускаемое отклонение
	1	Длина ножки						
	2	Длина торса						
	3	Длина следа						
	4	Высота пятки						
	5	Высота борта						

Женские колготки из пряжи натуральных, смешанных, химических волокон или ее сочетаний с гладкими химическими нитями с круглочулочных автоматов 12-го — 14-го классов, детские колготки, леггинсы, мужские кюлоты

Линейные измерения изделий (формированных и неформированных) и нормы растяжимости по периметру ножки и торса — в соответствии с таблицей В.1в.

Т а б л и ц а В.1в — Линейные измерения изделий и нормы растяжимости по периметру ножки и торса колготок (леггинсов) в сантиметрах

Вид изделия	Обозначение на чертеже	Наименование измерения	Размеры					Допускаемое отклонение
	1	Длина ножки						
	2	Длина торса						
	3	Длина следа						
	4	Высота пятки						
	5	Высота борта						
	6	Периметр ножки						
	7	Периметр торса						

П р и м е ч а н и е — Параметры, характеризующие размер детских колготок, леггинсов, с круглочулочных автоматов 22 — 34 классов из текстурированных синтетических нитей левой и правой крутки и их сочетаний с другими видами химических нитей — в соответствии с таблицами В.1а и В.1б.

3) Заправочные данные изделия, приведенные в соответствии с таблицей В.2.

Т а б л и ц а В.2 — Заправочные данные изделия

Вид изделия в соответствии с ГОСТ, ОТУ	Вид, тип (марка), класс, диаметр вязального оборудования	Наименование переплетения паголенка	Вид и линейная плотность нитей (пряжи) на участке			Число петельных рядов на 5 см в готовых изделиях	
			Борт	Паголенок, след	Пятка, мысок	норма	доп. откл.

3а) Заправочные данные изделий — в соответствии с таблицей В.2а.

ГОСТ 8541—2014

Т а б л и ц а В.2а — Заправочные данные изделия

Вид изделия, форма ластовицы	Вид, тип, класс, диаметр, количество игл круглочулочного автомата	Наименование переплетения торса, ножки	Вид и линейная плотность пряжи (нитей) на участке, текс				Число петельных рядов на 5 см в готовом изделии
			борт	торс	ножка, след	пятка, мысок	

Примечание к таблицам В.2 — В.2а

Для изделий с круглочулочных автоматов 32 — 34 классов из текстурированных полиамидных нитей эластик левой и правой крутки и их сочетаний с другими нитями число петельных рядов на 5 см по вертикали не определяют.

4) Вид отделки (крашенные, суровые, формированные, неформированные, стабилизированные, с печатью и др.) и вид отделочного оборудования.

5) Способ пошива колготок, легинсов, кюлот, зашивания мысков (защитный по следу, по контуру пальцев, по утоненному участку обработки, автоматически закрытый и др.).

6) Вид и линейную плотность нити (пряжи, ниток), используемых для пошива изделий, зашивания мысков, вид шва и число стежков на 5 см шва.

7) Дополнительные требования, не регламентированные настоящим стандартом (необходимые для расчета цены и др.).

**Приложение Г
(обязательное)**

Метод контроля толщины шва

Сущность метода заключается в контроле качества зашивания мыска на превышение выступающей части шва от нормы.

Метод применяют при операционном и выходном контроле качества чулочно-носочных изделий.

Г.1 Метод отбора проб

Г.1.1 При выходном контроле — по ГОСТ 9173.

Г.1.2 При операционном контроле используют выборочный контроль. Процент выборочного контроля устанавливает предприятие в зависимости от ассортимента и уровня подготовки производства.

Г.2 Аппаратура

Г.2.1 Прибор типа ПТК-1.

Г.2.1.1 Прибор типа ПТК-1 для контроля толщины шва чулочно-носочных изделий (рисунок Г.1). С помощью микрометрического блока 1 прибор регистрирует превышение выступающей части шва от нормы. Если шов не превышает по толщине допустимого предела, блок электронной обработки инициирует индикатор НОРМА (загорается зеленая лампочка). Если шов превышает установленный предел, блок электронной обработки инициирует сигнал БРАК (загорается красная лампочка).

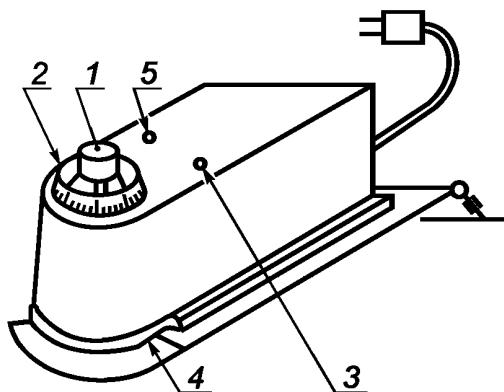


Рисунок Г.1 — Прибор для контроля толщины шва

Г.2.2 Комплект форм всех размеров.

Г.3 Подготовка к испытанию

Г.3.1 Перед проведением испытаний образцы изделий должны быть подвергнуты отлежке в течение не менее 2 ч.

Г.4 Проведение испытаний

Г.4.1 Контроль толщины шва проводят на столе с ровной поверхностью.

Г.4.2 Испытуемый образец надевают на форму соответствующего размера таким образом, чтобы пятка изделия огибала форму, имитируя надетое на ногу изделие. Надетый на форму мысок изделия осторожно расправляют, чтобы шов располагался по всей ширине формы.

Г.4.3 Для изделий 7—16-го размеров используются формы большей, чем длина следа, величины. Детское изделие надевают на форму, пятку изделия аккуратно подворачивают.

Г.4.4 Устанавливают по лимбу (2) прибора заданное значение толщины шва. При этом должна гореть зеленая лампочка (НОРМА) (3).

Г.4.5 Прибор устанавливают на контролируемое изделие (см. рисунок Г.1) так, чтобы шов изделия не касался корпуса прибора, а находился в прорези (4).

Г.5 Правила приемки

Г.5.1 При выходном контроле — по ГОСТ 9173.

Г.5.2 Если после измерения продолжает гореть зеленая лампочка, толщина шва соответствует норме.

Если после измерения загорается красная лампочка (БРАК) (5), изделие отбраковывают.

В отбракованных изделиях допускается расправка шва вручную, после чего проводят повторный контроль.

Г.6 Определение толщины шва

Г.6.1 При разработке и постановке новой продукции на производство возможно измерение толщины шва в миллиметрах. Для этого перед испытаниями лимб устанавливают на ноль. При этом горит красная лампочка. Добиваясь вращением по часовой стрелке момента включения зеленой лампочки, можно измерить толщину шва с погрешностью 0,1 мм.

УДК 687.254.81:006.354

МКС 61.020

ОКП 84 3000

Ключевые слова: чулочно-носочные изделия, виды, размеры, технические требования, методы испытаний

Редактор *Е.В. Ваилова*
Технический редактор *В.Н. Прусакова*
Корректор *С.В. Смирнова*
Компьютерная верстка *Е.О. Асташина*

Сдано в набор 04.09.2015. Подписано в печать 29.10.2015. Формат 60×84^{1/8}. Гарнитура Ариал.
Усл. печ. л. 5,58. Уч.-изд. л. 5,12. Тираж 42 экз. Зак. 3440.

Издано и отпечатано во ФГУП «СТАНДАРТИНФОРМ», 123995 Москва, Гранатный пер., 4.
www.gostinfo.ru info@gostinfo.ru