

**СОВМЕСТИМОСТЬ ТЕХНИЧЕСКИХ СРЕДСТВ
ЭЛЕКТРОМАГНИТНАЯ**

**ОБОРУДОВАНИЕ ДЛЯ ИСПЫТАНИЙ.
КАМЕРЫ ЭКРАНИРОВАННЫЕ**

**КЛАССЫ, ОСНОВНЫЕ ПАРАМЕТРЫ,
ТЕХНИЧЕСКИЕ ТРЕБОВАНИЯ И МЕТОДЫ ИСПЫТАНИЙ**

Издание официальное

78 руб. БЗ 11—92/1139

ИНФОРМАЦИОННЫЕ ДАННЫЕ

1. РАЗРАБОТАН И ВНЕСЕН Техническим комитетом по стандартизации в области электромагнитной совместимости технических средств (ТК 30 ЭМС)

РАЗРАБОТЧИКИ

Ю. В. Брендаков, В. Н. Иванов, М. Я. Миланов, Н. И. Милованова

2. УТВЕРЖДЕН И ВВЕДЕН В ДЕЙСТВИЕ Постановлением Госстандарта России от 26.11.92 № 1517

3. Срок проверки — 1997 г.

4. ВВЕДЕН ВПЕРВЫЕ

5. ССЫЛОЧНЫЕ НОРМАТИВНО-ТЕХНИЧЕСКИЕ ДОКУМЕНТЫ

Обозначение НД из которого дана ссылка	Номер пункта
ГОСТ 8 326—89	3 3 2
ГОСТ 12 1 019—79	2 10 25
ГОСТ 12 1 030—81	2 10 2
ГОСТ 12 2 012—75	2 10 25
ГОСТ 495—77	Приложение 3
ГОСТ 745—79	Приложение 3
ГОСТ 1173—77	Приложение 3
ГОСТ 3826—82	Приложение 3
ГОСТ 5638 75	Приложение 3
ГОСТ 6613—86	Приложение 3
ГОСТ 20429—84	Приложение 3
ГОСТ 21631—76	Приложение 3
ГОСТ 21931—76	2 2 3
ГОСТ 22261—82	3 3 6 1
ГОСТ Р 50397—92	Вводная часть
ГОСТ 25131—82	2 10 24
СНП 2 01 02—85	2 10 18
СНП 2 04 05—86	2 10 18, 2 10 19
СНП 3 05 06—85	2 10 10
СНП И—4—80	2 10 24 2 10 25
СН 245—71	2 10 19

ГОСУДАРСТВЕННЫЙ СТАНДАРТ РОССИЙСКОЙ ФЕДЕРАЦИИ

Совместимость технических средств электромагнитная

ОБОРУДОВАНИЕ ДЛЯ ИСПЫТАНИЙ.**КАМЕРЫ ЭКРАНИРОВАННЫЕ**Классы, основные параметры, технические требования
и методы испытаний**ГОСТ Р****50414—92**Electromagnetic compatibility of technical means Test
equipment Shielded chambers Classes, basic parameters,
technical requirements and test methods

ОКСТУ 3409

Дата введения 01.07.93

Настоящий стандарт распространяется на экранированные камеры (ЭК) с эффективностью экранирования до 120 дБ в полосе частот 0,01—37 500 МГц, предназначенные для испытания технических средств (ТС) по параметрам электромагнитной совместимости (ЭМС).

Стандарт устанавливает классы, основные параметры, технические требования и методы испытаний ЭК

Стандарт не распространяется на ЭК, установленные в неотопливаемых помещениях и на подвижных объектах.

Термины, применяемые в настоящем стандарте, и их пояснения — по ГОСТ Р 50397 и приложению 1

1. КЛАССЫ И ОСНОВНЫЕ ПАРАМЕТРЫ

1.1 В зависимости от эффективности экранирования и конструктивного исполнения ЭК подразделяют на три класса в соответствии с табл. 1.

Издание официальное

© Издательство стандартов, 1993

Настоящий стандарт не может быть полностью или частично воспроизведен, тиражирован и распространен без разрешения Госстандарта России

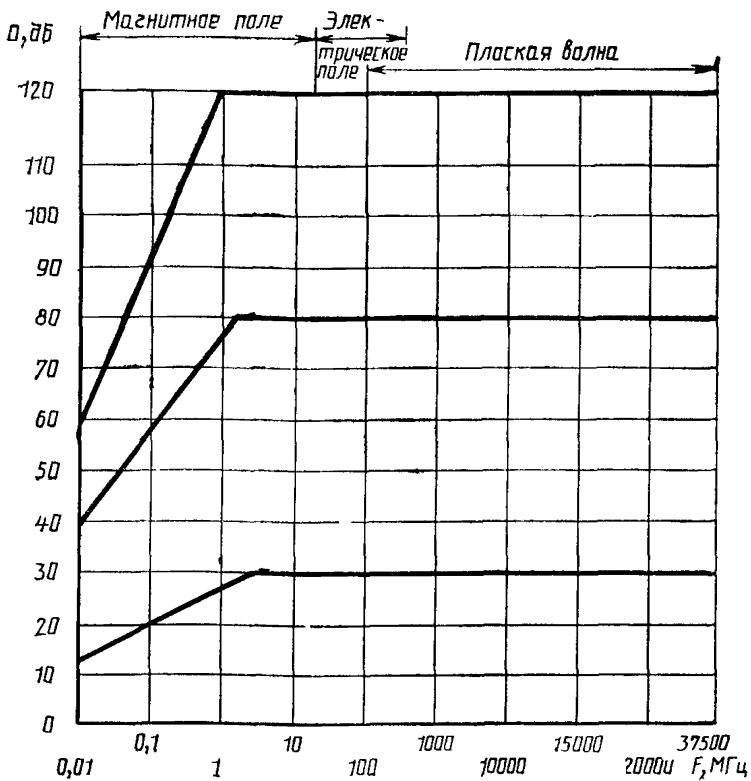
Таблица 1

Классы экранированных камер	I класс	II класс	III класс
Эффективность экранирования*, дБ	Св. 80 до 120	Св. 30 до 80	До 30 включ
Конструктивное исполнение	Неразборная	Неразборная, сборно разборная	

* Конкретное значение эффективности экранирования указывают в техническом задании (ТЗ) на разработку ЭК конкретного типа

1.2 Требуемую эффективность экранирования камеры достигают выбором материала экрана, составом типовых элементов камеры и способами их соединения. Зависимость эффективности экранирования от частоты приведены на черт. 1

Зависимость эффективности экранирования ЭК от частоты



Черт. 1

1.3. Конструкцию и размеры ЭК выбирают с учетом целевого назначения, технологии проводимых работ, количества одновременного испытываемых ТС, их габаритов и габаритов испытательной аппаратуры (ИА), а также с учетом количества рабочих мест.

1.4. Предпочтительные размеры ЭК приведены в приложении 2.

2. ТЕХНИЧЕСКИЕ ТРЕБОВАНИЯ

2.1. Общие требования

2.1.1. ЭК должны изготавливаться в соответствии с требованиями настоящего стандарта и чертежами на ЭК конкретного типа, утвержденными в установленном порядке.

2.1.2. ЭК должны обеспечивать требуемую по ТЗ эффективность экранирования в заданном диапазоне частот.

2.1.3. Комплектацию ЭК типовыми элементами экранирования (дверьми, воротами, электрическими воздухопроводными фильтрами, фильтрами для технологических вводов, светопрозрачными проемами), системой пожаротушения, сигнализацией, элементами освещения, телефонной связью проводят в соответствии с требованиями ТЗ на ЭК конкретного типа.

2.1.4. При размещении ЭК необходимо предусматривать проходы шириной не менее 1 м между стенками ЭК и выступающими конструкциями помещений для обеспечения сборки ЭК и проверки экрана.

2.1.5. Конструкция ЭК должна быть электрогерметичной.

2.2. Требования к неразборным ЭК

2.2.1. ЭК должны состоять из конструктивно-унифицированных типовых элементов, которые собирают на месте установки.

2.2.2. Листы (панели) экрана, выполненные из стального проката и стальной сетки, соединяют герметичным, непрерывным швом, выполненным электродуговой сваркой в среде защитного газа по ГОСТ 14771.

2.2.3. Металлическую сетку из цветных металлов соединяют пайкой припоем ПОС-40 по ГОСТ 21931.

2.3. Требования к сборно-разборным ЭК

2.3.1. ЭК должны состоять из конструктивно-унифицированных типовых элементов, которые собирают на месте установки.

2.3.2. Конструкция ЭК должна обеспечивать возможность многократной сборки-разборки камеры без снижения ее эффективности экранирования.

Количество циклов сборки-разборки устанавливают в ТЗ на ЭК конкретного типа.

2.3.3. Конструкция элементов ЭК должна иметь габариты, позволяющие транспортировать их через дверные проемы помещений.

2.3.4 Панели и элементы ЭК соединяют между собой болтами и гайками с прокладкой уплотнителей

2.3.5 Материалы и покрытия контактирующих элементов должны выбираться так, чтобы гальваноконтактное напряжение, возникающее между ними, не вызывало коррозионного напряжения

2.4 Требования к материалу экрана

2.4.1 Материал экрана должен обеспечивать: требуемую величину эффективности экранирования в заданном диапазоне частот,

механическую прочность конструкции ЭК;

технологичность изготовления и монтажа;

устойчивость против коррозии

2.4.2 Перечень рекомендуемых в качестве экрана материалов приведен в приложении 3

2.5 Требования к экранированным дверям, воротам и щитам

2.5.1 Конструкция экранированных дверей, ворот и щитов должна обеспечивать требуемую эффективность экранирования в заданном диапазоне частот

2.5.2 В случае, когда конструкция дверей или ворот не обеспечивает требуемую эффективность экранирования, в ЭК предусматриваются экранированные многотамбурные системы

2.5.3 Внутренние размеры тамбуров выбирают с учетом размеров дверей или ворот и возможности транспортировки ТС, ИА и другого технического оборудования, необходимого для проведения работ внутри ЭК

2.5.4 Конструкция экранированных дверей, ворот и щитов должна обеспечивать электрический контакт по периметру соприкосновения с полотном проема коробки двери, ворот или щита

2.5.5 Конструкция экранированных дверей должна быть распашного типа, не иметь механического запирающего устройства и открываться вручную изнутри и снаружи

2.5.6 Размеры дверных проемов в свету должны соответствовать приведенным в табл. 2

Таблица 2

Тип двери	Размеры дверного проема в свету м	
	ширина	высота
Однопольная	0,9	2,0
Двупольная	1,5	2,0

2.5.7 Конструкция экранированных ворот должна быть откатного варианта однопольного типа

2.5.8 Размеры монтажных проемов в свету должны соответствовать приведенным в табл. 3.

Размеры монтажного проема в свету, м

ширина	высота
2,0	2,0
2,5	2,5
3,0	3,0
4,0	4,0
4,5	4,8
5,7	9,0
6,0	6,0
10,0	12,0

2.5.9. Размеры экранированных ворот выбирают с учетом габаритов ТС, ИА и другого оборудования, а также транспортных средств.

2.5.10. Конструкция экранированных ворот, независимо от размеров проема в свету, должна предусматривать возможность их транспортировки от завода-изготовителя потребителю.

2.5.11. Конструкция экранированных ворот может быть выполнена как с ручным, так и с электромеханическим, пневматическим или гидравлическим приводом перемещения прижима. В конструкции экранированных ворот, выполненных с электромеханическим, пневматическим или гидравлическим приводом, должна быть предусмотрена возможность открывания ворот вручную в случае аварийной ситуации.

2.5.12. Экранированные ворота должны иметь автоматическое устройство, прерывающее поступательное движение полотна в случае попадания человека или какого-либо предмета между перемещающимся полотном и рамой портала монтажного проема.

2.5.13. Система управления и сигнализации экранированных ворот должна предусматривать возможность отключения излучающей аппаратуры при нарушении их нормального функционирования.

2.6. Требования к экранирующим элементам для ввода коммуникаций

2.6.1. Конструкция радиочастотных фильтров (РЧФ) для защиты вводов электрических сетей, воздухопроводов и трубопроводов должна обеспечивать требуемую эффективность экранирования в заданном диапазоне частот.

При невозможности обеспечения требуемой эффективности экранирования в заданном диапазоне частот одним типом фильтра допускается последовательное соединение требуемого числа фильтров одного или нескольких типов.

2.6.2. РЧФ для защиты вводов коммуникаций должны соответствовать требованиям настоящего стандарта и ТУ на фильтры конкретных типов.

2.6.3. Конструкция РЧФ для защиты вводов коммуникаций должна отвечать следующим требованиям:

обладать достаточной механической прочностью, удобством крепления и монтажа;

не содержать дефицитных и дорогостоящих деталей;

иметь минимальные габаритные размеры и вес.

2.6.4. Места соединения корпуса радиочастотного фильтра с экраном ЭК должны иметь эффективность экранирования в заданном диапазоне частот не ниже эффективности экранирования ЭК. Способ соединения конструкции радиочастотных фильтров с экраном определяет разработчик ЭК.

2.7. Требования к РЧФ для защиты вводов электрических сетей

2.7.1. РЧФ устанавливают в местах ввода в ЭК сетей освещения, силовых низковольтных и высоковольтных сетей, цепей управления, блокировки, сигнализации, связи и т. д.

2.7.2. Тип РЧФ выбирают с учетом:

диапазона частот;

величины требуемого вносимого затухания фильтра;

количества вводимых проводов, вводов (жил кабеля);

электрических параметров вводимых сетей (частоты и напряжения сети, силы тока постоянного и переменного);

климатических и вибрационных условий;

габаритных размеров, веса.

2.7.3. Корпуса РЧФ для защиты вводов электрических сетей должны иметь клемму заземления.

2.8. Требования к радиочастотным воздуховодным фильтрам (РЧВФ)

2.8.1. РЧВФ устанавливают в местах ввода в ЭК систем вентиляции и кондиционирования воздуха.

2.8.2. Тип РЧВФ выбирают с учетом:

диапазона частот;

величины требуемой эффективности экранирования;

размеров сечения вентиляционного проема, выбираемого с учетом обеспечения требуемого воздухообмена и поддержания нормальных климатических условий в ЭК для работы обслуживающего персонала, ТС, ИА и обеспечения технологии проведения работ.

2.9. Требования к радиочастотным трубопроводным фильтрам (РЧТФ)

2.9.1. РЧТФ устанавливают в местах ввода в ЭК трубопроводов отопления, водопровода.

2.9.2. Тип РЧТФ выбирают с учетом:

диапазона рабочих частот;

внутреннего геометрического размера трубопровода;

радиотехнических характеристик среды, заполняющей полость трубопровода.

2.9.3. В конструкции РЧТФ должно быть учтено влияние наполняющей среды на затухание электромагнитной энергии в заданном диапазоне частот.

2.10. Требования по эксплуатации

2.10.1. По условиям эксплуатации ЭК должны соответствовать исполнению УХЛ категории 4.2 по ГОСТ 15150 при отсутствии агрессивных сред.

2.10.2. Экран камеры и металлические конструкции, связанные с установкой электрооборудования, которые могут оказаться под напряжением вследствие нарушения изоляции, должны быть заземлены в соответствии с требованиями ГОСТ 12.1.030 и СНиП 3.05.06.

2.10.3. Экран камеры должен быть связан с шиной заземления.

2.10.4. Жилы заземления и ответвления от них должны быть доступны для осмотра, кроме нулевых жил и заземляющих защитных проводников, проложенных в трубах и коробах.

2.10.5. Контактные соединения в цепи заземления или зануления должны соответствовать классу 2 по ГОСТ 10434.

2.10.6. Присоединение заземляющих и нулевых защитных проводников к частям оборудования, подлежащих заземлению или занулению, должно быть выполнено сваркой или болтовым соединением. Для болтового соединения должны быть предусмотрены меры против ослабления и коррозии контактного соединения.

2.10.7. Каждая часть ТС и ИА, подлежащая заземлению или занулению, должна быть присоединена к сети заземления или зануления при помощи отдельного ответвления. Последовательное включение в заземляющий или нулевой защитный проводник заземляемых или зануляемых частей электроустановки не допускается.

2.10.8. Над входами в ЭК и выходами из нее, а также в тамбурах должны быть установлены световые табло, запрещающие или разрешающие открывание дверей во время проведения работ в ЭК. Включение световых табло должно осуществляться с рабочих мест в ЭК.

2.10.9. ЭК должны иметь постоянно действующую телефонную связь с пожарной и сторожевой охраной предприятия, а также медпунктом.

2.10.10. Требования к противопожарной безопасности должны соответствовать требованиям СНиП 2.01.02.

2.10.11. ЭК не должны примыкать к стенам здания из легких ограждающих конструкций со сгораемыми и трудносгораемыми утеплителями.

2.10.12. Для изготовления ЭК должны применяться только несгораемые и трудносгораемые отделочные материалы.

2.10.13. Деревянные конструкции, используемые в ЭК, должны быть подвергнуты глубокой огнезащитной пропитке антипиренами.

2.10.14. Двери ЭК должны открываться по ходу эвакуации.

2 10 15 Для увеличения предела огнестойкости ЭК рекомендуется экран камеры покрывать огнезащитным вспучивающимся покрытием типа ВПМ 2 по ГОСТ 25131

2 10 16 В ЭК площадью более 100 м должны быть предусмотрены не менее двух выходов, расположенных рассредоточенно

2 10 17 Автоматика системы пожаротушения ЭК должна функционировать от датчиков, реагирующих на дым и тепло Срабатывание этих датчиков должно обеспечивать отключение всех систем вентиляции ЭК и электропитания ТС, ИА и другого оборудования

2 10 18 Минимальное количество воздуха, подаваемого в ЭК системами вентиляции и кондиционирования на одного работающего, должно соответствовать СНиП 2 04 05

2 10 19 Системы вентиляции и кондиционирования воздуха в ЭК должны проектироваться в соответствии с требованиями СН 245 и СНиП 2 04 05

2 10 20 В качестве источника рабочего освещения в ЭК должны применяться лампы накаливания

2 10 21 Допускается применять люминисцентные лампы, если уровень создаваемых ими электромагнитных помех на порядок ниже чувствительности ТС и ИА, расположенных в ЭК.

2 10 22 Не допускается применять лампы типа ДРЛ (дуговая, ртутная, люминисцентная) и ДРИ (дуговая, ртутная с излучающими добавками)

2 10 23 В ЭК должно быть предусмотрено аварийное освещение

2 10 24 Величина освещенности в ЭК должна соответствовать требованиям СНиП II 4

2 10 25 При проведении работ в ЭК должны выполняться требования, установленные в ГОСТ 12 1 019, ГОСТ 12 4 059, ГОСТ 12 2 012 и СНиП II 4

2 10 26 При проведении работ в ЭК запрещается обслуживать ТС и ИА и работать в ней в одиночку, отключать и подключать питающие кабели к силовым щитам без разрешения лиц, ответственных за состояние электросилового оборудования,

работать с ТС и ИА, имеющей повреждение соединительных устройств и силовых кабелей, штепсельных разъемов,

работать с ТС и ИА, подключаемой к силовой сети без защитного заземления,

включать на полную мощность генератор СВЧ в режиме калибровки и при изменении положения антенн при выведенном аттенюаторе генератора

3. МЕТОДЫ ИСПЫТАНИИ

3 1 Испытания на эффективность экранирования ЭК проводят при вводе их в строй (после проверки качества сварных швов и ус-

транения выявленных дефектов), а также в процессе их эксплуатации.

3.2. Для выбора средств измерений и вспомогательного оборудования, размещения ИА и определения последовательности испытаний ЭК используют следующие технические данные:

диапазон рабочих частот, указанный в ТЗ;

требуемую величину эффективности экранирования в заданном диапазоне частот;

план ЭК, подлежащий проверке.

3.3. Требования к ИА

3.3.1. ИА по техническим данным должна соответствовать требованиям ГОСТ 22261 и ГОСТ 11001.

3.3.2. Нестандартное измерительное оборудование должно пройти метрологическую аттестацию по ГОСТ 8.326.

3.3.3. Для проверки ЭК на эффективность экранирования необходима ИА с характеристиками, указанными ниже.

3.3.3.1. Генераторы сигналов (ГС):

полоса частот, МГц От 0,01 до 37500

погрешность установки частоты, %, не более 2

номинальное значение выходного сопротивления, Ом . . . 50; 75

нестабильность уровня выходного напряжения за 10 мин, дБ,

не более 0,3

коэффициент стоячей волны $K_{счУ}$ выхода, не более 1,2

выходное напряжение (мощность), отнесенное к 1 мкВ (1 мкВт), дБ 140*

Перечень рекомендуемых стандартных ГС приведен в приложении 4.

3.3.3.2. Измерительные приемники (ИП):

полоса частот, МГц От 0,01 до 37500

номинальное значение выходного сопротивления, Ом . . . 50; 75

коэффициент стоячей волны $K_{счУ}$ входа, не более 1, 2

погрешность относительных измерений, дБ, не более 1

* Величину выходного напряжения (мощности) $U_{ГСИ}$ ($P_{ГСИ}$) ГС в вольтах (ваттах) вычисляют по формуле:

$$U_{ГСИ} = \frac{U_{пр} 4\pi R}{\sqrt{G_{пер} G_{пр} \lambda}} \cdot 10^{\frac{Q A_{ф}}{20}} \left(P_{ГСИ} - \frac{P_{пр} (1\pi R)^2}{G_{пер} G_{пр} \lambda^2} \cdot 10^{\frac{Q A_{ф}}{10}} \right), \quad (1)$$

где $U_{пр}$ ($P_{пр}$) — чувствительность измерительного приемника, соответствующая трехкратному превышению амплитуды выходного сигнала над уровнем внутренних шумов, В (Вт);

R — расстояние между приемной и передающей антеннами, м;

$G_{пер}$, $G_{пр}$ — коэффициенты усиления измерительных антенн;

Q — ожидаемая величина эффективности экранирования, дБ;

$A_{ф}$ — потери в антенно-фидерном тракте, дБ;

λ — рабочая длина волны, м.

Перечень рекомендуемых стандартных ИП приведен в приложении 5.

3.3.3.3. Антенны (излучающие и приемные):

тип	Рамочные антенны, полуволновые симметричные диполи, рупорные антенны
полоса частот, МГц	От 0,01 до 37500
номинальное значение выходного сопротивления, Ом	50; 75
коэффициент стоячей волны $K_{стU}$ входа и выхода на частотах от 0,01 до 300 МГц, не более	1,8
коэффициент стоячей волны $K_{стU}$ входа и выхода на частотах от 300 до 37500 МГц, не более	2,5
диаграмма направленности передающих антенн по уровню $0,5 P_{max}$, град	От 60 до 180

Перечень рекомендуемых стандартных антенн приведен в приложении 6.

3.3.3.4. Атенюаторы:

полоса частот, МГц	От 0,01 до 37500
номинальное значение входного и выходного сопротивления, Ом	50; 75
коэффициент стоячей волны $K_{стU}$ входа и выхода, не более	1,2

Перечень рекомендуемых стандартных аттенюаторов приведен в приложении 7.

3.3.3.5. Коаксиальные кабели:

волновое сопротивление, Ом	50; 75
геометрическая длина, м	От 10 до 20

3.3.3.6. допускается использование другой измерительной аппаратуры, обеспечивающей указанные значения параметров.

3.3.3.7. Испытания считаются достоверными, если минимальный сигнал превышает уровень шумов ИП на 10 дБ и уровень промышленных помех по входу приемной антенны не менее чем на 10 дБ.

3.4. Испытания ЭК на эффективность экранирования проводят не менее чем на пяти контрольных частотах (в том числе на двух крайних) рабочего диапазона ЭК.

3.5. Контрольные частоты для оценки эффективности экранирования ЭК следует выбирать из предпочтительного ряда частот: 0,01; 0,05; 0,1; 0,15; 0,2; 0,25; 0,3; 0,4; 0,5; 0,6; 0,8; 1,0; 1,25; 1,6; 2,0; 2,5; 3,0; 4,0; 5,0; 6,0; 8,0; 10,0; 12,5; 16,0; 20,0; 25,0; 30,0; 40,0; 50,0; 60,0; 80,0; 100,0; 125,0; 160,0; 200; 250; 300; 400; 500; 600; 800; 1000; 1250; 1600; 2000; 2500; 3000; 4000; 5000; 6000; 8000; 10 000; 12 000; 14 000; 16 000; 18 000; 20 000; 24 000; 26 000; 28 000; 30 000; 32 000;

35 000, 37 500 МГц с допусаемым отклонением от номинала не более +10 %

36 При оценке эффективности экранирования ЭК испытаниям подвергают экран, двери, ворота, монтажные проемы и вводы воздуховодов, трубопроводных и электрических фильтров, а также другие конструктивные элементы и узлы, некачественный монтаж которых может привести к снижению величины эффективности экранирования

37 При проведении испытаний из числа контрольных частот следует исключить значение низшей резонансной частоты ЭК, определенное в п 3 11.

38. Испытания ЭК на эффективность экранирования проводят методом сравнения, где сравнивают два последовательных измерения электромагнитного поля — без экрана и ослабленное экраном.

Значение эффективности экранирования (Q) в децибелах вычисляют по формулам:

$$Q = 20 \lg (H_1/H_2) \text{ для магнитного поля,} \quad (2)$$

$$Q = 20 \lg (E_1/E_2) \text{ для электрического поля;} \quad (3)$$

$$Q = 10 \lg (P_1/P_2) \text{ для электромагнитного поля,} \quad (4)$$

где H_1, E_1, P_1 — напряженность (мощность) магнитного и электрического полей, излучаемых передающей антенной, В/м,

H_2, E_2, P_2 — напряженность (мощность) магнитного и электрического проникающего поля, В/м

39. Подготовка к проведению испытаний

39.1 Перед проведением испытаний технологическая излучающая аппаратура, находящаяся внутри ЭК, должна быть выключена. В случае невозможности отключения технологической аппаратуры следует проводить испытания на частоте, отличающейся от частоты работы технологической аппаратуры

39.2 Из проверяемого сооружения должны быть удалены или отнесены за пределы сектора максимального излучения антенны посторонние предметы, отражающие электромагнитную энергию

Величину угла сектора максимального излучения для слабонаправленных и остронаправленных антенн вычисляют по формулам:

$$\beta_1 = 80,8\lambda/D_{\text{пер}}; \quad (5)$$

$$\beta_2 = 184,6\lambda/D_{\text{пер min}}, \quad (6)$$

где β_1 — угол сектора максимального излучения для дипольных и других слабонаправленных антенн, град,

β_2 — угол сектора максимального излучения для рупорных и других остронаправленных антенн, град,

$D_{\text{пер}}$ — линейный размер диполя передающей антенны, м;

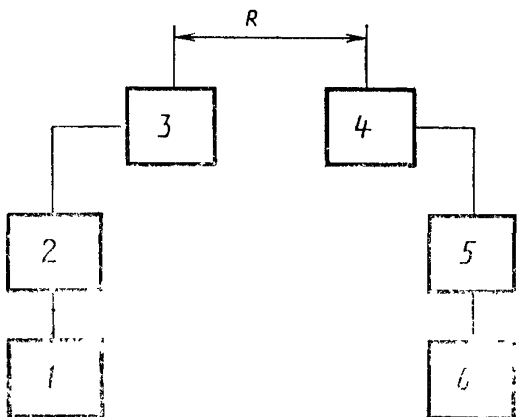
$D_{пер\ min}$ — наименьший размер раскрыва или диаметр рупора передающей антенны, м.

3.10. Порядок проведения испытаний

3.10.1. Определяют уровень излучаемого электромагнитного поля при отсутствии экрана.

3.10.2. ИА размещают и соединяют в соответствии со схемой, приведенной на черт. 2.

Состав и размещение ИА при контроле уровня излучаемого электромагнитного поля рамочными и дипольными или рупорными антеннами при отсутствии экрана



1 — генератор; 2 — аттенуатор, 3 — передающая антенна, 4 — приемная антенна, 5 — аттенуатор; 6 — измерительный приемник

Черт. 2

3.10.3. Антенны устанавливают на вспомогательные устройства, позволяющие ориентировать их по азимуту и углу места.

3.10.4. Приемную и передающую антенны устанавливают соосно на расстоянии R в соответствии с используемым типом антенн: для рамочных антенн

$$R > D_{пер\ p} + D_{пр\ p} + t, \tag{7}$$

где R — расстояние между центрами антенн, м;
 $D_{пер\ p}$ — диаметр передающей антенны;
 $D_{пр\ p}$ — диаметр приемной антенны, м;
 t — толщина проверяемого экрана, м.

При использовании одинаковых приемной и передающей рамочных антенн ($D_{пер\ p} = D_{пр\ p} = D_p$) расстояние между ними определяется выражением

$$R > 2D_p + t; \tag{8}$$

для дипольных и рупорных антенн

$$R \geq \frac{2(D_{\text{пер max}}^2 + D_{\text{пр max}}^2)}{\lambda} + t, \quad (9)$$

где $D_{\text{пер max}}$, $D_{\text{пр max}}$ — максимальные размеры раскрыва рупора или диполя приемной и передающей антенн соответственно, м

При использовании одинаковых приемной и передающей дипольной или рупорной антенн [$D_{\text{пер max}} = D_{\text{пр max}} = D_{\text{дип(руп) max}}$] расстояние между ними вычисляют по формуле

$$R > \frac{4D_{\text{дип(руп) max}}^2}{\lambda} + t. \quad (10)$$

3 10 5 Измерительная антенна должна отстоять от других экранированных поверхностей ЭК на расстояние, не менее чем на D_p для рамочных антенн и не менее чем на $3 D_{\text{дип(руп) max}}$ для дипольных и рупорных антенн

3 10 6 Включают ИА, устанавливают уровень выходного сигнала генератора на контрольной частоте

3 10 7 Измерительный приемник настраивают на частоту сигнала генератора

3 10 8 В процессе контроля уровень выходного сигнала генератора на каждой контрольной частоте поддерживают постоянным в пределах разрешающей способности встроенного индикатора

3 10 9 Изменением ориентации приемной измерительной антенны в вертикальной и горизонтальной плоскостях (без изменения расстояния до передающей антенны) добиваются максимальных показаний индикатора приемника

3 10 10 Наиденное значение излучаемого электромагнитного поля (магнитная или электрическая составляющая) заносят в протокол испытаний ($H1$, $E1$)

3 10 11 Определяют уровень излучаемого электромагнитного поля, ослабленного экраном

3 10 12 ИА размещают и соединяют в соответствии со схемой, приведенной на черт 3

3 10 13 Передающую антенну устанавливают внутри ЭК на расстоянии от проверяемой части экранированной поверхности $R_{\text{пер}}$, равном

для рамочных антенн

$$R_{\text{пер}} > D_p; \quad (11)$$

для дипольных и рупорных антенн

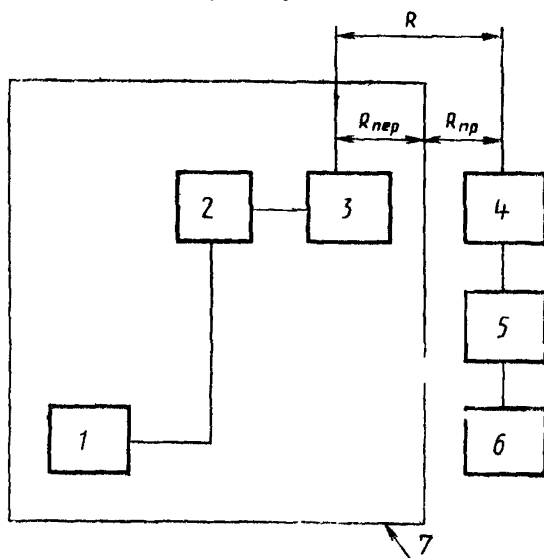
$$R_{\text{пер}} > \frac{2D_{\text{дип(руп) max}}^2}{\lambda} \quad (12)$$

3 10.14. Приемную антенну устанавливают снаружи ЭК соосно с передающей антенной на том же расстоянии от экранированной поверхности ($R_{пр} = R_{пер}$).

Примечание В отдельных случаях для удобства проведения измерений допускается размещение передающей аппаратуры вне ЭК.

3 10.15. Найденное значение излучаемого электромагнитного поля (магнитная или электрическая составляющая), ослабленное экраном, заносят в протокол испытаний ($H2, E2$).

Состав и размещение ИА для измерения уровня излучаемого электромагнитного поля, ослабленного экраном, при размещении передающей аппаратуры внутри ЭК



1 — генератор, 2 — аттенюатор, 3 — передающая антенна, 4 — приемная антенна, 5 — аттенюатор, 6 — измерительный приемник, 7 — ЭК

Черт 3

3 10.16 На схемах, приведенных на черт. 4—5, приведены положения излучающей рамочной антенны при проверке соединений листового материала экрана, дверных и монтажных проемов.

3 10.17 Шаг измерений определяют выражениями:
для рамочной антенны

$$d_{ш р} = 2D_{пер р} ; \quad (13)$$

для дипольной и рупорной антенн

$$d_{ш дип(руп)} = 2R_{пер} \operatorname{tg} \theta \quad (14)$$

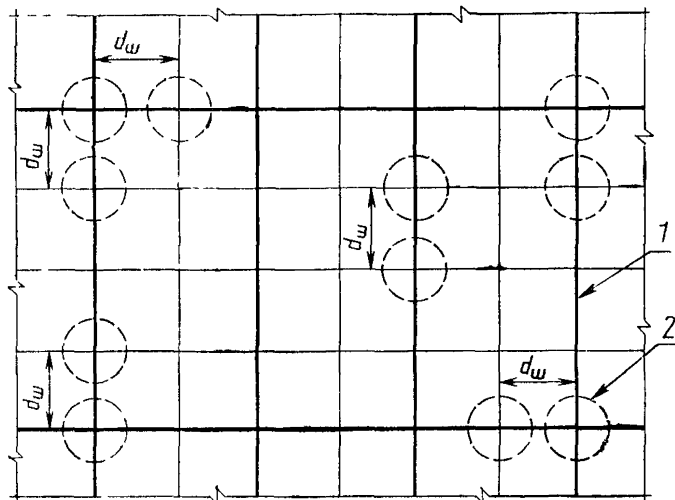
или

$$d_{ш \text{ дип(руп)}} = \frac{R_{\text{пер дип(руп)}}}{D_{\text{дип(руп) \text{ max}}}, \quad (15)$$

где Θ — угол, характеризующий ширину главного лепестка диаграммы направленности передающей антенны, град.

3.10.18. Проводят испытания в соответствии с требованиями пп. 3.10.6—3.10.9.

Положение излучающей рамочной антенны при проверке соединений листового материала экрана



1 — сварной шов, 2 — рамочная антенна

Черт. 4

3.11. Определение резонансной частоты прямоугольной ЭК

3.11.1. Ориентировочное значение низшей резонансной частоты прямоугольной ЭК ($F_{\text{рез}}$) в герцах вычисляют по формуле

$$F_{\text{рез}} = \frac{1,5 \cdot 10^8}{h} \sqrt{1 + (h/l)^2}, \quad (16)$$

где h — высота ЭК, м;

l — длина ЭК, м.

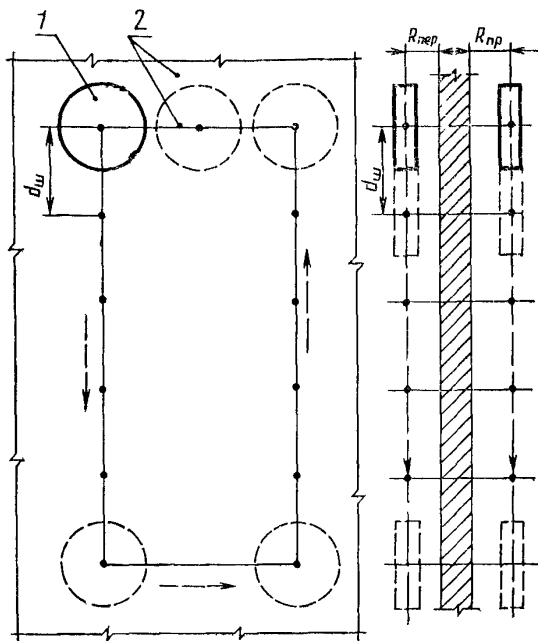
3.11.2. Значение низшей резонансной частоты в зависимости от размеров ЭК можно определить графически по черт. 6.

3.11.3. Выбирают комплект ИА, включающий рабочие диапазоны частот

$$(F_{\text{рез}} - 0,5F_{\text{рез}}) - (F_{\text{рез}} + 0,5F_{\text{рез}}), \quad (17)$$

где $F_{\text{рез}}$ — величина, вычисленная по формуле (15)

Положение излучающей рамочной антенны при
проверке дверных и монтажных проемов



1 — рамочная антенна 2 — полотно дверного проема

Черт 5

3 11 4 Выполняют требования пп 3 9 1—3 9 2

3 11 5 Передающую антенну располагают горизонтально и параллельно меньшей стене ЭК, приемную антенну располагают в центре камеры соосно с передающей и выполняют требования п 3 10 3

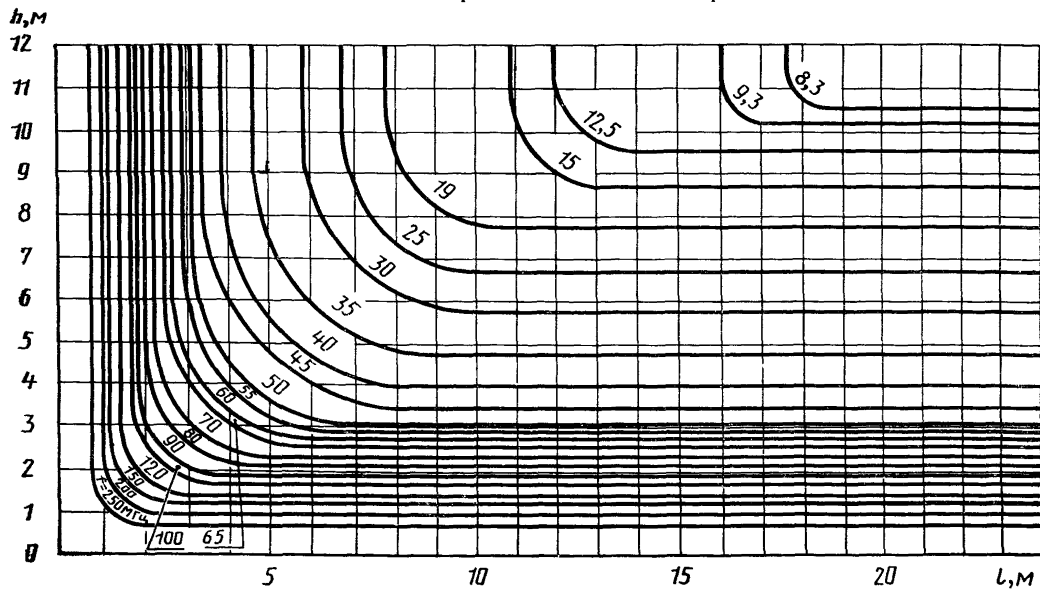
3 11 6 Измерительные антенны должны отстоять от экранированных поверхностей сооружения на расстояние, не менее чем $3D_{\text{длин}} \text{ макс}$

3 11 7 Включают измерительную аппаратуру, выставляют уровень выходного сигнала генератора, соответствующий среднему значению пределов измерения индикатора приемника на резонансной частоте $f_{\text{рез}}$, вычисленной по формуле (16)

3 11 8 Отмечают уровень сигнала по индикатору генератора и поддерживают постоянным в процессе измерения

3.11.9. Приемник настраивают на частоту сигнала генератора.

Зависимость нижней резонансной частоты от габаритов ЭК



Черт. 6

3.11.10. Передающую антенну относят от меньшей стены ЭК (при этом соблюдают соосное положение относительно приемной антенны) до тех пор, пока на индикаторе измерительного приемника не будет получен максимум.

3.11.11. Плавно изменяют частоту генератора влево и вправо по частотной шкале от значения $F_{\text{ре1}}$, выполняют требование п. 3.11.8 и находят максимальное показание индикатора измерительного приемника, соответствующее действительному значению $F_{\text{ре3}}$ ЭК.

3.12. Обработка результатов измерений

3.12.1. Значение величины эффективности экранирования единичного измерения (Q_i) в децибелах для каждой контрольной частоты вычисляют по формулам (1), (2) или (3) и заносят в протокол испытаний.

3.12.2. Значение величины эффективности экранирования (Q) в децибелах на каждой контрольной частоте в выбранных для проверки участках экранированной поверхности вычисляют по формуле

$$Q = \bar{Q} \pm \Delta X, \quad (18)$$

где Q — среднее арифметическое значение единичных измерений (Q_i), дБ;

ΔX — погрешность измерения эффективности экранирования, определяемая на каждой контрольной частоте выбранных для проверки участков экранированной поверхности, дБ.

3.12.3. Величину Q в децибелах вычисляют по формуле

$$Q = \frac{\sum_{i=1}^n Q_i}{n}, \quad (19)$$

где n — количество единичных измерений ($n \geq 3$).

3.12.4. Среднюю квадратичную ошибку среднего арифметического измерения (S_n) в децибелах вычисляют по формуле

$$S_n = \sqrt{\frac{\sum_{n=i}^n (Q - Q_i)^2}{n-1}} \quad (20)$$

3.12.5. Среднюю квадратичную погрешность измерения (S_x) в децибелах вычисляют по формуле

$$S_x = \frac{S_n}{\sqrt{n}} \quad (21)$$

3.12.6. Величину X вычисляют по формуле

$$\Delta X = \pm t_{pn} S_x. \quad (22)$$

где t_{pn} — коэффициент Стьюдента.

3.12.7. Значения коэффициента Стьюдента в зависимости от количества замеров (n) и доверительной вероятности ($P_{\text{дов}}$) приведены в табл. 4.

Таблица 4

n	$P_{\text{дов}}=0,95$	$P_{\text{дов}}=0,997$
3	4,30	9,92
4	3,18	5,84
5	2,77	4,60
6	2,57	4,03
7	2,45	3,70
8	2,36	3,50
9	2,31	3,36
10	2,26	3,25

3.12.8. Окончательную величину эффективности экранирования определяют по минимальному из полученных в соответствии с п. 3.12.2 значений Q для отдельных участков экранированной поверхности на всех выбранных для измерений контрольных частотах и заносят в протокол испытаний.

3.12.9. Погрешность измерения эффективности ЭК методом сравнения при использовании рекомендуемого перечня стандартной ИА, приведенного в приложении 4 или других средств измерений, имеющих аналогичные точностные характеристики, не превышает ± 3 дБ.

**ТЕРМИНЫ, ПРИМЕНЯЕМЫЕ В НАСТОЯЩЕМ СТАНДАРТЕ,
И ИХ ПОЯСНЕНИЯ**

Термин	Пояснение
Экранированная камера	По ГОСТ Р 50397
Экран	Материал, ослабляющий электромагнитную энергию, с помощью которого различными способами соединения можно ограничить некоторый объем
Радиочастотные электрические фильтры	Устройства, предназначенные для ослабления электромагнитной энергии, распространяющейся по электрическим сетям, входящим в ЭК
Радиочастотные воздуховодные фильтры	Устройства, предназначенные для ослабления электромагнитной энергии, распространяющейся через вентиляционные системы в ЭК
Эффективность экранирования	Степень ослабления электромагнитного излучения, обеспечиваемая ЭК в заданном диапазоне частот

ПРЕДПОЧТИТЕЛЬНЫЕ РАЗМЕРЫ ЭКРАНИРОВАННЫХ КАМЕР

Таблица 5

Высота (H), м	Ширина (B), м	Длина (L), м	Площадь (S), м	Объем (V), м
внутренний размер				
3,0	3,0	6,0	18,0	54,0
	3,6	6,0	21,0	64,8
	4,2	6,0	25,0	75,0
	4,8	6,0	28,0	86,4
	6,0	6,0	36,0	108,0
	6,6	15,0	99,0	297,0
3,6	3,0	6,0	18,0	54,0
	3,6	6,0	21,6	77,7
	3,6	9,6	34,5	124,2
	4,2	6,0	25,2	90,7
	4,8	6,0	28,8	103,7
	6,0	18,6	111,6	401,7
	6,6	9,6	63,6	228,0
	6,6	20,4	134,6	484,7
4,2	3,0	6,0	18,0	75,6
	4,8	6,0	28,8	120,9
	6,0	6,0	36,0	151,2
	6,0	9,6	57,6	241,9
	6,0	13,2	79,2	332,6
	6,0	15,0	90,0	378,0
	6,0	18,6	111,6	486,7
	6,6	18,6	122,7	515,3
	6,6	20,4	134,6	565,3
4,8	3,0	6,0	18,0	86,4
	5,4	6,0	32,4	155,5
	6,0	6,0	36,0	172,8
	6,0	9,6	57,6	276,5
	6,0	13,2	79,2	380,1
	6,0	15,0	90,0	432,0
	6,0	16,8	100,8	483,8
	6,6	18,6	122,7	662,5
	6,6	20,4	134,6	646,6

Высота (H) м	Ширина (B) м	Длина (L) м	Площадь (S), м	Объем (V), м
внутренний размер				
5,4	5,4	18,6	100,4	542,4
	6,0	6,0	36,0	194,4
	6,0	16,6	111,6	602,6
	6,6	20,4	134,6	727,0
6,0	5,4	6,0	32,4	194,4
	6,0	6,0	36,4	216,0
	6,0	11,4	68,4	410,4
	6,6	15,0	99,0	594,0
	6,6	18,6	122,7	736,6
	6,6	20,4	134,6	807,6
6,6	6,6	20,4	134,6	888,4

ПРИЛОЖЕНИЕ 3*Рекомендуемое***ПЕРЕЧЕНЬ РЕКОМЕНДУЕМЫХ В КАЧЕСТВЕ ЭКРАНА МАТЕРИАЛОВ**

1 ДляЭК I и II классов рекомендуется в качестве экрана применять листовую сталь следующих марок.

холоднокатаная Ст 3 по ГОСТ 19904,

горячекатаная Ст 3 по ГОСТ 19903,

углеродная качественная и обыкновенного качества общего назначения Ст 3 по ГОСТ 16523

2 В отдельных случаях может быть рекомендовано применение следующих металлических листовых материалов

листы из алюминия и алюминиевых сплавов по ГОСТ 21631,

листы из алюминия и алюминиевых сплавов по ГОСТ 13726,

листы и полосы медные по ГОСТ 495,

ленты медные по ГОСТ 1173

3 ДляЭК III класса рекомендуется в качестве экрана применять следующие материалы

фольгу алюминиевую для упаковки по ГОСТ 745,

фольгоизол по ГОСТ 20429,

фольгу медную электролитическую по ТУ 48—0318—49,

фольгу медную рулонную для технических целей по ГОСТ 5638,

сетки стальные проволочные тканевые с квадратными ячейками общего назначения по ГОСТ 3826,

сетки латунные и бронзовые проволочные тканевые с квадратными ячейками нормальной точности по ГОСТ 6613.

ПЕРЕЧЕНЬ РЕКОМЕНДУЕМЫХ СТАНДАРТНЫХ ГС

Т а б л и ц а 6

Наименование измерительного прибора и его основные параметры	Значение параметра
Генератор Г4—153, диапазон частот, МГц	10^{-5} —11
Генератор Г4—154, диапазон частот, МГц	0,1—50
Генератор Г4—143, диапазон частот, МГц	25—400
Генератор Г4—144, диапазон частот, МГц	400—800
Генератор Г4—76А, диапазон частот, МГц	400—1200
Генератор Г4—121, диапазон частот, МГц	800—1800
Генератор Г4—122, диапазон частот, МГц	$1,8 \cdot 10^3$ — $3 \cdot 10^3$
Генератор Г4—123, диапазон частот, МГц	$3 \cdot 10^3$ — $4,5 \cdot 10^3$
Генератор Г4—124, диапазон частот, МГц	$4,5 \cdot 10^3$ — $7,5 \cdot 10^3$
Генератор Г4—111, диапазон частот, МГц	$6 \cdot 10^3$ — $17,85 \cdot 10^3$
Генератор Г4—90, диапазон частот, МГц	$16,65 \cdot 10^3$ — $25,86 \cdot 10^3$
Генератор Г4—91, диапазон частот, МГц	$25,86 \cdot 10^3$ — $37,5 \cdot 10^3$

ПЕРЕЧЕНЬ РЕКОМЕНДУЕМЫХ СТАНДАРТНЫХ ИП

Т а б л и ц а 7

Наименование измерительного прибора и его основные параметры	Значение параметра
Измеритель напряженности электрического поля, состоящий из антенн измерительных типа рамочных 100-45, 100-46, штыревой типа МА-11 с приемником SMV11: диапазон частот, МГц чувствительность, дБ/Вт	0,01—30 Минус 147
Измеритель напряженности электрического поля, состоящий из антенны измерительной типа ДР-3 с измерительным приемником SMV-8 5: диапазон частот, МГц чувствительность, дБ/Вт	30—1000 Минус 137
Измерительный приемник электромагнитного поля, состоящий из антенны рупорной типа П6—23А с измерительным приемником ПК7—17: диапазон частот, ГГц чувствительность, дБ/Вт	1,07—2,14 Минус 150
Измерительный приемник электромагнитного поля, состоящей из антенны рупорной типа П6—23А с измерительным приемником ПК7—18 диапазон частот, ГГц чувствительность, дБ/Вт	2,0—4,0 Минус 150
Измерительный приемник электромагнитного поля, состоящей из антенны рупорной типа П6—23А с измерительным приемником ПК7—19: диапазон частот, ГГц чувствительность, дБ/Вт	3,86—5,96 Минус 120
Измерительный приемник электромагнитного поля, состоящей из антенны рупорной типа П6—23А с измерительным приемником ПК7—20: диапазон частот, ГГц чувствительность, дБ/Вт	5,6—8,15 Минус 120
Измерительный приемник электромагнитного поля, состоящий из антенны рупорной типа П6—23А с измерительным приемником ПК7—21: диапазон частот, ГГц чувствительность, дБ/Вт	8,15—12,42 Минус 120

Наименование измерительного прибора и его основные параметры	Значение параметра
Измерительный приемник электромагнитного поля, состоящий из измерительного приемника ПК7—22 диапазон частот, ГГц чувствительность, дБ/Вт	12,05—17,44 Минус 120
Измерительный приемник электромагнитного поля, состоящий из измерительного приемника П5—14А: диапазон частот, ГГц чувствительность, дБ/Вт	16,6—25,8 Минус 120
Измерительный приемник электромагнитного поля, состоящий из измерительного приемника П5—15А: диапазон частот, ГГц чувствительность, дБ/Вт	26,8—37,5 Минус 120

ПРИЛОЖЕНИЕ 6

Рекомендуемое

ПЕРЕЧЕНЬ РЕКОМЕНДУЕМЫХ СТАНДАРТНЫХ АНТЕНН

Таблица 8

Тип антенны	Рабочий диапазон ГГц	Коэффициент усиления дБ	ВЧ тракт, Ом мм×мм	Эффективная площадь, см
П6—33	0,1—1	—	50	530
П6—23	1—12	3,2—24,8	50 10×4,34	150

ПЕРЕЧЕНЬ РЕКОМЕНДУЕМЫХ СТАНДАРТНЫХ АТТЕНУАТОРОВ

Таблица 9

Тип аттенюатора	Диапазон частот, ГГц	Пределы ослабления	ВЧ тракт, мм×мм	Допустимая мощность, Вт
ДЗ—30	2,14—3,20	0,3—80	90×45	4
ДЗ—31	3,2—4,80	0,3—80	58×25	3
ДЗ—19	4,8—6,85	0,5—50	40×20	1
ДЗ—32А	6,85—9,93	0,5—70	28,5×12,6	1
ДЗ—33А	8,24—12,05	0,5—70	23×10	0,75
ДЗ—34А	12,05—17,44	0,5—70	17×8	0,75
ДЗ—35А	17,44—25,86	0,5—70	11×5,5	0,3
ДЗ—36А	25,86—73,50	1—70	7,2×3,4	0,3

Редактор *И. И. Зайончковская*
 Технический редактор *В. Н. Малькова*
 Корректор *Н. И. Гаврищук*

Сдано в наб 17 12 92 Подп к печ 12 02 93 Усл п л. 1,63. Усл кр-отт. 1 63 Уч-изд. л. 1,70.
 Тираж 407 экз

Ордена «Знак Почета» Издательство стандартов, 107076, Москва, Колодезный пер., 14
 Калужская типография стандартов, ул Московская, 256 Зак 3046