
МЕЖГОСУДАРСТВЕННЫЙ СОВЕТ ПО СТАНДАРТИЗАЦИИ, МЕТРОЛОГИИ И СЕРТИФИКАЦИИ
(МГС)

INTERSTATE COUNCIL FOR STANDARDIZATION, METROLOGY AND CERTIFICATION
(ISC)

МЕЖГОСУДАРСТВЕННЫЙ
СТАНДАРТ

ГОСТ ISO
9863-1—
2014

МАТЕРИАЛЫ ГЕОСИНТЕТИЧЕСКИЕ И ИЗДЕЛИЯ ИЗ НИХ

Метод определения толщины
при заданных значениях давления

Часть 1

Однослойные материалы

(ISO 9863-1:2005, IDT)

Издание официальное



Москва
Стандартинформ
2015

Предисловие

Цели, основные принципы и основной порядок проведения работ по межгосударственной стандартизации установлены ГОСТ 1.0—92 «Межгосударственная система стандартизации. Основные положения» и ГОСТ 1.2—2009 «Межгосударственная система стандартизации. Стандарты межгосударственные, правила и рекомендации по межгосударственной стандартизации. Правила разработки, принятия, применения, обновления и отмены»

Сведения о стандарте

1 ПОДГОТОВЛЕН Техническим комитетом по стандартизации ТК 412 «Текстиль», Открытым акционерным обществом «Научно-исследовательский институт нетканых материалов» (ОАО «НИИМ») на основе собственного аутентичного перевода на русский язык стандарта, указанного в пункте 5

2 ВНЕСЕН Федеральным агентством по техническому регулированию и метрологии

3 ПРИНЯТ Межгосударственным советом по стандартизации, метрологии и сертификации (протокол от 14 ноября 2014 г. № 72-П)

За принятие проголосовали:

Краткое наименование страны по МК (ИСО 3166) 004—97	Код страны по МК (ИСО 3166) 004—97	Сокращенное наименование национального органа по стандартизации
Азербайджан	AZ	Азгосстандарт
Армения	AM	Минэкономики Республики Армения
Беларусь	BY	Госстандарт Республики Беларусь
Грузия	GE	Грузстандарт
Казахстан	KZ	Госстандарт Республики Казахстан
Киргизия	KG	Кыргызстандарт
Молдова	MD	Молдовастандарт
Россия	RU	Росстандарт
Таджикистан	TJ	Таджикстандарт
Туркменистан	TM	Главгосслужба «Туркменстандартлары»
Узбекистан	UZ	Узстандарт
Украина	UA	Госпотребстандарт

4 Приказом Федерального агентства по техническому регулированию и метрологии от 12 декабря 2014 г. № 2080-ст межгосударственный стандарт ГОСТ ISO 9863-1—2014 введен в действие в качестве национального стандарта Российской Федерации с 1 января 2016 г.

5 Настоящий стандарт идентичен международному стандарту ISO 9863-1:2005 Geosynthetics — Determination of thickness at specified pressures — Part 1: Single layers (Материалы геосинтетические и изделия из них. Метод определения толщины при заданных условиях давления. Часть 1. Однослойные материалы)

Перевод с английского языка (en).

Наименование настоящего стандарта изменено относительно наименования международного стандарта в связи с особенностями построения межгосударственной системы стандартизации.

В разделе «Нормативные ссылки» ссылки на международные стандарты актуализированы.

Сведения о соответствии межгосударственных стандартов ссылочным международным стандартам приведены в дополнительном приложении ДА.

Степень соответствия — идентичная (IDT).

6 ВВЕДЕН ВПЕРВЫЕ

Информация об изменениях к настоящему стандарту публикуется в ежегодном информационном указателе «Национальные стандарты», а текст изменений и поправок – в ежемесячном информационном указателе «Национальные стандарты». В случае пересмотра (замены) или отмены настоящего стандарта соответствующее уведомление будет опубликовано в ежемесячном информационном указателе «Национальные стандарты». Соответствующая информация, уведомление и тексты размещаются также в информационной системе общего пользования – на официальном сайте Федерального агентства по техническому регулированию и метрологии в сети Интернет

© Стандартиформ, 2015

В Российской Федерации настоящий стандарт не может быть полностью или частично воспроизведен, тиражирован и распространен в качестве официального издания без разрешения Федерального агентства по техническому регулированию и метрологии

МАТЕРИАЛЫ ГЕОСИНТЕТИЧЕСКИЕ И ИЗДЕЛИЯ ИЗ НИХ

Метод определения толщины при заданных значениях давления

Часть 1

Однослойные материалы

Geosynthetics. Method for determination of thickness at specified pressures. Part 1. Single layers

Дата введения — 2016—01—01

1 Область применения

Настоящий стандарт распространяется на геосинтетические материалы и устанавливает метод определения толщины однослойных материалов при заданных значениях давления.

Результаты испытаний предназначены для идентификации материалов и использования данных в технических спецификациях и/или в методах испытаний для определения других показателей, например, гидравлических свойств.

Данный метод применим ко всем видам геосинтетических материалов.

Примечание 1 — Толщину однослойного материала определяют путем измерения одного слоя. При наличии в изделии двух и более слоев, расположенных друг над другом, испытание, при согласовании, выполняют в соответствии с настоящим стандартом как для одного слоя.

Примечание 2 — При проведении испытаний структурированных геосинтетических материалов следует принять меры, чтобы обеспечить достоверность результатов для конкретного материала.

2 Нормативные ссылки

В настоящем стандарте использованы ссылки на следующие международные стандарты:

ISO 554:1976 Standard atmospheres for conditioning and/or testing — Specification (Стандартные атмосферы для кондиционирования и/или испытания. Спецификация)

ISO 9862:2005 Geosynthetics — Sampling and preparation of test specimens (Геосинтетические материалы. Отбор объединенных партий и подготовка единичных образцов для испытаний)

Примечание — При пользовании настоящим стандартом целесообразно проверить действие ссылочных стандартов в информационной системе общего пользования — на официальном сайте Федерального агентства по техническому регулированию и метрологии в сети Интернет или по ежегодному информационному указателю «Национальные стандарты», который опубликован по состоянию на 1 января текущего года, и по выпускам ежемесячного информационного указателя «Национальные стандарты» за текущий год. Если ссылочный стандарт заменен (изменен), то при пользовании настоящим стандартом следует руководствоваться заменяющим (измененным) стандартом. Если ссылочный стандарт отменен без замены, то положение, в котором дана ссылка на него, применяется в части, не затрагивающей эту ссылку.

3 Термины и определения

В настоящем стандарте применены следующие термины с соответствующими определениями:

3.1 толщина: Расстояние между опорной пластиной, на которой находится образец, и контактирующей поверхностью, расположенной параллельно нажимной пластине, оказывающей заданное давление на образец.

3.2 номинальная толщина: Номинальная толщина определяется под воздействием заданного значения давления на образец:

— для полимерно-битумных геосинтетических защитных материалов — толщина, определенная, когда к образцу приложено давление в $(20 \pm 0,1)$ кПа;

- для всех других геосинтетических материалов – толщина, определенная, когда к образцу приложено давление в $(2 \pm 0,01)$ кПа;
- для структурированных полимерно-битумных геосинтетических защитных материалов – толщина, определенная, когда к образцу приложено давление в $(0,6 \pm 0,1)$ Н.

4 Принцип

4.1 Толщину образца геосинтетического материала измеряют как расстояние между пластиной, на которой лежит образец, и контактирующей поверхностью параллельной нажимной пластины, оказывающей на нее заданное давление.

4.2 За конечный результат принимают среднее арифметическое значение результатов испытаний, полученных под воздействием конкретных значений давлений.

5 Аппаратура

5.1 Прибор для измерения толщины должен включать:

5.1.1 Съёмную круглую нажимную пластину для испытаний материалов равномерной толщины, имеющую плоскую и гладкую поверхность площадью, указанной в таблице 1. Для определения толщины полимерно-битумных геосинтетических защитных материалов, имеющих неравномерную толщину, или толщины отдельных частей таких материалов используют нажимные наконечники (см. приложение А).

Т а б л и ц а 1 — Размеры нажимной пластины

Тип используемого геосинтетического материала	Размеры нажимной пластины
Полимерно-битумный геосинтетический защитный материал	Диаметр $(10 \pm 0,05)$ мм
Другие геосинтетические материалы или изделия	Площадь $(2 \pm 0,2)$ мм ²

Нажимная пластина должна способствовать воздействию перпендикулярно плоскости образца давления в 2,0, 20,0 и 200,0 кПа с допустимым отклонением в пределах $\pm 0,5$ %.

При определении толщины геосинтетических материалов неравномерной толщины, исключая полимерно-битумные геосинтетические защитные материалы, для обеспечения параллельности поверхностей опорной и нажимной пластин последняя должна поддерживаться не менее, чем в трех точках, равномерно распределенных по ее поверхности, что может потребовать использования нажимной пластины площадью более 25 см².

5.1.2 Опорную пластину с ровной поверхностью диаметром, превышающим в 1,75 раза диаметр поверхности нажимной пластины, предназначенную для испытаний материалов равномерной толщины. При измерении более тонких участков в материалах неравномерной толщины площади опорной и нажимной пластин должны быть равными или возможно использование альтернативного устройства таких же размеров для обеспечения полного контакта с нижней поверхностью образца.

5.1.3 Прибор для индексации расстояния между опорной и нажимной пластинами с точностью до 0,01 мм.

5.2 Средства измерения времени с точностью до ± 1 с.

6 Отбор и подготовка образцов

6.1 Вырезают не менее 10 образцов диаметром в 1,75 раза больше диаметра нажимной пластины.

Если для испытаний при каждом значении давления используют новые образцы, тогда их готовят в количестве не менее 30.

6.2 Отбор и подготовку образцов к испытанию проводят в соответствии с ISO 9862.

6.3 Кондиционирование образцов проводят в соответствии с ISO 554 в течение 24 ч, если не будет показано, что исключение этой процедуры не влияет на результаты.

7 Порядок проведения испытаний

7.1 Общие положения

При определении толщины образца неравномерной толщины, например, геосетки (см. примечание 2, п. 1), подлежащая испытанию часть материала должна быть согласована между заинтересованными сторонами. Испытуемая часть должна быть идентифицирована в протоколе испытания.

Толщину материала определяют с использованием процедур А или С (см. 7.2 и 7.4), при оказании давлении 2, 20 и 200 кПа с точностью до 0,5 %, или прилагая силу в $(0,6 \pm 0,1)$ Н.

По согласованию с заинтересованными сторонами вместо процедуры А может быть использован процедура В (см. 7.3).

7.2 Процедура А (новые образцы для каждого значения давления)

7.2.1 Образец помещают между чистыми поверхностями опорной и нажимной пластин. Осторожно опускают нажимную пластину, прилагая давление $(2 \pm 0,1)$ кПа на образец, и через 30 с фиксируют показания измерительного устройства, если не оговорено более длительное время.

Снимают давление и удаляют образец.

7.2.2 Повторяют испытание по 7.2.1 не менее чем на 10 образцах.

7.2.3 Повторяют испытание по 7.2.1 и 7.2.2, используя соответствующее количество новых образцов, прилагая давление $(20 \pm 0,1)$ кПа.

7.2.4 Повторяют испытание по 7.2.1 и 7.2.2, используя соответствующее количество новых образцов, прилагая давление $(200 \pm 0,1)$ кПа.

7.3 Процедура В (наращиваемая нагрузка отдельных образцов)

7.3.1 Проводят испытание по 7.2.1 без удаления образца.

7.3.2 Увеличивают давление до $(20 \pm 0,1)$ кПа на тот же образец и через 30 с, без удаления образца, фиксируют показания измерительного устройства, если не оговорено более длительное время.

7.3.3 Повторяют испытание по 7.3.2, прилагая давление $(200 \pm 0,1)$ кПа.

7.3.4 Повторяют испытания по 7.3.1–7.3.3 не менее чем на 10 образцах.

7.4 Процедура С (полимерно-битумные защитные геосинтетические материалы неравномерной толщины).

7.4.1 Образец помещают между чистыми нажимными наконечниками согласно приложению А. Оба нажимных наконечника должны быть одинаковой формы и размеров. Осторожно опускают верхний нажимной наконечник, прилагая к образцу силу $(0,6 \pm 0,1)$ Н и через 5 с фиксируют показания измерительного устройства, если не оговорено более длительное время. Убрать силу и удалить образец.

7.4.2 Повторяют испытания по 7.4.1 не менее чем на 10 образцах.

Поскольку целью испытания является измерение толщины материала, а не определение его структуры, то размещение нажимных наконечников должно быть выбрано таким, чтобы обеспечить выполнение этой задачи.

8 Представление результатов

8.1 Определяют среднее значение толщины образцов и коэффициент вариации для каждого значения прилагаемого давления.

Примечание 1 — По требованию может быть приведен результат каждого индивидуального испытания.

Примечание 2 — По требованию может быть приведен график зависимости среднего значения толщины от приложенного давления. По оси X откладывают значение приложенного давления, по оси Y — линейные значения толщины.

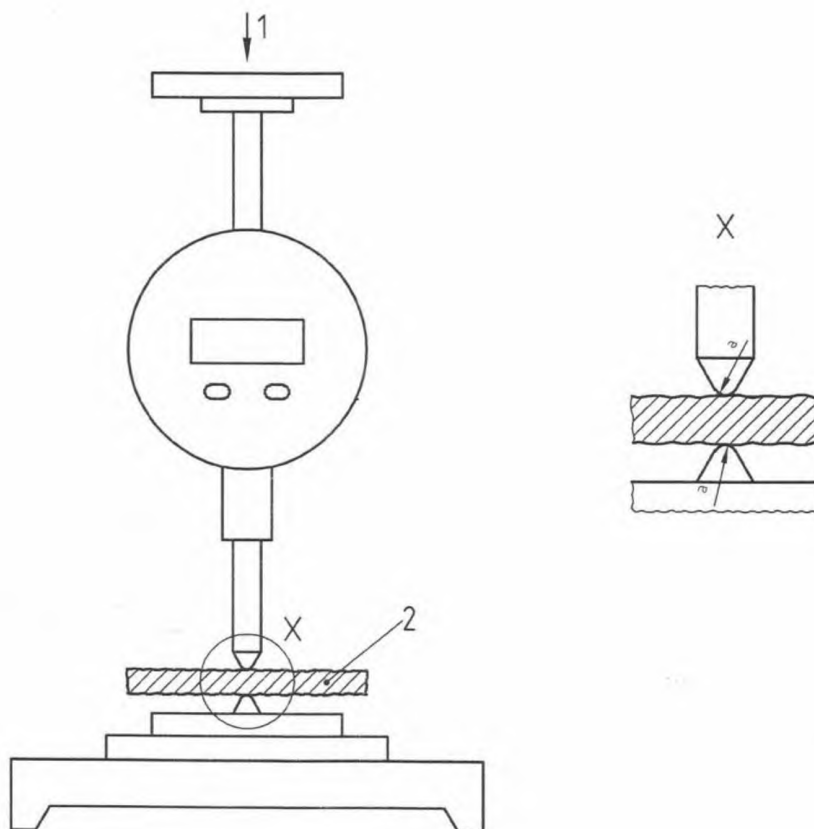
9 Протокол испытания

Протокол испытания должен включать следующую информацию:

а) ссылку на настоящий стандарт;

ГОСТ ISO 9863-1—2014

- b) количество образцов, испытанных при каждом значении давления;
- c) климатические условия кондиционирования и время, в течение которого прикладывалось давление;
- d) размер нажимной пластины;
- e) используемую процедуру испытания (А, В или С);
- f) результаты испытания (см. п. 8: номинальная толщина, мм, и коэффициент вариации, %; средняя толщина при других значениях давления и коэффициент вариации, если это требуется);
- g) подробности любых отклонений от используемой процедуры испытания;
- h) дату испытания.

Приложение А
(справочное)Нажимные наконечники, используемые для геосинтетических материалов
неравномерной толщины

1 – сила ($0,6 \pm 0,1$) Н, приложенная к верхнему нажимному наконечнику,
2 – испытуемый образец, ^a – радиус вершины наконечника ($1,0 \pm 0,1$) мм

Рисунок А1 – Нажимные наконечники, используемые
для геосинтетических материалов неравномерной толщины

Приложение ДА
(справочное)

**Сведения о соответствии межгосударственных стандартов
ссылочным международным стандартам**

Т а б л и ц а Д.А 1 — Сведения о соответствии межгосударственных стандартов ссылочным международным стандартам

Обозначение и наименование ссылочного международного стандарта	Степень соответствия	Обозначение и наименование межгосударственного стандарта
ISO 554:1976 Стандартные атмосферы для кондиционирования и/или испытания.	-	*
ISO 9862:2005 Геосинтетические материалы. Отбор объединенных партий и подготовка единичных образцов для испытаний	-	*
* Соответствующий межгосударственный стандарт отсутствует. До его утверждения рекомендуется использовать перевод на русский язык данного международного стандарта. Перевод данного международного стандарта находится в Федеральном информационном фонде технических регламентов и стандартов.		

УДК 677.017.224:006.354

МКС 59.080.70

IDT

Ключевые слова: материал геосинтетический, толщина, номинальная толщина, давление, сила, образец, аппаратура, испытание, процедура, результат, протокол

Подписано в печать 16.03.2015. Формат 60x84^{1/8}.
Усл. печ. л. 1,40. Тираж 31 экз. Зак. 499

Подготовлено на основе электронной версии, предоставленной разработчиком стандарта

ФГУП «СТАНДАРТИНФОРМ»
123995 Москва, Гранатный пер., 4.
www.gostinfo.ru info@gostinfo.ru