
ФЕДЕРАЛЬНОЕ АГЕНТСТВО
ПО ТЕХНИЧЕСКОМУ РЕГУЛИРОВАНИЮ И МЕТРОЛОГИИ



НАЦИОНАЛЬНЫЙ
СТАНДАРТ
РОССИЙСКОЙ
ФЕДЕРАЦИИ

ГОСТ Р ИСО
26082-2—
2014

КОЖА

**Физические и механические методы испытаний
для определения загрязнений
Часть 2
Метод вращающегося барабана**

ISO 26082-2:2012

Leather — Physical and mechanical test methods for the determination of
soiling — Part 2: Tumbling method
(IDT)

Издание официальное



Москва
Стандартинформ
2015

Предисловие

1 ПОДГОТОВЛЕН Техническим комитетом по стандартизации ТК 412 «Текстиль», Открытым акционерным обществом «Всероссийский научно-исследовательский институт сертификации» (ОАО «ВНИИС») на основе собственного аутентичного перевода на русский язык международного стандарта, указанного в пункте 4

2 ВНЕСЕН Управлением технического регулирования и стандартизации Федерального агентства по техническому регулированию и метрологии

3 УТВЕРЖДЕН И ВВЕДЕН В ДЕЙСТВИЕ Приказом Федерального агентства по техническому регулированию и метрологии от 26 ноября 2014г. № 1907-ст

4 Настоящий стандарт идентичен международному стандарту ИСО 26082-2:2012 «Кожа. Физические и механические методы испытаний для определения загрязнений. Часть 2. Метод вращающегося барабана» (ISO 26082-2:2012 «Leather — Physical and mechanical test methods for the determination of soiling — Part 2: Tumbling method»).

При применении настоящего стандарта рекомендуется использовать вместо ссылочных международных стандартов соответствующие им национальные стандарты Российской Федерации, сведения о которых приведены в дополнительном приложении ДА

5 ВВЕДЕН ВПЕРВЫЕ

Правила применения настоящего стандарта установлены в ГОСТ Р 1.0—2012 (раздел 8). Информация об изменениях к настоящему стандарту публикуется в ежегодном (по состоянию на 1 января текущего года) информационном указателе «Национальные стандарты», а официальный текст изменений и поправок — в ежемесячном информационном указателе «Национальные стандарты». В случае пересмотра (замены) или отмены настоящего стандарта соответствующее уведомление будет опубликовано в ближайшем выпуске информационного указателя «Национальные стандарты». Соответствующая информация, уведомление и тексты размещаются также в информационной системе общего пользования — на официальном сайте Федерального агентства по техническому регулированию и метрологии в сети Интернет (gost.ru)

© Стандартиформ, 2015

Настоящий стандарт не может быть полностью или частично воспроизведен, тиражирован и распространен в качестве официального издания без разрешения Федерального агентства по техническому регулированию и метрологии

КОЖА
Физические и механические методы испытаний
для определения загрязнений
Часть 2
Метод вращающегося барабана

Leather. Physical and mechanical test methods for the determination of soiling.
Part 2. Tumbling method

Дата введения — 2016—01—01

1 Область применения

Настоящий стандарт устанавливает метод вращающегося барабана для определения устойчивости кож всех видов к видимому загрязнению, возникающему в результате повторяющихся контактов с загрязненными предметами.

Настоящий стандарт включает описание способа предварительной физической обработки кож, которые могут терять устойчивость к загрязнению в процессе эксплуатации.

2 Нормативные ссылки

В настоящем стандарте использованы нормативные ссылки на следующие стандарты:

ИСО 105-A02:1993 Текстиль. Испытания на устойчивость окраски. Часть A02. Серая шкала для оценки изменения окраски (ISO 105-A02:1993 Textiles — Tests for colour fastness — Part A02. Grey scale for assessing change in colour)

ИСО 105-A03:1993 Текстиль. Испытания на устойчивость окраски. Часть A03. Серая шкала для оценки окрашивания (ISO 105-A03:1993 Textiles — Tests for colour fastness — Part A03: Grey scale for assessing staining)

ИСО 105-A04:1989 Текстиль. Испытания на устойчивость окраски. Часть A04. Метод инструментальной оценки степени окрашивания смежных тканей (ISO 105-A04:1989 Textiles — Tests for colour fastness — Part A04: Method for the instrumental assessment of the degree of staining)

ИСО 105-F09:2009 Текстиль — Испытания на устойчивость окраски. Часть F09: Технические условия на хлопковую трущую ткань (ISO 105-F09:2009 Textiles — Tests for colour fastness — Part F09: Specification for cotton rubbing cloth)

ИСО 2418:2002 Кожа. Химические, физические и механические испытания и испытания на прочность. Определение местоположения образца (ISO 2418:2002 Leather — Chemical, physical and mechanical and fastness tests — Sampling location)

ИСО 2419:2012 Кожа. Физические и механические испытания. Подготовка образцов и кондиционирование (ISO 2419:2012 Leather — Physical and mechanical tests — Sample preparation and conditioning)

ИСО 12947-1:1998 Текстиль. Определение прочности на истирание тканей методом Мартиндейла. Часть 1. Прибор для испытания прочности на истирание по Мартиндейлу (ISO 12947-1:1998 Textiles — Determination of the abrasion resistance of fabrics by the Martindale method — Part 1. Martindale abrasion testing apparatus)

3 Принцип

Образец кожи подвергают контролируемой загрязняющей обработке, включающей многократное воздействие на него загрязненных кубиков из фетра. Этот процесс осуществляется внутри вращающегося барабана, на цилиндре которого с одного конца закреплен образец. Изменение цвета стандартной ткани, закрепленной на его другом конце, используется для определения момента завершения загрязняющей обработки. Для кожи, способной терять устойчивость к загрязнению в процессе эксплуатации, может быть использована предварительная процедура имитации эксплуатации.

4 Реактивы

4.1 Синтетическое «кожное сало»¹⁾, содержащее (в массовых долях):

Свободные жирные кислоты.....	18,0 %;
Говяжье сало.....	32,8 %;
Триглицериды жирных кислот.....	3,6 %;
Ланолин.....	18,3 %;
Холестерол.....	3,7 %;
Смесь углеводов.....	12,0 %;
Смесь стеаратов (типа <i>cutina</i>).....	11,6 %.

4.2 Ацетон (GPR).

4.3 Бутанон (GPR).

4.4 Уайт спирт (CAS No. 64742-48-9) (GPR).

4.5 Коллоидный графит²⁾, содержащий (18 ± 0,5) % графита в виде водной суспензии, которая смешивается с раствором синтетического «кожного сала».

5 Аппаратура

Используют обычную лабораторную аппаратуру и нижеперечисленные устройства:

5.1 Загрязняющая барабанная машина³⁾ (см. рисунок 1), отвечающая необходимым требованиям, допускающая вращение барабана со скоростью

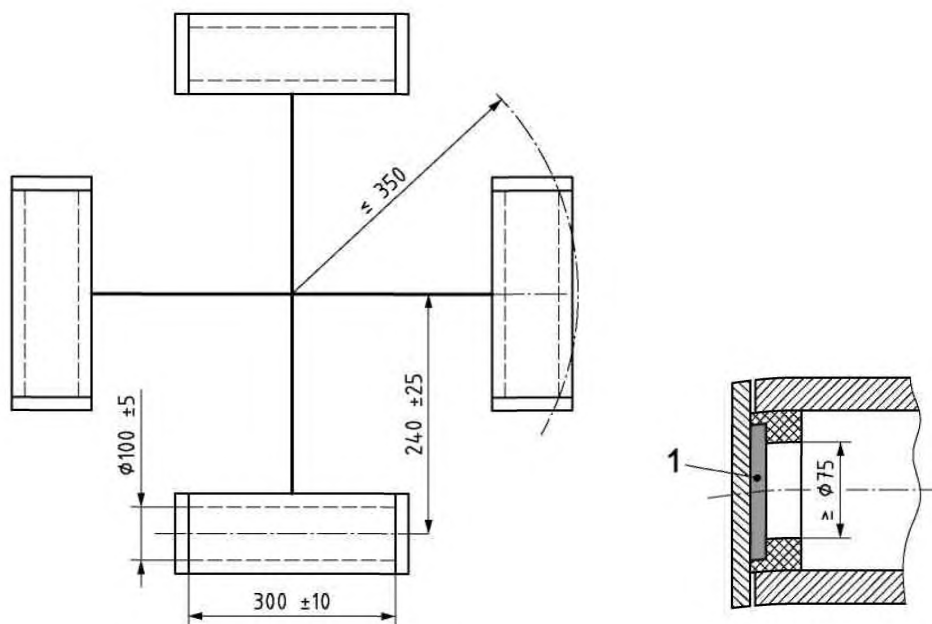
(24 ± 2) об/мин, с устройством для изменения направления вращения каждые 10 мин, включающая следующее:

- не менее четырех цилиндров, каждый из которых:
- внутренней длиной (300 ± 10) мм;
- внутренним диаметром (100 ± 5) мм;
- имеет на обоих концах съемные крышки, поддерживающие требуемую внутреннюю длину цилиндра, и кольцо, поддерживающее испытуемый образец, с внутренним диаметром не менее 75 мм;
- расположен в длину в плоскости вращения;
- расположен своей продольной осью на расстоянии (240 ± 25) мм от центральной оси вращения, направленной по касательной к этой радиальной линии;
- таких размеров, что все точки внутри цилиндра расположены на расстоянии от оси вращения менее чем 350 мм.

¹⁾ Продуктом, обладающим необходимыми свойствами, является синтетическое «кожное сало» (Synthetic Sebum 09 D), поставляемое WFK Testgewebe GmbH, Christenfeld 10, D – 41379 Bruggen-Bracht, Германия. Эта информация приведена для удобства пользователей настоящего стандарта и не является одобрением ИСО этого продукта.

²⁾ Продуктом, обладающим необходимыми свойствами, является Aquadag 18%-ный, поставляемый компанией Acheson Industries (Europe) Ltd., c/o Postbox 1, 9679 ZG Scheemda, Нидерланды. Эта информация приведена для удобства пользователей настоящего стандарта и не является одобрением ИСО этого продукта.

³⁾ Оборудование, обладающее необходимыми свойствами, может быть приобретено у компании SATRA Technology Centre, Kettering, Великобритания, NN16 8SD. Эта информация приведена для удобства пользователей настоящего стандарта и не является одобрением ИСО этого оборудования.



1 – отбеленная хлопчатобумажная ткань или испытуемый образец кожи

Рисунок 1 – Графическая схема (не в масштабе) загрязняющей барабанной машины, отвечающей необходимым требованиям

5.2 Белые кубики из фетра ¹⁾, содержащего как минимум 90 % шерсти, плотностью от 0,30 до 0,40 г/см³, со сторонами (12,5 ± 0,5) мм. Требуется 160 кубиков.

5.3 Печь, способная поддерживать температуру (60 ± 2) °С, с локальной вытяжной вентиляцией, в условиях, исключающих воспламенение.

5.4 Неокрашенная хлопчатобумажная стирающая ткань, как установлено в ИСО 105-F09, нарезанная в форме кругов диаметром (96 ± 1) мм. Требуется как минимум шесть кругов.

5.5 Колориметр, соответствующий требованиям ИСО 105-A04 и использующий наблюдателя CIE 10° и источник света D₆₅. Для колориметра сферического типа необходимо использовать режим «спектрально включенный».

5.6 Серая шкала с градацией до половины балла для оценки степени закрашивания, как определено в ИСО 105-A03 для светлых кож или ИСО 105-A02 для других кож.

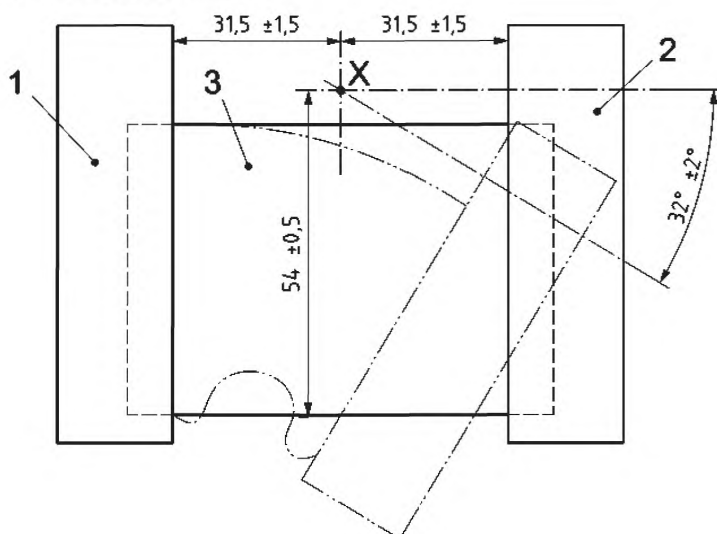
5.7 Машина типа Мезера, отвечающая необходимым требованиям, включающая следующее:

5.7.1 Пару или пары V-образных зажимов, которые отстоят друг от друга на расстоянии (63 ± 3) мм в одной и той же горизонтальной плоскости, в которой может быть закреплен образец для испытаний. Каждый зажим должен иметь V-образную форму с внутренним углом (31 ± 1)° и внутренним радиусом закругления (7,5 ± 0,5) мм.

5.7.2 Один неподвижный зажим.

5.7.3 Один подвижный зажим, который должен вращаться вокруг точки X, находящейся посередине на расстоянии (31,5 ± 1,5) мм между зажимами, и двигаться таким образом, чтобы его нижний конец тоже совершал движение (см. рисунок 2).

¹⁾ Продукт, обладающий необходимыми свойствами, может быть приобретен у компании Naish Felts Ltd, Wilton, Salisbury SP2 0HD, Великобритания. Эта информация приведена для удобства пользователей настоящего стандарта и не является одобрением ИСО этого продукта.



X – точка вращения, 1 – неподвижный зажим (см. 5.7.2), 2 – движущийся зажим (см. 5.7.3), 3 – образец для испытаний

Рисунок 2 – Вид сбоку на образец для испытаний в V-образных зажимах.

5.7.4 Точка вращения X (см. рисунок 2), которая находится на кончике угла $(32 \pm 2)^\circ$ V-образного изгибания, должна быть расположена на $(54,0 \pm 0,5)$ мм выше внутренней стороны зажима при его перемещении на величину угла изгибания.

5.7.5 Применение простого гармоничного движения к движущемуся зажиму (см. 5.7.3) для того, чтобы он поворачивался в направлении неподвижного зажима (см. 5.7.2) и обратно к своей исходной позиции со скоростью (90 ± 5) циклов/мин.

5.7.6 Способ подсчета числа циклов движущегося зажима (см. 5.7.3).

5.8 Аппаратура Мартиндейла для абразивного испытания, как изложено в ИСО 12947-1, если потребуется (см. 6.4).

5.9 Абразивная бумага на основе карбида кремния с номером шлифовального зерна 180 и возможно выше, если потребуется (см. 6.4).

6 Отбор и подготовка образцов

6.1 Из кожи, подлежащей испытанию, вырезают четыре образца для испытаний в форме круга диаметром (96 ± 1) мм в соответствии с ИСО 2418 или при условии, что образцы будут вырезаны не ближе, чем 50 мм от краев. Если кожа имеет зернистую структуру, выбирают образцы для испытаний, представительные для всей текстуры поверхности/внешнего вида.

6.2 Из кожи, подлежащей испытанию, вырезают четыре прямоугольника с приблизительными размерами (50×55) мм, следуя процедуре отбора образцов по 6.1. Они предназначены для использования в качестве стандартных образцов при оценке (см. 7.4.2).

6.3 Кондиционируют образцы для испытаний (см. 6.1 и 6.2) и круги из хлопчатобумажной стирающей ткани (см. 5.4) в соответствии с ИСО 2419 и проводят испытание в этих же атмосферных условиях.

6.4 Если потребуется, отделанная или покрытая кожа, которая способна потерять устойчивость к загрязнению при эксплуатации из-за ухудшения поверхности, может быть подвергнута предварительной физической обработке до начала испытания. Следующий режим имитирует естественное истирание и гиб, которые проявляются на наружной поверхности кожи при эксплуатации:

– 100 оборотов силиконовой абразивной бумаги на основе карбида кремния с номером шлифовального зерна 180 с использованием абразивной машины, соответствующей ИСО 12947-1, с испытуемым материалом, помещенным на основную плиту и абразивную бумагу в держателе испытуемого образца при приложенном номинальном контактном давлении 12 кПа;

– вслед за этим проводят 100 тысяч циклов сухих сгибов, используя машину, представленную в 5.7.

Процесс истирания должен быть легким и неглубоким, он не должен сильно воздействовать на объект. Если происходит слишком сильное истирание, используют менее грубую абразивную бумагу с более высоким номером частиц шлифовального зерна или с уменьшенным контактным давлением, чем установлено выше, что фиксируют в соответствии с разделом 8, перечисление f).

Неотделанные кожи (например, анилин, нубук и замша) обычно испытывают только в новом состоянии. Если требуется имитация износа, используют менее грубую абразивную бумагу или уменьшенное контактное давление, чем это установлено выше, или истирание должно быть исключено, а оставлено только одно сгибание. Подробности предварительной обработки фиксируют в соответствии с разделом 8, перечисление f).

7 Процедура

ПРЕДУПРЕЖДЕНИЕ – При подготовке изложенного ниже загрязняющего раствора и загрязненных кубиков работают при наличии местной вытяжной вентиляции в условиях, исключающих возгорание, надев химически устойчивые перчатки и защитные очки.

7.1 Подготовка загрязняющего раствора

7.1.1 Взвешивают ($145,0 \pm 0,5$) г синтетического «кожного сала» (см. 4.1) в соответствии с указанными требованиями, помещают его в однопортовый лабораторный стакан и осторожно нагревают стакан на водяной бане до тех пор, пока «кожное сало» не растает.

7.1.2 Разбавляют «кожное сало» приблизительно 220 мл ацетона (см. 4.2), затем приблизительно 220 мл бутанола (см. 4.3) и затем 25 мл чистого спирта (см. 4.4).

7.1.3 Добавляют ($0,90 \pm 0,01$) мл коллоидного графита (см. 4.5) к разбавленному раствору «кожного сала».

7.1.4 При застывании раствора его взбалтывают и осторожно нагревают над водой на горячей плите или на водяной бане, пока он не превратится в жидкость. Раствор следует использовать немедленно после приготовления и не хранить. Этого количества раствора достаточно для пропитывания 160 кубиков из фетра (см. 5.2). Для приготовления большего числа кубиков пропорционально увеличивают количество всех компонентов раствора.

7.2 Подготовка загрязненных кубиков

7.2.1 Погружают партию кубиков из фетра (см. 5.2) в загрязняющий раствор (см. 7.1) для пропитки на время от 3 до 5 мин. (Оптимальный размер партии – от 20 до 40 кубиков).

7.2.2 Вынимают кубики из раствора, используя сито и давая им возможность высохнуть.

7.2.3 Повторяют этапы 7.2.1 и 7.2.2 до тех пор, пока не будет получено 160 загрязненных кубиков.

7.2.4 Сушат загрязненные кубики в подходящей печи (см. 5.3) при температуре (60 ± 2) °C в течение (3 ± 1) ч.

7.2.5 Вынимают загрязненные кубики из печи и дают им возможность остыть до комнатной температуры.

7.2.6 Помещают все 160 загрязненных кубиков в один цилиндр загрязняющей машины (см. 5.1), предварительно обеспечив очистку цилиндра с использованием ацетона и чистой ткани.

7.2.7 Запускают машину для равномерного распределения загрязняющей среды между кубиками из фетра на период не менее 16 ч.

7.2.8 Вынимают кубики из цилиндра и помещают их в герметичный пластмассовый контейнер.

Кубики могут храниться в герметичном контейнере до трех месяцев или до тех пор, пока не будут достигнуты необходимые требования по загрязнению (см. 7.2.15).

7.2.9 Измеряют L_R , a_R и b_R двух круглых образцов стандартной хлопчатобумажной стирающей ткани (см. 5.4) с помощью колориметра (см. 5.5).

7.2.10 Устанавливают два круглых образца хлопчатобумажной стирающей ткани на противоположных концах одного цилиндра загрязняющей машины (см. 5.1), предварительно обеспечив очистку цилиндра с использованием ацетона и чистой ткани.

7.2.11 Помещают 40 загрязненных кубиков из фетра (см. 7.2.8) в цилиндр (см. 5.1), закрепляют крышки на местах и запускают машину на (90 ± 5) мин.

7.2.12 Удаляют оба образца стандартной хлопчатобумажной стирающей ткани, сразу же измеряют L_S , a_S и b_S каждого образца с помощью колориметра (см. 5.5).

7.2.13 Рассчитывают цветовое различие ΔE_{CIELAB} для обоих образцов стандартной хлопчатобумажной стирающей ткани (см. 7.2.12) от их исходного состояния по формуле

$$\Delta E_{\text{CIELAB}} = \sqrt{[(L_R^* - L_S^*)^2 + (a_R^* - a_S^*)^2 + (b_R^* - b_S^*)^2]}$$

7.2.14 Рассчитывают среднее цветовое различие для образцов стандартной хлопчатобумажной стирающей ткани.

7.2.15 Если среднее цветовое различие ΔE_{CIELAB} менее, чем более низкие значения требуемого диапазона ($20,0 \pm 1,0$), возвращают образцы стандартной хлопчатобумажной стирающей ткани в цилиндр и запускают машину еще на (15 ± 2) мин.

7.2.16 Повторяют этапы 7.2.12 – 7.2.15 до шести раз, пока среднее цветовое различие образцов хлопчатобумажной стирающей ткани не попадет в требуемый диапазон (см. 7.2.15). Отмечают полное барабанное время t_c , необходимое для достижения требуемого цветового различия.

Кубики выбрасывают, и процесс повторяют с новой партией кубиков и соответствующим образом подготовленным загрязняющим раствором, если:

- требуемое цветовое различие не достигается после повторения шести циклов обработки (см. 7.2.16);

- в любой момент требуемое цветовое различие превышает.

7.2.17 Повторяют этапы 7.2.9 – 7.2.16 до тех пор, пока не будут подготовлены 160 кубиков.

7.3 Загрязняющая обработка образцов для испытаний

7.3.1 С помощью колориметра (см. 5.5) измеряют L_R^* , a_R^* и b_R^* для достаточного числа образцов стандартной хлопчатобумажной стирающей ткани (см. 5.4), чтобы иметь один образец для каждого цилиндра.

7.3.2 Обеспечивают, чтобы до проведения испытания внутренняя поверхность каждого цилиндра была очищена с использованием ацетон и чистой ткани.

7.3.3 В каждом из четырех цилиндров загрязняющей машины размещают образец для испытаний в одной крышке (лицевой стороной испытуемого образца, обращенной внутрь цилиндра), а новый образец стандартной хлопчатобумажной стирающей ткани – в другой крышке. В каждый цилиндр кладут по 40 загрязненных кубиков из фетра, устанавливают крышки и запускают машину на t_c (как определено в 7.2.16).

7.3.4 Удаляют образцы стандартной хлопчатобумажной стирающей ткани из каждого цилиндра и сразу же измеряют L_S , a_S и b_S на каждом образце.

7.3.5 Если цветовое различие стандартной хлопчатобумажной стирающей ткани находится в требуемом диапазоне (см. 7.2.15), переходят к 7.3.7. Если требуемое цветовое различие не достигнуто, возвращают образец стандартной хлопчатобумажной стирающей ткани в цилиндр и запускают машину еще на

15 мин.

7.3.6 Повторяют этапы 7.3.4–7.3.5 до тех пор, пока не будет достигнуто требуемое цветовое различие (см. 7.2.15) стандартной хлопчатобумажной стирающей ткани.

7.3.7 После того, как будет достигнуто требуемое цветовое различие (см. 7.2.15) стандартной хлопчатобумажной стирающей ткани, убирают образец для испытаний из соответствующего цилиндра и до проведения оценки тщательно удаляют любые видимые обломки, отскочившие от испытуемой стороны образца, легкими движениями мягкой щетки.

7.4 Оценка образцов для испытаний

7.4.1 Материал без предварительной обработки

Из центра каждого загрязненного образца для испытаний вырезают прямоугольники размерами (50×55) мм с длинной стороной, ориентированной в том же направлении, как и в образцах, подготовленных по 6.2. Помещают каждый прямоугольник на карту, смежную с куском незагрязненного испытуемого материала таких же размеров. Оценивают закрашивание, используя подходящую серую шкалу для закрашивания (см. 5.6).

7.4.2 Материал с предварительной обработкой, имитирующей износ при эксплуатации (в соответствии с 6.4)

Инспектируют поверхность образца для испытаний и отмечают любое видимое закрашивание, его форму и состояние (например, сильно заметное загрязнение, связанное с трещинами от сгибов).

Из центра каждого загрязненного образца для испытаний вырезают прямоугольники размерами (50×55) мм с длинной стороной, ориентированной в том же направлении, как и в образцах, подготовленных по 6.1. Помещают каждый прямоугольник на карту, смежную с куском незагрязненного испытуемого материала таких же размеров (см. 6.2). Оценивают закрашивание, используя подходящую серую шкалу для закрашивания (см. 5.6).

8 Протокол испытаний

Протокол испытаний должен включать следующую информацию:

- a) ссылку на настоящий стандарт;
- b) описание испытываемых образцов, включая цвет;
- c) подробное описание любой проведенной предварительной обработки;
- d) подробное описание используемого загрязняющего раствора;
- e) оценку по серой шкале, показывающую, какому стандарту (см. 5.6) соответствует закрашивание каждого образца для испытаний. В случае образцов для испытаний, которые были предварительно обработаны до процедуры загрязнения, комментарии относительно формы и степени закрашивания, как указано в 7.4.2;
- f) любые отклонения от настоящего метода испытаний;
- g) стандартные атмосферные условия, используемые для кондиционирования и испытаний, как указано в ИСО 2419;
- h) все детали для идентификации образца и любые отклонения от ИСО 2418, касающиеся порядка отбора образцов.

Приложение ДА
(справочное)

**Сведения о соответствии ссылочных международных стандартов
национальным стандартам Российской Федерации**

Таблица ДА.1

Обозначение ссылочного международного стандарта	Степень соответствия	Обозначение и наименование соответствующего национального стандарта
ИСО 105-A02:1993	IDT	ГОСТ Р ИСО 105-A02—99 «Материалы текстильные. Определение устойчивости окраски. Часть А02. Серая шкала для оценки изменения окраски»
ИСО 105-A03:1993	IDT	ГОСТ Р ИСО 105-A03—99 «Материалы текстильные. Определение устойчивости окраски. Часть А03. Серая шкала для оценки степени закрашивания»
ИСО 105-A04:1989	IDT	ГОСТ Р ИСО 105-A04—99 «Материалы текстильные. Определение устойчивости окраски. Часть А04. Метод инструментальной оценки степени закрашивания смежных тканей»
ИСО 105-F09:2009	-	*
ИСО 2418:2002	-	*
ИСО 2419:2012	-	*
ИСО 12947-1:1998	IDT	ГОСТ Р ИСО 12947-1—2011 «Материалы текстильные. Определение устойчивости к истиранию полотен по методу Мартиндейла. Часть 1. Устройство для испытания по методу истирания Мартиндейла»
<p>* Соответствующий национальный стандарт отсутствует. До его утверждения рекомендуется использовать перевод на русский язык данного международного стандарта. Перевод данного международного стандарта находится в Федеральном информационном фонде технических регламентов и стандартов. Примечание — В настоящей таблице использовано следующее условное обозначение степени соответствия стандартов: — IDT — идентичные стандарты.</p>		

УДК 675.017.89:006.354

ОКС 59.140.30

Ключевые слова: кожа, загрязнение, физические, механические испытания, образец, подготовка, метод, барабан, вращение, стирающая ткань, предварительная обработка, серая шкала, оценка, протокол

Подписано в печать 02.03.2015. Формат 60x84^{1/8}.
Усл. печ. л. 1,40. Тираж 33 экз. Зак. 693.

Подготовлено на основе электронной версии, предоставленной разработчиком стандарта

ФГУП «СТАНДАРТИНФОРМ»

123995 Москва, Гранатный пер., 4.
www.gostinfo.ru info@gostinfo.ru