

ТИПОВОЙ ПРОЕКТ

901-6-48

**ГРАДИРНИ С ВЕНТИЛЯТОРАМИ 2ВГ70
ПЛЕНОЧНЫЕ С СЕКЦИЯМИ ПЛОЩАДЬЮ 144 кв. м
С КАРКАСОМ ИЗ ЖЕЛЕЗОБЕТОННЫХ
ЭЛЕМЕНТОВ**

АЛЬБОМ XII

ОРОСИТЕЛИ, ВОДОУЛОВИТЕЛИ И ОБШИВКА ИЗ
МОДИФИЦИРОВАННОЙ ФЕНОЛОСТИРТАМИ
ДРЕВЕСИНЫ МЯГКОЛИСТВЕННЫХ ПОРОД

						Привязки

ТИПОВОЙ ПРОЕКТ

901-6-48

**ГРАДИРНИ С ВЕНТИЛЯТОРАМИ 2ВГ70
ПЛЕНОЧНЫЕ С СЕКЦИЯМИ ПЛОЩАДЬЮ 144 кв. м
С КАРКАСОМ ИЗ ЖЕЛЕЗОБЕТОННЫХ
ЭЛЕМЕНТОВ**

СОСТАВ ПРОЕКТА:

Альбом I пояснительная записка
Альбом II детали и узлы
Альбом III элементы сборных железобетонных конструкций
(из типового проекта 901-6-43)
Альбом IV двухсекционная градирня
Альбом V трехсекционная градирня
Альбом VI электротехническая часть
Альбом VII задание заводу-изготовителю на крупноблочное
электрооборудование
Альбом VIII заказные спецификации

Альбом IX сметы
Альбом X подъемно-транспортное оборудование
Альбом XI сметы на подъемно-транспортное
оборудование
Альбом XII оросители, водочлупители и обшивка из
модифицированной фенолоспиртами
древесины мягколиственных пород
Альбом XIII регламент производства модифицированной
древесины / из типового проекта 901-6-51/
Альбом XIV сметы

высылаются по
дополнительному
требованию

АЛЬБОМ XII

РАЗРАБОТАН ИНСТИТУТАМИ:
СОЮЗВОДОКАНАЛПРОЕКТ
ПРОМСТРОЙПРОЕКТ
БЕЛОРУССКОЕ ОТДЕЛЕНИЕ
ЦНИИПРОЕКТСТАЛЬКОНСТРУКЦИЯ

Главный инженер института
Главный инженер проекта

В. Н. Самохин
В. Н.

САМОХИН В.Н.
ЯМПОЛЬСКИЙ Т.С.

РАБОЧИЕ ЧЕРТЕЖИ УТВЕРЖДЕНЫ
ПРОТОКОЛОМ ТЕХНИЧЕСКОГО СОВЕТА
ИНСТИТУТА СОЮЗВОДОКАНАЛПРОЕКТ
ОТ 30 НОЯБРЯ 1979г. № 72
И ВВЕДЕНЫ В ДЕЙСТВИЕ В/О
"СОЮЗВОДОКАНАЛНИИПРОЕКТ"
ПРИКАЗ № 53 от 4 III 1980г.

					Привязан

СОДЕРЖАНИЕ АЛЬБОМА

Альбом №

Типовой проект 901-6-48

18 л. пер. Подпись и дата. Взам. инв. №

Марка лист	Наименование	Исполнитель	№ стр.
	Содержание альбома	Сотрудники на проект	2
Технологическая часть			
НВ-1	Общие данные	Сотрудники на проект	3
НВ-2	Общие данные	"	4
НВ-3	Общие данные	"	5
НВ-4	План расстановки водоуловительных решеток. Разрезы	"	6
НВ-5	Водоуловительные решетки ВР-1; ВР-2. Закрывающие щиты Щ-1; Щ-2	"	7
НВ-6	Водоуловительная решетка ВР-3. Закрывающий щит Щ-3	"	8
НВ-7	Водоуловительные решетки. Детали.	"	9
НВ-8	План расстановки блоков пленочного оросителя. Разрезы	"	10
НВ-9	Блоки пленочного оросителя БПО-1; БПО-1 ^а ; БПО-2; БПО-2 ^а . План, разрезы	"	11
НВ-10	Блоки пленочного оросителя БПО-3; БПО-3 ^а ; БПО-4. План, разрезы	"	12
НВ-11	Блок пленочного оросителя БПО-5 ^а .	"	13
НВ-12	Блоки пленочного оросителя БПО-5; БПО-6; БПО-6 ^а ; БПО-7	"	14
НВ-13	Блоки пленочного оросителя. Детали.	"	15
НВ-14	Щит оросителя Щ-1. План, разрезы. Аксонометрия.	"	16
Архитектурно-строительные решения			
ОД	Общие данные	Промстрой-проект	17
ОД	Общие данные	"	18
АР	Двухсекционные градири. Фасады 1-7 и Д-А	"	19
АР	Трехсекционные градири. Фасад 1-10	"	20
АР	Трехсекционные градири. Фасад Д-А. Разрез 2-2	"	21

Марка лист	Наименование	Исполнитель	№ стр.
АР	Двухсекционные градири. Разрезы 1-1 и 2-2	Промстрой-проект	22
АР	Трехсекционные градири. Разрез 1-1	"	23
АР	Двухсекционные градири. План на отм. 5.020 и 9.725	"	24
АР	Трехсекционные градири. План на отм. 5.020 и 9.725	"	25
АР	Подвески МС 7, МС 8	"	26
АР	Подвески МС 9, МС 10	"	26
АР	Продольная и торцевая обшивки	"	27
АР	Межсекционная обшивка	"	28
АРЩ1	Щит Щ-1	"	29
АРЩ2	Щит Щ-2	"	29
АРЩ3	Щит Щ-3	"	30
АРЩ4	Щит Щ-4	"	30
АРЩ5	Щит Щ-5	"	31
АРЩ6	Щит Щ-6	"	31
АРЩ7	Щит Щ-7	"	32
АРЩ8	Щит Щ-8	"	32
АРЩ9	Щит Щ-9	"	33
АРЩ10	Щит Щ-10	"	33
АРЩ11	Щит Щ-11	"	34
АРЩ12	Щит Щ-12	"	34
АРЩ13	Щит Щ-13	"	35

Марка лист	Наименование	Исполнитель	№ стр.
АРЩ14	Щит Щ-14	Промстрой-проект	35
АРЩ15	Щит Щ-15	"	36
АРЩ19	Щит Щ-19	"	36
АРЩ20	Щит Щ-20	"	37
АРЩ21	Щит Щ-21	"	37
АР	Приборы крепления обшивки	"	38
АР	Детали приборов крепления обшивки	"	38
АРУ	Узлы	"	39
ОД	Общие данные	"	40
КЖ	Двухсекционные градири. Маркировочные схемы сборных элементов каркаса (начало)	"	41
КЖ	Двухсекционные градири. Маркировочные схемы сборных элементов каркаса (окончание). Вариант для несейсмических условий	"	42
КЖ	Двухсекционные градири. Маркировочные схемы сборных элементов каркаса (окончание). Вариант для расчетной сейсмичности 7 и 8 баллов	"	43
КЖ	Трехсекционные градири. Маркировочные схемы сборных элементов каркаса (начало)	"	44
КЖ	Трехсекционные градири. Маркировочные схемы сборных элементов каркаса (окончание). Вариант для несейсмических условий	"	45
КЖ	Трехсекционные градири. Маркировочные схемы сборных элементов каркаса (окончание). Вариант для расчетной сейсмичности 7 и 8 баллов.	"	46
Конструкции металлические			
КМ-1;12	Общие данные	Б.В.ЦНУИ Проектсталь-конструкция	47
КМ-2	Элементы плана на отм. 9.725	"	48
КМ-3	Узлы 1÷4	"	49

ТП 901-6-48

Норм. код	Ямпольский	И.И.	Оросители, водоуловители и обшивки из модифицированной фенолоспиртовой древесины (модифицированные) (вариант и типовому проекту 901-6-48)			
Провер.	Алексеева	А.А.				
Инженер	Мешкова	И.С.	Градири с вентиляторами ВВГ с секциями площадью 14м ² с каркасом из железобетонных элементов			
Ст. инж.	Никитина	И.И.				
Рук. бриг.	Иванова	И.В.	Содержание альбома	Р	1	1
Гл. инж. на	Ямпольский	И.И.				
Нач. отд.	Трубинов	И.И.	Госстрой СССР		СОТРУДНИКИ НА ПРОЕКТ	

г. Москва

Албаст.м.хл
 Типовой проект 901-б-48
 Состав: 1. Проект 2. Спецификация 3. Ведомость 4. Спецификация изделий 5. Ведомость документов 6. Общие указания 7. Чертежи 8. Пояснительная записка 9. Электросхема 10. Формы конструкций

Ведомость основных комплектов

Обозначение	Наименование	Примечание
НВ	Технологическая часть	Связь с проектом
АР, КЖ	Архитектурно-строительные решения	Промстройпроект
КМ	Конструкции металлические	Белорусское отделение ЦНИИПСК

Ведомость чертежей основного комплекта

Лист	Наименование	Примечание
22 НВ-1	Общие данные.	
22 НВ-2	Общие данные.	
22 НВ-3	Общие данные.	
22 НВ-4	План расстановки водоулавительных решеток. Разрезы.	
22 НВ-5	Водоулавительные решетки ВР-1, ВР-2. Закрывающие щиты Щц-1, Щц-2.	
22 НВ-6	Водоулавительная решетка ВР-3. Закрывающий щит Щц-3.	
22 НВ-7	Водоулавительные решетки. Детали.	
22 НВ-8	План расстановки блоков пленочного орошения. Разрезы.	
22 НВ-9	Блоки пленочного орошения БПО-1, БПО-1а, БПО-2, БПО-2а. План. Разрезы.	
22 НВ-10	Блоки пленочного орошения БПО-3, БПО-3а, БПО-4. План. Разрезы.	
22 НВ-11	Блок пленочного орошения БПО-5а	
22 НВ-12	Блоки пленочного орошения БПО-5, БПО-6, БПО-6а, БПО-7.	
22 НВ-13	Блоки пленочного орошения. Детали.	
22 НВ-14	Щит орошения Щц-1. План. Разрезы. Аксонометрия.	

Ведомость примененных и ссылочных документов.

Обозначение	Наименование	Примечание
ГОСТ 2695-71	Пиломатериалы лиственных пород.	
ГОСТ 1144-70	Шурупы с полукруглой головкой.	
ГОСТ 4028-63	Гвозди строительные.	
ГОСТ 5915-70	Гайки шестигранные.	
ГОСТ 6009-74	Лента стальная горячекатаная.	
ГОСТ 5088-72	Петли для окон и дверей.	
ГОСТ 7798-70	Болты с шестигранной головкой.	
ГОСТ 2590-71	Сталь горячекатаная круглая.	

Настоящий раздел проекта разработан в соответствии с действующими нормами и правилами и обеспечивает взрыва- и пожаробезопасность сооружения при соблюдении установленных правил его эксплуатации.
 Гл. инженер проекта: [подпись] /Ямпольский Т.С./

Спецификация древесины на градири

№ п/п	Марка	Наименование	Сечение	Ед-цы изм.	Количество		Обозначение
					объем, м ³	длина, м	
1	Блоки пленочного орошения	Бруски	20x40	м ³	4,74	7,13	ГОСТ 2695-71
2		Бруски	50x60	м ³	3,03	4,52	---
3		Доски	6x20	м ³	0,58	0,90	---
4		Доски	6x80	м ³	49,55	73,73	---
5		Доски	10x50	м ³	1,00	1,51	---
6		Доски	20x60	м ³	0,28	0,41	---
7		Доски	20x80	м ³	0,87	1,28	---
Итого:					60,05	89,48	
1	Щиты орошения	Бруски	20x40	м ³	0,15	0,22	ГОСТ 2695-71
2		Доски	6x80	м ³	0,40	0,60	---
Итого:					0,55	0,82	
1	Водоулавительные решетки и закрывающие щиты	Доски	6x90	м ³	3,78	5,67	ГОСТ 2695-71
2		Доски	10x40	м ³	0,34	0,51	---
3		Доски	10x50	м ³	0,11	0,16	---
4		Доски	10x80	м ³	0,29	0,42	---
5		Доски	20x50	м ³	0,01	0,01	---
6		Доски	25x90	м ³	0,04	0,06	---
7		Доски	40x180	м ³	5,76	8,64	---
8		Доски	50x180	м ³	0,60	0,91	---
Итого:					10,93	16,38	

Спецификация крепежных изделий

№ п/п	Обозначение	Наименование	Ед-цы изм.	Количество		Примечание
				объем, м ³	длина, м	
Водоулавительные решетки и закрывающие щиты						
1	ГОСТ 1144-70	Шурупы с круглой головкой 62x16,09,1	кг	0,4	0,5	
2	---	То же 62,5x25,09,1	кг	4,7	6,9	
3	---	То же 63x30,09,1	кг	0,1	0,2	
4	ГОСТ 4028-63	Гвозди строительные 13,0x80	кг	6,8	10,1	
5	ГОСТ 5915-70	Гайки шестигранные М6x1,25,2а	кг	0,1	0,1	
6	ГОСТ 11371-68	Шайбы 6 оцинкованные.	кг	0,01	0,02	
7	ГОСТ 2590-71	Сталь горячекатаная круглая, круг 6	кг	0,02	0,03	
8	ГОСТ 5088-72	Петля ПНШ 130 оцинкованная	шт.	4	6	
Блоки пленочного орошения						
1	ГОСТ 7798-70	Болты с шестигранной головкой оцинкованные М10x110	кг	46,1	66,6	
2	ГОСТ 5915-70	Гайки шестигранные М10x1,25,2а	кг	13,0	18,7	
3	ГОСТ 1144-70	Шурупы с полукруглой головкой 62,5x25,09,1	кг	4,3	6,2	
4	ГОСТ 6009-74	Лента стальная горячекатаная 2,5x3,6	кг	17,3	25,0	
Щиты орошения						
1	ГОСТ 1144-70	Шурупы с полукруглой головкой 62x16,09,1	кг	0,4	0,6	
2	ГОСТ 1144-70	То же 64x35,09,1	кг	1,2	1,8	

Общие указания

- Рабочие чертежи, оросители, водоулавители и обшивка из модифицированной фенолспиртами древесины мягколиственных пород разработаны по перечню-графику корректировки и разработки вариантов типовых проектов (п. 27 раздел VII плана типового проектирования Госстроя СССР на 1979 год)
- Проект выполнен Государственными проектными институтами: Связьводоканалпроект-оросители, водоулавители и сметы. Промстройпроект-обшивка и элементы железобетонных конструкций. Белорусское отделение ЦНИИпроектстальконструкция узлы металлических конструкций. ВНИИ ВОДГЕО-определение аэродинамических и теплотехнических характеристик оросительных устройств. Белорусский технологический институт им.С.М.Кирова -консультации, моделирование, рекомендации по конструктивным решениям, рекомендации по технологии изготовления деревянных элементов.

- В проекте разработаны рабочие чертежи водоулавителей и оросителя пленочного типа.
- Градири отнесены к сооружениям категории "Д" по пожарной опасности, невзрывоопасным, III степени огнестойкости.

Прибязан			
Ш.В.М.			
ТП 901-б-48-НВ			
Оросители, водоулавители и обшивка из модифицированной фенолспиртами древесины мягколиственных пород (вариант к типовому проекту 901-б-48)		Стальной лист	Листов
Градири с вентилированием		Р	1
28г70 с секциями площадки			14
Щиты с каркасом из железобетонных элементов			
Госстрой СССР		Связьводоканалпроект	
Общие данные.		г. Минск	

Технологическая часть

1. В настоящее время в конструкциях и технологическом оборудовании вентиляторных градирен широко применяется высококачественная хвойная древесина. Острый дефицит в высококачественной хвойной древесине потребовал ее замены другими, близкими по основным свойствам материалами. К числу таких материалов-заменителей относится модифицированная фенолоспиртами древесина мягколиственных пород. Она имеет более высокие прочностные показатели, более долговечна, по стоимости ниже изделий из высококачественной антисептированной хвойной древесины. Кроме того, новый материал имеет еще одно важное преимущество - он трудновозгораем.

2. Для модификации древесины может быть использована пропиточная установка ППУ-3, изготовляемая Киверцевским ремонтно-механическим заводом лесных машин треста "Укрспецлесмаш", Министерства лесного хозяйства Украинской ССР. Пропиточную установку можно также изготовить собственными силами по авторскому свидетельству №390949 "Устройство для пропитки древесины белорусского технологического института".

3. Технология модификации древесины и рекомендации по соединению элементов оросителей и водоуловителей разработаны белорусским технологическим институтом. Регламент производства модифицированной древесины дан в Альбоме XIII данного типового проекта.

4. При применении модифицированной фенолоспиртами древесины необходимо иметь ввиду, что она имеет повышенную хрупкость и поэтому ухудшенную взлобимость. Изготовление и монтаж оросителей и водоуловителей из модифицированной фенолоспиртами древесины следует производить согласно СНиП III-19-75 "Деревянные конструкции. Правила производства и приемки работ".

Соединения элементов водоуловителей и оросителей из модифицированной фенолоспиртами древесины возможно производить в основном, при помощи деревянных нагелей, а также оцинкованных гвоздей и шурупов, которые вводятся в заранее просверленные отверстия, несколько меньшего диаметра, чем у забиваемого гвоздя или нагеля.

Пропитку щитовых или блочных деревянных элементов градирен следует вести в разобранном состоянии, всякого рода брезки и отверстия для забивки гвоздей, нагелей, болтов допускается производить после пропитки.

Указания по привязке проекта.

В настоящем проекте, разработанные оросители и водоуловители пригодны, как для новых сооружаемых градирен, так и для ремонта существующих градирен.

При привязке данного варианта оросителей и водоуловителей из модифицированной фенолоспиртами древесины мягколиственных пород аннулируются или вносятся изменения в альбомы I, II, IV, V согласно прилагающей таблицы №1.

Таблица №1.

№ альбомы	№ листа	Марка листа	Наименование	Примечание
Альбом I	1	В-1+В-13	Пояснительная записка	Внести изменения
	2	ТУ-1+ТУ-3	Краткие технические указания по антисептированию древесины	Аннулировать лист
Альбом II	3	В-1	Содержание альбома	Исключить графы В-2,3,6,7
	4	В-2	Конструкция водоуловительных решеток ВР-1, ВР-2 и закрывающего щита	Аннулировать лист
	5	В-3	Конструкция водоуловительной решетки ВР-3.	" "
	6	В-6	Конструкция щитов пленочного оросителя ДЩ-1 и ДЩ-2.	" "
	7	В-7	Конструкция щита пленочного оросителя ДЩ-3 и опорная рама	" "
Альбомы IV, V	8	В-1	Содержание альбома	Исключить графы В-4,6,9.
	9	В-2	Заглавный лист	Внести изменения
	10	В-4	Расстановка водоуловительных решеток и закрывающих щитов.	Аннулировать лист
	11	В-8	Расстановка щитов пленочного оросителя на атм. 5.020	" "
	12	В-9	Расстановка щитов пленочного оросителя на атм. 2.850	" "

Каркас градирни, вентиляторное и водопроводное оборудование градирни принимаются по т.п. 901-6-48. Характеристики оросительных устройств приведены в таблице №2.

Таблица №2

Тип оросителя	Высота оросителя, м	Коэффициенты		Коэф-т сопротивления, Па	Кор-ю ³
		A	П		
Пленочный	3,70	0,3865	0,6	2,2589	0,1426·10 ³

Плотность орошения и количество секций градирни определяются на основании теплотехнических расчетов, исходя из количества оборотной воды, температуры охлажденной воды и требуемого перепада температур $\Delta t^{\circ}C$, расчетных метеорологических параметров атмосферного воздуха в районе строительства. Предварительные расчеты для определения типоразмеров градирни нужно производить по Справочнику проектировщика "Водоснабжение населенных мест и промышленных предприятий". Стройиздат 1977 год раздел 18,6 "Технологические расчеты". Окончательный расчет с определением расчетной гидравлической нагрузки и количества секций следует определять по методике ВНИИ ВДГРГО по приведенным в проекте коэффициентам теплоемкостя оросительных устройств. Если в результате расчета получаются гидравлические нагрузки, отличающиеся от приведенных в т.п. 901-6-48, следует произвести проберачный расчет водораспределительной системы и при необходимости изменить диаметры труб и количество разбрызгивающих сопел.

Привязан

Инв. №

ТП 901-6-48-НВ	
Оросители водоуловители и решетки из модифицированной фенолоспиртами древесины, изготовленные в соответствии с требованиями СНиП III-19-75 "Деревянные конструкции. Правила производства и приемки работ" с секциями пленочного типа	Р 2
2 шт с каркасом из железобетонных элементов	Р 2
Общие данные	Госстроя СССР СОВСООБДРАНИПРОЕКТ г. Москва

Альбом XII

901-6-48

Типовой проект

Учеб.-метод. материалы к учебным занятиям

При установке новых оросителей и водолюбителей из модифицированной фенолоспиртами древесины мажоритарных пород по рекомендациям ВНИИ ДОДГЕО в начальный период эксплуатации будет происходить попадание в оборотную воду фенолов, вымываемых из древесины. Поэтому необходимо принять специальные меры против попадания промывочных вод систем оборотного водоснабжения, содержащих фенолы, в водоёмы. Предельно допустимая концентрация (ПДК) фенолов в воде водоёмов составляет 0.001 мг/л.

Для предупреждения вредного воздействия промывочных вод на водоёмы, необходимо предусмотреть следующие мероприятия:

- а) в первый период ввода в действие градирен осуществлять контроль за концентрацией фенолов в оборотной воде.
 - б) осуществлять предварительную промывку или замочку водой древесины, если это возможно по условиям технологии производства, на месте пропущенной установки непосредственно после процесса модификации. Такая промывка или замочка может быть осуществлена и на месте строительства градирен до установки оросителя в градирню.
 - в) перед пуском в нормальную эксплуатацию градирни с оросителем из модифицированной древесины произвести работу этой градирни «вхолостую», с циркуляцией воды через безопасную линию без пропуска ее через систему труб и теплообменных аппаратов до тех пор, пока концентрация фенолов в воде стабилизируется.
- После этого, систему следует опорожнить и промыть свежей водой. Фенольную воду, можно направить на сооружения биологической очистки.
- г) в случае непосредственного пуска в нормальную эксплуатацию градирни после строительства, в первое время можно направлять промывочные воды в систему канализации с биохимической очисткой стоков. При этом следует соблюдать условия, сформулированные в СНиПч. II-32-74, п. 7.2. в качестве «смеси дытовых и производственных сточных вод при поступлении на сооружения биологи-

ческой очистки.» Согласно этим условиям допустимая концентрация фенолов в общем стоке не должна превышать 15 мг/л.

д) Допускается перевести в первый период эксплуатации систему оборотного водоснабжения с градирнями из модифицированной древесины на беспромывочный режим, но при условии стабилизационной обработки воды для предотвращения карбонатных отложений и при таких величинах коэффициентов упаривания, при которых не происходит недопустимое увеличение концентрации сульфатов, вызывающие выпадение сульфатов кальция.

Проверка этого условия осуществляется по СНиП II-31-74, п. 1а.2в.

При работе градирен в начальный период эксплуатации необходимо также осуществлять контроль за концентрацией фенолов в атмосферном воздухе в рабочей зоне в районе расположения градирен. Эта концентрация не должна превышать 5 мг/м³. Под рабочей зоной понимается пространство высотой до 2-х метров над уровнем пола или площадки, на которой находится место постоянного или временного пребывания работающих.

Во всех случаях превышения указанных выше фенолов, необходимо снижать количество воды на градирню.

Указания по эксплуатации градирен даны в т.п. 901-б-48.

Техника безопасности
1. Выход на водолюбительные решетки разрешается только после укладки временного дощатого настила.хождение по решеткам без настила категорически запрещается.

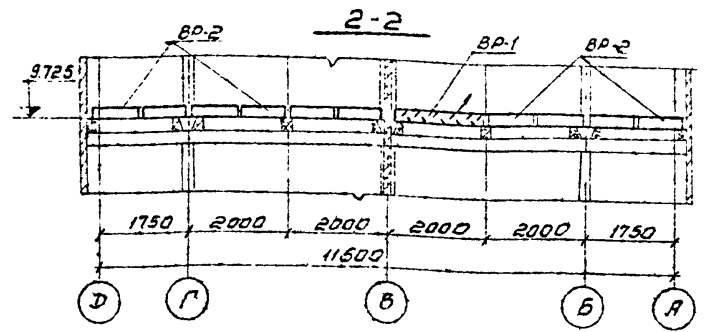
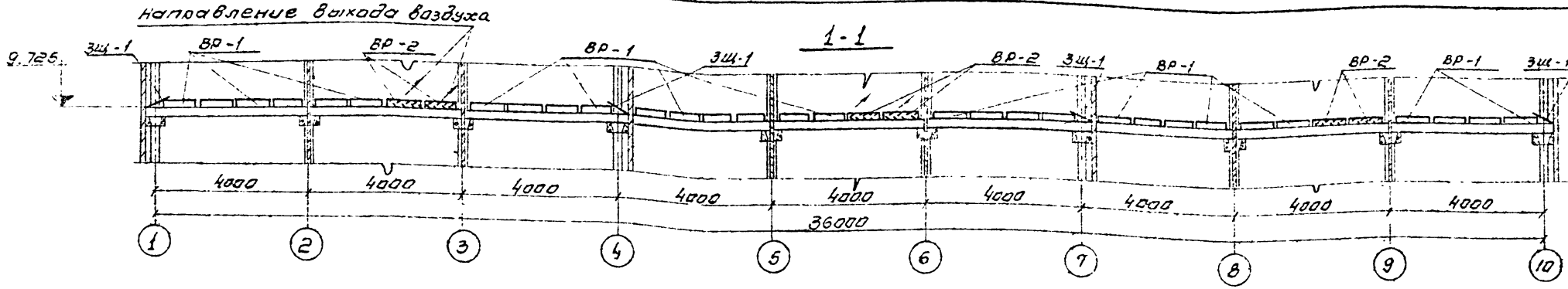
При работе градирни настил и другие постоянные предметы с решеток должны быть убраны. Нахождение людей внутри работающих градирни запрещено.

2. Корпус электродвигателя вентилятора должен быть надежно заземлен.

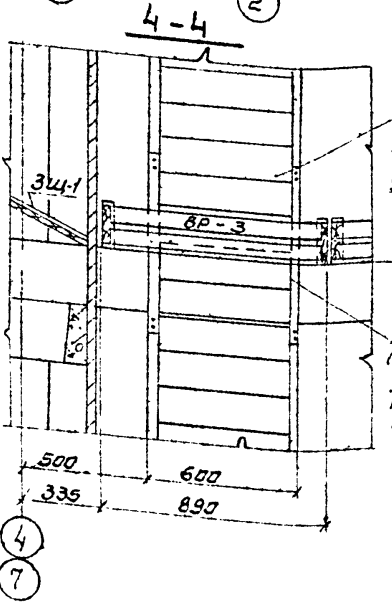
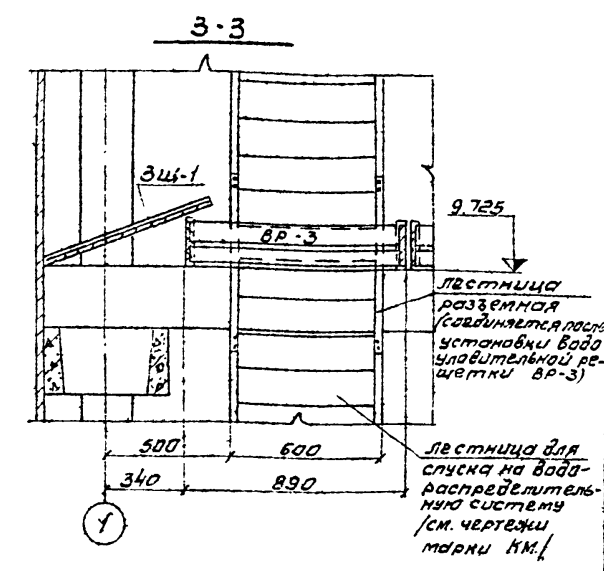
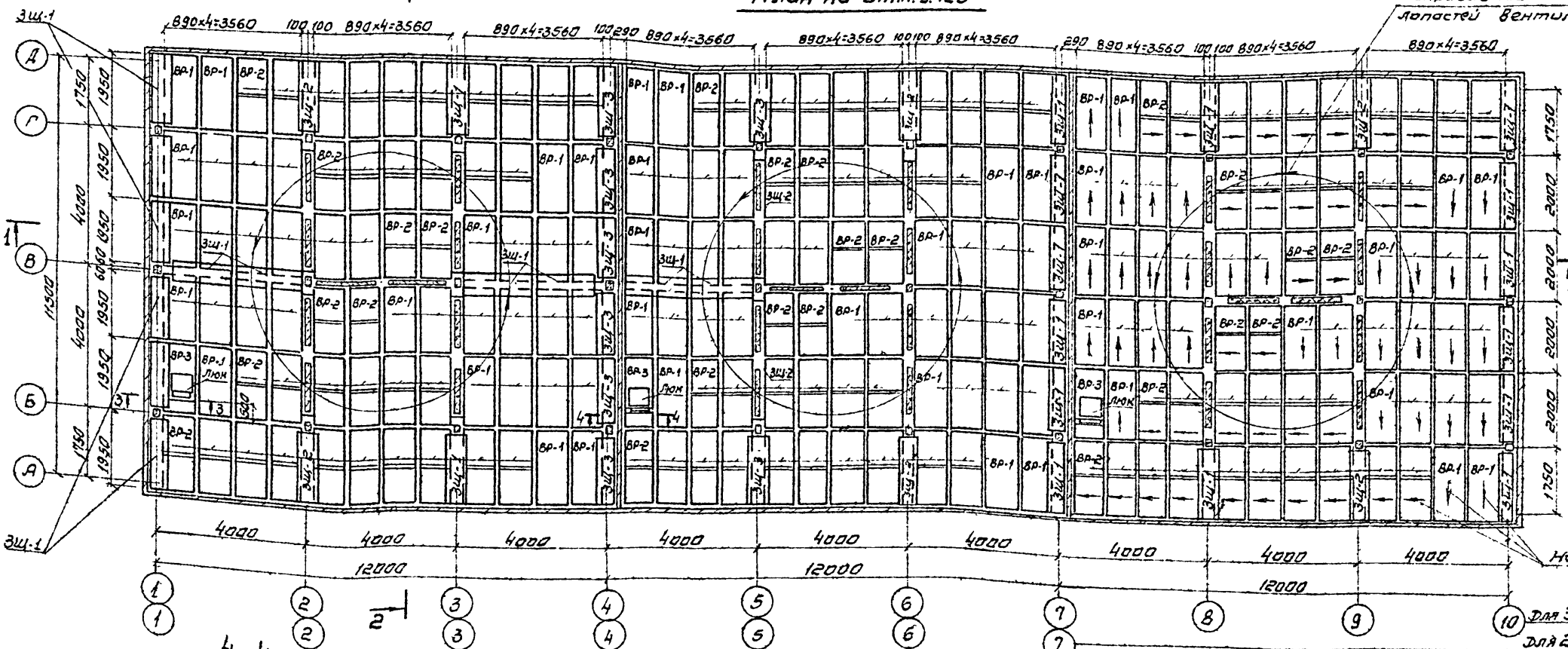
3. Перед каждым пуском вентилятора необходимо убедиться, что внутри вентилятора нет людей, посторонних предметов, неукрепленных деталей.

4. После установки оросителя и водолюбительных решеток, сборочные работы внутри градирни запрещены.

				ТН 901-б-48НБ			
Привязан				Монтажи, водолюбители и решетки из модифицированной фенолоспиртами древесины мажоритарных пород. Вентилятор к типовому проекту 901-б/1			
Исполн.	Инженер	Ст. инж.	Рук. работ.	Инж. по. работ.	Инж. по. работ.	Инж. по. работ.	Инж. по. работ.
С.И.И.	А.А.А.	В.В.В.	Г.Г.Г.	Д.Д.Д.	Е.Е.Е.	З.З.З.	И.И.И.
Общие данные				Р 3			
СН 901-б-48НБ				СН 901-б-48НБ			
СН 901-б-48НБ				СН 901-б-48НБ			



План на отм. 9.725



Спецификация водоуловительных решеток и закрывающих щитов на градирню

№ п/п	Наименование марка	кол-во секций		Примечание
		2	3	
1	Водоуловительная решетка ВР-1	70	105	см. лист НВ-5
2	Водоуловительная решетка ВР-2	72	108	см. лист НВ-5
3	Водоуловительная решетка ВР-3	2	3	см. лист НВ-6
4	Закрывающий щит ЗЩ-1	14	22	см. лист НВ-5
5	Закрывающий щит ЗЩ-2	4	6	см. лист НВ-5
6	Закрывающий щит ЗЩ-3	8	8	см. лист НВ-6

1 Данный лист смотреть совместно с листами НВ-5, НВ-6
 2 Число водоуловительных решеток производится в ленточную дугу к дуге от четных осей к нечетным.

Имя, № подл., Подпись и дата, Взаимовынос

ТЛ 901-6-48-НВ

Привязан

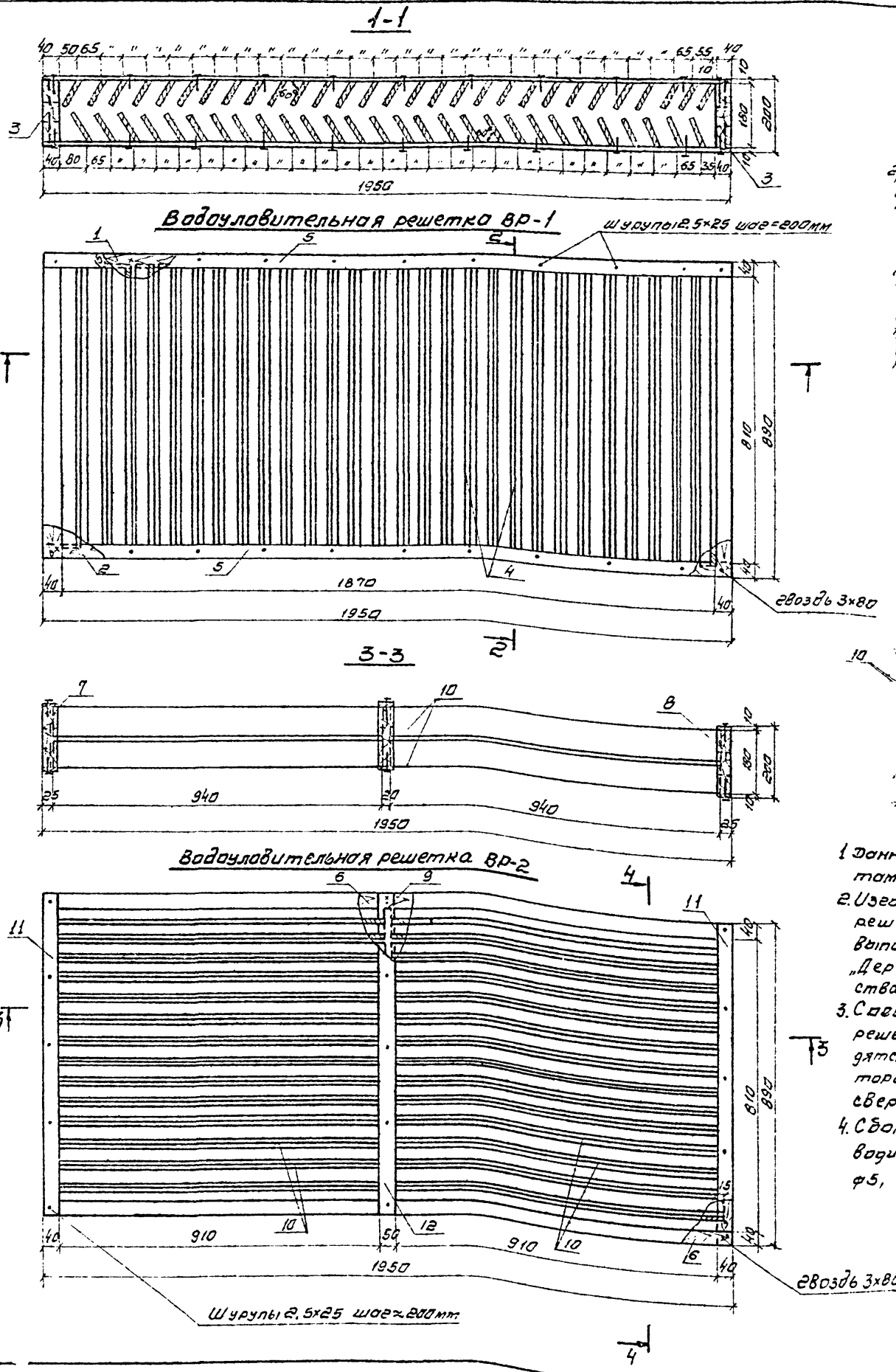
Толн кон Янпольский	И.И.	Листы, водоуловители и обшивка из модифицированной феноласпиртами древесной мягколиственной пород / вариант к типовому проекту 901-6-48 /	Градири с вентиляторами 2ВГ10 с секциями площадью 144 м² с каркасом из железобетонных элементов	Р	4	Лист	Листов
Провввв Александрова	И.И.						
Имжжж Житенева	И.И.						
Ст. инж. Никитина	И.И.						
Риж. инж. Убанова	И.И.						

План расстановки водоуловительных решеток. разрезы

Госстроя СССР
 СОЮЗВОДОКАНАЛПРОЕКТ
 с Москва.

13397-11 7

Альбом XII
Типовой проект ТП 901-6-48



1. Данный лист считать совместно с листами НВ-4, НВ-7.
2. Установка и монтаж водоуловительных решеток и закрывающих щитов должны выполняться в соответствии со СНиП II-19-75 "Деревянные конструкции. Правила производства и приемки работ".
3. Соединения элементов водоуловительных решеток и закрывающих щитов производятся при помощи гвоздей и шурупов, которые должны вводится в заранее просверленные отверстия.
4. Сборку закрывающих щитов можно производить при помощи деревянных нагелей $\phi 5, L=20$.

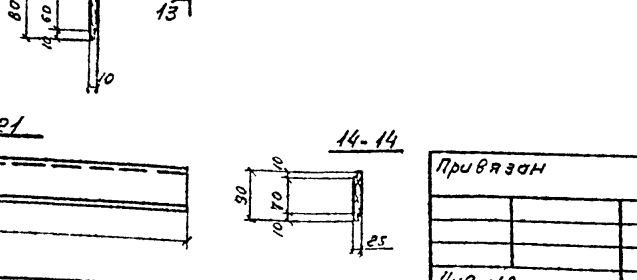
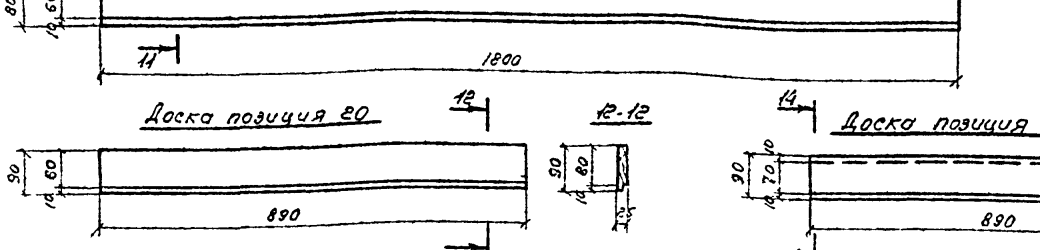
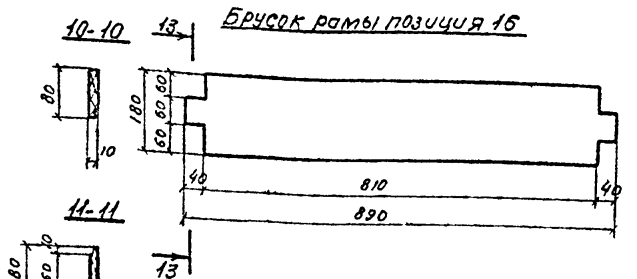
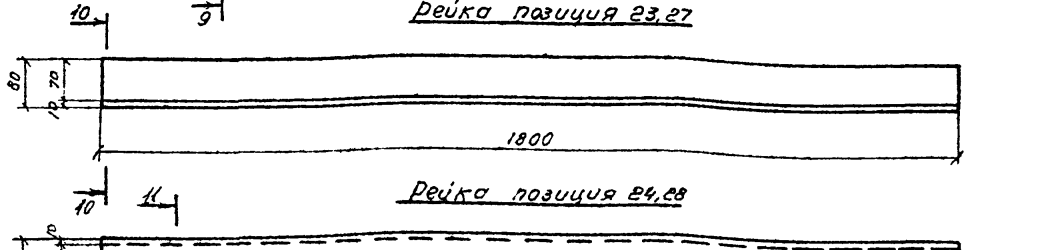
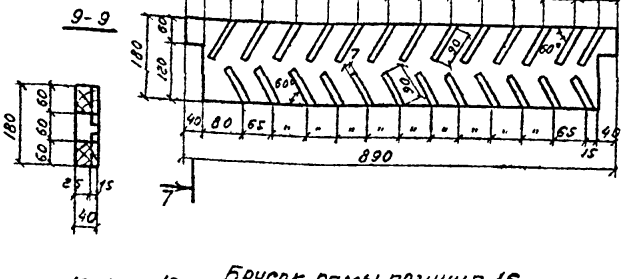
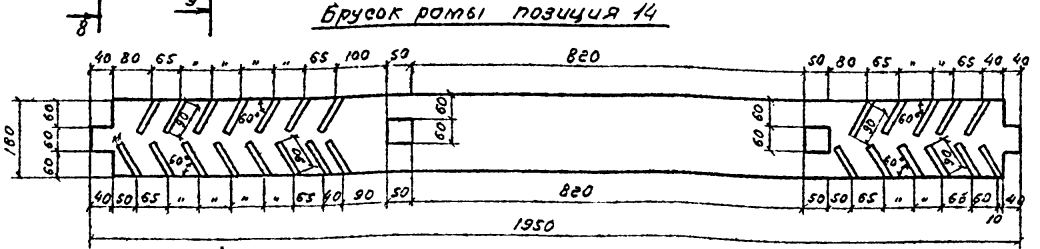
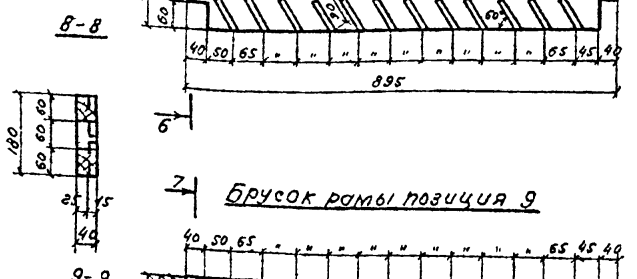
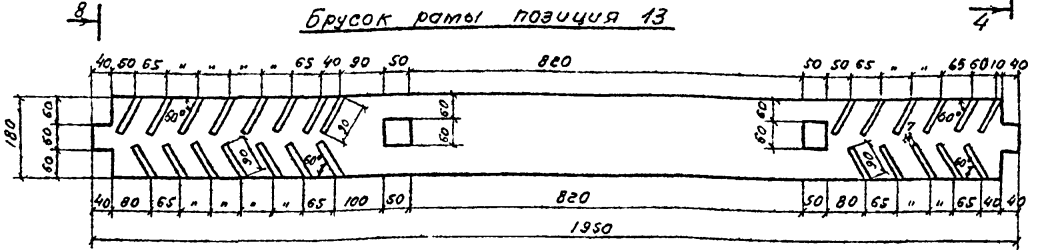
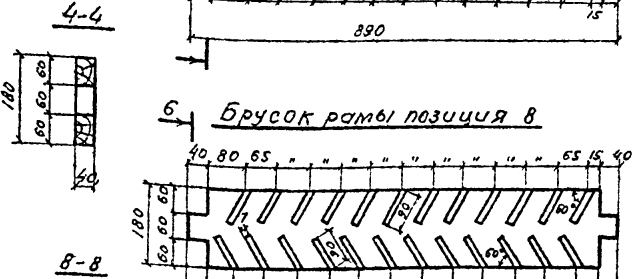
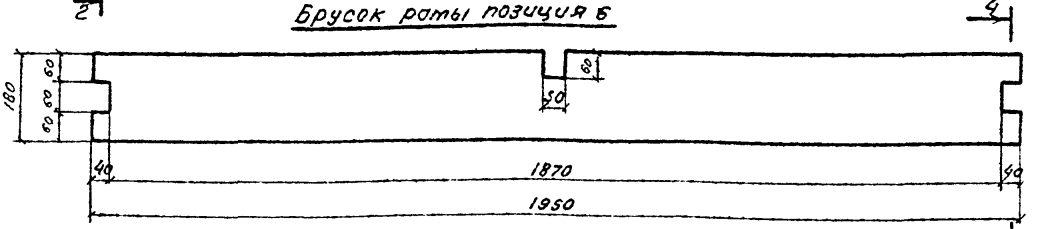
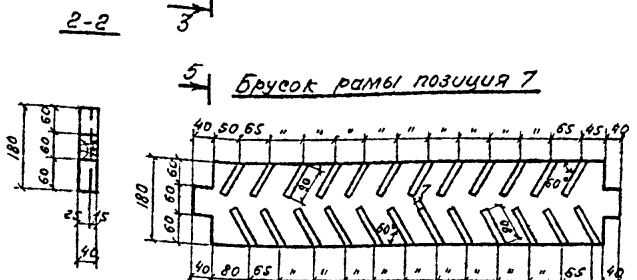
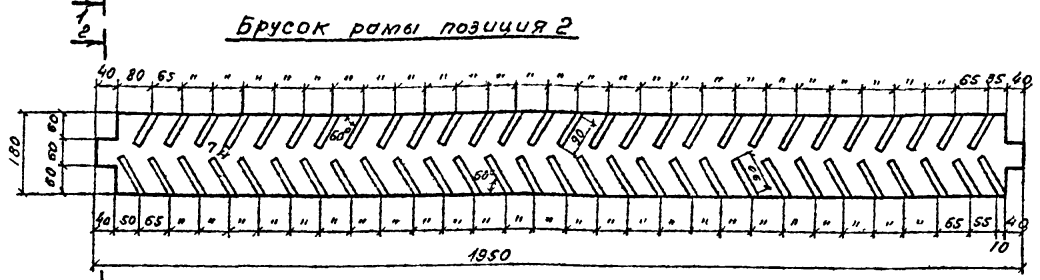
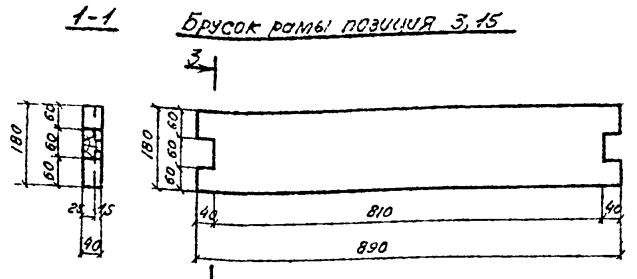
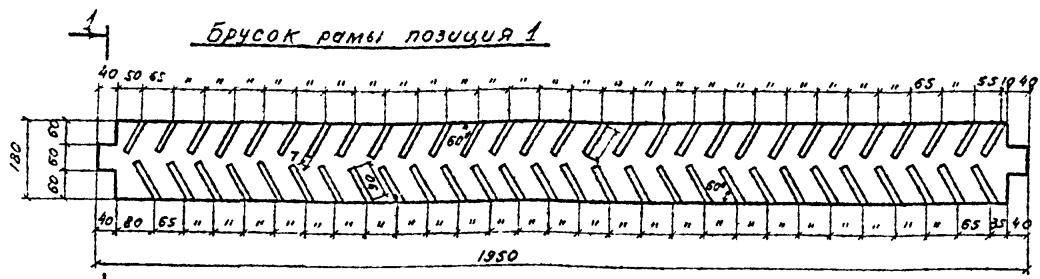
Спецификация крепежных изделий

Марка	№ п/п	Наименование	Масса, кг	ГОСТ
ВР-1	1	Шуруп Б 2,5x25,09,1	0,04	1144-70
	2	Гвозди П 3,0x80 оцинкованные	0,04	4028-63
ВР-2	3	Шуруп Б 2,5x25,09,01	0,025	1144-70
	4	Гвозди П 3,0x80 оцинкованные	0,054	4028-63
ЗЦ-1	5	Шуруп Б 2,0x16,09,1	0,0167	1144-70
	6	Шуруп Б 2,0x16,09,1	0,0067	"

ТП 901-6-48-НВ				
Древители, водоуловители и обшивка из модифицированной древесностружечной плиты (маслянистой породы) вариант типовой проект ТП 901-6-48				
Градиент с вентилятором 28770 с секциями площадью 144 м ² с каркасом из железобетонных элементов			Стойка	Лист
Водоуловительные решетки ВР-1, ВР-2. Закрывающие щиты ЗЦ-1, ЗЦ-2			Р	5
ГОСТРОЙ СССР СОВЗВОДОКНАЛПРОЕКТ г. Москва				
13397-11 R				

Изд. № 108. Издательство "Восток" 1978 г.

Типовой проект 901-6-48 Альбом ИИ



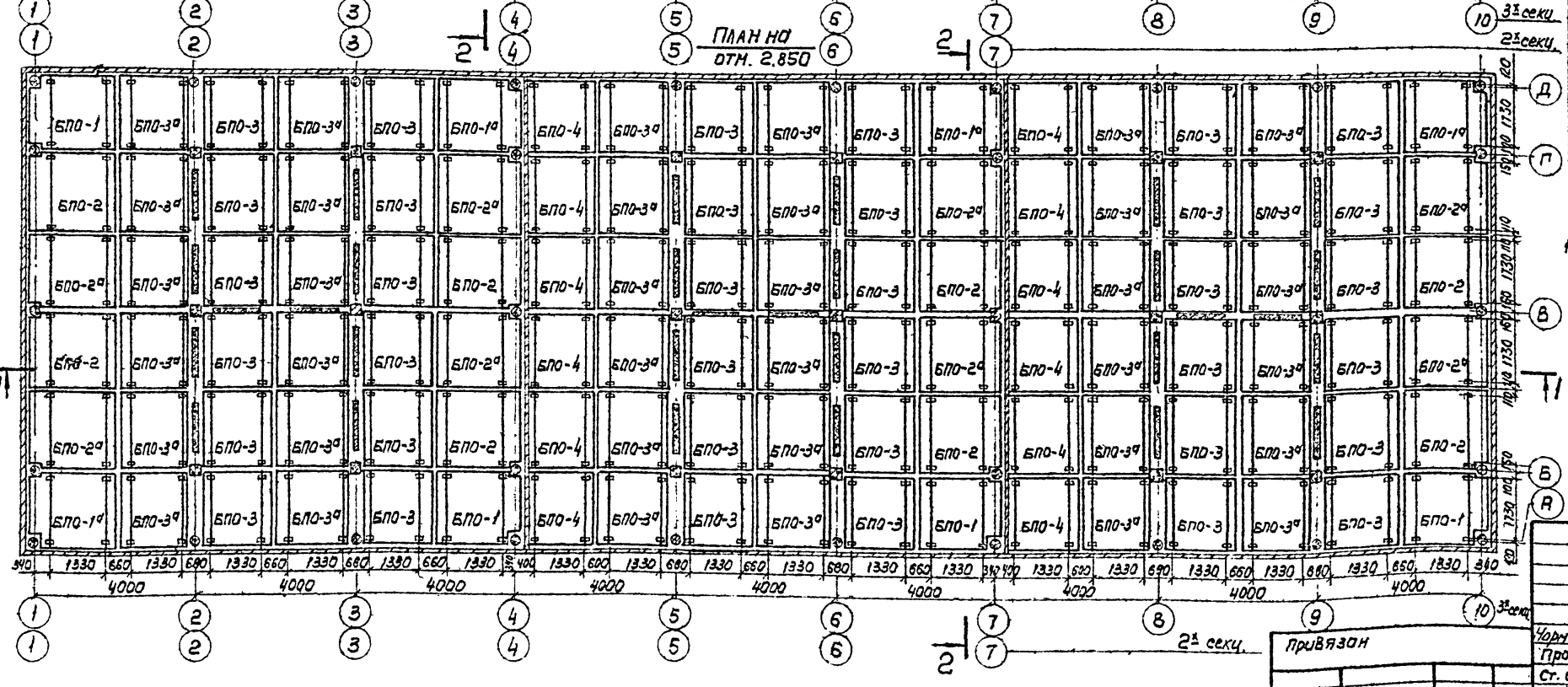
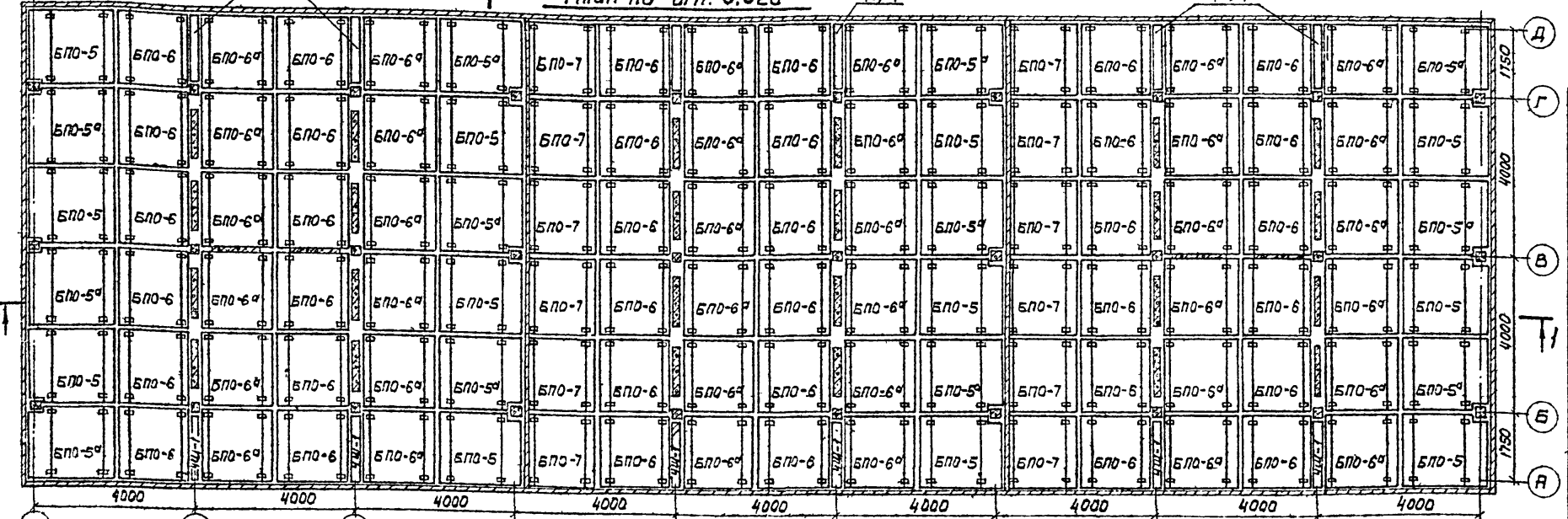
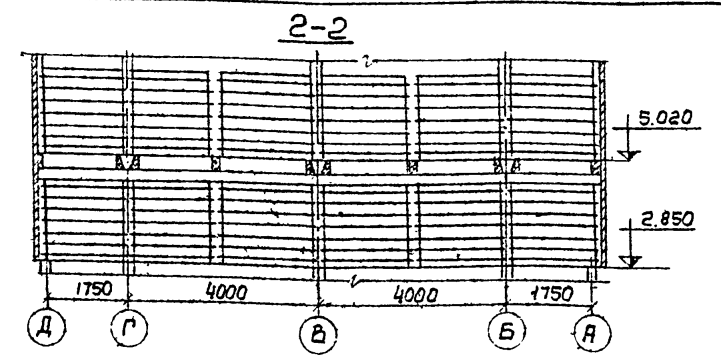
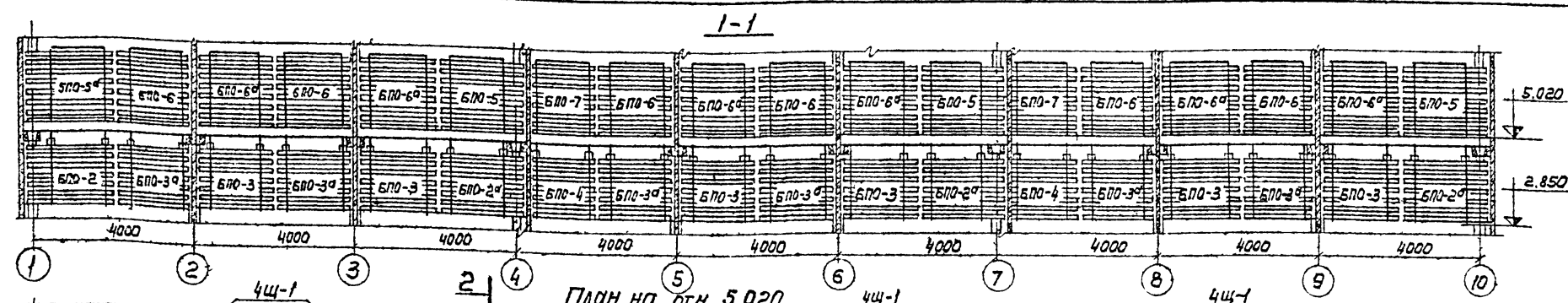
3-3 Спецификация древесины на водоуловительные решетки ВР-1, ВР-2, ВР-3 и закрывающие щиты ЗЩ-1, ЗЩ-2, ЗЩ-3

Марка	№ поз.	Наименование	Сечение, мм	Длина, мм	Кол-во, штук	Объем, м³		
						штук	общий	
ВР-1	1	Брусок рамы	40 x 180	1950	1	0,014	0,014	
	2	Брусок рамы	40 x 180	1950	1	0,014	0,014	
	3	Брусок рамы	40 x 180	890	2	0,006	0,012	
	4	Рабочая рейка	6 x 90	840	57	0,0005	0,029	
	5	Схватка	10 x 40	1950	4	0,0008	0,0032	
Итого:							0,072	
ВР-2	6	Брусок рамы	40 x 180	1950	2	0,014	0,028	
	7	Брусок рамы	40 x 180	890	1	0,006	0,006	
	8	Брусок рамы	40 x 180	890	1	0,006	0,006	
	9	Брусок рамы	50 x 180	890	1	0,008	0,008	
	10	Рабочая рейка	6 x 90	940	48	0,0005	0,024	
	11	Схватка	10 x 40	890	4	0,0004	0,0016	
	12	Схватка	10 x 50	890	2	0,0005	0,001	
	Итого:							0,075
	ВР-3	13	Брусок рамы	40 x 180	1950	1	0,014	0,014
		14	Брусок рамы	40 x 180	1950	1	0,014	0,014
		15	Брусок рамы	40 x 180	890	2	0,006	0,012
		16	Брусок рамы	50 x 180	890	2	0,008	0,016
17		Рабочая рейка	6 x 90	840	26	0,0005	0,013	
18		Схватка	10 x 40	1950	4	0,0008	0,003	
19		Схватка	10 x 50	810	2	0,0004	0,001	
20		Доска	25 x 90	890	2	0,002	0,004	
21		Доска	25 x 90	890	9	0,002	0,018	
22		Брусок	20 x 50	790	2	0,0008	0,002	
Итого:							0,097	
ЗЩ-1	23	Рейка	10 x 80	1800	2	0,0014	0,003	
	24	Рейка	10 x 80	1800	8	0,0014	0,011	
	25	Схватка	10 x 50	710	3	0,0004	0,001	
Итого:							0,015	
ЗЩ-2	23	Рейка	10 x 80	1800	2	0,0014	0,003	
	24	Рейка	10 x 80	1800	2	0,0014	0,003	
	26	Схватка	10 x 50	290	3	0,0001	0,001	
Итого:							0,007	
ЗЩ-3	27	Рейка	10 x 80	1800	2	0,0014	0,003	
	28	Рейка	10 x 80	1800	5	0,0014	0,007	
	29	Схватка	10 x 50	500	3	0,0003	0,001	
Итого:							0,011	

Данный лист смотреть совместно с листами НВ-5, НВ-6.

ТП 901-6-48 -НВ			
Исполн.	Проверил	Инженер	Ст. инж.
Я. Мельников	А. Алексеева	Ж. Житенева	Н. Никитина
Р. Брызгалов	И. Иванова	Г. Гаврилов	Н. Никитина
Нач. отд.	Трубицкий		
Оросители, водоуловители и обшивка из модифицированной фенолоспиртами древесины мелколиственных пород I вариант к типовому проекту 901-6-48			Лист
Графики с вентиляторами 28Г70 с секциями площадью 144 м² с каркасом из железобетонных элементов			7
Водоуловительные решетки. Детали.			Госстрой СССР СОЮЗВОДКАНАЛПРОЕКТ Г. Москва

Листом XII



Спецификация блоков пленочного оросителя и щитов

№ п/п	Марка	Кол-во блоков на квадратную, шт		Примечание
		2 ^я секц.	3 ^я секц.	
1	БПО-1	3	4	см. лист НВ-9
2	БПО-1 ^а	3	4	см. лист НВ-9
3	БПО-2	6	8	см. лист НВ-9
4	БПО-2 ^а	6	8	см. лист НВ-9
5	БПО-3	24	36	см. лист НВ-10
6	БПО-3 ^а	24	36	см. лист НВ-10
7	БПО-4	6	12	см. лист НВ-10
8	БПО-5	9	12	см. лист НВ-12
9	БПО-5 ^а	9	12	см. лист НВ-11
10	БПО-6	24	36	см. лист НВ-12
11	БПО-6 ^а	24	36	см. лист НВ-12
12	БПО-7	6	12	см. лист НВ-12
13	Щ-1	32	48	см. лист НВ-14

1. Конструкция блоков пленочного оросителя и щитов дана на листах НВ-9, НВ-10, НВ-11, НВ-12, НВ-14.
2. Конструкция тяг для подвески блоков пленочного оросителя дана на листах марки ЯС.
3. При повороте блоков БПО-1, 2, 3, 5, 6 на 180°, им присваивается индекс БПО-1^а, 2^а, 3^а, 5^а, 6^а

Типовой проект 901-Б-48

Уч. и подл. по плану 901-Б-48

ТП 901-Б-48-НВ

Оросители, водопроводители и подшивка из надувной пленки с флюоропластовыми прокладками. Материалы: мембраны, пленка, бетонные элементы.

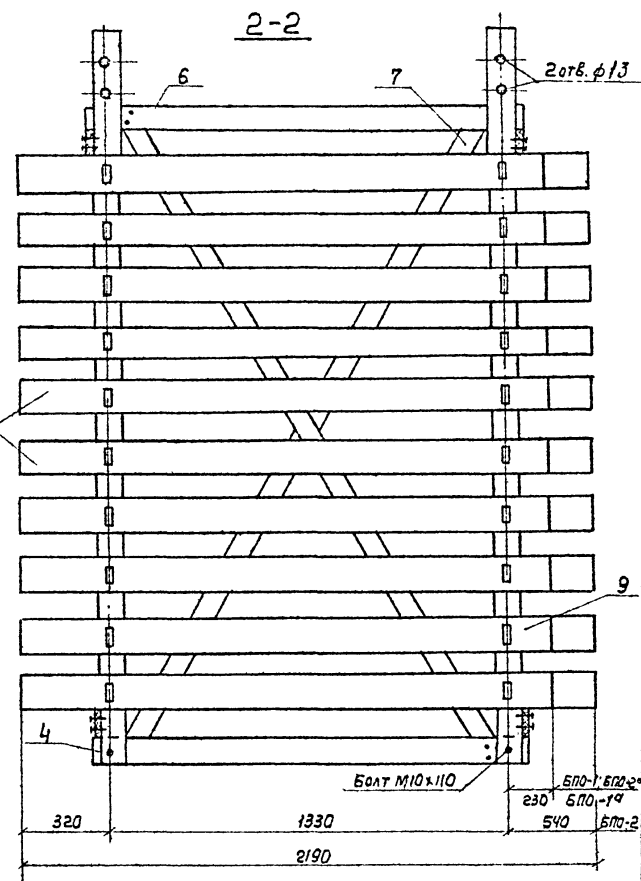
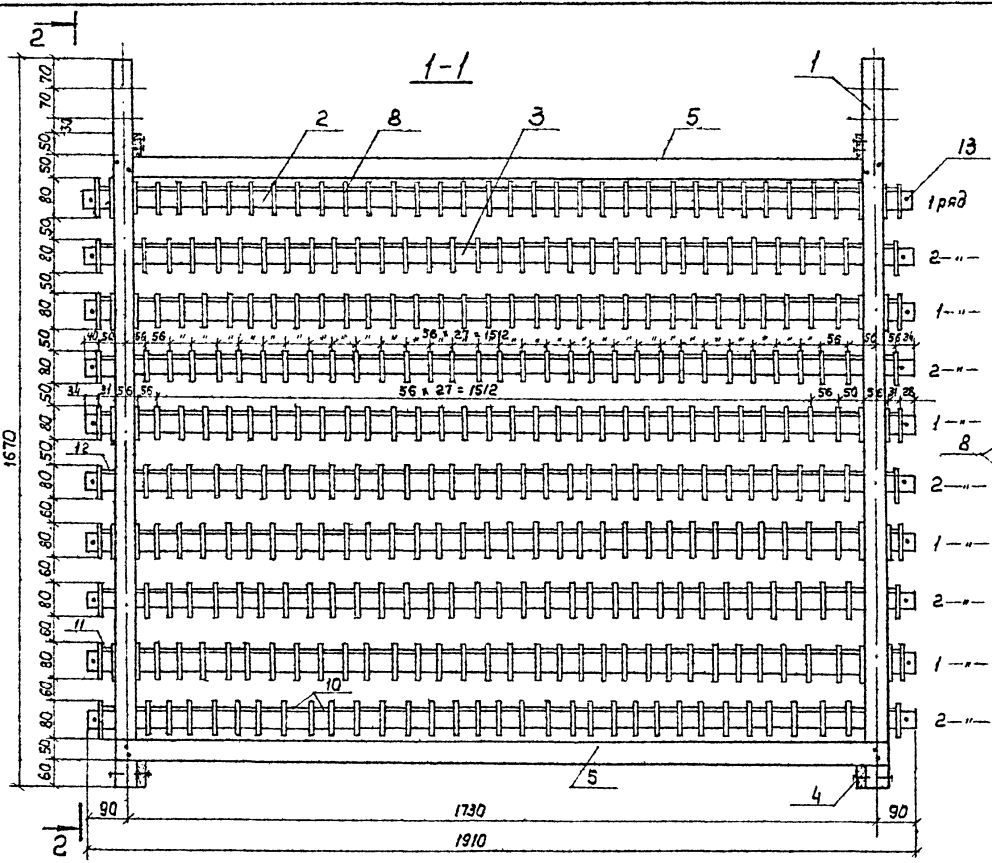
Гражд. инж. В. И. Плещинский
 Провер. Алексеева
 Ст. инж. Никитина
 Рук. д-р. Иванова
 П. инж. пр. Янпольский
 Нач. отд. Трудиных

Студия Лус Лусов
 Р 8

План расстановки пленочного оросителя. Разреш. Госстрой СССР
 СООБЩЕСТВО ИНЖЕНЕРОВ
 г. Москва

13397-11 11

Спецификация древесины на блок плечного оросителя



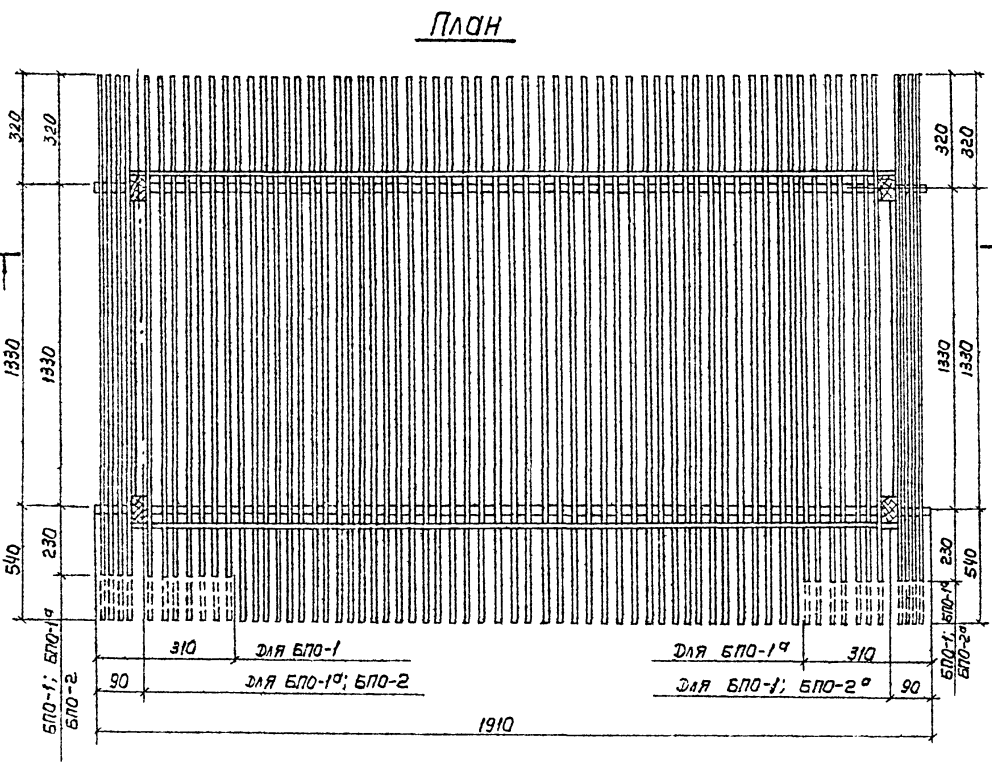
Спецификация крепежных изделий на блок плечного оросителя

№ п/п	Наименование	Масса, кг
1	Болт М10х110 оцинкованный	0.32
2	Гайка М10х1.25, 2а оцинкованная	0.09
3	Шайба 10; 35х35, S=2,5 оцинкованная	0.12
4	Шуруп Б.2.5х2.5.09.1	0.03

1. Данный лист смотреть совместно с листами НВ-8, НВ-13.
2. Общие примечания даны на листе НВ-11

Марка	№ п/п	Наименование	Сечение мм	Длина мм	Кол-во шт	Объем, м ³		Марка
						штуки	общий	
БЛО-1; БЛО-1А	1	Стойка	50х60	1670	4	0.0050	0.0200	0.42
	2	Опорная рейка	20х40	1910	10	0.0015	0.0150	
	3	Опорная рейка	20х40	1910	10	0.0015	0.0150	
	4	Схватка	20х60	1410	2	0.0017	0.0034	
	5	Схватка	10х50	1780	4	0.0009	0.0036	
	6	Схватка	10х50	1410	2	0.0007	0.0014	
	7	Рейка	10х50	1920	2	0.0010	0.0020	
	8	Рабочая рейка	6х80	2190	265	0.0011	0.2920	
	9	Рабочая рейка	6х80	1880	70	0.0009	0.0630	
	10	Фиксатор	6х20	50	580	---	0.0035	
	11	Фиксатор	6х20	44	10	---	0.0001	
	12	Фиксатор	6х20	25	60	---	0.0002	
	13	Нагель	φ5	15	40	---	0.00002	
БЛО-2	1	Стойка	50х60	1670	4	0.0050	0.0200	0.43
	2	Опорная рейка	20х40	1910	10	0.0015	0.0150	
	3	Опорная рейка	20х40	1910	10	0.0015	0.0150	
	4	Схватка	20х60	1410	2	0.0017	0.0034	
	5	Схватка	10х50	1780	4	0.0009	0.0036	
	6	Схватка	10х50	1410	2	0.0007	0.0014	
	7	Рейка	10х50	1920	2	0.0010	0.0020	
	8	Рабочая рейка	6х80	2190	320	0.0011	0.3520	
	9	Рабочая рейка	6х80	1880	15	0.0009	0.0135	
	10	Фиксатор	6х20	50	580	---	0.0035	
	11	Фиксатор	6х20	44	10	---	0.0001	
	12	Фиксатор	6х20	25	60	---	0.0002	
	13	Нагель	φ5	15	40	---	0.00002	
БЛО-2А	1	Стойка	50х60	1670	4	0.0050	0.0200	0.43
	2	Опорная рейка	20х40	1910	10	0.0015	0.0150	
	3	Опорная рейка	20х40	1910	10	0.0015	0.0150	
	4	Схватка	20х60	1410	2	0.0017	0.0034	
	5	Схватка	10х50	1780	4	0.0009	0.0036	
	6	Схватка	10х50	1410	2	0.0007	0.0014	
	7	Рейка	10х50	1920	2	0.0010	0.0020	
	8	Рабочая рейка	6х80	2190	320	0.0011	0.3520	
	9	Рабочая рейка	6х80	1880	15	0.0009	0.0135	
	10	Фиксатор	6х20	50	580	---	0.0035	
	11	Фиксатор	6х20	44	10	---	0.0001	
	12	Фиксатор	6х20	25	60	---	0.0002	
	13	Нагель	φ5	15	40	---	0.00002	

Альбом №
 Типовой проект 901-Б-48
 Подпись и дата
 Власт. инв. №

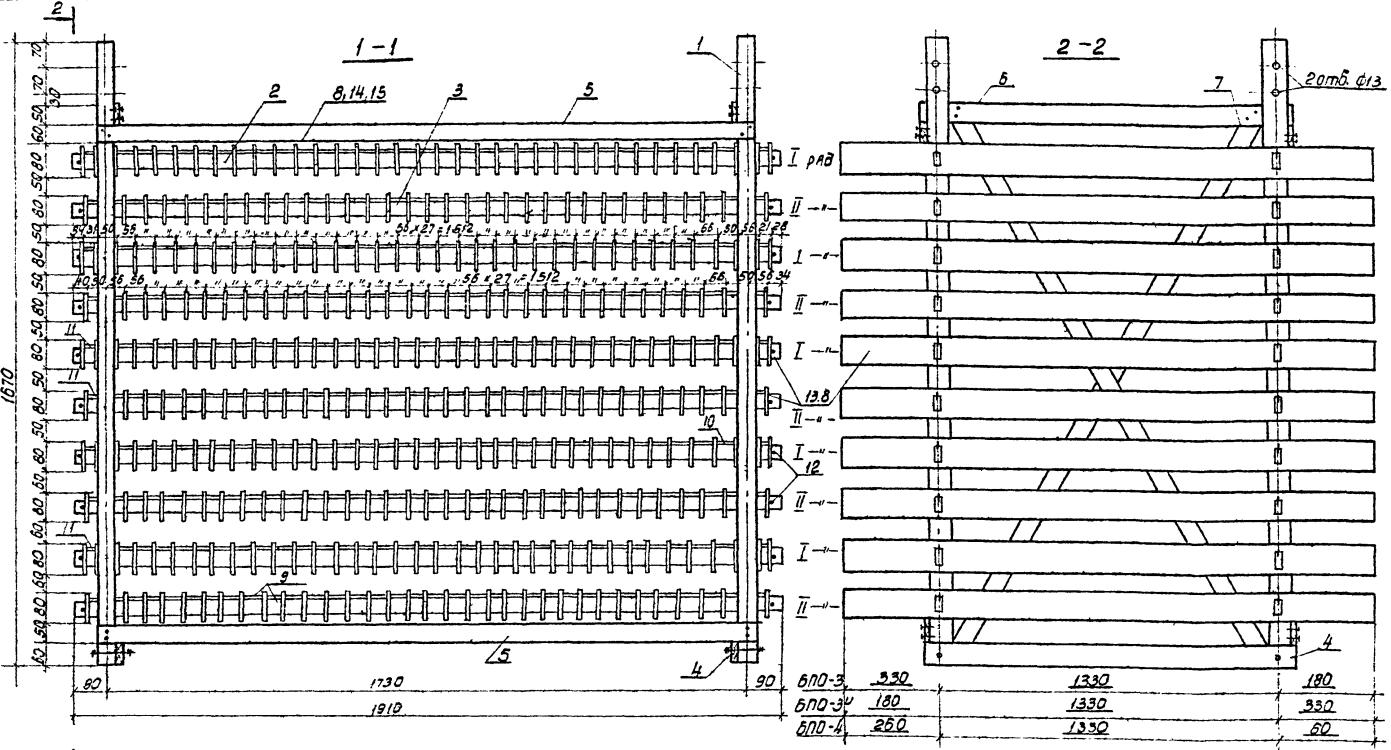


ТН 901-Б-48-НБ			
Исполн.	Ямпольский	И.И.	Оросители, водораздатчики и подставка из модифицированной фенолоспиртовой древесины в виде листовых паров
Проверил	Александрова	Л.И.	Грядники с вентиляторами
Инженер	Житенева	Л.И.	2 ряда с секциями площадью 144 м ² с каркасом из железобетонных элементов
Ст. инж.	Никитина	Л.И.	р
Сух. бриг.	Цыганова	Л.И.	9
д. инж. пр.	Ямпольский	И.И.	Блоки плечного оросителя БЛО-1; БЛО-1А; БЛО-2; БЛО-2А
нач. отд.	Тридычкова	И.И.	План. Разрезы.

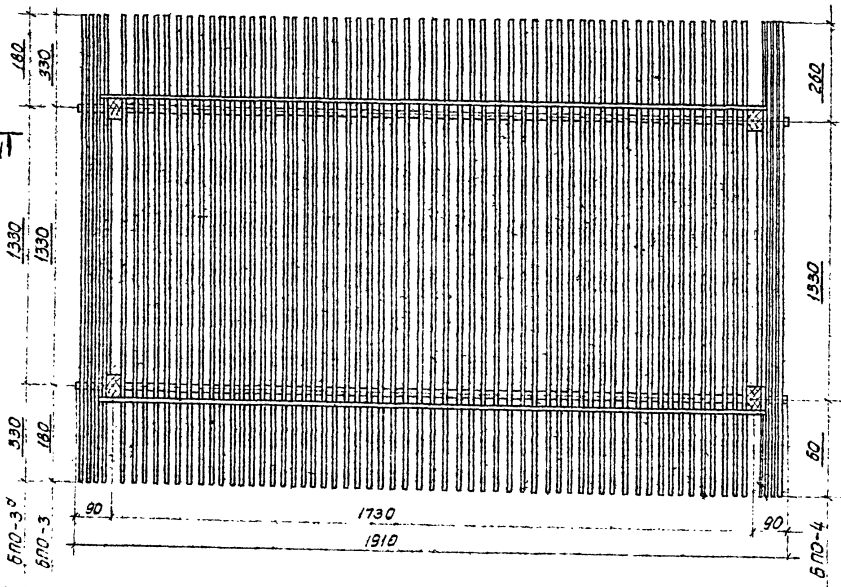
Альбом №11

Туполов проект 901-б-48

Шубинский институт Управления



План



Спецификация древесины на блок пленочного оросителя

Марка	№ п/п	Наименование	Сечение мм.	Длина мм.	Кол-во шт.	Объем, м³		м/р
						штуки	общий	
БЛО-3, БЛО-3-0	1	Стойка	50x60	1670	4	0.005	0.020	0.37
	2	Опорная рейка	20x40	1910	10	0.0015	0.015	
	3	Опорная рейка	20x40	1910	10	0.0015	0.015	
	4	Схватка	20x60	1410	2	0.0017	0.004	
	5	Схватка	10x50	1780	4	0.0009	0.004	
	6	Схватка	10x50	1410	2	0.0007	0.004	
	7	Рейка	10x50	1920	2	0.001	0.002	
	8	Рабочая рейка	6x80	1840	335	0.0009	0.302	
	9	Фиксатор	6x20	50	580	0.00001	0.004	
	10	Фиксатор	6x20	44	10	0.00001	0.0001	
	11	Фиксатор	6x20	25	60	0.000003	0.0002	
	12	Нагель	φ5	15	40	—	—	
БЛО-4	1	Стойка	50x60	1670	4	0.005	0.020	0.34
	2	Опорная рейка	20x40	1910	10	0.0015	0.015	
	3	Опорная рейка	20x40	1910	10	0.0015	0.015	
	4	Схватка	20x60	1410	2	0.0017	0.004	
	5	Схватка	10x50	1780	4	0.0009	0.004	
	6	Схватка	10x50	1410	2	0.0007	0.004	
	7	Рейка	10x50	1920	2	0.001	0.002	
	13	Рабочая рейка	6x80	1850	335	0.0008	0.268	
	9	Фиксатор	6x20	50	580	0.00001	0.004	
	10	Фиксатор	6x20	44	10	0.00001	0.0001	
	11	Фиксатор	6x20	25	60	0.000003	0.0002	
	12	Нагель	φ5	15	40	—	—	

Указания по сборке блока пленочного оросителя.

Сборку блока оросителя следует производить в следующем порядке:
 1. В первую очередь собирается основной каркас, состоящий из стоек (поз.1), схваток (поз.4,5,6), раскосов (поз.7).
 2. В каждую прорезь I, II рядов стоек вставляются две опорные рейки (поз.2,3), устанавливая на них все рабочие рейки (поз.8,13), находящиеся между стойками, затем все рабочие рейки раскрепляются фиксаторами. Рабочие рейки, находящиеся с внешних сторон стоек, устанавливаются в последнюю очередь. Крайние рейки каждого ряда фиксируются с двух сторон деревянными нагелями φ5.

Спецификация крепежных изделий на блок пленочного оросителя.

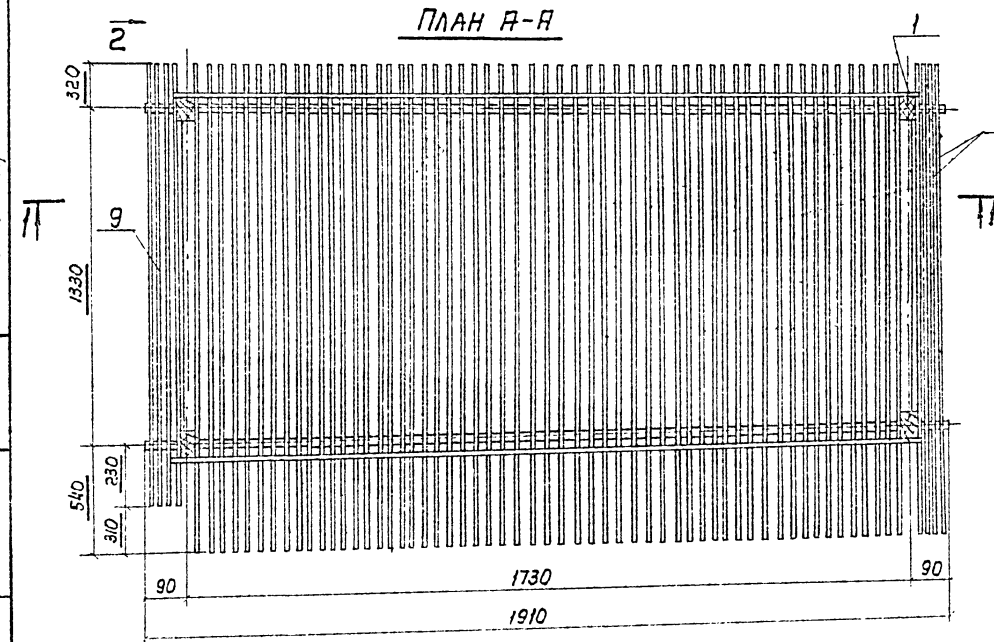
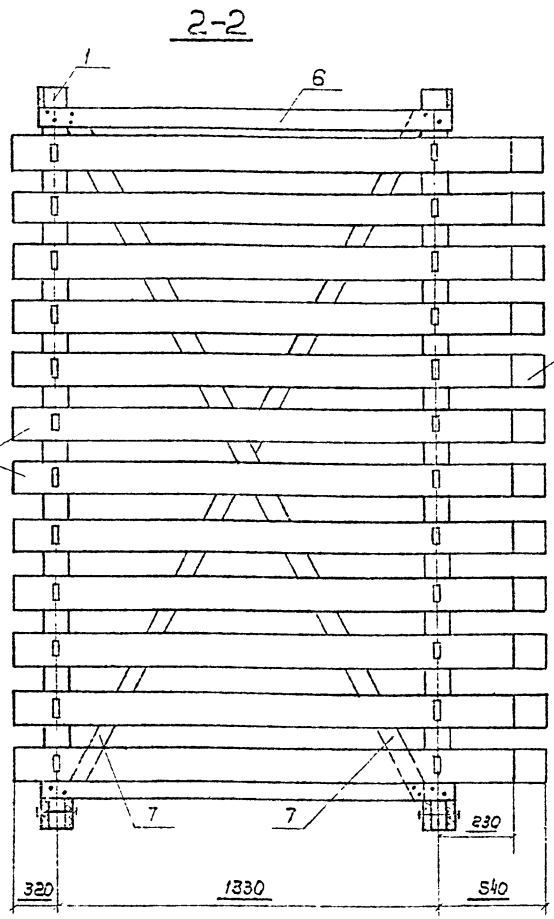
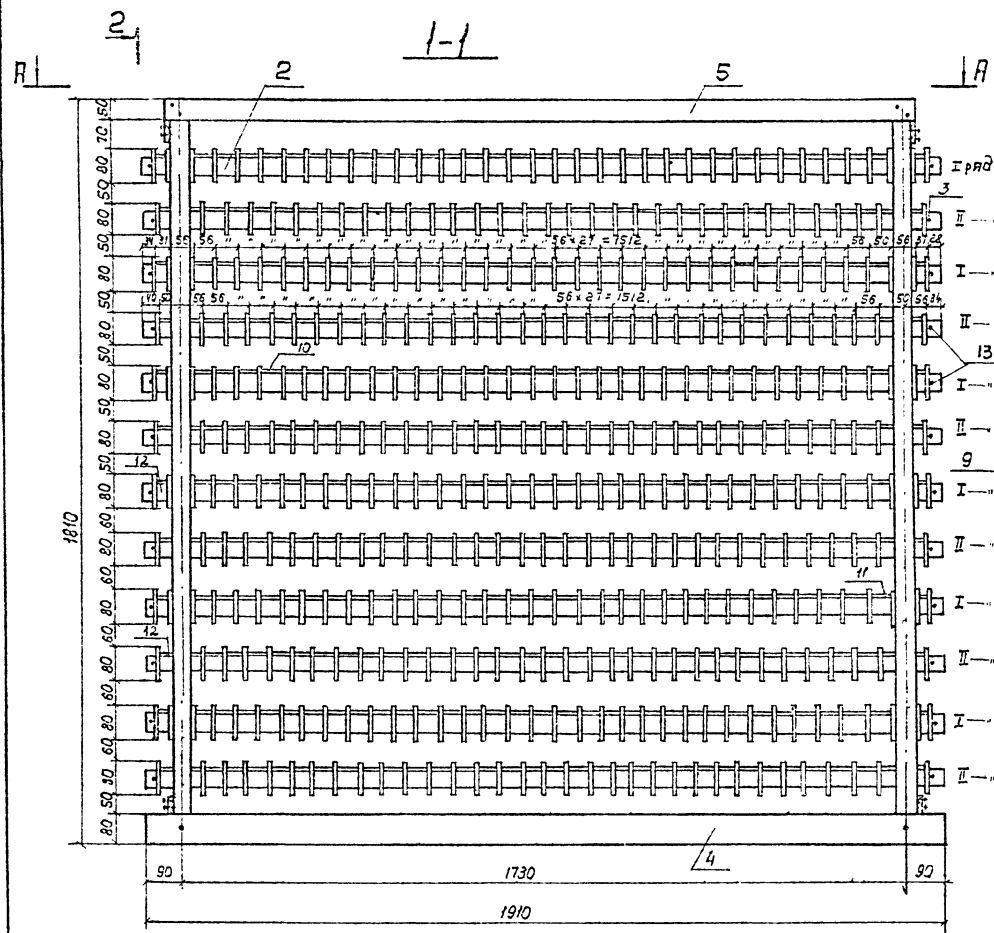
№ п/п	Наименование	Масса, кг
1	болт М10 x 110 оцинкованный	0.32
2	Рейка М10 x 125, 2а оцинкованная	0.09
3	Шайба 10, 35 x 35 мм, 8-2.5 оцинкованная	0.12
4	Шуруп Б 2.5 x 25.09.1	0.03

1. Данный лист смотреть совместно с листами НВ-8, НВ-13
 2. Общие примечания даны на листе НВ-11

ТН 901-б-48-НВ

Исполнитель	И.И.И.	Проверен	И.И.И.
Контроль	И.И.И.	Исполнитель	И.И.И.
Дата	И.И.И.	Место	И.И.И.
Лист	10	Листов	10

Госстрой СССР
 Союзводоканалпроект
 в Москва



Указания по сборке блока пленочного оросителя

Сборку блока оросителя следует производить в следующем порядке:

1. В первую очередь собирается основной каркас, состоящий из стоек (поз. 1), сжаток (поз. 4, 5, 6), раскосов (поз. 7).
2. В каждую прорезь I, II рядов стоек вставляются две опорные рейки (поз. 2, 3), на них все рабочие рейки (поз. 8), находящиеся между стойками, затем все рабочие рейки раскрепляются фиксаторами. Рабочие рейки, находящиеся с внешней стороны стоек, устанавливаются в последнюю очередь. Крайние рейки каждого ряда фиксируются с двух сторон деревянными нагелями $\phi 5$.

Спецификация древесины на блок пленочного оросителя

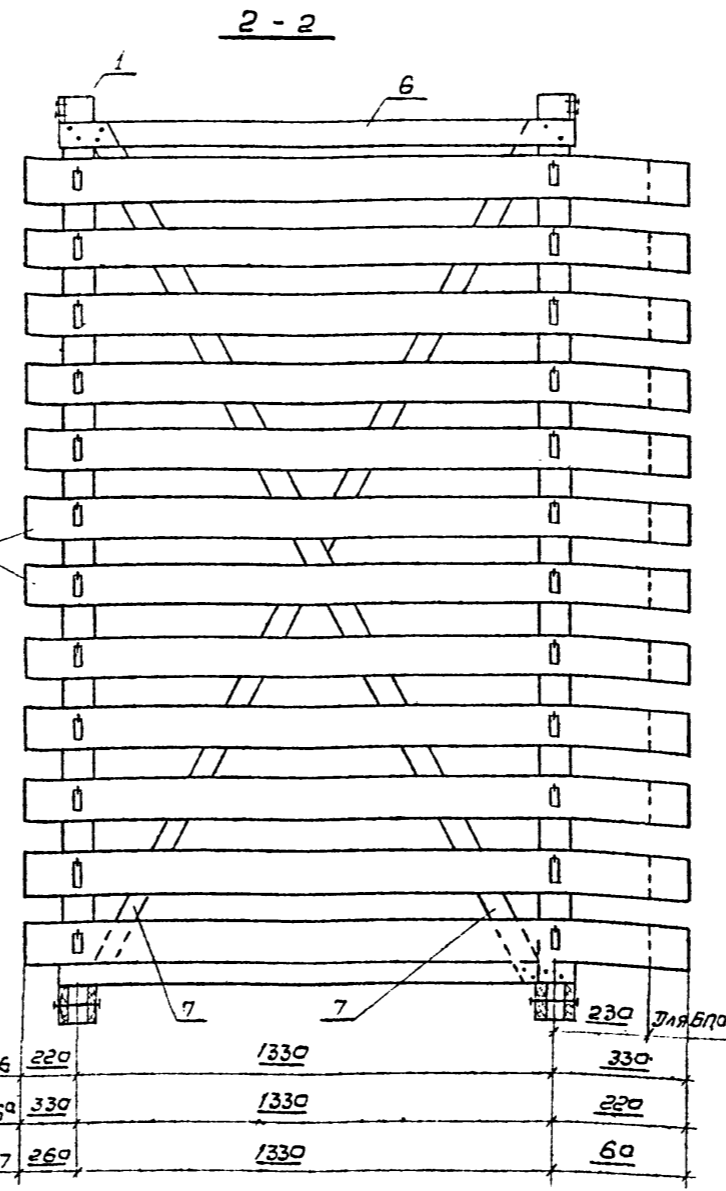
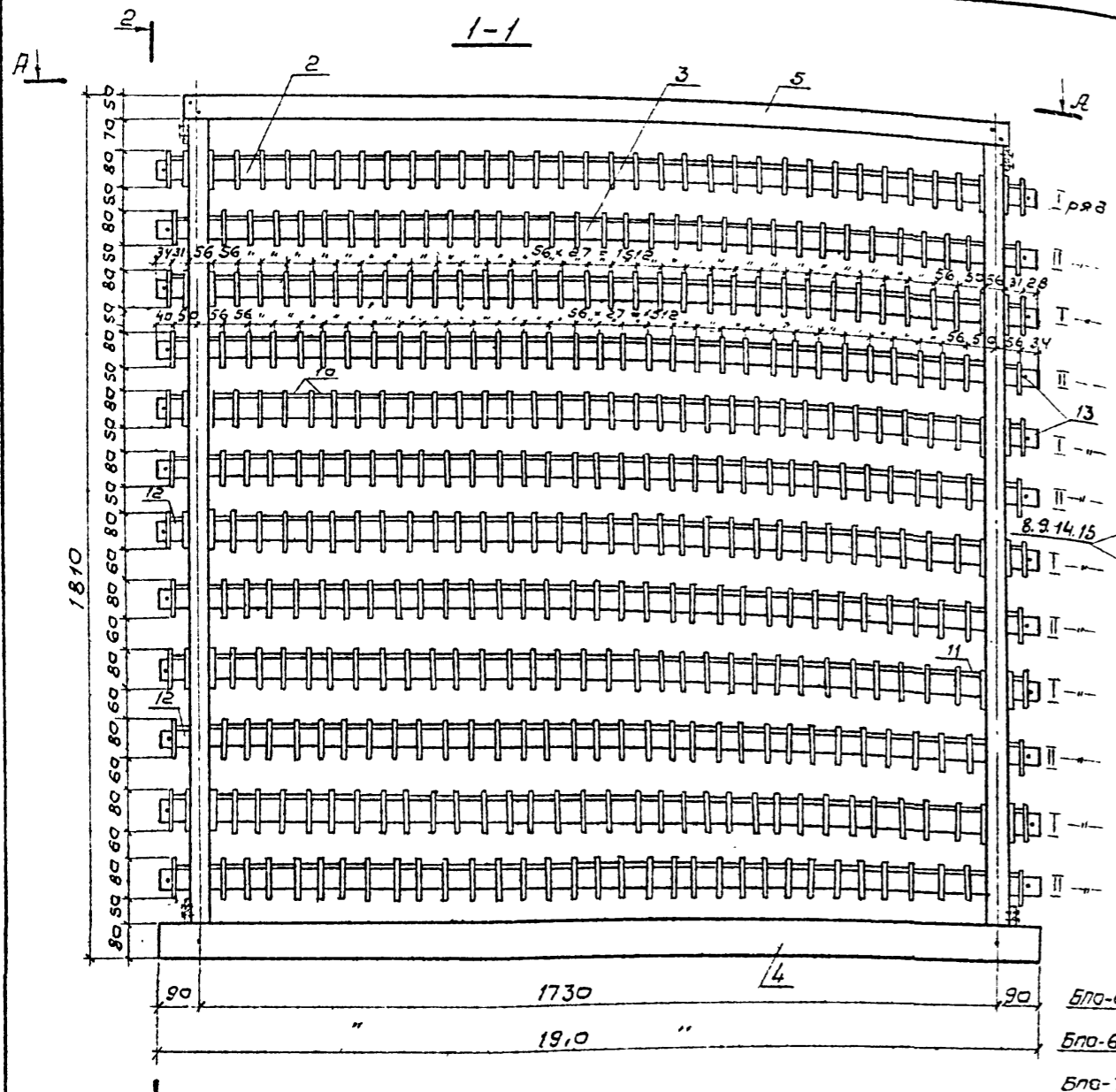
Марка	№ п/п	Наименование	Сечение мм	Длина мм	Кол-во шт.	Объем м ³		Марки
						Штуки	Общий	
БЛО-5 ^а	1	Стойка	50x60	1810	4	0.0054	0.022	0.50
	2	Опорная рейка	20x40	1910	12	0.0015	0.018	
	3	Опорная рейка	20x40	1910	12	0.0015	0.018	
	4	Сжатка	20x30	1910	4	0.003	0.012	
	5	Сжатка	10x50	1800	2	0.0009	0.0018	
	6	Сжатка	10x50	1410	4	0.0007	0.0028	
	7	Рейка	10x50	2070	2	0.001	0.002	
	8	Рабочая рейка	6x80	2190	384	0.001	0.403	
	9	Рабочая рейка	6x80	1880	18	0.0009	0.016	
	10	Фиксатор	6x20	50	696	0.00001	0.004	
	11	Фиксатор	6x20	44	12	0.00001	0.0001	
	12	Фиксатор	6x20	25	12	0.00003	0.0003	
	13	Нагель	$\phi 5$	15	48	—	—	

Спецификация крепежных изделий на блок пленочного оросителя

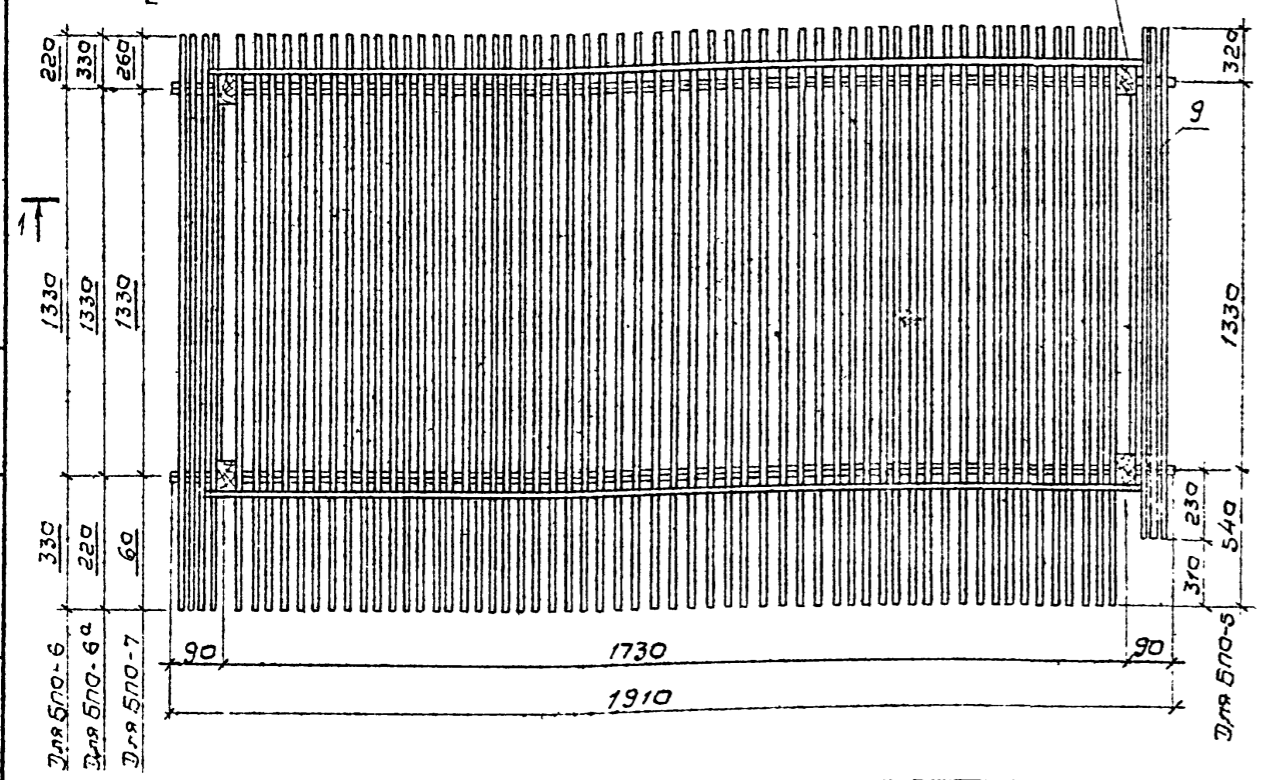
№ п/п	Наименование	Масса, кг
1	Болт М10x110 оцинкованный	0.32
2	Гайка М10x1.25. 2а оцинкованная	0.09
3	Шайба 10. 36x36 мм. $\delta=2.5$ оцинкованная	0.12
4	Шуруп Б 2.5x25.09.01	0.03

1. Данный лист смотреть совместно с листами НВ-8, НВ-13.
2. Изготовление и монтаж блоков пленочного оросителя должны выполняться в соответствии со СНиП III-19-76 "Деревянные конструкции. Правила производства и приемки работ".
3. Соединения элементов каркаса блока производится при помощи болтов и шурупов, которые должны вводиться в заранее просверленные отверстия.

ТП 901-Б-48-НВ			
Оросители, борозубители и сжижка из моноциклограммной фенолоспиритной древесины на конструктивных парах (вариант к типовому проекту 901-Б-48)			
Исполнитель	Ямпольский	Л.Л.	Граждирин с вентиляторами
Провер.	Яковлева	Л.Л.	Звезда с секциями плацдарма
Инженер	Житенева	Н.И.	Лича с каркасом из железобетонных элементов
Ст. инж.	Никитина	Л.С.	Р
Рук. бр.	Цзанова	Л.В.	И
П.уч. пр.	Ямпольский	Л.Л.	Лист 1 из 1
Изм от	Трубинов	Л.Л.	Блок пленочного оросителя БЛО-5 ^а
Произвон		Госстрой СССР	
Изм №		Среднеазиатский проект г Москва	



План А-А



Спецификация крепежных изделий на блок пленочного оросителя

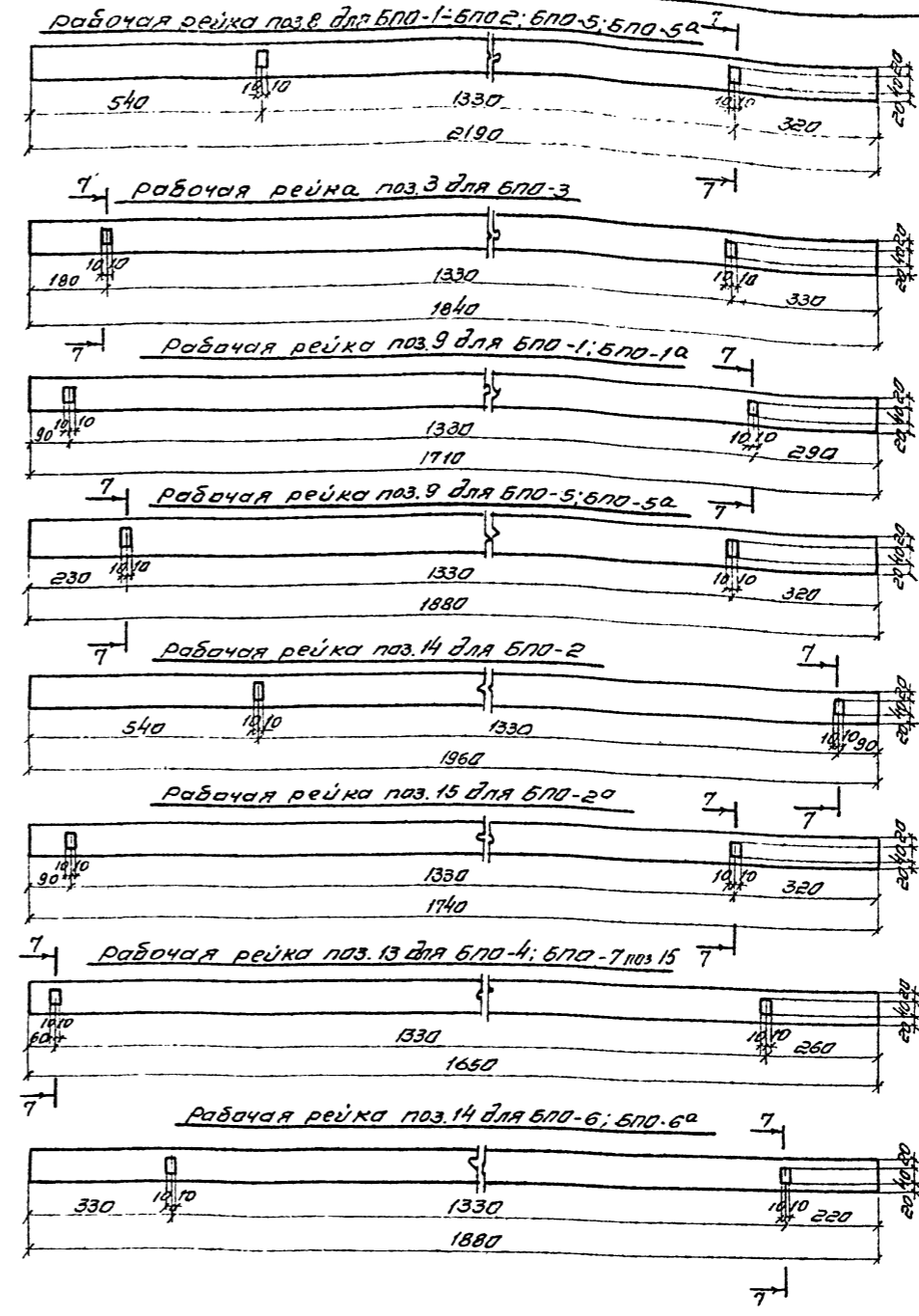
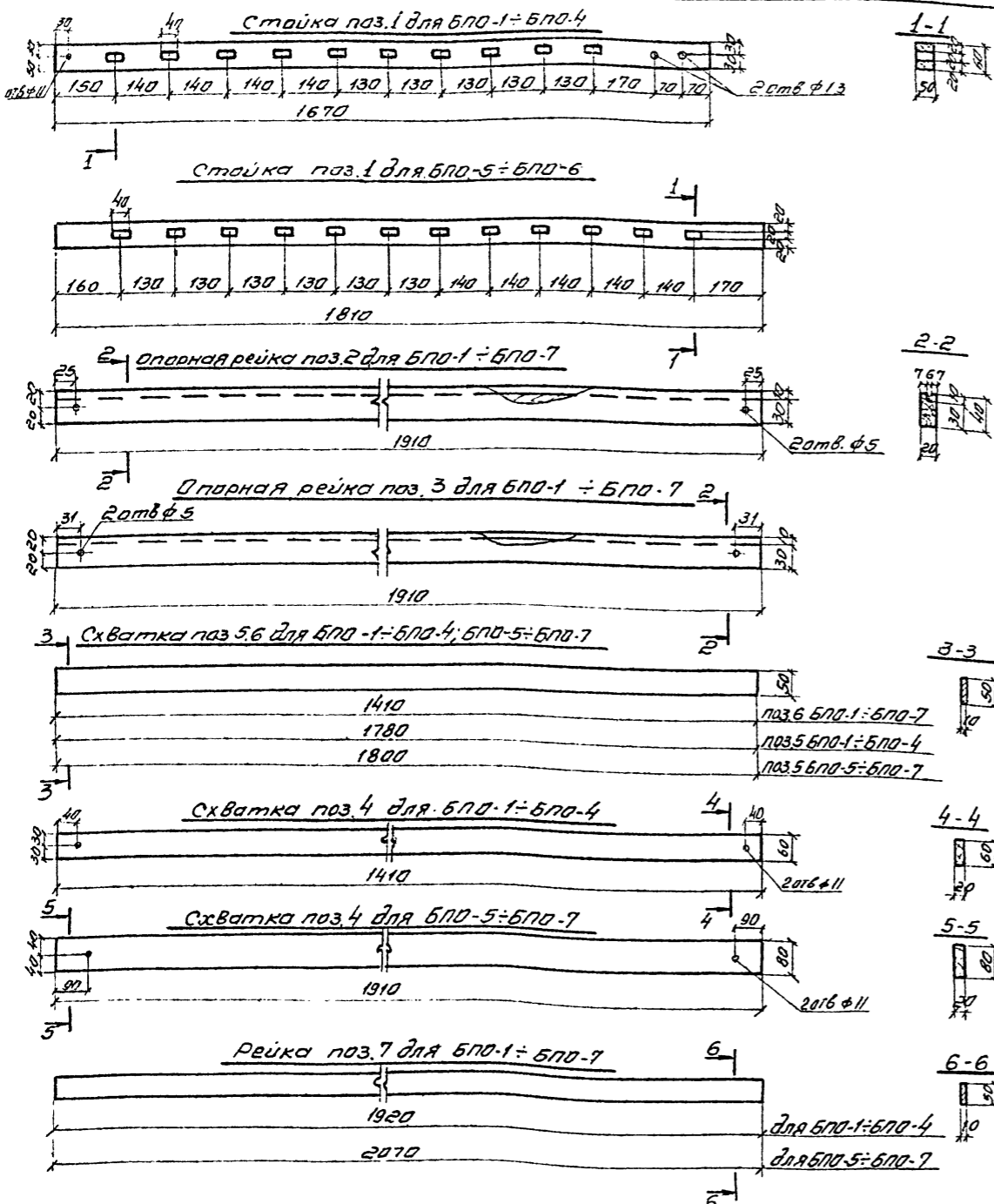
№ п/п	Наименование	Масса, кг
1	Болт М10×110 оцинкованный	0,32
2	Гайка М10×1,25 га оцинкованная	0,09
3	Шайба 10, 35×35, δ=25 оцинкованная	0,12
4	Шуруп Б 2,5×25, 09.1	0,03

Спецификация древесины на блок пленочного оросителя

Марка	№ п/п	Наименование	Сечение, мм	Длина, мм	кол-во шт.	Объем, м³		Марка
						штуки	общий	
БЛО-5	1	Стойка	50×60	1810	4	0,0054	0,022	0,50
	2	Опорная рейка	20×40	1910	12	0,0015	0,018	
	3	Опорная рейка	20×40	1910	12	0,0015	0,018	
	4	Схватка	20×80	1910	4	0,003	0,012	
	5	Схватка	10×50	1800	2	0,0009	0,0018	
	6	Схватка	10×50	1410	4	0,0007	0,0028	
	7	Рейка	10×50	2070	2	0,001	0,002	
	8	Рабочая рейка	6×80	2190	384	0,001	0,403	
	9	Рабочая рейка	6×80	1880	18	0,0009	0,016	
	10	Фиксатор	6×20	50	696	0,00001	0,004	
	11	Фиксатор	6×20	44	12	0,00001	0,0001	
	12	Фиксатор	6×20	25	72	0,000003	0,0001	
	13	Нагель	φ5	15	48	—	—	
БЛО-6; БЛО-6а	1	Стойка	50×60	1810	4	0,0054	0,022	0,44
	2	Опорная рейка	20×40	1910	12	0,0015	0,018	
	3	Опорная рейка	20×40	1910	12	0,0015	0,018	
	4	Схватка	20×80	1910	4	0,003	0,012	
	5	Схватка	10×50	1800	2	0,0009	0,0018	
	6	Схватка	10×50	1410	4	0,0007	0,0028	
	7	Рейка	10×50	2070	2	0,001	0,002	
	14	Рабочая рейка	6×80	1880	402	0,0009	0,363	
	10	Фиксатор	6×20	50	696	0,00001	0,004	
	11	Фиксатор	6×20	44	12	0,00001	0,0001	
	12	Фиксатор	6×20	25	72	0,000003	0,0001	
	13	Нагель	φ5	15	48	—	—	
	БЛО-7	1	Стойка	50×60	1810	4	0,0054	
2		Опорная рейка	20×40	1910	12	0,0015	0,018	
3		Опорная рейка	20×40	1910	12	0,0015	0,018	
4		Схватка	20×80	1910	4	0,003	0,012	
5		Схватка	10×50	1800	2	0,0009	0,0018	
6		Схватка	10×50	1410	4	0,0007	0,0028	
7		Рейка	10×50	2070	2	0,001	0,002	
15		Рабочая рейка	6×80	1660	402	0,0008	0,318	
10		Фиксатор	6×20	50	696	0,00001	0,004	
11		Фиксатор	6×20	44	12	0,00001	0,0001	
12		Фиксатор	6×20	25	72	0,000003	0,0001	
13		Нагель	φ5	15	48	—	—	

1. Данный лист смотреть совместно с листами НВ-8/В.
2. Общие примечания даны на листе НВ-11.

ТП 901-6-48-НВ			
Оросители, водоуловители и обшивка из модифицированной фенолсспиритной древесины (мягколист-земное пород (варочка) к типовому проекту 901-6-48)			
Привязан:		Стандия Лист Листов	
Исполн. Провер. Инжен. Ст. инж. Рук. Бриг. Ил. и экз. Ноч. отд.	Ямпольский Алексей Житенев Алексей Никитина Алексей Уванова Иван Ямпольский Трубников	28710 с секциями площадью 144м² с каркасом из железа. Бетонных элементов.	Р 12
Госстроял ссср		СОЮЗВОДОКАНАЛПРОЕКТ	
г. Москва		13397-11 15	



Нагель поз.12,13

Вид А

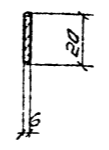
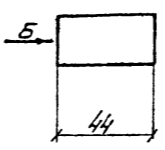
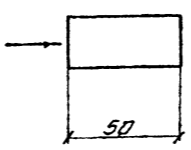
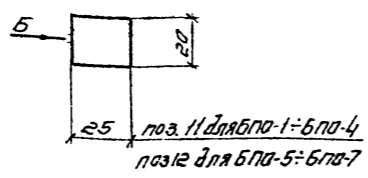
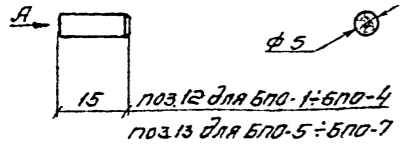
Фиксатор поз.11,12

Фиксатор поз.10 для блп-1-блп-7

Фиксатор поз.11 для блп-1-блп-7

Вид Б

Данный лист смотреть совместно с листами НВ-9, НВ-10, НВ-11, НВ-12.



ТП 901-6-48-НВ

Проектировщик	Нору Кан	Ямпольский	М.И.	Проверщик	Алексеева	Н.С.	Специалист	Исп. И. Макарова	С.С.	Специалист	Ст. инж. Никитина	И.И.	Инж. Брызг	И.В. Иванова	И.В.	Инж. по	Ямпольский	М.И.	Нач. отд.	Трубиных	М.И.
Привязан																					
Учв №																					

Проектировщик, разработчик и исполнитель из модифицированной фанеры с ламинацией из стекловолокна / парод / вариант к толщине проката 30мм

Главлит с вентиляторами 28710 с секциями площадью 144 м² с каркасом из железобетонных элементов.

Блоки плечного пропителя.

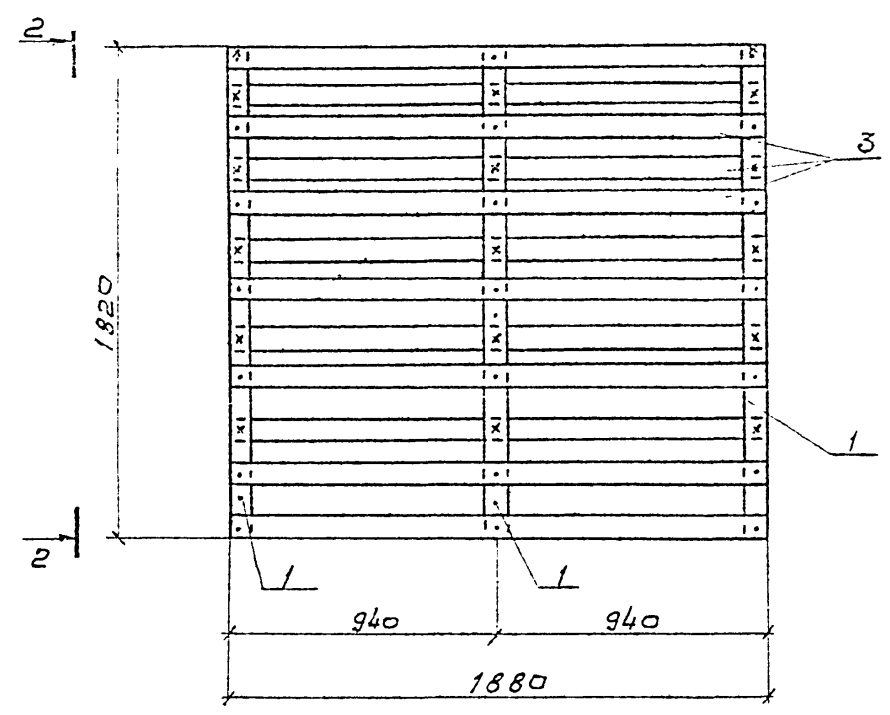
Детали

Госстрой СССР
СРОЗВОДХАВИАПРОЕКТ
г. Москва

Туповай проект 901-6-48

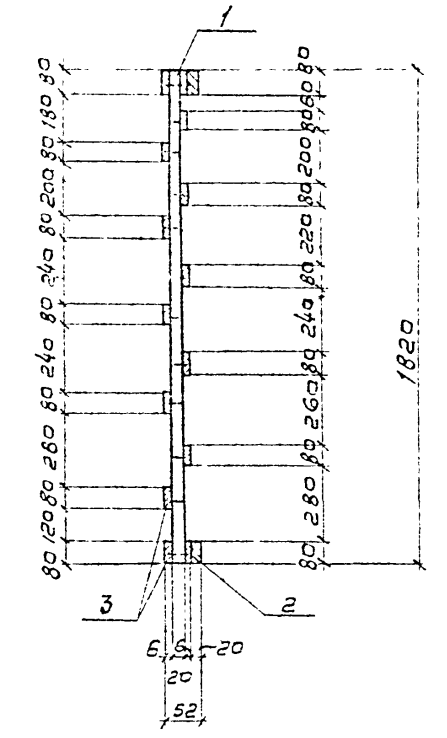
Альбом XII

Вид 1-1

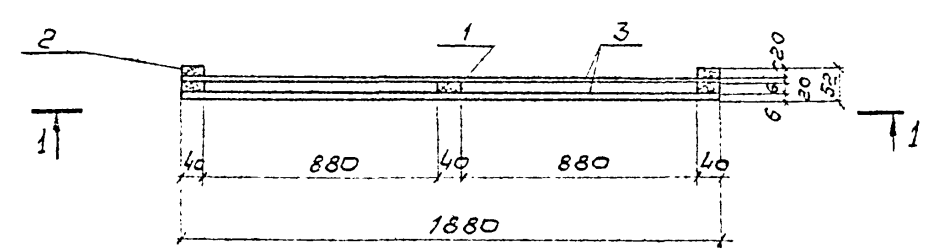


Щит аросителя Щ-1

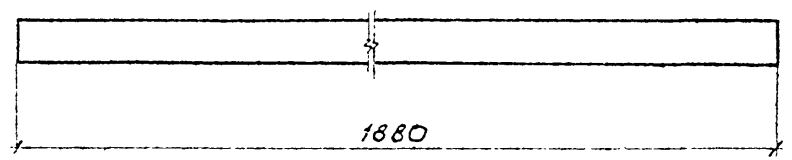
Вид 2-2



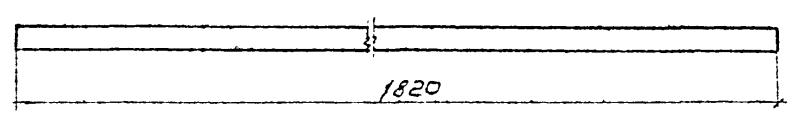
АксонOMETрическая схема щита аросителя Щ-1



Рабочая рейка поз.3



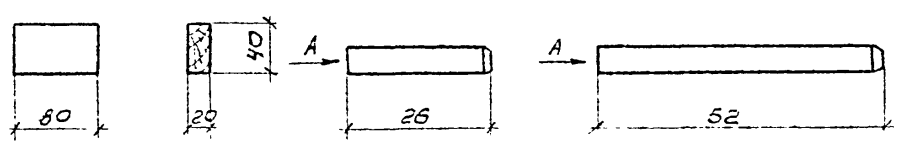
Стойка поз.1



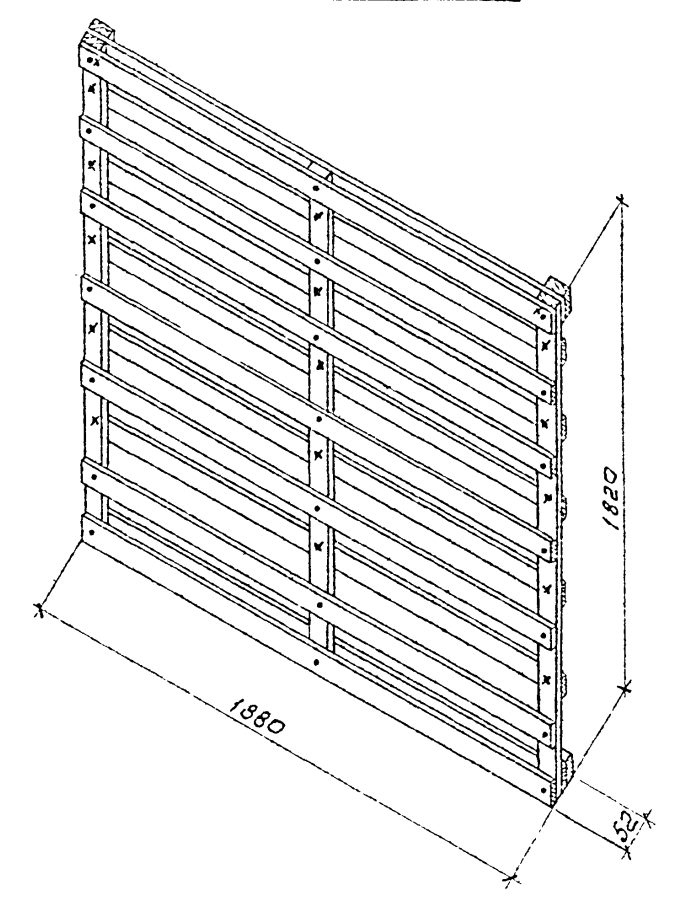
Фиксатор поз.2

Нагель

Нагель



Вид А



Спецификация древесины на щит аросителя

Марка пиломатериала	Наименование	Сечение, мм	Длина, мм	Кол-во, шт	Объем, м³		
					шт.	Общ.	Марки
Щ-1	1 Стойка	20x40	1820	3	0,00146	0,00144	2,017
	2 Фиксатор	20x40	80	4	-	0,00003	
	3 Рабочая рейка	6x80	1880	14	0,00009	0,0126	

Спецификация крепежных изделий на щит Вариант I (соединения на шурупах)

№ п/п	Наименование	Един. изм.	Кол-во
1	Шуруп 5,2x16.09.1	кг	0,012
2	Шуруп 5,4x35.09.1	кг	0,036

Спецификация крепежных изделий на щит Вариант II (соединения на нагелях)

№ п/п	Наименование	Един. изм.	Кол-во
1	Нагель ф6, l=26	шт.	32
2	Нагель ф6, l=52	шт.	4

- Данный лист смотреть совместно с листами НВ-8, НВ-1.
- Соединения щитов аросителя возможно производить как на шурупах, так и на деревянных нагелях, отверстия под которые должны быть предварительно просверлены.

ТП 901-6-48 - НВ

Привязан:		Коржиков, Александров	Градирни с вентиляторами	Стадия	Лист	Листов
		Траверс, Алексеев	2070 с секциями площадью	Р	14	
		Ст. инженер, Никитина	144 м² с каркасом из железобетонных элементов			
		Рух, Бялик				
		Иванова				
		Линь, Голубовский	Щит аросителя Щ-1			
		Нестов, Трубников	Плоск. разрезы			
			Аксонометрия			

Типовой проект 901-6-48 Альбом I

ВЕДОМОСТЬ ОСНОВНЫХ КОМПЛЕКТОВ

Table with 3 columns: Обозначение, Наименование, Примечание. Rows include TP 901-6-48-AP, TP 901-6-48-KJ, TP 901-6-48-NB.

ВЕДОМОСТЬ ЧЕРТЕЖЕЙ ОСНОВНОГО КОМПЛЕКТА TP 901-6-48-AP

Table with 3 columns: Лист, Наименование, Примечание. Lists sheets 1-23 including 'Общие данные', 'Градири', 'Подвески', 'Обшивки'.

Типовой проект разработан в соответствии с действующими нормами и правилами и предусматривает мероприятия обеспечивающие взрывную, взрыво-пожарную и пожарную безопасность при эксплуатации здания. Гл инж. пр. Шенг / Геншта /

ВЕДОМОСТЬ ЧЕРТЕЖЕЙ ОСНОВНОГО КОМПЛЕКТА Т.П. 901-6-48-AP

Table with 3 columns: Лист, Наименование, Примечание. Lists sheets 24-34 including 'Щиты', 'Приборы крепления обшивки', 'Узлы'.

Сводная спецификация к чертежам архитектурно-строительных решений

Table with 5 columns: Марка, Обозначение, Наименование, Кол. на исп. град., Примечание. Lists materials like 'Щиты обшивки', 'Брус деревянный', 'Изделия металлические'.

Сводная спецификация чертежей архитектурно-строительных решений

Table with 5 columns: Марка, Обозначение, Наименование, Кол. на исп. град., Примечание. Lists materials like 'Изделие соединительное', 'Подвески', 'Оцинкованное кровельное железо'.

ВЕДОМОСТЬ ОСНОВНЫХ И ССЫЛОЧНЫХ ДОКУМЕНТОВ

Table with 3 columns: Обозначение, Наименование, Примечание. Lists documents like 'TP 901-6-48 Альбом I', 'ГОСТ 8075-56 **', 'ГОСТ 2695-71'.

Table with 3 columns: Обозначение, Наименование, Примечание. Includes 'Привязан', 'Т.П. 901-6-48-AP', 'Общие данные'.

Согласовано: [Signature]

1.1. В настоящем альбоме типового проекта 901-6-48 разработано:

- наружная обшивка из щитов модифицированной древесины мягколиственных пород;
- детали крепления деревянных щитов и оросителей к несущим конструкциям;
- железобетонный каркас градирни, который отличается от ранее разработанного каркаса добавлением железобетонных балок Б1 на отметке 8.500 мм под водоуловительные решетки;
- МС11 из уголка 90×90×9 вместо ранее разработанного МН9 из уголка 90×56×8.

Водосборный бассейн, ветровые перегородки, стальные лестницы и площадки следует смотреть в альбомах I, II, III, IV, V типового проекта 901-6-48.

Ветровые перегородки можно изготовить из модифицированной древесины.

1.2. Наружная обшивка выполняется из древесины березы в соответствии с требованиями СНиП II-В.4-71* „Деревянные конструкции. Нормы проектирования“ и письма Проблемной лаборатории модификации древесины.

1.3. Количество употребляемых пиломатериалов должно удовлетворять, в отношении допустимых пороков, требованиям для материалов II категории, указанных в таблице 3 главы СНиП II-В.4-71*.

1.4. Изготавливаются и пропитываются щиты в зависимости от имеющегося технологического оборудования пропитки древесины двумя способами:

- изготовить щиты, а затем их пропитать;
- пропитать доски, а затем их собрать в щиты, при этом для нагелей или гвоздей в пропитанных досках необходимо просверлить отверстия диаметром 0,9d

для нагелей или гвоздей диаметром d.

1.5. Пропитка щитов или досок производится по регламенту, разработанному Проблемной лабораторией модификации древесины Белорусского Технологического института.

1.6. Щиты изготавливать из досок в два слоя и брусков, скрепленных нагелями и оцинкованными болтами или гвоздями. Забивку оцинкованных гвоздей рекомендуется производить молотками мягкого металла (медь, баббит).

1.7. Щиты обшивки должны быть плотными, без щелей, для чего необходимо:

- применять доски шириной не более 130 мм во избежание их сильного коробления, строгать с одной стороны;
- располагать доски выпуклостью годовых слоев поочередно в разные стороны;
- оставлять зазоры между досками на разбухание в пределах от 1-2 мм.

1.8. Элементы болтовых соединений должны изготавливаться:

- при расчетной температуре наружного воздуха -30°C и выше — из стали ВСт.3кп;
- при расчетной температуре наружного воздуха ниже -30°C — из стали марки ВСт.3пс с дополнительными испытаниями на изгиб в холодном состоянии по ГОСТ 380-71*.

1.9. Гвозди для несущих конструкций должны удовлетворять ГОСТ 4028-63* „Гвозди строительные. Размеры“.

1.10. Гвозди, элементы болтовых соединений и соединительные элементы для крепления деревянных щитов должны быть оцинкованы в соответствии с главой СНиП II-28-73 „Защита строительных конструкций от коррозии толщиной 150 микрон.“

1.11. Изготовление и монтаж деревянных конструкций следует производить в соответствии с требованиями СНиП III-19-75 „Правила производства и приемки работ. Деревянные конструкции“. Перед монтажом в деревянных щитах необходимо просверлить по шаблонам отверстия для крепления щитов к несущим конструкциям каркаса.

Затем по месту вырезать отверстия для пропуска технологических трубопроводов и несущих конструкций.

При монтаже щиты сначала закрепляются монтажными приспособлениями, а затем крепятся к несущим конструкциям каркаса, предусмотренными проектом крепежными элементами.

1.12. При изготовлении и монтаже деревянных конструкций допускаемые отклонения от проектных размеров не должны превышать требования, указанные в СНиП III-19-75.

1.13. Приемка законченных работ по деревянным конструкциям должна производиться в соответствии с требованиями СНиП III-19-75.

1.14. Для обеспечения пожарной безопасности при строительстве и эксплуатации градирни не допускается производство сварочных работ после монтажа в градирни деревянных конструкций и оросителей.

1.15. Требования, предъявляемые к бетонным и железобетонным конструкциям необходимо принимать по типовому проекту 901-6-48.

1.16. Сварку следует выполнять в соответствии с ГОСТ 14098-68 „Соединения сварные арматуры железобетонных изделий и конструкций. Контактная и ванная сварка. Основные типы и конструктивные элементы“ и „Указания по сварке соединений арматуры и закладных деталей железобетонных конструкций“ (СН 393-69).

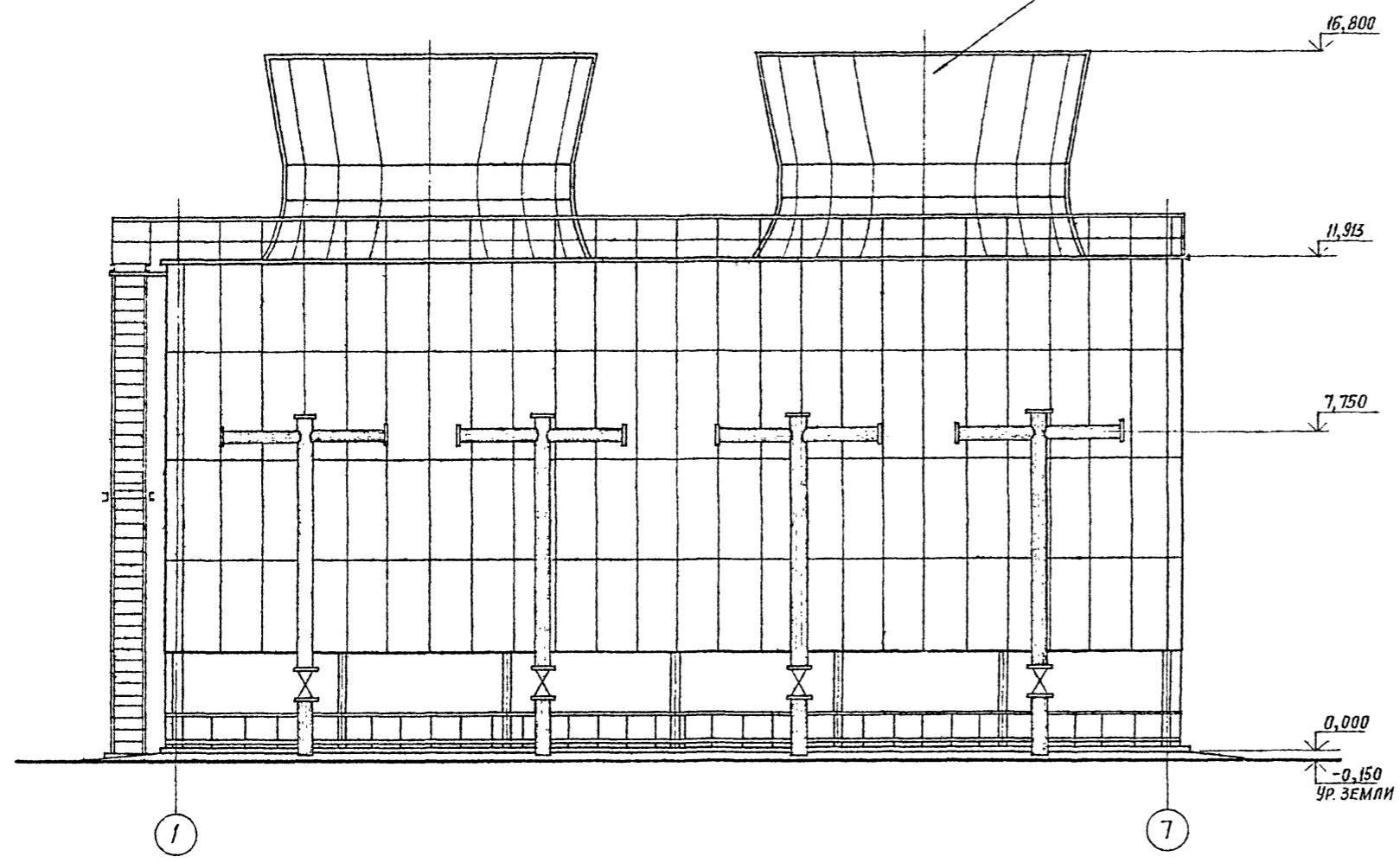
1.17. Для точного соблюдения всех размеров изготовление подвесок следует производить в кондукторах.

1.18. Подвески следует изготавливать в соответствии с ГОСТ 10922-79 „Арматура и закладные детали сварные для железобетонных конструкций. Технические требования и методы испытаний“ и СН 393-69.

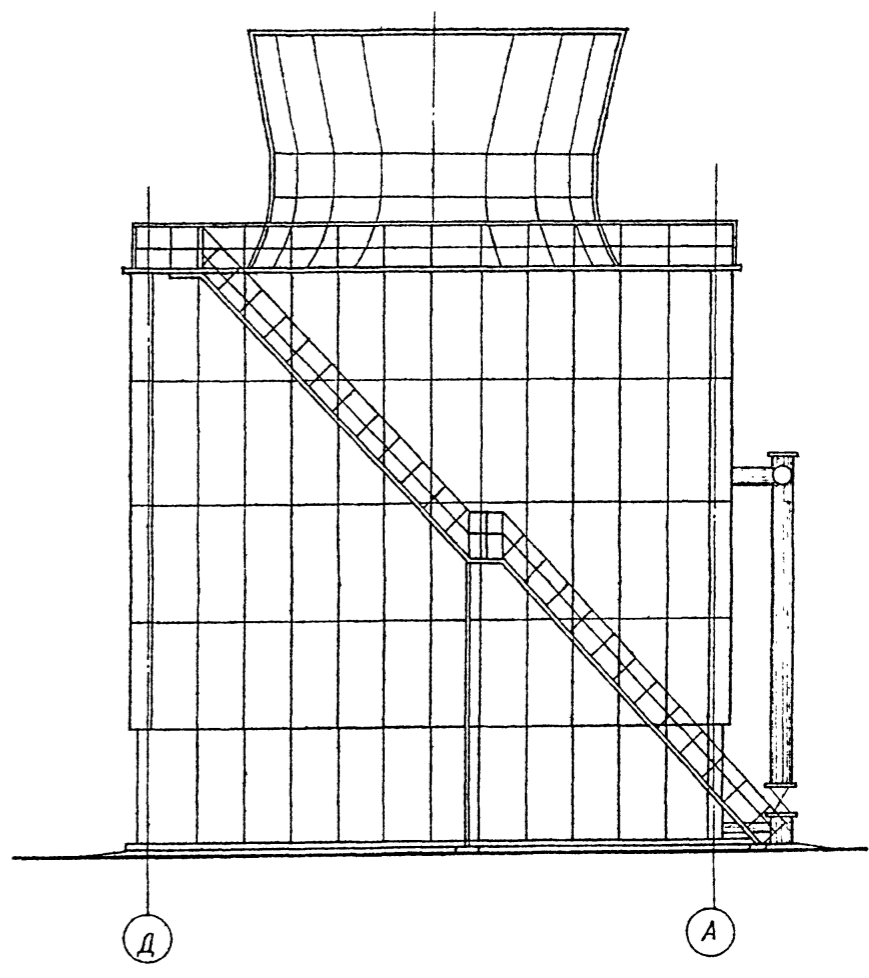
				ТП 901-6-48-АР		
				Оросители, водоуловители и обшивка из модифицированной фенолоспиртами древесины мягколиственных пород. (Вариант к типовому проекту 901-6-48)		
Привязан				Проверил	Волкова	Роль
				Чертил	Коростелев	Роль
				Инженер	Волкова	Роль
				П.инж.пр.	Геништа	Шей
Инв. №				Нач.скол.	Власкин	Шей
				Градири с вентиляторами 2ВГ70 с секциями площадью 144 кв. м, с каркасом из железобетонных элементов		Стадия
						Лист
						Листов
				ОБЩИЕ ДАННЫЕ		
				Р		2
				Госстрой СССР		
				ПРОМСТРОЙПРОЕКТ		
				Москва		

ФАСАД 1-7

ВЕНТИЛЯТОР
2ВГ70



ФАСАД Д-А

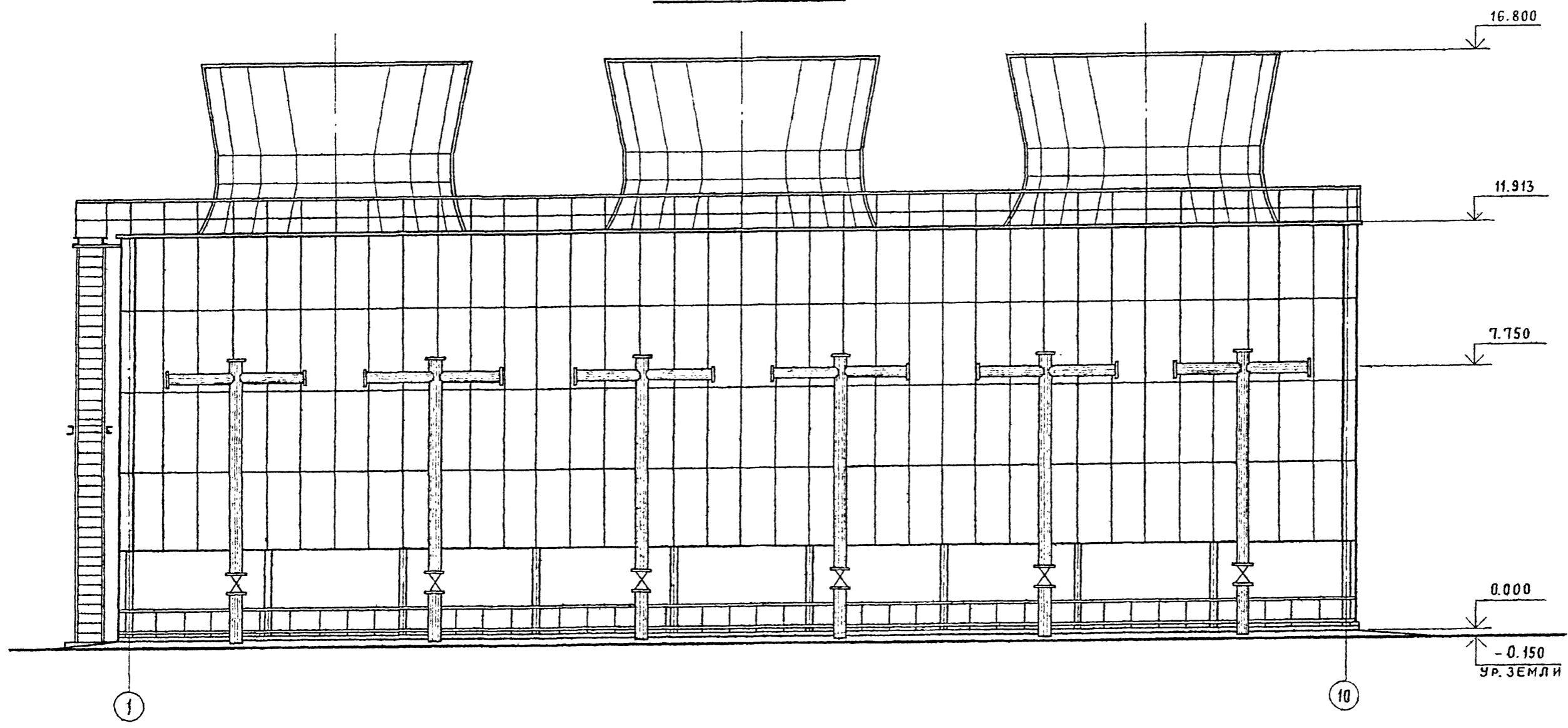


ИЗБ. П. 1984. РЕДАКТОР П. Д. ДИДЕНКО

				ТП 901-6-48-АР		
				ОРОСИТЕЛИ, ВОДОУЛОВИТЕЛИ И ОБШИВКА ИЗ МОДИФИЦИРОВАННЫХ ФЕНОЛСФОРТАМИ ДРЕВЕСИНЫ МЯГКОЛИСТВЕННЫХ ПОРОД. (ВАРИАНТ К ТИПОВОМУ ПРОЕКТУ 901-6-48)		
Привязан:				ГРАДИРНИ С ВЕНТИЛЯТОРАМИ 2ВГ70 С СЕКЦИЯМИ ПЛОЩАДЬЮ 144 КВ М С КАРКАСОМ ИЗ ЖЕЛЕЗОБЕТОННЫХ ЭЛЕМЕНТОВ		СТADIЯ ЛИСТ ЛИСТОВ
	ПРОВЕРИЛ	ТЕНИШТА	<i>Или</i>	Р	3	
	ИНЖЕНЕР	ВОЛКОВА	<i>Волкова</i>			
	П.И.Н.Ж.ПР	ТЕНИШТА	<i>Или</i>			
ИНВ. №	НАЧ.СКО-1	ВЛАСКИН	<i>Власкин</i>	ДВУХСЕКЦИОННЫЕ ГРАДИРНИ. ФАСАДЫ 1-7 И Д-А		ГОССТРОЙ СССР ПРОМСТРОЙПРОЕКТ МОСКВА
			12392-11	Исполнитель: Волкова		ФОРМАТ 22

Типовой проект 901-6-48 Альбом XII

ФАСАД 1-10

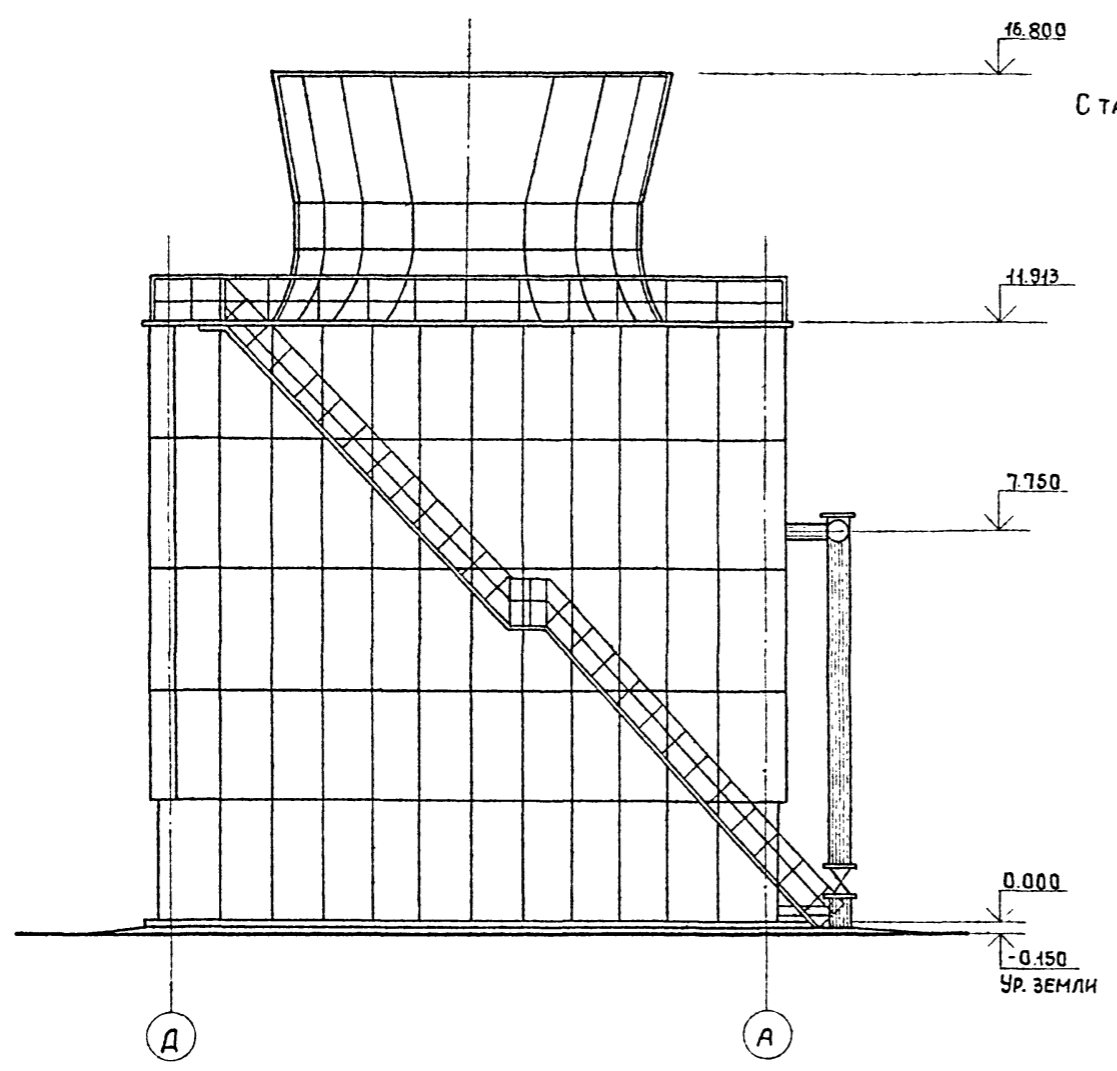


Имя, №, дата, подпись и дата, зам. инв. №

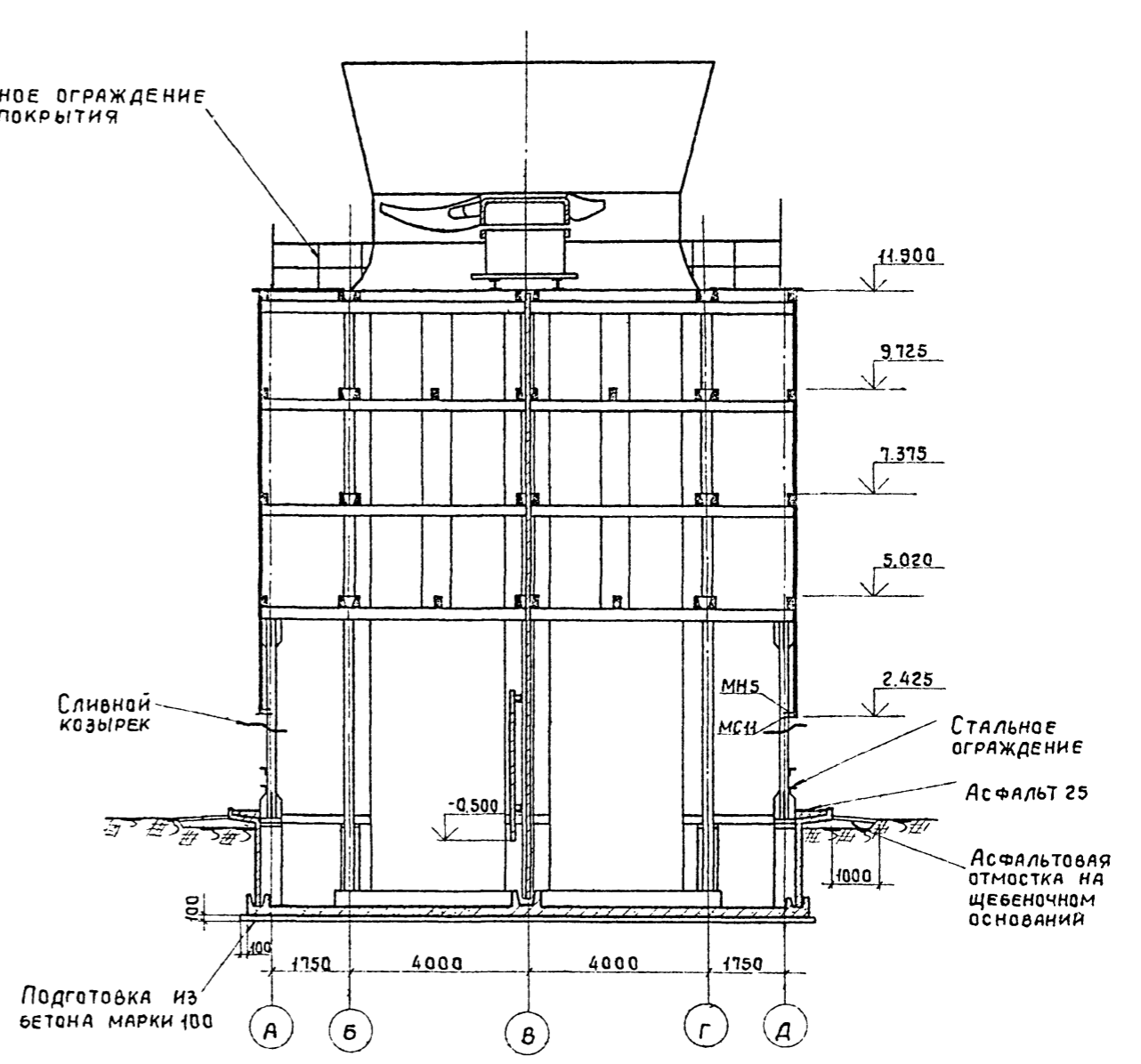
ПРИВЯЗАН				ТП-901-6-48-АР			
				Орсители, водоуловители и обшивка из модифицированной фенолоспиртами древесины мягколиственных пород (вариант к типовому проекту 901-6-48)			
				ГРАДИРНИ С ВЕНТИЛЯТОРАМИ 28Г10 С СЕКЦИЯМИ ПЛОЩАДЬЮ 144 КВ.М С КАРКАСОМ ИЗ ЖЕЛЕЗОБЕТОННЫХ ЭЛЕМЕНТОВ			
				СТАДИЯ Лист Листов			
				р ч			
				Госстрой СССР ПРОМСТРОЙПРОЕКТ МОСКВА			
ИНВ. №		ПРОВЕРИЛ ИНЖЕНЕР СЛ. ИНЖ. ПРО НАЧ. СКО-1	ГЕНШТА ВОЛКОВА ГЕНШТА ВЛАСКИН	<i>Иль</i>	<i>Власкин</i>	<i>Иль</i>	

ТИПОВОЙ ПРОЕКТ 901-6-48 Альбом XII

ФАСАД Д-А



РАЗРЕЗ 2-2

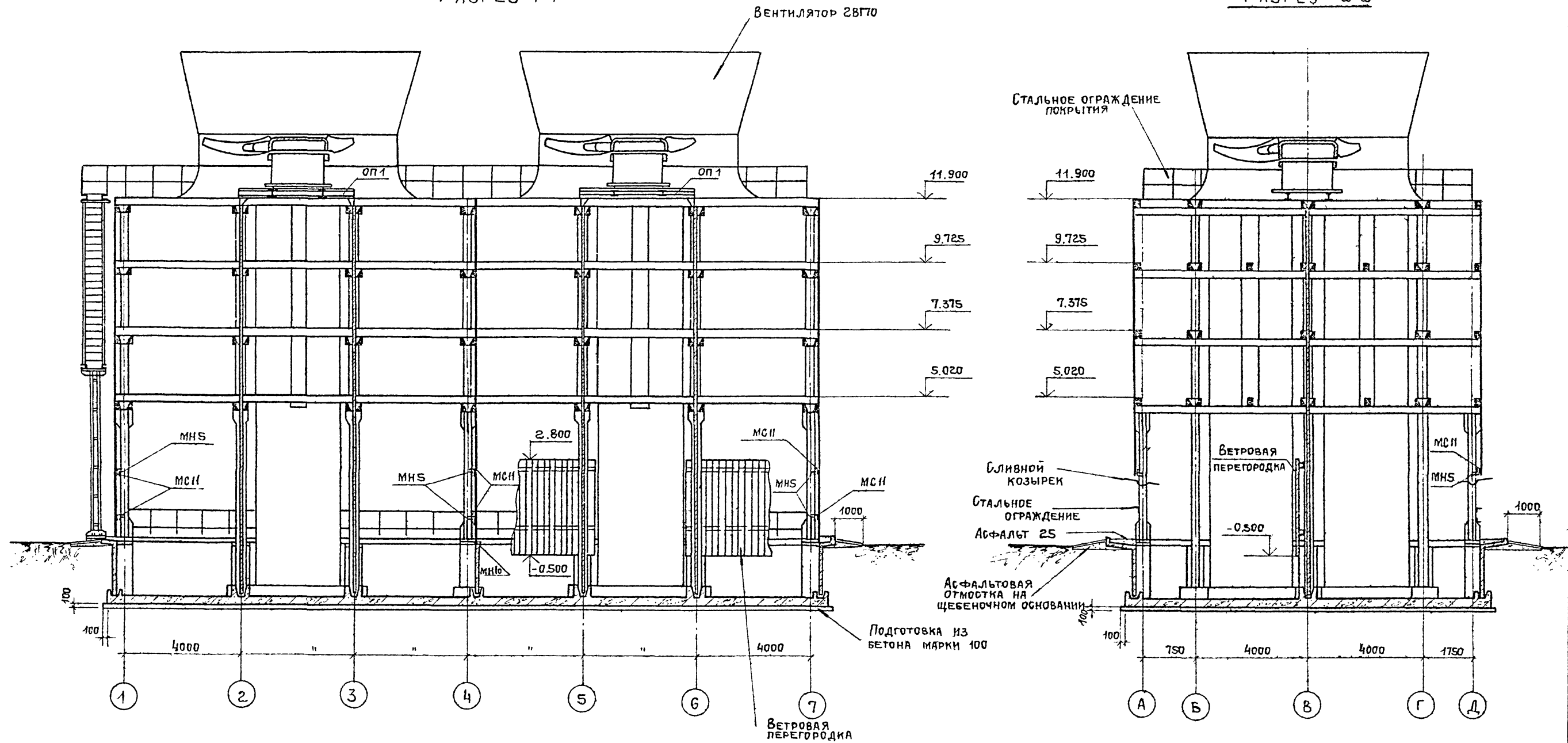


Инв. № год Изд. № дата Подпись и дата Взам. инв. №

				ТП-901-6-48-АР		
				ОРАСНТЕЛИ, ВОДОУЛОВИТЕЛИ И ОБШИВКА ИЗ МОДИФИЦИРОВАННОЙ ФЕНОЛСПИРТАМИ ДРЕВЕСИНЫ МЯГКОЛИСТВЕННЫХ ПОРОД (ВАРИАНТ К ТИПОВОМУ ПРОЕКТУ 901-6-48)		
ПРОВЕРИЛ				ГЕНИШТА	<i>Ильин</i>	ГРАДИРНИ С ВЕНТИЛЯТОРАМИ 28Г40 С СЕКЦИЯМИ ПЛОЩАДЬЮ 144 КВ.М С КАРКАСОМ ИЗ ЖЕЛЕЗОБЕТОННЫХ ЭЛЕМЕНТОВ
ИНЖЕНЕР				ВОЛКОВА	<i>Волкова</i>	ТРЕХСЕКЦИОННЫЕ ГРАДИРНИ
ГЛАВН. ПР.				ГЕНИШТА	<i>Геништа</i>	ФАСАД Д-А И РАЗРЕЗ 2-2
ИНС. №				НАЧ. СКО-1	ВЛАСКИН	
				СТАДИЯ	ЛИСТ	ЛИСТОВ
				Р	5	
				Госстрой СССР ПРОМСТРОЙПРОЕКТ МОСКВА		

РАЗРЕЗ 1-1

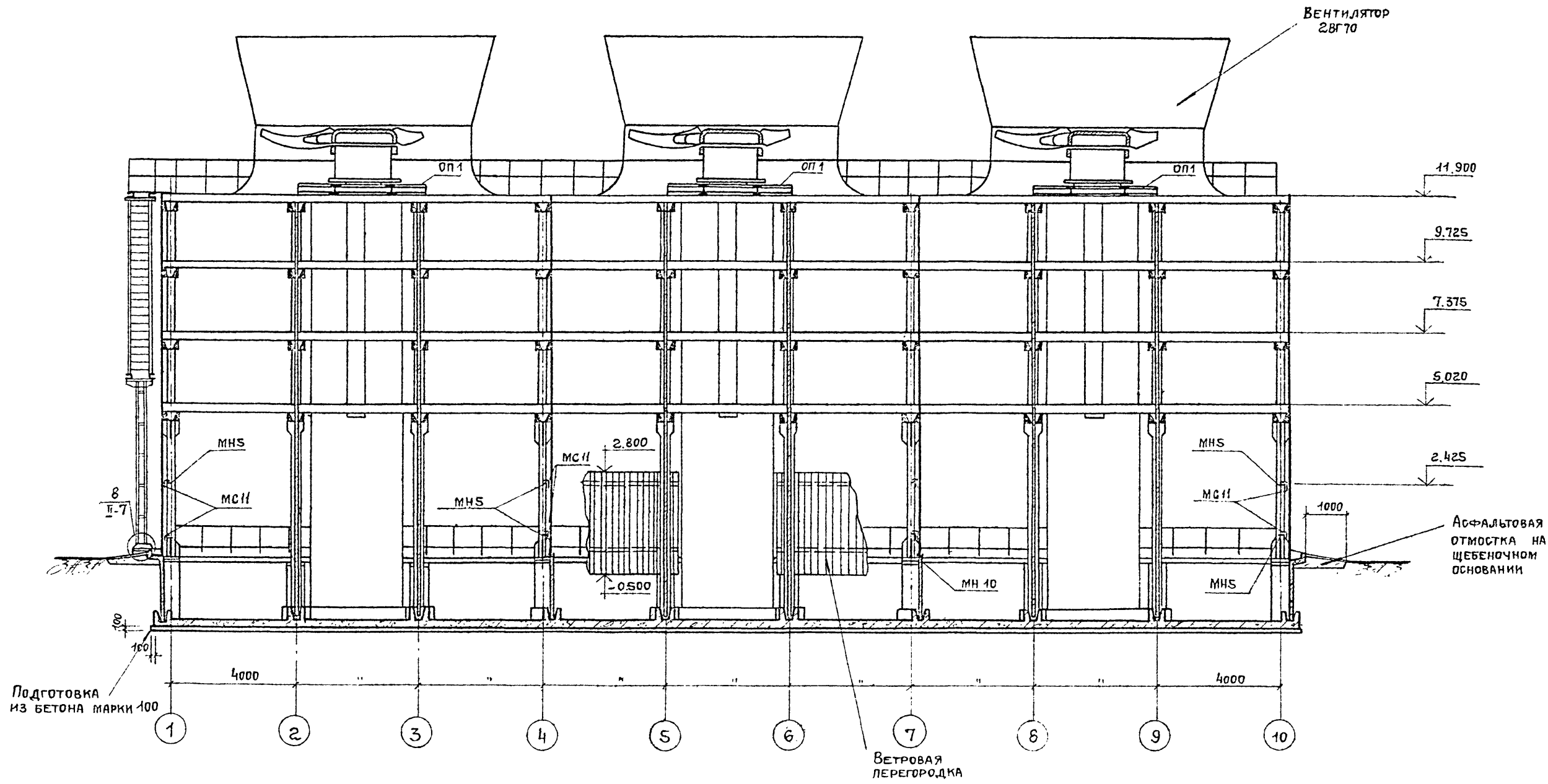
РАЗРЕЗ 2-2



Инв. № подл. Подпись и дата. Взам. инв. №

				ТП 901-6-48 - АР		
				ОСБИТКИ, ВОДОУЛОВИТЕЛИ И ОБШИВКА ИЗ МОДИФИЦИРОВАННОЙ ФЕНОЛОСПИТАКИ ДРЕВЕСИНЫ МЯГКОЛИСТВЕННЫХ ПОРОД (ВАРИАНТ К ТИПОВОМУ ПРОЕКТУ 901-6-48)		
Привязан				Проверил	ГЕНИШТА	Ильин
				Инженер	ВОЛКОВА	Васильев
				Ст. инж. по	ГЕНИШТА	Ильин
				нач. ск. 1	Власкин	Ильин
Инв. №				Двухсекционные градирни		Студия
				РАЗРЕЗЫ 1-1 и 2-2		Лист
						Листов
						Р
						6
				Госстрой СССР		
				ПРОМСТРОЙПРОЕКТ		
				МОСКВА		

РАЗРЕЗ 1-1



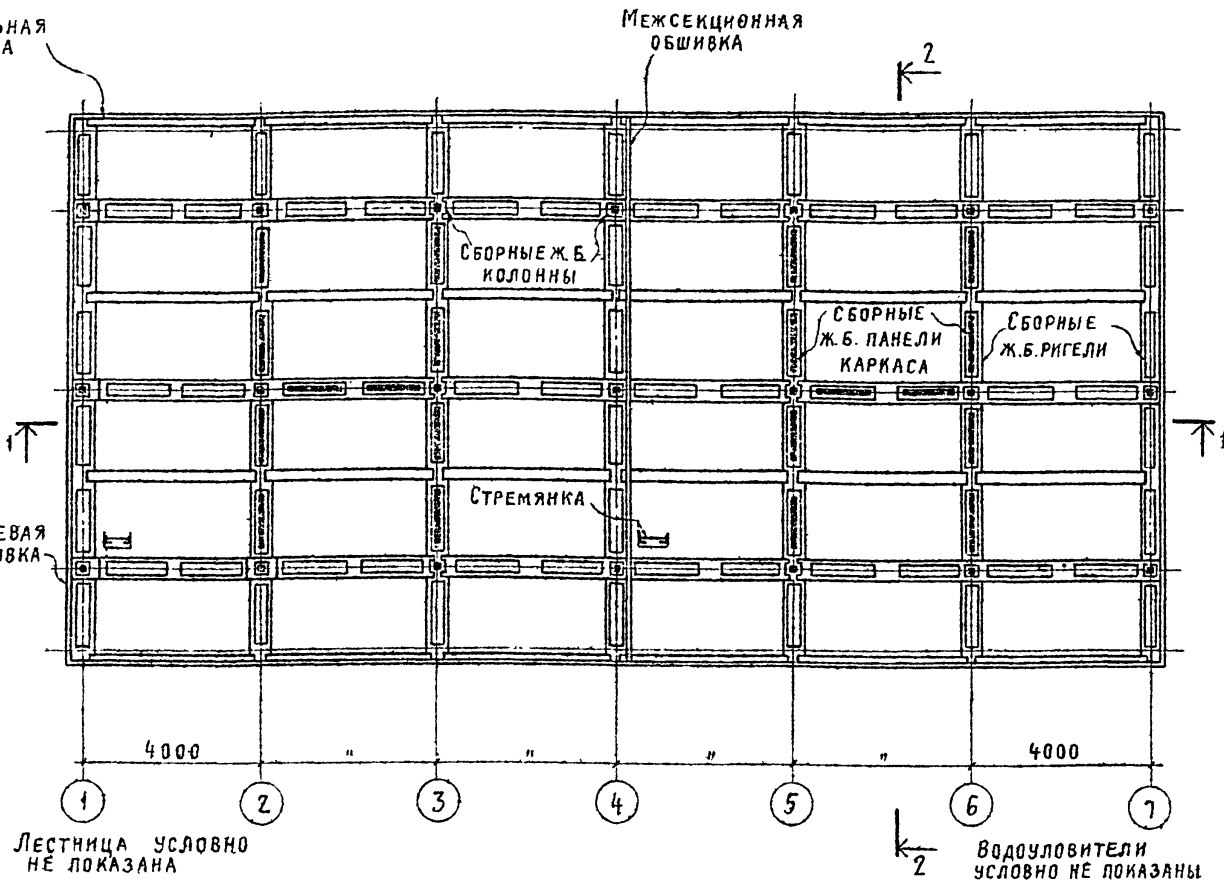
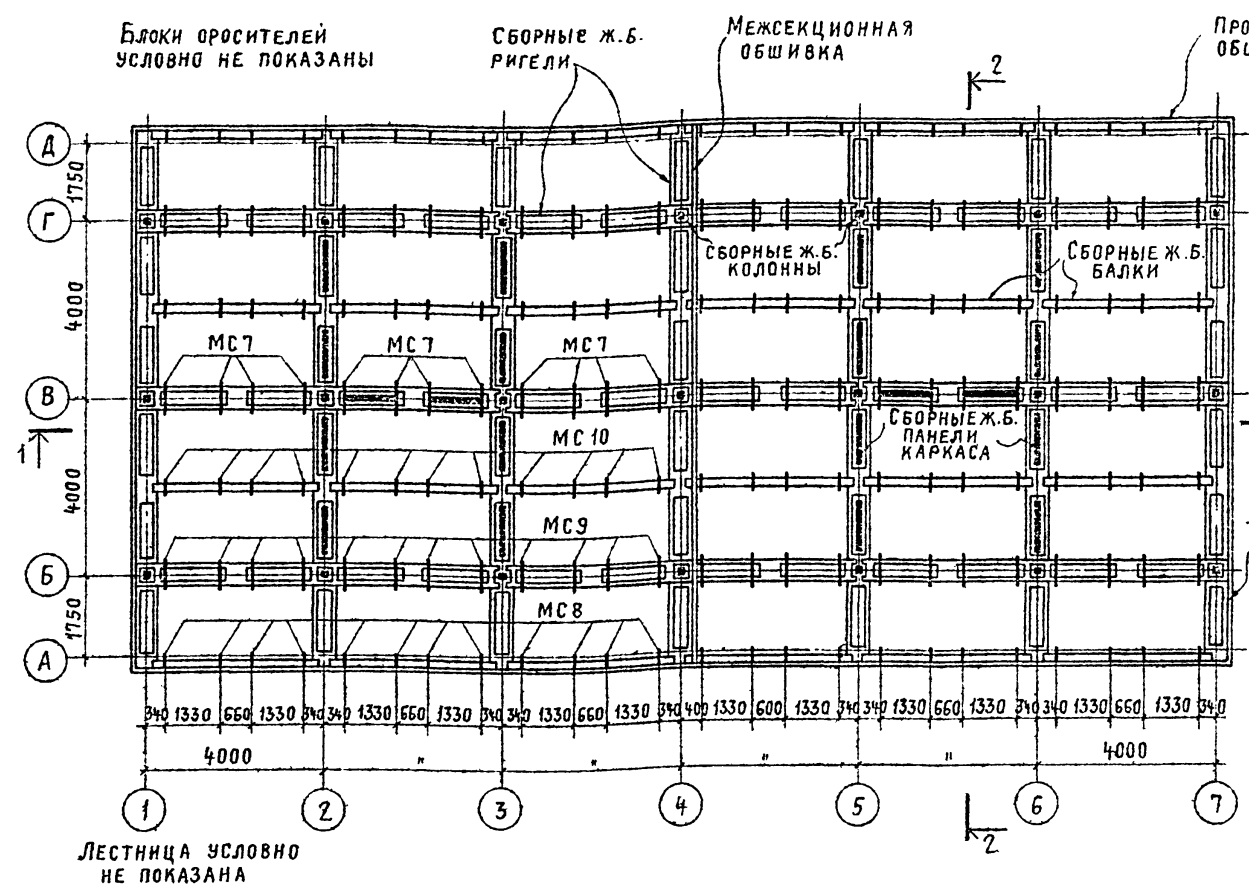
№ п/п подл. Подпись и дата. Взам. инв. №

				ТП-901-6-48-АР				
				Оросители водоуловители и обшивка из модифицированной фенолоспиртами древесины мягколиственных пород (вариант к типовому проекту 901-6-48)				
Привязан				ТРЕХСЕКЦИОННЫЕ ГРАДИРНИ 2ВГ70 С СЕКЦИЯМИ ПЛОЩАДЬЮ 144 КВ. М С КАРКАСОМ ИЗ ЖЕЛЕЗОБЕТОННЫХ ЭЛЕМЕНТОВ		СТАДИЯ Р	ЛИСТ 7	ЛИСТОВ
Инв. №				ПРОВЕРИЛ ИНЖЕНЕР Л. ИЖ. ПР. НАЧ. СКО-1	ГЕНИШТА ВОЛКОВА ГЕНИШТА ВЛАСКИН	Госстрой СССР ПРОМСТРОЙПРОЕКТ МОСКВА		

1209.11.90

План на отм. 5.020

План на отм. 9.725



Лестница условно не показана

Лестница условно не показана

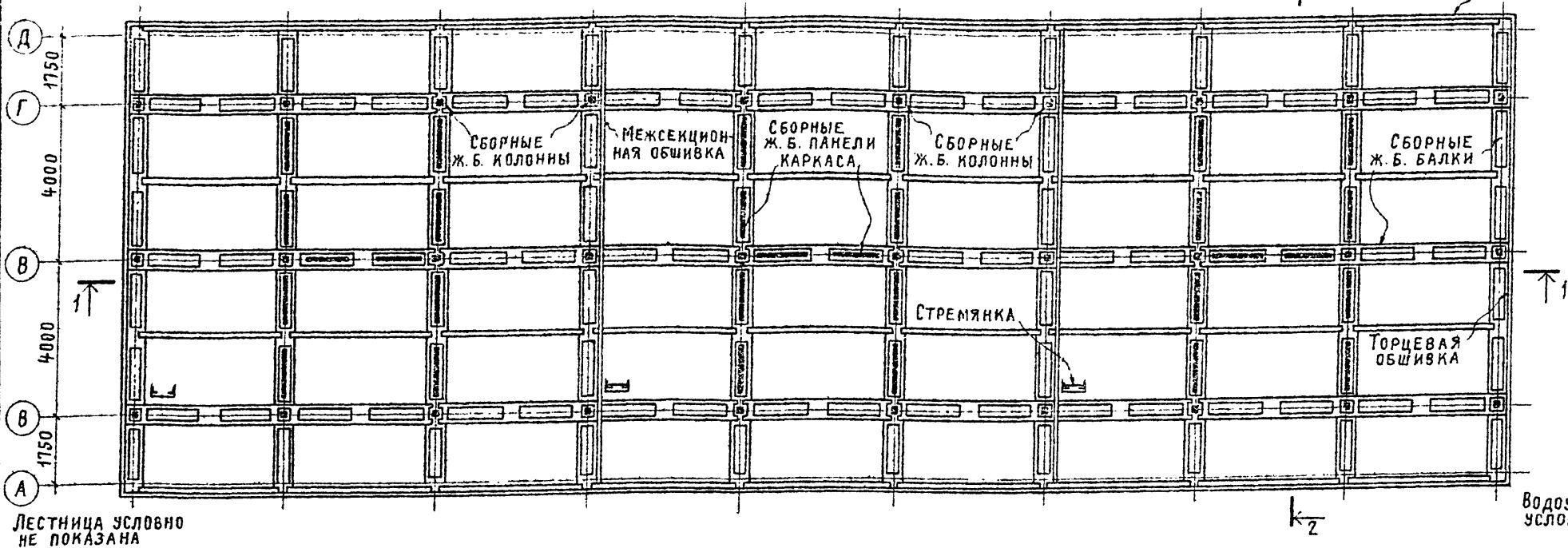
Водоуловители условно не показаны

1. Спецификацию элементов подвесных конструкций оросителя см. на листе АР-1 общие данные.
2. Блоки пленочного оросителя и водораспределительную систему см. на листах Союзводоканалпроекта.
3. Стремянки и люки см. на листах КМТП 901-6-48.
4. Антикоррозионную защиту конструкций выполнять в соответствии с п.п. 3.23, 3.42 и 3.25 пояснительной записки альбома ТП 901-6-48.

				ТП-901-6-48 АР			
				ОРОСИТЕЛИ, ВОДОУЛОВИТЕЛИ И ОБШИВКА ИЗ МОДИФИЦИРОВАННОГО ФЕНОЛСПИРТАМИ ДРЕВЕСНО-МЯКОЛЮСТВЕННЫХ ПОРОК (ВАРИАНТ К ТИПОВОМУ ПРОЕКТУ 901-6-48)			
				ГРАДИРНИ С ВЕНТИЛЯТОРАМИ 28 ГТО С СЕКЦИЯМИ ПЛОЩАДЬЮ 144 КВ. М С КАРКАСОМ ИЗ ЖЕЛЕЗОБЕТОННЫХ ЭЛЕМЕНТОВ			
				ДВУХСЕКЦИОННЫЕ ГРАДИРНИ ПЛАНЫ НА ОТМ 9.725 И 5.020			
Привязан:				ИНВ. №	ПРОВЕР: ВОЛКОВА	ИНЖЕНЕР: ДМИТРИЕВ	СТАДИЯ: ЛИСТ ЛИСТО
					П.И.Н.Я. ГЕНИШТА	И.И.И.И. ВЛАСКИН	Р 8
					НАЧ.ОСК-1		ГОССТРОЙ СССР ПРОМСТРОЙПРОЕКТ МОСКВА

Типовой проект 901-6-48 Альбом XII

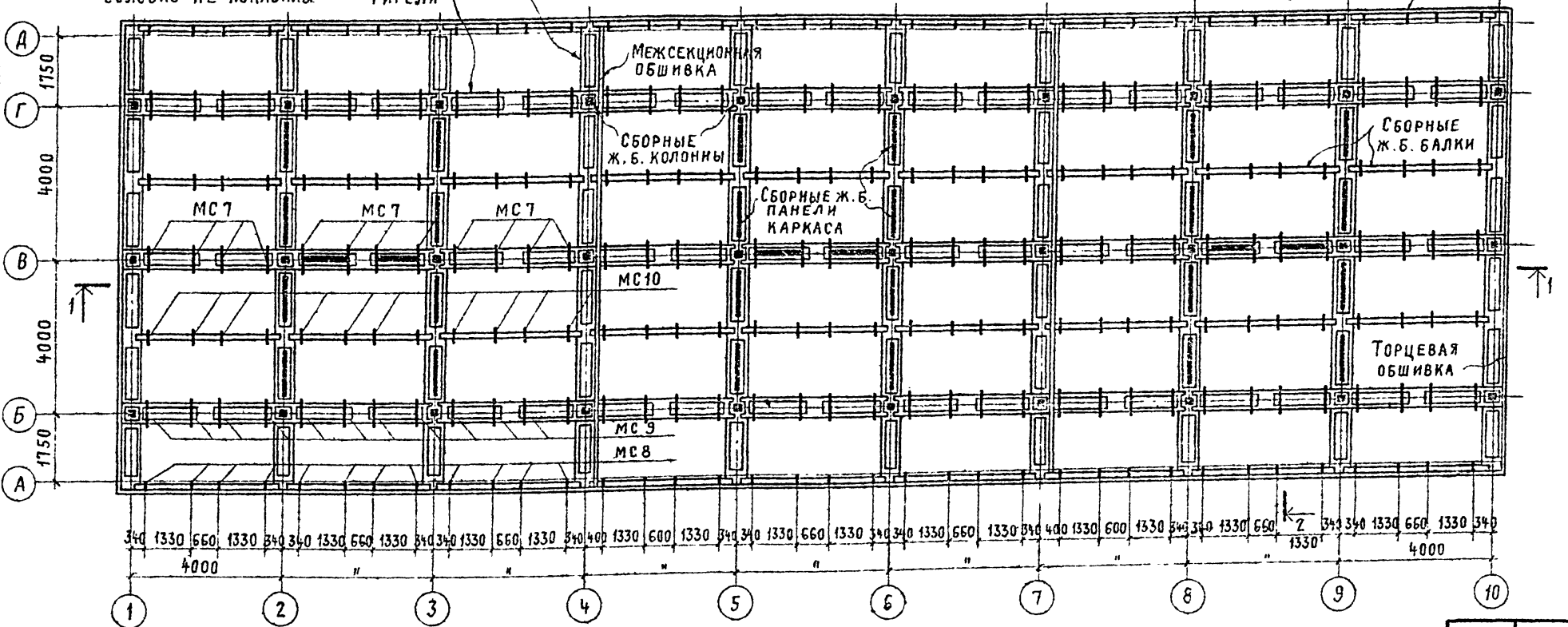
ПЛАН НА ОТМЕТКЕ 9.725



Лестница условно не показана

Водоуловительные решетки условно не показаны

ПЛАН НА ОТМЕТКЕ 5.020



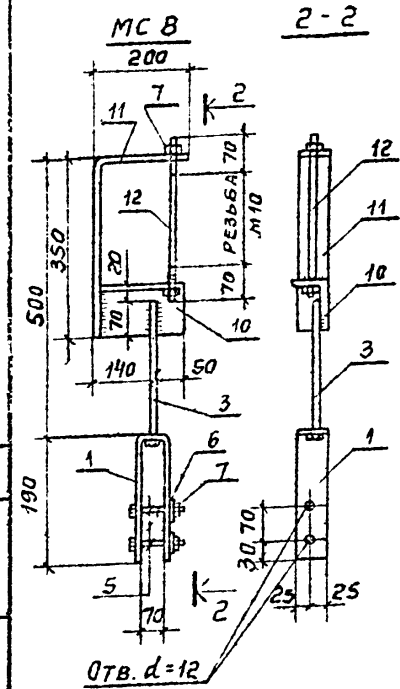
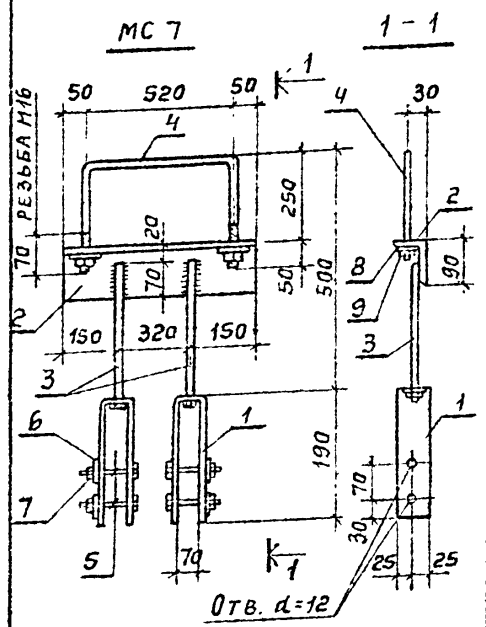
Лестница условно не показана

1. Спецификацию элементов подвесных конструкций оросителя см. на листе общие данные.
2. Блоки пленочного оросителя и водораспределительную систему см. на листах Союзводоканалпроекта.
3. Стремянки и люки см. на листах КМТП 901-6-48
4. Антикоррозионную защиту конструкций выполнять в соответствии с п.п. 3.22; 3.24 и 3.25 пояснительной записки альбома ТП 901-6-48.

СОГЛАСОВАНО
ИЛИ № подл. Подпись и дата (ВЗМ. ИВ. К)

ТП-901-6-48 - АР			
Оросители, водоуловители и обшивка из модифицированной фенолоспиртами древесными мягколиственными поро д. (вариант к типовому проекту 901-6-48)			
Градирни с вентиляторами 2ВГ70 с секциями площадью 144 кв. м с каркасом из железобетонных элементов	СТАДИЯ	ЛИСТ	ЛИСТОВ
Трехсекционные градирни	Р	9	
Планы на отм. 9.725 и 5.020	Госстрой СССР ПРОМСТРОЙПРОЕКТ		

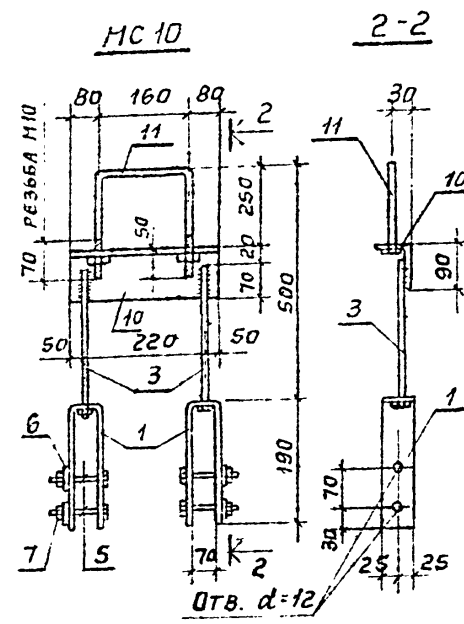
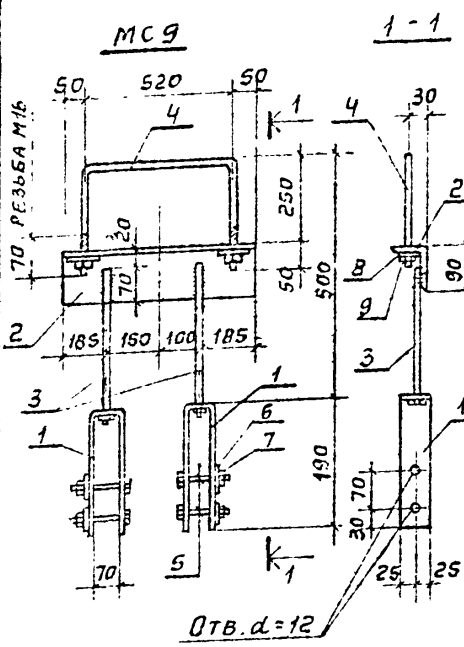
ПРИВЯЗАН	ПРОВЕРИЛ	ВОЛКОВА	ИЖЕНЕР	АМИТРИЕВ
ИНВ №	НАЧ БСК	ВЛАДИН		



ФОРМАТ	ЗОНА	Поз.	ОБОЗНАЧЕНИЕ	НАИМЕНОВАНИЕ	КОЛ.	ПРИМЕЧАНИЕ
			ДОКУМЕНТАЦИЯ			
22	-		ТП 901-6-48-АР	ОБЩИЕ ДАННЫЕ		
			МС 7			
			ДЕТАЛИ			
					МАССА	ЕД. КГ
64	1		-50x6 ГОСТ 103-76	ℓ=450	2	1.06
64	2		L90x56x8 ГОСТ 8510-72	ℓ=620	1	5.44
64	3		•φ10 ГОСТ 2590-71*	ℓ=250	2	0.15
64	4		•φ16 ГОСТ 2590-71*	ℓ=1120	1	1.77
64	5		Болт М10 ГОСТ 7798-70*	ℓ=150	4	0.10
64	6		Шайба М10 ГОСТ 11371-78		4	—
64	7		Гайка М10 ГОСТ 5916-70*		4	0.01
64	8		Шайба М16 ГОСТ 11371-78		2	0.01
64	9		Гайка М16 ГОСТ 5915-70*		2	0.01
			МАССА			10.11
			МС В			
			ДЕТАЛИ			
					МАССА	ЕД. КГ
64	1		-50x6 ГОСТ 103-76	ℓ=450	1	1.06
64	3		•φ10 ГОСТ 2590-71*	ℓ=250	1	0.15
64	5		Болт М10 ГОСТ 7798-70*	ℓ=150	2	0.10
64	6		Шайба М10 ГОСТ 11371-78		5	—
64	7		Гайка М10 ГОСТ 5916-70*		5	0.01
64	10		L90x56x8 ГОСТ 8510-72	ℓ=180	1	1.67
64	11		-50x8 ГОСТ 103-76	ℓ=550	1	1.73
64	12		•φ10 ГОСТ 2590-71*	ℓ=300	1	0.19
			МАССА			5.05

СОГЛАСОВАНО
СВКЛ
ПОДПИСЬ И ДАТА
ИВ. Л.

ТП 901-6-48-АР			
ОСРЕДНЕ, ВОДОУЛОВИТЕЛИ И ОБШИВКА ИЗ МОДИФИЦИРОВАННОЙ ФЕНОЛОСПИРТАМИ ДРЕВЕСИНЫ МЯГКОЛИСТВЕННЫХ ПОРОД (ВАРИАНТ К ТИПОВОМУ ПРОЕКТУ 901-6-48)			
ПРИВЯЗАН	ПРОБЕР. ВЕРШНИНА	ИНЖЕНЕР ФОМИЧЕВА	ИНЖЕНЕР ВОЛКОВА
	Л.И.И.И.И.	ГЕНИШТА	НАЧ.СКОЛ
	ВЛАСКИЙ		
ПОДВЕСКИ МС 7, МС В		ГОССТРОИ СССР ПРОМСТРОЙПРОЕКТ МОСКВА	

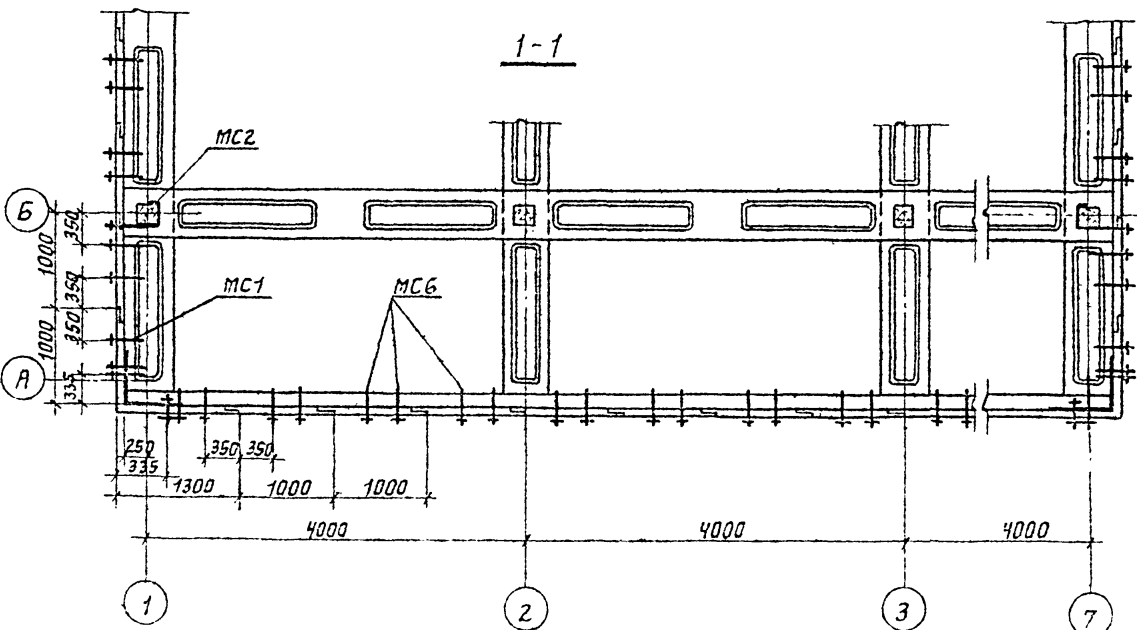
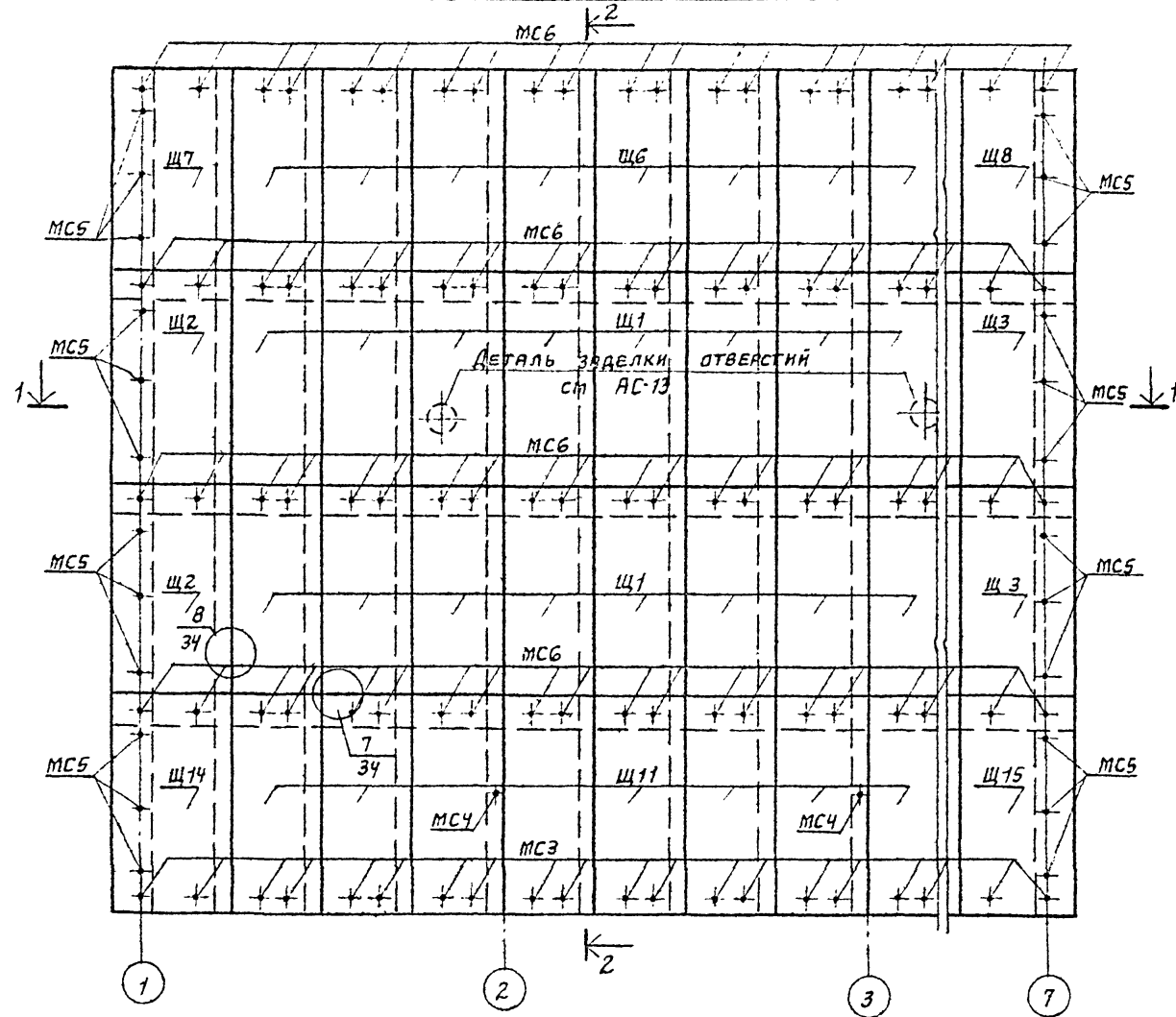


ФОРМАТ	ЗОНА	Поз.	ОБОЗНАЧЕНИЕ	НАИМЕНОВАНИЕ	КОЛ.	ПРИМЕЧАНИЕ
			ДОКУМЕНТАЦИЯ			
22	-		ТП 901-6-48-АР	ОБЩИЕ ДАННЫЕ		
			МС 9			
			ДЕТАЛИ			
					МАССА	ЕД. КГ
64	1		-50x6 ГОСТ 103-76	ℓ=450	2	1.06
64	2		L90x56x8 ГОСТ 8510-72	ℓ=620	1	5.44
64	3		•φ10 ГОСТ 2590-71*	ℓ=250	2	0.15
64	4		•φ16 ГОСТ 2590-71*	ℓ=1120	1	1.77
64	5		Болт М10 ГОСТ 7798-70*	ℓ=150	4	0.10
64	6		Шайба М10 ГОСТ 11371-78		4	—
64	7		Гайка М10 ГОСТ 5916-70*		4	0.01
64	8		Шайба М16 ГОСТ 11371-78		2	0.01
64	9		Гайка М16 ГОСТ 5915-70*		2	0.01
			МАССА			10.11
			МС 10			
			ДЕТАЛИ			
					МАССА	ЕД. КГ
64	1		-50x6 ГОСТ 103-76	ℓ=450	2	1.06
64	3		•φ10 ГОСТ 2590-71*	ℓ=250	2	0.15
64	5		Болт М10 ГОСТ 7798-70*	ℓ=150	4	0.10
64	6		Шайба М10 ГОСТ 11371-78		8	—
64	7		Гайка М10 ГОСТ 5916-70*		8	0.01
64	10		L90x56x8 ГОСТ 8510-72	ℓ=320	1	2.81
64	11		•φ10 ГОСТ 2590-71*	ℓ=760	1	0.47
			МАССА			6.18

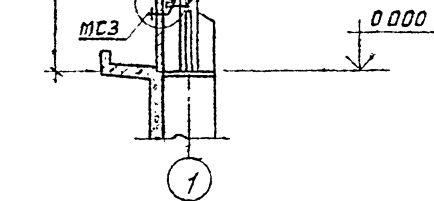
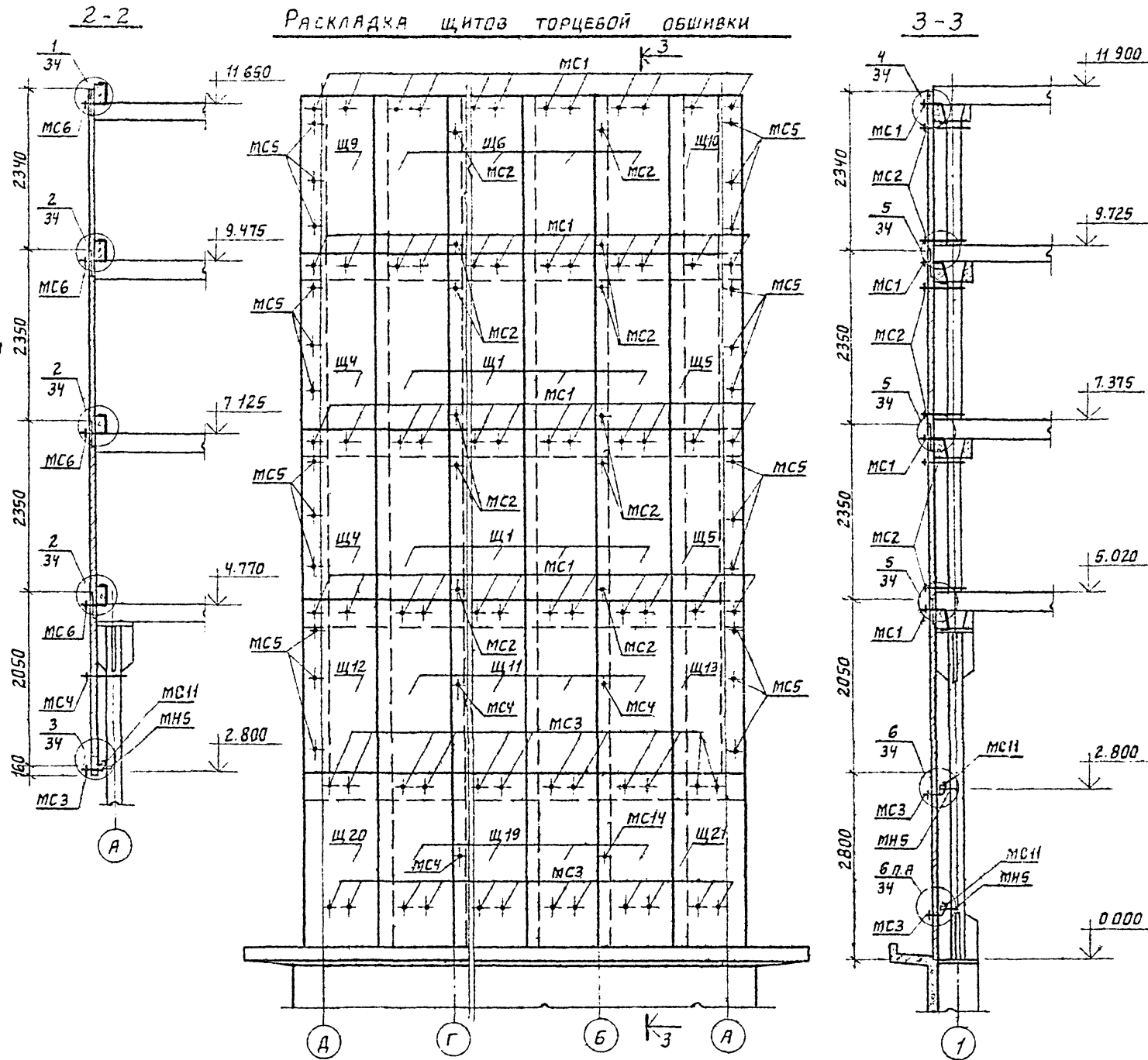
СОГЛАСОВАНО
СВКЛ
ПОДПИСЬ И ДАТА
ИВ. Л.

ТП 901-6-48-АР			
ОСРЕДНЕ, ВОДОУЛОВИТЕЛИ И ОБШИВКА ИЗ МОДИФИЦИРОВАННОЙ ФЕНОЛОСПИРТАМИ ДРЕВЕСИНЫ МЯГКОЛИСТВЕННЫХ ПОРОД (ВАРИАНТ К ТИПОВОМУ ПРОЕКТУ 901-6-48)			
ПРИВЯЗАН	ПРОБЕР. ВЕРШНИНА	ИНЖЕНЕР ФОМИЧЕВА	ИНЖЕНЕР ВОЛКОВА
	Л.И.И.И.И.	ГЕНИШТА	НАЧ.СКОЛ
	ВЛАСКИЙ		
ПОДВЕСКИ МС 9, МС 10		ГОССТРОИ СССР ПРОМСТРОЙПРОЕКТ МОСКВА	

Раскладка щитов продольной обшивки



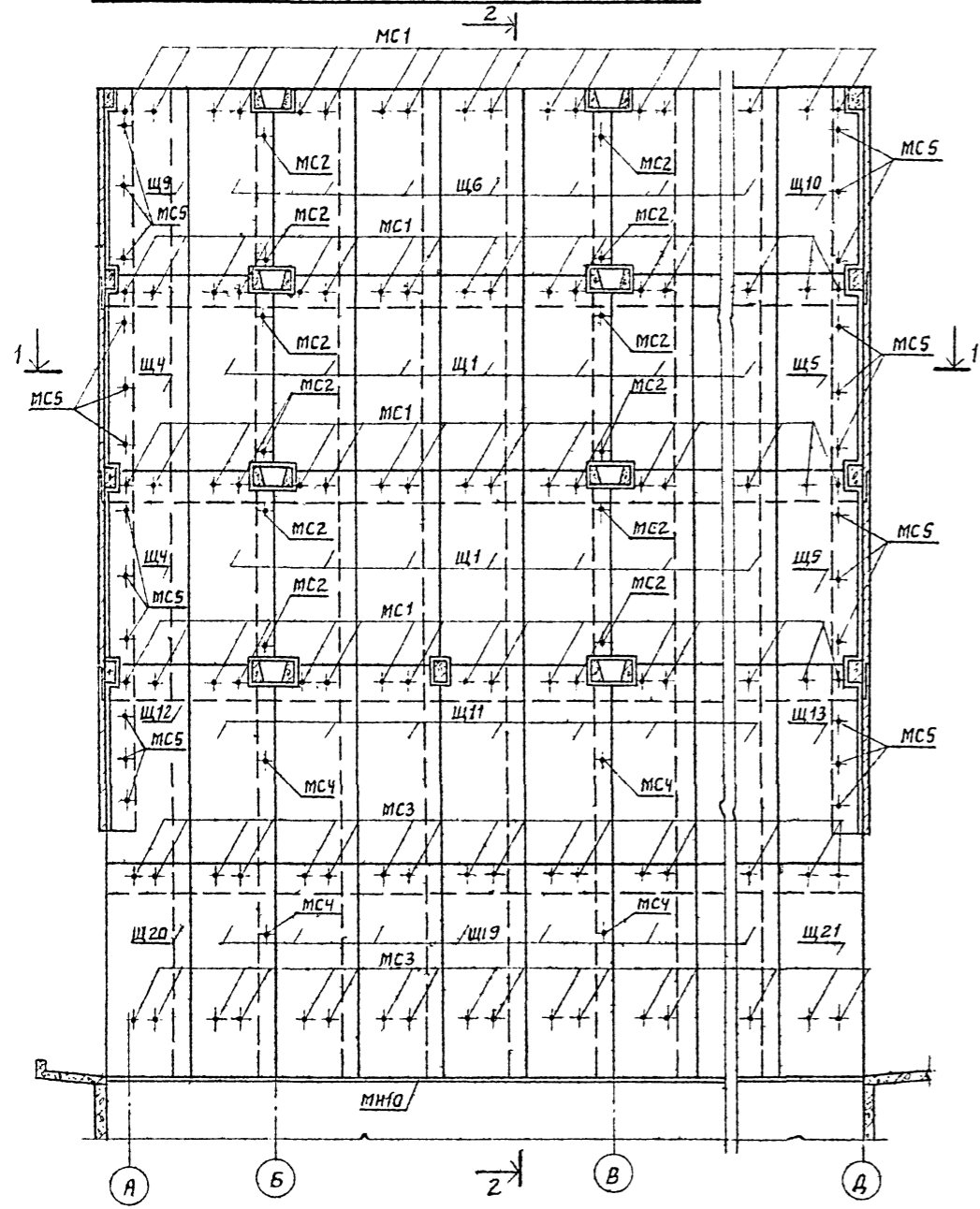
Раскладка щитов торцевой обшивки



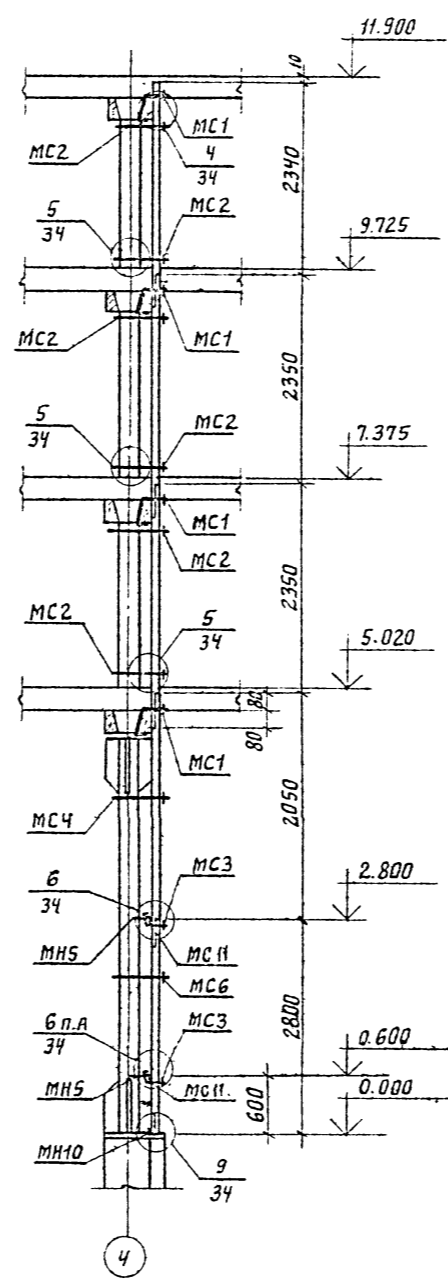
Имя, № листа, Подпись и дата, Взам. инв. №

Привязка			ТП 901-6-48-АР		
Имя, №			ОСНОВИТЕЛИ, ВОДОУПЛОТНИТЕЛИ И ОБШИВКА НА МОДИФИЦИРОВАННОЙ ФЕНОЛСПИРИТАМИ ДРЕВЕСИНЫ МЯГКОЛИСТВЕННЫХ ПОРОД. (ВАРИАНТ К ТИПОВОМУ ПРОЕКТУ 901-6-48.)		
Имя, №			ГРАДИРНИ С ВЕНТИЛЯТОРАМИ 28770 С СЕКЦИЯМИ ПЛОЩАДЬЮ 144 КВ. М С КАРКАСОМ ИЗ ЖЕЛЕЗОБЕТОННЫХ ЭЛЕМЕНТОВ		
Имя, №			Стр. Лист Листов		
Имя, №			Р 12		
Имя, №			Госстрой СССР ПРОМСТРОЙПРОЕКТ Москва		

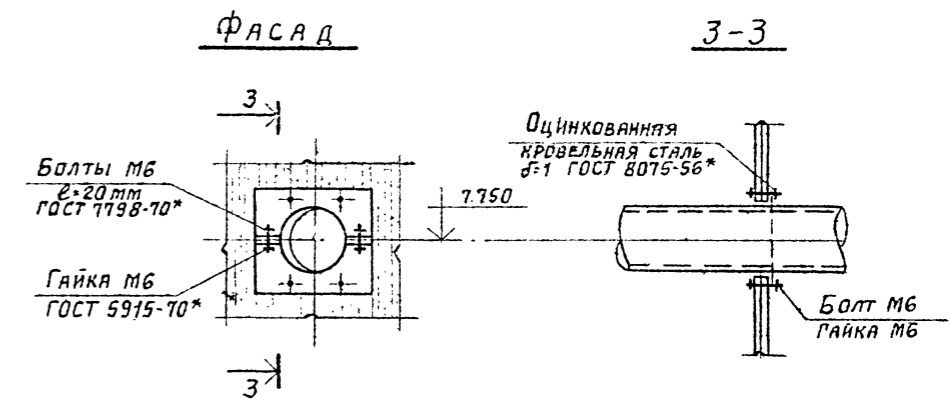
Раскладка щитов межсекционной обшивки



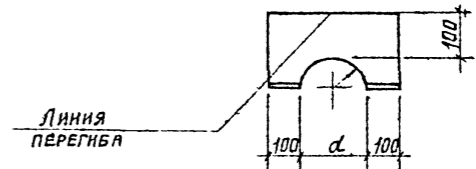
2-2



ДЕТАЛЬ ЗАДЕЛКИ ОТВЕРСТИЯ В ОБШИВКЕ ДЛЯ ПРОПУСКА ТРУБ ВОДОРАСПРЕДЕЛИТЕЛЬНОЙ СИСТЕМЫ

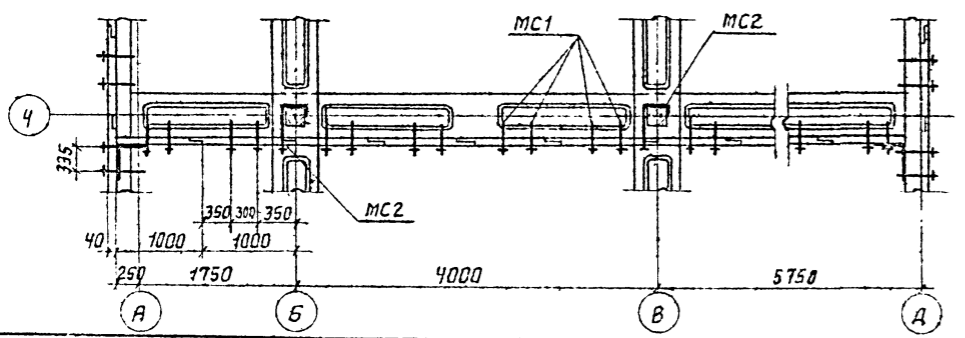


Раскрой листа

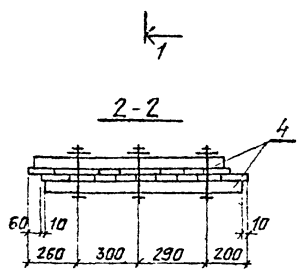
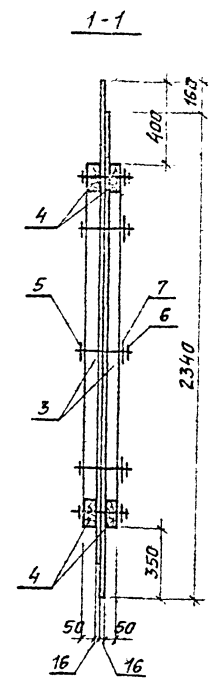
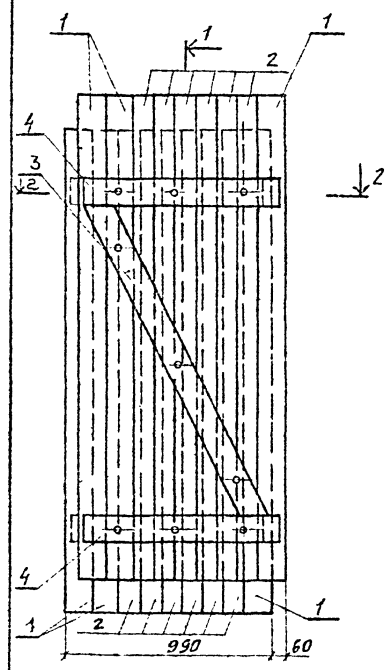


1. ЭЛЕМЕНТЫ КРЕПЛЕНИЯ ОБШИВКИ (МН) см. на листе АС-3 ТП 901-6-48 альбом II; ПРИБОРЫ КРЕПЛЕНИЯ (МС) на листах АР-32,33 ДАННОГО ПРОЕКТА
2. РАСХОД МАТЕРИАЛОВ см. ОБЩИЕ ДАННЫЕ
3. УКАЗАНИЯ ПО УСТРОЙСТВУ ОБШИВКИ см. ОБЩИЕ ДАННЫЕ

1-1



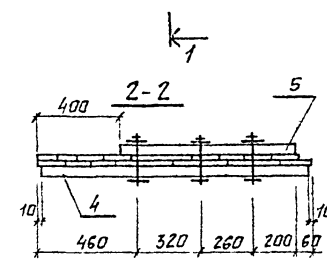
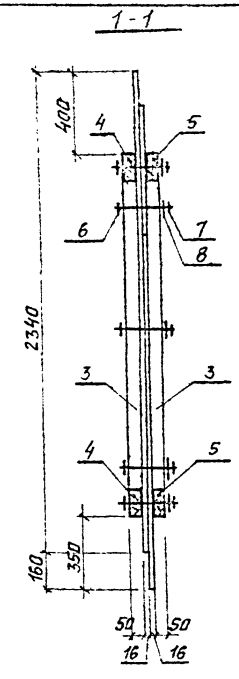
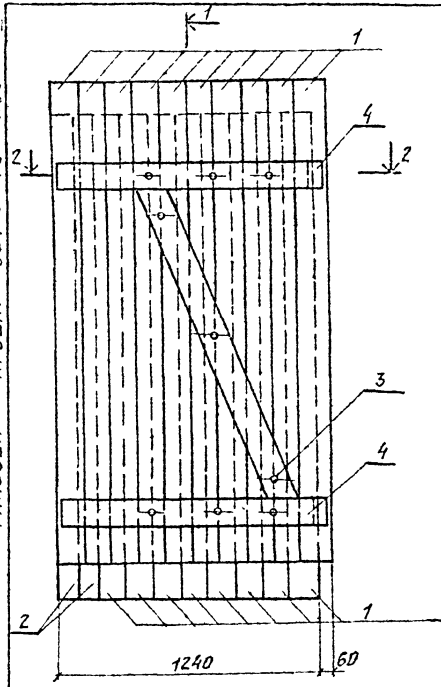
ТП 901-6-48-АР					
ОРОСНТЕЛИ, ВОДОУЛОВИТЕЛИ И ОБШИВКА ИЗ МОДИФИЦИРОВАННОЙ ФЕНОЛОСПИРТАМИ ДРЕВЕСАНЫ ТЯЖКОЛИСТВЕННЫХ ПОРОД (ВАРИАНТ К ТИПОВОМУ ПРОЕКТУ 901-6-48)					
ПРИВЯЗКА			ГРАДИРНИ С ВЕНТИЛЯТОРАМИ 23Г70 С СЕКЦИЯМИ ПЛОЩАДЬЮ 144 КВ М С ИАРКАСОМ ИЗ ЖЕЛЕЗОБЕТОННЫХ ЭЛЕМЕНТОВ		
			СТАДИЯ Лист - Листов		
			Р 13		
			Госстрой СССР ПРОМСТРОЙПРОЕКТ Москва		



ФОРМАТ	ЗОНА	ПОЗ.	ОБОЗНАЧЕНИЕ	НАИМЕНОВАНИЕ	КОЛ.	ПРИМЕЧАНИЕ
				<u>ДОКУМЕНТАЦИЯ</u>		
22			ТП 901-6-48-АР	ОБЩИЕ ДАННЫЕ		
				<u>СБОРОЧНЫЕ ЕДИНИЦЫ И ДЕТАЛИ</u>		<u>ОБЪЕМ, м³</u>
54	1		Доска деревянная 16x130 l=2340	6	0,029	
54	2		То же 16x100 l=2340	12	0,045	
54	3		Брус деревянный 130x50 l=1610	2	0,021	
54	4		То же 130x50 l=970	4	0,025	
			Итого:		0,120	
						<u>МАССА ЕД. КГ</u>
54	5		Болт М10 ГОСТ 7798-70* l=160	9	0,10	
54	6		Гайка М10 ГОСТ 5916-70*	9	0,01	
54	7		Шайба М10 ГОСТ 11371-78	18	0,004	
54	8		Гвозди 4,0x120 ГОСТ 4028-63	52	0,011	

ТП 901-6-48 -АР Щ1		
ОСРЕДНЕТЕЛИ, ВОЗДУХОСРЕДТЕЛИ И ОБШИВКА ИЗ МОДИФИЦИРОВАННОЙ ФЕНОЛСФОРМИЛЫ ДРЕВЕСИНЫ ПЯТОКЛИСТВЕННОГО ПОРЯДКА (ВАРИАНТ К ТИПОВОМУ ПРОЕКТУ 901-6-48)		
ГРАДИРНИ С ВЕНТИЛЯТОРАМИ 2ВГ70 С СЕКЦИЯМИ ПЛОЩАДЬЮ 144 КВ.М С КАРКАСОМ ИЗ ЖЕЛЕЗОБЕТОННЫХ ЭЛЕМЕНТОВ	Стандарт	Лист Листов
	Р	14
Госстрой СССР ПРОМСТРОЙПРОЕКТ МОСКВА		
Щит Щ1		

Привязан	ИНВ. №
Проверил: ГЕНИШТА <i>Геншта</i>	Инженер: ВОЛКОВА <i>Волкова</i>
Инженер: ВОЛКОВА <i>Волкова</i>	ПЛИНЖ: ПАТЕНШТА <i>Патеншта</i>
НАУСКО-1: ВЛАСКИН <i>Власкин</i>	

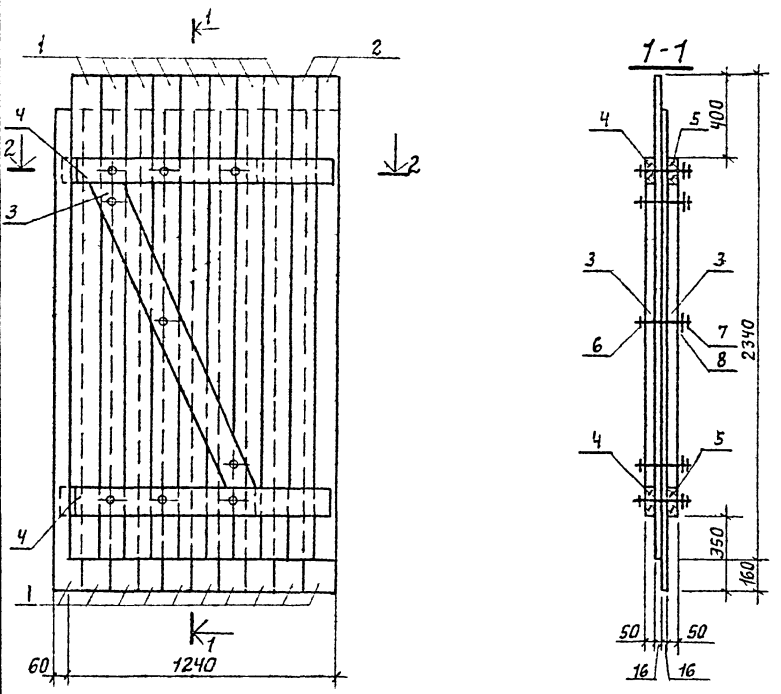


ФОРМАТ	ЗОНА	ПОЗ.	ОБОЗНАЧЕНИЕ	НАИМЕНОВАНИЕ	КОЛ.	ПРИМЕЧАНИЕ
				<u>ДОКУМЕНТАЦИЯ</u>		
22			ТП 901-6-48-АР	ОБЩИЕ ДАННЫЕ		
				<u>СБОРОЧНЫЕ ЕДИНИЦЫ И ДЕТАЛИ</u>		<u>ОБЪЕМ, м³</u>
54	1		Доска деревянная 16x130 l=2340	18	0,088	
54	2		То же 16x100 l=2340	2	0,008	
54	3		" 130x50 l=1620	2	0,021	
54	4		" 130x50 l=1280	2	0,016	
54	5		" 130x50 l=830	2	0,012	
			Итого:		0,145	
						<u>МАССА ЕД. КГ</u>
54	6		Болт М10 ГОСТ 7798-70* l=160	9	0,10	
54	7		Гайка М10 ГОСТ 5916-70*	9	0,01	
54	8		Шайба М10 ГОСТ 11371-78	18	0,004	
54	9		Гвозди 4,0x120 ГОСТ 4028-63	58	0,011	

ТП 901-6-48 -АР Щ2		
ОСРЕДНЕТЕЛИ, ВОЗДУХОСРЕДТЕЛИ И ОБШИВКА ИЗ МОДИФИЦИРОВАННОЙ ФЕНОЛСФОРМИЛЫ ДРЕВЕСИНЫ ПЯТОКЛИСТВЕННОГО ПОРЯДКА (ВАРИАНТ К ТИПОВОМУ ПРОЕКТУ 901-6-48)		
ГРАДИРНИ С ВЕНТИЛЯТОРАМИ 2ВГ70 С СЕКЦИЯМИ ПЛОЩАДЬЮ 144 КВ.М С КАРКАСОМ ИЗ ЖЕЛЕЗОБЕТОННЫХ ЭЛЕМЕНТОВ	Стандарт	Лист Листов
	Р	15
Госстрой СССР ПРОМСТРОЙПРОЕКТ МОСКВА		
Щит Щ2		

Привязан	ИНВ. №
Проверил: ГЕНИШТА <i>Геншта</i>	Инженер: ВОЛКОВА <i>Волкова</i>
Инженер: ВОЛКОВА <i>Волкова</i>	ПЛИНЖ: ПАТЕНШТА <i>Патеншта</i>
НАУСКО-1: ВЛАСКИН <i>Власкин</i>	

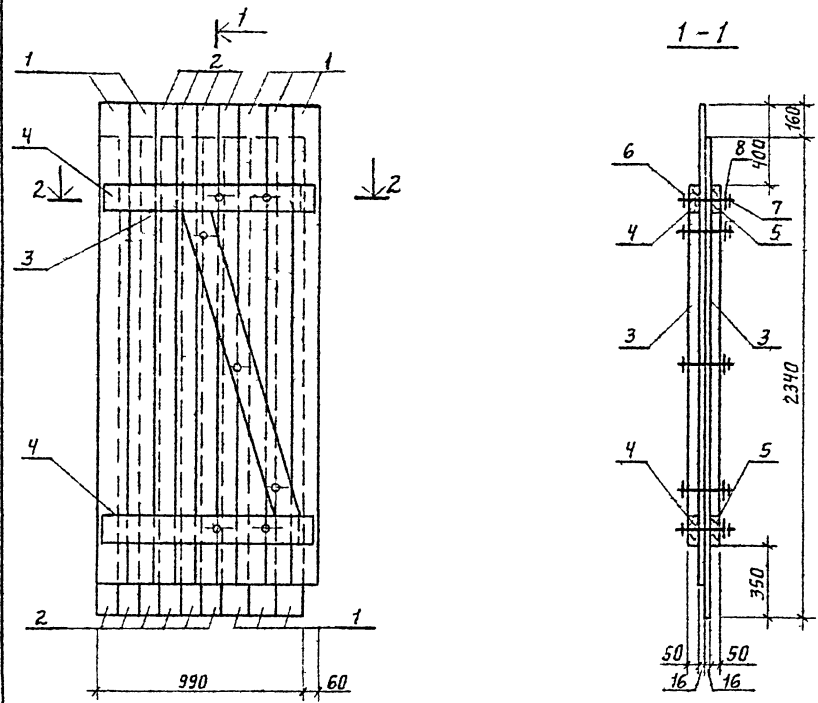
Типовой проект 901-6-48 Альбом XII



Формат	Зона	Поз.	Обозначение	Наименование	Кол.	Примечание
				ДОКУМЕНТАЦИЯ		
22			ТП 901-6-48-АР	Общие данные		
				СБОРОЧНЫЕ ЕДИНИЦЫ И ДЕТАЛИ		
				Объем, м ³		
Б4	1		Доска деревянная 16×130 Е-2340	18	0,088	
Б4	2		То же 16×100 Е-2340	2	0,007	
Б4	3		Брус деревянный 130×50 Е-1670	2	0,022	
Б4	4		То же 130×50 Е-1280	2	0,017	
Б4	5		" 130×50 Е-890	2	0,012	
			Итого:		0,146	
				Масса ед. кг.		
Б4	6		Болт М10 ГОСТ 7798-70 Е-160	9	0,10	
Б4	7		Гайка М10 ГОСТ 5916-70*	9	0,10	
Б4	8		Шайба М10 ГОСТ 11371-78	18	0,004	
Б4	9		Гвозди 4,0×120 ГОСТ 4028-63*	58	0,011	

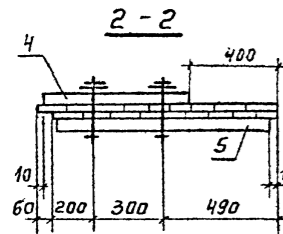
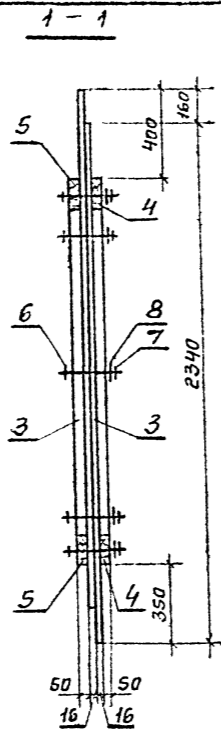
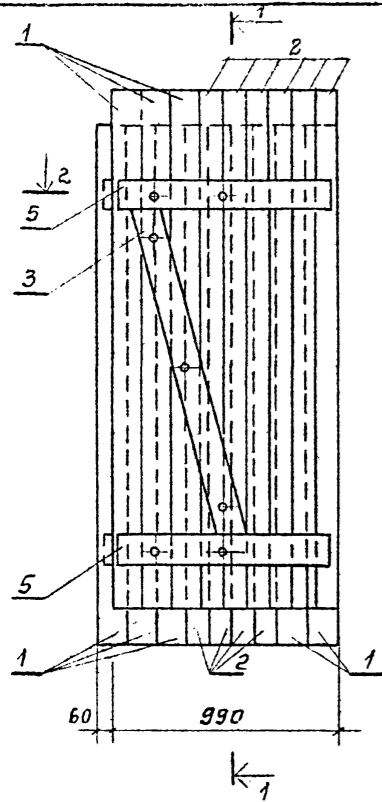
ТП 901-6-48-АР ЩЗ			
ОСРЕДНЕТЕЛИ, ВОДОУЛОВИТЕЛИ И ОБШИВКА ИЗ МОДИФИЦИРОВАННОЙ ФЕНОЛСПИРТАМИ ДРЕВЕСИНЫ МЯГКОЛИСТВЕННЫХ ПОРОД (ВАРИАНТ К ТИПОВОМУ ПРОЕКТУ 901-6-48)			
ГРАДИРНИ С ВЕНТИЛЯТОРАМИ		СТАДИЯ Лист Листов	
2870 с секциями площадью 144 кв. м с каркасом из железобетонных элементов		Р 16	
Щит ЩЗ		Госстрой СССР Промстройпроект Москва	
Инв. №	Проверка Инженер Г.И.Ж.П.	Геншта В.А.К.З.В. Геншта	И.В.С. В.А.К.З.В. И.В.С.
Инв. №	Нач. СК-3	В.Л.С.К.И.Н.	И.В.С.

Типовой проект 901-6-48 Альбом XII



Формат	Зона	Поз.	Обозначение	Наименование	Кол.	Примечание
				ДОКУМЕНТАЦИЯ		
22			ТП 901-6-48-АР	Общие данные		
				СБОРОЧНЫЕ ЕДИНИЦЫ И ДЕТАЛИ		
				Объем, м ³		
Б4	1		Доска деревянная 16×130 Е-2340	8	0,039	
Б4	2		То же 16×100 Е-2340	10	0,037	
Б4	3		Брус деревянный 130×50 Е-1560	2	0,021	
Б4	4		То же 130×50 Е-1030	2	0,013	
Б4	5		" 130×50 Е-580	2	0,008	
			Итого:		0,117	
				Масса ед. кг.		
Б4	6		Болт М10 ГОСТ 7798-70 Е-160	7	0,1	
Б4	7		Гайка М10 ГОСТ 5916-70*	7	0,01	
Б4	8		Шайба М10 ГОСТ 11371-78	14	0,004	
Б	9		Гвозди 4,0×120 ГОСТ 4028-63*	52	0,011	

ТП-901-6-48-АР Щ4			
ОСРЕДНЕТЕЛИ, ВОДОУЛОВИТЕЛИ И ОБШИВКА ИЗ МОДИФИЦИРОВАННОЙ ФЕНОЛСПИРТАМИ ДРЕВЕСИНЫ МЯГКОЛИСТВЕННЫХ ПОРОД (ВАРИАНТ К ТИПОВОМУ ПРОЕКТУ 901-6-48)			
ГРАДИРНИ С ВЕНТИЛЯТОРАМИ		СТАДИЯ Лист Листов	
2870 с секциями площадью 144 кв. м с каркасом из железобетонных элементов		Р 17	
Щит Щ4		Госстрой СССР Промстройпроект Москва	
Инв. №	Проверка Инженер Г.И.Ж.П.	Геншта В.А.К.З.В. Геншта	И.В.С. В.А.К.З.В. И.В.С.
Инв. №	Нач. СК-3	В.Л.С.К.И.Н.	И.В.С.



Формат	Зона	Поз.	Обозначение	Наименование	Кол.	Примечание
<u>ДОКУМЕНТАЦИЯ</u>						
22			ТП 901-6-48-AP	Общие данные		
<u>СБОРОЧНЫЕ ЕДИНИЦЫ И ДЕТАЛИ</u>						
						Объем, м ³
Б.Ч.	1			Доска деревянная 16x130 l=2340	8	0.039
Б.Ч.	2			То же 16x100 l=2340	10	0.037
Б.Ч.	3			Брус деревянный 130x50 l=1540	2	0.020
Б.Ч.	4			То же 130x50 l=640	2	0.008
Б.Ч.	5			" 130x50 l=970	2	0.013
Итого:						0.117
						МАССА ЕД. КГ.
Б.Ч.	7			Болт М10 ГОСТ 7798-70 l=160	7	0.10
Б.Ч.	8			Гайка М10 ГОСТ 5915-70*	7	0.01
Б.Ч.	9			Шайба М10 ГОСТ 11371-78	14	0.004
Б.Ч.	10			Гвозди 4,0x120 ГОСТ 4028-63	52	0.011

ТП 901-6-48-AP Ц 5

ПРОСИТЕЛИ, ВОЗДУШОВИТЕЛИ И ОБШИВКА ИЗ МОДИФИЦИРОВАННОЙ ФЕНОЛОСПИРТАМИ ДРЕВЕСИНЫ МЯГКОЛИСТВЕННЫХ ПОРОД (ВАРИАНТ К ТИПОВОМУ ПРОЕКТУ 901-6-48)

ГРАДИРНИ С ВЕНТИЛЯТОРАМИ 2,6 ГТ0 С СЕКЦИЯМИ ПЛОЩАДЬЮ 144 КВ.М С КАРКАСОМ ИЗ ЖЕЛЕЗОБЕТОННЫХ ЭЛЕМЕНТОВ

СТАДИЯ Лист Листов
Р 18

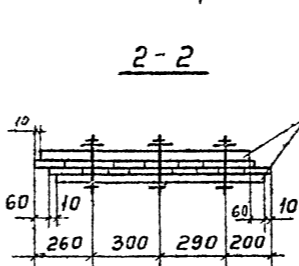
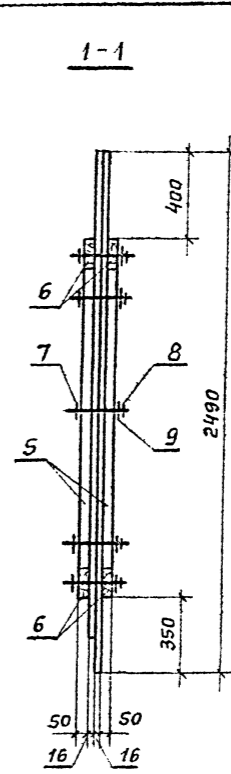
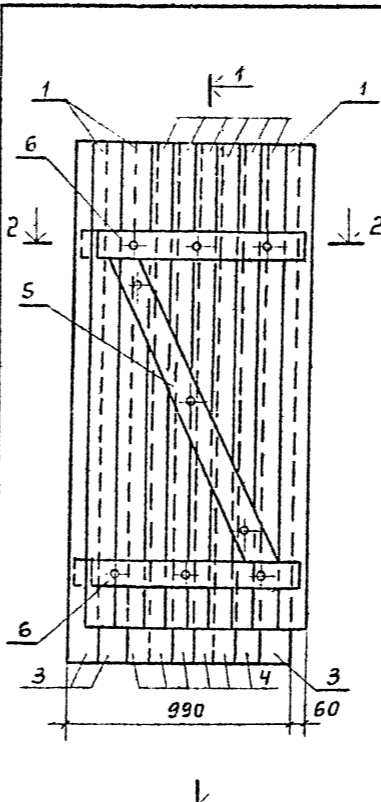
ЩИТ Ц 5

Госстрой СССР
ПРОМСТРОЙПРОЕКТ
МОСКВА

Привязан

ПРОВЕР. ГЕНИШТА
ИНЖЕНЕР ВОЛКОВА
П.И.НЖ.ПР. ГЕНИШТА
НАЧ. СКО-1 ВЛАСКИН

ИВ. №



Формат	Зона	Поз.	Обозначение	Наименование	Кол.	Примечание
<u>ДОКУМЕНТАЦИЯ</u>						
22			ТП 901-6-48-AP	Общие данные		
<u>СБОРОЧНЫЕ ЕДИНИЦЫ И ДЕТАЛИ</u>						
						Объем, м ³
Б.Ч.	1			Доска деревянная 16x130 l=2340	3	0.015
Б.Ч.	2			То же 16x100 l=2340	6	0.022
Б.Ч.	3			" 16x130 l=2490	3	0.016
Б.Ч.	4			" 16x100 l=2490	6	0.024
Б.Ч.	5			Брус деревянный 130x50 l=1640	2	0.021
Б.Ч.	6			То же 130x50 l=970	4	0.025
Итого:						0.123
						МАССА ЕД. КГ.
Б.Ч.	7			Болт М10 ГОСТ 7798-70 l=160	9	0.10
Б.Ч.	8			Гайка М10 ГОСТ 5916-70*	9	0.01
Б.Ч.	9			Шайба М10 ГОСТ 11371-78	18	0.004
Б.Ч.	10			Гвозди 4,0x120 ГОСТ 4028-63	52	0.011

ТП 901-6-48-AP Ц 6

ПРОСИТЕЛИ, ВОЗДУШОВИТЕЛИ И ОБШИВКА ИЗ МОДИФИЦИРОВАННОЙ ФЕНОЛОСПИРТАМИ ДРЕВЕСИНЫ МЯГКОЛИСТВЕННЫХ ПОРОД (ВАРИАНТ К ТИПОВОМУ ПРОЕКТУ 901-6-48)

ГРАДИРНИ С ВЕНТИЛЯТОРАМИ 2,6 ГТ0 С СЕКЦИЯМИ ПЛОЩАДЬЮ 144 КВ.М С КАРКАСОМ ИЗ ЖЕЛЕЗОБЕТОННЫХ ЭЛЕМЕНТОВ

СТАДИЯ Лист Листов
Р 19

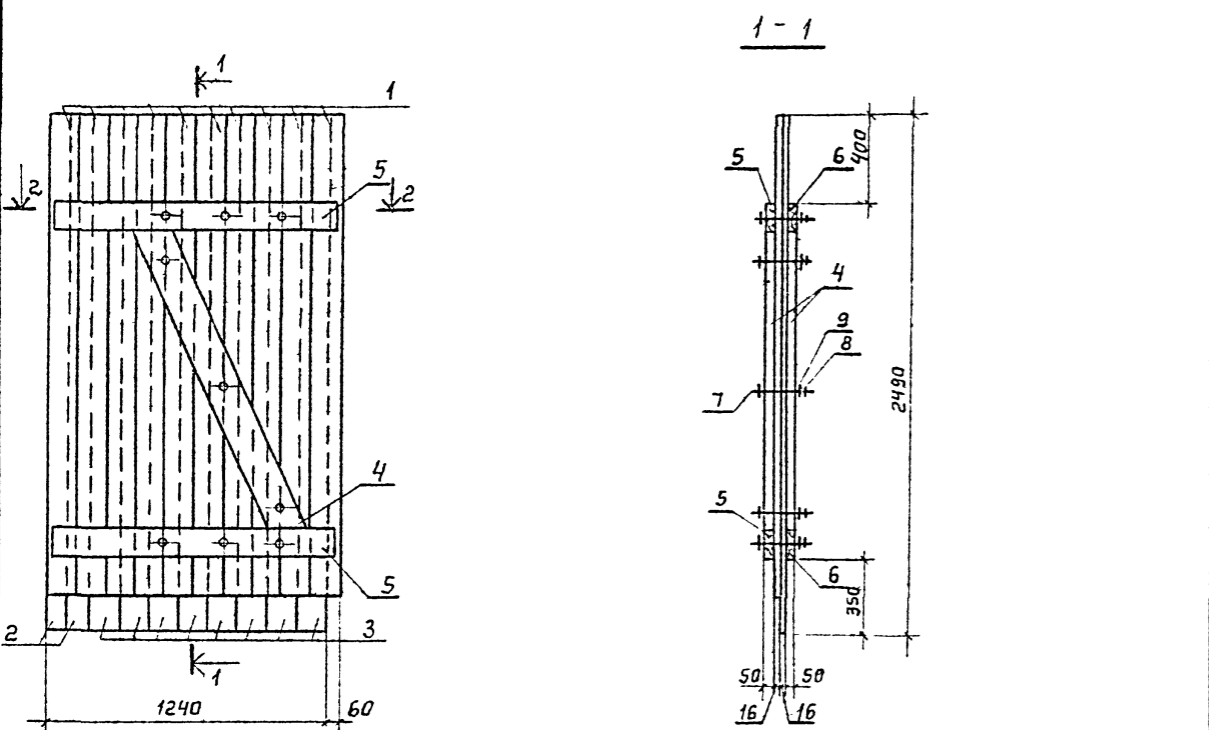
ЩИТ Ц 6

Госстрой СССР
ПРОМСТРОЙПРОЕКТ
МОСКВА

Привязан

ПРОВЕРИЛ ВОЛКОВА
ЧЕРТИЛ ХОРЕСТЫЛЕВ
ИНЖЕНЕР ВОЛКОВА
П.И.НЖ.ПР. ГЕНИШТА
НАЧ. СКО-1 ВЛАСКИН

ИВ. №



ФОРМАТ	ЗОНА	Поз.	ОБОЗНАЧЕНИЕ	НАИМЕНОВАНИЕ	КОЛ.	ПРИМЕЧАНИЕ
ДОКУМЕНТАЦИЯ						
22			ТП 901-6-48-AP	ОБЩИЕ ДАННЫЕ		
СБОРОЧНЫЕ ЕДИНИЦЫ И ДЕТАЛИ						
					ОБЪЕМ	
					М ³	
Б4	1			ДОСКА ДЕРЕВЯННАЯ 16x130 L=2330	10	0.049
Б4	2			То же 16x100 L=2330	2	0.007
Б4	3			16x130 L=2490	8	0.041
Б4	4			БРУС ДЕРЕВЯННЫЙ 130x50 L=1640	2	0.021
Б4	5			То же 130x50 L=1280	2	0.016
Б4	6			" 130x50 L=830	2	0.011
				Итого		0.145
					МАССА	
					ЕД. КГ	
Б4	7			Болт М10 ГОСТ 7798-70 L=160	9	0.10
Б4	8			Гайка М10 ГОСТ 5916-70*	9	0.01
Б4	9			Шайба М10 ГОСТ 1371-78	18	0.004
Б4	10			Гвозди 4,0x120 ГОСТ 4028-63	58	0.011

ТП-901-6-48-AP Щ7

ПРОСИТЕЛИ, ВОДОУЛОВИТЕЛИ И ОБШИВКА ИЗ МОДИФИЦИРОВАННОЙ ФЕНОЛСПИРТАМИ ДРЕВЕСИНЫ МЯГКОЛИСТВЕННЫХ ПОРОД (ВАРИАНТ К ТИПОВОМУ ПРОЕКТУ 901-6-48)

ГРАДИРНИ С ВЕНТИЛЯТОРАМИ 28Г70 С СЕКЦИЯМИ ПЛОЩАДЬЮ 144 КВ.М С КАРКАСОМ ИЗ ЖЕЛЕЗОБЕТОННЫХ ЭЛЕМЕНТОВ

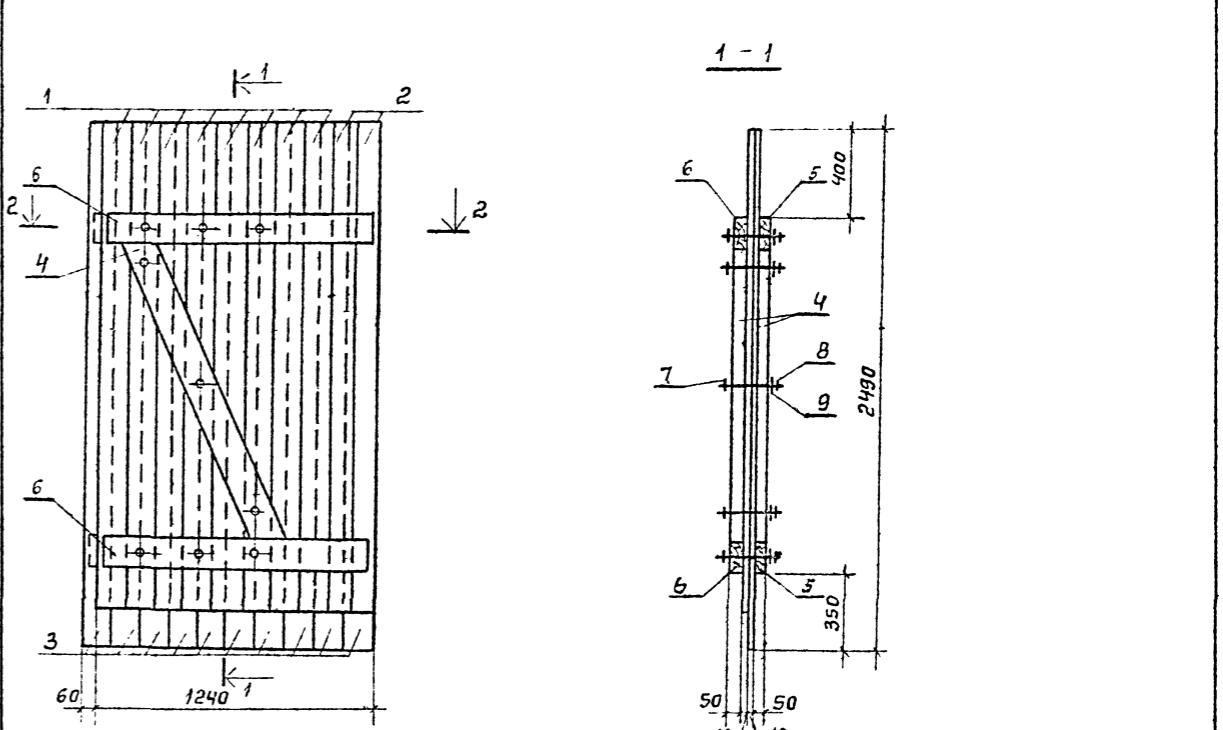
СТАДИЯ Лист Листов

Р 20

ПРИВЯЗАН
 ПРОБЕРКА ГЕНИШТА
 ИНЖЕНЕР ВОЛКОВА
 Л.И.И. ПАТЕНШТА
 НАЧ. СНО-ВЛАСКИН

Щ И Т Щ 7

Госстрой СССР
 ПРОМСТРОЙПРОЕКТ
 МОСКВА



ФОРМАТ	ЗОНА	Поз.	ОБОЗНАЧЕНИЕ	НАИМЕНОВАНИЕ	КОЛ.	ПРИМЕЧАНИЕ
ДОКУМЕНТАЦИЯ						
22			ТП 901-6-48-AP	ОБЩИЕ ДАННЫЕ		
СБОРОЧНЫЕ ЕДИНИЦЫ И ДЕТАЛИ						
					ОБЪЕМ	
					М ³	
Б4	1			ДОСКА ДЕРЕВЯННАЯ 16x130 L=2330	8	0.039
Б4	2			То же 16x100 L=2330	2	0.007
Б4	3			" 16x130 L=2490	10	0.052
Б4	4			БРУС ДЕРЕВЯННЫЙ 130x50 L=1640	2	0.021
Б4	5			То же 130x50 L=890	2	0.012
Б4	6			" 130x50 L=1220	2	0.016
				Итого:		0.147
					МАССА	
					ЕД. КГ.	
Б4	7			Болт М10 ГОСТ 7798-70 L=160	9	0.1
Б4	8			Гайка М10 ГОСТ 5916-70*	9	0.01
Б4	9			Шайба М10. ГОСТ 1371-78	18	0.004
Б4	10			Гвозди 4,0x120 ГОСТ 4028-63	58	0.011

ТП-901-6-48-AP Щ8

ПРОСИТЕЛИ, ВОДОУЛОВИТЕЛИ И ОБШИВКА ИЗ МОДИФИЦИРОВАННОЙ ФЕНОЛСПИРТАМИ ДРЕВЕСИНЫ МЯГКОЛИСТВЕННЫХ ПОРОД (ВАРИАНТ К ТИПОВОМУ ПРОЕКТУ 901-6-48)

ГРАДИРНИ С ВЕНТИЛЯТОРАМИ 28Г70 С СЕКЦИЯМИ ПЛОЩАДЬЮ 144 КВ.М С КАРКАСОМ ИЗ ЖЕЛЕЗОБЕТОННЫХ ЭЛЕМЕНТОВ

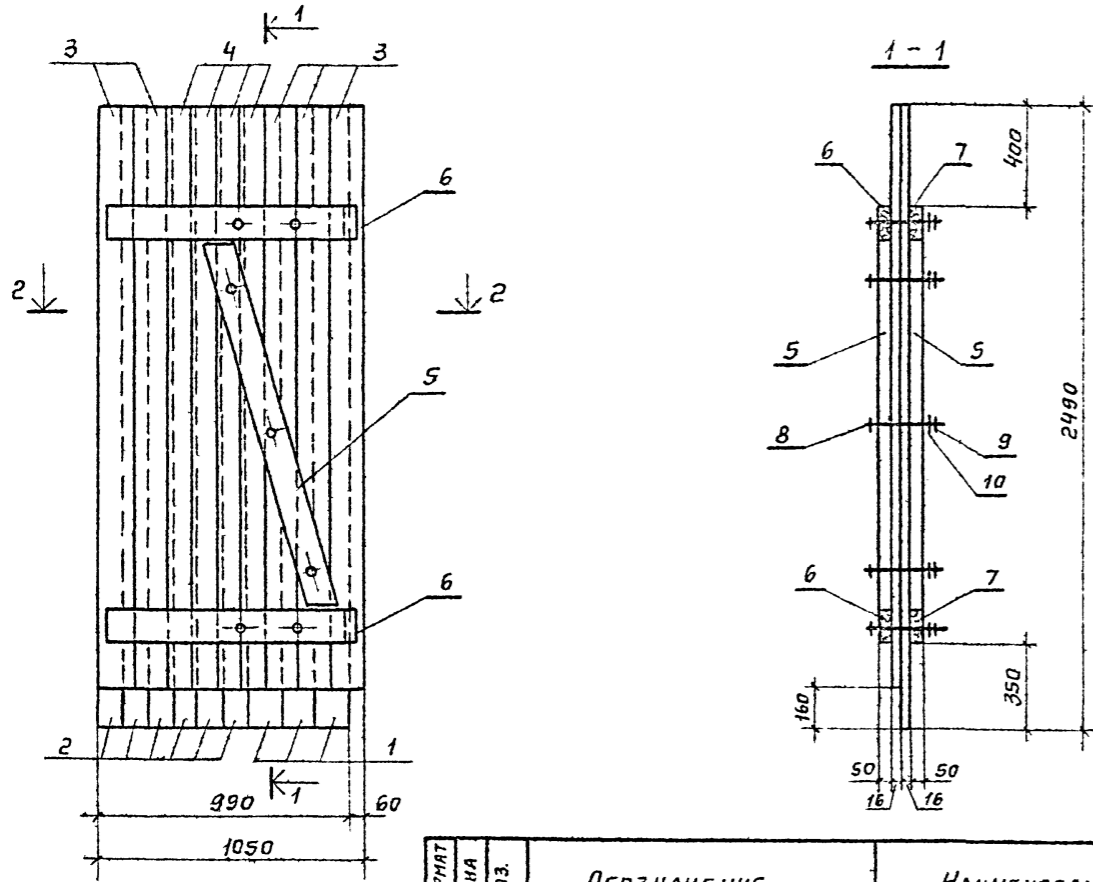
СТАДИЯ Лист Листов

Р 21

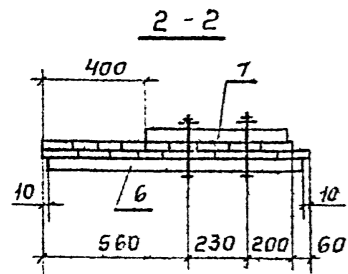
ПРИВЯЗАН
 ПРОБЕРКА ГЕНИШТА
 ИНЖЕНЕР ВОЛКОВА
 Л.И.И. ПАТЕНШТА
 НАЧ. СНО-ВЛАСКИН

Щ И Т Щ 8

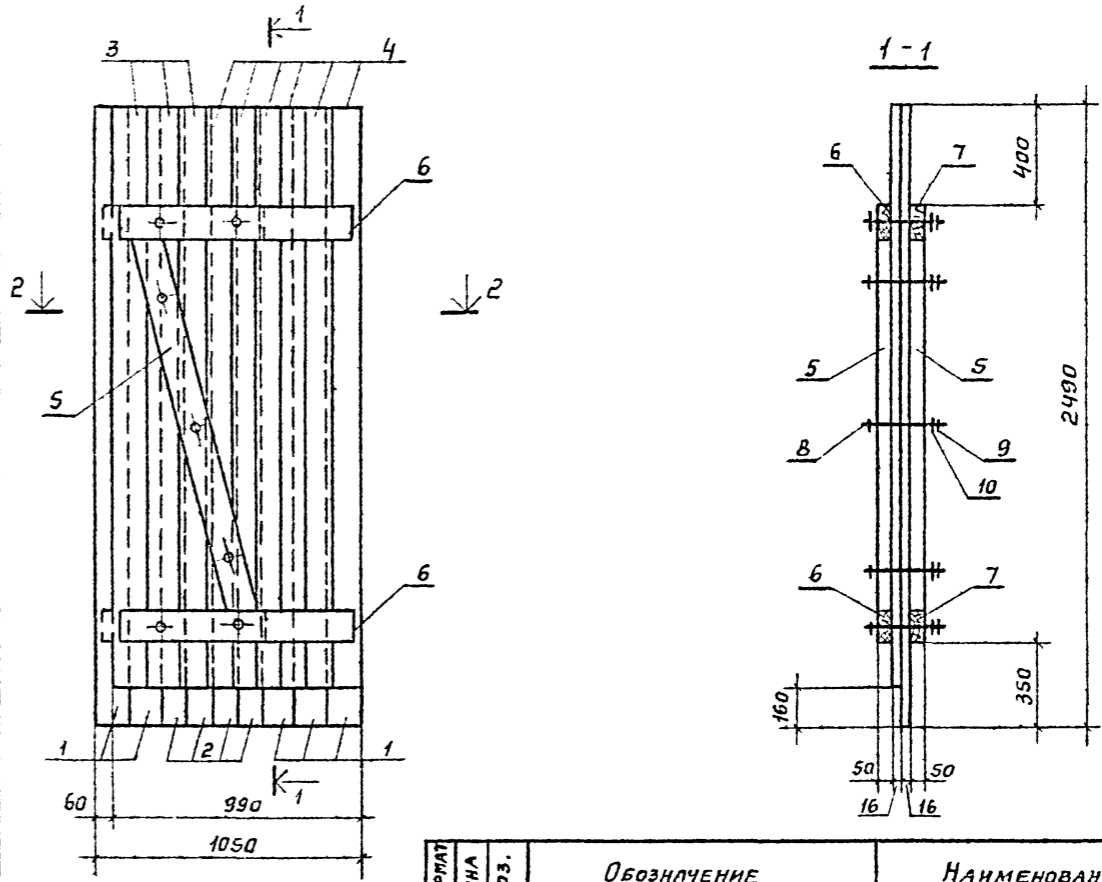
Госстрой СССР
 ПРОМСТРОЙПРОЕКТ
 МОСКВА



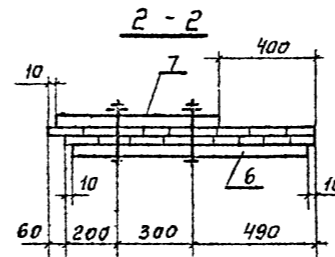
ФОРМАТ	ЗОНА	Поз.	ОБОЗНАЧЕНИЕ	НАИМЕНОВАНИЕ	КОЛ.	ПРИМЕЧАНИЕ
			<u>ДОКУМЕНТАЦИЯ</u>			
22			ТП 901-6-48 - АР	Общие данные		
			<u>СБОРОЧНЫЕ ЕДИНИЦЫ И ДЕТАЛИ</u>			
					ОБЪЕМ	
					М ³	
64	1			Доска деревянная 16x130 L=2490	3	0.015
64	2			То же 16x100 L=2490	6	0.024
64	3			" 16x130 L=2330	5	0.025
64	4			" 16x100 L=2330	4	0.016
64	5			Брус деревянный 130x50 L=1580	2	0.020
64	6			То же 130x50 L=1030	2	0.014
64	7			" 130x50 L=580	2	0.008
				Итого	-	0.122
						МАССА
						ЕД. КГ
64	8			Болт М10 ГОСТ 7798-70 L=160	7	0.11
64	9			Гайка М10 ГОСТ 5916-70*	7	0.01
64	10			Шайба М10 ГОСТ 4371-78	14	0.004
64	11			Гвозди 4,0x120 ГОСТ 4028-63	52	0.011



ТП 901-6-48 - АР Ц 9			
ОРОСИТЕЛИ, ВОДОУЛОВИТЕЛИ И ОБШИВКА ИЗ МОДИФИЦИРОВАННОЙ ФЕНОЛСПИРТАМИ ДРЕВЕСНЫМЯГОЛИСТВЕННЫХ ПОРОД (ВАРИАНТ К ТИПОВОМУ ПРОЕКТУ 901-6-48)			
ГРАДИРНИ С ВЕНТИЛЯТОРАМИ 2ВГ10 С СЕКЦИЯМИ ПЛОЩАДЬЮ 144 КВ.М С КАРКАСОМ ИЗ ЖЕЛЕЗОБЕТОННЫХ ЭЛЕМЕНТОВ		СТАДИЯ	ЛИСТ
		Р	22
ПРОВЕРИЛ Волкова ИНЖЕНЕР Фомичева Л.И.Н.Ж.ПР. ГЕНИШТА ИЛ.СКО-1 ВЛАСКИН		Госстрой СССР ПРОМСТРОЙПРОЕКТ Москва	
ЩИТ Ц 9			



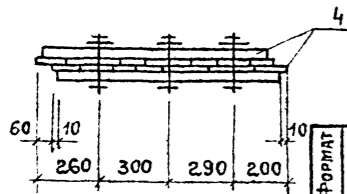
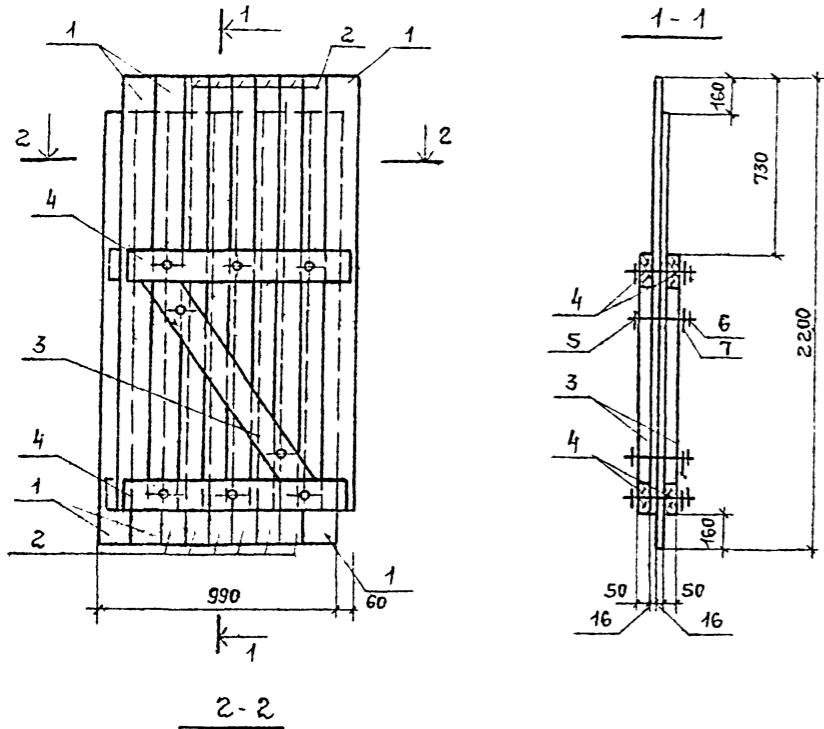
ФОРМАТ	ЗОНА	Поз.	ОБОЗНАЧЕНИЕ	НАИМЕНОВАНИЕ	КОЛ.	ПРИМЕЧАНИЕ
			<u>ДОКУМЕНТАЦИЯ</u>			
22			ТП 901-6-48 - АР	Общие данные		
			<u>СБОРОЧНЫЕ ЕДИНИЦЫ И ДЕТАЛИ</u>			
					ОБЪЕМ	
					М ³	
64	1			Доска деревянная 16x130 L=2490	5	0.025
64	2			То же 16x100 L=2490	4	0.016
64	3			" 16x130 L=2330	3	0.015
64	4			" 16x100 L=2330	6	0.024
64	5			Брус деревянный 130x50 L=1580	2	0.020
64	6			То же 130x50 L=970	2	0.013
64	7			" 130x50 L=640	2	0.008
				Итого	-	0.121
						МАССА
						ЕД. КГ
64	8			Болт М10 ГОСТ 7798-70 L=160	7	0.11
64	9			Гайка М10 ГОСТ 5916-70*	7	0.01
64	10			Шайба М10 ГОСТ 4371-78	14	0.004
64	11			Гвозди 4,0x120 ГОСТ 4028-63	52	0.011



ТП 901-6-48 - АР Ц 10			
ОРОСИТЕЛИ, ВОДОУЛОВИТЕЛИ И ОБШИВКА ИЗ МОДИФИЦИРОВАННОЙ ФЕНОЛСПИРТАМИ ДРЕВЕСНЫМЯГОЛИСТВЕННЫХ ПОРОД (ВАРИАНТ К ТИПОВОМУ ПРОЕКТУ 901-6-48)			
ГРАДИРНИ С ВЕНТИЛЯТОРАМИ 2ВГ10 С СЕКЦИЯМИ ПЛОЩАДЬЮ 144 КВ.М С КАРКАСОМ ИЗ ЖЕЛЕЗОБЕТОННЫХ ЭЛЕМЕНТОВ		СТАДИЯ	ЛИСТ
		Р	23
ПРОВЕРИЛ Волкова ИНЖЕНЕР Фомичева Л.И.Н.Ж.ПР. ГЕНИШТА ИЛ.СКО-1 ВЛАСКИН		Госстрой СССР ПРОМСТРОЙПРОЕКТ Москва	
ЩИТ Ц 10			

№№ по подл. Подпись и дата. Взам. инв. №

№№ по подл. Подпись и дата. Взам. инв. №



ФОРМАТ	ЗОНА	Поз.	ОБОЗНАЧЕНИЕ	НАИМЕНОВАНИЕ	КОЛ.	ПРИМЕЧАНИЕ
			<u>ДОКУМЕНТАЦИЯ</u>			
22			ТП 901-6-48-АР	Общие данные		
			<u>СБОРОЧНЫЕ ЕДИНИЦЫ И ДЕТАЛИ</u>			
						Объем м ³
Б4	1		Доска деревянная 16x130x2040	6	0.025	
Б4	2		То же 16x100x2040	12	0.039	
Б4	3		Брус деревянный 130x50x1240	2	0.014	
Б4	4		То же 130x50x970	4	0.025	
			Итого		0.103	
						Масса ед. кг
Б4	5		Болт м 10 ГОСТ 7798-70 \varnothing =16	8	0.1	
Б4	6		Гайка м 10 ГОСТ 5916-70*	8	0.01	
Б4	7		Шайба М10 ГОСТ 11371-78	16	0.004	
Б4	8		Гвозди 40x120 ГОСТ 4028-63	52	0.011	

ТП 901-6-48-АР Щ 11

Оросители, водоуловители и обшивка из модифицированной фенолоспиртами древесины мягколиственных пород (вариант к типовому проекту 901-6-48)

Градири с вентиляторами 28Г70 с секциями площадью 144 кв.м с каркасом из железобетонных элементов

Стадия Лист Листов
Р 24

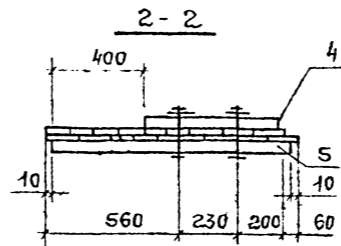
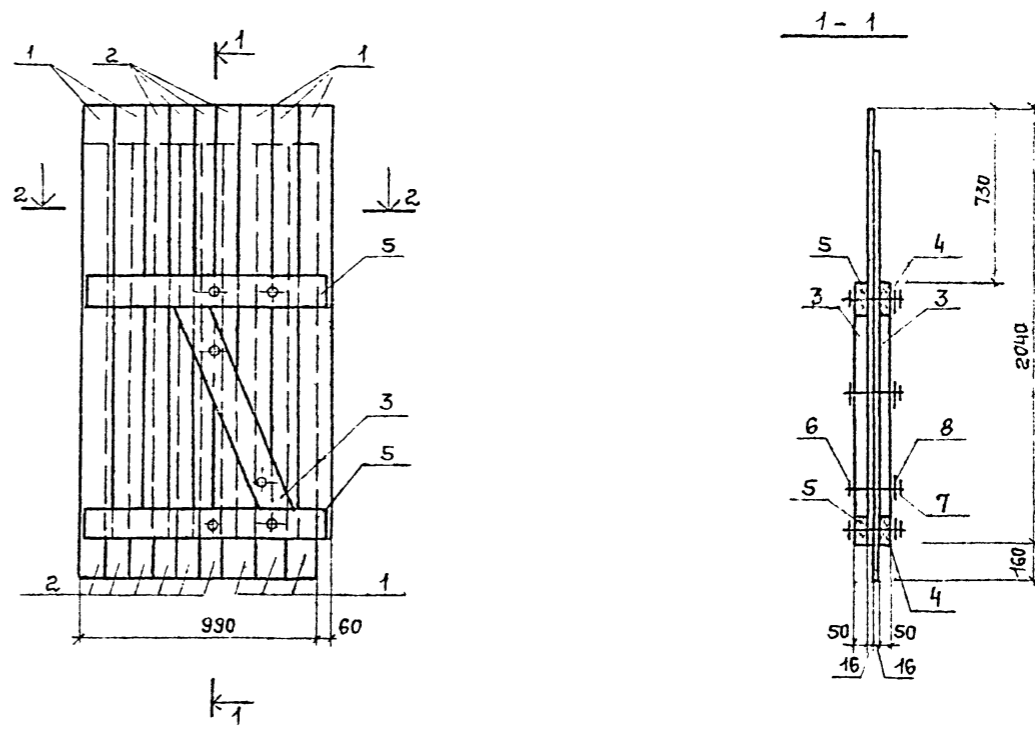
Госстрой СССР
ПРОМСТРОЙПРОЕКТ
МОСКВА

Привязан

Проверил Волкова
Чертил Коростельева
Инженер Волкова
Л. Инж. пр. Геншта
Нач. СКП Власкин

Инв. №

Щит Щ 11



ФОРМАТ	ЗОНА	Поз.	ОБОЗНАЧЕНИЕ	НАИМЕНОВАНИЕ	КОЛ.	ПРИМЕЧАНИЕ
			<u>ДОКУМЕНТАЦИЯ</u>			
22			ТП 901-6-48-АР	Общие данные		
			<u>СБОРОЧНЫЕ ЕДИНИЦЫ И ДЕТАЛИ</u>			
						Объем м ³
Б4	1		Доска деревянная 16x130x2040	8	0.034	
Б4	2		То же " 16x100x2040	10	0.033	
Б4	3		Брус деревянный 130x50x1040	2	0.014	
Б4	4		То же 130x50x520	2	0.008	
Б4	5		" 130x50x1030	2	0.013	
			Итого:		0.102	
						Масса ед. кг
Б4	6		Болт м 10 ГОСТ 7798-70 \varnothing =160	6	0.1	
Б4	7		Гайка м 10 ГОСТ 5916-70*	6	0.01	
Б4	8		Шайба М10 ГОСТ 11371-78	12	0.004	
Б4	9		Гвозди 40x120 ГОСТ 4028-63	52	0.011	

ТП 901-6-48-АР Щ 12

Оросители, водоуловители и обшивка из модифицированной фенолоспиртами древесины мягколиственных пород (вариант к типовому проекту 901-6-48)

Градири с вентиляторами 28Г70 с секциями площадью 144 кв.м с каркасом из железобетонных элементов

Стадия Лист Листов
Р 25

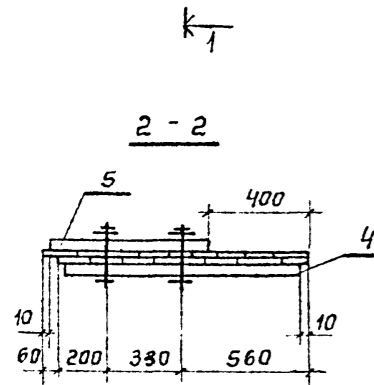
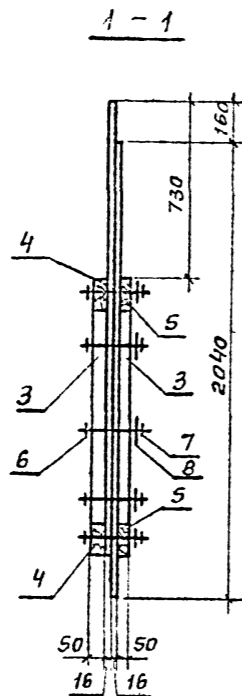
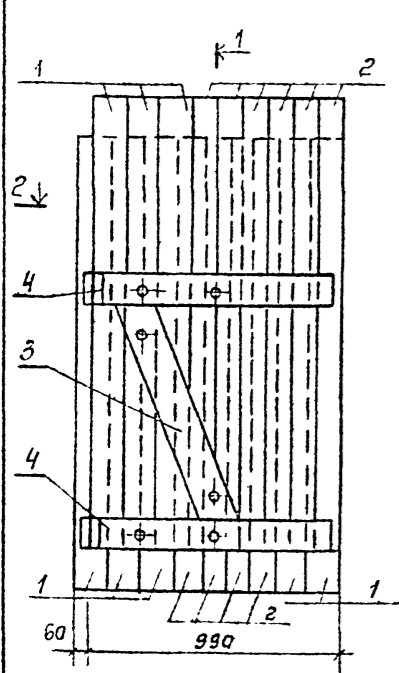
Госстрой СССР
ПРОМСТРОЙПРОЕКТ
МОСКВА

Привязан:

Проверил Геншта
Инженер Волкова
Л. Инж. пр. Геншта
Нач. СКП Власкин

Инв. №

Щит Щ 12



Формат	Зона	Поз.	Обозначение	Наименование	Кол.	Примечание
Документация						
22			ТП 901-6-48-АР	Общие данные		
Сборочные единицы и детали						
						Объем, м ³
Б4	1		Доска деревянная 16x130 L=2040	8	0.034	
Б4	2		То же 16x100 L=2040	10	0.032	
Б4	3		Брус деревянный 130x50 L=1040	2	0.014	
Б4	4		То же 130x50 L=970	2	0.013	
Б4	5		" 130x50 L=640	2	0.008	
Итого:						0.101
						Масса ед. кг
Б4	6		Болт М10 ГОСТ 7798-70 L=160	6	0.1	
Б4	7		Гайка М10 ГОСТ 5916-70*	6	0.01	
Б4	8		Шайба М10 ГОСТ 11371-78	12	0.004	
Б4	9		Гвозди 4,0x120 ГОСТ 4028-63	52	0.011	

ТП 901-6-48-АР Щ13

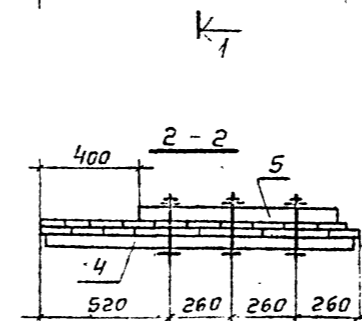
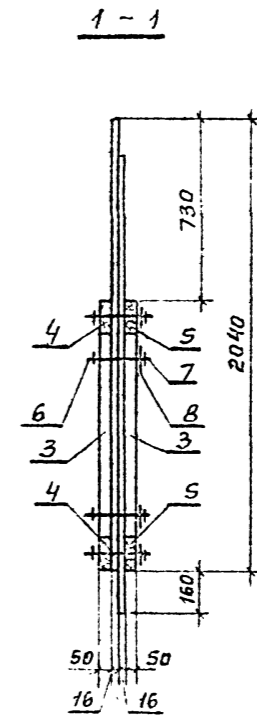
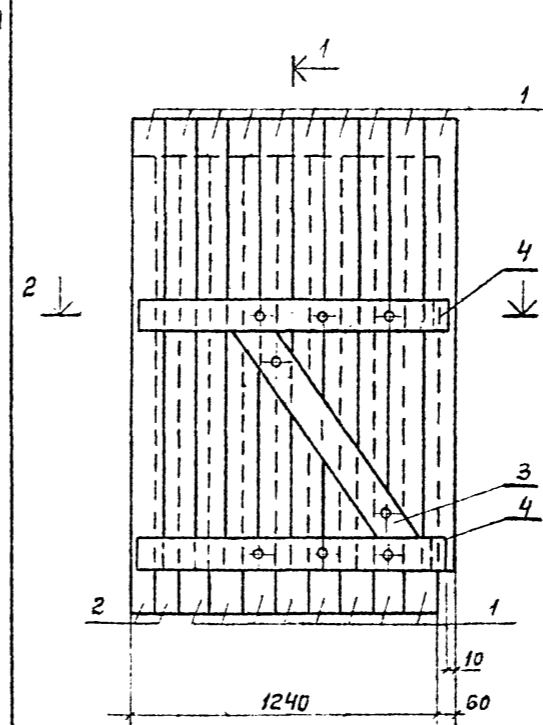
Опросители, водоуловители и обшивка из модифицированной фенолоспиртами древесины мягколиственных пород (вариант к типовому проекту 901-6-48)
 Градири с вентиляторами 28Г70 с секциями площадью 144 кв.м с каркасом из железобетонных элементов

Привязан

Провер. Геншта
 Инженер Волкова
 П.И.Ж.П.Теништа
 И.В.Ско-1 Власкин

Щит Щ13

Госстрой СССР
 ПРОМСТРОЙПРОЕКТ
 Москва



Формат	Зона	Поз.	Обозначение	Наименование	Кол.	Примечание
Документация						
22			ТП 901-6-48-АР	Общие данные		
Сборочные единицы и детали						
						Объем, м ³
Б4	1		Доска деревянная 16x130 L=2040	18	0.076	
Б4	2		То же 16x100 L=2040	2	0.007	
Б4	3		Брус деревянный 130x50 L=1040	2	0.014	
Б4	4		То же 130x50 L=1280	2	0.017	
Б4	5		" 130x50 L=830	2	0.011	
Итого:						0.125
						Масса ед. кг
Б4	6		Болт М10 ГОСТ 7798-70 L=160	6	0.1	
Б4	7		Гайка М10 ГОСТ 5916-70*	8	0.01	
Б4	8		Шайба М10 ГОСТ 11371-78	16	0.004	
Б4	9		Гвозди 4,0x120 ГОСТ 4028-63	58	0.011	

ТП 901-6-48-АР Щ14

Опросители, водоуловители и обшивка из модифицированной фенолоспиртами древесины мягколиственных пород (вариант к типовому проекту 901-6-48)
 Градири с вентиляторами 28Г70 с секциями площадью 144 кв.м с каркасом из железобетонных элементов

Привязан

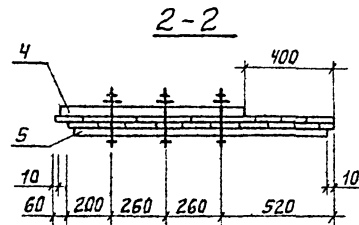
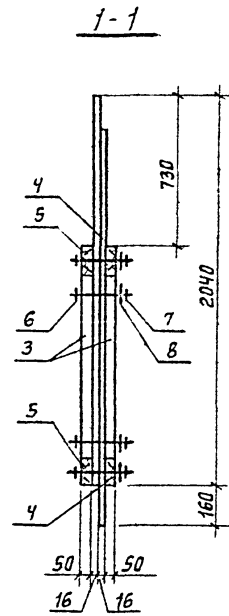
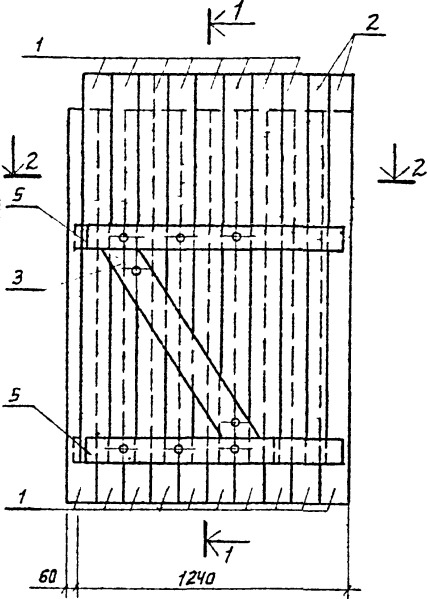
Провер. Геншта
 Инженер Волкова
 П.И.Ж.П.Теништа
 И.В.Ско-1 Власкин

Щит Щ14

Госстрой СССР
 ПРОМСТРОЙПРОЕКТ
 Москва

И.В.Ско-1 Власкин

И.В.Ско-1 Власкин



Формат	Зона	Поз.	Обозначение	Наименование	Кол.	Примечание
			<u>Документация</u>			
22			ТП 901-6-48-АР	Общие данные		
			<u>Сборочные единицы и детали</u>			
					Объем, м ³	
Б4	1			Доска деревянная 16×130; Е-2040	18	0.076
Б4	2			То же 16×100; Е-2040	2	0.007
Б4	3			Брус деревянный 130×50; Е-1040	2	0.014
Б4	4			То же 130×50; Е-830	2	0.012
Б4	5			130×50; Е-1280	2	0.016
				Итого		0.125
					Масса ед. кг	
Б1	6			Болт М10 ГОСТ 7798-70* Е-160	8	0.10
Б4	7			Гайка М10 ГОСТ 5916-70*	8	0.01
Б4	8			Шайба ГОСТ 11371-78	16	0.004
Б4	9			Гвозди 40×120 ГОСТ 4028-63*	58	0.011

ТП 901-6-48-АР Щ15

Проклеи, водоуплотнители и обшивка из модифицированной фенолоспиртами древесины мягколиственных пород (вариант к типовому проекту 901-6-48)

Градири с вентиляторами 28Г10 с секциями площадью 144 кв. м с каркасом из железобетонных элементов.

Стаяня Лист Листов
Р 28

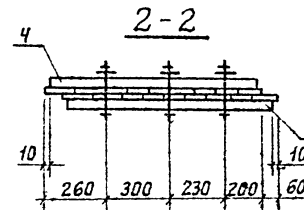
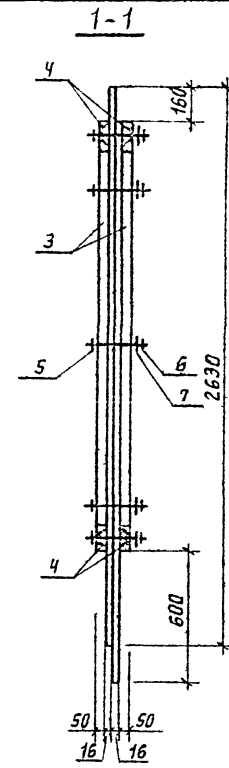
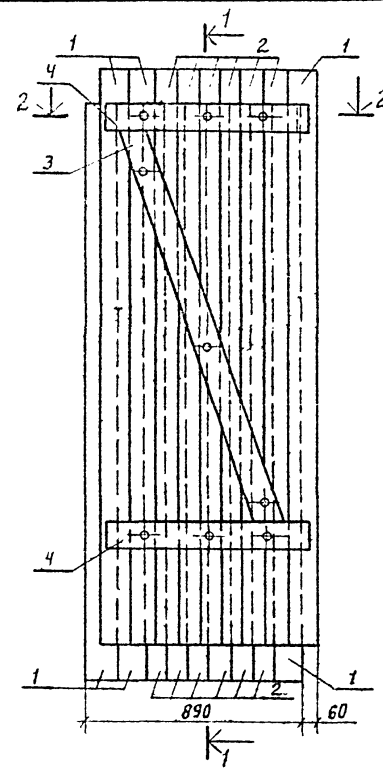
Щит Щ15

Госстрой СССР
ПРОМСТРОЙПРОЕКТ
МОСКВА

Привязан

Проверил: Геншта ВЛС
Инженер: Волкова
Лин. пр. Геншта ВЛС
Нач. СКП: Власкин

Инв. №



Формат	Зона	Поз.	Обозначение	Наименование	Кол.	Примечание
			<u>Документация</u>			
2			ТП 901-6-48-АР	Общие данные		
			<u>Сборочные единицы и детали</u>			
					Объем, м ³	
Б4	1			Доска деревянная 16×130; Е-2630	6	0.033
Б4	2			То же 16×100; Е-2630	12	0.051
Б4	3			Брус деревянный 130×50; Е-1960	2	0.026
Б4	4			То же 130×50; Е-970	4	0.025
				Итого:		0.135
					Масса ед. кг	
Б4	5			Болт М10 ГОСТ 7798-70* Е-160	9	0.1
Б4	6			Гайка М10 ГОСТ 5916-70*	9	0.01
Б4	7			Шайба М10 ГОСТ 11371-78	18	0.004
Б4	8			Гвозди 40×120 ГОСТ 4028-63*	52	0.011

ТП 901-6-48-АР Щ19

Проклеи, водоуплотнители и обшивка из модифицированной фенолоспиртами древесины мягколиственных пород (вариант к типовому проекту 901-6-48)

Градири с вентиляторами 28Г10 с секциями площадью 144 кв. м с каркасом из железобетонных элементов.

Стаяня Лист Листов
Р 29

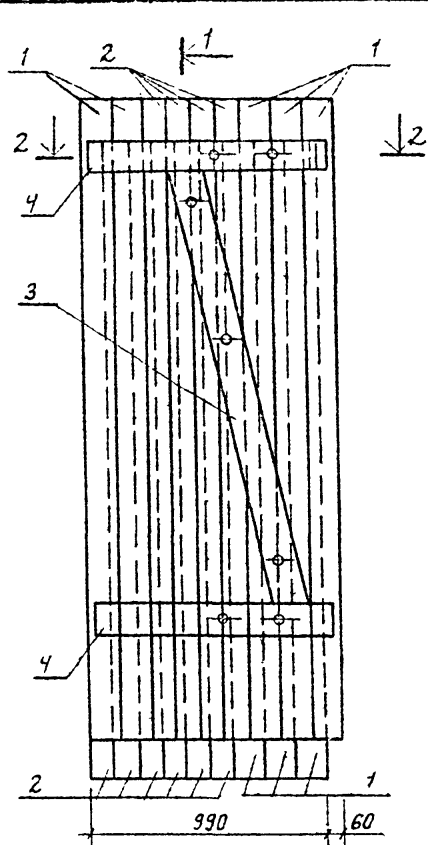
Щит Щ19

Госстрой СССР
ПРОМСТРОЙПРОЕКТ
МОСКВА

Привязан

Проверил: Геншта ВЛС
Инженер: Волкова
Лин. пр. Геншта ВЛС
Нач. СКП: Власкин

Инв. №



Формат	Зона	Поз.	Обозначение	Наименование	Кол.	Примечание
<u>ДОКУМЕНТАЦИЯ</u>						
22			ТП 901-6-48-АР	Общие данные		
<u>СБОРОЧНЫЕ ЕДИНИЦЫ И ДЕТАЛИ</u>						
					Объем м ³	
Б4	1			Доска деревянная 16×130, L=2630	8	0.044
Б4	2			То же 16×100, L=2630	10	0.042
Б4	3			Брус деревянный 130×50, L=1900	2	0.026
Б4	4			То же 130×50, L=1630	1	0.014
Б4	5			" 130×50, L=580	2	0.008
				Итого		0.134
					Масса ед. кг.	
Б4	6			Болт М10 ГОСТ 1798-70*, L=160	7	0.1
Б4	7			Гайка М10 ГОСТ 5916-70*	7	0.01
Б4	8			Шайба М10 ГОСТ 11371-78	14	0.004
Б4	9			Гвозди 4,0×120 ГОСТ 4028-63*	52	0.011

ТП-901-6-48-АР Щ20

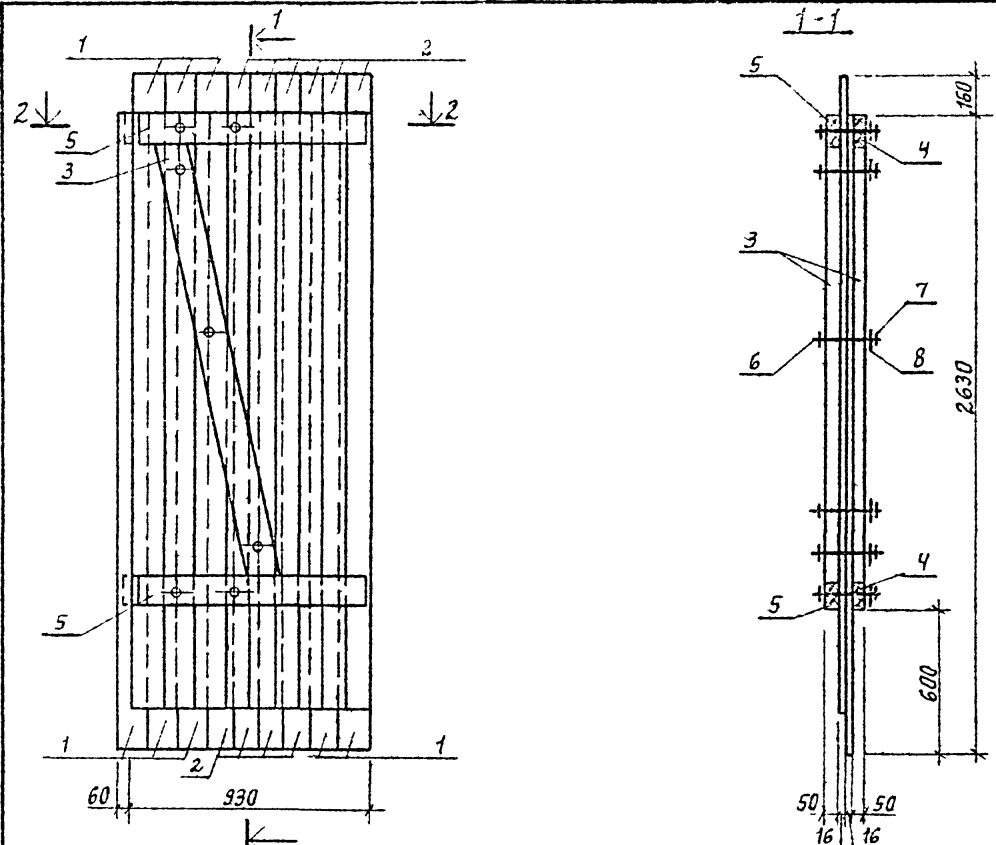
Оросители, воздухоувлители и обшивка из модифицированной фенолоспиртами древесины мягколиственных пород. (Вариант к типовому проекту 901-6-48)

Градири с вентиляторами 2ВГ70 с секциями площадью 144 кв.м с каркасом из железобетонных элементов

Привязан	Проверил	Геншта	Иш
	Инженер	Волкова	Иш
	Гл. инж. пр.	Геншта	Иш
	Нач. СКО-1	Власкин	Иш

Щит Щ20

Госстрой СССР
Промстройпроект
Москва



Формат	Зона	Поз.	Обозначение	Наименование	Кол.	Примечание
<u>ДОКУМЕНТАЦИЯ</u>						
22			ТП 901-6-48-АР	Общие данные		
<u>СБОРОЧНЫЕ ЕДИНИЦЫ И ДЕТАЛИ</u>						
					Объем м ³	
Б4	1			Доска деревянная 16×130, L=2630	8	0.044
Б4	2			То же 16×100, L=2630	10	0.042
Б4	3			Брус деревянный 130×50, L=1900	2	0.026
Б4	4			То же 130×50, L=640	2	0.009
Б4	5			" 130×50, L=970	2	0.013
				Итого		0.134
					Масса ед. кг.	
Б4	6			Болт М10 ГОСТ 1798-70*, L=160	7	0.1
Б4	7			Гайка М10 ГОСТ 5916-70*	7	0.01
Б4	8			Шайба М10 ГОСТ 11371-78	14	0.004
Б4	9			Гвозди 4,0×120 ГОСТ 4028-63*	56	0.011

ТП-901-6-48-АРЩ21

Оросители, воздухоувлители и обшивка из модифицированной фенолоспиртами древесины мягколиственных пород. (Вариант к типовому проекту 901-6-48)

Градири с вентиляторами 2ВГ70 с секциями площадью 144 кв.м с каркасом из железобетонных элементов

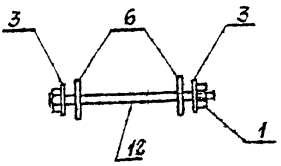
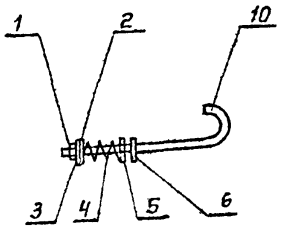
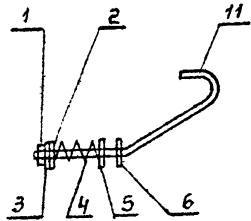
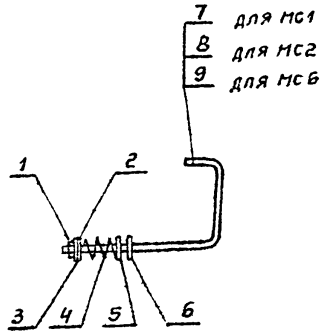
Привязан	Проверил	Геншта	Иш
	Инженер	Волкова	Иш
	Гл. инж. пр.	Геншта	Иш
	Нач. СКО-1	Власкин	Иш

Щит Щ21

Госстрой СССР
Промстройпроект
Москва

Ив. № подл. Подпись и дата. Взам. инв. №

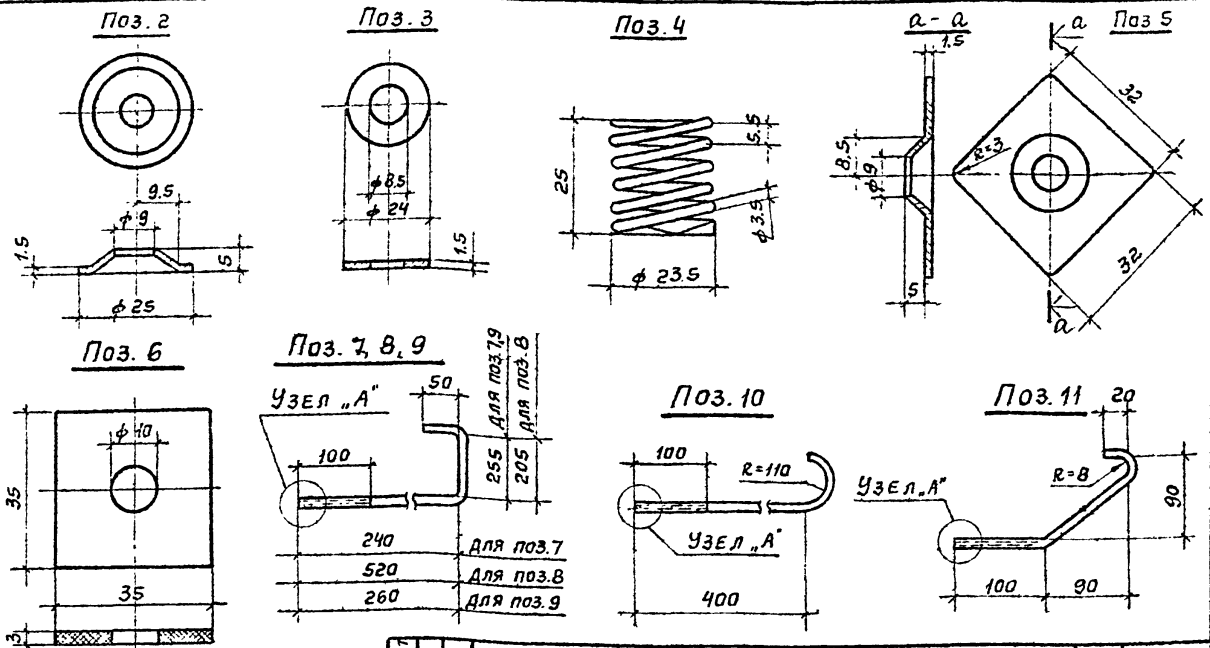
Ив. № подл. Подпись и дата. Взам. инв. №



Формат	Зона	Поз.	ОБОЗНАЧЕНИЕ	НАИМЕНОВАНИЕ	КОЛ.	ПРИМЕЧАНИЕ
22			ТП 901-6-48-AP			Документация Общие данные
			ДЕТАЛИ			МАССА ЕД. КГ
64	1		Гайка М8х1,25 ГОСТ 5916-70		1	0,01
12	2		Шайба ф25мм ГОСТ 18123-72		1	0,01
12	3		Шайба ф24мм ГОСТ 18123-72		1	0,01
12	4		Пружина цилиндрич. ГОСТ 938978		1	0,03
12	5		Шайба квадратная ГОСТ 18123-72*		1	0,01
12	6		Прокладка ГОСТ 7415-74*		1	—
Переменные данные для исполнения						
			МС1			МАССА ЕД. КГ
			ДЕТАЛИ			МАССА ЕД. КГ
12	7		Крюк		1	0,22
			МАССА		0,29	КГ
			МС2			МАССА ЕД. КГ
			ДЕТАЛИ			МАССА ЕД. КГ
12	8		Крюк		1	0,31
			МАССА		0,38	КГ
			МС3			МАССА ЕД. КГ
			ДЕТАЛИ			МАССА ЕД. КГ
12	11		Крюк		1	0,1
			МАССА		0,17	КГ
			МС4			МАССА ЕД. КГ
			ДЕТАЛИ			МАССА ЕД. КГ
12	10		Крюк		1	0,32
			МАССА		0,39	КГ
			МС5			МАССА ЕД. КГ
			ДЕТАЛИ			МАССА ЕД. КГ
12	12		Болт		1	0,04
			МАССА		0,07	КГ
			МС6			МАССА ЕД. КГ
			ДЕТАЛИ			МАССА ЕД. КГ
12	9		Крюк		1	0,23
			МАССА		0,30	КГ

ТП 901-6-48 -AP			
Оросители, водоуловители и обшивка из модифицированной фенолоспиртами древесины мягколиственных пород (вариант к типовому проекту 901-6-48)			
Проверил Волкова	Инженер Ромичева	Инженер Волкова	Л.И.Ж.Л.Теништа
Градирни с вентиляторами 2ВГ10 с секциями площадью 14 кв.м с каркасом из железобетонных элементов		Стадия	Лист
		Р	32
Приборы крепления обшивки		Госстрой СССР Промстройпроект Москва	

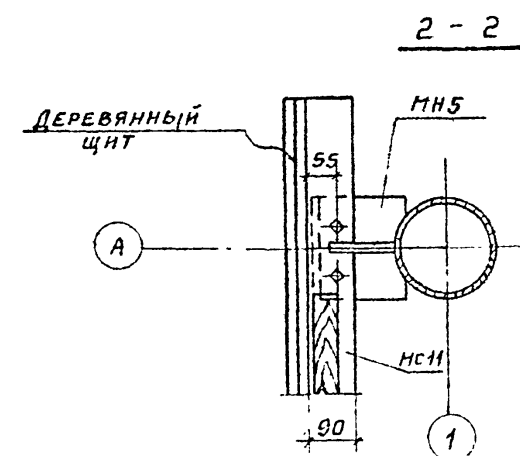
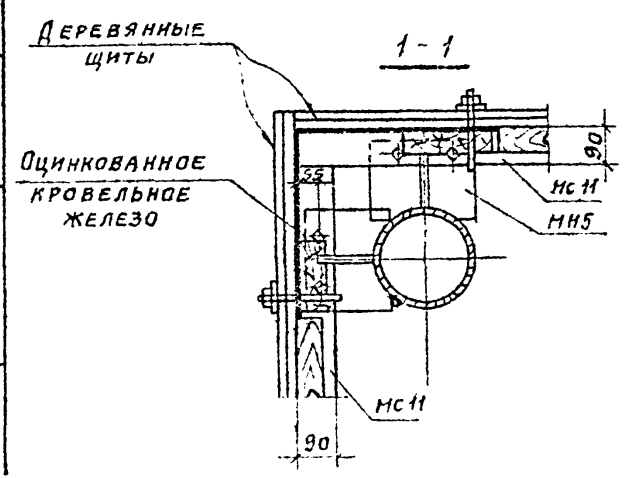
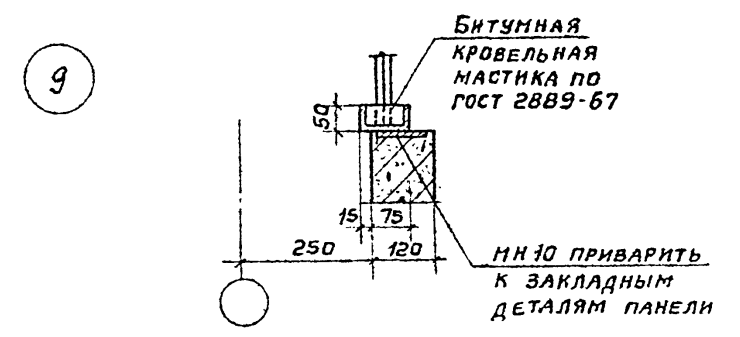
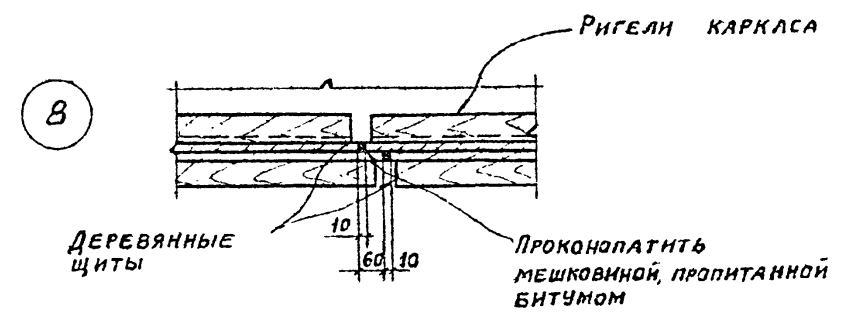
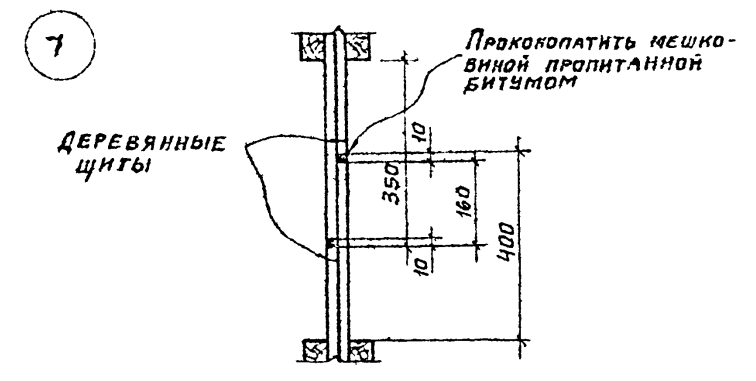
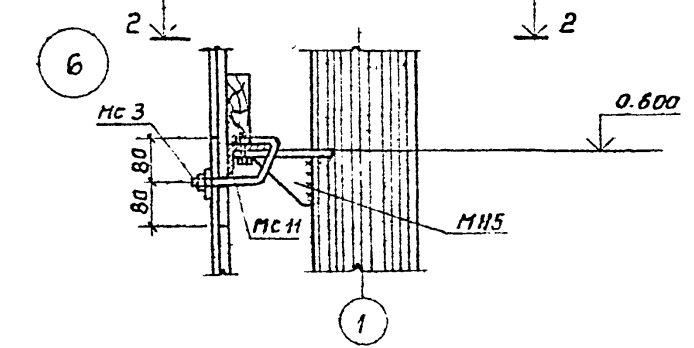
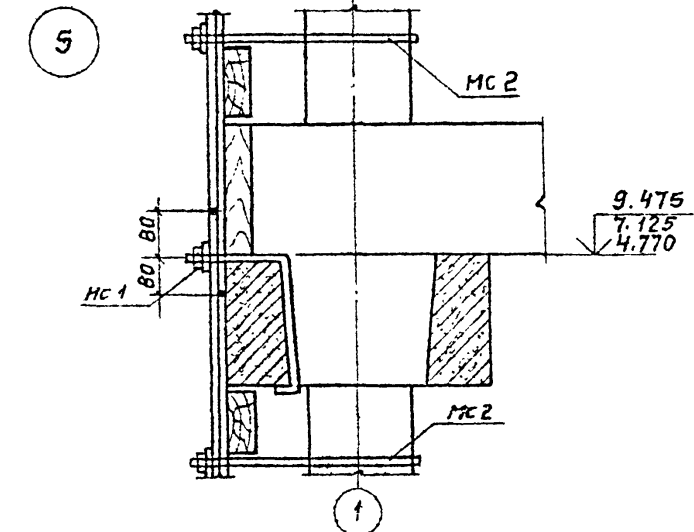
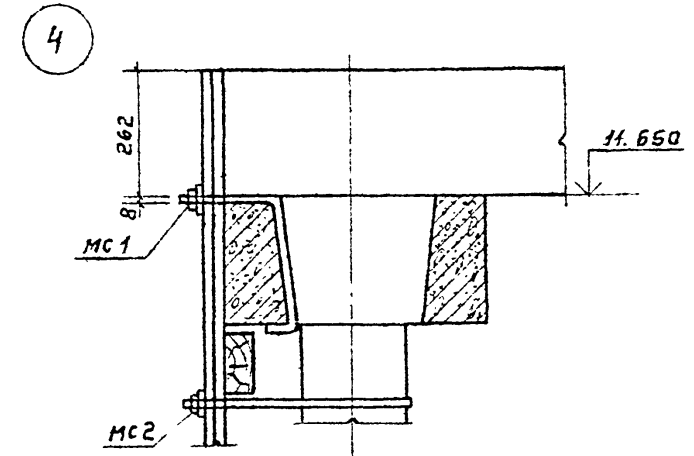
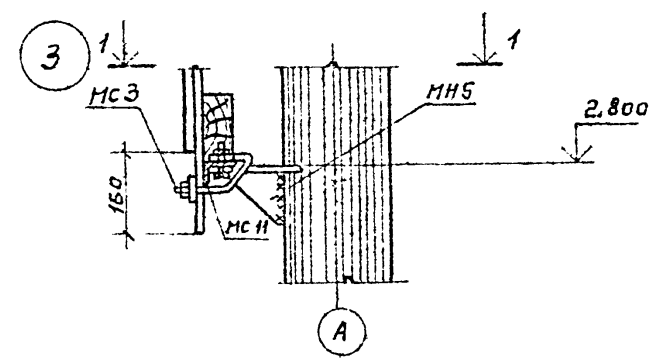
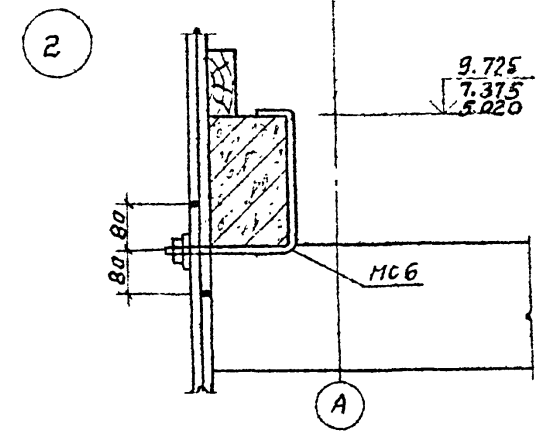
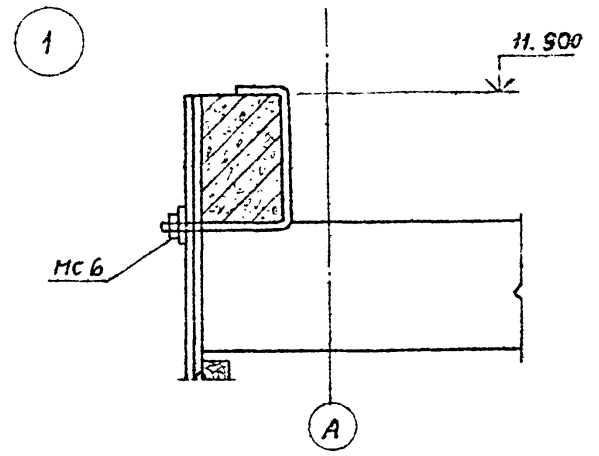
Ив. № подл. Подпись и дата (взл. и в. в. в.)



Формат	Зона	Поз.	ОБОЗНАЧЕНИЕ	НАИМЕНОВАНИЕ	КОЛ.	ПРИМЕЧАНИЕ
22			ТП 901-6-48-AP			Документация Общие данные
			ДЕТАЛИ			МАССА ЕД. КГ
64	1		Гайка М8х1,25 ГОСТ 5916-70		1	0,01
12	2		Шайба ф25мм ГОСТ 18123-72		1	0,01
12	3		Шайба ф24мм ГОСТ 18123-72		1	0,01
12	4		Пружина цилиндрич. ГОСТ 938978		1	0,03
12	5		Шайба квадратная ГОСТ 18123-72*		1	0,01
12	6		Прокладка ГОСТ 7415-74*		1	—
12	7		Крюк М8х1,25 l=570		1	0,22
12	8		Крюк М8х1,25 l=795		1	0,31
12	9		Крюк М8х1,25 l=590		1	0,23
12	10		Крюк М8х1,25 l=800		1	0,32
12	11		Крюк М8х1,25 l=260		1	0,10
64	12		Болт М8х1,25 ГОСТ 7796-70* l=100		1	0,04

ТП 901-6-48 -AP			
Оросители, водоуловители и обшивка из модифицированной фенолоспиртами древесины мягколиственных пород (вариант к типовому проекту 901-6-48)			
Проверил Волкова	Инженер Ромичева	Инженер Волкова	Л.И.Ж.Л.Теништа
Градирни с вентиляторами 2ВГ10 с секциями площадью 14 кв.м с каркасом из железобетонных элементов		Стадия	Лист
		Р	33
Детали приборов крепления обшивки		Госстрой СССР Промстройпроект Москва	

Типовой проект 901-6-48 Альбом XII



ПРИВЯЗАН				ТП 901-6-48 - АРЧ		
ПРОЕКТИРОВАТЕЛЬ И ОБШИВКА ИЗ МОДИФИЦИРОВАННОЙ ФЕНОЛОСПИРТАМИ ДЕРЕВЯННОЙ МАГНИТОВОЙ ПОРОДЫ (ВАРИАНТ К ТИПОВОМУ ПРОЕКТУ 901-6-48)				СТАДИЯ	ЛИСТ	ЛИСТОВ
ГРАДИРНИ С ВЕНТИЛЯТОРАМИ 28Г10 С СЕКЦИЯМИ ПЛОЩАДЬЮ 144 КВ.М С КАРКАСОМ ИЗ ЖЕЛЕЗОБЕТОННЫХ ЭЛЕМЕНТОВ				Р	34	
ИНВ. №				Узлы 1 ÷ 9		Госстрой СССР ПРОМСТРОЙПРОЕКТ МОСКВА

13397-11 40

ВЕДОМОСТЬ ОСНОВНЫХ КОМПЛЕКТОВ

Обозначение	Наименование	Примечание
ТП 901-6-48-АР	Архитектурно-строительные решения.	Промстройпроект
ТП 901-6-48-КЖ	Конструкции железобетонные	Промстройпроект
ТП 901-6-48-НВ	Технологическая часть	Союзводоканалпроект

ВЕДОМОСТЬ ПРИМЕНЕННЫХ И ССЫЛОЧНЫХ ДОКУМЕНТОВ

Обозначение	Наименование	Примечание
ТП 901-6-51-КЖИ-ТТ	Технические требования	
АС-1	Колонна КС1	
- АС-1	Колонна КС1А	
- АС-3	Опорная деталь ОД1	
ТП 901-6-43 Альб. III - КЖ-Д	Пояснительная записка	
- КЖ-1	Колонна К1	
- КЖ-2	Колонна К2	
- КЖ-3	Колонна К2С	
- КЖ-4	Ригель РII	
- КЖ-5	Ригель РIII	
- КЖ-6	Ригель РIV	
- КЖ-7	Ригель РVI	
- КЖ-8	Балка Б1	
- КЖ-10	Панели ПНБ1 и ПНБ1А	
- КЖ-11	Панель ПНБ2	
- КЖ-12	Панель ПНК1	
- КЖ-13	Панели ПНК2 и ПНК2А	

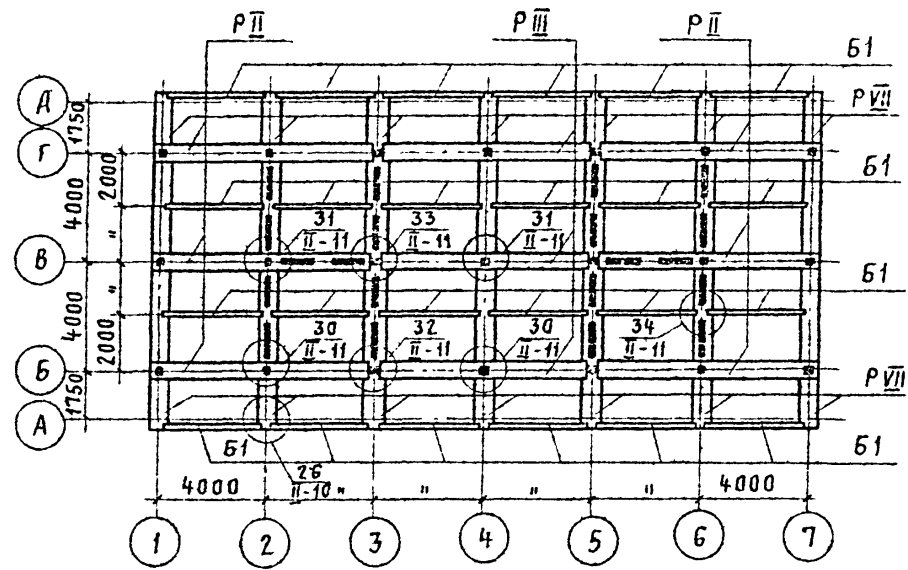
ВЕДОМОСТЬ ЧЕРТЕЖЕЙ ОСНОВНОГО КОМПЛЕКТА ТП 901-6-48-КЖ

Формат	Лист	Наименование	Примечание
22	1	Общие данные	
22	2	Двухсекционные градирни. Маркировочные схемы сборных элементов каркаса (начало)	
22	3	Двухсекционные градирни. Маркировочные схемы сборных элементов каркаса (окончание). Вариант для сейсмических условий.	
22	4	Двухсекционные градирни. Маркировочные схемы сборных элементов каркаса (окончание). Вариант для расчетной сейсмичности 7 и 8 баллов.	
22	5	Трехсекционные градирни. Маркировочные схемы сборных элементов каркаса (начало).	
22	6	Трехсекционные градирни. Маркировочные схемы сборных элементов каркаса (окончание). Вариант для сейсмических условий.	
22	7	Трехсекционные градирни. Маркировочные схемы сборных элементов каркаса (окончание). Вариант для расчетной сейсмичности 7 и 8 баллов.	

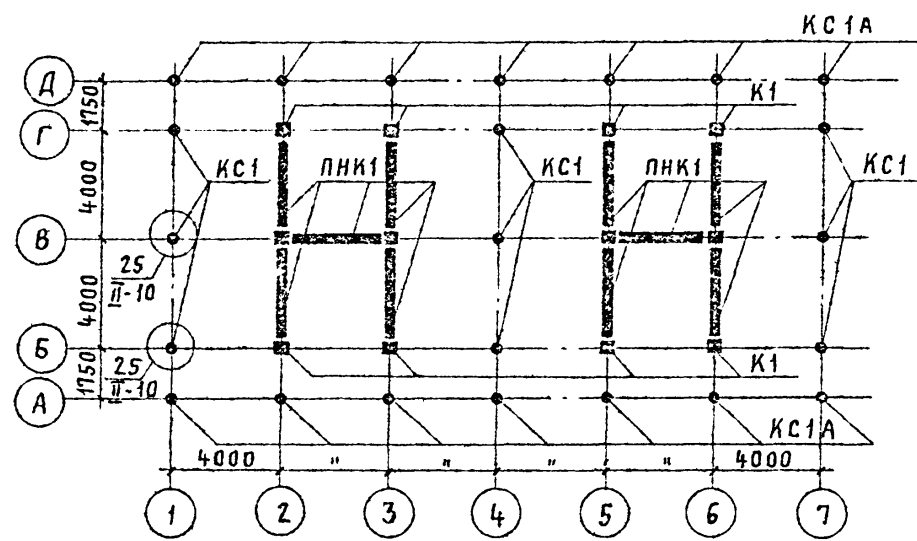
Типовой проект разработан в соответствии с действующими нормами и правилами и предусматривает мероприятия обеспечивающие взрывную, взрывопожарную и пожарную безопасность при эксплуатации здания
 Гл. инж. проекта *Шеништа* / Геништа

Привязан	
Ив. №	ТП 901-6-48-0Д
Исполнитель: ВОДОСЛОВОТЕЛИ И ОБШИВКА ИЗ МОДИФИЦИРОВАННОЙ ФЕНОЛСНИЛТАМИ ДРЕВЕСИНЫ МАЛОИСПЕЧЕННЫХ ПОРЯДКОВ (Вариант к типовому проекту 901-6-48)	
Градирни с вентиляторами 28Г70 с секциями площадью 144 кв. м. с каркасом из железобетонных элементов	Станд. Лист Листов Р 1
Проверил: Геништа Инженер: Волкова Гл. инж.: Геништа Исполн.: Власкин	Общие данные Госстрой СССР Промстройпроект Москва

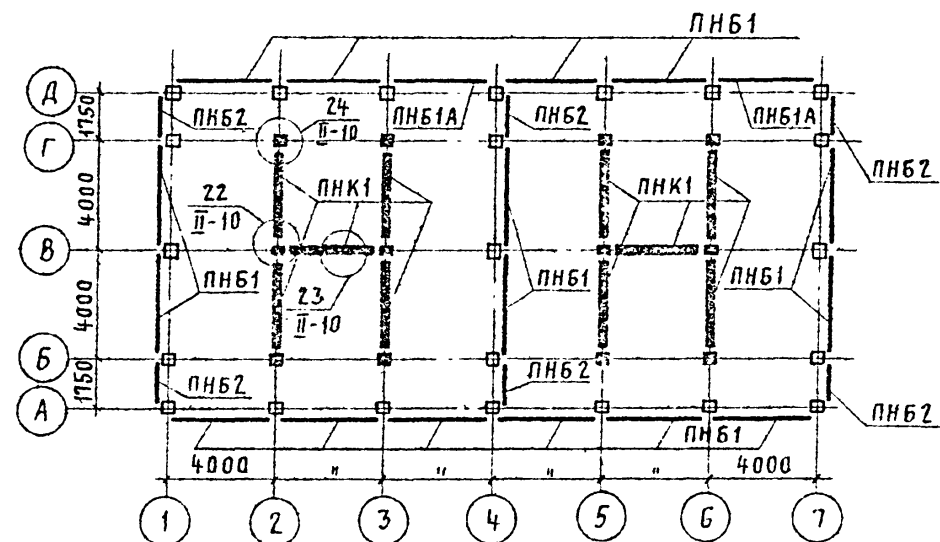
ПЛАНЫ НА ОТМ. 5.020 И 9.725



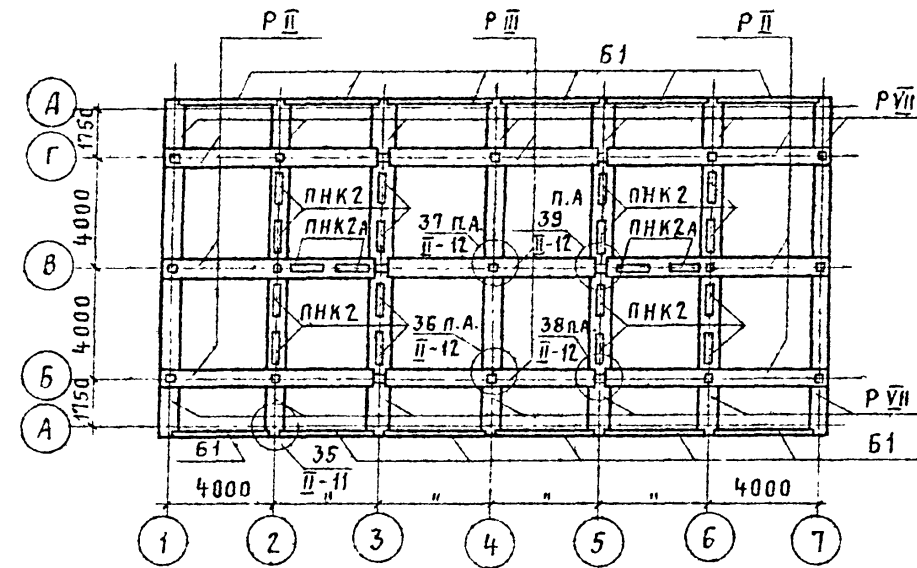
План на отм. 0.000



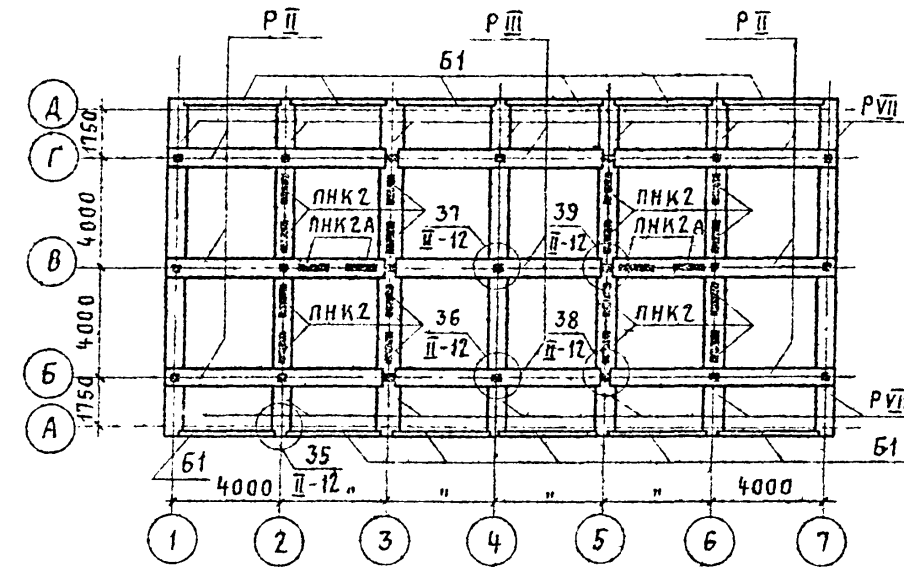
План на отм. -2.000



План на отм. 11.900



План на отм. 7.357



1. ПАНЕЛИ ВОДОСБОРНОГО БАССЕЙНА ПНБ1, ПНБ1А И ПНБ2 УСТАНОВИТЬ В ПАЗЫ ДНИЩА И ЗАМОНОЛИТИТЬ ДО ВОЗВЕДЕНИЯ МОНОЛИТНЫХ ЭЛЕМЕНТОВ БАССЕЙНА (СМ. ЛИСТЫ АС-9 И АС-10 ТП 901-6-48).
2. РЕКОМЕНДАЦИИ ПО СБОРКЕ КАРКАСА СМ. В П. 3.12 ПОЯСНИТЕЛЬНОЙ ЗАПИСКИ АЛЬБОМА I ТП 901-6-48.
3. ОПОРНЫЕ ЭЛЕМЕНТЫ ОД-1 ОБЕТОНИРОВАТЬ ПО ДЕТАЛИ НА ЛИСТЕ АС-12 АЛЬБОМА II ТП 901-6-48.
4. СТАЛЬНАЯ КОЛОННА КС-1 РАЗРАБОТАНА В АЛЬБОМЕ II ТП 901-6-48.
5. СБОРНЫЕ ЖЕЛЕЗОБЕТОННЫЕ ЭЛЕМЕНТЫ РАЗРАБОТАНЫ В АЛЬБОМЕ III ТП 901-6-43.
6. УЗЛЫ РАЗРАБОТАНЫ В АЛЬБОМЕ II ТП 901-6-48.

ИНВ. № ПОДЛ. ПОДПИСЬ И ДАТА ВЗАИМН. №

ТП-901-6-48-КЖ			
ОРОСИТЕЛИ, ВОДОУЛОВИТЕЛИ И ОБШИВКА ИЗ МОДИФИЦИРОВАННОЙ ФЕНОЛОСПИРТАМИ ДРЕВЕСИНЫ МЯГКОЛИСТВЕННЫХ ПОРОД. (ВАРИАНТ К ТИПОВОМУ ПРОЕКТУ 901-6-48)			
ПРИВЯЗАН	ПРОВЕРИЛ ВОЛКОВА	ЧЕРТИЛ ЧЕРНЫШОВА	ИНЖЕНЕР ВОЛКОВА
			ГЛ. ИНЖ. ПРО. ГЕНИШТА
ИНВ. №		НАЧ. СКО-1 ВЛАСКИН	
ГРАДИРНИ С ВЕНТИЛЯТОРАМИ 28Г70 С СЕКЦИЯМИ ПЛОЩАДЬЮ 144 КВ. М С КАРКАСОМ ИЗ ЖЕЛЕЗОБЕТОННЫХ ЭЛЕМЕНТОВ		СТАДИЯ	ЛИСТ
		Р	2
ДВУХСЕКЦИОННЫЕ ГРАДИРНИ МАРКИРОВОЧНЫЕ СХЕМЫ СБОРНЫХ ЭЛЕМЕНТОВ КАРКАСА (НАЧАЛО)		ГОССТРОЙ СССР ПРОМСТРОЙПРОЕКТ МОСКВА	

СХЕМА КАРКАСА ПО ОСЯМ А, Д

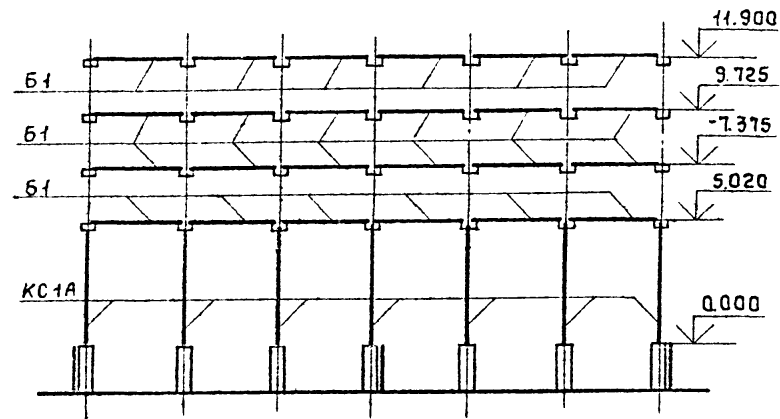


СХЕМА КАРКАСА ПО ОСЯМ Б, Г

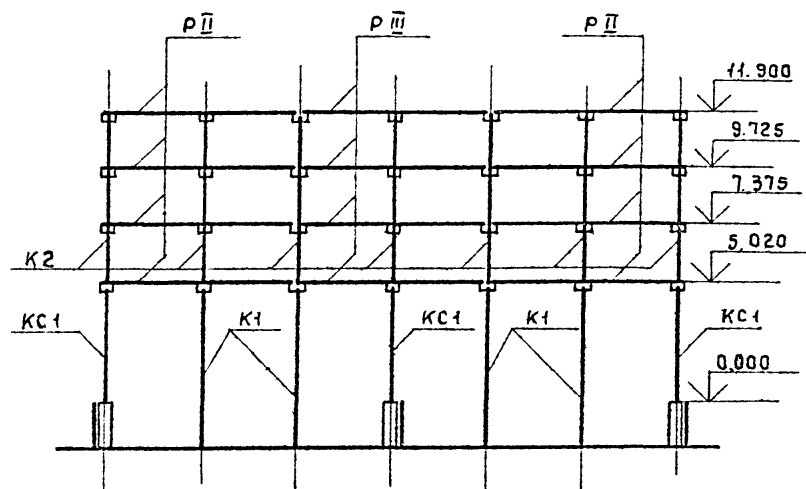


СХЕМА КАРКАСА ПО ОСИ В

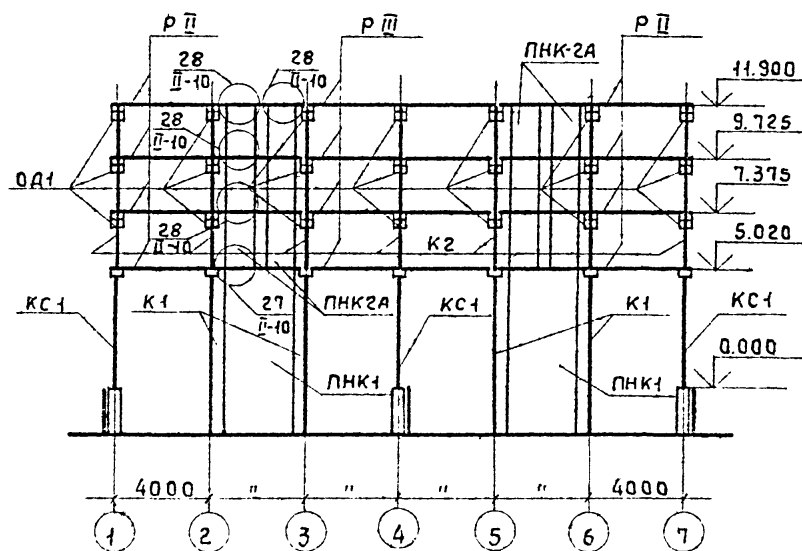


СХЕМА КАРКАСА ПО ОСЯМ 1,4,7

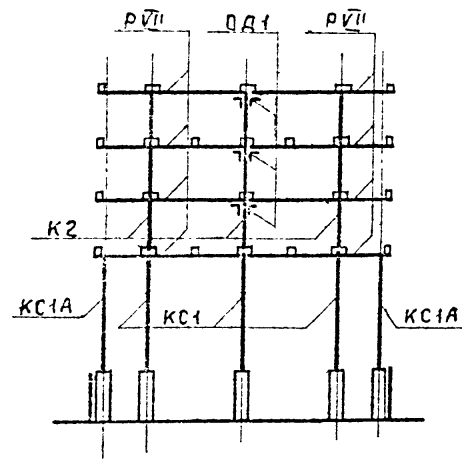
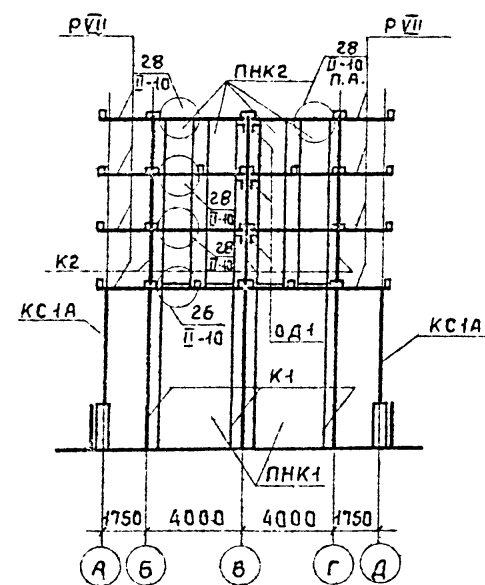


СХЕМА КАРКАСА ПО ОСЯМ 2,3,5,6



СПЕЦИФИКАЦИЯ СБОРНЫХ ЖЕЛЕЗОБЕТОННЫХ И СТАЛЬНЫХ ЭЛЕМЕНТОВ

МАРКА	ОБОЗНАЧЕНИЕ	НАИМЕНОВАНИЕ	КОЛ.	ПРИМЕЧАНИЕ
ЖЕЛЕЗОБЕТОННЫЕ ЭЛЕМЕНТЫ				
К1	ТЛ 901-6-43 - КЖ-1	КОЛОННА	12	1,47Т
К2	- КЖ-2	ТО ЖЕ	21	0,74Т
РII	- КЖ-4	РИГЕЛЬ	24	1,4Т
РIII	- КЖ-5	ТО ЖЕ	12	1,37Т
РVII	- КЖ-7	"	56	0,98Т
Б1	- КЖ-8	БАЛКА	72	0,38Т
ПНБ1	- КЖ-10	ПАНЕЛЬ	16	2,3Т
ПНБ1А	- КЖ-10	ТО ЖЕ	2	2,3Т
ПНБ2	- КЖ-11	"	6	1,0Т
ПНК1	- КЖ-12	"	10	6,0Т
ПНК2	- КЖ-13	"	16	2,45Т
ПНК2А	- КЖ-13	"	4	2,45Т
СТАЛЬНЫЕ ЭЛЕМЕНТЫ				
КС1	ТЛ 901-6-48 - АС-1	КОЛОННА	9	0,296Т
КС1А	- АС-1	ТО ЖЕ	14	0,291Т
ОД1	- АС-3	ОПОРНАЯ ДЕТАЛЬ	42	0,11Т

ИНВ. № ПОСЛА ПОДПИСЬ И ДАТА ВЗАИМНО №

ТЛ-901-6-48-КЖ			
ОРОСИТЕЛИ, ВОДОУЛОВИТЕЛИ И ОБШИВКА ИЗ МОДИФИЦИРОВАННОЙ ФЕНОКСИРАТАМИ ДРЕВЕ СИНЬИ МЯГКОЛИСТВЕННЫХ ПОРОД (ВАРИАНТ К ТИПОВОМУ ПРОЕКТУ 901-6-48)			
ГРАДИРНИ С ВЕНТИЛЯТОРАМИ 2ВГ70 С СЕКЦИЯМИ ПЛОЩАДЬЮ 144 КВ.М С КАРКАСОМ ИЗ ЖЕЛЕЗОБЕТОННЫХ ЭЛЕМЕНТОВ		СТАДИЯ	ЛИСТ
		Р	3
ДВУХСЕКЦИОННЫЕ ГРАДИРНИ МАРКИРОВочНЫЕ СХЕМЫ СБОРНЫХ ЭЛЕМЕНТОВ КАРКАСА (ОКОНЧАНИЕ) ВАРИАНТ ДЛЯ НЕСЕЙСМИЧЕСКИХ УСЛОВИЙ		ГОССТРОЙ СССР ПРОМСТРОЙПРОЕКТ МОСКВА	
ИНВ. №			

13397-11 43

КОПИРОВАЛ УГЛЕВА

ФОРМАТ 22

ТИПОВОЙ ПРОЕКТ 901-6-48 Альбом XII

СХЕМА КАРКАСА ПО ОСЯМ А, Д

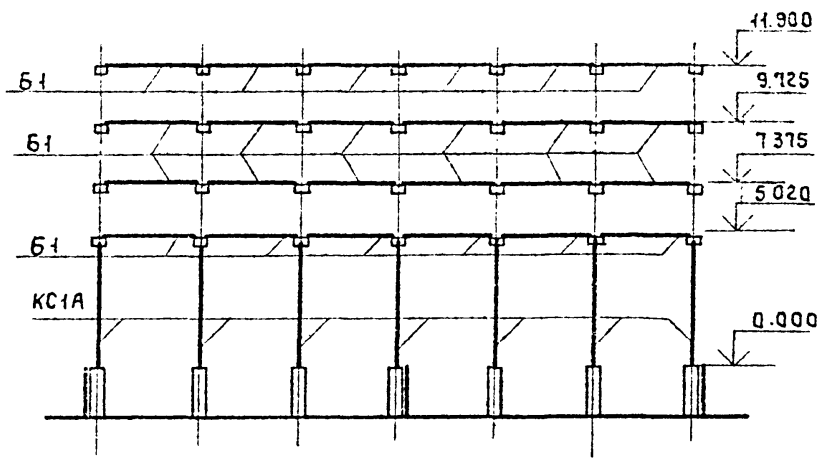


СХЕМА КАРКАСА ПО ОСЯМ 1,4,7

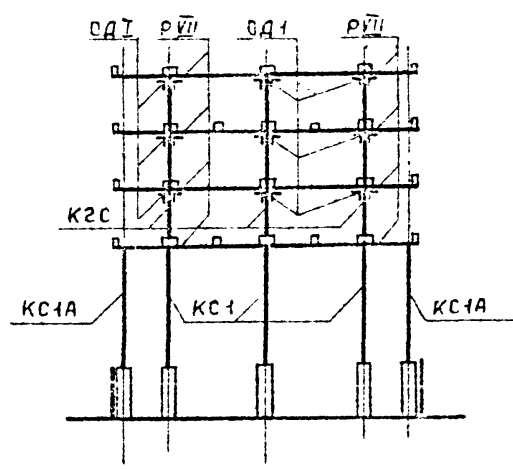


СХЕМА КАРКАСА ПО ОСЯМ Б, Г

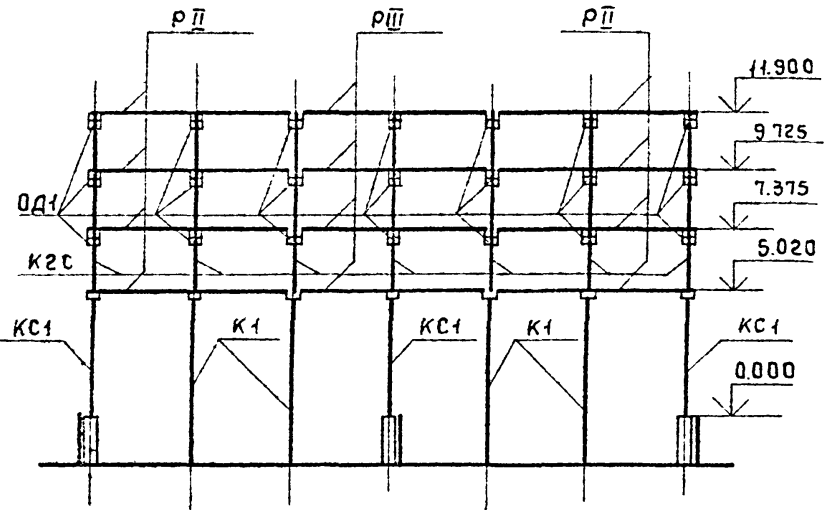


СХЕМА КАРКАСА ПО ОСЯМ 2,3,5,6

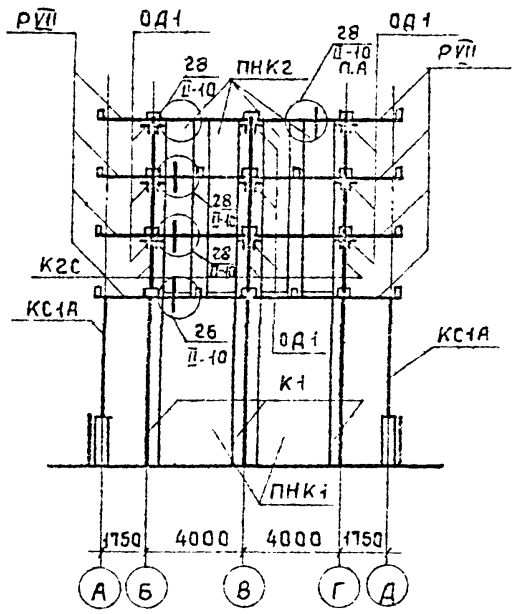
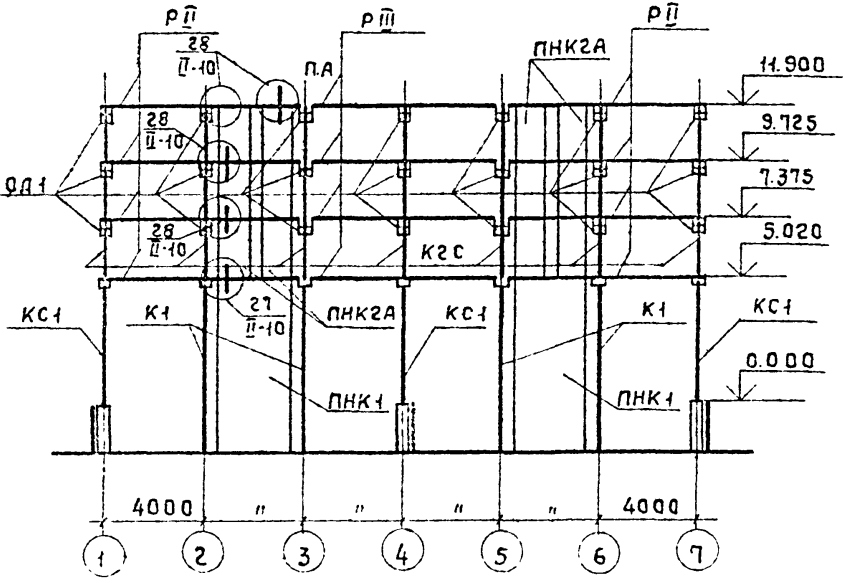


СХЕМА КАРКАСА ПО ОСИ В



СПЕЦИФИКАЦИЯ СБОРНЫХ ЖЕЛЕЗОБЕТОННЫХ И СТАЛЬНЫХ ЭЛЕМЕНТОВ

МАРКА	ОБОЗНАЧЕНИЕ	НАИМЕНОВАНИЕ	КОЛ.	ПРИМЕЧАНИЕ
ЖЕЛЕЗОБЕТОННЫЕ ЭЛЕМЕНТЫ				
К1	ТП 901-6-43 -КЖ-1	КОЛОННА	12	1,47Т
К2С	-КЖ-3	ТО ЖЕ	24	0,74Т
РII	-КЖ-4	РИГЕЛЬ	24	1,4Т
РIII	-КЖ-5	ТО ЖЕ	12	1,37Т
РVII	-КЖ-7	"	56	0,98Т
Б1	-КЖ-8	БАЛКА	72	0,38Т
ПНБ1	-КЖ-10	ПАНЕЛЬ	16	2,3Т
ПНБ1А	-КЖ-10	ТО ЖЕ	2	2,3Т
ПНБ2	-КЖ-11	"	6	1,0Т
ПНК1	-КЖ-12	"	10	6,0Т
ПНК2	-КЖ-13	"	16	2,45Т
ПНК2А	-КЖ-13	"	4	2,45Т
СТАЛЬНЫЕ ЭЛЕМЕНТЫ				
КС1	ТП 901-6-48 -АС-1	КОЛОННА	9	0,296Т
КС1А	-АС-1	ТО ЖЕ	14	0,292Т
ОД1	-АС-3	ОПОРНАЯ ДЕТАЛЬ	126	0,11Т

ИВ. № 10444 ПОДПИСЬ И ДАТА ВОЗМ. ИМБ № 2

ПРИВЯЗАН

ПРОБЕРИ	ВОЛКОВА	
ЧЕРТИЛ	ЧЕРНЫШОВА	
ИНЖЕНЕР	ВОЛКОВА	
ГЛ. ИНЖ. ПРО	ГЕНИШТА	
НАЧ. СКО-1	ВЛАСКИН	

ТП-901-6-48-КЖ

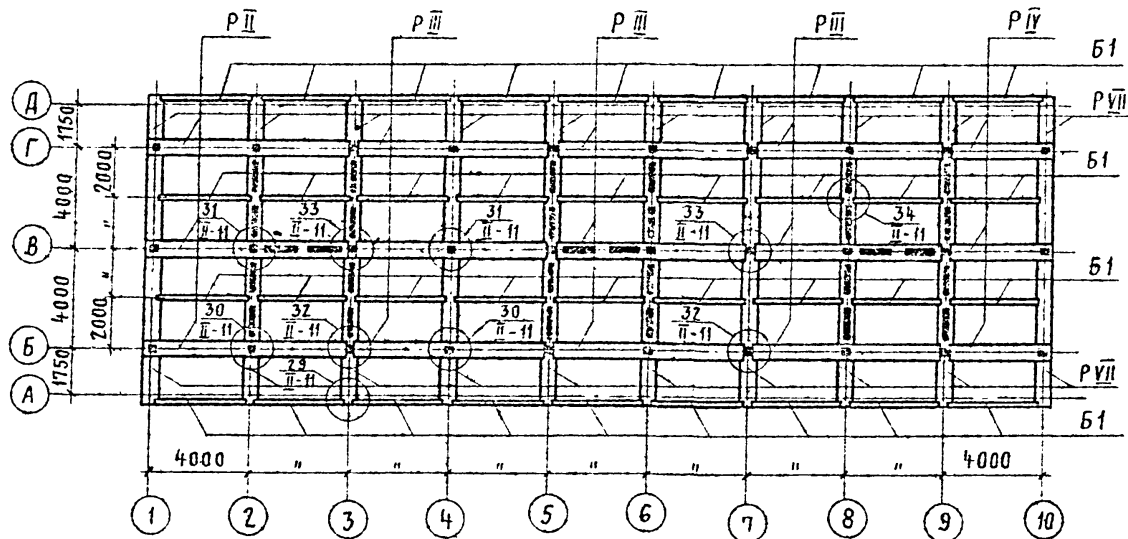
Оросители, водоуловители и обешника из модифицированной фенолоформальдегидными древесными муколиственных порога (вариант к типовому проекту 901-6-48)

ГРАДИРНИ С ВЕНТИЛЯТОРАМИ 28Г10 с секциями площадью 144 кв. м с каркасом из железобетонных элементов

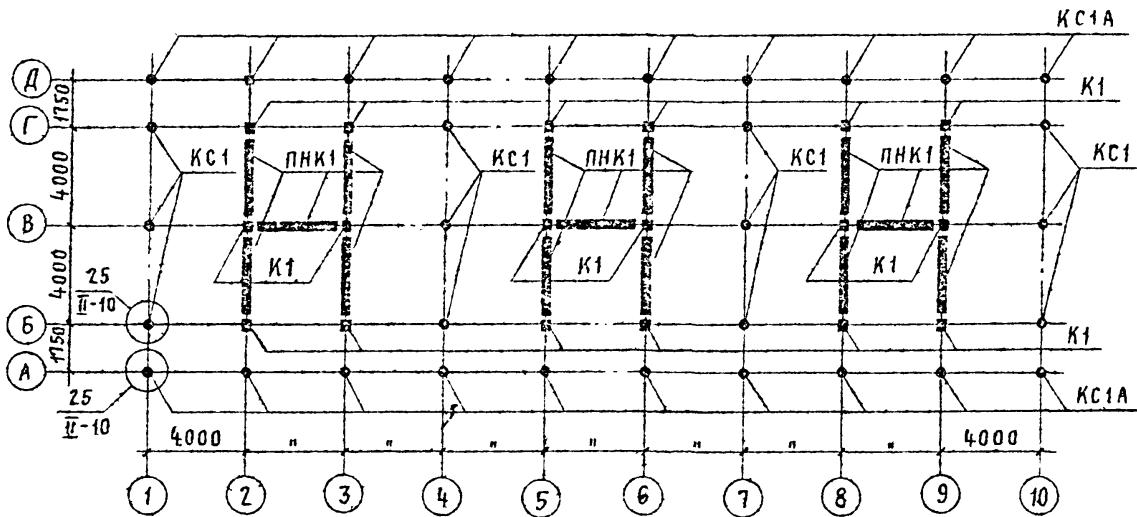
Двухсекционные градири маркировочные схемы сборных элементов каркаса (окончание). Вариант для расчётов сейсмичности 7 и 8 баллов

Госстрой СССР
ПРОМСТРОЙПРОЕКТ
Москва

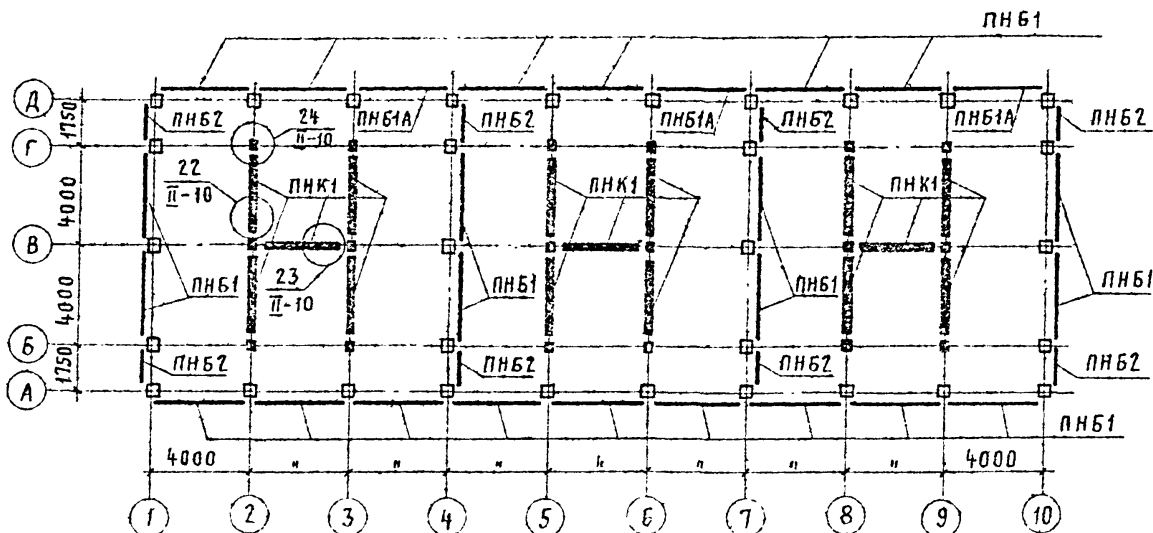
ПЛАН НА ОТМ. 5.020 и 9.725



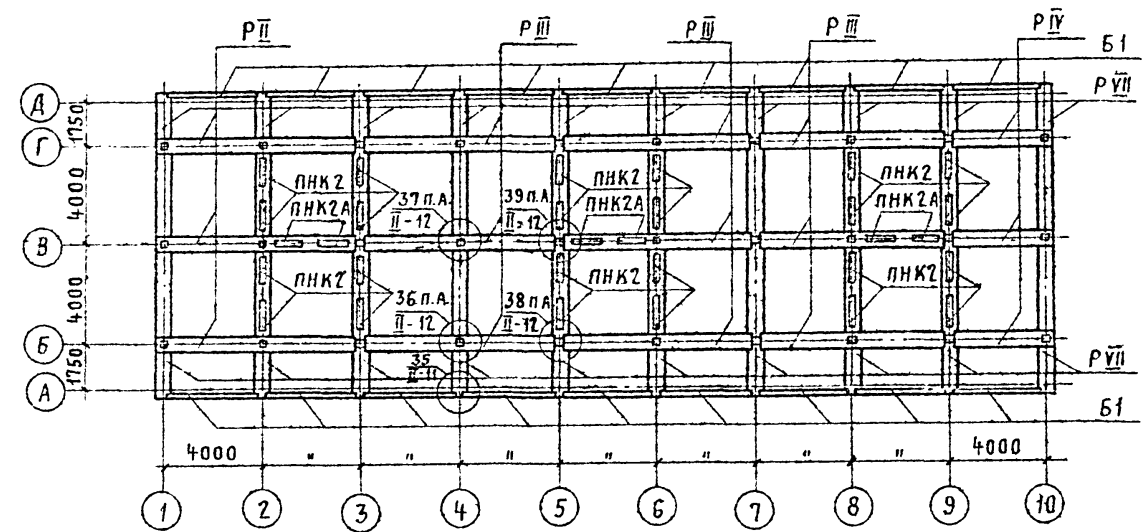
ПЛАН НА ОТМ. 0.000



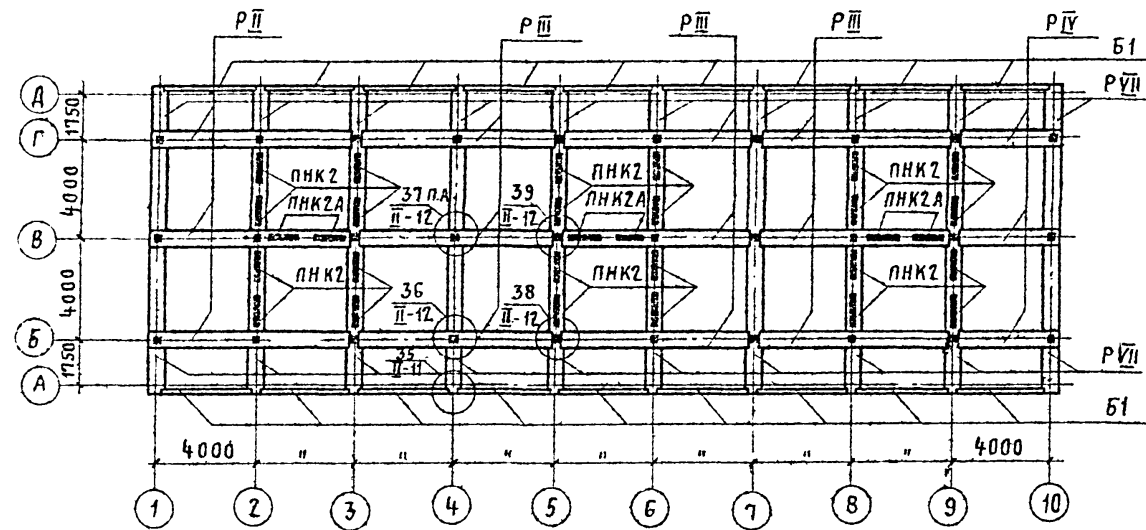
ПЛАН НА ОТМ. -2.000



ПЛАН НА ОТМ. 11.900



ПЛАН НА ОТМ. 7.375



1. ПАНЕЛИ ВОДОСБОРНОГО БАССЕЙНА ПНБ1, ПНБ1А и ПНБ2 УСТАНОВИТЬ В ПАЗЫ ДНИЩА И ЗАМОНОЛИТИТЬ ДО ВОЗВЕДЕНИЯ МОНОЛИТНЫХ ЭЛЕМЕНТОВ БАССЕЙНА (СМ. ЛИСТЫ АС-9 И АС-10 ТП 901-6-48).
2. РЕКОМЕНДАЦИИ ПО СБОРКЕ КАРКАСА СМ. В П. 3.12 ПОЯСНИТЕЛЬНОЙ ЗАПИСКИ АЛЬБОМА I ТП 901-6-48.
3. ОПОРНЫЕ ЭЛЕМЕНТЫ ОД1 ОБЕТОНИРОВАТЬ ПО ДЕТАЛИ НА ЛИСТЕ АС-12 АЛЬБОМА II ТП 901-6-48.
4. СТАЛЬНАЯ КОЛОННА КС1 РАЗРАБОТАНА В АЛЬБОМЕ II ТП 901-6-48.
5. СБОРНЫЕ ЖЕЛЕЗОБЕТОННЫЕ ЭЛЕМЕНТЫ РАЗРАБОТАНЫ В АЛЬБОМЕ III ТП 901-6-43.
6. УЗЛЫ РАЗРАБОТАНЫ В АЛЬБОМЕ II ТП 901-6-48.

ИЛБ. № ПАН. Подпись и дата. Взам инв. №

		ТП - 901-6-48-КЖ					
		ПРОСИТЕЛИ, ВОДОУЛОВИТЕЛИ И ОБШИВКА ИЗ МОДИФИЦИРОВАННОЙ ФЕНОСПИРТАМИ ДРЕВЕСИНЫ МЯГКОЛИСТВЕННЫХ ПОРОД (ВАРИАНТ И ТИПОВОМУ ПРОЕКТУ 901-6-48)					
ПРИВЯЗАН		ПРОВЕРИЛ	ВОЛКОВА	ГРАДИРНИ В ВЕНТИЛЯТОРАМИ 20Г70 С СЕКЦИЯМИ ПЛОЩАДЬЮ 144 КВ М С КАРКАСОМ ИЗ ЖЕЛЕЗОБЕТОННЫХ ЭЛЕМЕНТОВ	СТАДИЯ	Лист	Листов
		ЧЕРТИЛ	ЧЕРНЫШОВА	ТРЕХСЕКЦИОННЫЕ ГРАДИРНИ МАРКИРОВочНЫЕ СХЕМЫ СБОРНЫХ ЭЛЕМЕНТОВ КАРКАСА (НАЧАЛО)	Р	5	
		ИНЖЕНЕР	ВОЛКОВА		Госстрой СССР ПРОМСТРОЙПРОЕКТ МОСКВА		
		ГЛАВ. ИНЖ. ПРО.	ГЕНИШЯ				
ИНВ. №		НАЧ. СКОЛ	ВЛАСКИН				

13397-11 45

Копировал Куц

ФОРМАТ 22

ТИПОВОЙ ПРОЕКТ 901-Б-48 АЛБЕГОМ XII

СХЕМА КАРКАСА ПО ОСЯМ А, Д

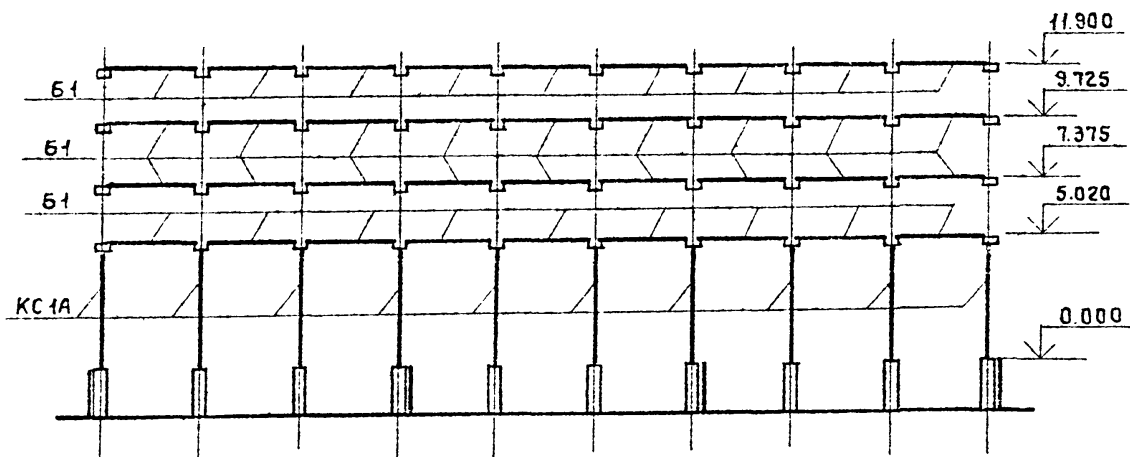


СХЕМА КАРКАСА ПО ОСЯМ Б, Г

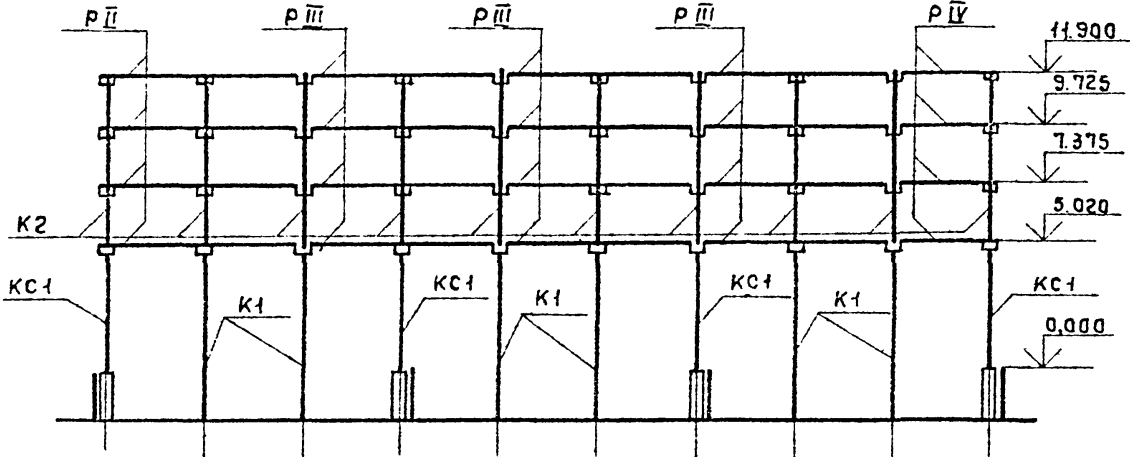


СХЕМА КАРКАСА ПО ОСИ В

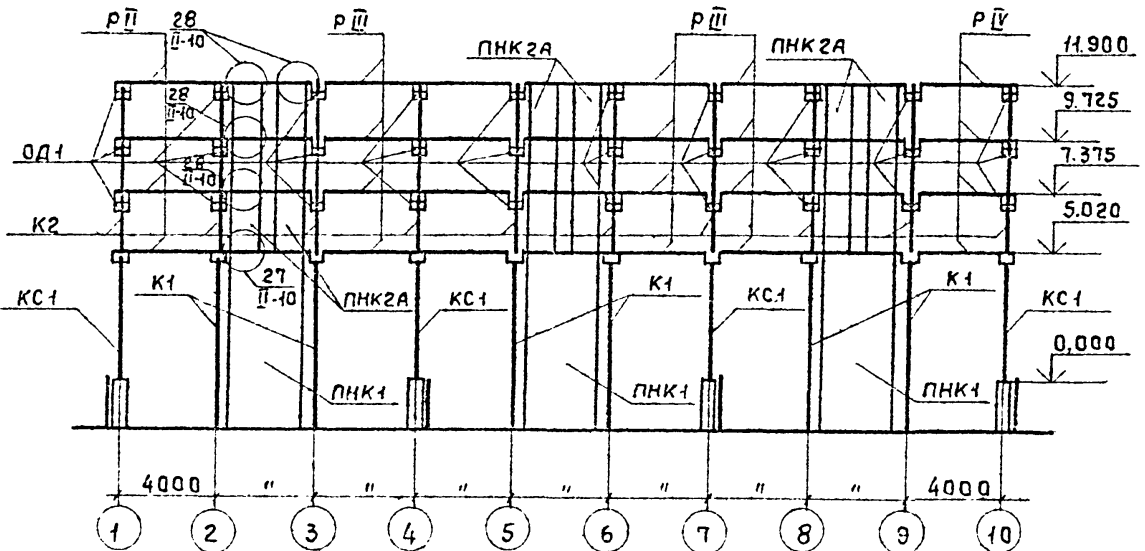


СХЕМА КАРКАСА ПО ОСЯМ 1,4,7,10

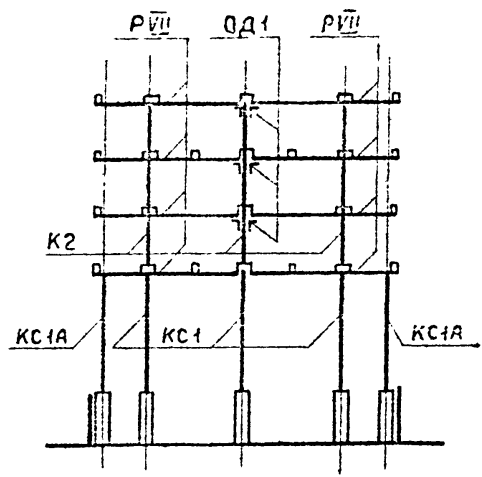
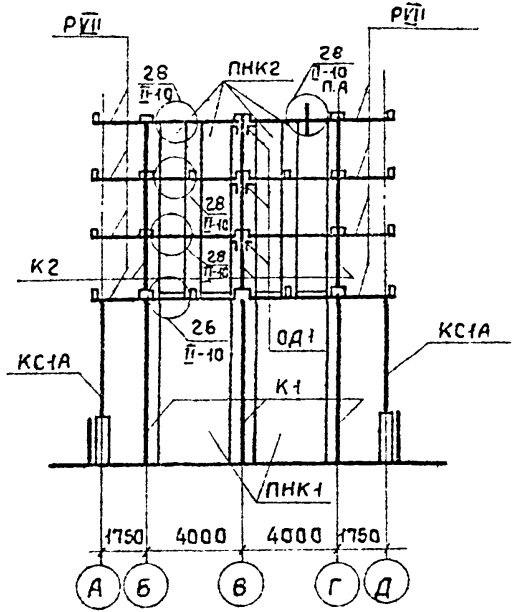


СХЕМА КАРКАСА ПО ОСЯМ 2,3,5,6,8,9



СПЕЦИФИКАЦИЯ СБОРНЫХ ЖЕЛЕЗОБЕТОННЫХ И СТАЛЬНЫХ ЭЛЕМЕНТОВ

МАРКА	ОБОЗНАЧЕНИЕ	НАИМЕНОВАНИЕ	КОЛ.	ПРИМЕЧАНИЕ
ЖЕЛЕЗОБЕТОННЫЕ ЭЛЕМЕНТЫ				
К1	ТЛ 901-Б-43 -КЖ-1	КОЛОННА	18	1,4Т
К2	-КЖ-2	ТО ЖЕ	30	0,74Т
РII	-КЖ-4	РИГЕЛЬ	12	1,4Т
РIII	-КЖ-5	ТО ЖЕ	36	1,37Т
РIV	-КЖ-6	"	12	0,12Т
РVII	-КЖ-7	"	80	0,98Т
Б1	-КЖ-8	БАЛКА	108	0,38Т
ПНБ1	-КЖ-10	ПАНЕЛЬ	23	2,3Т
ПНБ1А	-КЖ-10	ТО ЖЕ	3	2,3Т
ПНБ2	-КЖ-11	"	8	1,0Т
ПНК1	-КЖ-12	"	15	6,0Т
ПНК2	-КЖ-13	"	24	2,45Т
ПНК2А	-КЖ-13	"	6	2,45Т
СТАЛЬНЫЕ ЭЛЕМЕНТЫ				
КС-1	ТЛ 901-Б-48 -АС-1	КОЛОННА	12	0,296Т
КС-1А	-АС-1	ТО ЖЕ	20	0,292Т
ОД-1	-АС-3	ОПОРНАЯ ДЕТАЛЬ	60	0,11Т

ВНЕ ПОДПИСИ ПОДПИСЬ И ДАТА ВЗАИМНОВ №

ТЛ-901-Б-48-КЖ

ОСРЕДНЕТЕЛИ, ВОЗДУШООЧИСТИТЕЛИ И ОБШИВКА ИЗ МОДИФИЦИРОВАННОЙ ФЕНОЛСПИРТАМИ ДРЕВЕСИНЫ МЯГКОЛИСТВЕННЫХ ПОРОД (ВАРИАНТ К ТИПОВОМУ ПРОЕКТУ 901-Б-48)

ГРАДИРНИ С ВЕНТИЛЯТОРАМИ 2ВГ10 С СЕКЦИЯМИ ПЛОЩАДЬЮ 144 КВ.М С КАРКАСОМ ИЗ ЖЕЛЕЗОБЕТОННЫХ ЭЛЕМЕНТОВ

ТРЕХСЕКЦИОННЫЕ ГРАДИРНИ НАКРИВОСЧНЫЕ СХЕМЫ СБОРНЫХ ЭЛЕМЕНТОВ КАРКАСА (ОКОНЧАНИЕ) ВАРИАНТ ДЛЯ СЕЙСМИЧЕСКИХ УСЛОВИЙ

СТАДИЯ Лист Листов
Р 6

Госстрой СССР
ПРОМСТРОЙПРОЕКТ
Москва

ПРОВЕРИЛ	ВОЛКОВА	<i>Волкова</i>
ЧЕРТИЛ	ЧЕРНЫШОВА	<i>Чернышова</i>
ИНЖЕНЕР	ВОЛКОВА	<i>Волкова</i>
ГЛАВ. ИНЖ. ПРОЕКТ	ГЕНИШТА	<i>Геништа</i>
НАЧ. СКО	ВЛАСКИН	<i>Власкин</i>

ПРИВЯЗАН

ИНВ №

ТИПОВОЙ ПРОЕКТ 901-6-48 АЛБЕГОМ XII

СХЕМА КАРКАСА ПО ОСЯМ А, Д

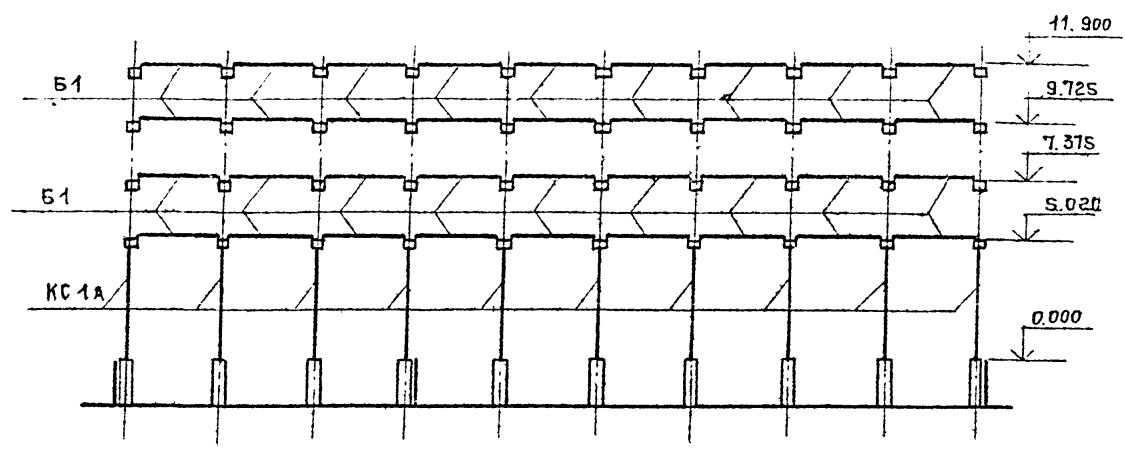


СХЕМА КАРКАСА ПО ОСЯМ Б, Г

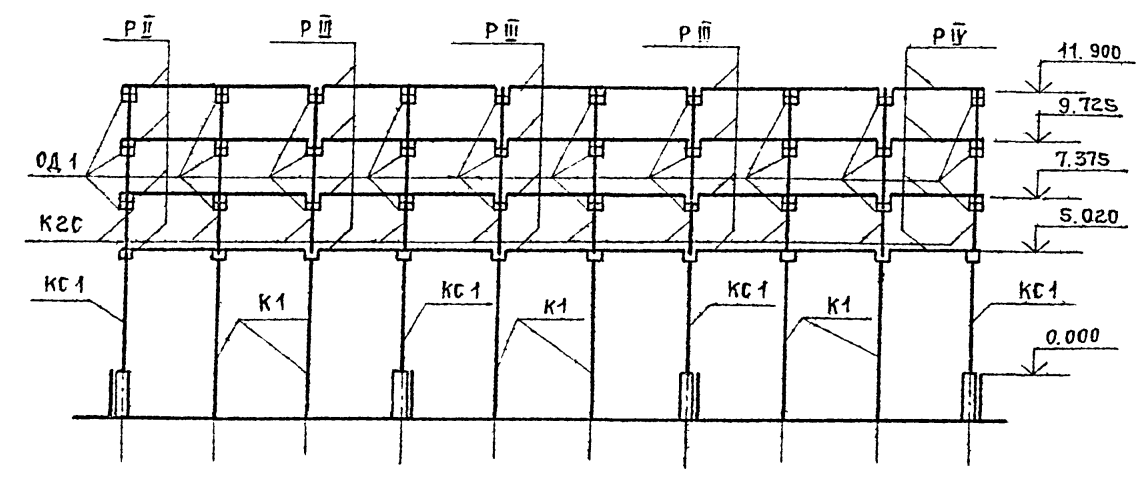


СХЕМА КАРКАСА ПО ОСИ В

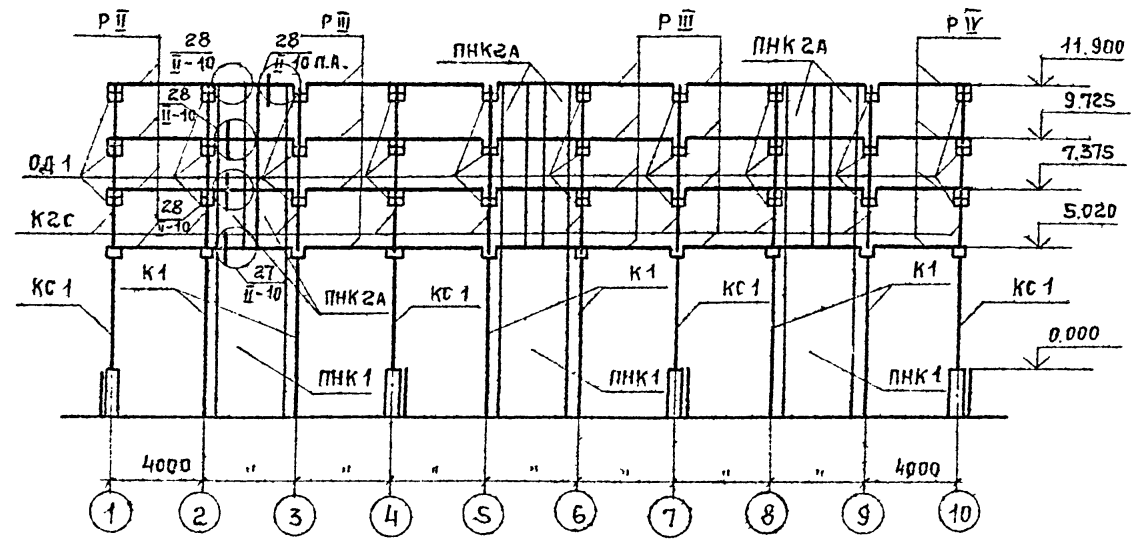


СХЕМА КАРКАСА ПО ОСЯМ 1,4,7,10

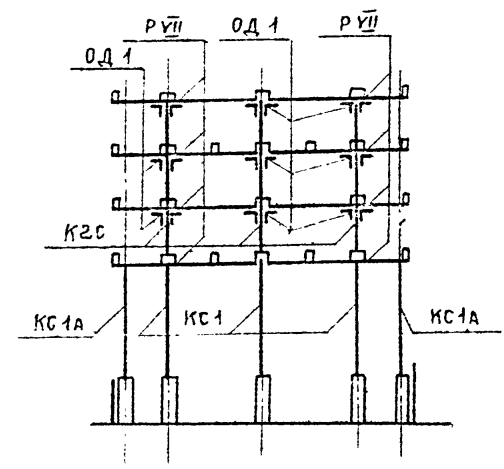
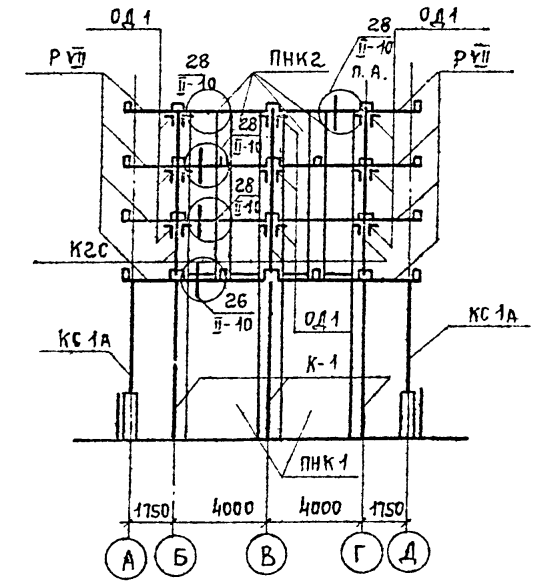


СХЕМА КАРКАСА ПО ОСЯМ 2,3,5,6,8,9



СПЕЦИФИКАЦИЯ СБОРНЫХ ЖЕЛЕЗОБЕТОННЫХ И СТАЛЬНЫХ ЭЛЕМЕНТОВ

МАРКА	ОБОЗНАЧЕНИЕ	НАИМЕНОВАНИЕ	КОЛ.	ПРИМЕЧАНИЕ
ЖЕЛЕЗОБЕТОННЫЕ ЭЛЕМЕНТЫ				
К1	ТП 901-6-43 - КЖ-1	КОЛОННА	18	1,47т
К2С	- КЖ-3	ТО ЖЕ	30	0,74т
Р II	- КЖ-4	РИГЕЛЬ	12	1,4т
Р III	- КЖ-5	ТО ЖЕ	36	1,37т
Р IV	- КЖ-6	"	12	0,72т
Р VII	- КЖ-7	"	80	0,98т
Б1	- КЖ-8	БАЛКА	108	0,38т
ПНБ1	- КЖ-10	ПАНЕЛЬ	23	2,30т
ПНБ1А	- КЖ-10	ТО ЖЕ	3	2,30т
ПНБ2	- КЖ-11	"	8	1,00т
ПНК1	- КЖ-12	"	15	6,00т
ПНК2	- КЖ-13	"	24	0,245т
ПНК2А	- КЖ-13	"	6	0,245т
СТАЛЬНЫЕ ЭЛЕМЕНТЫ				
КС1	ТП 901-6-48 - АС-1	КОЛОННА	12	0,296т
КС1А	- АС-1	ТО ЖЕ	20	0,292т
ОД1	- АС-3	ОПОРНАЯ ДЕТАЛЬ	180	0,11т

ТП-901-6-48-КЖ			
ОПРЕДЕЛИТЕЛИ, ВОДОУЛОВИТЕЛИ И ОБШИВКА ИЗ МОДИФИЦИРОВАННОЙ ФЕНОЛОСПИРТАМИ ДРЕВЕСИНЫ МЯГКОЛИСТВЕННЫХ ПОРОД (ВАРИАНТ К ТИПОВОМУ ПРОЕКТУ 901-6-48)			
ГРАДИРНИ С ВЕНТИЛЯТОРАМИ 28Г10 С СЕКЦИЯМИ ПЛОЩАДЬЮ 144 кв.м С КАРКАСОМ ИЗ ЖЕЛЕЗОБЕТОННЫХ ЭЛЕМЕНТОВ		СТАНЦИЯ	ЛИСТ
ПРИВЯЗАН	ПРОВЕРИЛ ВОЛКОВА	7	7
	ЧЕРТИЛ ЧЕРНЫШОВА	ГОССТРОЙ СССР ПРОМСТРОЙПРОЕКТ МОСКВА	
ИНВ. №	НАЧ. СКОП. ВЛАСКИН	ГОССТРОЙ СССР ПРОМСТРОЙПРОЕКТ МОСКВА	

Лист 11
Книжка проекта 901-6-48

ВЕДОМОСТЬ ОСНОВНЫХ КОМПЛЕКТОВ

ОБОЗНАЧЕНИЕ	НАИМЕНОВАНИЕ	ПРИМЕЧАНИЕ
НВ	ТЕХНОЛОГИЧЕСКАЯ ЧАСТЬ	ГОСДОПРОЕКТ ЛАРЕКТИ
АР	АРХИТЕКТУРНО-СТРОИТЕЛЬНЫЕ РЕШЕНИЯ	ПРОМСТРОЙ ПРОЕКТ
КМ	КОНСТРУКЦИИ МЕТАЛЛИЧЕСКИЕ	БЕЛОРУССКОЕ ОТДЕЛЕНИЕ ЦИНИПСК

ВЕДОМОСТЬ ЧЕРТЕЖЕЙ ОСНОВНОГО КОМПЛЕКТА

ФОРМАТ	Лист	НАИМЕНОВАНИЕ	ПРИМЕЧАНИЕ
А3	КМ1	Общие данные	
А3	КМ2	Элементы плана на отм. 9,725	
А3	КМ3	Узлы 1 ÷ 4	

ВЕДОМОСТЬ ПРИМЕНЕННЫХ И ССЫЛОЧНЫХ ДОКУМЕНТОВ

ОБОЗНАЧЕНИЕ	НАИМЕНОВАНИЕ	ПРИМЕЧАНИЕ
ГОСТ 380-71*	Сталь углеродистая обыкновенного качества	
ГОСТ 2590-71	Сталь горячекатанная круглая	
ГОСТ 8509-72	Сталь прокатная угловая равнополочная	
ГОСТ 5915-70	Гайки шестигранные	
ГОСТ 11371-78	Шайбы	
ГОСТ 7798-70	Болты с шестигранной головкой	
ГОСТ 9025-74	Покрытия лакокрасочные. Подготовка поверхностей перед окраской	

Настоящий раздел проекта разработан в соответствии с действующими нормами и правилами и обеспечивает взрыво- и пожаробезопасность сооружения при соблюдении установленных правил его эксплуатации.
Инженер проекта *Осиповский В.В.*

**ВЕДОМОСТЬ ИЗМЕНЕНИЙ ЧЕРТЕЖЕЙ КОМПЛЕКТА
ТИПОВОГО ПРОЕКТА 901-6-48**

№ альбома	№ п/п	Марка листа	Наименование	Примечания
II	1	КМ4	Узел 4	Аннулируется, заменен листом КМ3
II; V	2	КМ1	План площадки на отм. 1,900 План площадок на отм. 9,725	На плане площадок на отм. 9,725 шпнт марки Ц7 аннулируется
IV	3	КМ4	Щиты Ц5; Ц6 Ц7; Ц8; Ц9	Щит марки ЦР аннулируется
V	4	КМ5	— " —	— " —

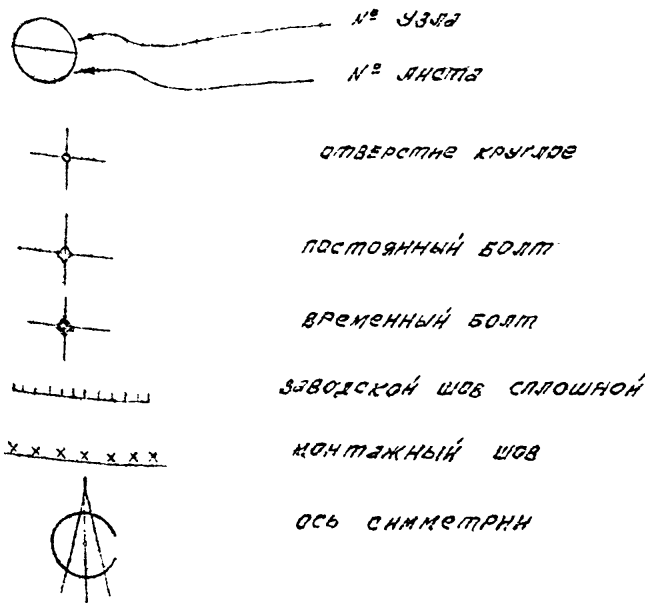
1. В ПРОЕКТЕ РАЗРАБОТАНЫ ИЗМЕНЕНИЯ К ЧЕРТЕЖАМ МАРКИ КМ ПО ТЕМАМ: ПРОСТЕЖИ, ВОДОУЛОВИТЕЛИ И ОБШИВКА ИЗ МОДИФИЦИРОВАННОЙ ФЕНОЛОСПИРТАМИ ДРЕВЕСНЫМЯ МЯГКОЛИСТВЕННЫМИ ПОРОДАМИ (ВАРИАНТ К ТИПОВОМУ ПРОЕКТУ 901-6-48), НА ОСНОВАНИИ УТВЕРЖДЕННОГО ГЛАВПРОМСТРОЙПРОЕКТОМ ГОССТРОЯ СССР ЛЕРЕУНЯ - ГРАФИКА КОРРЕКТИРОВКИ И РАЗРАБОТКИ ВАРИАНТОВ ТИПОВЫХ ПРОЕКТОВ РАЗДЕЛ V, П. 27 ПЛАНА ТИПОВОГО ПРОЕКТИРОВАНИЯ ГОССТРОЯ СССР НА 1979 ГОД.

2. ИЗМЕНЕНИЯ К ЧЕРТЕЖАМ МАРКИ КМ см. «ВЕДОМОСТЬ ИЗМЕНЕНИЙ ЧЕРТЕЖЕЙ КОМПЛЕКТА ТИПОВОГО ПРОЕКТА 901-6-48»

3. АНТИКОРРОЗИОННОЕ ПОКРЫТИЕ ЭЛЕМЕНТОВ ПРИНЯТЬ ПО ТИПОВОМУ ПРОЕКТУ 901-6-48.

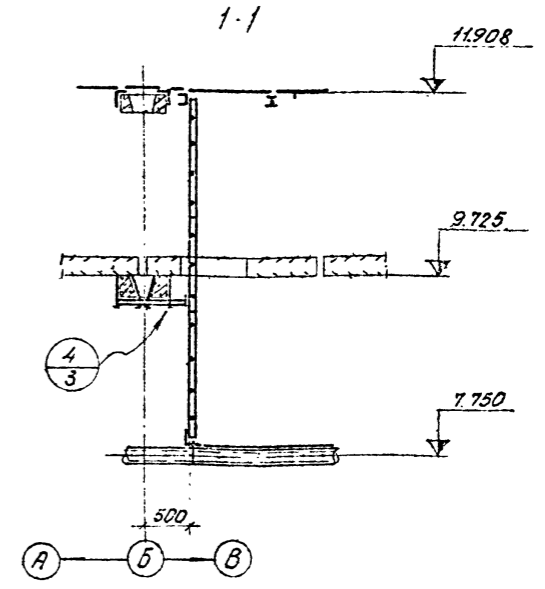
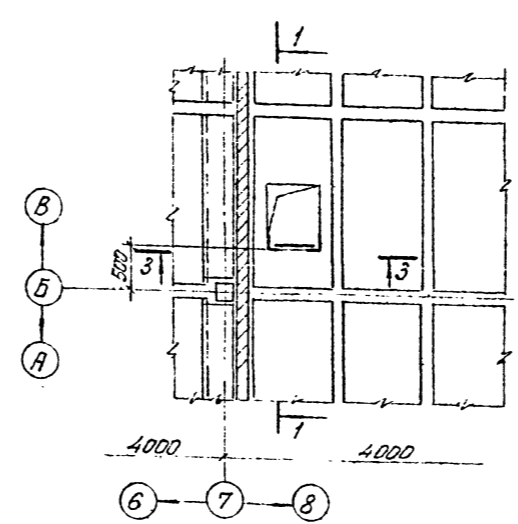
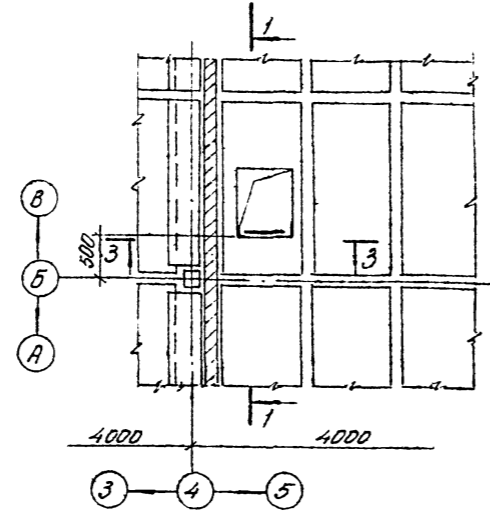
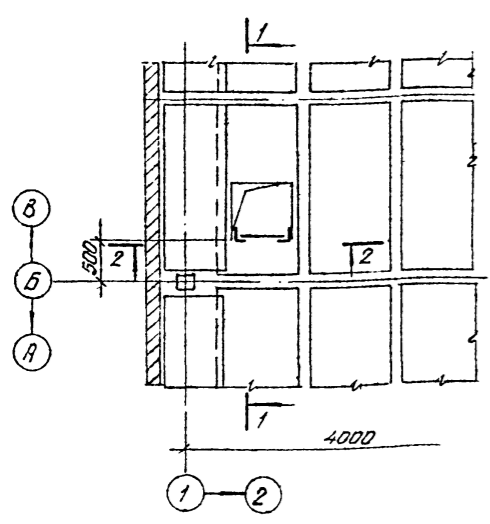
4. В СВЯЗИ С ЭМ, ЧТО МАССА СТАЛИ В ИЗМЕНЕННОМ ПРОЕКТЕ СООТВЕТСТВУЕТ МАССЕ СТАЛИ, НА КОТОРУЮ НЕОБХОДИМО УМЕНЬШИТЬ ТЕХНИЧЕСКУЮ СПЕЦИФИКАЦИЮ ТИПОВОГО ПРОЕКТА 901-6-48, СМЕТА НЕ МЕНЯЕТСЯ.

УСЛОВНЫЕ ОБОЗНАЧЕНИЯ

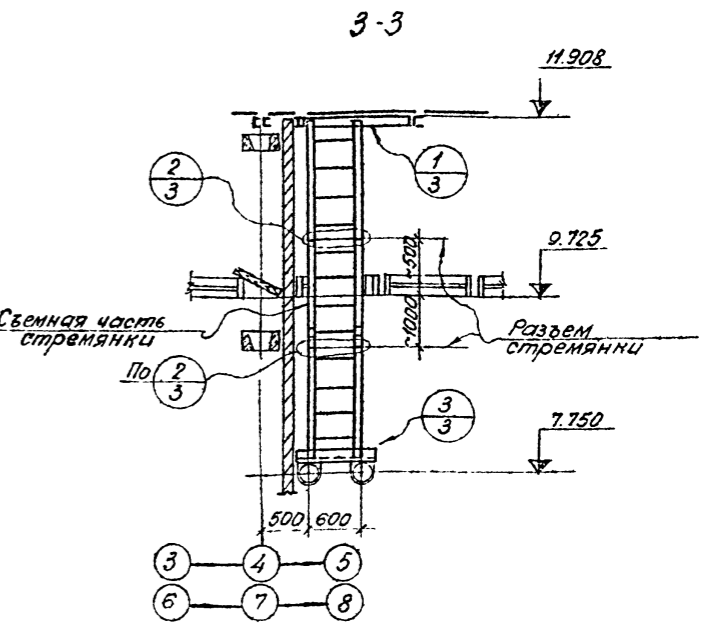
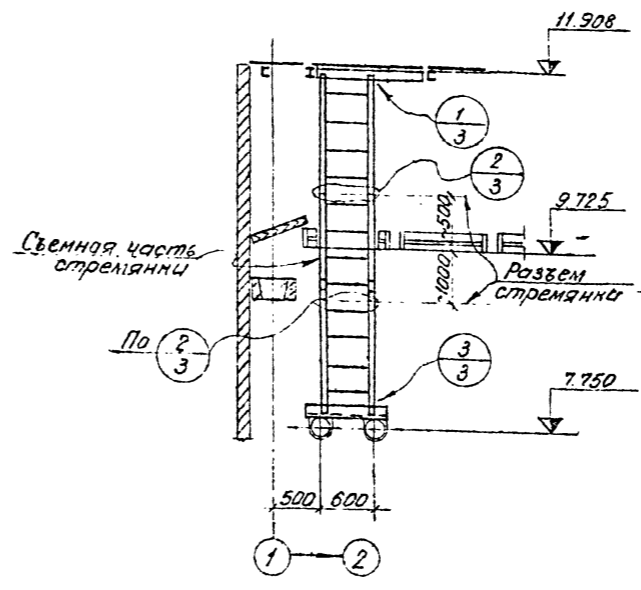
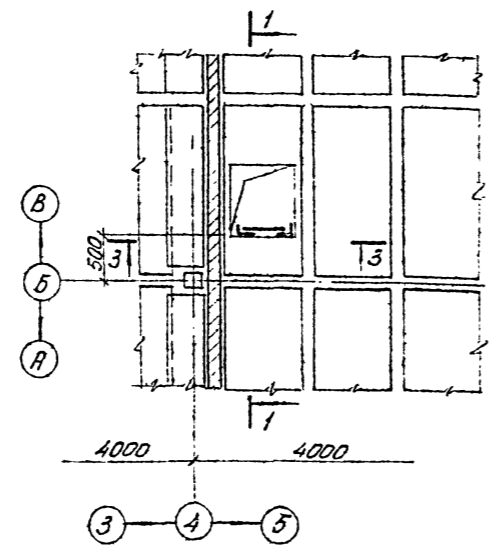
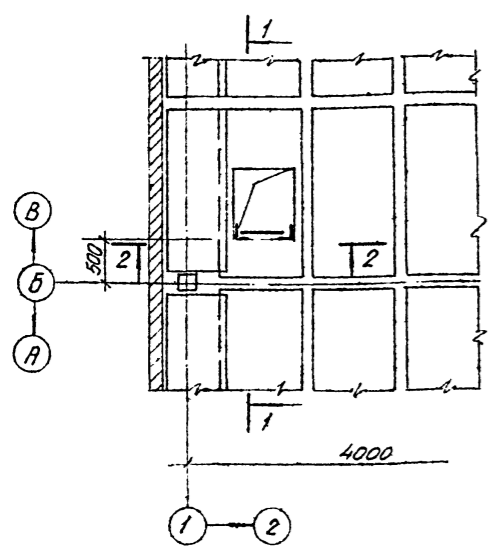


Исполн.		Провер.		Сек. гр.		Сек. гр.		Сек. гр.		Сек. гр.		Сек. гр.		Сек. гр.			
Исполн.	ЗАРЫШЕНА	Провер.	ЧЕЗЕНЦЕВА	Сек. гр.	ГЛЕБКО	Сек. гр.	ОСИПОВСКИЙ	Сек. гр.	МЕТС	Сек. гр.	ПОТАРЕНЧ	Сек. гр.	КОШЕДЕВ	Сек. гр.	ВЕЛИЧЕВ		
КМ	1	КМ	1	КМ	1	КМ	1	КМ	1	КМ	1	КМ	1	КМ	1		
ТЛ 901-6-48-КМ												ГОССТРОЙ СССР		ЦИНИПРОЕКТАКОНСТРУКЦИЯ		БЕЛОРУССКОЕ ОТДЕЛЕНИЕ	
ОБЩИЕ ДАННЫЕ												Р		Т		3	

Элементы плана на отм 9.725
/трехсекционная градирня/



Элементы плана на отм. 9.725
/двухсекционная градирня/

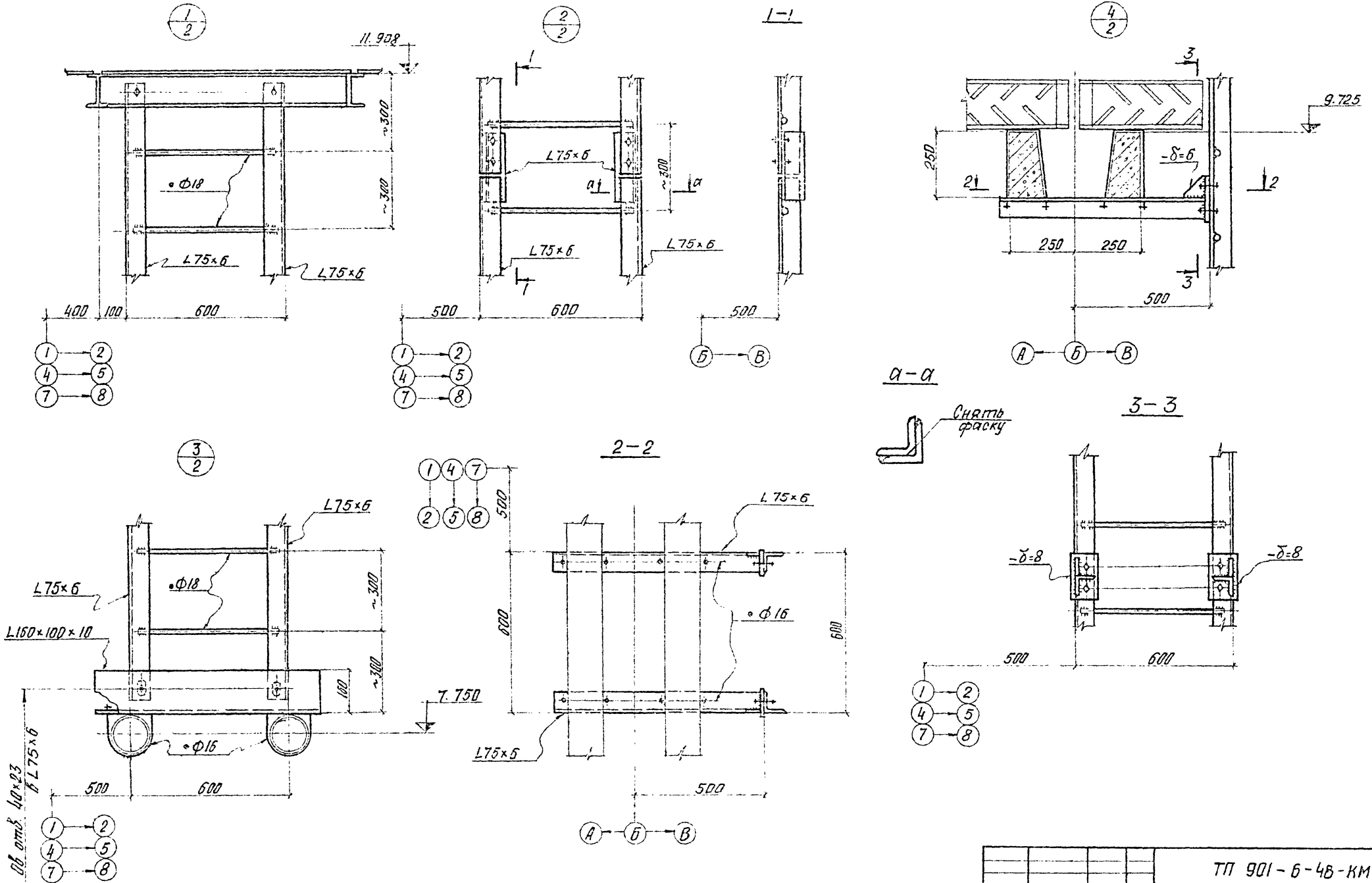


1. Общие указания смотри в типовом проекте 901-6-48.
2. Техническую спецификацию стали и смелты на изготовление и монтаж конструкций смотри в типовом проекте 901-6-48.

ТП 901-6-48-КМ					
Исполн	Молочаев	Иль	Косилки, багровальники и др. изделия из нержавеющей стали или алюминия в соответствии с требованиями проекта 901-6-48 Грядки с вентиляторами 28x70 с секциями площадью 14м ² с каркасом из железобетонных элементов		
Проверил	Мезенцева	Иль			
Рук.зд.	Глебо	Иль			
Планы	Лисовский	Иль			
Эк.конст.	Митс	Иль			
Нач.отд.	Котарович	Иль	Сталь	Лист	Листов
К.инж.отд.	Мошелев	Иль	Р	2	
Исполн	Вельича	Иль	Элементы плана на отм 9.725		ЦНИИПРОЕКТАЛЬНИКОНСТРУКЦИЯ Белгородская область

Типовой проект 901-6-48 Альбом XII

Инст. № 13 - Ленинск и область, Боник 2002 г.



Все швы - 4мм.
 Все болты - M20

Проект:		Исполнители, проверители и визиты из монтажно-механической бригады в соответствии с разделом 1 (варианты к типовому проекту 901-Б-4Б)		Лист	Известно
				Р	3
				100% от 100%	
				СНПД ОБЪЕКТА ИНСТРУМЕНТАЛЬНЫМ ПОДРАЗДЕЛОМ	

Узлы 1-4.

1335-11 (60)