

ТИПОВОЙ ПРОЕКТ
901-3 - 233. 87

БЛОК ВХОДНЫХ УСТРОЙСТВ ОТСТОЙНИКОВ И ФИЛЬТРОВ
ДЛЯ СТАНЦИИ ОЧИСТКИ ВОДЫ ПОВЕРХНОСТНЫХ ИСТОЧНИКОВ
С СОДЕРЖАНИЕМ ВЗВЕШЕННЫХ ВЕЩЕСТВ ДО **1500** МГ/Л
ПРОИЗВОДИТЕЛЬНОСТЬ **100** ТЫС. М³/СУТКИ
(ВАРИАНТ С ВИХРЕВЫМИ СМЕСИТЕЛЯМИ)

АЛЬБОМ VI

СТРОИТЕЛЬНЫЕ ИЗДЕЛИЯ
Часть I. Отстойники и фильтры

22149-06

				ПРИВЯЗАН	
И.Н.В. №					

ТИПОВОЙ ПРОЕКТ
901-3 - 233. 87

БЛОК ВХОДНЫХ УСТРОЙСТВ, ОТСТОЙНИКОВ И ФИЛЬТРОВ
ДЛЯ СТАНЦИИ ОЧИСТКИ ВОДЫ ПОВЕРХНОСТНЫХ ИСТОЧНИКОВ
С СОДЕРЖАНИЕМ ВЗВЕШЕННЫХ ВЕЩЕСТВ ДО 1500 мг/л
ПРОИЗВОДИТЕЛЬНОСТЬЮ 100 тыс. м³/сутки
(ВАРИАНТ С ВИХРЕВЫМИ СМЕСИТЕЛЯМИ)

АЛЬБОМ VI

СТРОИТЕЛЬНЫЕ ИЗДЕЛИЯ
Часть I. Отстойники и фильтры

22149-06

РАЗРАБОТАН:
ЦНИИЭП инженерного оборудования
ГОРЮДОВ, ЖИЛЫХ И ОБЩЕСТВЕННЫХ ЗДАНИЙ.
ГЛАВНЫЙ ИНЖЕНЕР ИНСТИТУТА *Иван* А. КЕТАОВ/
ГЛАВНЫЙ ИНЖЕНЕР ПРОЕКТА *Евгений* Е. БЕЛЯЕВА/

УТВЕРЖДЕН ГОСГРАЖДАНСТРОЕМ
ПРИКАЗ № 43 ОТ 13 ФЕВРАЛЯ 1985 Г.

СОДЕРЖАНИЕ АЛЬБОМА (начало)

Типовой проект 901-3-233.87 Альбом VI, часть I

Инв. № подл. Подпись и дата Взам. инв. №

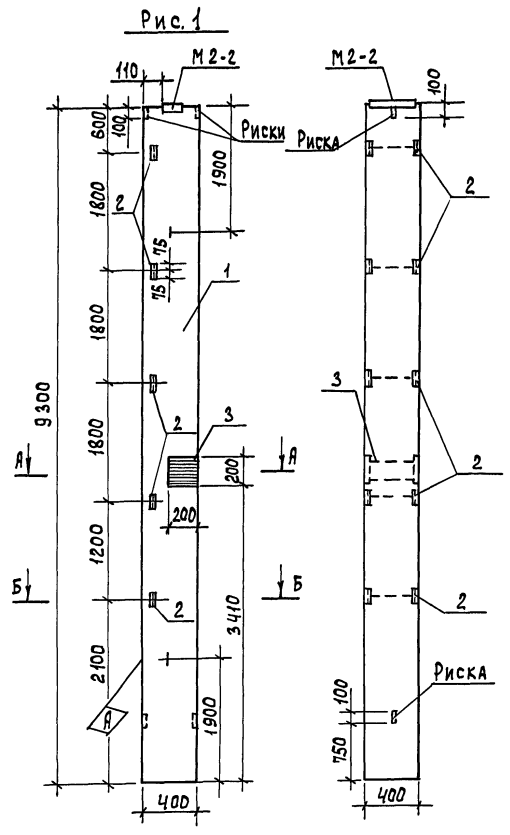
ОБЗНАЧЕНИЕ	НАИМЕНОВАНИЕ	СТР.	ПРИМЕЧ.
тп 901-3-233.87 - кжи 01.00.00	Колонна (К84-8-1... К-84-8-4)	4	2 ЛИСТА
02.00.00	Колонна (К84-8-5; К84-8-8)	6	
03.00.00	Колонна (К84-8-6; К84-8-7)	7	
04.00.00	ВЕДОМОСТЬ РАСХОДА СТАЛИ НА ДОПОЛНИТЕЛЬНЫЕ ЗАКЛАДНЫЕ ИЗДЕЛИЯ НА ЭЛЕМЕНТ, КГ	8	
04.00.00	Колонна (К109-3А III В-1)	9	
05.00.00	Колонна (К115-1А III В-1)	10	
11.00.00	ФЕРМА СЕГМЕНТНАЯ (2ФС24-3/4 А IV-1)	11	
12.00.00	БАЛКА ОБВЯЗОЧНАЯ (БОВ-3Т-1)	12	
13.00.00	БАЛКА СТЯЖКА (БСФ1)	13	
21.00.00	ПЛИТА ПОКРЫТИЯ (ПГ-2А IV-1... ПГ-2А IV-3)	14	
22.00.00	ПЛИТА ПЕРЕКРЫТИЯ (2П1-2А IV-1; 2П1-2А IV-2)	15	
23.00.00	ПЛИТА ПЕРЕКРЫТИЯ (2П1-5А IV-1; 2П1-5А IV-2)	16	
24.00.00	ПЛИТА (П23г-3-1; П23г-3-2)	17	
25.00.00	ПЛИТА (П7-3-1)		
26.00.00	ПЛИТА (П7г-3-1)	18	
31.00.00	ПАНЕЛЬ СТЕНОВАЯ (ПС1-48-Б3-1... ПС1-48-Б3-3)	19	
31.00.00СБ	ПАНЕЛЬ СТЕНОВАЯ (ПС1-48-Б3-1... ПС1-48-Б3-3)	20	3 ЛИСТА
31.00.00СБ	СБОРОЧНЫЙ ЧЕРТЕЖ	20	
31.00.00СБ	ВЕДОМОСТЬ РАСХОДА СТАЛИ НА ДОПОЛНИТЕЛЬНЫЕ ЗАКЛАДНЫЕ ИЗДЕЛИЯ НА ЭЛЕМЕНТ, КГ	23	
32.00.00	ПАНЕЛЬ СТЕНОВАЯ (ПС2-36-К4-1)	24	
33.00.00	ПАНЕЛЬ СТЕНОВАЯ (ПС2-36-К4-2; ПС2-36-К4-3)	25	
41.00.00	ПАНЕЛЬ СТЕНОВАЯ (ПС1-54-Б2-1... ПС1-54-Б2-5, ПС1-54-Б2-8)	26	

ОБЗНАЧЕНИЕ	НАИМЕНОВАНИЕ	СТР.	ПРИМЕЧ.
тп 901-3-233.87 - кжи. 41.00.00СБ	ПАНЕЛЬ СТЕНОВАЯ (ПС1-54-Б2-1... ПС1-54-Б2-5; ПС1-54-Б2-8) СБОРОЧНЫЙ ЧЕРТЕЖ	27	2 ЛИСТА
42.00.00	ПАНЕЛЬ СТЕНОВАЯ. (СМ. ТАБЛИЦУ ИСПОЛНЕНИЙ)	29	
41.00.00СБ	ВЕДОМОСТЬ РАСХОДА СТАЛИ НА ДОПОЛНИТЕЛЬНЫЕ ЗАКЛАДНЫЕ ИЗДЕЛИЯ НА ЭЛЕМЕНТ, КГ	30	
43.00.00	ПАНЕЛЬ СТЕНОВАЯ (ПС1-54-Б2-11; ПС1-54-Б2-12)	31	
43.00.00СБ	ПАНЕЛЬ СТЕНОВАЯ (ПС1-54-Б2-11; ПС1-54-Б2-12) СБОРОЧНЫЙ ЧЕРТЕЖ	32	
51.00.00	ЭЛЕМЕНТ ЛОТКОВЫЙ (ЛТ2-18-1)	33	
52.00.00	ЭЛЕМЕНТ ЛОТКОВЫЙ (ЛТ2-18-2; ЛТ2-18-3)	34	
53.00.00	ЖЕЛОБ (Ж1; Ж2)	35	
54.00.00	ЖЕЛОБ (Ж3; Ж4)	36	
55.00.00	ЛОТОК (ЛВС1)	37	
56.00.00	ЖЕЛОБ (ЖД1; ЖД2)	38	
13.10.00	КАРКАС ПРОСТРАНСТВЕННЫЙ (КП1)		
13.11.00	КАРКАС ПЛОСКИЙ (КР1)	39	
43.10.00	ИЗДЕЛИЕ ЗАКЛАДНОЕ (МН-6а; МН-6Б)	40	
43.20.00	ИЗДЕЛИЕ ЗАКЛАДНОЕ (МН15а; МН16а)	41	
43.11.00	КАРКАС ПЛОСКИЙ (КР-10а; КР-10Б)		
43.12.00	КАРКАС ПЛОСКИЙ (КР-12а)	42	
43.01.00	КАРКАС ПЛОСКИЙ (КР-1а; КР-3а)		
43.21.00	КАРКАС ПЛОСКИЙ (КР-18а)	43	
43.02.00	СЕТКА АРМАТУРНАЯ (С34а)		
43.03.00	СЕТКА АРМАТУРНАЯ (С35а)	44	
43.04.00	СЕТКА АРМАТУРНАЯ (С38а)		
55.01.00	СЕТКА АРМАТУРНАЯ (СЛ1)	45	

СОДЕРЖАНИЕ АЛЬБОМА (ОКОНЧАНИЕ)

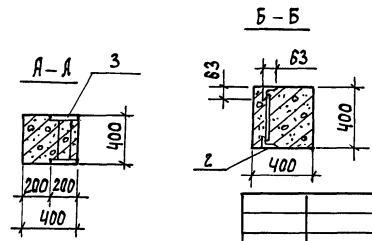
ОБОЗНАЧЕНИЕ	НАИМЕНОВАНИЕ	СТР.	ПРИМ.Ч.
ТП 901-3-233.87- КЖИ 52.01.00	СЕТКА АРМАТУРНАЯ (С47а; С48а)	46	
52.02.00	СЕТКА АРМАТУРНАЯ (С47б; С48б)	47	
52.03.00	СЕТКА АРМАТУРНАЯ (С49а)	48	
53.01.00	СЕТКА АРМАТУРНАЯ (СЖ1... СЖ4)	49	
56.01.00	СЕТКА АРМАТУРНАЯ (СЖ6)		
56.02.00	СЕТКА АРМАТУРНАЯ (СЖ7)	50	
60.01.00	СЕТКА АРМАТУРНАЯ (С1... С3)	51	
60.02.00	СЕТКА АРМАТУРНАЯ (С4., С5)	52	
70.10.00	КАРКАС ПРОСТРАНСТВЕННЫЙ (КП01... КП09)	53	
70.20.00	КАРКАС ПРОСТРАНСТВЕННЫЙ (КП04; КП05)	54	
70.01.00	КАРКАС ПЛОСКИЙ (КР01; КР02)		
70.01.00	КАРКАС ПЛОСКИЙ (КР03; КР04)	55	
70.02.00	СЕТКА АРМАТУРНАЯ (Со1)		
70.03.00	СЕТКА АРМАТУРНАЯ (Со2)	56	
70.04.00	СЕТКА АРМАТУРНАЯ (Со3; Со5... Со7; Со10)	57	
70.05.00	СЕТКА АРМАТУРНАЯ (Со4; Со9, Со11)	58	
70.06.00	СЕТКА АРМАТУРНАЯ (Со8)	59	
70.11.00	СЕТКА АРМАТУРНАЯ (СКО1... СКО4)	60	
80.10.00	КАРКАС ПРОСТРАНСТВЕННЫЙ (КПФ1... КПФ3)	61	
80.01.00	КАРКАС ПЛОСКИЙ (КРФ1; КРФ2)	62	
80.02.00	СЕТКА АРМАТУРНАЯ (СФ1)		
80.03.00	СЕТКА АРМАТУРНАЯ (СФ4)	63	
80.04.00	СЕТКА АРМАТУРНАЯ (СФ2; СФ3)	64	
80.11.00	СЕТКА АРМАТУРНАЯ (СКФ1; СКФ3; СКФ5)	65	

ОБОЗНАЧЕНИЕ	НАИМЕНОВАНИЕ	СТР.	ПРИМ.Ч.
ТП 901-3-233.87- КЖИ 80.12.00	СЕТКА АРМАТУРНАЯ (СКФ2; СКФ4; СКФ6)	66	
90.01.00	КАРКАС ПЛОСКИЙ (КРП1; КРП8)	67	
90.02.00	КАРКАС ПЛОСКИЙ (КРП2; КРП3; КРП5; КРП9)	68	
90.03.00	КАРКАС ПЛОСКИЙ (КРП4; КРП6; КРП7)	69	
90.04.00	СЕТКА АРМАТУРНАЯ (СП1... СП3)	70	
61.01.00	ЩИТ СТАЛЬНОЙ (Щ1; Щ2; Щ4)	71	
61.03.00	ЩИТ СТАЛЬНОЙ (Щ3)	72	
61.04.00	ИЗДЕЛИЕ СОЕДИНИТЕЛЬНОЕ (МС1)		
61.05.00	ИЗДЕЛИЕ СОЕДИНИТЕЛЬНОЕ (МС3; МС4)	73	
61.06.00	ИЗДЕЛИЕ СОЕДИНИТЕЛЬНОЕ (МС5; МС6)		
61.07.00	ИЗДЕЛИЕ ЗАКЛАДНОЕ (МК1)	74	
61.08.00	ИЗДЕЛИЕ ЗАКЛАДНОЕ (МН1)		
61.09.00	ИЗДЕЛИЕ ЗАКЛАДНОЕ (МН2)	75	
23.01.00	ИЗДЕЛИЕ ЗАКЛАДНОЕ (М1)		
54.01.00	ИЗДЕЛИЕ ЗАКЛАДНОЕ (М2)	76	



ФОРМАТ	ЗОНА	ПОЗ.	ОБОЗНАЧЕНИЕ	НАИМЕНОВАНИЕ	КОЛИЧЕСТВО НА ИСПОЛНЕНИЕ				ПРИМЕЧАНИЕ
					ТП 901-3-233.87	КЖИ.01.00.00	01	02	
				ДОКУМЕНТАЦИЯ					
			1.423-3. Вып. 1	ЖЕЛЕЗОБЕТОННЫЕ КОЛОННЫ ПРЯМОУГОЛЬНОГО СЕЧЕНИЯ ДЛЯ ОАИСТАЖНЫХ ПРОИЗВОДСТВЕННЫХ ЗАДАНИЙ БЕЗ МОСТОВОЙ КРАНОВ ВЫСОТОЙ ДО 9,6 м.					
A3			КЖИ.01.00.00.ВМС	ВЕДОМОСТЬ РАСХОДА СТАЛИ НА ДОПОЛНИТЕЛЬНЫЕ ЗАКЛАДНЫЕ ИЗДЕЛИЯ НА ЭЛЕМЕНТ, КГ.	×	×	×	×	
			1	1.423-3. Вып. 1	Колонна К84-8	1	1	1	1
			2	1.423-3. Вып. 2	М 1-14	5	5	1	1
			3	1.400-15. В.1. 210-19	МН 204-5	1	3		2
			4	1.423-3. Вып. 2	МН 1-4-1			4	4
			5	1.423.1-3.1.080	М Д 1			1	1
			6	1.400-15. В.1. 220-22	МН 214-5			1	1

МАРКА	К84-8-1	К84-8-2	К84-8-3	К84-8-4



1. ПОКРЫТИЕ ПОВЕРХНОСТЕЙ ЗАКЛАДНЫХ ИЗДЕЛИЙ - Гор.ц.50×60.
 2. Рабочие узлы закладных изделий см.серию 1.423-3, вып.1. л.40-43.

ОБОЗНАЧЕНИЕ	МАРКА	РИС.
ТП 901-3-233.87 - КЖИ.01.00.00	К84-8-1	1

ПРИВЯЗАН	ПРОВЕР.	АРХИПОВА	А.И.
	СТ.ТЕХН.	ГОЛОВАНОВА	Е.В.
	РУК.ГР.	АНТОНОВА	В.В.
	ГИП	КУЗНЕЦОВ	В.В.
	И.КОНТР.	ДАН НАВЕСКИН	В.В.
ИВБ.№	ИВБ.ОТД.	КРАСАВИН	В.В.

ТП 901-3-233.87		- КЖИ. 01.00.00	
СТАДИЯ	МАССА	МАСШТАБ	
Р	3,7т		
Лист 1	Листов 2		
ЦНИИ ОИ ИНЖЕНЕРНОГО ОБОРУДОВАНИЯ Г. МОСКВА			

Рис.2 (ОСТАЛЬНОЕ СМ.РИС.1)

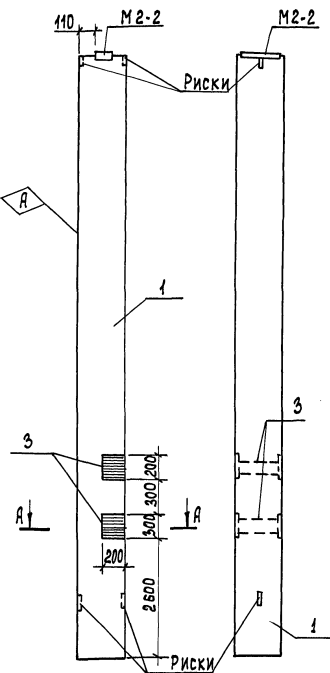


Рис.3

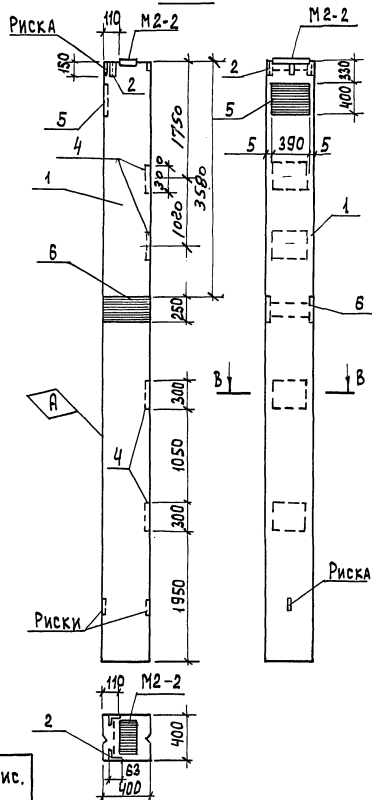
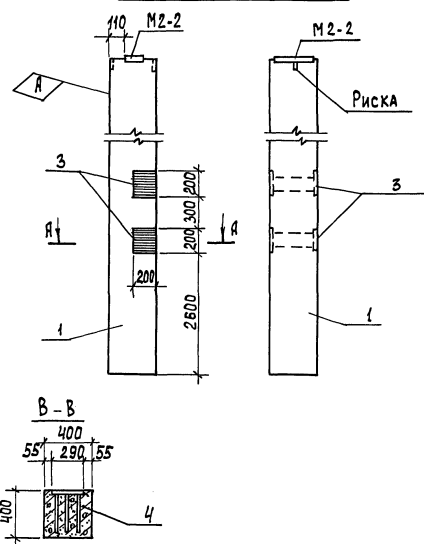


Рис.4 (ОСТАЛЬНОЕ СМ.РИС.3)



1. Рабочие узлы закладных изделий
см. серию 1.423-3, вып. 1 л. 40-43

Обозначение	Марка	Рис.
ТП 901-3-233.87 - КЖИ.01.00.00 - 01	К84-8-2	2
- 02	К84-8-3	3
- 03	К84-8-4	4

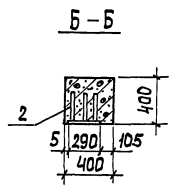
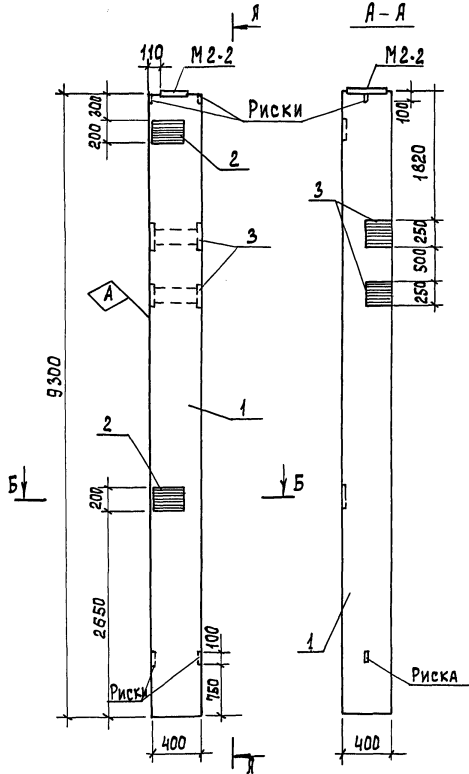
ТП 901-3-233.87 - КЖИ.01.00.00

Лист
2

ЛБ 901-3-233.87 ЧАСТЬ 1

ЛНБ. № ПОДЛ. ПОДПИСЬ И ДАТА ВСТАВ. ЛНБ. №

ТП 901-3-233.87 — КЖИ. 02.0.0.00 (ИЗОБРАЖЕНО)
 ТП 901-3-233.87 — КЖИ. 02.0.0.00-01 (ЗЕРКАЛЬНОЕ ОТРАЖЕНИЕ)



Обозначение	Марка
ТП 901-3-233.87 - КЖИ.02.00.00	К84-8-5
-01	К84-8-8

Привязан	Провер. Архипова <i>А.И.</i>
	Ст. техн. Годованова <i>Ю.И.</i>
	Рук. гр. Янтимова <i>В.А.</i>
	Г. И. П. Кузнецов <i>В.А.</i>
	И. контр. Данишевский <i>С.В.</i>
Ив. №	нач. отд. Красавин <i>Л.С.</i>

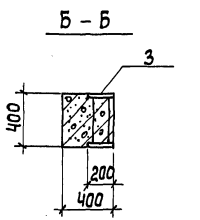
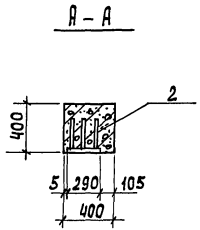
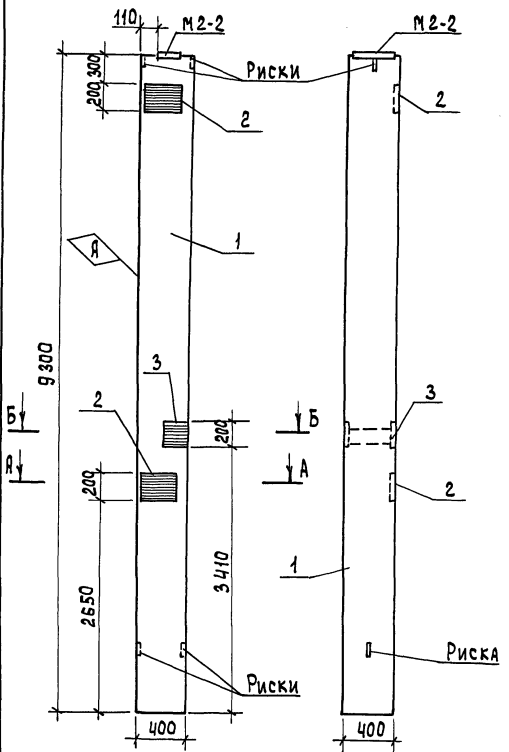
Формы	Зона	Поз.	Обозначение	Наименование	Код	Примеч.
				Документация		
			1.423-3. вып.1	ЖЕЛЕЗОБЕТОННЫЕ КОЛОННЫ ПРЯМОУГОЛЬНОГО СЕЧЕНИЯ		
				ДЛЯ ОДНОЭТАЖНЫХ ПРОИЗВОДСТВЕННЫХ ЗАДАНИЙ БЕЗ МОС		
				ТОВЫХ КРАНОВ ВЫСОТЫ ДО 96М.		
			ТП 901-3-233.87-КЖИ.01.00.00 ВМС	ВЕДОМОСТЬ РАСХОДА СТАЛИ НА		
				ДОПОЛНИТЕЛЬНЫЕ ЗАКЛАДНЫЕ ИЗДЕЛИЯ НА ЭЛЕМЕНТ, КГ.		
				СБОРЧНЫЕ ЕДИНИЦЫ		
		1	1.423-3. вып.1	Колонна К84-8	1	
		2	1.423-3. вып.2	Изделие закладное И-12-1	2	
		3	1.400-15. В1. 210-39	Изделие закладное МН208-5	2	

1. Покрyтие поверхностей закладных изделий - Гор.ц. 50÷60
2. Рабочие узлы закладных изделий см. серию 1.423-3, вып.1 л. 40÷43.

ТП 901-3-233.87	- КЖИ. 02.0.0.00
Колонна (К84-8-5; К84-8-8)	СТАНЦИЯ МАССА МАРШТАБ
	Р 3,ЛТ —
	Лист 1 Листов 1
	ЦНИИ ЭП ИНЖЕНЕРНОГО ОБОРУДОВАНИЯ г. Москва
	ФОРМАТ А3

901-3-233.87 АЛБСМ VI ЧАСТЬ I

ТП 901-3-233.87 - КЖИ. 03.00.00 (ИЗОБРАЖЕНО)
 ТП 901-3-233.87 - КЖИ. 03.00.00-01 (ЗЕРКАЛЬНОЕ ОТРАЖЕНИЕ)



ФОРМАТ	ЗОНА	Поз.	ОБОЗНАЧЕНИЕ	НАИМЕНОВАНИЕ	КОЛ.	ПРИМЕЧ.
				<u>ДОКУМЕНТАЦИЯ</u>		
			1.423-3. вып.1	ЖЕЛЕЗОБЕТОННЫЕ КОЛОННЫ ПРЯМОУГОЛЬНОГО СЕЧЕНИЯ ДЛЯ ОДНОЭТАЖНЫХ ПРОИЗВОДСТВЕННЫХ ЗДАНИЙ БЕЗ МОСТОВЫХ КРАНОВ ВЫСОТНОГО РАССОСРЕДНЕНИЯ		
			ТП 901-3-233.87 КЖИ. 01.00.00 ВМС	ВЕДОМОСТЬ РАСХОДА СТАЛИ НА ДОПОЛНИТЕЛЬНЫЕ ЗАКЛАДНЫЕ ИЗДЕЛИЯ НА ЭЛЕМЕНТЫ СБОРОЧНЫХ ЕДИНИЦ		
		1	1.423-3. вып.1	КОЛОННА К84-8	1	
		2	1.423-3. вып.2	ИЗДЕЛИЕ ЗАКЛАДНОЕ М1-12-1	2	
		3	1.400-15. В. 210-19	ИЗДЕЛИЕ ЗАКЛАДНОЕ МН204-5	1	

1. Покрyтие поверхностей закладных изделий - гор. и 50 ± 60
2. Рабочие узлы закладных изделий см. серию 1.423-3, вып.1 - л.л. 40 ± 43

ИНВ. № ПОДП. ПОДЛ. И Д. Д. А. И. В. З. А. М. И. Н. В. №

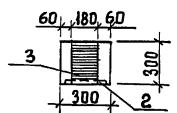
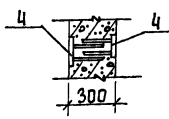
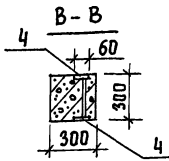
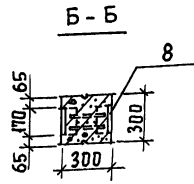
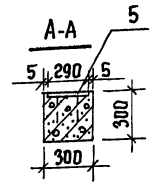
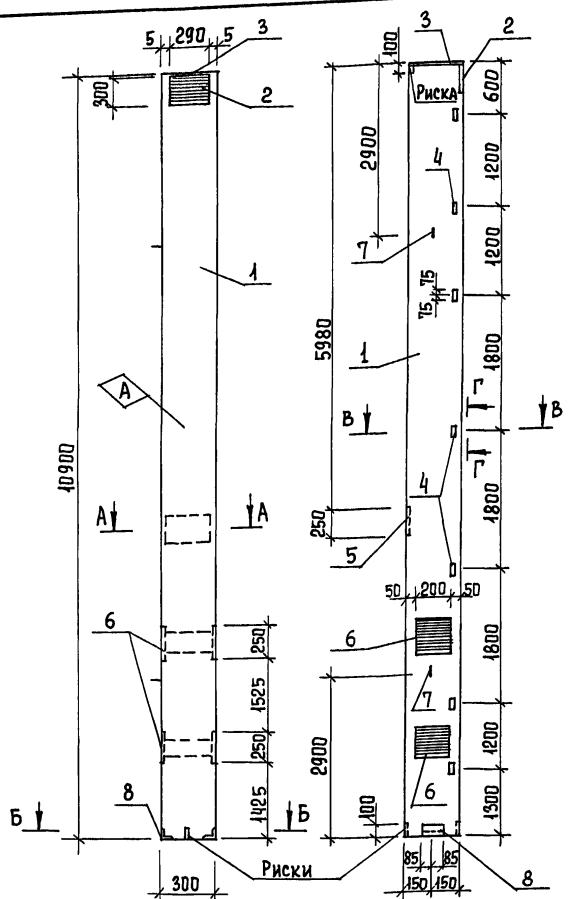
ОБОЗНАЧЕНИЕ	МАРКА
ТП 901-3-233.87 - КЖИ.03.00.00	К84-8-6
-01	К84-8-7

ПРИВЯЗАН	ПРОВЕР. АРХИПОВА <i>А.И.</i>
	СТ. ТЕХН. ГОЛОВАНОВА <i>Г.И.</i>
	РУК. ГР. АНТОНОВА <i>А.И.</i>
	Т. И. П. КУЗНЕЦОВ <i>К.И.</i>
	Н. КОНТР. ДАНИЛЕВИЧ <i>Д.И.</i>
ИНВ. №	НАЧ. ОТД. КРАСАВИН <i>К.И.</i>

ТП 901-3-233.87	-КЖИ. 03.00.00
КОЛОННА (К84-8-6; К84-8-7)	СТАДИЯ МАСША МАСШТАВ
	Р 3,1Т -
	Лист Листов 1
	ИНСТИТУТ ИНЖЕНЕРНОГО ОБОРУДОВАНИЯ г. МОСКВА

Марка элемента	ИЗДЕЛИЯ ЗАКЛАДНЫЕ																				Всего					
	АРМАТУРА КЛАССА										ПРОКАТ МАРКИ															
	А-I					А-III					В СТЗ КЛЗ															
	ГОСТ 5781-82										ГОСТ 8509-72					ГОСТ 82-70						ГОСТ 5915-70				
	Ф8	Ф10	Итого	Ф10	Ф12	Ф14	Ф16	Ф22	Ф25	Итого	Л63x5		Итого	S=8	S=10	S=12	S=20	Итого	Итого	Итого						
К84-8-1				3,05					3,05	7,2		7,2	6,2				6,2			16,45						
К84-8-2				5,85					5,85	7,2		7,2	18,6				18,6			31,65						
К84-8-3	0,4	0,2	0,6	0,33	5,6	3,7	2,8	8,1	20,53	1,44		1,44	13,6	18,8	33,9	66,3	0,6	0,6			89,47					
К84-8-4	0,4	0,2	0,6	3,13	5,6	3,7	2,8	8,1	23,33	1,44		1,44	26,0	18,8	33,9	78,7	0,6	0,6			104,67					
К84-8-5				2,0	2,8				4,8				18,8	9,2			28,0			32,8						
К84-8-6				4,2					4,2				15,4				15,4			19,6						
К84-8-7																										

ПРИВЯЗАН	ПРОВЕР	АРХИПОВА	А.И.И.	ТП 901-3-233.87	- КНИИ.01000ВМС		
	СТ.ТЕХН.	ГОЛОВАНОВА	В.И.И.	ВЕДОМОСТЬ РАСХОДА СТАЛИ НА	СТАДИЯ	ЛИСТ	ЛИСТОВ
	РУК.ГР.	АНТОНОВА	И.И.И.	ДОПОЛНИТЕЛЬНЫЕ ЗАКЛАДНЫЕ	Р		1
	ГИП	КУЗНЕЦОВ	В.И.И.	ИЗДЕЛИЯ НА ЭЛЕМЕНТ.	ЦНИИЭП		
	И.КОНТРОЛ	ИЛЛЕВСКИЙ	В.И.И.	.КГ.	ИНЖЕНЕРНОГО ОБОРУДОВАНИЯ		
ИНВ.№	НАЧ.ОТД.	КРАСАВИН	В.И.И.		Г. МОСКВА.		



1. Покрyтие поверхностей закладных изделий - гор. ц. 50 ÷ 60.
 2. Рабочие узлы закладных изделий см. серию 1.427.1-5, вып. 1. стр. 18-22.

ФОРМАТ	ГОДА	ПОЗ	ОБОЗНАЧЕНИЕ	НАИМЕНОВАНИЕ	КОЛ.	ПРИМ.
				<u>СБОРОЧНЫЕ ЕДИНИЦЫ</u>		
		1	1.427.1-5.1-1.00-065	Колонна КФ109-3А III В	1	
		2	1.427.1-5.2-0.04.0	ИЗДЕЛИЕ ЗАКЛАДНОЕ МН1	1	
		3	1.427.1-5.2-0.05.0	ИЗДЕЛИЕ ЗАКЛАДНОЕ МН2	1	
		4	1.427.1-5.2-0.16.0	ИЗДЕЛИЕ ЗАКЛАДНОЕ МН17	14	
		5	1.427.1-5.2-0.15.0-1	ИЗДЕЛИЕ ЗАКЛАДНОЕ МН15	1	
		6	1.427.1-5.2-0.11.0	ИЗДЕЛИЕ ЗАКЛАДНОЕ МН10	2	
		7	3.400-7. вып. 1	ИЗДЕЛИЕ ЗАКЛАДНОЕ МН4-150	2	
		8	1.427.1-5.2-0.09.0	ИЗДЕЛИЕ ЗАКЛАДНОЕ МН8	1	

ВЕДОМОСТЬ РАСХОДА СТАЛИ НА ДОПОЛНИТЕЛЬНЫЕ ЗАКЛАДНЫЕ ИЗДЕЛИЯ НА ЭЛЕМЕНТ, КТ

МАРКА ЭЛЕМЕНТА	ИЗДЕЛИЯ ЗАКЛАДНЫЕ										Итого	Всего
	АРМАТУРА КЛАССА					ПРОКАТ МАРКИ						
	А-I					В ст3 кп2						
	ГОСТ 5781-82					ГОСТ 82-70*						
КФ 109-3А III В-1	φ6	φ14	Итого	φ10	φ12	Итого	ГОСТ 8509-72	ГОСТ 82-70*	S=8	S=10	37,0	54,5
	0,10	1,80	1,90	8,9	6,7	15,6	2,8	30,3	3,9			

ПРИВЯЗАН

ИНВ. №

ТН 901-3-233.87 - КЖИ. 04.00.00

Колонна (КФ 109-3А III В-1)

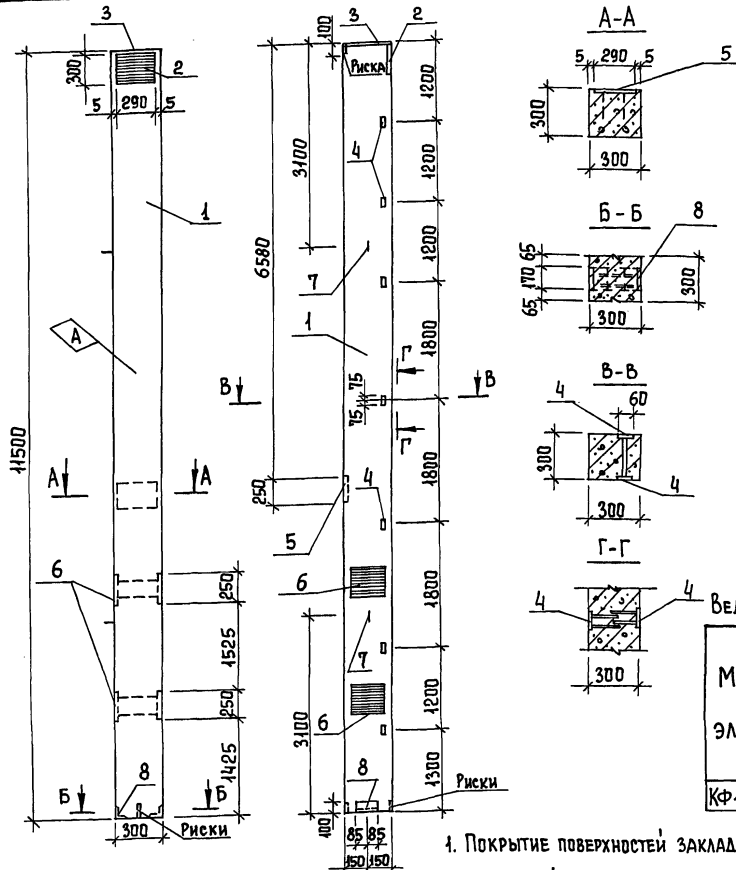
СТАЛИЯ МАССА МАСШТАБ

Р 2,5т -

ЛИСТ Листов 1

ЦНИИЭП ИНЖЕНЕРНОГО ОБОРУДОВАНИЯ г. МОСКВА

Пров. Архипова
 Ст. техн. Голованова
 РЧК гр. Антонова
 ГИП Кузнецов
 И. КОНТР. ДАНЧЕНКО
 ИАЧ. ОТА КРАСАВИН



ФОРМАТ	ЗОНА	ПОС.	ОБОЗНАЧЕНИЕ	НАИМЕНОВАНИЕ	КОЛ.	ПРИМ.
			СБОРОЧНЫЕ ЕДИНИЦЫ			
	1		1.427.1-5.1-1.00-073	Колонна КФ 415-1А III В	1	
	2		1.427.1-5.2-0.04.0	ИЗДЕЛИЕ ЗАКЛАДНОЕ МН1	1	
	3		1.427.1-5.2-0.05.0	ИЗДЕЛИЕ ЗАКЛАДНОЕ МН2	1	
	4		1.427.1-5.2-0.16.0	ИЗДЕЛИЕ ЗАКЛАДНОЕ МН17	14	
	5		1.427.1-5.2-0.15.0-1	ИЗДЕЛИЕ ЗАКЛАДНОЕ МН15	1	
	6		1.427.1-5.2-0.11.0	ИЗДЕЛИЕ ЗАКЛАДНОЕ МН10	2	
	7		3.400-7 вып.1	ИЗДЕЛИЕ ЗАКЛАДНОЕ МН4-150	2	
	8		1.427.1-5.2-0.09.0	ИЗДЕЛИЕ ЗАКЛАДНОЕ МН8	1	

Ведомость расхода стали на дополнительные закладные изделия на элемент, кг

МАРКА ЭЛЕМЕНТА	ИЗДЕЛИЯ ЗАКЛАДНЫЕ										Всего
	АРМАТУРА КЛАССА					ПРОКАТ МАРКИ					
	А-I		А-III			Вст 3 кл 2					
	ГОСТ 5781-82					ГОСТ 8509-72		ГОСТ 82-70*			
φ6	φ14	Итого	φ12	Итого	90*90*	S=8	S=10	Итого			
КФ 415-1А III В-1	0,1	1,80	1,90	8,9	6,7	15,6	2,8	30,3	3,9	37,0	54,5

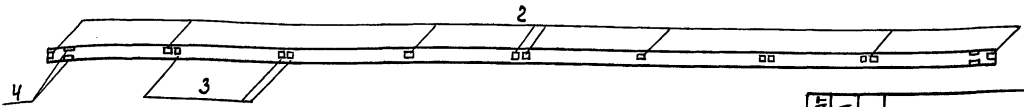
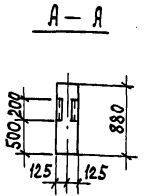
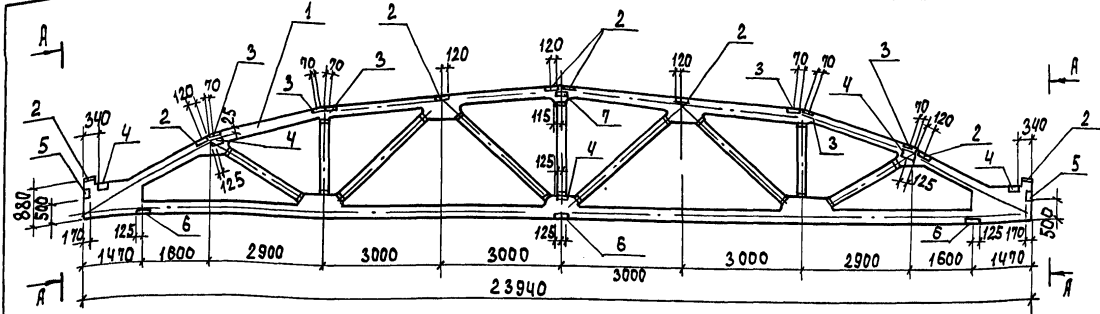
1. Покрyтие поверхностей закладных изделий - по р.ц. 50÷60.

2. Рабочие чертежи закладных изделий см. серию 1.427.1.-5, вып. 1 стр. 18÷22.

ПРИВЯЗАН	ПРОВ. АРХИПОВА	СТ.ТЕХН. ГОЛОВАНОВА	РУК.ГР. АНТОНОВА	ГИП КУЗНЕЦОВ	И.КОНТР. ДАНИЛЕНКО	ИНО.№	НАЧ.ОТД. КРАСОВИН	ТП 901-3-233.87	- КЖИ. 05.00.00	СТАЛИЯ	МАССА	МАСШТАБ
								Колонна (К 415-1А III В-1)	Р 2,6т			
									Лист	Листов 1		
									ЦНИИЭП			ИНЖЕНЕРНОГО ОБОРУДОВАНИЯ

АЛБОН VI ЧАСТЬ I

901-3-233.87



ВЕДОМОСТЬ РАСХОДА СТАЛИ НА ДОПОЛНИТЕЛЬНЫЕ ЗАКЛАДНЫЕ ИЗДЕЛИЯ НА ЭЛЕМЕНТ, КГ.

МАРКА ЭЛЕМЕНТА	ИЗДЕЛИЯ ЗАКЛАДНЫЕ								Итого	Всего
	АРМАТУРА КЛАССА А-III			ПРОКАТ МАРКИ В ст 3 кл 2						
	ГОСТ 5781-82		Итого	ГОСТ 8510-72		ГОСТ 82-70				
	φ 8	φ 10		φ 12	ЛНОХ10Х8	S=6	S=10			
2ФС24-3/4У-1	5.2	0.4	17.4	23	8.8		29.8	46.7	85.3	108.3

ФОРМАТ	ЗОНА	Поз.	ОБОЗНАЧЕНИЕ	НАИМЕНОВАНИЕ	КОД ШТ.	ПРИМЕЧ.
				ДОКУМЕНТАЦИЯ		
			ПК-01-129/78. Вып.4	Ж-Б ПРЕДВАРИТЕЛЬНО НАПРЯЖЕННЫЕ СЕГМЕНТНЫЕ ФЕРМЫ ДЛЯ ПОКРЫТИЯ ЗДАНИЙ С ПРОЛЕТАМИ 18 И 24 М.		
				СБОРОЧНЫЕ ЕДИНИЦЫ		
		1	ПК-01-129/78, Вып.4	СЕГМЕНТНАЯ 2ФС 24-3/4 У ФЕРМА	1	
		2	ПК-01-129/78, Вып.5	ИЗДЕЛИЕ ЗАКЛАДНОЕ МЧ4	8	
		3	ПК-01-129/78, Вып.5		МЧ-2	6
		4	ПК-01-129/78, Вып.5		М12	10
		5	ПК-01-129/78, Вып.5		М10	2
		6	ПК-01-129/78, Вып.5		М14	3
		7	ПК-01-129/78, Вып.5		М13	1

ИНВ. № ПОДАЛ. ПОСОЛПИСЬ И Д.А.ГА ВЗАМ. ИНВ. №

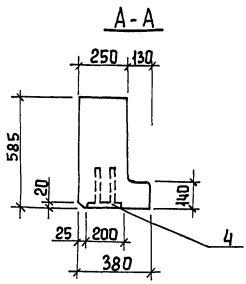
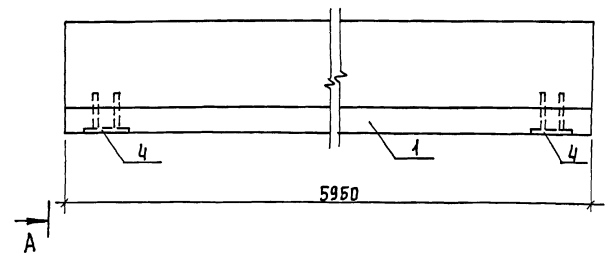
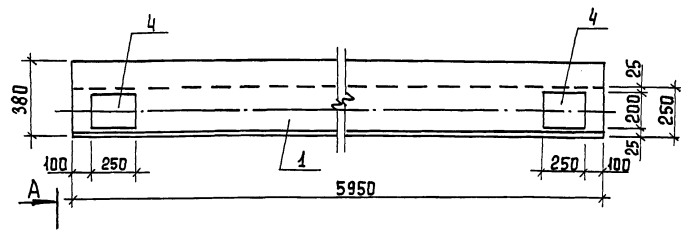
ПРИБЯЗАН

ИНВ. №				
--------	--	--	--	--

ПРОВЕР. АРХИПОВА *А.А.*
 ИНЖЕН. МИРОШНИЧЕНКО *И.И.*
 РУК. ГР. АНТОНОВА *А.А.*
 ГИП КУЗНЕЦОВ *В.В.*
 Н. КОНТРОЛ. ДАНИЛКОВСКИЙ *Д.Д.*
 НАЧ. ОТД. КРАСОВИЧ *К.К.*

ТП 901-3-233.87		- КЖИ. 11.00.00	
ФЕРМА СЕГМЕНТНАЯ (2ФС 24-3/4 У -1)		СТАДАЯ МАССА	МАСШТАБ
Р	11,2Т	1:100	
Лист	Листов 1		
ЦНИИЭП ИНЖЕНЕРНОГО ОБОРУДОВАНИЯ Г. МОСКВА			
ФОРМАТ А3			

901-3-233.87 Альбом VI часть 1



ФОРМАТ	ЗОНА	Поз.	ОБОЗНАЧЕНИЕ	НАИМЕНОВАНИЕ	КОД.	ПРИМЕЧ.
				<u>Документация</u>		
			ГОСТ 24893.0-81	БАЛКИ ОБВЯЗОЧНЫЕ ЖЕЛЕЗОБЕТОННЫЕ ДЛЯ ЗАДАНИЙ ПРОМЫШЛЕННЫХ ПРЕД- ПРИЯТИЙ. ТЕХНИЧЕСКИЕ УСЛОВИЯ <u>СБОРОЧНЫЕ ЕДИНИЦЫ</u>		
		1	ГОСТ 24893.1-81.1000-11	БАЛКА ОБВЯЗОЧНАЯ БОВ-3Т	1	

Обвязочная балка отличается от балки по ГОСТ 24893.1-81.1000-04 расположением закладного изделия М1 (позиция 4).
Покрывание поверхностей закладных изделий - Гор.ц 50÷60.

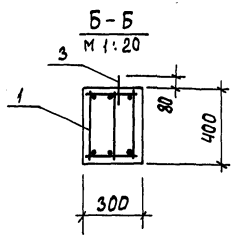
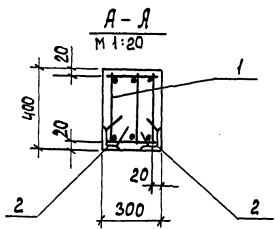
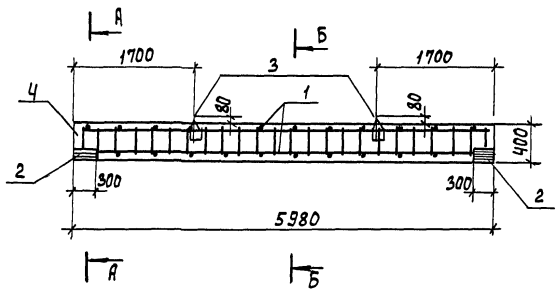
ИНВ.№ ПОДА ПОДПИСЬ И ДАТА ВЗЯМ. ИНВ.№

Привязан		ПРОВЕР. АРХИПОВА <i>А.И.</i> СТ. ТЕХН. ГОЛОВАНОВА <i>Г.И.</i> РЧК. ГР. АНТОНОВА <i>А.И.</i> ГИП. КУЗНЕЦОВ <i>В.И.</i> И. КОНТР. ДАНИЛЕСКИЙ <i>В.И.</i> НАЧ. ОТД. КРАСАВИН <i>В.И.</i>	ТП 901-3-233.87 - КЖИ. 12.00.00	БАЛКА ОБВЯЗОЧНАЯ (БОВ-3Т-1)	СТАДИЯ/МАССА/МАСШТАБ Р/2,45Т/-
ИНВ.№					ЛИСТ / ЛИСТОВ 1 ЦНИИЭП ИНЖЕНЕРНОГО ОБОРУДОВАНИЯ С. МОСКВА

Альбом VI, ЧАСТЬ I

СПР-3-233.87

ИНВ. № ПОД ПЛАН И ДАТА ВСТАВКИ



ФОРМАТ	ЗОНА	ПОЗ.	ОБОЗНАЧЕНИЕ	НАИМЕНОВАНИЕ	КОЛ.	ПРИМеч.
				<u>СБОРНЫЕ ЕДИНИЦЫ</u>		
11		1	ТП 901-3-233.87-КЖИ.13.10.00	КАРКАС ПРОСТРАНСТВЕННЫЙ КП1	1	
		2	1.400-15. В1. 510-07	ИЗДЕЛИЕ ЗАКЛАДНОЕ М50В	4	
				<u>ДЕТАЛИ</u>		
		3	3.400-7. Вып. 1	ПЕТЛИ ПОДЪЕМНЫЕ М12-50	2	
				<u>МАТЕРИАЛЫ</u>		
		4		БЕТОН В 12.5	0,72	м ³

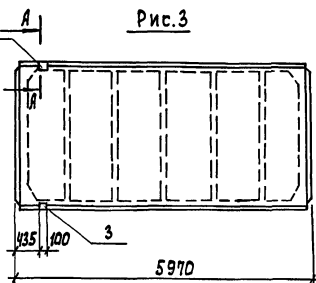
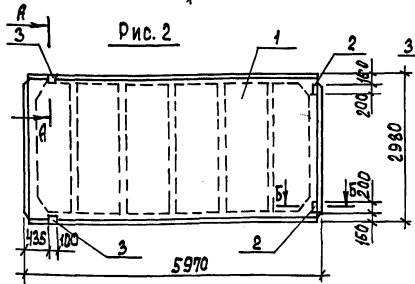
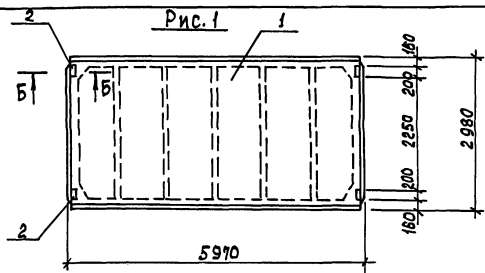
ВЕДОМОСТЬ РАСХОДА СТАЛИ НА ЭЛЕМЕНТ, КР.

МАРКА ЭЛЕМЕНТА	ИЗДЕЛИЯ АРМАТУРНЫЕ				ИЗДЕЛИЯ ЗАКЛАДНЫЕ						ОБЩИЙ РАСХОД				
	АРМАТУРА КЛАССА				АРМАТУРА КЛАССА			ПРОКАТ МАРКИ							
	А - I		А - III		А - I		А - III		ГОСТ 8509 - 72						
	ГОСТ 5781-82		ГОСТ 5781-82		ГОСТ 5781-82		ГОСТ 5781-82		ГОСТ 8509 - 72						
БСФ1	φ8	Итого	φ16	Итого	φ12	Итого	φ8	φ10	Итого	У90x90x7	Итого				
	21.6		21.6	57.0	57.0	78.6	1.3	1.3	1.2	3.2	4.4	11.6	11.6	17.3	95.9

Привязан	ПРОВЕР. Аруилова ИНЖЕН. МИРОШНИЧЕНКО РУК. ГР. ЯНТОНОВА Г. И. П. КУЗНЕЦОВ Н. КОНТР. ДАНИЛЕВСКИЙ	ТП 901-3-233.87 - КЖИ. 13.00.00 Балка стяжка БСФ1	СТАДИЯ Р 18т	МАССА 1:50	МАСШТАБ 1:50
Инв. №	НАЧ. ОТД. КРАСАВИН	ЛИСТ 1	ЛИСТОВ 1	ЦНИИ Э П ИНЖЕНЕРНОГО ОБОРУДОВАНИЯ г. Москва	

А 1650 М VI, ЧАСТЬ 1

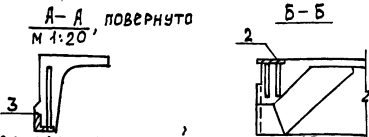
201-3-233.87



ФОРМ.	ЗОНА	ПОС.	ОБОЗНАЧЕНИЕ	НАИМЕНОВАНИЕ	КОЛ.	ПРИМЕР
				<u>ДОКУМЕНТАЦИЯ</u>		
			ГОСТ 22701. 0-77	ПЛИТА Ж-Б. РЕБРИСТАЯ ПРЕДВАРИТЕЛЬНО НАПРЯЖЕННАЯ РАЗМЕРАМИ БХЗМ ДЛЯ ПОКРЫТИЯ ПРОИЗВОДСТВЕННЫХ ЗАДАНИЙ.		
				<u>ТЕХНИЧЕСКИЕ УСЛОВИЯ</u>		
				<u>СБОРОЧНЫЕ ЕДИНИЦЫ</u>		
		1	ГОСТ 22701. 1-77	ПЛИТА ПОКРЫТИЯ ПГ-2А УТ	1	
			<u>ПЕРЕМЕННЫЕ ДАННЫЕ ДЛЯ ИСПОЛНЕНИЙ</u>			
				ТП 901-3-233.87-КЖИ.21.00.00		
				<u>СБОРОЧНЫЕ ЕДИНИЦЫ</u>		
		2	ГОСТ 22701. 5-77	ИЗДЕЛИЕ ЗАКЛАДНОЕ М8	4	
				ТП 901-3-233.87-КЖИ.21.00.00-01		
				<u>СБОРОЧНЫЕ ЕДИНИЦЫ</u>		
		2	ГОСТ 22701. 5-77	ИЗДЕЛИЕ ЗАКЛАДНОЕ М8	2	
		3	ГОСТ 22701. 5-77	То же М9	2	
				ТП 901-3-233.87-КЖИ.21.00.00-02		
				<u>СБОРОЧНЫЕ ЕДИНИЦЫ</u>		
		3	ГОСТ 22701. 5-77	ИЗДЕЛИЕ ЗАКЛАДНОЕ М9	2	

ВЕДОМОСТЬ РАСХОДА СТАЛИ НА ДОПОЛНИТЕЛЬНЫЕ ЗАКЛАДНЫЕ ИЗДЕЛИЯ НА ЭЛЕМЕНТ, КГ.

МАРКА ЭЛЕМЕНТА	ИЗДЕЛИЯ ЗАКЛАДНЫЕ								Всего
	АРМАТУРА КЛАССА А-III			ПРОКАТ МАРКИ В СтЗ кл 2					
	ГОСТ 5781-82			ГОСТ 8509-72*		ГОСТ 103-76			
	φ 10	φ 14	Итого	Л 70x8	Итого	С=6	Итого		
ПГ-2А УТ-1	1.6	—	1.6	—	—	5.2	—	5.2	6.8
ПГ-2А УТ-2	1.42	0.2	1.62	1.68	1.68	2.6	—	2.6	5.9
ПГ-2А УТ-3	0.62	0.2	0.82	1.68	1.68	—	—	—	2.5



1. Рабочие узлы закладных изделий см. ГОСТ 22701.1.1-77.
2. Покрытие поверхностей закладных изделий - Гор. ц. 50-60.

ОБОЗНАЧЕНИЕ	МАРКА	РИС.	ПРИВЯЗАН
ТП 901-3-233.87-КЖИ.21.00.00	ПГ-2А УТ-1	1	
-01	ПГ-2А УТ-2	2	
-02	ПГ-2А УТ-3	3	

			ТП 901-3-233.87	-КЖИ.21.00.00
			ПЛИТА ПОКРЫТИЯ	СТАДИЯ МАССА
			(ПГ-2А УТ-1... ПГ-2А УТ-3)	МАСШТАБ
				Р 2.65Т -
				ЛИСТ ЛИСТОВ 1
				УНИОП
				ИНЖЕНЕРНОЕ ОБОРУДОВАНИЕ
				Г. МОСКВА

ПРОВЕР. АРХИПОВА *А.И.*
 С.Т.ТЕХН. ГОЛОВАНОВА *С.Т.*
 РУК. ГР. АНТОНОВА *А.А.*
 Г.И.П. КУЗНЕЦОВ *В.В.*
 И.КОНТР. ДАВЫДОВСКИЙ *И.Д.*
 НАЧ. ОТД. КРАСАВИН *В.А.*

ИНВ. НЕПОДАРОК И ДАТА ВЗН. ИНВ. №

Альбом VI, часть I

901-3-233.87

ИВ. № ПОДПИСЬ И ДАТА ВЗЛ. ИВ. №

Рис. 1

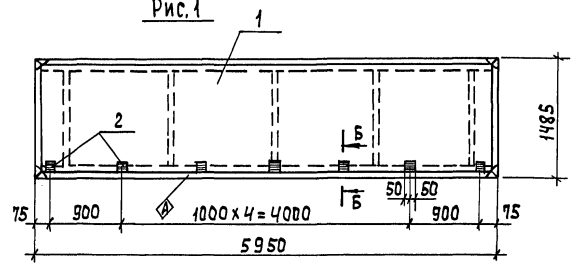
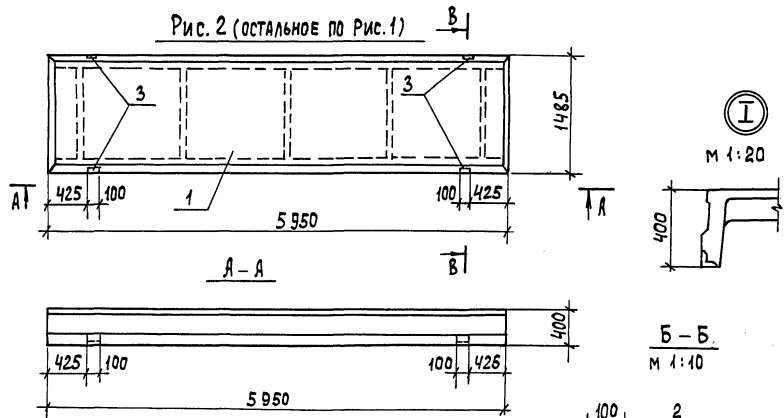
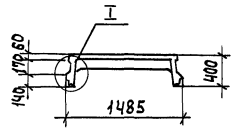


Рис. 2 (остальное по Рис. 1)



В-В, повернуто



ФОРМАТ	ЗОНА	ПОС.	ОБОЗНАЧЕНИЕ	НАИМЕНОВАНИЕ	КОЛ.	ПРИМЕЧ.
				<u>СБОРОЧНЫЕ ЕДИНИЦЫ</u>		
		1	1.442.1.-2.14.0.0.0-0.16	ПЛИТА ПЕРЕКРЫТИЯ 2П1-2АУТ	1	
		2	1.400-15 В1.120-05	ИЗДЕЛИЕ ЗАКЛАДНОЕ МН105-Б	7	
				<u>ПЕРЕМЕННЫЕ ДАННЫЕ</u> ДЛЯ ИСПОЛНЕНИЙ		
				тп 901-3-233.87 - КЖИ.22.00.00-01		
				<u>СБОРОЧНЫЕ ЕДИНИЦЫ</u>		
		3	ГОСТ 22.701.0-77	ИЗДЕЛИЕ ЗАКЛАДНОЕ М9	4	

ВЕДОМОСТЬ РАСХОДА СТАЛИ НА ДОПОЛНИТЕЛЬНЫЕ ЗАКЛАДНЫЕ ИЗДЕЛИЯ НА ЭЛЕМЕНТ, КГ.

МАРКА ЭЛЕМЕНТА	ИЗДЕЛИЯ ЗАКЛАДНЫЕ								ВСЕГО
	АРМАТУРА КЛАССА А - III				ПРОКАТ МАРКИ ВСтЗ кп2				
	ГОСТ 5781-82				ГОСТ 103-76*		ГОСТ 8509-72		
	Ф8	Ф10	Ф14	Итого	S=6	S=8	Итого	Итого	
2П1-2АУТ-1	0,7			0,7	3,5	2,8	6,3		7
2П1-2АУТ-2	0,7	1,2	0,4	2,3	3,5	2,8	6,3	3,4	12

1. Покрyтия поверхностей закладных изделий - Гор.ц. 50-60.

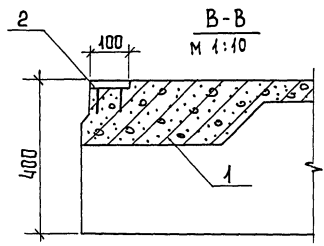
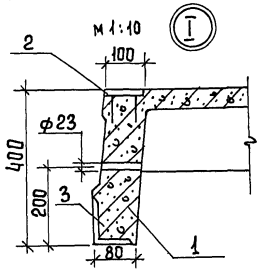
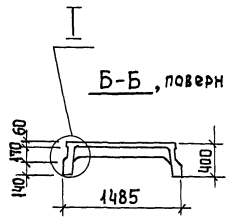
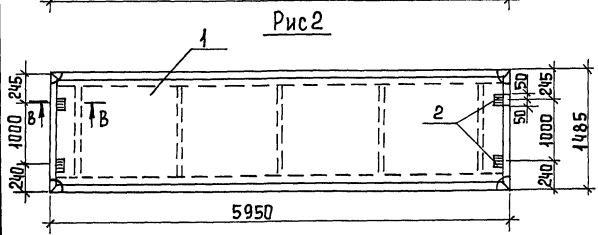
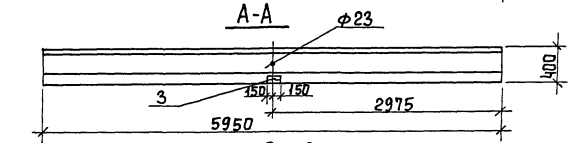
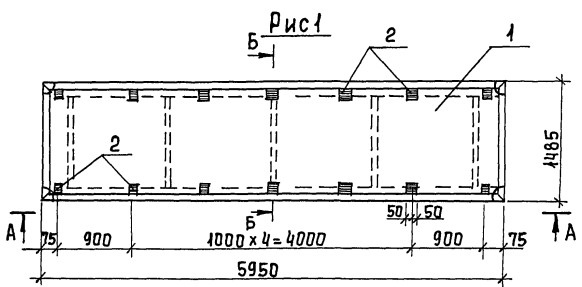
ОБОЗНАЧЕНИЕ	МАРКА	РИС.
тп 901-3-233.87-КЖИ.22.00.00	2П1-2АУТ-1	1
-01	2П1-2АУТ-2	2

ПРИВЯЗАН
ИВ. №

тп 901-3-233.87	-КЖИ.22.00.00
ПЛИТА ПЕРЕКРЫТИЯ (2П1-2АУТ-1; 2П1-2АУТ-2)	СТАДИЯ МАССА
	МАСШТАБ
	Р 24т 1:50
	ЛИСТ
	ЛИСТОВ 1
	ЦНИИОП
	ИНЖЕНЕРНОГО ОБОРУДОВАНИЯ
	Г. МОСКВА
	ФОРМАТ А3

ПРОВЕР.	АРХИПОВА	<i>Архипова</i>
ИНЖЕН.	МИРОШНИЧЕНКО	<i>Мирошниченко</i>
РУК. ГР.	АНТОНОВА	<i>Антонова</i>
ГИП	КУЗНЕЦОВ	<i>Кузнецов</i>
Н. КОНТР.	ДАНИЛВСКИЙ	<i>Данилвский</i>
НАЧ. ОТД.	КРАСАВИН	<i>Красавин</i>

901-3-233.87 АЛЬБОМ V ЧАСТЬ 1



ФОРМАТ	ЗОНА	ПОЗ	ОБОЗНАЧЕНИЕ	НАИМЕНОВАНИЕ	КОЛ.	ПРИМЕЧ.
				СБОРОЧНЫЕ ЕДИНИЦЫ		
		1	1.442.1-2.14.00.0-0.16	ПЛИТА ПЕРЕКРЫТИЯ 2П1-5АИТ	1	
			ПЕРЕМЕННЫЕ ДАННЫЕ ДЛЯ ИСПОЛНЕНИЙ			
			ТП901-3-233.87-КЖИ.23.00.00			
			СБОРОЧНЫЕ ЕДИНИЦЫ			
		2	1.400-15.В.1.120-05	ИЗДЕЛИЕ ЗАКЛАДНОЕ МН1056	14	
		3	901-3-233.87-КЖИ.23.01.00	ИЗДЕЛИЕ ЗАКЛАДНОЕ М1	2	
			ТП901-3-233.87-КЖИ.23.00.00-01			
			СБОРОЧНЫЕ ЕДИНИЦЫ			
		2	1.400-15.В.1.120-05	ИЗДЕЛИЕ ЗАКЛАДНОЕ МН1056	4	

ВЕДОМОСТЬ РАСХОДА СТАЛИ НА ДОПОЛНИТЕЛЬНЫЕ ЗАКЛАДНЫЕ ИЗДЕЛИЯ НА ЭЛЕМЕНТ, КГ

МАРКА ЭЛЕМЕНТА	ИЗДЕЛИЯ ЗАКЛАДНЫЕ						ВСЕГО	
	АРМАТУРА КЛАССА	ПРОКАТ МАРКИ						
	A-III	В ст 3 кл 2						
	ГОСТ 5781-82	ГОСТ 103-76*	ГОСТ 8510-72*					
φ 8	Итого	S=6	S=8	Итого	L125-804	Итого		
2П1-5АИТ-1	4,1	4,1	7	5,6	12,6	7,5	7,5	24,2 кг
2П1-5АИТ-2	0,4	0,4	2	1,6	3,6			4,0 кг

ПОКРЫТИЯ ПОВЕРХНОСТЕЙ ЗАКЛАДНЫХ ИЗДЕЛИЙ - ГОР. Ц. 50÷60.

ТП 901-3-233.87	- КЖИ. 23.00.00
ПЛИТА ПЕРЕКРЫТИЯ (2П1-5АИТ-1; 2П1-5АИТ-2)	СТАЛИЯ МАССА МАСШТАБ
	Р 2ЧТ 1:50
	ЛИСТ ЛИСТОВ 1
	ЦНИИЭП ИНЖЕНЕРНО-ТЕХНИЧЕСКОЕ БУРОВАНИЕ Г. МОСКВА

ОБОЗНАЧЕНИЕ	МАРКА	РИС
ТП901-3-233.87-КЖИ.23.00.00	2П1-5АИТ-1	1
-01	2П1-5АИТ-2	2

ПРОВЕР. АРХИПОВА	ИНЖЕН. МИРОШНИЧЕНКО	РУК. ГР. АНТОНОВА	ГИП. КУЗНЕЦОВ	Н. КОНТРОЛ. ДАНИЛАВСКИЙ	НАЧ. ОТА. КРАСАВИНА
ИНВ. №					

Рис. 1

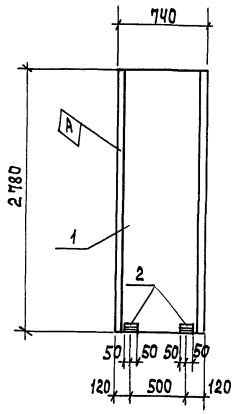
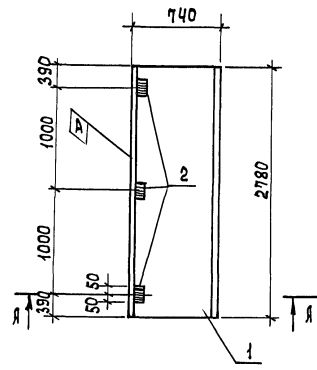
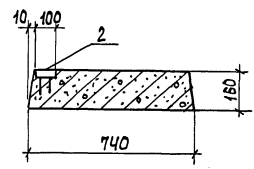


Рис. 2



А-А



ФОРМАТ	ЗОНА	Поз.	ОБОЗНАЧЕНИЕ	НАИМЕНОВАНИЕ	КОЛ.	МАССА
				<u>СБОРОЧНЫЕ ЕДИНИЦЫ</u>		
	1		3.006.1-2/82.1-2.1.0-082	ПЛИТА П23г-3	1	
			<u>ПЕРЕМЕННЫЕ ДАННЫЕ</u>	<u>ДЛЯ ИСПОЛНЕНИЙ</u>		
				ТП 901-3-233.87-КЖИ.24.00.00		
				<u>СБОРОЧНЫЕ ЕДИНИЦЫ</u>		
	2		1.400-15. В1.120-05	ИЗДЕЛИЕ ЗАКЛАДНОЕ МН105-Б	2	
				ТП 901-3-233.87-КЖИ.24.00.00-01		
				<u>СБОРОЧНЫЕ ЕДИНИЦЫ</u>		
	2		1.400-15. В1.120-05	ИЗДЕЛИЕ ЗАКЛАДНОЕ МН105-Б	3	

ВЕДОМОСТЬ РАСХОДА СТАЛИ НА ДОПОЛНИТЕЛЬНЫЕ ЗАКЛАДНЫЕ ИЗДЕЛИЯ НА ЭЛЕМЕНТ, КГ.

МАРКА ЭЛЕМЕНТА	ИЗДЕЛИЯ ЗАКЛАДНЫЕ					ВСЕГО
	АРМАТУРА КЛАССА		ПРОКАТ МАРКИ			
	А-III	В ст3 кл2	А	Б	С	
	ГОСТ 5781-82	ГОСТ 103-76*	φ8	Итого	Σ=Б	
п23г-3-1	0.2	0.2	1	0.8	1.8	2.0
п23г-3-2	0.3	0.3	1.5	1.2	2.7	3.0

Альбом №1 часть 1

901-3-233.87

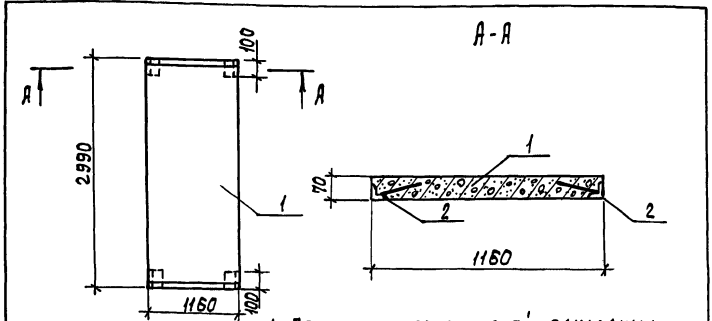
НАВ. № ПОДАЛ ПОДПИСЬ И ДАТА ВЗН. ЛИСТ. №

ОБОЗНАЧЕНИЕ	МАРКА	Рис.
ТП 901-3-233.87-КЖИ.24.00.00	П23г-3-1	1
-01	П23г-3-2	2

Привязан

ИНВ. №	ПРОВЕР. ЯРКИНОВА <i>А.И.</i>
	ИНЖЕН. МИРОШНИЧЕНКО <i>И.И.</i>
	РЧК. ГР. АНТОНОВА <i>И.И.</i>
	Г. И. П. КУЗНЕЦОВ <i>И.И.</i>
	Н. КОНТР. ДАНИЛЕВСКИЙ <i>И.И.</i>
	НАЧ. ОТД. КРАСАВИН <i>И.И.</i>

ТП 901-3-233.87		- КЖИ.24.00.00	
Плита (П23г-3-1; П23г-3-2)		СТАДИЯ	МАССА
Р	082т	МАСШТАБ	-
ЛИСТ 1		ЛИСТОВ 1	
ИНЖЕНЕРНОГО ОБОРУДОВАНИЯ г. МОСКВА			



1. ПОКРЫТИЕ ПОВЕРХНОСТЕЙ ЗАКЛАДНЫХ ИЗДЕЛИЙ - Гор.ц. 50±60.

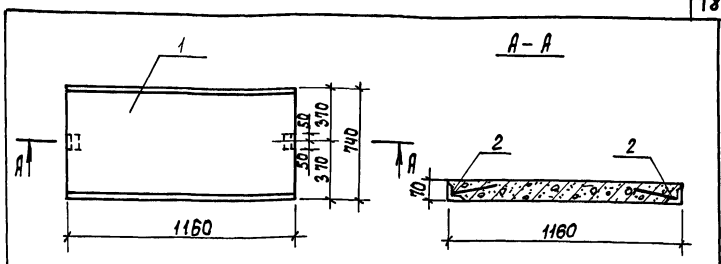
ФОРМАТ	ЗОНА	ПОЗ.	ОБОЗНАЧЕНИЕ	НАИМЕНОВАНИЕ	КОЛ.	ПРИМЕЧ.
				СБОРОЧНЫЕ ЕДИНИЦЫ		
		1	3.008.1-2/82.1-2-2.0-08	ПЛИТА П7-3	1	
		2	1.400-15.В1 540-02	ИЗДЕЛИЕ ЗАКЛАДНОЕ МН5Ч1	4	

ВЕДОМОСТЬ РАСХОДА СТАЛИ НА ДОПОЛНИТЕЛЬНЫЕ ЗАКЛАДНЫЕ ИЗДЕЛИЯ НА ЭЛЕМЕНТ, КТ.

МАРКА ЭЛЕМЕНТА	ИЗДЕЛИЯ ЗАКЛАДНЫЕ					ПРИВЯЗАН
	АРМАТУРА КЛАССА		ПРОКАТ МАРКИ		ВСЕГО	
	А-III	Вст3 кп2				
	ГОСТ 5781-82	ГОСТ 8509-72				
φ8	Итого	L50x5	Итого			
П7-3-1	0,8	0,8	1,6	1,6	2,4	

ТП 901-3-233.87 - КЖИ.25.00.00

ПРОВЕР	АРХИПОВА	ИНЖЕН.	МИРОШНИЧЕНКО	РУК.ГР.	АНТОНОВА	Г.И.П.	КУЗНЕЦОВ	Н.КОНТР.	ДАНИЛЕВСКИЙ	НАЧ.ОТД.	КРАСАВИН	ПЛИТА (П7-3-1)	СТАДИЯ	МАССА	МАСШТАБ
													Р	0,64т	-
													Лист	Листов 1	
													ЦНИИОП ИНЖЕНЕРНОГО ОБОРУДОВАНИЯ Г. МОСКВА		



1. ПОКРЫТИЕ ПОВЕРХНОСТЕЙ ЗАКЛАДНЫХ ИЗДЕЛИЙ - Гор.ц. 50±60.

ФОРМАТ	ЗОНА	ПОЗ.	ОБОЗНАЧЕНИЕ	НАИМЕНОВАНИЕ	КОЛ.	ПРИМЕЧАН.
				СБОРОЧНЫЕ ЕДИНИЦЫ		
		1	3.008.1-2/82.1-2-1.0-024	ПЛИТА П7г-3	1	
		2	1.400-15.В1 540-02	ИЗДЕЛИЕ ЗАКЛАДНОЕ МН5Ч1	2	

ВЕДОМОСТЬ РАСХОДА СТАЛИ НА ДОПОЛНИТЕЛЬНЫЕ ЗАКЛАДНЫЕ ИЗДЕЛИЯ НА ЭЛЕМЕНТ, КТ.

МАРКА ЭЛЕМЕНТА	ИЗДЕЛИЯ ЗАКЛАДНЫЕ					ПРИВЯЗАН
	АРМАТУРА КЛАССА		ПРОКАТ МАРКИ		ВСЕГО	
	А-III	Вст3 кп2				
	ГОСТ 5781-82	ГОСТ 8509-72				
φ8	Итого	L50x5	Итого			
П7г-3-1	0,4	0,4	0,8	0,8	1,2	

ТП 901-3-233.87 - КЖИ.26.00.00

ПРОВЕР	АРХИПОВА	ИНЖЕН.	МИРОШНИЧЕНКО	РУК.ГР.	АНТОНОВА	Г.И.П.	КУЗНЕЦОВ	Н.КОНТР.	ДАНИЛЕВСКИЙ	НАЧ.ОТД.	КРАСАВИН	ПЛИТА (П7г-3-1)	СТАДИЯ	МАССА	МАСШТАБ
													Р	0,15т	-
													Лист	Листов 1	
													ЦНИИОП ИНЖЕНЕРНОГО ОБОРУДОВАНИЯ Г. МОСКВА		

901-3-233.87 Альбом VI часть I

ФОРМАТ	ЗОНА	ПОЗ.	ОБОЗНАЧЕНИЕ	НАИМЕНОВАНИЕ	КОЛ.	ПРИМЕЧ.	
				<u>ДОКУМЕНТАЦИЯ</u>			
			3.900-3, вып. 4/82	ПАНЕЛИ СТЕНОВЫЕ БАЛОЧНЫЕ ДЛЯ ПРЯМОУГОЛЬНЫХ СООРУЖЕНИЙ			
A3			тп 901-3-233.87-кжи. 31.00.00 СБ	СБОРОЧНЫЙ ЧЕРТЕЖ			
A3			тп 901-3-233.87-кжи. 31.00.00 ВМС	ВЕДОМОСТЬ РАСХОДА СТАЛИ НА ДОПОЛНИТЕЛЬНЫЕ ЗАКЛАДНЫЕ ИЗДЕЛИЯ НА ЭЛЕМЕНТ, КГ			
				СБОРОЧНЫЕ ЕДИНИЦЫ			
		1	3.900-3, вып 4/82, часть 1	ПАНЕЛЬ СТЕНОВАЯ ПС1-48-БЗ	1		
			<u>ПЕРЕМЕННЫЕ ДАННЫЕ</u>	<u>ДЛЯ ИСПОЛНЕНИЙ</u>			
				тп 901-3-233.87-кжи. 31.00.00.			
				СБОРОЧНЫЕ ЕДИНИЦЫ			
		2	1.400-15. В1. 150-23	ИЗДЕЛИЕ ЗАКЛАДНОЕ МН136-6	2		
				тп 901-3-233.87 -кжи. 31.00.00-01			
				СБОРОЧНЫЕ ЕДИНИЦЫ			
		2	1.400-15 В1- 150-23	ИЗДЕЛИЕ ЗАКЛАДНОЕ МН136-6	2		
		3.	1.400-6/76, вып.1	" М4-10-6	2		
				<u>ДЕТАЛИ</u>			
Б4		6	тп 901-3-233.87 - кжи.31.00.01	А-III-10-ГОСТ 5781-82 l=4780	10	2,95 кг	
				тп 901-3-233.87 - кжи 31.00.00-02			
				СБОРОЧНЫЕ ЕДИНИЦЫ			
		4	1.400-15. В1. 130-35	ИЗДЕЛИЕ ЗАКЛАДНОЕ МН122-6	4		
		5	1.400-15. В1. 550-04	" МН553	2,7	п.м	
				ПРИВЯЗАН			
				ИНВ.№			
				тп 901-3-233.87 - кжи. 31.00.00			
ПРОВЕР	АРХИДОВА			ПАНЕЛЬ СТЕНОВАЯ (ПС1-48-БЗ-1 ÷ ПС1-48-БЗ-9)	СТАДИЯ	ЛИСТ	ЛИСТОВ
ИНЖ.	МИРОШНИЧЕНКО				Р	1	2
РЧК.ГР.	АНТОНОВА				ЦНИИЭП ИНЖЕНЕРНОЕ ОБОРУДОВАНИЕ Г. МОСКВА		
ТИП	КУЗНЕЦОВ						
Н.КОНТР.	ДАНИЛОВСКИЙ						
НАЧ.ОТД.	КРАСАВИН						

Копировал Еремченко

ФОРМАТ А4

Альбом VI часть I

ИНВ. № ПОДА. ПОДПИСЬ И ДАТА. ВЗАМ. ИНВ. №

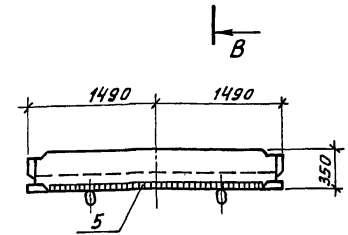
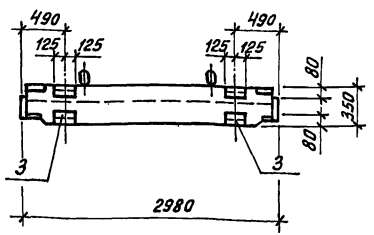
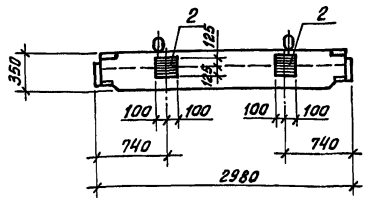
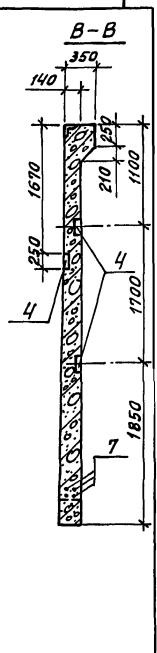
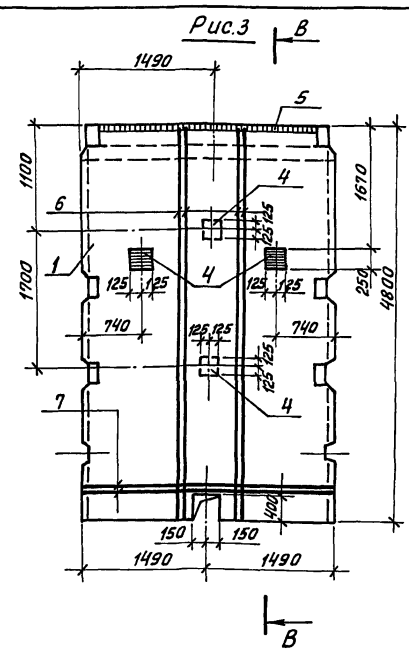
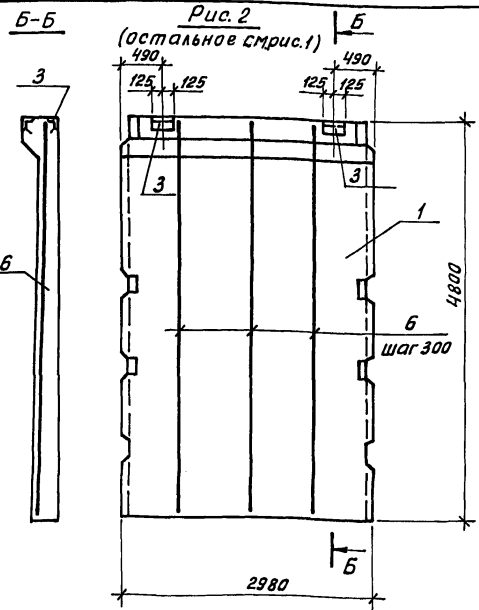
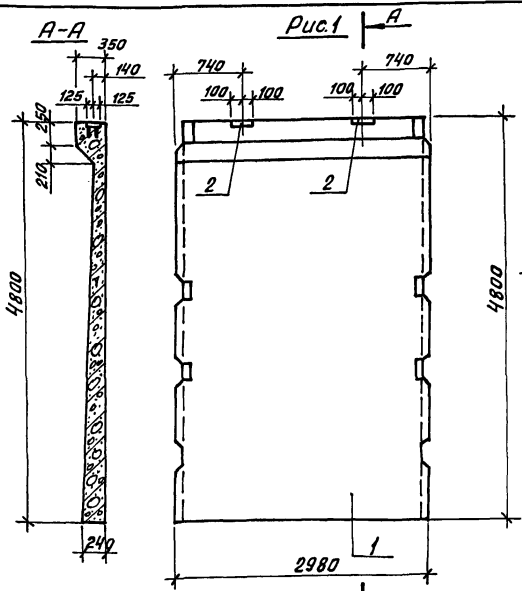
ФОРМАТ	ЗОНА	ПОЗ.	ОБОЗНАЧЕНИЕ	НАИМЕНОВАНИЕ	КОЛ.	ПРИМЕЧ.
				<u>ДЕТАЛИ</u>		
Б4		6	тп 901-3-233.87 - кжи.31.00.01	А-III-10-ГОСТ 5781-82 l= 4780	8	2,95 кг
Б4		7	тп 901-3-233.87 - кжи.31.00.02	А-III-10-ГОСТ 5781-82 l= 2960	4	1,83 кг
				тп 901-3-233.87- кжи 31.00.00-03		
				тп 901-3-233.87 кжи 31.00.00-04		
				СБОРОЧНЫЕ ЕДИНИЦЫ		
		4	1.400-15 В1. 130-35	ИЗДЕЛИЕ ЗАКЛАДНОЕ МН122-6	2	
		8	1.400-15 В1. 540-01	" МН540	1,6	п.м
		9	5.900-2	САЛЬНИК Ду-400 l=200	1	
				<u>ДЕТАЛИ</u>		
Б4		6	тп 901-3-233.87 -кжи 31.00.01	А-III-10-ГОСТ 5781-82 l=4780	8	2,95 кг
Б4		7	тп 901-3-233.87 -кжи.31.00.02	А-III-10-ГОСТ 5781-82 l=2960	8	1,83 кг
Б4		10	тп 901-3-233.87 -кжи.31.00.03	Труба 25x3,2 ГОСТ 3262-75 l=200	1	0,48 кг
				тп 901-3-233.87 - кжи. 31.00.00-05		
				СБОРОЧНЫЕ ЕДИНИЦЫ		
		11	1.400-15. В1 120-59	ИЗДЕЛИЕ ЗАКЛАДНОЕ МН114-6	6	
				<u>ДЕТАЛИ</u>		
Б4		7	тп 901-3-233.87 - кжи.31.00.02	А-III-10-ГОСТ 5781-82 l=2960	4	1,83 кг
Б4		12	тп 901-3-233.87 - кжи.31.00.04	А-III-14-ГОСТ 5781-82 l=4780	12	5,77 кг
				тп 901-3-233.87 - кжи 31.00.00-06		
				тп 901-3-233.87-кжи 31.00.00-07		
				СБОРОЧНЫЕ ЕДИНИЦЫ		
		4	1.400-15 В1. 130-35	ИЗДЕЛИЕ ЗАКЛАДНОЕ МН122-6	2	
		13	5.900-2	САЛЬНИК Ду 500 l=300	1	
				<u>ДЕТАЛИ</u>		
Б4		7	тп 901-3-233.87 - кжи 31.00.02	А-III-10-ГОСТ 5781-82 l=2960	8	1,83 кг
Б4		12	тп 901-3-233.87 - кжи. 31.00.04	А-III-14-ГОСТ 5781-82 l=4780	10	5,77 кг
				тп 901-3-233.87 кжи 31.00.00-08		
				СБОРОЧНЫЕ ЕДИНИЦЫ		
		2	1.400-15 В1 150-23	ИЗДЕЛИЕ ЗАКЛАДНОЕ МН136-6	2	
		3	1.400-6/76 вып.1	" М4-10-6	1	
		11	1.400-15 В1 120-59	" МН 114-6	4	
		14	1.400-15. В1 210-06	" МН 202-2	2	
				<u>ДЕТАЛИ</u>		
Б4		6	тп 901-3-233.87 -кжи.31.00.01	А-III-10-ГОСТ 5781-82 l=4780	10	2,95 кг
					тп 901-3-233.87 - кжи. 31.00.00	ЛИСТ 2

ФОРМАТ А4

Альбом VI ЧАСТЬ I

901-3-233.87

ИНВ.№ ПОД. ПОД.И.ДАТА ВЗАМ.ИНВ.№



- 1. Покрытие поверхностей закладных изделий - ГОР.Ц. 50-60.
- 2. Бетон F100; W4.

Обозначение	Марка	Рис.
ТП 901-3-233.87-КНИ.З1.00.00	ПС1-48-53-1	1
	-01 ПС1-48-53-2	2
	-02 ПС1-48-53-3	3

ПРЯВЯЗАН					
ИНВ.№					

ПРОВ. АРХИПОВА	Инженер
ИНЖЕН. МИРОШНИЧЕНКО	Инженер
РУК. ГР. АНТОНОВА	Инженер
ГИП. КУЗНЕЦОВ	Инженер
И. КОНТРОЛЬЩИК ДАНИЛЕВСКИЙ	Инженер
НАЧ. ОТД. КРАСАВИН	Инженер

ТП 901-3-233.87		- КЭЖИ.31.00.00СБ	
ПАНЕЛЬ СТЕНОВАЯ (ПС1-48-53-1... ПС1-48-53-9)		СТАДИЯ	МАССА
СБОРОЧНЫЙ ЧЕРТЕЖ		Р	7,3т
		МАШТАБ	—
		ЛИСТ 1	ЛИСТОВ 3
ЦНИИЭП ИНЖЕНЕРНОГО ОБОРУДОВАНИЯ Г. МОСКВА.			

Альбом VI ЧАСТЬ I

901-3-233.87

ИНВ. № ПОДЛ. ПОДЛ. И. ДАТА ВЗМ. ИИВН

Рис. 4

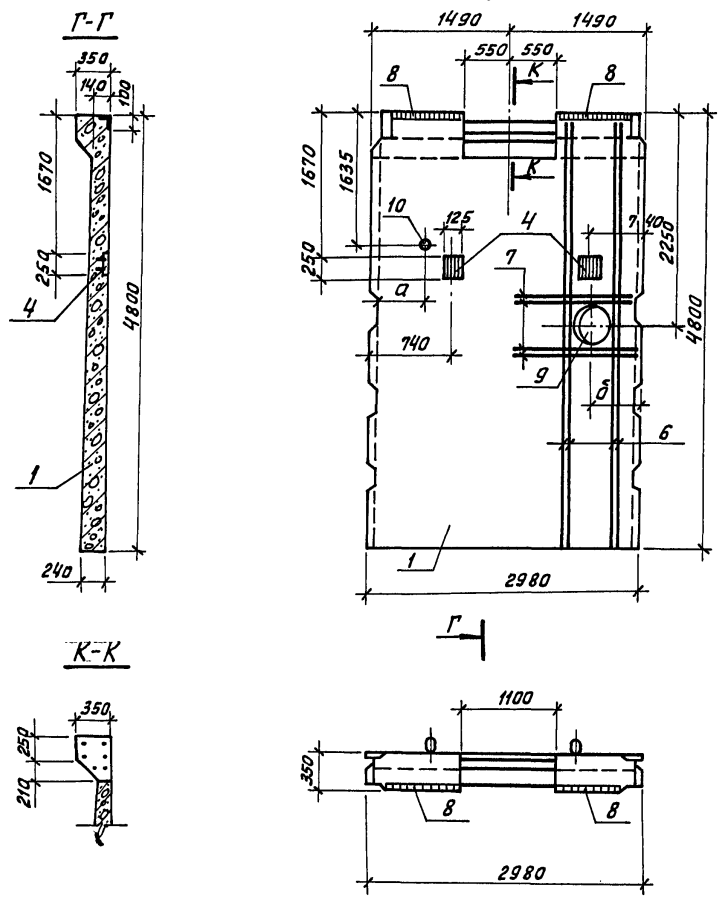
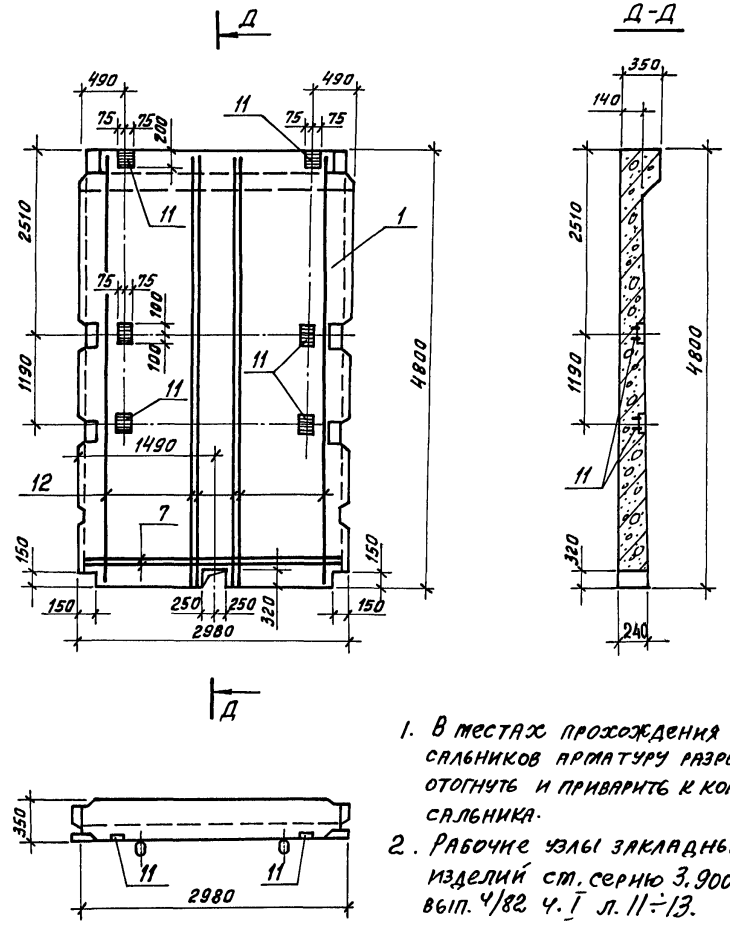


Рис. 5



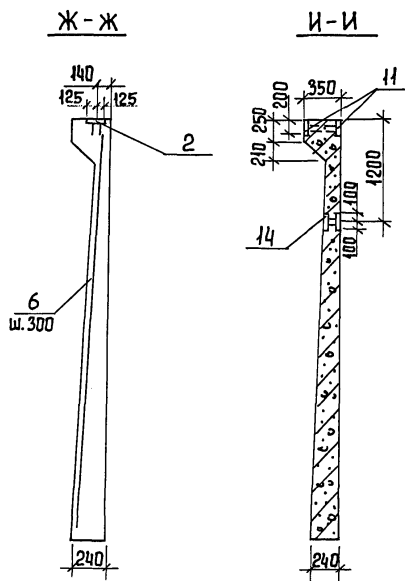
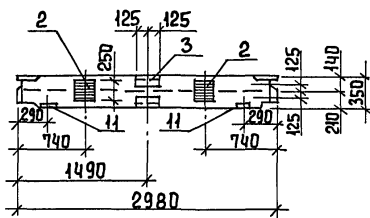
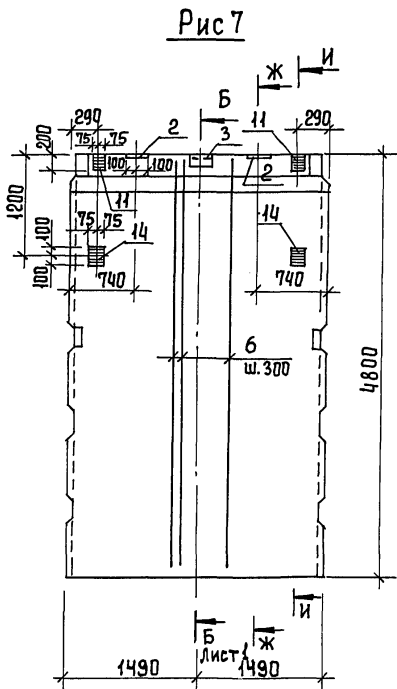
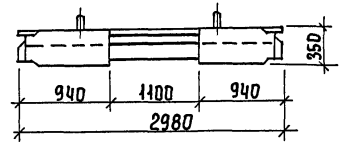
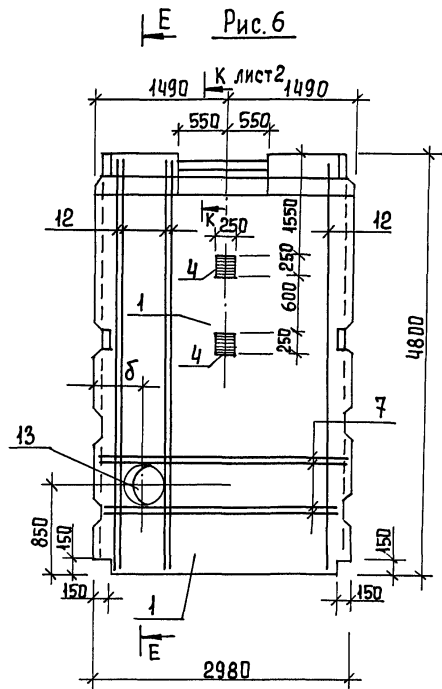
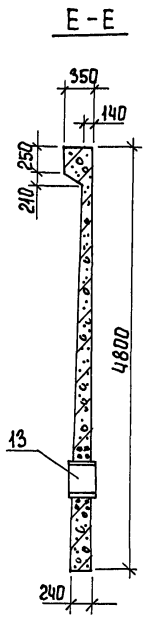
1. В местах прохождения сальников арматуру разрезать, отогнуть и приварить к корпусу сальника.
2. Рабочие узлы закладных изделий ст. серии 3.900-3, в61п. 4/82 ч. I л. 11-13.

Обозначение	Марка	Рис.	Размеры	
			а	б
ТП 901-3-233.87 - КЖН.31.00.00-03	пст-48-63-4	4	590	840
-04	пст-48-63-5	4	2390	2140
-05	пст-48-63-6	5		

ТП 901-3-233.87 - КЖН.31.00.00сб ЛНСТ
2

901-3-233.87 Альбом VI, часть 1

ИНВ. № ПОДА. ПОДПИСЬ И ДАТА В ЗАМ. ИНВ. №



1. В местах прохождения салников арматуру разрезать, отогнуть и приварить к корпусу салника.
2. Рабочие узлы закладных изделий см. серию 3.900-3, вып. 4/82 ч. I л. 11-13.

Обозначение	Марка	Рис.	δ
ТП 901-3-233.87-КЖИ.31.00.00 - 06	ПС1-48-Б3-7	6	690
- 07	ПС1-48-Б3-8	6	2290
- 08	ПС1-48-Б3-9	7	

ТП 901-3-233.87	- КЖИ.31.00.00	Лист 3
-----------------	----------------	--------

А Л Б О М VI Ч А С Т Ь I

901-3-233.87

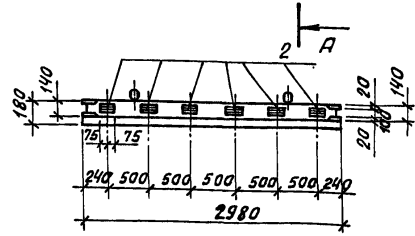
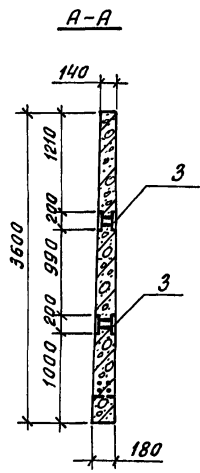
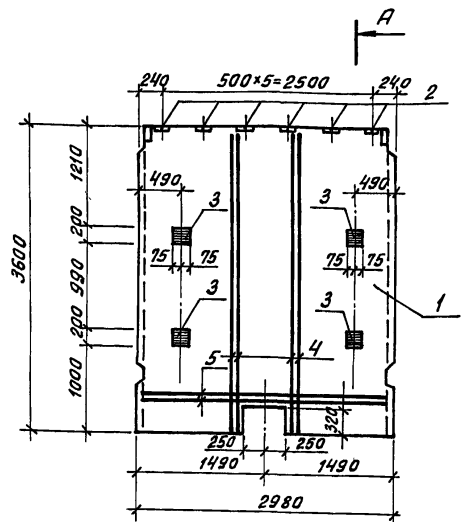
Марка элемента	Изделия арматурные		Изделия закладные																Общий расход							
	Арм-ра класса		Арматура класса		Прокат марки																					
	A-III		A-III		B Ст 3 кл 2																					
	ГОСТ 5781-82		ГОСТ 5781-82		ГОСТ 2590-74		ГОСТ 10704-76		ГОСТ 3262-75		ГОСТ 19903-74		ГОСТ 8509-72			ГОСТ 8510-72		Всего								
	φ10	φ14	φ8	φ10	φ12	φ14	Утого	φ15	Утого	Труба 50x7	Труба 63x8	Утого	Труба 25x3,2	Утого	S=8	S=10	Утого				L 80x7	L 50x5	Утого	L 100x5x5	Утого	
ПС1-48-63-1						2,6	2,6									10,2	10,2							12,8	12,8	
ПС1-48-63-2	29,5		29,5	0,8	0,8	2,6	4,2									10,2	10,2	6,8		6,8				21,2	50,7	
ПС1-48-63-3	31,02		31,02	0,81	1,2		2,01								17,2		17,2			10,26	10,26				20,47	60,49
ПС1-48-63-4; ПС1-48-63-5	38,34		38,34	2,0	0,6		2,6	6,6	6,6	18,0		18,0	0,48	0,48	8,6	4,8	13,4					12,0	12,0	53,08	83,42	
ПС1-48-63-6	7,32	69,24	76,56		3,6		3,6								11,4	4,8	16,2							19,8	96,36	
ПС1-48-63-7; ПС1-48-63-8	14,64	57,7	72,37		0,6		0,6	7,8	7,8		32,3	32,3			8,6	8,2	16,8							57,5	129,87	
ПС1-48-63-9	29,5		29,5	0,4	0,4	3,8	2,6	7,2							7,6	23,0	30,6	3,4		3,4				41,2	70,7	

ИНВ. № ПОДАТ. И ДАТА ПОДАТ. И ИВ. №

ПРНВЯЗАН	ПРОВЕР. АРХИПОВА	И ИВ. МИРОШНИЧЕНКО	РУК. ГР. АНТОНОВА	ГИП. КУЗНЕЦОВ	Н. КОНТ. ДАНИАЕВСКИЙ	НАЧ. ОТД. КРАСАВИН	Тп 901-3-233.87	- КЖИИ. 31.00.00 ВМС
							ВЕДОМОСТЬ РАСХОДА СТАЛИ НА ДОПОЛНИТЕЛЬНЫЕ ЗАКЛАДНЫЕ ИЗДЕЛИЯ НА ЭЛЕМЕНТ, КГ	СТАДИЯ Л И С Т Л И С Т О В
								ЦНИИЭП НИЖЕНЕРНОГО ОБОРУДОВАНИЯ Г. МОСКВА.

АЛБОМ № 1 ЧАСТЬ I

ИНВ. № ПОДА. ПОД. П. И. Д. А. Т. А. ВЗАМ. ИНВ. №



1. Покрытие поверхностей закладных изделий - ГФР. ц. 50 ÷ 60.
2. Бетон F100; W4.
3. Рабочие узлы закладных изделий см. серию 3.900-3, вып. 3/82. ч. 1 л. 16 ÷ 18.

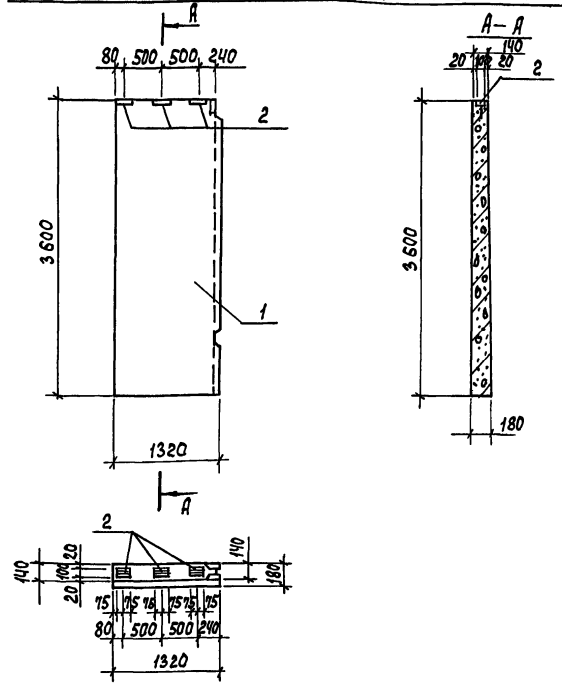
Формат	Зона	Паз	Обозначение	Наименование	Кол.	Примеч
				<u>Документация</u>		
			3.900-3, вып. 3/82	Панели стеновые консольные для прямоугольных сооружений		
				<u>Сборочные единицы</u>		
	1		3.900-3, вып. 3/82, часть 1	Панель стеновая ПС2-36-К4	1	
	2		1.400-15, В1.120-08	Изделие закладное МН106-3	6	
	3		1.400-15, В1.210-06	— " — МН202-2	4	
				<u>Детали</u>		
б4	4		ТП 901-3-233.87 - КНИИ.32.00.01	А-III-10-гост 5781-82; е-3580	8	2,21 кг
б4	5		ТП 901-3-233.87 - КНИИ.32.00.02	А-III-10-гост 5781-82; е-2960	4	1,83 кг

Ведомость расхода стали на дополнительные закладные изделия на элемент, кг.

Марка элемента	Изделия арматурные		Изделия закладные						Общий расход
	Арматура класса		Арматура класса		Прокат марки				
	А-III		А-III		В ст 3 кл 2				
	гост 5781-82		гост 5781-82		гост 103-76				
	φ10	Итого	φ8	φ12	Итого	δ=6	δ=10	Итого	
ПС2-36-К4-1	25,00	25,00	1,8	2,8	4,6	4,2	4,8	9,0	38,6

ПРИВЯЗАН:		ПРОВЕР. АРХИПОВА	ИНЖЕН. МИРОШНИЧЕНКО	РЧК. ГР. АНТОНОВА	ГПП КУЗНЕЦОВ	Н. КОНТР. ДАНКОВСКИЙ	НАЧ. ОТД. КРАСАВИН	ТП 901-3-233.87	КНИИ.32.0.0.00	ПАНЕЛЬ СТЕНОВАЯ (ПС 2-36-К 4-1)	СТАДНЯ Р	МАССА 4,28Т	МАСШТАБ 1:50
											ЛИСТ: 1	ЛИСТОВ: 1	
										ЦНИИЭП ИНЖЕНЕРНОГО ОБОРУДОВАНИЯ Г. МОСКВА.			

901-3-233.87- КЖИ.33.00.00 (ИЗОБРАЖЕНО)
 901-3-233.87- КЖИ.33.00.00-01 (ЗЕРКАЛЬНОЕ ОТРАЖЕНИЕ)



1. Панели выполняются попарно в одной опалубочной форме стеновой панели ПС2-36-К4 по серии 3.900-3, вып. 3/82, часть 1 путем установления вкладышей и перегородок.
2. Покрытие поверхностей закладных изделий -ГОР.ч.50±0.
3. Бетон F100; W 4.

ФОРМАТ	301А	Поз.	ОБОЗНАЧЕНИЕ	НАИМЕНОВАНИЕ	КОЛ.	ПРИМЕЧАН.
				ДОКУМЕНТАЦИЯ		
			3.900-3, вып. 3/82	ПАНЕЛИ СТЕНОВЫЕ КОНСОЛЬНЫЕ ДЛЯ ПРЯМОУГОЛЬНЫХ СООРУЖЕНИЙ		
				СБОРОЧНЫЕ ЕДИНИЦЫ		
	1		3.900-3, вып.3/82, часть 1	ПАНЕЛЬ СТЕНОВАЯ ПС2-36-К4	1	
	2		1.400-15, В1. 120-08	ИЗДЕЛИЕ ЗАКЛАДНОЕ МН106-3	3	

ВЕДОМОСТЬ РАСХОДА СТАЛИ НА ДОПОЛНИТЕЛЬНЫЕ ЗАКЛАДНЫЕ ИЗДЕЛИЯ НА ЭЛЕМЕНТ, КГ.

МАРКА ЭЛЕМЕНТА	ИЗДЕЛИЯ ЗАКЛАДНЫЕ				ВСЕГО
	АРМАТУРА КЛАССА А-III		ПРОКАТ МАРКИ В ст 3 кл 2		
	ГОСТ 5781-82		ГОСТ 103-78		
	Ф 8	ИТОГО	S=6	ИТОГО	
ПС2-36-К4-2	0.9	0.9	2.1	2.1	3.0
ПС2-36-К4-3	0,9	0.9	2.1	2.1	3.0

ИНВ.№ ПОДПИСЬ И ДАТА ПРИВЯЗАН.ИНВ.№

ОБОЗНАЧЕНИЕ	МАРКА
ТП 901-3-233.87- КЖИ.33.00.00	ПС2-36-К4-2
-01	ПС2-36-К4-3

ПРИВЯЗАН
ИНВ.№

ПРОВЕР. ЯРДИПОВА <i>Ярдипова</i>	ИНЖЕН. МИРОШИНЧЕНКО <i>Мирошнченко</i>	РУК. ГР. ЯНГОЛОВА <i>Янголова</i>	ГИП КУЗНЕЦОВ <i>Кузнецов</i>	Н. КОНТР. ДАНИЛЕНКО <i>Даниленко</i>	НАЧ. ОТД. КРАСАВИН <i>Красавин</i>	ТП 901-3-233.87	- КЖИ.33.00.00	ПАНЕЛЬ СТЕНОВАЯ (ПС2-36-К4-2; ПС2-36-К4-3)	СТАЦИЯ	МАССА	МАСШТАБ
									Р	2.1Т	1:50
									ЛИСТ	ЛИСТОВ	1
									ЦНИИЭП ИНЖЕНЕРНОГО ОБОРУДОВАНИЯ Г. МОСКВА		
									ФОРМАТ А3		

Альбом V часть 1

901-3-233-87

ИНВ. № ПОДАГ. ПОДПИСЬ И ДАТА ВЗАМ. ИНЖ. №

ФОРМАТ ЗОНА	Поз.	ОБОЗНАЧЕНИЕ	НАИМЕНОВАНИЕ	КОЛ.	ПРИМЕЧ.
			Документация		
		3.900-3, вып. 4/82	Панели стеновые балочные для прямоугольных сооружений		
А3		тп 901-3-233.87 - кжи. 41.00.00 СБ	Сборочный чертеж		
А3		тп 901-3-233.87 - кжи. 41.00.00 ВИС	Ведомость расхода стали на дополнительные		
			закладные изделия на элемент, кг		
			Сборочные единицы		
	1	3.900-3, вып. 4/82, часть 1	Панель стеновая ПС1-54-Б2	1	
		Переменные данные	для исполнений:		
			тп 901-3-233.87 - кжи. 41.00.00		
			Сборочные единицы		
	2	1.400-15.81.170-11	Изделие закладное МН453-6	1	
	3	1.400-15.81.210-07	" МН 202-3	8	

ПРИВЯЗАН:

ИНВ. №			

Пров. Архипова *Архипова*

Инжен. Мирошниченко *Мирошниченко*

Рук. гр. Антонова *Антонова*

ГИП Кузнецов *Кузнецов*

Ин. контроль Данилевский *Данилевский*

нач. от. Красавин *Красавин*

тп 901-3-233.87 - КЖИ 41.00.00

Панель стеновая
(ПС1-54-Б2-1... ПС1-54-Б2-5;
ПС1-54-Б2-8)

Стандарт Лист 2

Р 1 2

ЦНИИЭП

Инженерного оборудования
г. Москва

Формат А4

Альбом VI часть 1

ИНВ. № ПОДАГ. ПОДПИСЬ И ДАТА ВЗАМ. ИНЖ. №

ФОРМАТ ЗОНА	Поз.	ОБОЗНАЧЕНИЕ	НАИМЕНОВАНИЕ	КОЛ.	ПРИМЕЧ.
			тп 901-3-233.87 - кжи. 41.00.00-01		
			Сборочные единицы		
	3	1.400-15.81.210-07	Изделие закладное МН 202-3	3	
			тп 901-3-233.87 - кжи. 41.00.00-02		
			Сборочные единицы		
	4	1.400-15.81.120-50	Изделие закладное МН453-3	3	
			тп 901-3-233.87 - кжи. 41.00.00-03		
			Сборочные единицы		
	2	1.400-15.81.170-11	Изделие закладное МН453-6	1	
	4	1.400-15.81.120-50	" МН453-3	2	
			тп 901-3-233.87 - кжи. 41.00.00-04		
			тп 901-3-233.87 - кжи. 41.00.00-05		
			Сборочные единицы		
	5	5.900-2	Сальник Ду=200; L=300	1	
			ДЕТАЛИ		
Б4	6	901-3-233.87 - кжи. 41.00.00-01	А-III-10-ГОСТ 5781-82; L=2960	8	1.83 кг
Б4	7	- кжи. 41.00.00-02	А-III-12-ГОСТ 5781-82; L=1200	8	1.07 кг
			тп 901-3-233.87 - кжи. 41.00.00-06		
			тп 901-3-233.87 - кжи. 41.00.00-07		
			Сборочные единицы		
	3		Изделие закладное МН 202-3	3	
	4		" МН453-3	4	

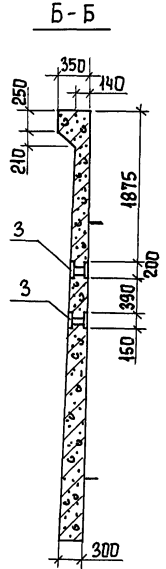
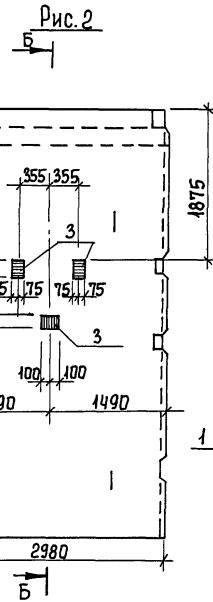
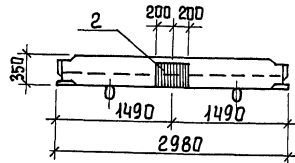
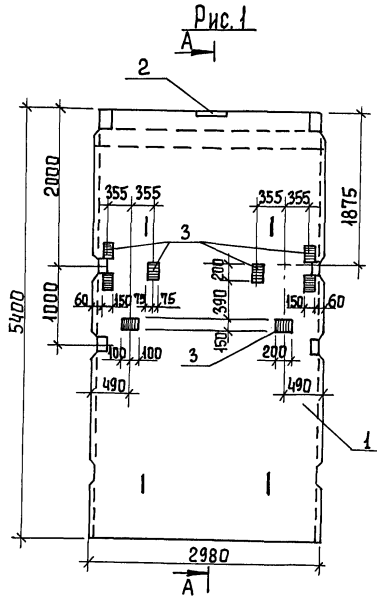
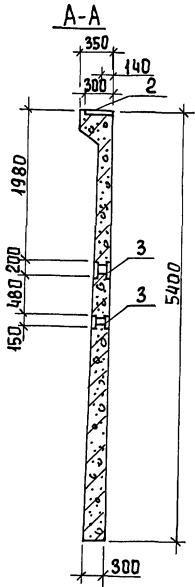
тп 901-3-233.87 - КЖИ 41.00.00

Лист 2

Копировал ЕРЕМЕНКО

Формат А4.

901-3-233.87 Альбом V, часть I



1. ПОКРЫТИЕ ПОВЕРХНОСТЕЙ ЗАКЛАДНЫХ ИЗДЕЛИЙ ГОР. Ц. 50:60.
2. БЕТОН Ф50; W4.
3. РАБОЧИЕ УЗЛЫ ЗАКЛАДНЫХ ИЗДЕЛИЙ см. серию 3.900-3, 861п. 4/82, 4. I л. 11-13.

ОБОЗНАЧЕНИЕ	МАРКА	РИС.
тп 901-3-233.87-кжи.41.00.00	ПС1-54-62-1	1
-01	ПС1-54-62-2	2

ПРИВЯЗАН

ИНВ.№

ПРОВЕР	АРХИПОВА	<i>Архипова</i>
ИНЖЕН.	МИРОШНИЧЕНКО	<i>Мирошниченко</i>
РИС. ГР.	АНТОНОВА	<i>Антонова</i>
ГИП	КУЗНЕЦОВ	<i>Кузнецов</i>
И. КОНТР.	ДАВЫДОВСКИЙ	<i>Давыдовский</i>
НАЧ. ОТД.	КРАСАВИН	<i>Красавин</i>

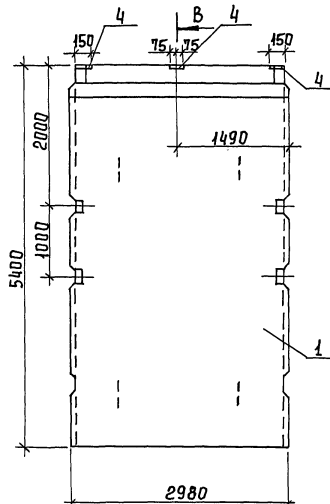
ТЛ 901-3-233.87

-кжи. 41.00.00СБ

ПАНЕЛЬ СТЕНОВАЯ
СБОРОЧНЫЙ ЧЕРТЕЖ
(ПС-54-62-1; ПС-54-62-5;
ПС-54-62-8)

СТАЛИЯ	МАССА	МАСШТАБ
Р	9.35	
Т		
ЛИСТ 1	ЛИСТОВ 2	
ЦНИИЭП		
ИНЖЕНЕРНО-ОБОРУДОВАНИЯ г. МОСКВА		

Рис.3



В-В

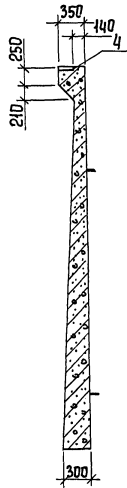


Рис.4

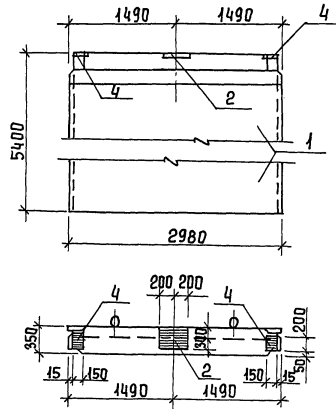
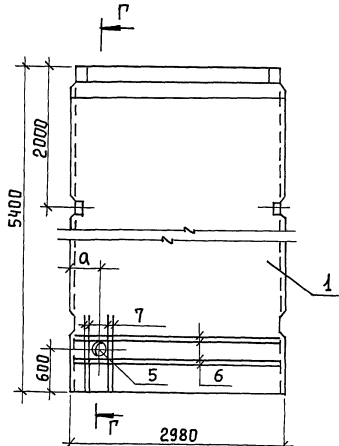
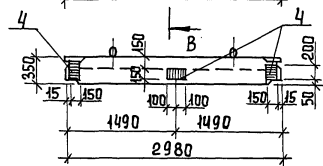
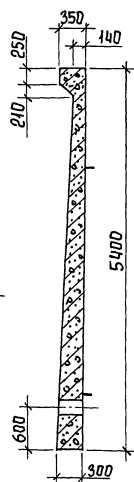


Рис.5



Г-Г



Рабочие узлы закладных изделий см. серию 3.900-3, 86 л. 4/82 ч. I л. 11-13.

Рис.6

(ОСТАЛЬНОЕ ПО РИС.2)

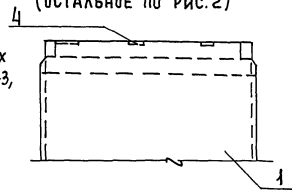
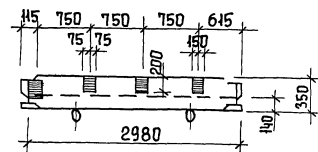
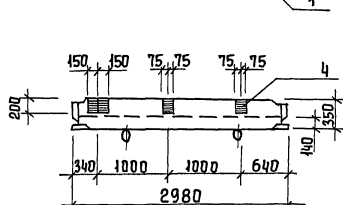
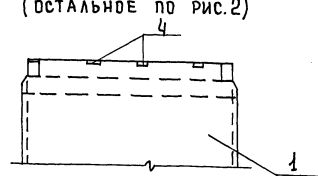


Рис.7

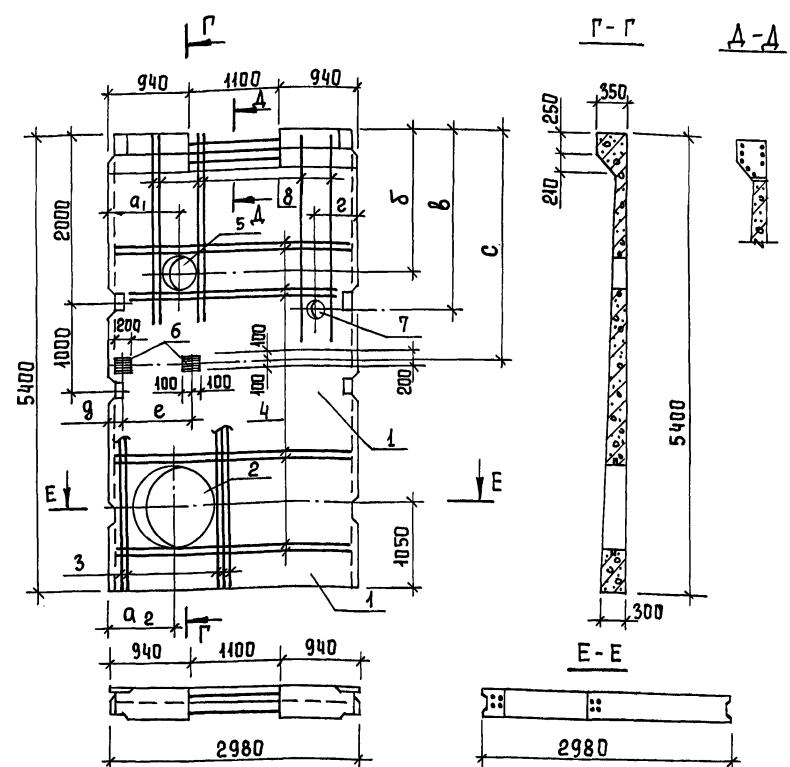
(ОСТАЛЬНОЕ ПО РИС.2)



ОБОЗНАЧЕНИЕ	МАРКА	РАЗМЕРЫ, ММ		РИС.
		а		
П901-3-233.87-КЖИ.41.00.00-02	ПС1-54-Б2-3			3
-03	ПС1-54-Б2-4			4
-04	ПС1-54-Б2-5	390		5
-05	ПС1-54-Б2-8	2590		5
-06	ПС1-54-Б2-13			6
-07	ПС1-54-Б2-14			7

П901-3-233.87	- КЖИ.41.00.00 СБ	ЛИСТ 2
---------------	-------------------	-----------

Альбом VI часть I
901-3-233.



Обозначение	Марка	РАЗМЕРЫ, мм							
		а ₁	а ₂	δ	β	z	g	e	с
ТП 901-3-233.87-КЖИ.42.00.00	ПС1-54-Б2-6	2140	2190	3200	-	-	-	-	-
-01	ПС1-54-Б2-9	840	790	3200	-	-	-	-	-
-02	ПС1-54-Б2-7	840	790	1800	2050	490	115	600	2660
-03	ПС1-54-Б2-10	2140	2190	1800	2050	2490	2265	600	2660

1. ПАНЕЛИ выполняются в опалубочной форме стеновой панели ПС1-54-Б2 путем установки вкладышей с сохранением армирования.
 2. Покрытие поверхностей закладных изделий гор.ц.50-60.
 3. БЕТОН F50; W4.

ФОРМАТ	ЗОНА	Пос.	Обозначение	Наименование	Кол.	Примеч.
				<u>Документация</u>		
			3.900-3, вып.4/82	ПАНЕЛИ СТЕНОВЫЕ БАЛОЧНЫЕ		
			ТП 901-3-233.87-КЖИ.41.00.00 ВМС	ДЛЯ ПРЯМОУГОЛЬНЫХ СООРУЖЕНИЙ ВЕЛОМОСТЬ РАСХОДА СТАЛИ НА ДОПОЛНИТЕЛЬНЫЕ ЗАКЛАД- НЫЕ ИЗДЕЛИЯ НА ЭЛЕМЕНТ, КГ		
				<u>СБОРОЧНЫЕ ЕДИНИЦЫ</u>		
		1	3.900-3, вып.4/82, часть I	ПАНЕЛЬ СТЕНОВАЯ ПС1-54-Б2	1	
		2	5.900-2	Сальник Ду=1000; ℓ=300	1	
				<u>ДЕТАЛИ</u>		
Б4		3	ТП 901-3-233.87-КЖИ.42.00.01	А-III-20-ГОСТ 5781-82; ℓ=5380	10	13,27 кг
Б4		4	ТП 901-3-233.87-КЖИ.42.00.02	А-III-10-ГОСТ 5781-82; ℓ=2960	16	1,83 кг
			<u>ПЕРЕМЕННЫЕ ДАННЫЕ</u>			
			ДЛЯ ИСПОЛНЕНИЙ:			
			ТП 901-3-233.87-КЖИ.42.00.00			
			ТП 901-3-233.87-КЖИ.42.00.00-01			
			<u>СБОРОЧНЫЕ ЕДИНИЦЫ</u>			
		5	5.900-2	Сальник Ду=800; ℓ=300	1	
			ТП 901-3-233.87-КЖИ.42.00.00-02			
			ТП 901-3-233.87-КЖИ.42.00.00-03			
			<u>СБОРОЧНЫЕ ЕДИНИЦЫ</u>			
		5	5.900-2	Сальник Ду=400; ℓ=200	1	
		6	1.400-15.В4.130-11	ИЗДЕЛИЕ ЗАКЛАДНОЕ МН18-6	2	
			<u>ДЕТАЛИ</u>			
Б4		7	ТП 901-3-233.87-КЖИ.42.00.03	ТРУБА 32x3,2 ГОСТ 3262-75 ℓ=250	1	0,77 кг
Б4		8	ТП 901-3-233.87-КЖИ.42.00.04	А-III-12-ГОСТ 5781-82; ℓ=2600	12	2,34 кг

4. В МЕСТАХ ПРОХОЖДЕНИЯ САЛЬНИКОВ АРМАТУРУ РАЗРЕЗАТЬ, ОТОГНУТЬ И ПРИВАРИТЬ К КОРПУСУ САЛЬНИКА.

ТП 901-3-233.87		- КЖИ 42.00.00	СТАДИЯ	МАССА	МАСШТАБ
ПАНЕЛЬ СТЕНОВАЯ (см.таблицу исполнений)			Р	9,35	—
			Т		
Пров. АРХИПОВА		ЛИСТ ЛИСТОВ 1	ЦИИЭП		
Инжен. МИРОШНИЧЕНКО			ИНЖЕНЕРНОЕ ОБОРУДОВАНИЕ		
Рук.ГР. АНТОНОВА			Г.МОСКВА		
ГИП. КУЗНЕЦОВ					
Н.КОНТР. ДАНИЛЕВСКИЙ					
НАЧ.ОТД. КРАСАВИН					

301-3-233.87 АЛЬБОМ № ЧАСТЬ I

МАРКА ЭЛЕМЕНТА	ИЗДЕЛИЯ АРМАТУРНЫЕ				ИЗДЕЛИЯ ЗАКЛАДНЫЕ														ПЕДИИ РАСХОД							
	АРМАТУРА КЛАССА				АРМАТУРА КЛАССА			СТАЛЬ КРУГЛАЯ			ПРОКАТ МАРКИ															
	A-III				A-III			Bст 3 кп 2																		
	ГОСТ 5781-82*				ГОСТ 5781-82			ГОСТ 2590-71*			ГОСТ 10704-76*				ГОСТ 19903-74*					ГОСТ 3262-75*						
	φ 10	φ 12	φ 20	Всего	φ 6	φ 8	φ 12	φ 16	Итого	φ 10	φ 15	Итого	ТРУБА 273x6	ТРУБА 530x7	ТРУБА 980x8	Итого	S=6	S=8		S=9	S=10	S=12	Итого	ТРУБА 32x3,2	Итого	
ПС1-54-Б2-1							6,4	3,0	9,4											38,4	14,4	52,8			62,2	62,2
ПС1-54-Б2-2							2,4		2,4											14,4		14,4			16,8	16,8
ПС1-54-Б2-3							0,9										4,2					4,2			5,1	5,1
ПС1-54-Б2-4							0,6	3,0	3,6								2,8				14,4	17,2			20,8	20,8
ПС1-54-Б2-5; ПС1-54-Б2-8	14,64	8,56		23,20						1,41		1,41	11,9			11,9				2,7		2,7			16,01	39,21
ПС1-54-Б2-6; ПС1-54-Б2-9	29,28		132,7	161,98							25,8	25,8			54,0	54,0			74,1	29,4	103,5			183,3	345,28	
ПС1-54-Б2-7; ПС1-54-Б2-10	29,28	27,72	132,7	189,7			1,2		1,2		20,7	20,7			18,0	18,0		5,0	74,1	24,5	103,6	0,77	0,77	144,27	333,97	
ПС1-54-Б2-13; ПС1-54-Б2-14							1,2	2,4	3,6								5,6			14,4					20,0	23,6

ИНВ. № ПОДА
ПОДАТЬ И ДАТА
ВЗЯМ. ИНВ. №

ПРИВЯЗАН	ПРОВЕР. АРХИПОВА	Инв. №	ТН 901-3-233.87	-КЖИ.41.00.006.МС	
	ИНЖЕНЕР МИРОШНИЧЕНКО	Инв. №			
	РЧК. ГР. АНТОНОВА	Инв. №			
	ГИП КУЗНЕЦОВ	Инв. №			
	Н. КОНТР. ДАНИЛЕВСКИЙ	Инв. №			
ИНВ. №	НАЧ. ОТД. КРАСАВИН	Инв. №	ВЕДОМОСТЬ РАСХОДА СТАЛИ НА ДОПОЛНИТЕЛЬНЫЕ ЗАКЛАДНЫЕ ИЗДЕЛИЯ НА ЭЛЕМЕНТ, КТ.	СТАЛИЯ ЛИСТ ЛИСТОВ Р 1	
					ЦНИИЭП ИНЖЕНЕРНОГО ОБОРУДОВАНИЯ Г. МОСКВА

КОПИРОВАЛ ЕРЕМЧЕНКО

ФОРМАТ А3

Альбом VI часть I

901-3-233.87

ФОРМАТ	ЗОНА	ПОС	ОБОЗНАЧЕНИЕ	НАИМЕНОВАНИЕ	КОЛ.	ПРИМ.
				<u>ДОКУМЕНТАЦИЯ</u>		
			3.900-3, вып. 4/82	ПАНЕЛИ СТЕНОВЫЕ		
				БАЛОЧНЫЕ ДЛЯ ПРЯМОУГОЛЬНЫХ СООРУЖЕНИЙ		
A3			тп 901-3-233.87-КЖИ.43.00.00.СБ	СБОРОЧНЫЙ ЧЕРТЕЖ СБОРОЧНЫЕ ЕДИНИЦЫ		
A4	1		тп 901-3-233.87-КЖИ.43.01.00	КАРКАС ПЛОСКИЙ КР-1а	2	
A4	2		тп 901-3-233.87-КЖИ.43.01.00-01	КАРКАС ПЛОСКИЙ КР-3а	4	
	3		3.900-3, вып. 4/82 ч. 2	ИЗДЕЛИЕ ЗАКЛАДНОЕ МН-29	1	
	4		3.900-3, вып. 4/82 ч. 2	ИЗДЕЛИЕ ЗАКЛАДНОЕ МН-30	1	
A3	5		тп 901-3-233.87-КЖИ.43.20.00	ИЗДЕЛИЕ ЗАКЛАДНОЕ МН-15а	1	
A3	6		тп 901-3-233.87-КЖИ.43.20.00-01	ИЗДЕЛИЕ ЗАКЛАДНОЕ МН-16а	1	
	7		1.400-15, В1.150-23	ИЗДЕЛИЕ ЗАКЛАДНОЕ МНЗБ-6	1	
A4	8		тп 901-3-233.87-КЖИ.43.02.00	СЕТКА АРМАТУРНАЯ С-34а	2	
A4	9		тп 901-3-233.87-КЖИ.43.03.00	СЕТКА АРМАТУРНАЯ С-35а	2	
A4	10		тп 901-3-233.87-КЖИ.43.04.00	СЕТКА АРМАТУРНАЯ С-38 а	2	
	11		1.400-15, В1.120-53	ИЗДЕЛИЕ ЗАКЛАДНОЕ МНЗБ-Б	4	

ПРИВЯЗАН:

ИИВ.№

тп 901-3-233.87 - КЖИ.43.00.00

ПРОВЕР. АРХИПОВА *Архипова*
 ИИЖСЕН. МИРОШНИЧЕНКО *Мирошниченко*
 РУК. ГР. ЛАНТОНОВА *Лантонова*
 ГИП. КУЗНЕЦОВ *Кузнецов*
 И. КОНТРОЛЬЩИК *Кузнецов*
 ИИЖОУ. КРАСАВИН *Красавин*

ПАНЕЛЬ СТЕНОВАЯ
 (ПС1-54-Б2-11; ПС1-54-Б2-12)

СТАДИЯ ЛИСТ ЛИСТОВ
 Р 1 2

ЦНИИЭП
 ИИЖСЕНЕРНОГО ОБОРУДОВАНИЯ
 Г. МОСКВА.

Альбом VI часть I

ИИВ.№ ПОДЛ. И ДАТА

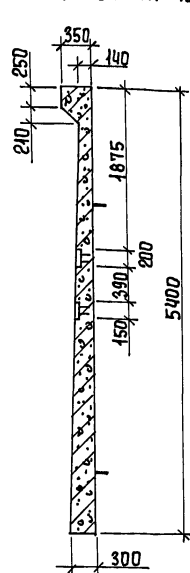
ФОРМАТ	ЗОНА	ПОС	ОБОЗНАЧЕНИЕ	НАИМЕНОВАНИЕ	КОЛ.	ПРИМ.
				<u>ДЕТАЛИ</u>		
B4	12		тп 901-3-233.87-КЖИ.43.00.01	А-П-10-ГОСТ 5781-82; П-5380	4	3.32 КГ
				<u>МАТЕРИАЛЫ</u>		
	13			БЕТОН В15; F50; W4	157	м ³
				<u>ПЕРЕМЕННЫЕ ДАННЫЕ ДЛЯ ИСПОЛНЕНИЯ:</u>		
				тп 901-3-233.87-КЖИ.43.00.00		
				СБОРОЧНЫЕ ЕДИНИЦЫ		
A3	14		тп 901-3-233.87-КЖИ.43.10.00	ИЗДЕЛИЕ ЗАКЛАДНОЕ МН-6а	1	
				тп 901-3-233.87-КЖИ.43.00.00-01		
				СБОРОЧНЫЕ ЕДИНИЦЫ		
A3	14		тп 901-3-233.87-КЖИ.43.10.00.01	ИЗДЕЛИЕ ЗАКЛАДНОЕ МН-6Б	1	

тп 901-3-233.87 - КЖИ.43.00.00

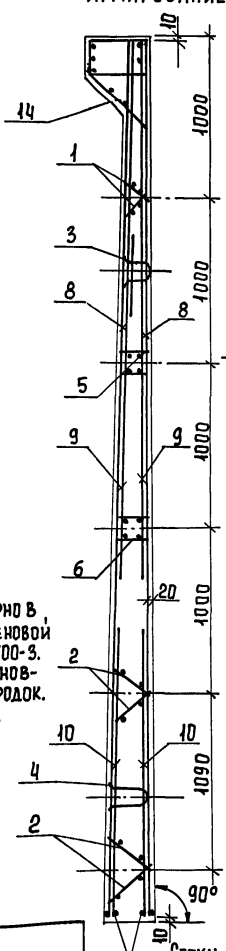
ЛИСТ
2

201-3-233.87 Альбом № часть I

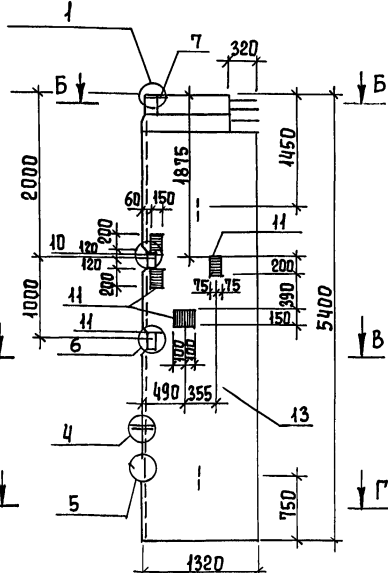
A-A
ОПАЛУБОЧНЫЙ ЧЕРТЕЖ



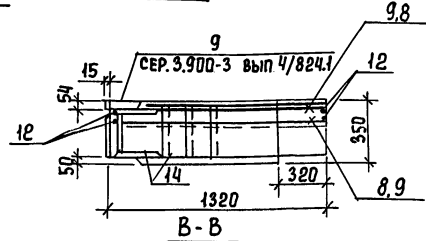
A-A
АРМИРОВАНИЕ



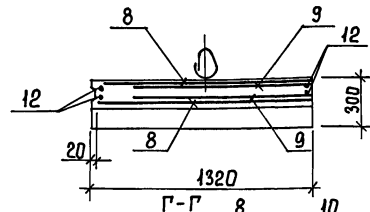
ТП 901-3-233.87 - КЖИ. ЧЗ.00.00 (ИЗБРАЖЕНО)
ТП 901-3-233.87 - КЖИ. ЧЗ.00.00-01 (ЗЕРКАЛЬНОЕ ОТРАЖЕНИЕ)



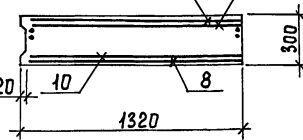
B-B



B-B



Г-Г



1. Панели выполняются попарно в одной опалубочной форме стеновой панели ПС1-54-Б2 по серии 3.900-3. Вып. 4/82 часть I путем установления вкладышей и перегородок.
2. Узлы см. по серии 3.900-3, вып. 4/82 часть I.
3. Покрытие поверхностей закладных изделий гор. Ц. 50 ± 60.
4. Рабочие узлы закладных изделий см. серию 3.900-3, Вып. 4/82 часть I л. 11 ± 13.

ИМЬ. № ПОДЛ. ПОДПИСЬ И ДАТА ВЗАМ. ИМЬ. №

Обозначение	Марка
ТП 901-3-233.87-КЖИ. ЧЗ.00.00	ПС1-54-Б2-11
-01	ПС1-54-Б2-12

Сетки установить анкерующими стержнями к нижнему торцу панели.

Привязан:		Провер	Инженер	Рук. гр.	Гип	И. контр.	Нач. ота.
		Архипова	Ирениченко	Антонова	Кузнецов	Данилевский	Красавина
ИМЬ. №							

Ведомость расхода стали на элемент, кг

Марка Элемента	Изделия Арматурные				Изделия Закладные								Расход						
	Арматура класса				Арматура класса				Прокат марки										
	Вр-1	А-I	А-II	А-III	Вр-1	А-I	А-II	А-III	ВСт 3 кп 2										
	ГОСТ 5781-82				ГОСТ 5781-82				ГОСТ 82-70				213,23						
	ГОСТ 6727-80				ГОСТ 6727-80				ГОСТ 103-18										
	φ 5	φ 10	φ 16	φ 10	φ 16	φ 5	φ 6	φ 10	φ 22	φ 6	φ 8	φ 14	φ 16	С 6	С 8	С 10	С 5	Итого	
ПС1-54-Б2-11	19,44	1,58	66,88	33,12	121,02	1,94	1,45	4,3	13,2	2,1	0,2	13,5	20,64	5,33	7,4	22,1	6,1	0,38	34,88

ТП 901-3-233.87

- КЖИ. ЧЗ.00.00 СБ

Панель стеновая (ПС1-54-Б2-11; ПС1-54-Б2-12)
Сборочный чертеж

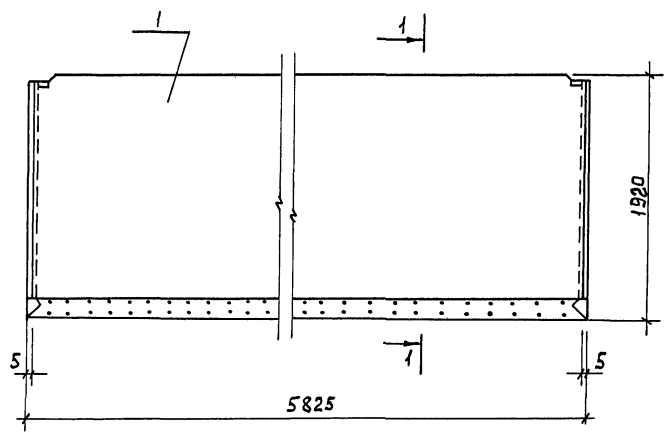
Стадия	Масса	Масштаб
P	3,93т	-
Лист: 01	Листов: 1	
ЦНИИЭП Инженерного оборудования г. Москва		

Копировал Еремченко

Формат А3

Яльбом VI, часть 1

901-3-233.87



ФОРМАТ	ЗОНА	ПОЗ.	ОБОЗНАЧЕНИЕ	НАИМЕНОВАНИЕ	КОЛ.	ПРИМЕЧАК.
				ДОКУМЕНТАЦИЯ		
			3.900-3 вып 8. ч.1	ИЗДЕЛИЯ ДЛЯ ЛОТКОВ		
				СБОРОЧНЫЕ ЕДИНИЦЫ		
		1	ТП 901-3-233.87- КЖИ.51.00.00	ЛОТКОВЫЙ ЭЛЕМЕНТ ЛТ2-18-1	1	КОРОЧЕ НА 155мм

Лотковый элемент ЛТ2-18-1 выполняется в опалубочной форме лоткового элемента ЛТ2-18 по серии 3.900-3, вып. 8 и отличается от серийного по длине. Арматурные сетки С47; С-49 обрезать по длине на 150 мм.

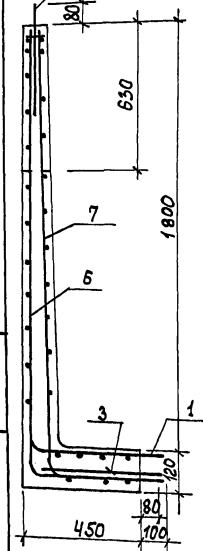
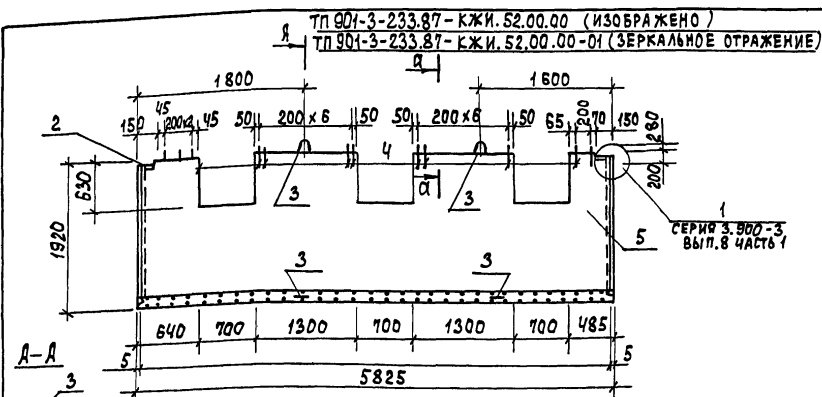
ИНВ.№ ПОДЛ. ПОЯСЫ И ДАТА ВСАМ.ЛИНЕ.№

Привязан		ПРОВЕР. АРХИПОВА <i>А.И.</i>	ТП 901-3-233.87	- КЖИ. 51.00.00	
		ИНЖЕН. МИРОШНИЧЕНКО <i>И.И.</i>	Лотковый элемент (ЛТ2-18-1)		СТАДИЯ/МАССА/МАСШТАБ
		РЧК. ГР. АНТОНОВА <i>А.А.</i>			Р 342т 1:30
		Г И П КУЗНЕЦОВ <i>К.К.</i>			Лист / Листов 1
		И.КОНТР. ДАНИЛЕСКИЙ <i>Д.Д.</i>			ЦНИИЭП
ИНВ.№		НАЧ.ОТД. КРАСАВИН <i>К.К.</i>			ИНЖЕНЕРНОГО ОБОРУДОВАНИЯ
					Г. МОСКВА
					ФОРМАТ А3

Альбом VI, часть I

901-3-233.87

Лист № 0044 Подпись и дата Взам. инв. №



1. Лотковый элемент выполняется в опалубочной форме лоткового элемента ЛТ2-18 по серии 3.900-3 вып. 9.
2. Покрытие поверхностей закладных изделий - Гор. ц. 50-80.

Формат	Зона	Пос.	Обозначение	Наименование	Кол.	Примеч.
				Документация		
			3.900-3. Вып. 8 ч.1	Изделия для лотков сборочные единицы		
Я3	1		ТП 901-3-233.87-КЖИ.52.03.00	Сетка арматурная С49а	1	
	2		1.400-15. В.1 110-01	Изделие закладное МН10-3	2	
				Детали		
	3		1.400-9	Петля УП2-6	4	
Б4	4		ТП 901-3-233.87-КЖИ.52.00.01	Я-Т-8-ГОСТ 5781-82 e=580	19	0,23 кг
				Материалы		
	5			Бетон В 15	1,3	м ³
			Переменные данные для исполнений			
			ТП 901-3-233.87-КЖИ.52.00.00			
			Сборочные единицы			
Я3	6		ТП 901-3-233.87-КЖИ.52.01.00	Сетка арматурная С47а	1	
Я3	7		-01	Сетка арматурная С48а	1	
			ТП 901-3-233.87-КЖИ.52.00.00-01			
			Сборочные единицы			
Я3	6		ТП 901-3-233.87-КЖИ.52.02.00	Сетка арматурная С47б	1	
Я3	7		ТП 901-3-233.87-	-01 Сетка арматурная С48б	1	

Марка элемента	Изделия арматурные			Изделия закладные				Всего			
	Арматура класса			Арматура класса		Прокат марки					
	ВР-I	А-II	А-III	А-I	А-III	В Ст 3 кп 2					
	ГОСТ 6727-80			ГОСТ 5781-82		Итого					
	φ 5	φ 10	φ 8	φ 8	φ 16	φ 8	φ 16	С 6	Итого		
ЛТ2-18-2; ЛТ2-18-3	2,7	145,5	52,8	201,0	4,56	8,8	0,4	13,76	0,6	0,6	215,36

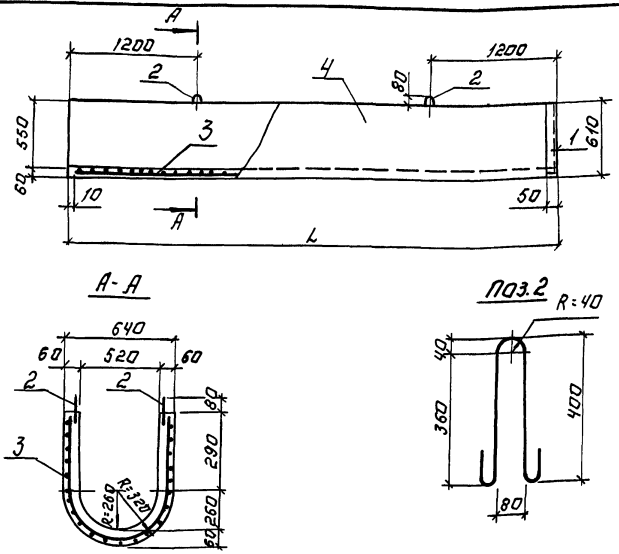
Обозначение	Марка
ТП 901-3-233.87-КЖИ.52.00.00	ЛТ2-18-2
-01	ЛТ2-18-3

Привязан
Инв. №

ПРОБЕР. АРХИПОВА	<i>А.А.А.</i>
ИНЖЕН. МИРОШНИЧЕНКО	<i>М.М.М.</i>
РЧК. ГР. АНТОНОВА	<i>А.А.А.</i>
Г И П КУЗНЕЦОВ	<i>К.К.К.</i>
Н. КОНТР. ДАНИЛЕВСКИЙ	<i>Д.Д.Д.</i>
НАЧ. ОТД. КРАСОВИЧ	<i>К.К.К.</i>

ТП 901-3-233.87 - КЖИ.52.00.00		
Элемент лотковый (ЛТ2-18-2; ЛТ2-18-3)		
СТАДИЯ	МАССА	МАСШТАБ
Р	3250	
Лист	Листов 1	
ЦНИИЭП ИНЖЕНЕРНОГО ОБОРУДОВАН. Г. МОСКВА		
Формат Я3		

901-3-233.87-АБВ0М У ЧАСТЬ 1



Ведомость расхода стали на элемент, кг

Марка элемента	Изделия арматурные		Изделия закладные		Общая масса			
	Арматура класса		Арматура класса					
	А-III	А-I	А-III	ВЛТЗ КЛ.2				
Ж 1	1000	88.00	2.5	2.5	0.68	0.60	6.5	97.76
Ж 2	86.42	86.42	2.5	2.5	0.68	0.60	6.5	96.10

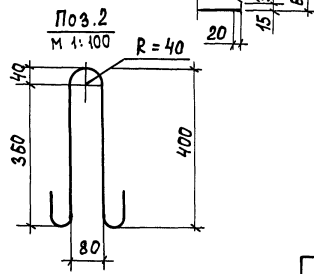
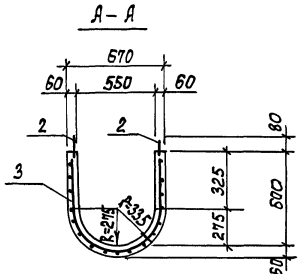
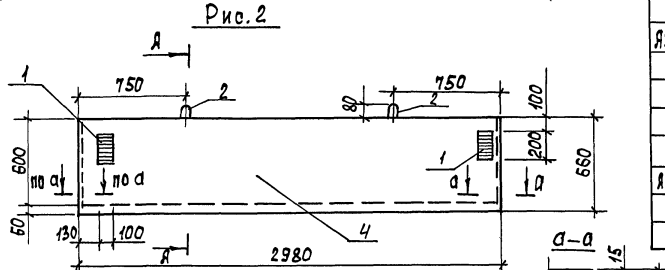
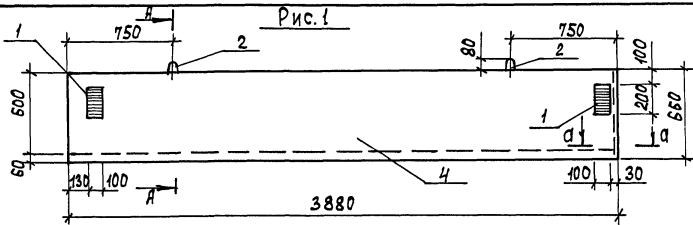
Формы	Поз.	Обозначение	Наименование	Кол.	Примечание
			Сборочные единицы		
	1	1.400.15 81.540-09	Изделие закладное Ж5У8	1.7	п.м.
			детали		
Б.У.	2	901-3-233.87- КЖИ.53.00.01	Ж1-10-гост5781-82 6-1000	4	0.62 кг
			Переменные данные для исполнения		
			т.п.901-3-233.87-КЖИ.53.00.00		
			Сборочные единицы		
Б.У.	3	901-3-233.87- КЖИ.53.00.00	Сетка арматурная СЖ1	1	
			Материалы		
	4		Бетон В15; F50; W4	0.47	м ³
			т.п.901-3-233.87-КЖИ.53.00.00		
			Сборочные единицы		
Б.У.	3	901-3-233.87 КЖИ.53.00.00-01	Сетка арматурная СЖ2	1	
			Материалы		
	4		Бетон В15; F50; W4	0.46	м ³

1. Покрытие поверхностей закладных изделий - Гол. ц. 50-60.

Обозначение	Марка	Размеры, мм		Масса, т
		Л	П	
Т.п.901-3-233.87-КЖИ.53.00.00	Ж1	4920		1.18
	-01	4750		1.15

ТП 901-3-233.87		-КЖИ.53.00.00.	
ЖЕЛОБ (Ж1; Ж2)		СТАДИАНА МАССА МАШТАБ	
ПРИВЯЗАН:		Р	СМ.ТАБЛ. -
ИНЖЕНЕР А.И. ПЛОТОВ		ЛИСТ:	ЛИСТОВ: 1
ИНЖЕНЕР МИРОШНИЧЕНКО		ЦНИИЭП	
РУК. ГР. АНТОНОВА		ИНЖЕНЕРНО-ОБЪЕДИНЕНИЕ	
Г.И.П. КУЗНЕЦОВ		Г. МОСКВА	
Н. КОМУР. ДАМИЯНСКИЙ			
НАЧ. ОТД. КРАСАВИН			

201-3-233.87 ЖЛБСМ VI, ЧАСТЬ 1



1. Покрытие поверхностей закладных изделий - Гор. и. 50-60 мкм.

Обозначение	Марка	Рис.	Масса, т
ТП 901-3-233.87 - КЖИ.54.0.0.0	Ж 3	1	0,95
-01	Ж 4	2	0,73

Привязан
Инв. №

Формы	Зона	Поз.	Обозначение	Наименование	Кол.	Примеч.
				<u>СБОРОЧНЫЕ ЕДИНИЦЫ</u>		
АЧ	1		ТП 901-3-233.87 - КЖИ.54.0.1.0	ИЗДЕЛИЕ ЗАКЛАДНОЕ М-2	4	
				<u>ДЕТАЛИ</u>		
БЧ	2		ТП 901-3-233.87 - КЖИ.54.0.0.1	А-Г-10-ГОСТ 5781-82 Б-1000	4	0,62 кг
				<u>ПЕРЕМЕННЫЕ ДАННЫЕ ДЛЯ ИСПОЛНЕНИЙ</u>		
				ТП 901-3-233.87 - КЖИ.54.0.0.0		
				<u>СБОРОЧНЫЕ ЕДИНИЦЫ</u>		
ЯЗ	3		ТП 901-3-233.87-КЖИ.53.0.1.0-02	СЕТКА АРМАТУРНАЯ СЖЗ	1	
				<u>МАТЕРИАЛЫ</u>		
	4			Бетон В 15	0,38	м ³
				ТП 901-3-233.87-КЖИ.54.0.0.0-01		
				<u>СБОРОЧНЫЕ ЕДИНИЦЫ</u>		
ЯЗ	3		ТП 901-3-233.87-КЖИ.53.0.1.0-03	СЕТКА АРМАТУРНАЯ СЖ4	1	
				<u>МАТЕРИАЛЫ</u>		
	4			Бетон В 15	0,29	м ³

ВЕДОМОСТЬ РАСХОДА СТАЛИ НА ЭЛЕМЕНТ, КГ.

МАРКА ЭЛЕМЕНТА	ИЗДЕЛИЯ АРМАТУРНЫЕ		ИЗДЕЛИЯ ЗАКЛАДНЫЕ		ОБЩИЙ РАСХОД		
	АРМАТУРА КЛАССА		ИТОГО	ИТОГО			
	А - I	А - III					
	ГОСТ 5781-82	ГОСТ 5781-82	ГОСТ 5781-82	ГОСТ 103-76			
Ж 3	2.5	75.52	78.02	0.63	10.05	10.68	88.7
Ж 4	2.5	58.08	60.58	0.63	10.05	10.68	71.26

ТП 901-3-233.87 -КЖИ.54.0.0.00

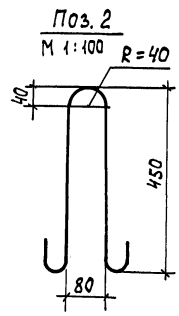
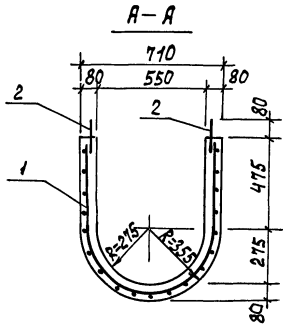
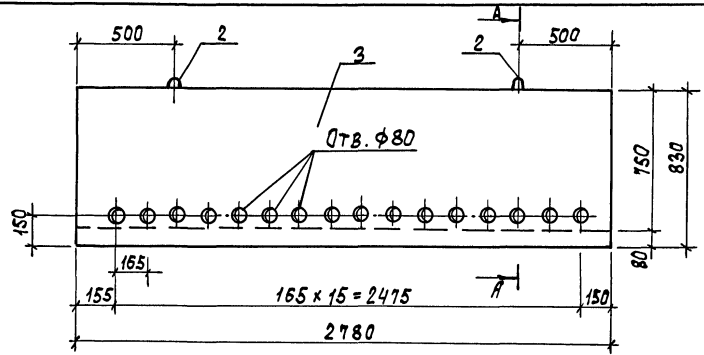
ЖЕЛОБ (ЖЗ; ЖЧ)

СТАДИЯ	МАССА	МАШТАБ
Р	см. ТАБЛ.	1:25
ЛИСТ ЛИСТОВ 1		
ЦНИИ ЭП		
ИНЖЕНЕРНО-ТЕХНИЧЕСКИЙ ЦЕНТР		
г. МОСКВА		

ПРОВЕР.	АРХИПОВА	А.И.
ИНЖЕН.	МИРОШНИЧЕНКО	А.И.
РЪК. ГР.	АНТОНОВА	И.И.
Г.И.П.	С.И.И.	И.И.
И. КОНТР.	ДАНИЛЕВСКИЙ	И.И.
НАЧ. ОТД.	КРАСОВИЧ	И.И.

901-3-233.87 Я ЛВСИ VI, ЧАСТЬ 1

ИНВ. № ПОД. ПОДПИСЬ И ДАТА 15.01.87



ФОРМ.	ЗОНА	Поз.	ОБЪЕДИНЕНИЕ	НАИМЕНОВАНИЕ	КОЛ.	ПРИМЕЧ.
				СБОРОЧНЫЕ ЕДИНИЦЫ		
Я4		1	ТП 901-3-233.87-КЖИ.55.01.00	СЕТКА АРМАТУРНАЯ СЛ1	1	69.74 кг
				ДЕТАЛИ		
Б4		2	ТП 901-3-233.87- КЖИ.55.00.01	А-Г-10-ГОСТ 5781-82 S=1000	4	0.82 кг
				МАТЕРИАЛЫ		
		3		БЕТОН В 15	0.65	м³

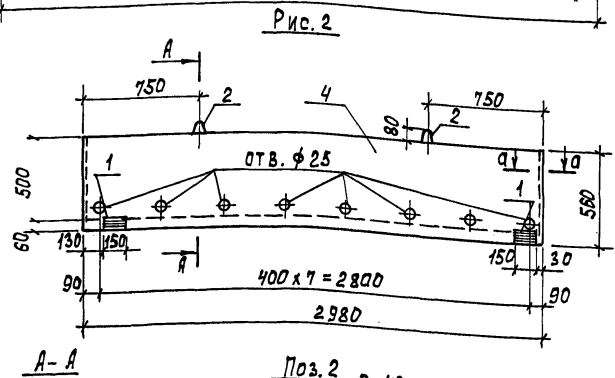
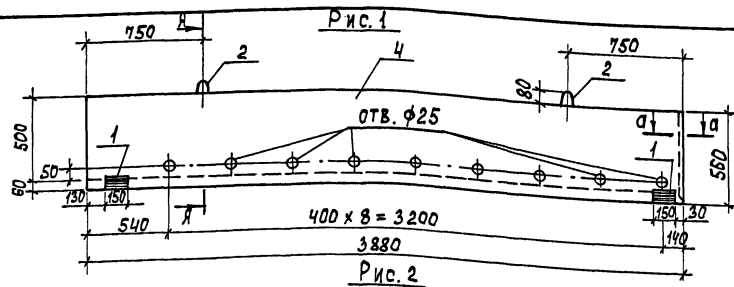
ВЕДОМОСТЬ РАСХОДА СТАЛИ НА ЭЛЕМЕНТ

МАРКА ЭЛЕМЕНТА	ИЗДЕЛИЯ АРМАТУРНЫЕ		
	АРМАТУРА КЛАССА		ВСЕГО
	А-I	А-II	
	ГОСТ 5781-82		
	φ 10	φ 10	
ЛВС1	2.48	69.74	72.22

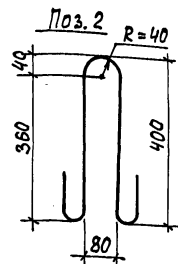
Привязан		ТП 901-3-233.87	- КЖИ.55.00.00
ПРОВЕР. БРАЙНИНА	ИНЖЕН. МИРОШНИЧЕНКО	ЛОТОК (ЛВС1)	СТАЛЬНАЯ МАССА
РУК. ГР. АНТОНОВА	ГИП КУЗНЕКОВ		Р
Н. КОНТР. ДАНИЛЕВСКИЙ	НАЧ. ОТД. КРАСАВИН		1.63Т
ИНВ. №			МАШТАБ
			—
			ЛИСТ
			ЛИСТОВ 1
			ИНЖЕНЕРНОГО ОБЪЕДИНЕНИЯ
			Г. МОСКВА

Р 0650М VI, ЧАСТЬ 1

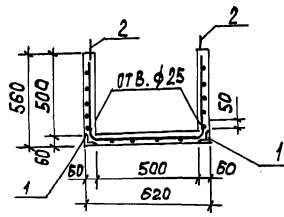
901-3-233.87



А-А



а-а



1. Янкера позиции 1 отогнуть по месту.
2. Покрытие, поверхностей закладных изделий - гор. и. 50-60.

ОБОЗНАЧЕНИЕ	МАРКА	РИС.	МАССА, Т
ТП 901-3-233.87-КЖИ.56.0.0.0	ЖД 1	1	1.05
-01	ЖД 2	2	0.92

ПРИВЯЗАН

Ив. №

ФОРМА	ПОЗ.	ОБОЗНАЧЕНИЕ	НАИМЕНОВАНИЕ	КОЛ.	ПРИМ. Ч
			<u>СБОРОЧНЫЕ ЕДИНИЦЫ</u>		
	1	1.400-15. В1. 510-01	ИЗДЕЛИЕ ЗАКЛАДНОЕ МН 502	4	
			<u>ДЕТАЛИ</u>		
БЧ	2	ТП 901-3-233.87-КЖИ.56.0.0.1	А-Г-10-ГОСТ 5781-82 E=1000	4	0.62 кг
			<u>ПЕРЕМЕННЫЕ ДАННЫЕ ДЛЯ ИСПОЛНЕНИЯ</u>		
			ТП 901-3-233.87 КЖИ.56.0.0.0		
			<u>СБОРОЧНЫЕ ЕДИНИЦЫ</u>		
АЧ	3	ТП 901-3-233.87-КЖИ.56.0.1.0	СЕТКА АРМАТУРНАЯ СЖБ	1	
			<u>МАТЕРИАЛЫ</u>		
	4		БЕТОН В 15		0.42 м³
			ТП 901-3-233.87-КЖИ.56.0.0.0-01		
			<u>СБОРОЧНЫЕ ЕДИНИЦЫ</u>		
АЧ	3	ТП 901-3-233.87-КЖИ.56.0.2.0	СЕТКА АРМАТУРНАЯ СЖТ	1	
			<u>МАТЕРИАЛЫ</u>		
	4		БЕТОН В 15		0.33 м³

ВЕДОМОСТЬ РАСХОДА СТАЛИ НА ЭЛЕМЕНТ, КГ.

МАРКА ЭЛЕМЕНТА	ИЗДЕЛИЯ АРМАТУРНЫЕ		Итого	ИЗДЕЛИЯ ЗАКЛАДНЫЕ		Общий расход	
	АРМАТУРА КЛАССА			Итого	Итого		
	А-I	А-III					АРМАТУРА КЛАССА А-III
ЖД 1	2.5	68.52	78.2	0.5	1.0	1.5	70.02
ЖД 2	2.5	53.24	60.9	0.5	1.0	1.5	54.74

ТП 901-3-233.87 -КЖИ. 56.0.0.0

ЖЕЛОБ (ЖД 1; ЖД 2)

СТАДИЯ	МАССА	НАШТАБ
Р	СМ. ТАБЛ.	1:25
Лист	Листов 1	

ЦНИИОП
ИНЖЕНЕРНОГО ОБОРУДОВАНИЯ
Г. МОСКВА

ФОРМАТ А3

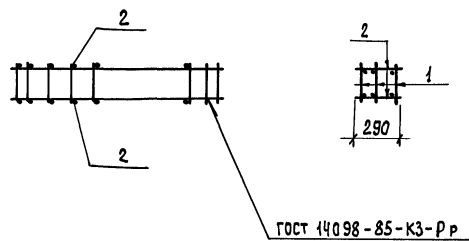
КОН. ПОДПИСЬ И ПЕЧАТ. ВЗН. ИВ. №

ПРОВЕР. АРХИПОВА *А.И.*
ИНЖ. МИРОШНИЧЕНКО *И.И.*
РИС. ГР. АНТОНОВА *Л.И.*
ГИП Кузнецов *Л.И.*
Н. КОНТРОЛЬНИКОВСКИЙ *Л.И.*
НАЧ. ОТД. КРАСАВИН *Л.И.*

Альбом VI, часть I

901-3-233.87

ИНВ. № ПОДЛ. ПОДПИСЬ И ДАТА ВСТАВКИ ИНВ. №

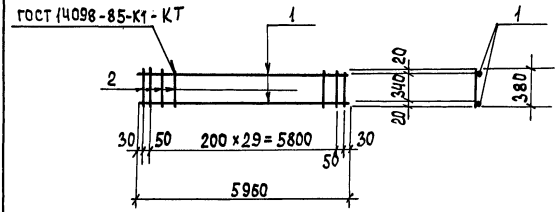


ФОРМАТ	ЗОНА	Поз.	ОБОЗНАЧЕНИЕ	НАИМЕНОВАНИЕ	КОЛ.	ПРИМЕЧАНИЕ
				<u>СБОРОЧНЫЕ ЕДИНИЦЫ</u>		
Б4	1	ТП 901-3-233.87-КЖИ.13.11.00	КАРКАС ПЛОСКИЙ КР1	3		
			<u>ДЕТАЛИ</u>			
Б4	2	ТП 901-3-233.87-КЖИ.13.10.01	8-А-I-ГОСТ 5781-75, D=290	64	0.11 кг	

ПРИВЯЗАН		
ИНВ. №		

ТП 901-3-233.87			- КЖИ.13.10.00		
КАРКАС ПРОСТРАНСТВЕННЫЙ (КР1)			СТАДИЯ	МАССА	МАСШТАБ
ПРОВЕР.	АРХИПОВА	<i>А.И.</i>	Р	78.6	1:100
ИНЖЕН.	МИРОШНИЧЕНКО	<i>М.И.</i>			
РУК. ГР.	АНТОНОВА	<i>А.А.</i>			
ГИП	КУЗНЕЦОВ	<i>К.В.</i>			
И. КОНТР.	ДАНИЛЕВСКИЙ	<i>Д.В.</i>			
НАЧ. ОТД.	КРАСАВИН	<i>К.В.</i>			
			ЛИСТ	ЛИСТОВ 1	
			ЦНИИ ЭП		
			ИНЖЕНЕРНОГО ОБОРУДОВАНИЯ		
			Г. МОСКВА		

Альбом VI, часть I



ФОРМАТ	ЗОНА	Поз.	ОБОЗНАЧЕНИЕ	НАИМЕНОВАНИЕ	КОЛ.	ПРИМЕЧАНИЕ
				<u>ДЕТАЛИ</u>		
Б4	1	ТП 901-3-233.87-КЖИ.13.11.01	А-III-16-ГОСТ 5781-82 D=5960	2	9.5 кг	
Б4	2		- 02 Я-III-8-ГОСТ 5781-82 D=380	32	0.15 кг	

ПРИВЯЗАН		
ИНВ. №		

ТП 901-3-233.87			- КЖИ.13.11.00		
КАРКАС ПЛОСКИЙ (КР1)			СТАДИЯ	МАССА	МАСШТАБ
ПРОВЕР.	АРХИПОВА	<i>А.И.</i>	Р	23.8	1:100
ИНЖЕН.	МИРОШНИЧЕНКО	<i>М.И.</i>			
РУК. ГР.	АНТОНОВА	<i>А.А.</i>			
ГИП	КУЗНЕЦОВ	<i>К.В.</i>			
И. КОНТР.	ДАНИЛЕВСКИЙ	<i>Д.В.</i>			
НАЧ. ОТД.	КРАСАВИН	<i>К.В.</i>			
			ЛИСТ	ЛИСТОВ 1	
			ЦНИИ ЭП		
			ИНЖЕНЕРНОГО ОБОРУДОВАНИЯ		
			Г. МОСКВА		

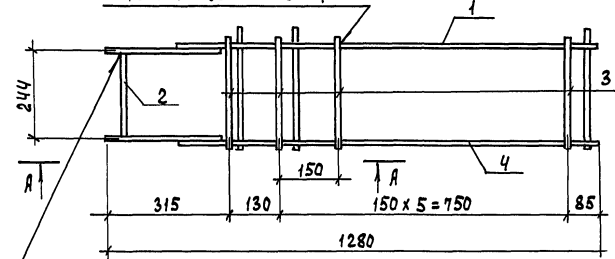
АЛБОВОМ V, ЧАСТЬ 1

901-3-233.87

ИНВ. № ПОДЛ. ПОДПИСЬ И ДАТА ВЗЛАН. ИНВ. №

ТП 901-3-233.87 - КЖИ.43.10.00 (ИЗОБРАЖЕНО)
 ТП 901-3-233.87 - КЖИ.43.10.00-01 (ЗЕРКАЛЬНОЕ ОТРАЖЕНИЕ)

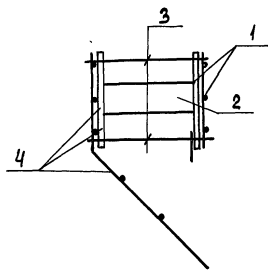
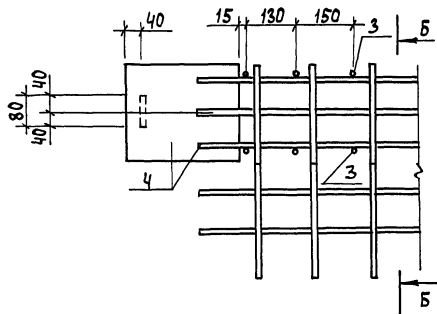
ГОСТ 14098-85-КЗ-Рр



ГОСТ 5264-80-Т1-Д4

A-A
M 1:10

B-B
M 1:10



ОБОЗНАЧЕНИЕ	МАРКА
ТП 901-3-233.87-КЖИ.43.10.00	МН-6а
-01	МН-6б

ФОРМАТ	ЗОНА	ПОЗ.	ОБОЗНАЧЕНИЕ	НАИМЕНОВАНИЕ	КОЛ.	ПРИМЕЧ.
				<u>ДОКУМЕНТАЦИЯ</u>		
			3.900-3, вып.4/82 часть 2	ПАНЕЛИ СТЕНОВЫЕ БАЛОЧНЫЕ ДЛЯ ПРЯМОУГОЛЬНЫХ СООРУЖЕНИЙ. АРМАТУРНЫЕ ИЗДЕЛИЯ.		
				<u>СБОРОЧНЫЕ ЕДИНИЦЫ</u>		
А4	1		ТП 901-3-233.87-КЖИ.43.12.00	Каркас плоский КР-12а	1	
				<u>ДЕТАЛИ</u>		
Б4	2		ТП 901-3-233.87-КЖИ.43.10.01	Полоса <small>Б-2 ВЗВОГОСТ 103-76 В СЗ КЛБ Т100Т53-79</small>	1	1,2 кг
Б4	3		ТП 901-3-233.87-КЖИ.43.10.02	5 Вр 1 ГОСТ 6727-80 l=315	7	0,05 кг
				<u>ПЕРЕМЕННЫЕ ДАННЫЕ ДЛЯ ИСПОЛНЕНИЙ</u>		
				ТП 901-3-233.87-КЖИ.43.10.00		
				<u>СБОРОЧНЫЕ ЕДИНИЦЫ</u>		
А4	4		ТП 901-3-233.87-КЖИ.43.11.00	Каркас плоский КР-10а	1	
				ТП 901-3-233.87-КЖИ.43.10.00-01		
				<u>СБОРОЧНЫЕ ЕДИНИЦЫ</u>		
А4	4		ТП 901-3-233.87-КЖИ.43.11.00-01	Каркас плоский КР-10б	1	

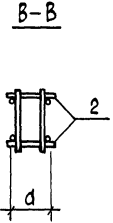
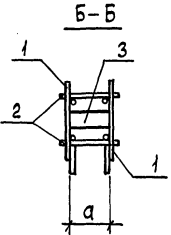
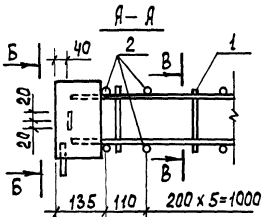
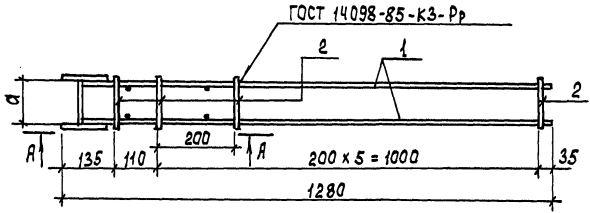
ТП 901-3-233.87		- КЖИ.43.10.00	
ИЗДЕЛИЕ ЗАКЛАДНОЕ (МН-6а, МН-6б)			
СТАДИЯ	МАССА	МАШТАБ	
Р	22.98	1:10	
ЛИСТ	ЛИСТОВ 1		
ЦНИИОП ИНЖЕНЕРНОЕ ОБОРУДОВАНИЕ Г. МОСКВА			

ПРОВЕР.	АРХИПОВА	<i>Архипова</i>
ИНЖЕН.	МИРЯШИНЦЕНКО	<i>Миряшинченко</i>
РЧК. ГР.	АНТОНОВА	<i>Антонова</i>
Г И П	КУЗНЕЦОВ	<i>Кузнецов</i>
Н. КОНТР.	ДАНИЛЕСКИЙ	<i>Данилеский</i>
НАЧ. ОТА	КРАСАВИН	<i>Красавин</i>

ИНВ. №

Л 650М V, ЧАСТЬ 1

901-3-233.87



ОБОЗНАЧЕНИЕ	МАРКА	РАЗМЕРЫ, мм		МАССА, кг
		а	д	
ТП 901-3-233.87- КЖИ.43.20.00	МН 15а	104	9,17	
-01	МН 16а	143	9,3	

ФОРМА	ЗОНА	ПОЗ.	ОБОЗНАЧЕНИЕ	НАИМЕНОВАНИЕ	КОЛ.	ПРИМЕЧ.
				ДОКУМЕНТАЦИЯ		
			3.900-3, Вып. 4/82, 4.2	ПАНЕЛИ СТЕВНЫЕ БАЛКОНЫЕ ДЛЯ ПРЯМОУГОЛЬНЫХ СБОРНЫХ И АРМАТУРНЫЕ ИЗДЕЛИЯ		
				СБОРНЫЕ ЕДИНИЦЫ		
Я4	1		ТП 901-3-233.87-КЖИ.43.21.00	КАРКАС ПЛОСКИЙ Кр-18а	2	
				ПЕРЕМЕННЫЕ ДАННЫЕ ДЛЯ ИСПОЛНЕНИИ		
				ТП 901-3-233.87-КЖИ.43.20.00		
				ДЕТАЛИ		
Б4	2		ТП 901-3-233.87-КЖИ.43.20.01	А-Г-6-ГОСТ 5781-82 R=130	7	0,03 кг
Б4	3		ТП 901-3-233.87-КЖИ.43.20.02	ПОЛОСА Б-2 5x40 ГОСТ 103-76 R=102 В СТ 3 К П 2-ГОСТ 535-79	1	0,16 кг
				ТП 901-3-233.87-КЖИ.43.20.00-01		
				ДЕТАЛИ		
Б4	2		ТП 901-3-233.87-КЖИ.43.20.03	А-Г-6-ГОСТ 5781-82 R=170	7	0,04 кг
Б4	3		ТП 901-3-233.87-КЖИ.43.20.04	ПОЛОСА Б-2 5x40 ГОСТ 103-76 R=141 В СТ 3 К П 2-ГОСТ 535-79	1	0,22 кг

ПРИВЯЗАН			
ИНВ. №			

		ТП 901-3-233.87		- КЖИ.43.20.00	
		ИЗДЕЛИЕ ЗАКЛАДНОЕ (МН 15а, МН 16а)		СТАЯЯ МАССА	МАСШТАБ
				Р	СМ. ТАБЛ. 1:10
				ЛИСТ	ЛИСТОВ
				ТИПИ И ИНЖЕНЕРНОЕ ОБОРУДОВАНИЕ Г. МОСКВА	
				ФОРМАТ А3	

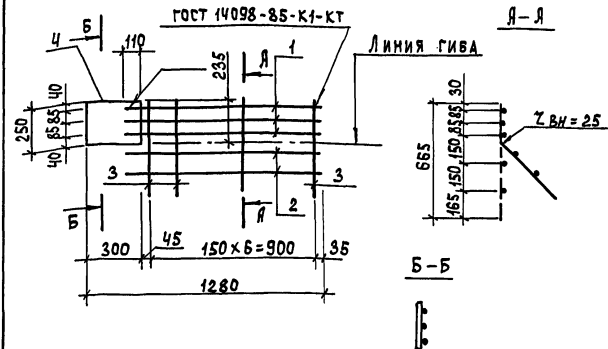
ПРОВЕР АРХИПОВА
 ИНЖЕН. МИРОШНИЧЕНКО
 РУК. ГР. ЯНТОНОВА
 ГИП КУЗНЕЦОВ
 Н. КОМП. ДАНИЛЕВСКИЙ
 НАЧ. ОТА КРАСАВИН

ИНВ. № ПОДАТЬ ПОДПИСЬ И ДАТУ ВЗАИМНОВ. №

Альбом VII, часть 1

901-3-233.87

ТП 901-3-233.87 - КЖИ.43.11.00 (ИЗОБРАЖЕНО)
 ТП 901-3-233.87 - КЖИ.43.11.00-01 (ЗЕРКАЛЬНОЕ ОТРАЖЕНИЕ)



ФОРМАТ	ЗОНА	ПОС.	ОБОЗНАЧЕНИЕ	НАИМЕНОВАНИЕ	КОЛ.	ПРИМЕЧ.
ДЕТАЛИ						
Б4	1		ТП 901-3-233.87-КЖИ.43.11.01	Я-III-16-ГОСТ 5781-82; R=1090	3	1.72 кг
Б4	2		ТП 901-3-233.87-КЖИ.43.11.02	БР 1 ГОСТ 6727-80; R=1120	2	2.17 кг
Б4	3		ТП 901-3-233.87-КЖИ.43.11.03	Я-III-6-ГОСТ 5781-82; R=665	7	0,15 кг
Б4	4		ТП 901-3-233.87-КЖИ.43.11.04	Полоса Б-2 8x250 ГОСТ 82-70 R=300 ВСТ 3КП 2-ГОСТ 14098-85-К1-КТ	1	4,7 кг

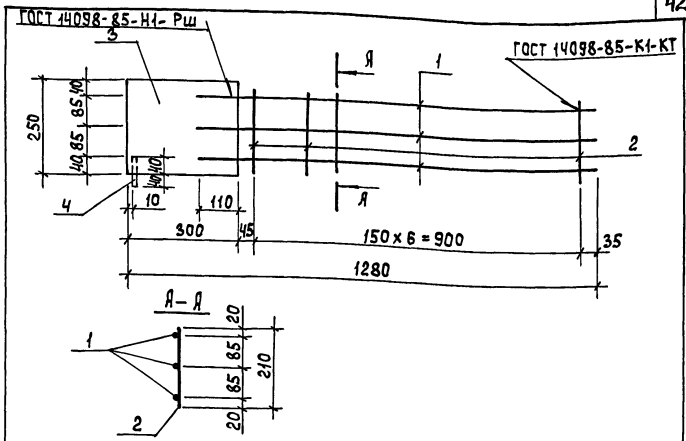
ОБОЗНАЧЕНИЕ	МАРКА	ПРИВЯЗАН
ТП 901-3-233.87-КЖИ.43.11.00	Кр-10а	
-01	Кр-10б	
		ИМВ.№
ТП 901-3-233.87 - КЖИ.43.11.00		
КАРКАС ПЛОСКИЙ (Кр-10а, Кр-10б)		СТАДИЯ МАССА МАСШТАБ
		Р И.24 1:20
		ЛИСТ ЛИСТОВ 1
ЦНИЭП ИНЖЕНЕРНОГО ОБОРУДОВАНИЯ Г. МОСКВА		

ФОРМАТ А4

ИМВ.№ ПОДЛ. ПОДАТЬСЯ И ДАТА ПЕЧАТ. ИМВ.№

42

Альбом VII, часть 1

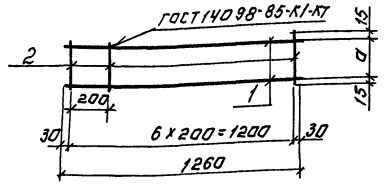


ФОРМАТ	ЗОНА	ПОС.	ОБОЗНАЧЕНИЕ	НАИМЕНОВАНИЕ	КОЛ.	ПРИМЕЧ.
ДЕТАЛИ						
Б4	1		ТП 901-3-233.87-КЖИ.43.12.01	Я-III-16-ГОСТ 5781-82; R=1090	3	1.72 кг
Б4	2		ТП 901-3-233.87-КЖИ.43.12.02	БР 1 ГОСТ 6727-80; R=210	7	0,03 кг
Б4	3		ТП 901-3-233.87-КЖИ.43.12.03	Полоса Б-2 8x250 ГОСТ 82-70 R=300 ВСТ 3КП 2-ГОСТ 14098-85-К1-КТ	1	4,7 кг
Б4	4		ТП 901-3-233.87-КЖИ.43.12.04	Я-III-14-ГОСТ 5781-82; R=80	1	0,1 кг

ОБОЗНАЧЕНИЕ	МАРКА	ПРИВЯЗАН
ТП 901-3-233.87-КЖИ.43.12.00	Кр-12а	
		ИМВ.№
ТП 901-3-233.87 - КЖИ.43.12.00		
КАРКАС ПЛОСКИЙ Кр-12а		СТАДИЯ МАССА МАСШТАБ
		Р И.19 1:10
		ЛИСТ ЛИСТОВ 1
ЦНИЭП ИНЖЕНЕРНОГО ОБОРУДОВАНИЯ Г. МОСКВА		

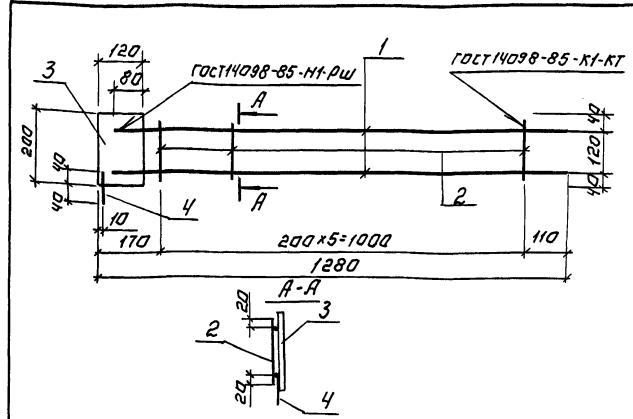
ФОРМАТ А4

ИМВ.№ ПОДЛ. ПОДАТЬСЯ И ДАТА ПЕЧАТ. ИМВ.№



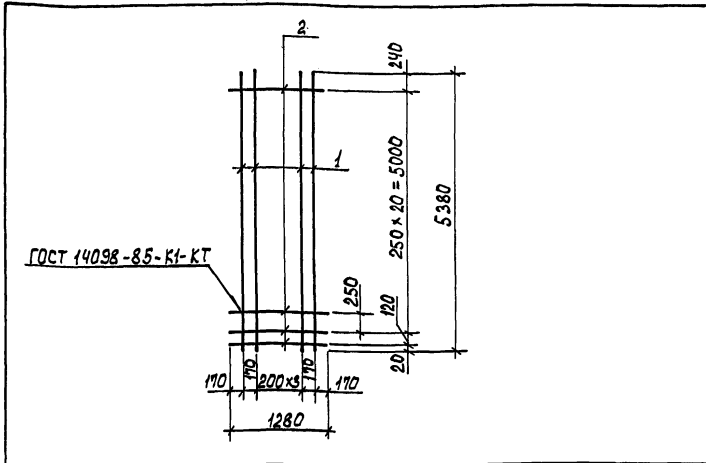
Вариант	Зона	Лист	Обозначение	Наименование	кол.	примеч.
				Документация		
			3.900-3, вып. 4/82.4.2	панели стеновые detachные для прямоугольных сооружений. Кратчайшие изделия.		
				Детали		
64	1	тп 901-3-233.87-КЖИ.43.01.01	58p 1 гост 6727-80; l=1260		2	0.19 кг
			Переменные данные для испытаний:			
			901-3-233.87-КЖИ.43.01.00			
				Детали		
64	2	тп 901-3-233.87-КЖИ.43.01.02	58p 1 гост 6727-80; l=130		7	0.02 кг
			901-3-233.87-КЖИ.43.01.00-01			
				Детали		
64	2	тп 901-3-233.87-КЖИ.43.01.03	58p 1 гост 6727-80; l=260		7	0.04 кг

Обозначение	Марка	Размеры, мм a	Масса, кг	ПРИВЯЗАН:	
				ИНВ.№	
901-3-233.87-КЖИ.43.01.00	Кр-1а	100	0.53		
-01 Кр-3а		230	0.67	ИНВ.№	
		тп 901-3-233.87		- КЖИ.43.01.00.	
		КАРКАС ПЛОСКИЙ (КР-1а; КР-3а)		СТАДИЯ	МАССА
				Р	СМ. ТАБ. 1:20
				ЛИСТ:	ЛИСТОВ: 1
				ЦНИЭП	
				ИНЖЕНЕРНОГО ОБОРУДОВАНИЯ г. МОСКВА	
ПРОВЕР. АРХИПОВА	Инженер				
ИНЖЕНЕР МИРОШНИЧЕНКО	Инженер				
РУК. ГР. АНТОНОВА	Инженер				
И. П. КУЗНЕЦОВ	Инженер				
И. П. КОНТРАДАНОВСКИЙ	Инженер				
НАЧ. ОТД. КРАСАВИН	Инженер				



Вариант	Зона	Лист	Обозначение	Наименование	кол.	примеч.
				Документация		
			3.900-3, вып. 4/82.4.2	панели стеновые detachные для прямоугольных сооружений. Кратчайшие изделия.		
				Детали		
64	1	тп 901-3-233.87-КЖИ.43.21.01	А-ш-14-гост 5781-82; l=1240		2	1.5 кг
64	2	тп 901-3-233.87-КЖИ.43.21.02	А-Г-6-гост 5781-82; l=160		6	0.04 кг
64	3	тп 901-3-233.87-КЖИ.43.21.03	Полоса 6-2 6x120 ГОСТ 103-76 l=200		1	1.15 кг
64	4	тп 901-3-233.87-КЖИ.43.21.04	58p 1 гост 6727-80; l=80		1	0.01 кг

Обозначение	Марка	Размеры, мм a	Масса, кг	ПРИВЯЗАН:	
				ИНВ.№	
901-3-233.87-КЖИ.43.21.00	Кр-1а	100	0.53		
-01 Кр-3а		230	0.67	ИНВ.№	
		тп 901-3-233.87		- КЖИ.43.21.00.	
		КАРКАС ПЛОСКИЙ КР-1а		СТАДИЯ	МАССА
				Р	Ч.Ч. ТАБ. 1:40
				ЛИСТ:	ЛИСТОВ: 1
				ЦНИЭП	
				ИНЖЕНЕРНОГО ОБОРУДОВАНИЯ г. МОСКВА	
ПРОВ. АРХИПОВА	Инженер				
ИНЖЕНЕР МИРОШНИЧЕНКО	Инженер				
РУК. ГР. АНТОНОВА	Инженер				
И. П. КУЗНЕЦОВ	Инженер				
И. П. КОНТРАДАНОВСКИЙ	Инженер				
НАЧ. ОТД. КРАСАВИН	Инженер				



Формат ЗДАТ	Пос.	Обозначение	Наименование	Кол.	Примеч.
			<u>Документация</u>		
		3.900-3, вып. 4/82 ч.2	ПАНЕЛИ СТЕНОВЫЕ БАЛОЧНЫЕ ДЛЯ ПРЯМОУГОЛЬНЫХ СООРУЖЕНИЙ Ч.2. АРМАТУРНЫЕ ИЗДЕЛИЯ.		
			<u>ДЕТАЛИ</u>		
Б4	1	ТП 901-3-233.87-КЖИ.43.02.01	А-III-10-ГОСТ 5781-82; E=5380	6	3,32 кг
Б4	2	ТП 901-3-233.87-КЖИ.43.02.02	5Bp1 ГОСТ 6727-80; E=1280	22	0,2 кг

ПРИВЯЗАН	
Инв. №	

ТП 901-3-233.87 - КЖИ.43.02.00

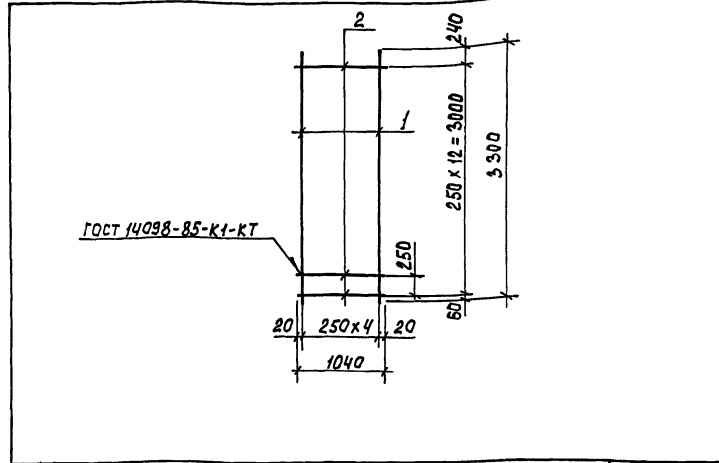
СЕТКА АРМАТУРНАЯ
(с 34 а)

СТАДИЯ	МАССА	МАСШТАБ
Р	24,25	—
Лист Листов 1		
ЦНИИЭП ИНЖЕНЕРНОГО ОБОРУДОВАНИЯ Г. МОСКВА		

Формат А4

ИНВ. № ПОДА ПОДПИСЬ И ДАТА ВЗАИМ. ИНВ. №

ПРОВЕР. АРХИПОВА *Архипов*
ИНЖЕН. МИРОШНИЧЕНКО *Мирош*
РУК. ГР. АНТОНОВА *Антон*
Г. И. П. КУЗНЕЦОВ *Кузн*
Н. КОНТР. ДАНИЛЕВСКИЙ *Дани*
НАЧ. ОТД. КРАСАВИН *Крас*



Формат ЗДАТ	Пос.	Обозначение	Наименование	Кол.	Примеч.
			<u>Документация</u>		
		3.900-3, вып. 4/82 ч.2	ПАНЕЛИ СТЕНОВЫЕ БАЛОЧНЫЕ ДЛЯ ПРЯМОУГОЛЬНЫХ СООРУЖЕНИЙ Ч.2. АРМАТУРНЫЕ ИЗДЕЛИЯ.		
			<u>ДЕТАЛИ</u>		
Б4	1	ТП 901-3-233.87-КЖИ.43.03.01	А-III-10-ГОСТ 5781-82; E=3300	5	2,04 кг
Б4	2	ТП 901-3-233.87-КЖИ.43.03.02	5Bp1 ГОСТ 6727-80; E=1040	13	0,16 кг

ПРИВЯЗАН	
Инв. №	

ТП 901-3-233.87 - КЖИ.43.03.00

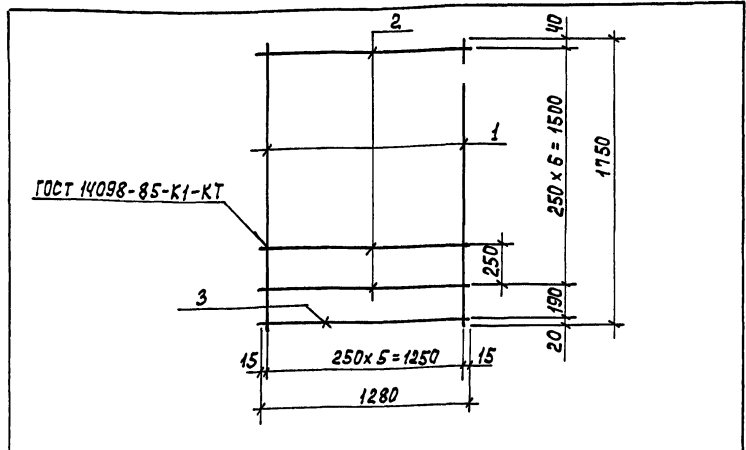
СЕТКА АРМАТУРНАЯ
(с 35 а)

СТАДИЯ	МАССА	МАСШТАБ
Р	12,25	1:50
Лист Листов 1		
ЦНИИЭП ИНЖЕНЕРНОГО ОБОРУДОВАНИЯ Г. МОСКВА		

Формат А4

ИНВ. № ПОДА ПОДПИСЬ И ДАТА ВЗАИМ. ИНВ. №

ПРОВЕР. АРХИПОВА *Архипов*
ИНЖЕН. МИРОШНИЧЕНКО *Мирош*
РУК. ГР. АНТОНОВА *Антон*
Г. И. П. КУЗНЕЦОВ *Кузн*
Н. КОНТР. ДАНИЛЕВСКИЙ *Дани*
НАЧ. ОТД. КРАСАВИН *Крас*



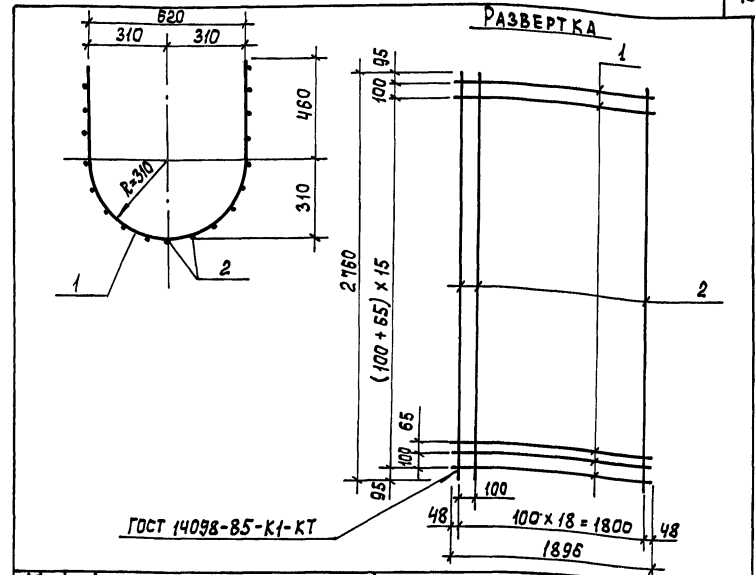
ФОРМАТ	ЗОНА	Поз.	ОБОЗНАЧЕНИЕ	НАИМЕНОВАНИЕ	Кол.	ПРИМЕЧ.
				<u>ДОКУМЕНТАЦИЯ</u>		
			3.900-3, вып. 4/82 ч.2	ПАНЕЛИ СТЕНОВЫЕ БАЛОЧНЫЕ ДЛЯ ПРЯМОУГОЛЬНЫХ СООРУЖЕНИЙ Ч.2. АРМАТУРНЫЕ ИЗДЕЛИЯ		
				<u>ДЕТАЛИ</u>		
Б4	1	ТП 901-3-233.87- КЖИ.43.04.01	А-III-16-ГОСТ 5781-82; С=1750	6	2,76 кг	
Б4	2	ТП 901-3-233.87- КЖИ.43.04.02	5Вр1 ГОСТ 6727-80; С=1280	7	0,2 кг	
Б4	3	ТП 901-3-233.87- КЖИ.43.04.03	А-I-10-ГОСТ 5781-82; С=1280	1	0,19 кг	

ПРИВЯЗАН		
ИНВ.№		

ТП 901-3-233.87 - КЖИ.43.04.00

СЕТКА АРМАТУРНАЯ (С 38 а)	СТАДИЯ	МАССА	МАСШТАБ
	Р	18,74 кг	1:25
	Лист	Листов 1	
ЦНИИЭП ИНЖЕНЕРНОГО ОБОРУДОВАНИЯ Г. МОСКВА			
ФОРМАТ А4			

ПРОВЕР. АРХИПОВА *А.И.*
 ИНЖЕН. МИРОШНИЧЕНКО *М.И.*
 РУК. ГР. АНТОНОВА *А.А.*
 ГИП. КУЗНЕЦОВ *С.В.*
 Н. КОНТ.Р. ДАНИЛЕВСКИЙ *Д.С.*
 НАЧ. ОТД. КРАСОВИИ *И.С.*



ФОРМАТ	ЗОНА	Поз.	ОБОЗНАЧЕНИЕ	НАИМЕНОВАНИЕ	Кол.	ПРИМЕЧ.
				<u>ДЕТАЛИ</u>		
Б4	1	ТП 901-3-233.87- КЖИ.55.01.01	А-III-10-ГОСТ 5781-82; С=1896	32	1,17 кг	
Б4	2	ТП 901-3-233.87- КЖИ.55.01.02	А-III-10-ГОСТ 5781-82; С=2760	19	1,70 кг	

ПРИВЯЗАН		
ИНВ.№		

ТП 901-3-233.87 - КЖИ.55.01.00

СЕТКА АРМАТУРНАЯ (С 14)	СТАДИЯ	МАССА	МАСШТАБ
	Р	69,74	—
	Лист	Листов 1	
ЦНИИЭП ИНЖЕНЕРНОГО ОБОРУДОВАНИЯ Г. МОСКВА			
ФОРМАТ А4			

ПРОВЕР. БРАЙНИНА *В.И.*
 ИНЖЕН. МИРОШНИЧЕНКО *М.И.*
 РУК. ГР. АНТОНОВА *А.А.*
 ГИП. КУЗНЕЦОВ *С.В.*
 Н. КОНТ.Р. ДАНИЛЕВСКИЙ *Д.С.*
 НАЧ. ОТД. КРАСОВИИ *И.С.*

АЛЬБОМ VII, ЧАСТЬ 1

901-3-233.87

Рис. 1

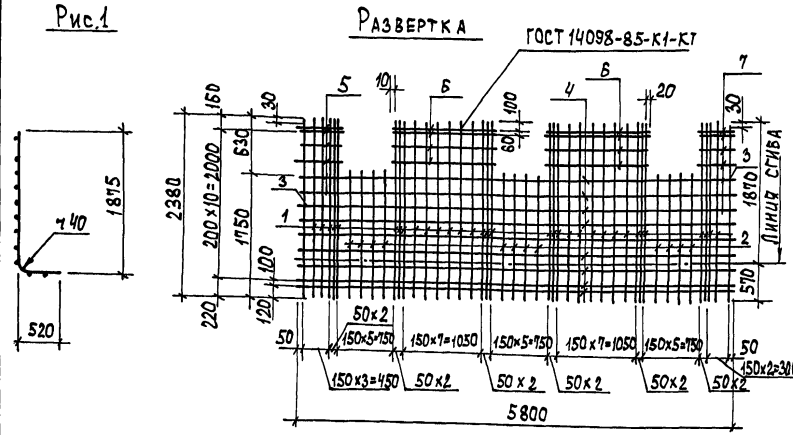
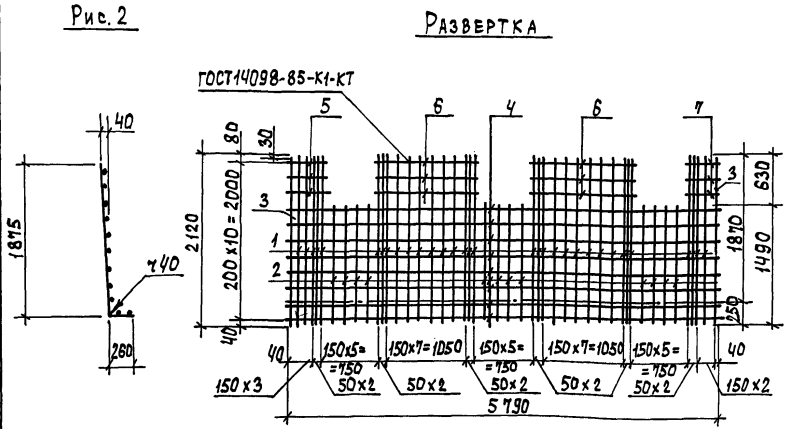


Рис. 2



ОБОЗНАЧЕНИЕ	МАРКА	РИС	МАССА
901-3-233.87-КЖИ.52.01.00	с 47 а	1	94,28
-01	с 48 а	2	83,04

ПРИВЯЗАН
Имв. №

ФОРМАТ	ЗОНА	ПОС.	ОБОЗНАЧЕНИЕ	НАИМЕНОВАНИЕ	КОЛ	ПРИМЕЧ.
				ДОКУМЕНТАЦИЯ		
			3.900-3 ВВП.8 ЧАСТЬ 2	ИЗДЕЛИЯ ДЛЯ ЛОТКОВ		
				ПЕРЕМЕННЫЕ ДАННЫЕ ДЛЯ ИСПОЛНЕНИЙ		
				ТП 901-3-233.87-КЖИ.52.01.00		
				ДЕТАЛИ		
Б4	1		ТП 901-3-233.87-КЖИ.52.01.01	Я-II-10-ГОСТ 5781-82 l=2380	35	1,47 кг
Б4	2		ТП 901-3-233.87-КЖИ.52.01.02	Я-II-10-ГОСТ 5781-82 l=1750	12	1,08 кг
Б4	3		ТП 901-3-233.87-КЖИ.52.01.03	Я-II-10-ГОСТ 5781-82 l=2350	2	1,45 кг
Б4	4		ТП 901-3-233.87-КЖИ.52.01.04	Я-III-8-ГОСТ 5781-82 l=5800	9	2,35 кг
Б4	5		ТП 901-3-233.87-КЖИ.52.01.05	Я-III-8-ГОСТ 5781-82 l=620	4	0,24 кг
Б4	6		ТП 901-3-233.87-КЖИ.52.01.06	Я-III-8-ГОСТ 5781-82 l=1280	8	0,51 кг
Б4	7		ТП 901-3-233.87-КЖИ.52.01.07	Я-III-8-ГОСТ 5781-82 l=460	4	0,18 кг
				ДЕТАЛИ		
				ТП 901-3-233.87-КЖИ.52.01.00-01		
Б4	1		ТП 901-3-233.87-КЖИ.52.01.08	Я-II-10-ГОСТ 5781-82 l=2120	35	1,31 кг
Б4	2		ТП 901-3-233.87-КЖИ.52.01.09	Я-II-10-ГОСТ 5781-82 l=1490	12	0,92 кг
Б4	3		ТП 901-3-233.87-КЖИ.52.01.10	Я-II-10-ГОСТ 5781-82 l=2090	2	1,29 кг
Б4	4		ТП 901-3-233.87-КЖИ.52.01.11	Я-III-8-ГОСТ 5781-82 l=5790	8	2,35 кг
Б4	5		ТП 901-3-233.87-КЖИ.52.01.05	Я-III-8-ГОСТ 5781-82 l=620	3	0,18 кг
Б4	6		ТП 901-3-233.87-КЖИ.52.01.12	Я-III-8-ГОСТ 5781-82 l=1280	6	0,51 кг
Б4	7		ТП 901-3-233.87-КЖИ.52.01.07	Я-III-8-ГОСТ 5781-82 l=460	3	0,39 кг

ТП 901-3-233.87	-КЖИ.52.01.00	
ПРОВЕР. АРХИПОВА	ИНЖЕН. МИРОШНИЧЕНКО	
РУК. ГР. ЯНТОНОВА	Г И П КУЗНЕЦОВ	
Н. КОНТР. ДАНИЛЕВСКИЙ	НАЧ. ОТА КРАСЯВИН	
СТАДИЯ	МАССА	МАСШТАБ
Р	СН. ТАБЛ.	1:50
ЛИСТ	ЛИСТОВ	1
ЦНИИЭП ИНЖЕНЕРНОГО ДВОРЦОВАНИЯ Г. МОСКВА		
ФОРМАТ Я3		

ИМВ. № ПОДПИСЬ И ДАТА ВЗАИМ. ИМВ. №

Альбом №1, часть 1

901-3-233.87

Рис. 1

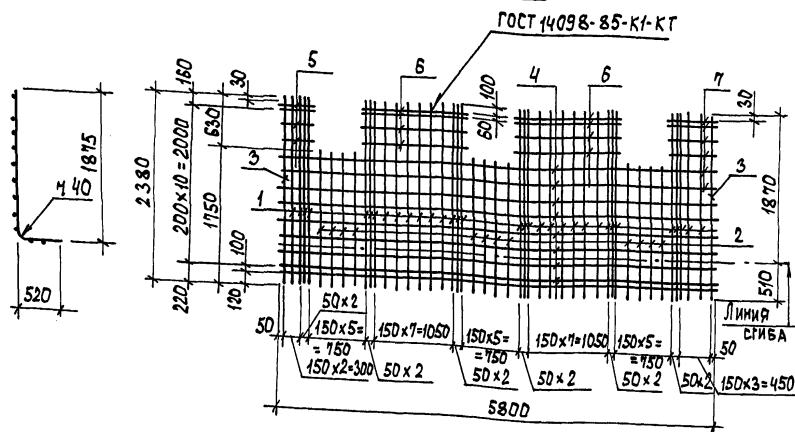
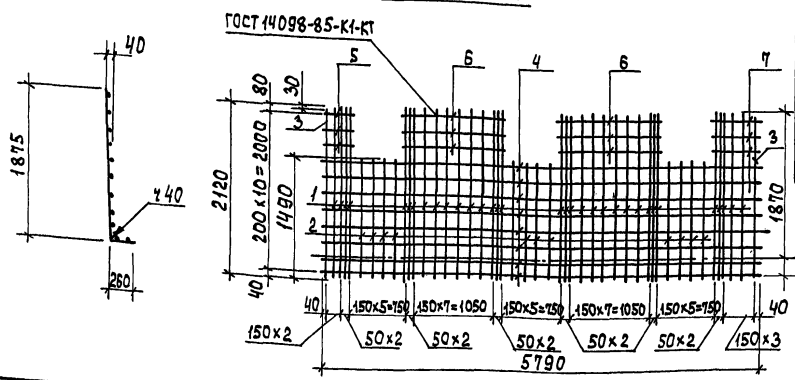


Рис. 2



ФОРМАТ	ЭШКА	ПЛОС.	ОБОЗНАЧЕНИЕ	НАИМЕНОВАНИЕ	КОЛ.	ПРИМЕЧ.	
				ДОКУМЕНТАЦИЯ			
			3.900-3 вып. 8 часть 2	ИЗДЕЛИЯ ДЛЯ ЛОТКОВ			
			ПЕРЕМЕННЫЕ ДАННЫЕ ДЛЯ ИСПОЛНЕНИЙ				
			ТП 901-3-233.87-КЖИ.52.02.00				
			ДЕТАЛИ				
Б4	1	ТП 901-3-233.87-КЖИ.52.02.01	А-II-10-ГОСТ 5781-82	ℓ=2980	35	1.47 кг	
Б4	2	ТП 901-3-233.87-КЖИ.52.02.02	А-II-10-ГОСТ 5781-82	ℓ=1750	12	1.08 кг	
Б4	3	ТП 901-3-233.87-КЖИ.52.02.03	А-II-10-ГОСТ 5781-82	ℓ=2350	2	1.45 кг	
Б4	4	ТП 901-3-233.87-КЖИ.52.02.04	А-III-8-ГОСТ 5781-82	ℓ=5800	9	2.35 кг	
Б4	5	ТП 901-3-233.87-КЖИ.52.02.05	А-III-8-ГОСТ 5781-82	ℓ=460	4	0.19 кг	
Б4	6	ТП 901-3-233.87-КЖИ.52.02.06	А-III-8-ГОСТ 5781-82	ℓ=1280	8	0.51 кг	
Б4	7	ТП 901-3-233.87-КЖИ.52.02.07	А-III-8-ГОСТ 5781-82	ℓ=620	4	0.24 кг	
			ДЕТАЛИ				
			ТП 901-3-233.87-КЖИ.52.02.00-01				
Б4	1	ТП 901-3-233.87-КЖИ.52.02.08	А-II-10-ГОСТ 5781-82	ℓ=2120	35	1.31 кг	
Б4	2	ТП 901-3-233.87-КЖИ.52.02.09	А-II-10-ГОСТ 5781-82	ℓ=1490	12	0.92 кг	
Б4	3	ТП 901-3-233.87-КЖИ.52.02.10	А-II-10-ГОСТ 5781-82	ℓ=2090	2	1.29 кг	
Б4	4	ТП 901-3-233.87-КЖИ.52.02.11	А-III-8-ГОСТ 5781-82	ℓ=5790	8	2.35 кг	
Б4	5	ТП 901-3-233.87-КЖИ.52.02.05	А-III-8-ГОСТ 5781-82	ℓ=460	3	0.18 кг	
Б4	6	ТП 901-3-233.87-КЖИ.52.02.12	А-III-8-ГОСТ 5781-82	ℓ=1280	6	0.51 кг	
Б4	7	ТП 901-3-233.87-КЖИ.52.02.07	А-III-8-ГОСТ 5781-82	ℓ=620	3	0.24 кг	

Линия сгиба

ИМВ. №0044 ПОДПИСЬ И КАТА. ВСАМ. ИМВ. №

ОБОЗНАЧЕНИЕ	МАРКА	РИС	МАССА
ТП 901-3-233.87-КЖИ.52.02.00	С47Б	1	94,38
-01	С48Б	2	84,25

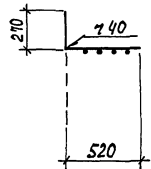
ПРИВЯЗАН
ИМВ. №

ТП 901-3-233.87	-КЖИ.52.02.00
СЕТКА АРМАТУРНАЯ (С47Б; С48Б)	СТАДИЯ МАССА МАСШТАБ
	Р СМ. ТАБЛ. 1:50
	ЛИСТ ЛИСТОВ 1
	ЦНИИ ОП ИНЖЕНЕРНОГО ОБОРУДОВАНИЯ г. МОСКВА
ПРОВЕР. АРХИПОВА <i>А.И.</i>	
ИНЖЕН. МИРОШНИЧЕНКО <i>И.И.</i>	
Р.Ж. ГР. ЯНТОНОВА <i>Л.А.</i>	
Г.И. П. КУЗНЕЦОВ <i>В.В.</i>	
Н. КОНТ. ДАНИЕВСКИЙ <i>В.В.</i>	
НАЧ. ОТД. КРАСАВИН <i>В.В.</i>	

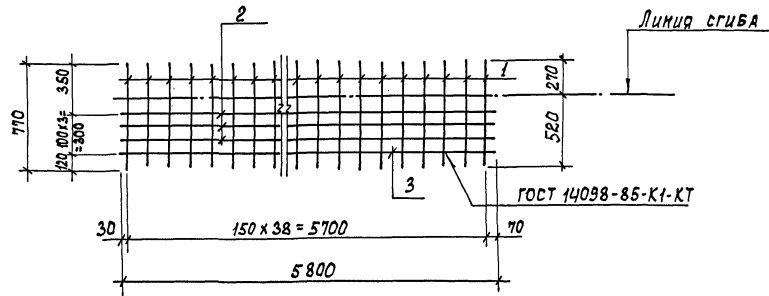
Альбом VI, часть I

001-3-233.87

ИМЯ, ПОДПИСАНИЕ И ДАТА ВЗНАИМНЫХ



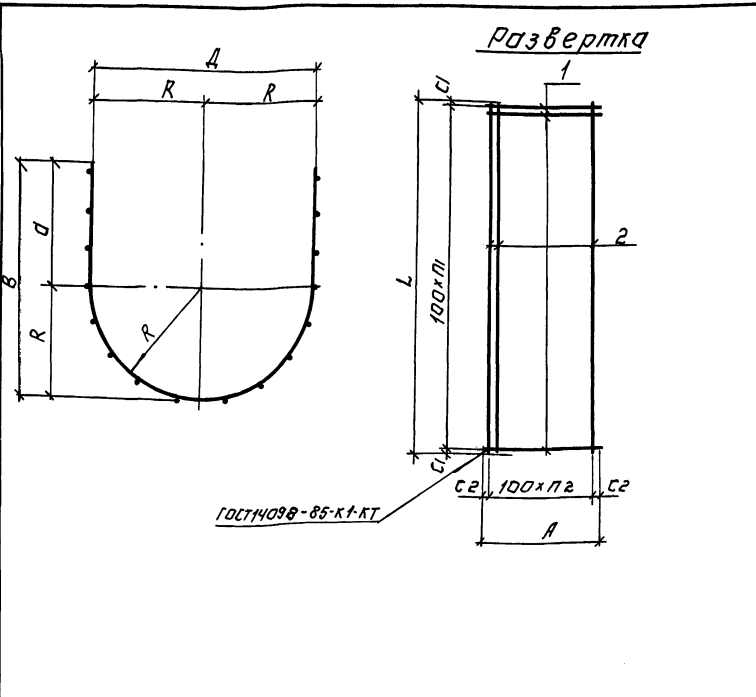
РАЗВЕРТКА



ФОРМАТ	ЗОНА	Пос.	ОБОЗНАЧЕНИЕ	НАИМЕНОВАНИЕ	Кол.	ПРИМЕЧ.
				<u>ДОКУМЕНТАЦИЯ</u>		
			3.900 - 3. В.ЫП.8 ЧАСТЬ 2	ИЗДЕЛИЯ ДЛЯ ЛОТКОВ		
				<u>ДЕТАЛИ</u>		
Б4	1	ТП 901-3-233.87-КЖИ.52.03.01	Я-II-ГОСТ 5781-82 R=770	39	0,48	
Б4	2	ТП 901-3-233.87-КЖИ.52.03.02	Б-Вр-1-ГОСТ 6721-80 R=5800	3	0,9	
Б4	3	ТП 901-3-233.87-КЖИ.52.03.03	Я-III-8-ГОСТ 5781-82 R=5800	1	2,3	

Привязан		ПРОВЕР. АРХИПОВА <i>А.И.</i>	ТП 901-3-233.87	- КЖИ.52.03.00
		ИНЖЕН. МИРОШНИЧЕНКО <i>М.И.</i>	СЕТКА АРМАТУРНАЯ	
		РУК. ГР. АНТОНОВА <i>А.А.</i>	С 49а	
		Г И П КУЗНЕЦОВ <i>К.В.</i>	СТАДИЯ	МАСШТАБ
		И. КОНТРОЛЬ ДАНИЛЕВСКИЙ <i>Д.С.</i>	Р	23,72 1:25
ИМВ. №		НАЧ. ОТД. КРАСАВИН <i>К.С.</i>	Лист	Листов 1
			ЦНИИЭП ИНЖЕНЕРНОГО ОБОРУДОВАНИЯ Г. МОСКВА	

901-3-233.87
АЛББОМ VI ЧАСТЬ 1



Развертка

Марка	Возв.	Лаз.	Обозначение	Наименование	кол.	Примечание
<u>Переменные данные для исполнения</u>						
				тп901-3-233.87-КЖИ.53.01.00		
<u>Детали</u>						
6.4	1		тп901-3-233.87-КЖИ.53.01.01	А-Ш-10-ГОСТ5781-82-Е-1470	48	0.91кг
6.4	2		тп901-3-233.87-КЖИ.53.01.02	А-Ш-10-ГОСТ5781-82-Е-4800	15	2.96кг
				тп901-3-233.87-КЖИ.53.01.00-01		
<u>Детали</u>						
6.4	1		тп901-3-233.87-КЖИ.53.01.01	А-Ш-10-ГОСТ5781-82-Е-1470	47	0.91кг
6.4	2		тп901-3-233.87-КЖИ.53.01.03	А-Ш-10-ГОСТ5781-82-Е-4720	15	2.91кг
				тп901-3-233.87-КЖИ.53.01.00-02		
<u>Детали</u>						
6.4	1		тп901-3-233.87-КЖИ.53.01.04	А-Ш-10-ГОСТ5781-82-Е-1560	39	0.96кг
6.4	2		тп901-3-233.87-КЖИ.53.01.05	А-Ш-10-ГОСТ5781-82-Е-3860	16	2.38кг
				тп901-3-233.87-КЖИ.53.01.00-03		
<u>Детали</u>						
6.4	1		тп901-3-233.87-КЖИ.53.01.04	А-Ш-10-ГОСТ5781-82-Е-1560	30	0.96кг
6.4	2		тп901-3-233.87-КЖИ.53.01.06	А-Ш-10-ГОСТ5781-82-Е-2960	16	1.83кг

ГОСТ 14098-85-К1-КТ

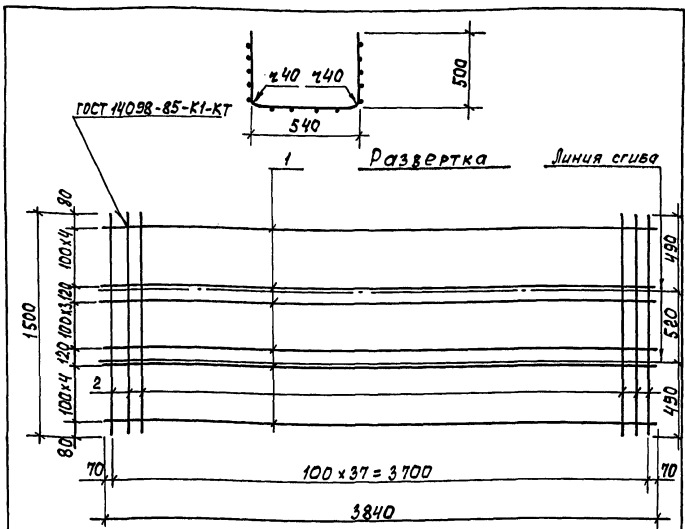
Обозначение	Марка	Размеры, мм										Кол. шт.	Масса кг	
		L	A	B	д	R	д	с1	с2	п1	п2			
тп901-3-233.87-КЖИ.53.01.00	СЖ1	4800	1470	570	580	290	280	50	35	47	14			88.08
-02	СЖ2	4720	1470	570	580	290	280	60	35	46	14			86.42
-02	СЖ3	3860	1560	610	600	300	310	30	30	38	15			75.52
-03	СЖ4	2960	1560	610	600	300	310	30	30	28	15			58.08

ПРИВЯЗАН:

И.В.Н.№			
---------	--	--	--

ПРОЕКТОР: АРХИЛОВА
ИНЖЕНЕР: МИРОШНИЧЕНКО
РУК. ГР.: АНТОНОВА
И.И.: КУЗНЕЦОВ
Н.КОНТ.Р.: ДАНИЛЕВСКИЙ
НАЧ. ОТД.: КРАСАВИН

тп 901-3-233.87		- КЖИ.53.01.00.	
СЕТКА АРМАТУРНАЯ (СЖ 1... СЖ 4)		ИСП. МАССА	МАШТАБ
		Р	СМТАБА
		ЛИСТ:	ЛИСТОВ:
		ЦНИЭП ИНЖЕНЕРНОГО ОБУЧОВАНИЯ Г. МОСКВА	



ФОРМАТ	ЗОНА	ПОЗ.	ОБОЗНАЧЕНИЕ	НАИМЕНОВАНИЕ	КОЛ.	ПРИМЕЧ.
				<u>ДЕТАЛИ</u>		
		1	ТП 901-3-233.87 - КЖИ.56.01.01	А-III-10-ГОСТ 5781-82 В=3840	14	2,37 кг
		2	ТП 901-3-233.87 - КЖИ.56.01.02	А-III-10-ГОСТ 5781-82 В=1500	38	0,93 кг

ПРИВЯЗАН	
ИНВ.№	

ТП 901-3-233.87 - КЖИ.56.01.00

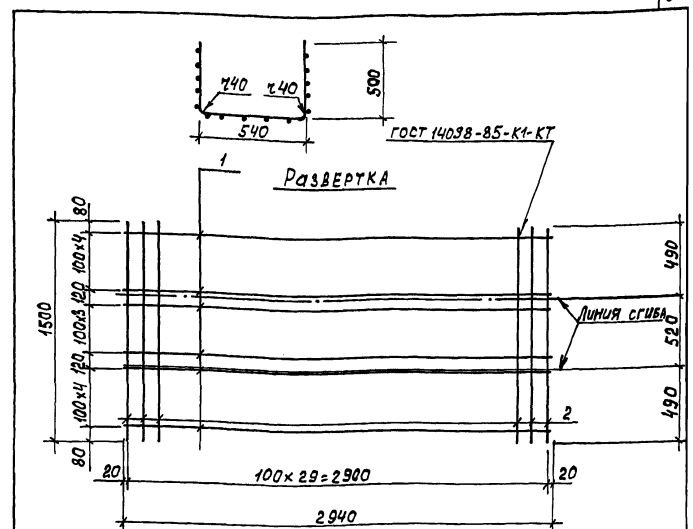
СЕТКА АРМАТУРНАЯ СЖБ	СТАДИЯ	МАССА	МАСШТАБ
	Р	58,52	1:25
	ЛИСТ	ЛИСТОВ 1	
ЦНИИЭП ИНЖЕНЕРНОГО ОБОРУДОВАНИЯ Г. МОСКВА			

ФОРМАТ А4

ИНВ. № ПОДЛ. ПОДПИСЬ И ДАТА ВЗЯТИ ИНВ. №

ПРОВЕР. АРХИПОВА *А.И.*
 ИНЖЕН. МИРОШНИЧЕНКО *М.И.*
 РЧК. ГР. АНТОНОВА *А.*
 Т. И. П. КУЗНЕЦОВ *К.*
 И. КОНТР. ДАНИЛЕВСКИЙ *Д.*
 НАЧ. ОТД. КРАСАВИН *К.*

ИНВ. № ПОДЛ. ПОДПИСЬ И ДАТА ВЗЯТИ ИНВ. №



ФОРМАТ	ЗОНА	ПОЗ.	ОБОЗНАЧЕНИЕ	НАИМЕНОВАНИЕ	КОЛ.	ПРИМЕЧ.
				<u>ДЕТАЛИ</u>		
		1	ТП 901-3-233.87 - КЖИ.56.02.01	А-III-10-ГОСТ 5781-82 В=2940	14	1,81 кг
		2	ТП 901-3-233.87 - КЖИ.56.02.02	А-III-10-ГОСТ 5781-82 В=1500	30	0,93 кг

ПРИВЯЗАН	
ИНВ.№	

ТП 901-3-233.87 - КЖИ.56.02.00

СЕТКА АРМАТУРНАЯ СЖ7	СТАДИЯ	МАССА	МАСШТАБ
	Р	53,24	1:25
	ЛИСТ	ЛИСТОВ 1	
ЦНИИЭП ИНЖЕНЕРНОГО ОБОРУДОВАНИЯ Г. МОСКВА			

ФОРМАТ А4

ПРОВЕР. АРХИПОВА *А.И.*
 ИНЖЕН. МИРОШНИЧЕНКО *М.И.*
 РЧК. ГР. АНТОНОВА *А.*
 Т. И. П. КУЗНЕЦОВ *К.*
 И. КОНТР. ДАНИЛЕВСКИЙ *Д.*
 НАЧ. ОТД. КРАСАВИН *К.*

901-3-233.87 Альбом №1 ЧАСТЬ 1

ИНЖЕНЕРСКАЯ КОМПАНЬИ И КАТА. ВЗАИМ. ОТНОШ.

Рис. 1

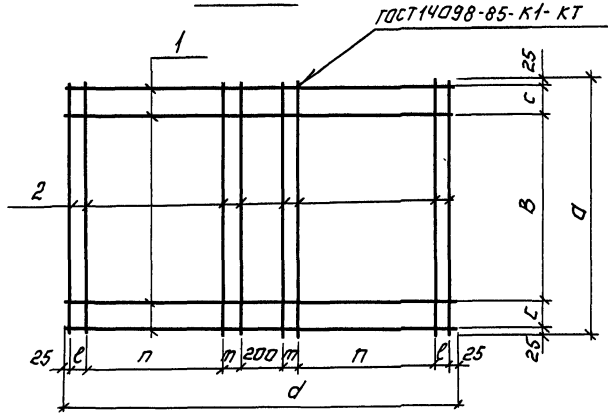
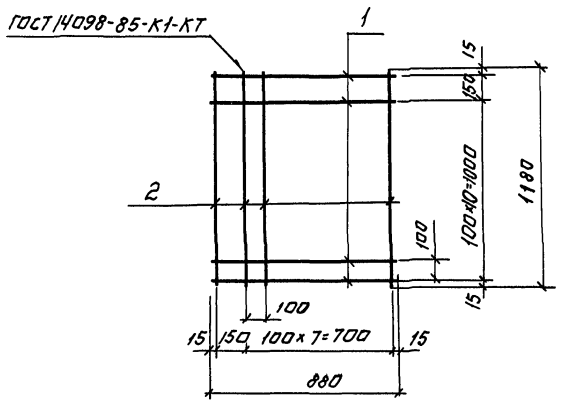


Рис. 2



Вариант	Зона	Поз.	Обозначение	Наименование	Кол.	Примеч.
			Переменные данные для исполнения			
			901-3-233.87-КЖИ.60.01.00			
			Детали			
Б.4	1		ТП 901-3-233.87-КЖИ.60.01.01	А-Г-8-ГОСТ 5781-82 L=1850	4	0.73 кг
Б.4	2		ТП 901-3-233.87-КЖИ.60.01.02	А-Г-8-ГОСТ 5781-82 L=850	8	0.34 кг
			901-3-233.87-КЖИ.60.01.00-01			
			Детали			
Б.4	1		ТП 901-3-233.87-КЖИ.60.01.03	А-Г-8-ГОСТ 5781-82 L=2050	4	0.81 кг
Б.4	2		ТП 901-3-233.87-КЖИ.60.01.04	А-Г-8-ГОСТ 5781-82 L=1150	8	0.45 кг
			ТП 901-3-233.87-КЖИ.60.01.00-02			
			Детали			
Б.4	1		ТП 901-3-233.87-КЖИ.60.01.05	А-Г-8-ГОСТ 5781-82 L=880	12	0.35 кг
Б.4	2		ТП 901-3-233.87-КЖИ.60.01.06	А-Г-8-ГОСТ 5781-82 L=1080	9	0.47 кг

Обозначение	Марка	Размеры, мм						Рис.	Масса, кг	
		а	б	с	д	е	т			п
ТП 901-3-233.87-КЖИ.60.01.00	с1	850	650	75	1050	75	75	850	1	5.64
-01	с2	1150	850	125	2050	100	100	700	1	6.84
-02	с3								2	8.43

ПРИВЯЗАН.

ИНВ.№					
-------	--	--	--	--	--

ПРОВЕР.	АРХИПОВА	А.А. Васильев
ИНЖЕНЕР	ПЕВЧЕВА	С.В.
РУК.ГР.	АНТОНОВА	И.В.
ГИП	КУЗНЕЦОВ	В.В.
Н. КОНТР.	ДАНИЛЕВСКИЙ	И.В.
НАЧ. ОТД.	КРАСАВИН	И.В.

ТП 901-3-233.87 - КЖИ.60.01.00.

СЕТКА АРМАТУРНАЯ. (С1...С3)

СТАДИЯ	МАССА	МАСШТАБ
Р	СМ. ТАБЛ.	—

ЛИСТ: 1 ИЛИСТОВ: 1

ЦНИИЭП
ИНЖЕНЕРНОГО ОБОРУДОВАНИЯ
г. МОСКВА

Я 1650М VI, ЧАСТЬ 1

901-3-233.87

ИНВ.ЛЕЖАЮТ ПОДЛИТЬСЯ И ДАТА ВЗАИМ.ИНВ.И

Рис.1

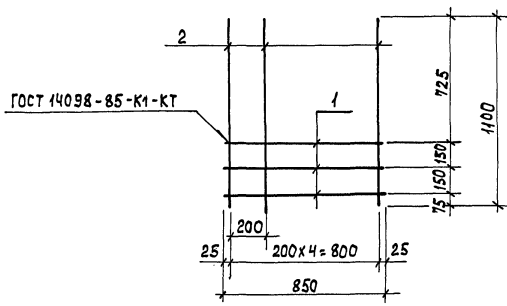
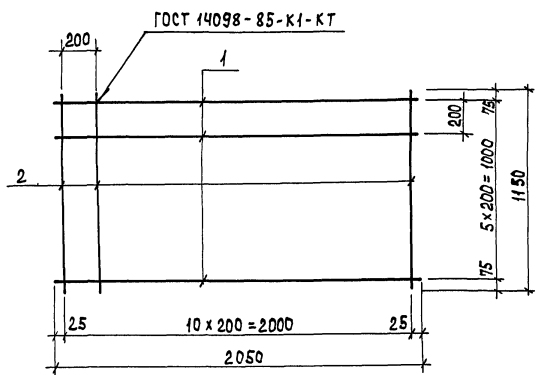


Рис.2



ОБОЗНАЧЕНИЕ	МАРКА	РИС.	МАССА, КГ.
ТП 901-3-233.87 - КЖИ.60.02.00	С4	1	5.92
-01	С5	2	9.81

ПРИВЯЗАН	
ИМВ.№	

ФОРМАТ	КОЛ. ЛИСТОВ	ОБОЗНАЧЕНИЕ	НАИМЕНОВАНИЕ	КОЛ.	ПРИМЕЧАНИЕ
		ПЕРЕМЕННЫЕ ДАННЫЕ ДЛЯ ИСПОЛНЕНИЙ			
		ТП 901-3-233.87 - КЖИ.60.02.00			
		ДЕТАЛИ			
Б4	1	ТП 901-3-233.87 - КЖИ.60.02.01	А-I-8-ГОСТ 5181-82 l=850	3	0.34 кг
Б4	2	ТП 901-3-233.87 - КЖИ.60.02.02	А-III-12-ГОСТ 5181-82 l=1100	5	0.98 кг
		ТП 901-3-233.87 - КЖИ.60.02.00-01			
		ДЕТАЛИ			
Б4	1	ТП 901-3-233.87 - КЖИ.60.02.01	А-III-8-ГОСТ 5181-82 l=2050	6	0.81 кг
Б4	2	ТП 901-3-233.87 - КЖИ.60.02.02	А-III-8-ГОСТ 5181-82 l=1150	11	0.45 кг

ТП 901-3-233.87		- КЖИ.60.02.00	
СЕТКА АРМАТУРНАЯ (С4; С5)		СТАДИЯ МАССА МАСШТАБ	
Р	СМ. ТАБЛ.	—	
ЛИСТ		ЛИСТОВ	
ШНИИОП ИНЖЕНЕРНОЕ ОБРАЗОВАНИЕ Г. МОСКВА ФОРМАТ ЯЗ			

ПРОВЕР. АРХИПОВА *А.И.*
 ИНЖЕН. ПЕРЧЕВА *Л.В.*
 РУК. ГР. АНТОНОВА *А.И.*
 Г.И.П. КУЗНЕЦОВ *В.В.*
 И.КОНТРА. ДИНАЛЕВИЧ *В.В.*
 НАЧ.ОТД. КРАСАВИНА *В.В.*

Альбом VI ЧАСТЬ I

901-3-233.87

ИНВ. № ПОДЛ. И Д. АТА ВЗАМ. ИНВ. №

Рис. 1

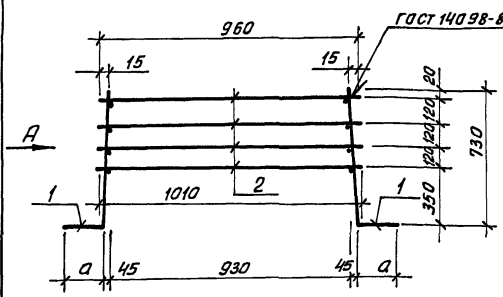
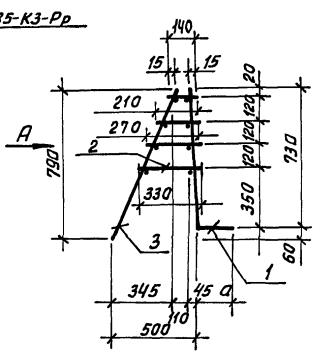
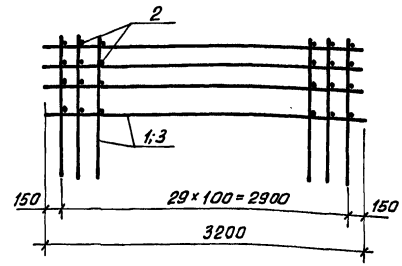


Рис. 2



Вид А



Обозначение	Марка	Размеры, мм		Рис.	Масса, кг
		а	б		
ТП 901-3-233.87-КЖИ.70.10.00	КПо1	100		1	87,41
-01	КПо2	300		2	80,44
-02	КПо3	250		2	66,94

ПРИВЯЗАН

ИНВ. №	
--------	--

Формат	Этап	Поз.	Обозначение	Наименование	Кол.	Примеч.
			<u>Переменные данные для исполнений</u>			
				901-3-233.87-КЖИ.70.10.00		
			<u>Сборочные единицы</u>			
А3	1	1	ТП 901-3-233.87-КЖИ.70.10.00	Сетка арматурная Ско1	2	
			<u>Материалы</u>			
Б4	2	2	ТП 901-3-233.87-КЖИ.70.10.01	А-Г-8-гост 5781-82	118,3	М
			<u>901-3-233.87-КЖИ.70.10.00-01</u>			
			<u>Сборочные единицы</u>			
А3	1	1	ТП 901-3-233.87-КЖИ.70.10.00-01	Сетка арматурная Ско2	1	
А3	3	3	-03	Сетка арматурная Ско4	1	
			<u>Материалы</u>			
Б4	2	2	ТП 901-3-233.87-КЖИ.70.10.02	А-Г-8-гост 5781-82	28,5	М
			<u>901-3-233.87-КЖИ.70.10.00-02</u>			
			<u>Сборочные единицы</u>			
А3	1	1	ТП 901-3-233.87-КЖИ.70.10.00-02	Сетка арматурная Ско3	1	
А3	3	3	-03	Сетка арматурная Ско4	1	
			<u>Материалы</u>			
Б4	2	2	ТП 901-3-233.87-КЖИ.70.10.03	А-Г-8-гост 5781-82	28,5	М

ТП 901-3-233.87 - КЖИ.70.10.00

КАРКАС ПРОСТРАНСТВЕННЫЙ (КПо1... КПо3)

СТАНДА	МАССА	МАСШТАБ
Р	СМ. ТАБЛ.	—
ЛИСТ ЛИСТОВ 1		
ЦНИИЭП ИНЖЕНЕРНОГО ОБОРУДОВАНИЯ Г. МОСКВА.		

ПРОВЕР.	АРХИПОВА	<i>А.И.И.</i>
ИНЖЕНЕР	МИРОШНИЧЕНКО	<i>М.И.И.</i>
РУК. ГР.	АНТОНОВА	<i>А.И.И.</i>
ГИП	КУЗНЕЦОВ	<i>К.И.И.</i>
И. КОНТРОЛ	ДАВЫДОВ	<i>Д.И.И.</i>
НАЧ. ОТД.	КРАСОВИЧ	<i>К.И.И.</i>

АЛБЕОМ VI ЧАСТЬ 1

901-3-233.87

Рис. 1

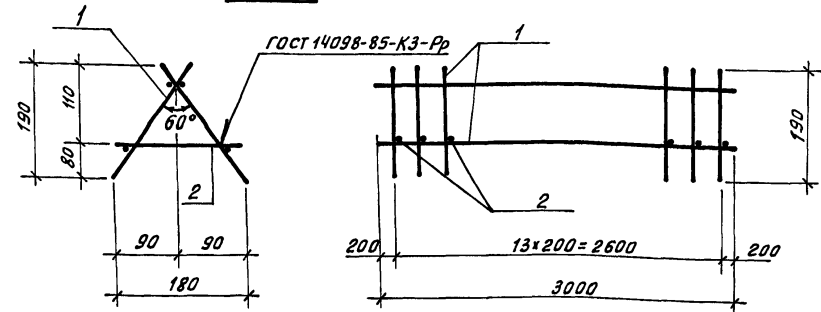
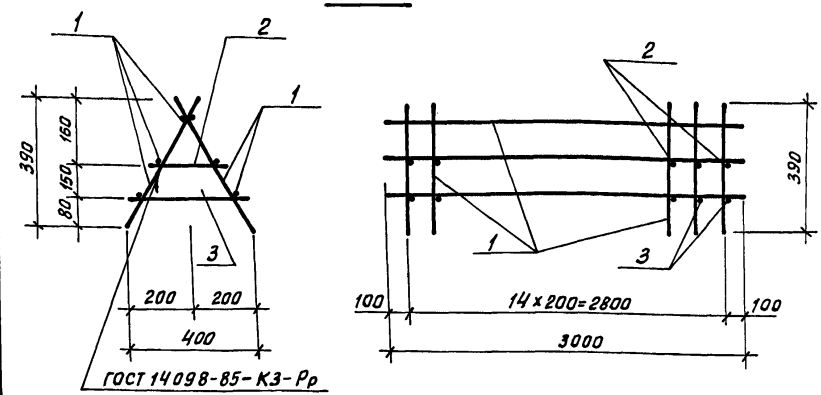


Рис. 2



Формат	Зона	Поз.	Обозначение	Наименование	Кол.	Примеч.
<u>Переменные данные для исполнений</u>						
				ТП 901-3-233.87-кни.70.20.00		
<u>Сборочные единицы</u>						
АЧ	1		ТП 901-3-233.87 -кни.70.21.00	Каркас плоский КР03	2	
<u>Детали</u>						
БЧ	2		ТП 901-3-233.87 -кни.70.20.01	А-Г-10-ГОСТ 5781-82 В=170	14	0.10кг
				ТП 901-3-233.87-кни.70.20.01		
<u>Сборочные единицы</u>						
АЧ	1		ТП 901-3-233.87 -кни.70.21.00	Каркас плоский КР04	2	
<u>Детали</u>						
БЧ	2		ТП 901-3-233.87 -кни.70.20.02	А-Г-10-ГОСТ 5781-82 В=220	15	0.14кг
БЧ	3		ТП 901-3-233.87 -кни.70.20.03	А-Г-10-ГОСТ 5781-82 В=360	15	0.22кг

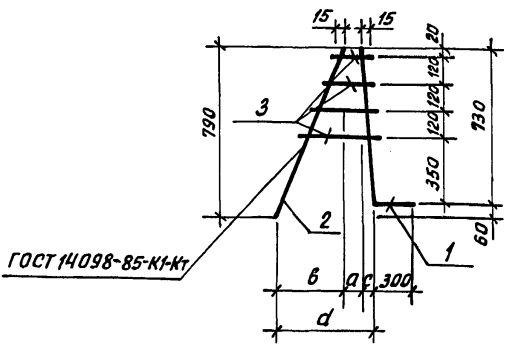
Каркас соединять при помощи сварочных клещей.

ИНВ.№ПОД. ПОДЛ.И.ДАТА ВЗАМ.ИНВ.№

Обозначение	Марка	Рис.	Масса, кг
ТП 901-3-233.87 -кни.70.20.00	КР04	1	13.0
-01	КР05	2	24.9

ПРИВЯЗАН

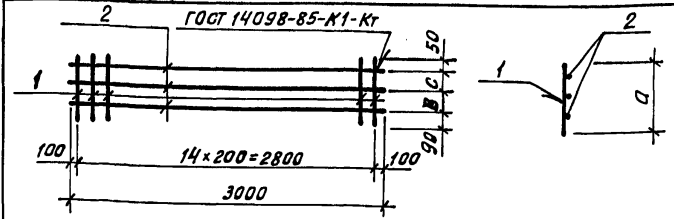
ТП 901-3-233.87 - К ЭСИ. 70.2.0.00		
ПРОВЕР.	АРХИПОВА	<i>Архипова</i>
ИНЖЕН.	МИРОШНИЧЕНКО	<i>Мирошниченко</i>
РУК.ГР.	АНТОНОВА	<i>Антонова</i>
ГИП	КУЗНЕЦОВ	<i>Кузнецов</i>
Н.КОНТР.	ДАНИЛАВСКИЙ	<i>Данилаевский</i>
НАЧ.ОТД.	КРАСАВИН	<i>Красавин</i>
КАРКАС ПРОСТРАНСТВЕННЫЙ (КР04; КР05)		
СТАНЦИЯ	МАССА	МАСШТАБ
Р	СМ. ТАБЛ.	—
ЛИСТ	ЛИСТОВ 1	
ЦНИИЭП ИНЖЕНЕРНОГО ОБОРУДОВАНИЯ Г. МОСКВА.		



Формат	Зона	Лос.	Обозначение	Наименование	Кол.	Примеч.
			<u>Детали</u>			
Б4	1		ТП 901-3-233.87 - кни. 70.01.01	А-III-16-гост 5781-82 е=1030	1	1,62 кг
<u>Переменные данные для исполнений</u>						
ТП 901-3-233.87 - кни. 70.01.00						
<u>Детали</u>						
Б4	2		ТП 901-3-233.87 - кни. 70.01.02	А-Г-8-гост 5781-82 е=860	1	0,34 кг
Б4	3		ТП 901-3-233.87 - кни. 70.01.03	А-Г-8-гост 5781-82 е=950	1	0,38 кг
ТП 901-3-233.87 - кни. 70.01.00-01						
<u>Детали</u>						
Б4	2		ТП 901-3-233.87 - кни. 70.01.04	А-Г-8 гост 5781-82 е=930	1	0,37 кг
Б4	3		ТП 901-3-233.87 - кни. 70.01.05	А-Г-8 гост 5781-82 е=1350	1	0,53 кг

Обозначение	Марка	Размеры, мм				Масса кг	ПРИВЯЗАН
		а	б	с	д		
901-3-233,87-кни. 70.01.00	КР01	110	345	45	500	2,34	
-01	КР02	155	490	65	710	2,52	ИНВ. №

Т П 901-3-233.87 - К ЖИИ. 70.01.00		СТАДИЯ	МАССА	МАСШТАБ
ПРОВЕР.	АРХИПОВА	р	см.	
ИНЖЕН.	МИРОШНИЧЕНКО		ТАБЛ.	
РУК. ГР.	АНТОНОВА	ЛИСТ		ЛИСТОВ 1
ГИП	КУЗНЕЦОВ	ЦНИИЭП		
И. КОНТР.	ДАНИЛЕВСКИЙ	ИНЖЕНЕРНОГО ОБОРУДОВАНИЯ		
НАЧ. ОТД.	КРАСАВИН	Г. МОСКВА.		

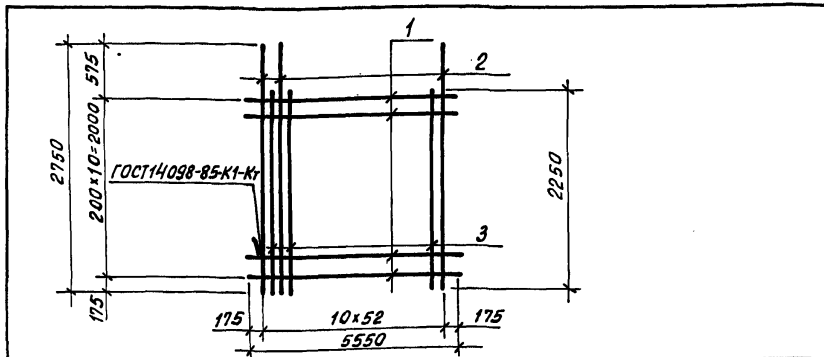


Обозначение	Марка	Размеры в мм			Масса, кг
		а	б	с	
901-3-233.87 - кни. 70.21.00	КР03	220	—	—	5,80 кг
-01	КР04	450	170	140	2,75 кг

Формат	Зона	Лос.	Обозначение	Наименование	Кол.	Примеч.
			<u>Переменные данные для исполнений</u>			
ТП 901-3-233.87 - кни. 70.21.00						
<u>Детали</u>						
Б4	1		ТП 901-3-233.87 - кни. 70.21.01	А-Г-10-гост 5781-82 е=220	15	0,14 кг
Б4	2		ТП 901-3-233.87 - кни. 70.21.02	А-Г-10-гост 5781-82 е=3000	2	1,85 кг
ТП 901-3-233.87 - кни. 70.21.00-01						
<u>Детали</u>						
Б4	1		ТП 901-3-233.87 - кни. 70.21.03	А-Г-10-гост 5781-82 е=450	15	0,28 кг
Б4	2		ТП 901-3-233.87 - кни. 70.21.02	А-Г-10-гост 5781-82 е=3000	3	1,85 кг

Обозначение	Марка	Размеры, мм				Масса кг	ПРИВЯЗАН
		а	б	с	д		
901-3-233,87-кни. 70.21.00	КР03	110	345	45	500	2,34	
-01	КР02	155	490	65	710	2,52	ИНВ. №

Т П 901-3-233.87 - К ЖИИ. 70.21.00		СТАДИЯ	МАССА	МАСШТАБ
ПРОВЕР.	АРХИПОВА	р	см.	
ИНЖЕН.	МИРОШНИЧЕНКО		ТАБЛ.	
РУК. ГР.	АНТОНОВА	ЛИСТ		ЛИСТОВ 1
ГИП	КУЗНЕЦОВ	ЦНИИЭП		
И. КОНТР.	ДАНИЛЕВСКИЙ	ИНЖЕНЕРНОГО ОБОРУДОВАНИЯ		
НАЧ. ОТД.	КРАСАВИН	Г. МОСКВА.		



Формат	Зона	Поз.	Обозначение	Наименование	Кол.	Примеч.
<u>Детали</u>						
Б4	1		ТП 901-3-233.87 - КЖИ.70.02.01	А-I-8-гост 5781-82 $\varnothing=5550$	11	2.19 кг
Б4	2		ТП 901-3-233.87 - КЖИ.70.02.02	А-II-14-гост 5781-82 $\varnothing=2750$	27	3.32 кг
Б4	3		ТП 901-3-233.87 - КЖИ.70.02.03	А-II-14-гост 5781-82 $\varnothing=2250$	26	2.72 кг

ПРИВЯЗАН

ИНВ.№

ТП 901-3-233.87 - КЖИ.70.02.00

СЕТКА АРМАТУРНАЯ
(С01)

СТАДИЯ | МАССА | МАСШТАБ

Р | 184,45 | 1:50

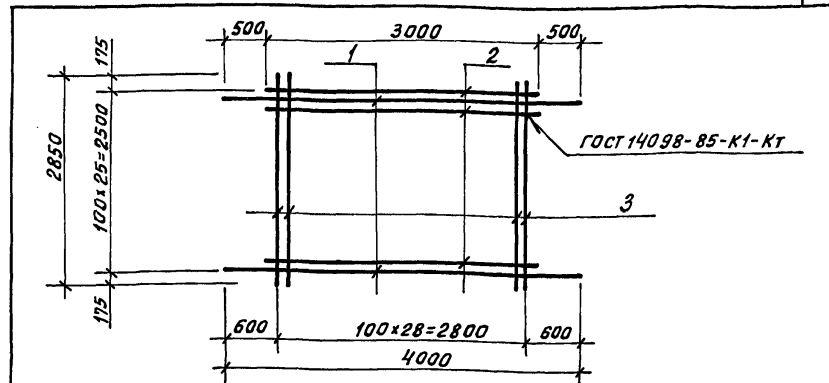
ЛИСТ | ЛИСТОВ 1

ЦНИИЭП
ИНЖЕНЕРНОГО ОБОРУДОВАНИЯ
Г. МОСКВА.

ПРОВЕР.	АРХИПОВА	<i>А.И.</i>
ИНЖЕН.	МИРОШНИЧЕНКО	<i>М.И.</i>
РУК.ГР.	АНТОНОВА	<i>А.И.</i>
ГИП	КУЗНЕЦОВ	<i>К.И.</i>
Н.КОНТР.	ДАНИЛЕВСКИЙ	<i>Д.И.</i>
НАЧ.ОТД.	КРАСАВИН	<i>К.И.</i>

Копировал: Хачик

Формат А4



Формат	Зона	Поз.	Обозначение	Наименование	Кол.	Примеч.
<u>Детали</u>						
Б4	1		ТП 901-3-233.87 - КЖИ.70.03.01	А-II-12-гост 5781-82 $\varnothing=4000$	13	3.55 кг
Б4	2		ТП 901-3-233.87 - КЖИ.70.03.02	А-II-12-гост 5781-82 $\varnothing=3000$	13	2.66 кг
Б4	3		ТП 901-3-233.87 - КЖИ.70.03.03	А-I-8-гост 5781-82 $\varnothing=2850$	29	1.13 кг

ПРИВЯЗАН

ИНВ.№

ТП 901-3-233.87 - КЖИ.70.03.00

СЕТКА АРМАТУРНАЯ
(С02)

СТАДИЯ | МАССА | МАСШТАБ

Р | 113,5 | 1:50

ЛИСТ | ЛИСТОВ 1

ЦНИИЭП
ИНЖЕНЕРНОГО ОБОРУДОВАНИЯ
Г. МОСКВА.

ПРОВЕР.	АРХИПОВА	<i>А.И.</i>
ИНЖЕН.	МИРОШНИЧЕНКО	<i>М.И.</i>
РУК.ГР.	АНТОНОВА	<i>А.И.</i>
ГИП	КУЗНЕЦОВ	<i>К.И.</i>
Н.КОНТР.	ДАНИЛЕВСКИЙ	<i>Д.И.</i>
НАЧ.ОТД.	КРАСАВИН	<i>К.И.</i>

Копировал: Хачик

Формат А4

901-3-233.87 АЛБОМ VI ЧАСТЬ I

Рис.1

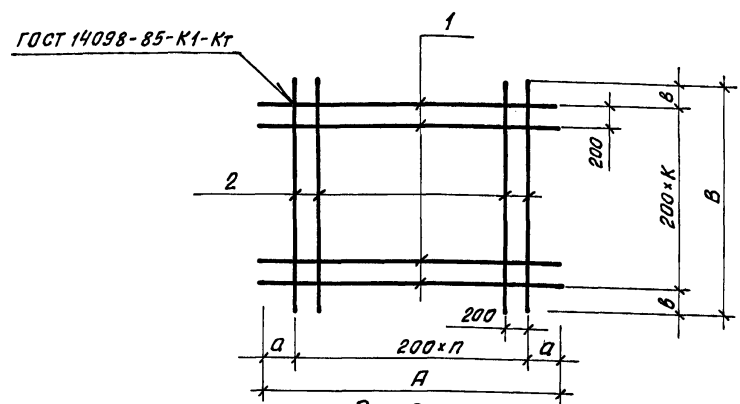
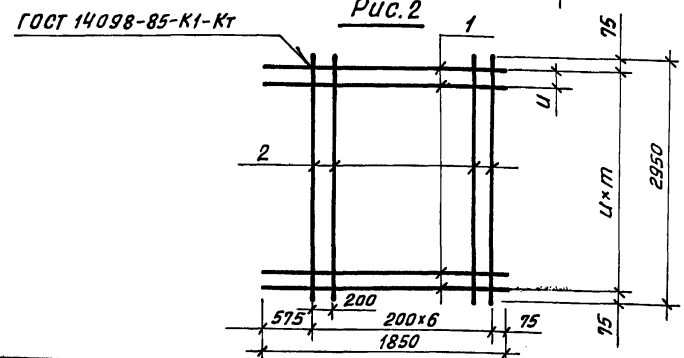


Рис.2



Обозначение	Марка	Размеры, мм					Кол-во			Рис.	Масса, кг
		А	а	В	в	Ц	п	к	т		
ТП 901-3-233.87-КЖИ.70.04.00	С03	3800	500	1850	25		14	9		1	34,35
-01	С05					100				28	55,75
-02	С06					200				14	25,29
-03	С07	3050	525	2950	75		10	14		1	41,07
-04	С010	3050	525	5950	75		10	29		1	82,25

ПРИВЯЗАН

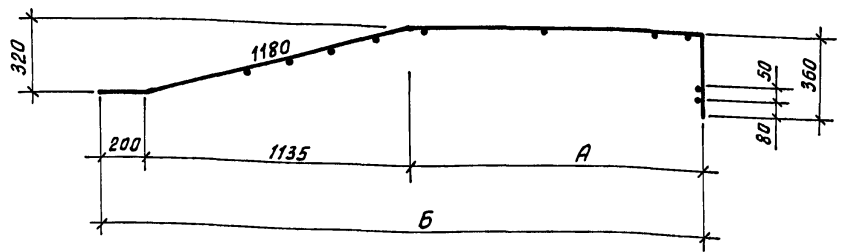
ИНВ.№

Формат	Зона	Лист	Обозначение	Наименование	Кол.	Примеч.
			<u>Переменные данные для исполнений</u>			
				ТП901-3-233.87-КЖИ.70.04.00		
			<u>Детали</u>			
Б4	1		ТП 901-3-233.87 -КЖИ.70.04.01	А-Ш-10-гост 5781-82 е=3800	10	2,34 кг
Б4	2		ТП 901-3-233.87 -КЖИ.70.04.02	А-Г-8-гост 5781-82 е=1850	15	0,73 кг
				ТП901-3-233.87-КЖИ.70.04.0001		
			<u>Детали</u>			
Б4	1		ТП 901-3-233.87 -КЖИ.70.04.03	А-Ш-12-гост 5781-82 е=1850	29	1,64 кг
Б4	2		ТП 901-3-233.87 -КЖИ.70.04.04	А-Г-8-гост 5781-82 е=2950	7	1,17 кг
				ТП901-3-233.87-КЖИ.70.04.00-02		
			<u>Детали</u>			
Б4	1		ТП 901-3-233.87 -КЖИ.70.04.05	А-Ш-10-гост 5781-82 е=1850	15	1,14 кг
Б4	2		ТП 901-3-233.87 -КЖИ.70.04.04	А-Г-8-гост 5781-82 е=2950	7	1,17 кг
				ТП901-3-233.87-КЖИ.70.04.00-03		
			<u>Детали</u>			
Б4	1		ТП 901-3-233.87 -КЖИ.70.04.06	А-Ш-10-гост 5781-82 е=3050	15	1,88 кг
Б4	2		ТП 901-3-233.87 -КЖИ.70.04.04	А-Г-8-гост 5781-82 е=2950	11	1,17 кг
				ТП901-3-233.87-КЖИ.70.04.00-04		
			<u>Детали</u>			
Б4	1		ТП 901-3-233.87 -КЖИ.70.04.06	А-Ш-10-гост 5781-82 е=3050	30	1,88 кг
Б4	2		ТП 901-3-233.87 -КЖИ.70.04.07	А-Г-8-гост 5781-82 е=5950	11	2,35 кг

ИНВ.№ ПОДЛ. И ДАТА ВЗАИМ.ИНВ.№

ТП 901-3-233.87 - КЖИ.70.0.4.00		
ПРОВЕР.	АРХИПОВА	<i>А.И.И.</i>
ИН.ИНЖ.	МИРОШИНЧЕНКО	<i>М.И.</i>
РУК.ГР.	АНТОНОВА	<i>А.А.</i>
ГИП	КУЗНЕЦОВ	<i>К.К.</i>
И.КОНТР.	ДАНИЛАЕВСКИЙ	<i>Д.Д.</i>
ИЗМ.ОТД.	КРАСАВИН	<i>К.К.</i>
СЕТКА АРМАТУРНАЯ (С03; С05... С07; С010)		
СТАДИЯ	МАССА	МАСШТАБ
Р	СМ ТАБЛ.	—
ЛНСТ	ЛНСТОВ 1	
ЦНИИЭП ИНЖЕНЕРНОГО ОБОРУДОВАНИЯ Г. МОСКВА.		

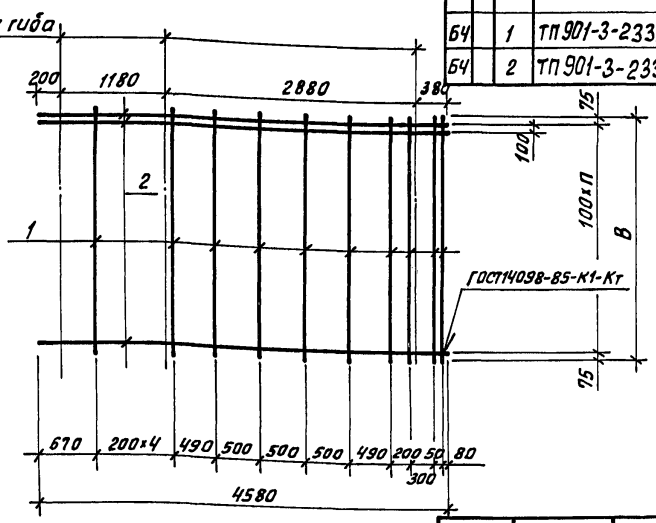
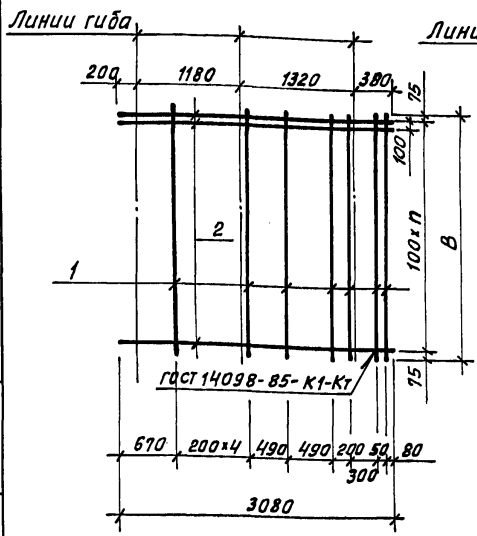
901-3-2-233.87 АЛББОМ У ЧАСТЬ 1



Развертка

Рис.1

Рис.2



Формат	Зона	Поз	Обозначение	Наименование	Кол.	Примеч.
Переменные данные для исполнений						
				ТП 901-3-233.87-КНИ. 70.05.00		
Детали						
Б4	1	ТП 901-3-233.87	-КНИ. 70.05.01	А-I-8-ГОСТ 5781-82 В=5250	10	2,07 кг
Б4	2	ТП 901-3-233.87	-КНИ. 70.05.02	А-II-16-ГОСТ 5781-82 В=3080	52	4,86 кг
				ТП 901-3-233.87-КНИ. 70.05.00-01		
Детали						
Б4	1	ТП 901-3-233.87	-КНИ. 70.05.03	А-I-8-ГОСТ 5781-82 В=2750	13	1,09 кг
Б4	2	ТП 901-3-233.87	-КНИ. 70.05.04	А-II-16-ГОСТ 5781-82 В=4580	27	7,23 кг
				ТП 901-3-233.87-КНИ. 70.05.00-02		
Детали						
Б4	1	ТП 901-3-233.87	-КНИ. 70.05.03	А-I-8-ГОСТ 5781-82 В=2750	10	1,09 кг
Б4	2	ТП 901-3-233.87	-КНИ. 70.05.02	А-II-16-ГОСТ 5781-82 В=3080	27	4,86 кг

ИНВ.№ ПОДЛ ПОДЛ. Н.ДАТА ВЗАМ.ИНВ.№

Обозначение	Марка	Размеры, мм				Кол-во	Рис	Масса кг
		А	Б	В	П			
ТП 901-3-233.87 -КНИ. 70.05.00	Со 4	1320	2655	5250	51	1	273,42	
-01	Со 9	2820	4155	2750	26	2	20,938	
-02	Со 11	1320	2655	2750	26	1	142,12	

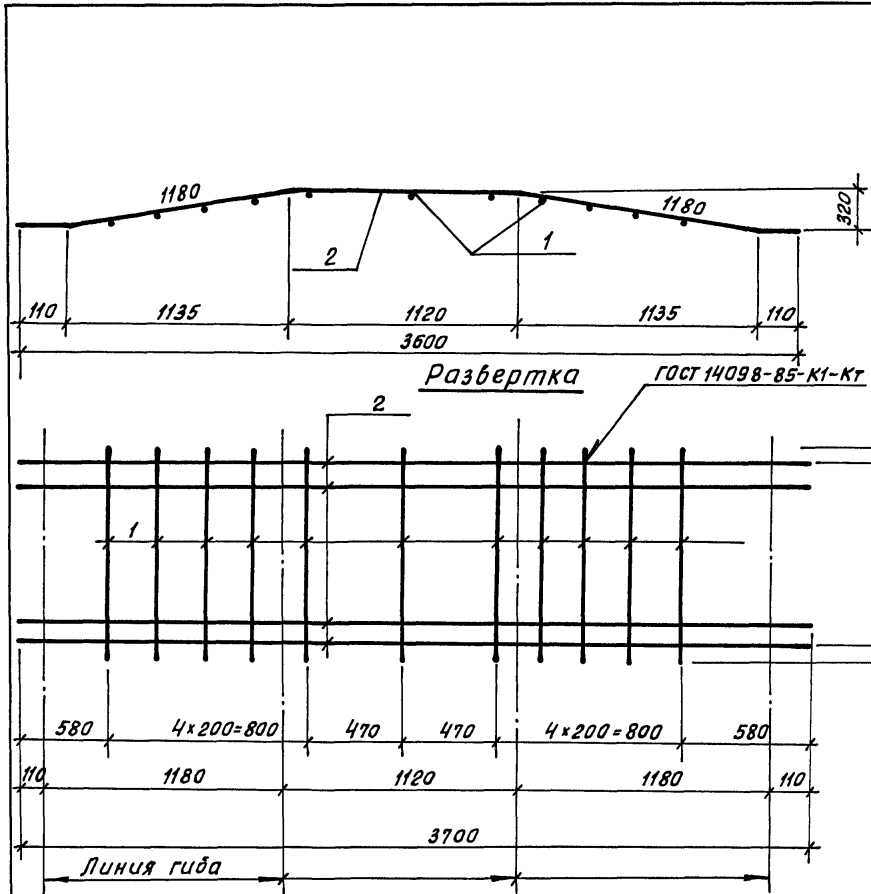
ПРИВЯЗАН

ТП 901-3-233.87 -КНИ. 70.05.00		
СЕТКА АРМАТУРНАЯ (Со4; Со9; Со11)		
СТАДИЯ	МАССА	МАСШТАБ
Р	СМ. ТАБЛ.	—
ЛИСТ	ЛИСТОВ 1	
ЦНИИЭП ИНЖЕНЕРНОГО ОБОРУДОВАНИЯ Г. МОСКВА.		

ПРОВЕР. АРХИПОВА
ИНЖЕНЕР. ИРОШНИЧЕНКО
РУК. ГР. АНТОНОВА
ГИП. КУЗНЕЦОВ
Н. КОНТР. ДАНИЛЕВСКИЙ
НАЧ. ОТД. КРАСАВИН

АЛБОМ VI ЧАСТЬ 1

901-3-233.87



Формат	Зона	Поз.	Обозначение	Наименование	Кол.	Примеч.
<u>Детали</u>						
Б4	1		ТП 901-3-233.87-КЖИ.70.0.Б.01	А-Г-8-ГОСТ 5781-82 $\ell=2950$	11	1,17 кг
Б4	2		ТП 901-3-233.87-КЖИ.70.0.В.02	А-III-14-ГОСТ 5781-82 $\ell=3700$	27	4,47

ИНВ.№ ПОДЛ. И ДАТА
ВЗЯМ. ИНВ.№

ПРОВЕР.	АРХИПОВА	<i>Архипова</i>
ИНЖЕН.	МИРОШНИЧЕНКО	<i>Мирошниченко</i>
РУК. ГР.	АНТОНОВА	<i>Антонова</i>
ГИП	КУЗНЕЦОВ	<i>Кузнецов</i>
И. КОНТР.	ДАНИЛЕВСКИЙ	<i>Данилевский</i>
НАЧ. ОТД.	КРАСАВИН	<i>Красавин</i>
ИНВ. №		

ТП 901-3-233.87- КЖИ. 70.0 Б.00			
СЕТКА АРМАТУРНАЯ (С08)	СТАДИЯ	МАССА	МАСШТАБ
	Р	13355	—
	ЛИСТ	ЛИСТОВ 1	
	ЦНИИЭП ИНЖЕНЕРНОГО ОБОРУДОВАНИЯ Г. МОСКВА.		

Альбом 11 часты 1
901-3-233.87

Рис.1

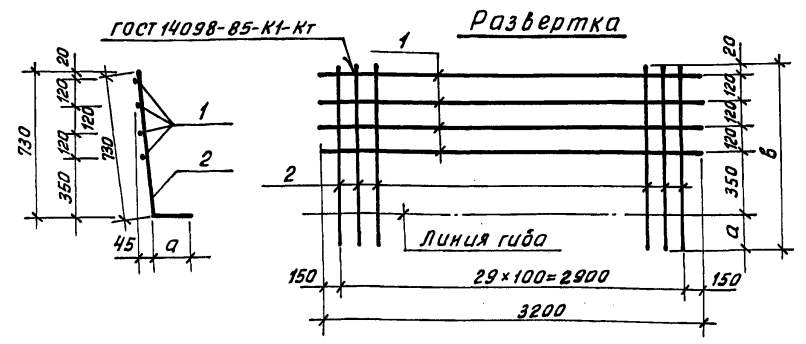
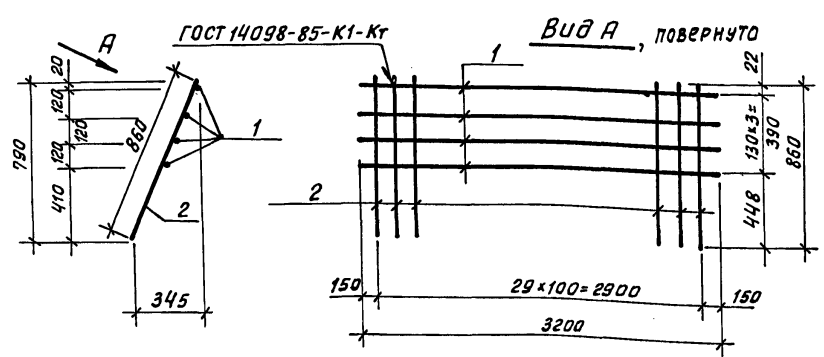


Рис.2



Формат	Зона	Поз.	Обозначение	Наименование	Кол.	Примеч.	
				<u>Детали</u>			
Б4		1	ТП 901-3-233.87 - кни. 70.11.10	А-Г-8-гост 5781-82 В-3200	4	1,26 кг	
			<u>Переменные данные для исполнения</u>				
				ТП 901-3-233.87 - кни. 70.11.00			
				<u>Детали</u>			
Б4		2	ТП 901-3-233.87 - кни. 70.11.02	А-Ш-10-гост 5781-82 В-830	30	0,51 кг	
				ТП 901-3-233.87 - кни. 70.11.00-01			
				<u>Детали</u>			
Б4		2	- КЖИ. 70.11.03	А-Ш-16-гост 5781-82 В-1030	30	1,63 кг	
				ТП 901-3-233.87 - кни. 70.11.00-02			
				<u>Детали</u>			
Б4		2	ТП 901-3-233.87 - кни. 70.11.04	А-Ш-14-гост 5781-82 В-980	30	1,18 кг	
				ТП 901-3-233.87 - кни. 70.11.00-03			
				<u>Детали</u>			
Б4		2	ТП 901-3-233.87 - кни. 70.11.05	А-Г-8-гост 5781-82 В-860	30	0,34 кг	

ИНВ.№ ПОД. ПОСЛ. И ДАТА
ВЗАИМ.№

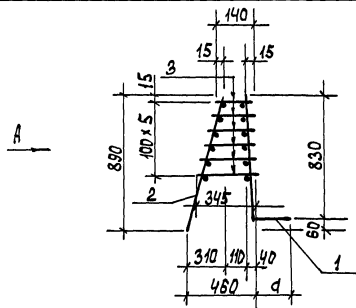
Обозначение	Марка	Размеры, мм		Рис.	Масса, кг
		А	В		
ТП 901-3-233.87 - кни. 70.11.00	СК01	100	830	1	20,34
-01	СК02	300	1030	1	53,94
-02	СК03	250	980	1	40,44
-03	СК04			2	15,24

ПРИВЯЗАН

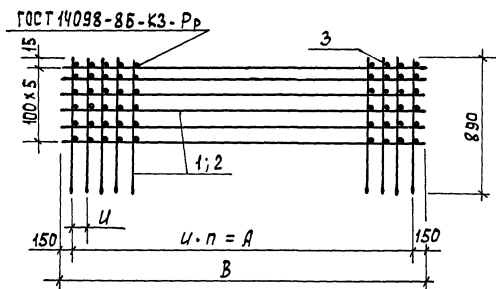
ИНВ.№

ПРОВЕР.	АРХИПОВА	<i>Архипова</i>
ИНЖЕН.	МИРОШНИЧЕНКО	<i>Мирошниченко</i>
РУК. ГР.	АНТОНОВА	<i>Антонова</i>
ГИП	КУЗНЕЦОВ	<i>Кузнецов</i>
И.КОНТРОЛЬ	ДАНИЛОВСКИЙ	<i>Даниловский</i>
НАЧ.ОТД.	КРАСАВИН	<i>Красавин</i>

ТП 901-3-233.87		- кни. 70.11.00	
СЕТКА АРМАТУРНАЯ (СК01... СК04)	СТАДИЯ	МАССА	МАСШТАБ
	Р	СМ ТАБЛ.	-
	ЛНСТ	ЛНСТОВ 1	
	ИНЖЕНЕРНОГО ОБОРУДОВАНИЯ Г.МОСКВА.		



Вид А

ЯЛБСОВ В, ЧАСТЬ 1
901-3-233.87

ФОРМАТ	ЗОНА	ПОЗ.	ОБОЗНАЧЕНИЕ	НАИМЕНОВАНИЕ	КОЛ.	ПРИМЕЧ.
			ПЕРЕМЕННЫЕ ДАННЫЕ ДЛЯ ИСПОЛНЕНИЯ			
				ТП 901-3-233.87-КЖИ.80.10.00		
				СБОРОЧНЫЕ ЕДИНИЦЫ		
ЯЗ	1		ТП 901-3-233.87- КЖИ.80.11.00	СЕТКА АРМАТУРНАЯ СКФ1	1	
ЯЗ	2		ТП 901-3-233.87- КЖИ.80.12.00	СКФ2	1	
				МАТЕРИАЛЫ		
		3		А-Т-8-ГОСТ 5781-82	45,0	М
				ТП 901-3-233.87-КЖИ.80.10.00-01		
				СБОРОЧНЫЕ ЕДИНИЦЫ		
ЯЗ	1		ТП 901-3-233.87-КЖИ.80.11.00-02	СЕТКА АРМАТУРНАЯ СКФ3	1	
ЯЗ	2		ТП 901-3-233.87- КЖИ.80.12.00-02	СКФ4	1	
				МАТЕРИАЛЫ		
		3		А-Т-8-ГОСТ 5781-82	18,0	М
				ТП 901-3-233.87-КЖИ.80.10.00-02		
				СБОРОЧНЫЕ ЕДИНИЦЫ		
		1	- КЖИ.80.11.00-02	СЕТКА АРМАТУРНАЯ СКФ5	1	
		2	- КЖИ.80.12.00-02	СКФ6	1	
				МАТЕРИАЛЫ		
		3		А-Т-8-ГОСТ 5781-82	52,5	п.н.

ОБОЗНАЧЕНИЕ	МАРКА	РАЗМЕРЫ, мм.				КОЛ-ВО	МАССА, кг.
		А	В	U	d		
ТП 901-3-233.87-КЖИ.80.10.00	КПФ1	2900	3200	100	350	29	114,8
-01	КПФ2	2200	2500	200	150	11	33,87
-02	КПФ3	3400	3700	100	320	34	133,81

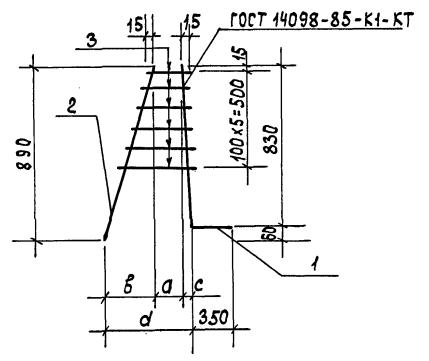
ПРИВЯЗАН

ПРОВЕР.		ИНЖЕН.		Р.У.К. ГР.		Г.И.П.		М.КОНТ.Р.		НАЧ.ОТД.		
ЯКИПОВА	А.И.	МИРОШНИЧЕНКО	А.И.	АНТОНОВА	И.И.	КУЗНЕЦОВ	С.С.	ДАНИЛСКИЙ	В.С.	КРАСАВИН	В.С.	
ТП 901-3-233.87										- КЖИ. 80.10.00		
КАРКАС ПРОСТРАНСТВЕННЫЙ (КПФ1 КПФ3)										СТАДИЯ	МАССА	МАШТАБ
										Р	см. ТАБЛ.	—
										ЛИСТ		ЛИСТОВ 1
										ЦНИИЭП		
										ИНЖЕНЕРНОГО ОБОРУДОВАНИЯ		
										Г. МОСКВА		

ИМЯ, № ПОДПИСИ И ДАТА ВЗАИМН. №

И.И.В. №

901-3-233.87
 Альбом I, часть 1



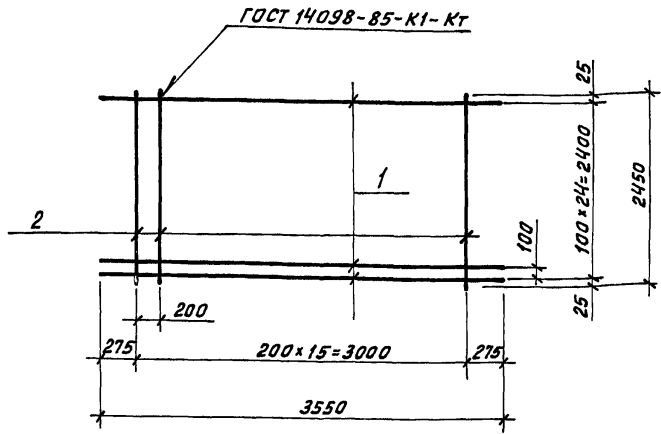
Обозначение	Марка	Размеры				Масса кг
		a	b	c	d	
ТП 901-3-233.87-КЖИ.80.01.00	КРФ 1	110	310	40	460	332
	-01 КРФ 2	155	440	55	650	354

ФОРМАТ	ЗОНА	Пос.	Обозначение	Наименование	Кол.	Примеч.
				<u>ДЕТАЛИ</u>		
Б4	1		ТП 901-3-233.87-КЖИ.80.01.01	А-III-18-ГОСТ 5781-82 $\ell=1180$	1	2,36 кг
				<u>ПЕРЕМЕННЫЕ ДАННЫЕ ДЛЯ ИСПОЛНЕНИЙ</u>		
				ТП 901-3-233.87-КЖИ.80.01.00		
				<u>ДЕТАЛИ</u>		
Б4	2		ТП 901-3-233.87-КЖИ.80.01.02	А-I-8-ГОСТ 5781-82 $\ell=940$	1	0,37 кг
				<u>МАТЕРИАЛЫ</u>		
		3		А-I-8-ГОСТ 5781-82	1,5	М
				ТП 901-3-233.87-КЖИ.80.01.00-01		
				<u>ДЕТАЛИ</u>		
Б4	2		-КЖИ.80.01.04	А-I-8-ГОСТ 5781-82 $\ell=990$	1	0,39 кг
				<u>МАТЕРИАЛЫ</u>		
		3		А-I-8-ГОСТ 5781-82	2,0	М

Имя, фамилия, подпись и дата исполнителя

Привязан		ПРОВЕР. АРХИПОВА <i>Архипова</i> ИНЖЕН. МИРОШНИЧЕНКО <i>Мирошниченко</i> РИСК. ГР. АНТОНОВА <i>Антонова</i> ГИП КУЗНЕЦОВ <i>Кузнецов</i> Н. КОНТРОЛ. ДАЙДАЛЕВСКИЙ <i>Дайдалевский</i>	ТП 901-3-233.87 - КЖИ.80.01.00 Каркас плоский (КРФ1; КРФ2)	СТАДИЯ МАССА МАСШТАБ Р СМ. ТАВА. - ЛИСТ ЛИСТОВ 1 ЦНИИОП ИНЖЕНЕРНОГО ОБОРУДОВАНИЯ г. Москва
Инв. №		НАЧ. ОТД. КРАСАВИН <i>Красавин</i>	ФОРМАТ А3	

901-3-233.87 АЛЬБОМ VI ЧАСТЬ I



Формат	Зона	Поз.	Обозначение	Наименование	Кол.	Примеч.
				<u>Детали</u>		
Б4	1		ТП 901-3-233.87 - КЖИ.80.02.01	А-Ш-14-ГОСТ 5781-82 l=3550	25	4,29 кг
Б4	2		- КЖИ.80.02.02	А-Г-8-ГОСТ 5781-82 l=2450	16	0,97 кг

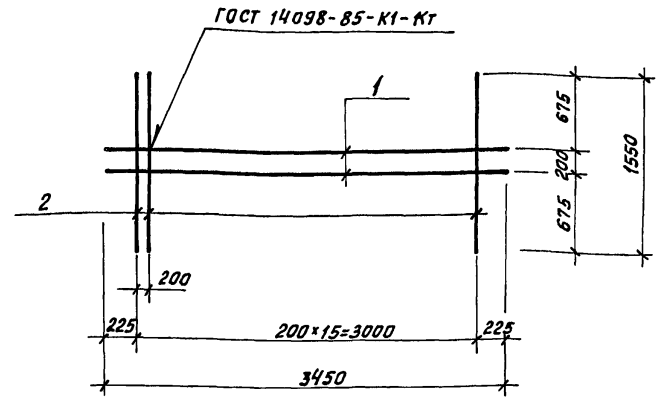
ПРИВЯЗАН			
ИНВ.№			

ИНВ.№ ПОДЛ. ПОДП. И ДАТА ВЗАМ. ИНВ.№

ТП 901-3-233.87 - КЖИ.80.02.00		СТАДИЯ	МАССА	МАСШТАБ
ПРОВЕР.	АРХИПОВА <i>Архипова</i>	Р	122,77	1:40
ИНЖЕН	МИРОШНИЧЕНКО <i>Мирошниченко</i>	ЛИСТ	ЛИСТОВ 1	
РУК.ГР.	АНТОНОВА <i>Антонова</i>	ЦНИИЭП		
ГИП	КУЗНЕЦОВ <i>Кузнецов</i>	ИНЖЕНЕРНОГО ОБОРУДОВАНИЯ		
Н.КОНТР.	ДАНИЛКОВ <i>Данилков</i>	Г. МОСКВА.		
НАЧ.ОТД.	КРАСЯВИН <i>Красявин</i>			

Копировал: *Желм* Формат А4

АЛЬБОМ VI ЧАСТЬ I



Формат	Зона	Поз.	Обозначение	Наименование	Кол.	Примеч.
				<u>Детали</u>		
Б4	1		ТП 901-3-233.87 - КЖИ.80.03.01	А-Ш-8-ГОСТ 5781-82 l=3450	2	1,36 кг
Б4	2		- КЖИ.80.03.02	А-Ш-14-ГОСТ 5781-82 l=1550	16	1,88 кг

ПРИВЯЗАН			
ИНВ.№			

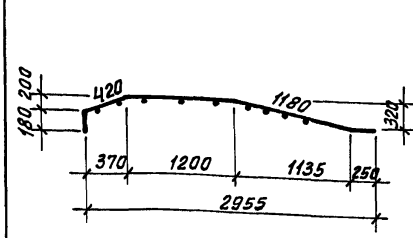
ИНВ.№ ПОДЛ. ПОДП. И ДАТА ВЗАМ. ИНВ.№

ТП 901-3-233.87 - КЖИ.80.03.00		СТАДИЯ	МАССА	МАСШТАБ
ПРОВЕР.	АРХИПОВА <i>Архипова</i>	Р	32,8	1:40
ИНЖЕН	МИРОШНИЧЕНКО <i>Мирошниченко</i>	ЛИСТ	ЛИСТОВ 1	
РУК.ГР.	АНТОНОВА <i>Антонова</i>	ЦНИИЭП		
ГИП	КУЗНЕЦОВ <i>Кузнецов</i>	ИНЖЕНЕРНОГО ОБОРУДОВАНИЯ		
Н.КОНТР.	ДАНИЛКОВ <i>Данилков</i>	Г. МОСКВА.		
НАЧ.ОТД.	КРАСЯВИН <i>Красявин</i>			

Копировал: *Желм* Формат А4

901-3-233.87 Альбом №1 ЧАСТЫ

Рис.1



Развертка

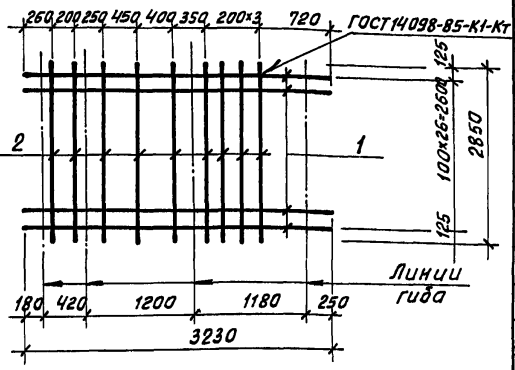
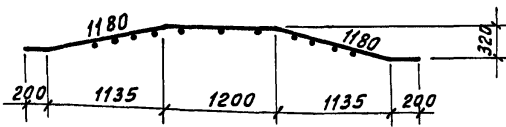
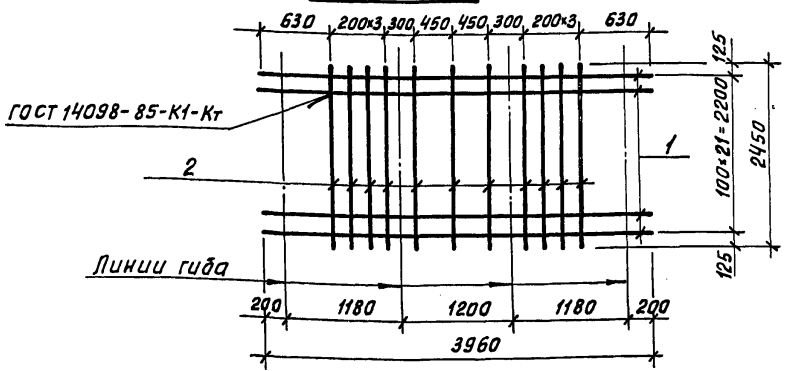


Рис.2



Развертка



Форма	Зона	Поз.	Обозначение	Наименование	Кол.	Примеч.
			<u>Переменные данные для исполнений</u>			
				ТП 901-3-233.87-КНИ.80.04.00		
			<u>Детали</u>			
Б4	1		ТП 901-3-233.87-КНИ.80.04.01	А-III-20 ГОСТ 5781-82 l=3230	27	7,98 кг
Б4	2		-КНИ.80.04.02	А-I-8 ГОСТ 5781-82 l=2850	9	1,13 кг
				ТП 901-3-233.87-КНИ.80.04.00-01		
			<u>Детали</u>			
Б4	1		-КНИ.80.04.03	А-III-16 ГОСТ 5781-82 l=3960	22	6,25 кг
Б4	2		-КНИ.80.04.04	А-I-8 ГОСТ 5781-82 l=2450	11	0,97 кг

ИНВ.№ ПОДЛ. ПОДП. И ДАТА ВЗАМ.ИВ.Н

Обозначение	Марка	Масса, кг
ТП 901-3-233.87 -КНИ.80.04.00	СФ 2	225,63
-01	СФ 3	148,17

ПРИВЯЗАН

ИНВ.№

ПРОВЕР.	АРХИПОВА	<i>А.К.</i>
ИНЖЕНЕР	МИРОШНИЧЕНКО	<i>М.М.</i>
РУК.ГР.	АНТОНОВА	<i>А.А.</i>
ГНП	КУЗНЕЦОВ	<i>К.С.</i>
Н.КОНТРОЛЬ	ДАНИЛСКИЙ	<i>Д.С.</i>
НАЧ.ОТД.	КРАСАВИН	<i>К.С.</i>

ТП 901-3-233.87 - КНИ.80.04.00		
СЕТКА АРМАТУРНАЯ (СФ2; СФ3)		
СТАДИЯ	МАССА	МАСШТАБ
Р	СМ. ТАБЛ.	—
ЛИСТ	ЛИСТОВ 1	
ЦНИИЭП ИНЖЕНЕРНОГО ОБОРУДОВАНИЯ Г. МОСКВА.		

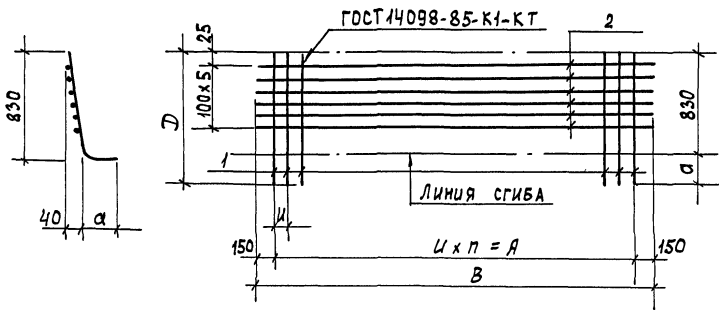
Копировал: Т.И.

Формат А3

Альбом VI, часть 1

901-3-233.87

РАЗВЕРТКА



ФОРМАТ	ЗОНА	Поз.	ОБОЗНАЧЕНИЕ	НАИМЕНОВАНИЕ	КОЛ.	ПРИМЕЧАН.
			ПЕРЕМЕННЫЕ ДАННЫЕ ДЛЯ ИСПОЛНЕНИЙ			
				тп 901-3-233.87-КЖИ.80.11.00		
			ДЕТАЛИ			
Б4	1		тп 901-3-233.87-КЖИ.80.11.01	Я-III-18-ГОСТ 5781-82 R=1180	30	2,36 кг
Б4	2		- КЖИ.80.11.02	А-I-8-ГОСТ 5781-82 R=3200	6	1,26 кг
				тп 901-3-233.87-КЖИ.80.11.00-01		
			ДЕТАЛИ			
Б4	1		- КЖИ.80.11.03	А-III-12-ГОСТ 5781-82 R=980	12	0,87 кг
Б4	2		- КЖИ.80.11.04	А-I-8-ГОСТ 5781-82 R=2500	6	0,99 кг
				тп 901-3-233.87-КЖИ.80.11.00-02		
			ДЕТАЛИ			
Б4	1		- КЖИ.80.11.01	Я-III-18-ГОСТ 5781-82 R=1180	35	2,36 кг
Б4	2		- КЖИ.80.11.06	А-I-8-ГОСТ 5781-82 R=3100	6	1,46 кг

ИМЬ. № ПОДПИСИ И ДАТА В СМ. ИМЬ. №

ОБОЗНАЧЕНИЕ	МАРКА	РАЗМЕРЫ, мм.						КОЛ-ВО	МАССА КГ
		А	В	Д	а	и	л		
тп 901-3-233.87-КЖИ.80.11.00	СКФ 1	2900	3200	1180	350	100	29	78,36	
-01	СКФ 3	2200	2500	980	150	200	11	16,38	
-02	СКФ 5	3400	3700	1180	350	100	34	91,36	

ПРИВЯЗАН

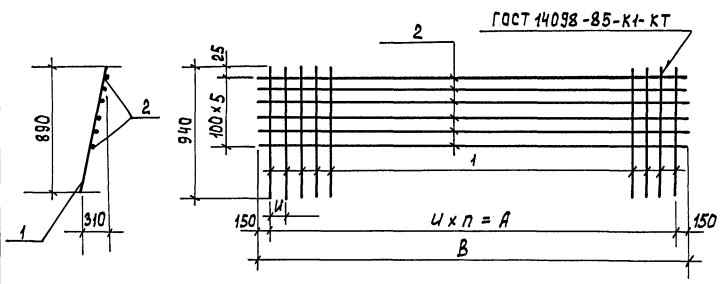
ПРОВЕР. АРХИПОВА <i>Архипова</i>
ИНЖЕН. МИРОШНИЧЕНКО <i>Мирошниченко</i>
РУК. ГР. ЯНТОНОВА <i>Янтонова</i>
ГИП. КИЗНЕЦОВ <i>Кизнецов</i>
И. КОНТР. ДАНИЛЬСКИЙ <i>Данильский</i>
НАЧ. ОТД. КРАСАВИН <i>Красавин</i>

тп 901-3-233.87		- КЖИ.80.11.00	
СЕТКА АРМАТУРНАЯ (СКФ1; СКФ3; СКФ5)		СТАЯЯ	МАССА
Р	СМ. ТАБЛ.	МАССА	МАСШТАБ
ЛИСТ 1 ЛИСТОВ 1			
ЦНИИЭП ИНЖЕНЕРНОГО ОБОРУДОВАНИЯ г. МОСКВА			

АЛБВОМ VI, ЧАСТЬ I

901-3-233.87

РАЗВЕРТКА



ФОРМАТ	ЗОНА	ПОЗ.	ОБОЗНАЧЕНИЕ	НАИМЕНОВАНИЕ	КОЛ.	ПРИМЕЧАН
			<u>ПЕРЕМЕННЫЕ ДАННЫЕ ДЛЯ ИСПОЛНЕНИЙ</u>			
				ТП 901-3-233.87 - КЖИ.80.12.00		
			<u>ДЕТАЛИ</u>			
Б4	1		ТП 901-3-233.87-КЖИ.80.12.01	А-Т-8-ГОСТ 5781-82 $\rho=940$	30	0,37 кг
Б4	2		-КЖИ.80.12.02	А-Т-8-ГОСТ 5781-82 $\rho=3200$	6	1,26 кг
				ТП 901-3-233.87-КЖИ.80.12.00-01		
			<u>ДЕТАЛИ</u>			
Б4	1		- КЖИ.80.12.01	А-Т-8-ГОСТ 5781-82 $\rho=940$	12	0,37 кг
Б4	2		- КЖИ.80.12.03	А-Т-8-ГОСТ 5781-82 $\rho=2500$	6	0,99 кг
				ТП 901-3-233.87-КЖИ.80.12.00-02		
			<u>ДЕТАЛИ</u>			
Б4	1		- КЖИ.80.12.01	А-Т-8-ГОСТ 5781-82 $\rho=940$	35	0,37 кг
Б4	2		- КЖИ.80.12.04	А-Т-8-ГОСТ 5781-82 $\rho=3100$	6	1,46 кг

ОБОЗНАЧЕНИЕ	МАРКА	РАЗМЕРЫ, ММ				МАССА КГ
		А	В	И	П	
ТП 901-3-233.87-КЖИ.80.12.00	С КФ 2	2900	3200	100	29	18,56
-01	С КФ 4	2200	2500	200	11	10,38
-02	С КФ 6	3400	3700	100	34	21,71

ИМЬ. № КОЛ. ПОДПИСЬ К ДАТА ВЗАИМ. ИМЬ. №

		ТП 901-3-233.87		- КЖИ.80.12.00		
СЕТКА АРМАТУРНАЯ (СКФ2; СКФ4; СКФ6)				СТАДИЯ	МАССА	МАШТАБ
				Р	СМ. ТАБЛ.	
ПРИВЯЗАН				ЛИСТ		ЛИСТОВ 1
ИМЬ. №				ИНИИ ЦП ИНЖЕНЕРНОГО ОБОРУДОВАНИЯ Г. МОСКВА		ФОРМАТ А3
ПРОВЕР.	АРХИЛОВА	ИМЖЕН.	МИРОШНИЧЕНКО			
РУК. ГР.	АНТОНОВА	Г И П	КУЗНЕЦОВ			
И. КОНТР.	ДАНИЛЕВИК	НАУЧ. СТА.	КРАСАВИН			

901-3-233.87 А ЛЬБОМ VI, ЧАСТЬ I

Рис. 1

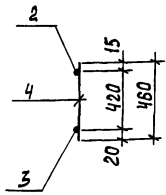
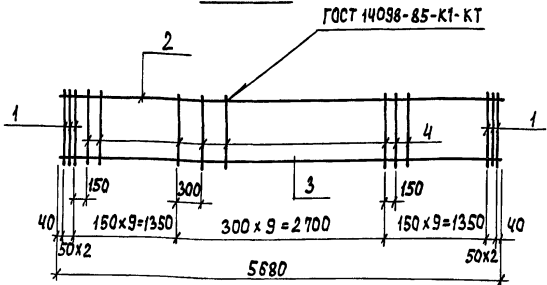
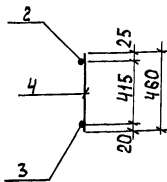
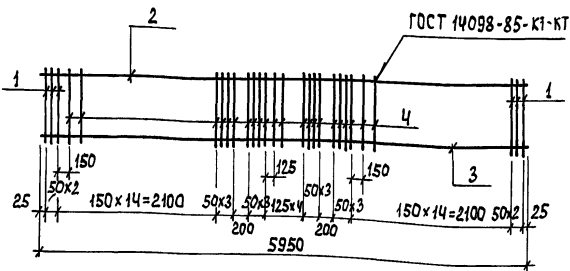


Рис. 2



ФОРМАТ	ЗОНА	Пос.	ОБОЗНАЧЕНИЕ	НАИМЕНОВАНИЕ	КОЛ.	ПРИМЧ.
				<u>ДЕТАЛИ</u>		
Б4	1		ТП 901-3-233.87-КЖИ.90.01.01	А-III-14-ГОСТ 5781-82 $\rho=460$	6	0,56 кг
			<u>ПЕРЕМЕННЫЕ ДАННЫЕ ДЛЯ ИСПОЛНЕНИЙ</u>			
			ТП 901-3-233.87-КЖИ.90.01.00			
				<u>ДЕТАЛИ</u>		
Б4	2		ТП 901-3-233.87-КЖИ.90.01.02	А-III-12-ГОСТ 5781-82 $\rho=5680$	1	5,04 кг
Б4	3		-03	А-III-25-ГОСТ 5781-82 $\rho=5680$	1	21,87 кг
Б4	4		-04	А-III-8-ГОСТ 5781-82 $\rho=460$	26	0,18 кг
			ТП 901-3-233.87-КЖИ.90.01.00-01			
				<u>ДЕТАЛИ</u>		
Б4	2		-КЖИ.90.01.05	А-III-12-ГОСТ 5781-82 $\rho=5950$	1	5,28 кг
Б4	3		-06	А-III-25-ГОСТ 5781-82 $\rho=5950$	1	22,91 кг
Б4	4		-04	А-III-8-ГОСТ 5781-82 $\rho=460$	45	0,18 кг

ОБОЗНАЧЕНИЕ	МАРКА	РИС.	МАССА, КГ
ТП 901-3-233.87-КЖИ.90.01.00	Крп1	1	34,95
-01	Крп8	2	39,65

ТП 901-3-233.87		- КЖИ.90.01.00	
КАРКАС ПЛОСКИЙ (Крп1 ; Крп8)	СТАНДА	МАССА	МАСШТАБ
	Р	СМ.ТАБ.	
	ЛИСТ	ЛИСТОВ 1	
ИННЭП ИНЖЕНЕРНОЕ ОБОРУДОВАНИЕ Г. МОСКВА			

ПРОВЕР.	АРХИПОВА	<i>af</i>
СТ.ТЕХН.	ГОЛОВАНОВА	<i>Blav</i>
Р.Ж.ГР.	АНТОНОВА	<i>af</i>
Г.И.П.	КУЗНЕЦОВ	<i>af</i>
Н.КОНТР.	ДАНИЛАВСКИЙ	<i>af</i>
И.В.Н.С.	НАУ.ОТД.	КРАСАВИН

ИНВ. № ПОДА. ПОДПИСЬ И ДАТА БСЭМ. ИНВ. №

Альбом № 1, часть 1

901-3-233.87

ИВ. ЛЕВОДА. ПОДПИСЬ И ДАТА ВЗЯТИЯ ИМ. №

Рис. 1

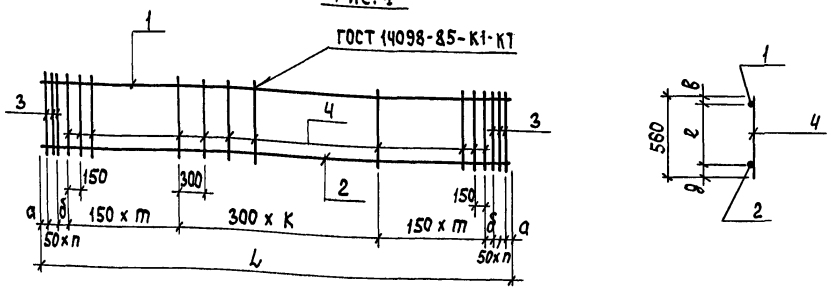
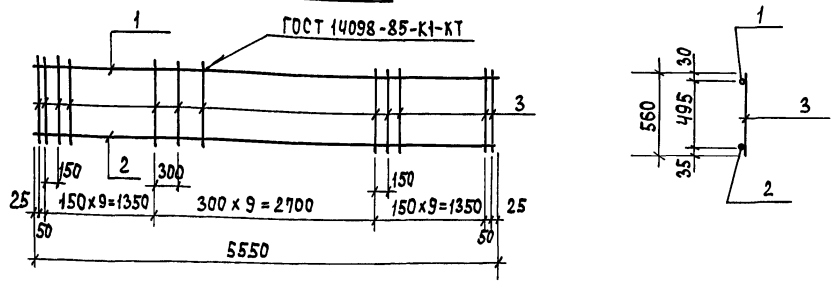


Рис. 2



Обозначение	Марка	Размеры, мм.						Кол-во			Рис.	Масса, кг.
		а	б	в	е	g	Л	п	т	к		
ТП 901-3-233.87-КЖИ.90.02.00	Крп 2	65		30	515	15	5430	2	9	8	1	35,31
-01	Крп 3										2	32,90
-02	Крп 5	40		30	505	25	4480	2	7	7	1	34,10
-03	Крп 9	50	100	15	520	25	6100	1	10	9	1	44,20

Привязан

ИВ. №

ФОРМАТ	ЗОНА	ПОС.	ОБОЗНАЧЕНИЕ	НАИМЕНОВАНИЕ	КОЛ.	ПРИМеч.
ПЕРЕМЕННЫЕ ДАННЫЕ ДЛЯ ИСПОЛНЕНИЙ						
				ТП 901-3-233.87 - КЖИ.90.02.00		
ДЕТАЛИ						
Б4	1		ТП 901-3-233.87-КЖИ.90.02.01	А-III-12-ГОСТ 5781-82 ℓ=5430	1	4,82 кг
Б4	2		-02	А-III-25-ГОСТ 5781-82 ℓ=5430	1	20,91 кг
Б4	3		-03	А-III-14-ГОСТ 5781-82 ℓ=560	6	0,68 кг
Б4	4		-04	А-III-8-ГОСТ 5781-82 ℓ=560	25	0,22 кг
ТП 901-3-233.87-КЖИ.90.02.00-01						
ДЕТАЛИ						
Б4	1		-КЖИ.90.02.05	А-III-12-ГОСТ 5781-82 ℓ=5550	1	4,93 кг
Б4	2		-06	А-III-25-ГОСТ 5781-82 ℓ=5550	1	21,37 кг
Б4	3		-04	А-III-8-ГОСТ 5781-82 ℓ=560	30	0,22 кг
ТП 901-3-233.87-КЖИ.90.02.00-02						
ДЕТАЛИ						
Б4	1		-КЖИ.90.02.07	А-III-12-ГОСТ 5781-82 ℓ=4480	1	3,98 кг
Б4	2		-08	А-III-28-ГОСТ 5781-82 ℓ=4480	1	21,64 кг
Б4	3		-03	А-III-14-ГОСТ 5781-82 ℓ=560	6	0,68 кг
Б4	4		-04	А-III-8-ГОСТ 5781-82 ℓ=560	20	0,22 кг
ТП 901-3-233.87-КЖИ.90.02.00-03						
ДЕТАЛИ						
Б4	1		-КЖИ.90.02.09	А-III-12-ГОСТ 5781-82 ℓ=6100	1	5,42 кг
Б4	2		-10	А-III-28-ГОСТ 5781-82 ℓ=6100	1	29,46 кг
Б4	3		-03	А-III-14-ГОСТ 5781-82 ℓ=560	4	0,68 кг
Б4	4		-04	А-III-8-ГОСТ 5781-82 ℓ=560	30	0,22 кг

ТП 901-3-233.87 - КЖИ.90.02.00

Каркас плоский (Крп 2; Крп 3; Крп 5; Крп 9)

СТАДИЯ | МАССА | МАСШТАБ

Р | СМ. ТАБЛ. | —

ЛИСТ | ЛИСТОВ 1

ИИИИЭП
ИНЖЕНЕРНОЕ ОБУЧЕНИЕ
г. МОСКВА

ФОРМАТ А3

ПРОВЕР. АРХИПОВА
СТ. ТЕХ. ГОЛОВАНОВА
РУК. ГР. АНТОНОВА
Г И П КЯЗНЕЦОВ
И. КОНТР. ДАНИЛЕВСКИЙ
ИВ. ОТД. КРАСАВИН

Рис. 1

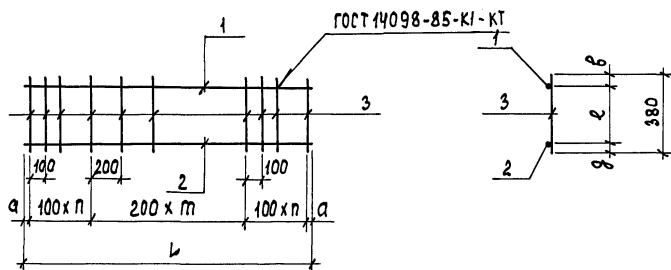
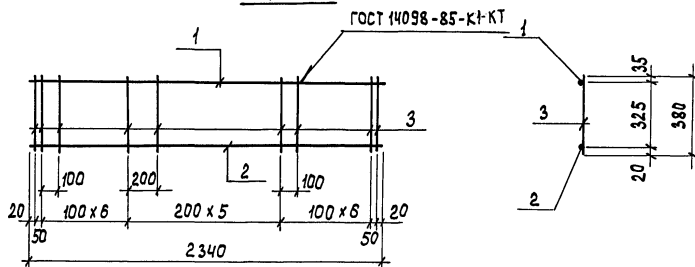


Рис. 2



ФОРМАТ	ЗОНА	ПОЗ.	ОБОЗНАЧЕНИЕ	НАИМЕНОВАНИЕ	КОЛ.	ПРИМЕЧ.
ПЕРЕМЕННЫЕ ДАННЫЕ ДЛЯ ИСПОЛНЕНИЙ						
			ТП 901-3-233.87-КЖИ.90.03.00			
ДЕТАЛИ						
Б4	1		ТП 901-3-233.87-КЖИ.90.03.01	Я-III-12 - ГОСТ 5781-82 $\ell=2870$	1	2,55 кг
Б4	2		- 02	Я-III-20 - ГОСТ 5781-82 $\ell=2870$	1	7,08 кг
Б4	3		- 03	Я-III-6 - ГОСТ 5781-82 $\ell=380$	16	0,08 кг
			ТП 901-3-233.87-КЖИ.90.03.00-01			
ДЕТАЛИ						
Б4	1		- КЖИ.90.03.04	Я-III-10 - ГОСТ 5781-82 $\ell=2260$	1	1,39 кг
Б4	2		- 05	Я-III-18 - ГОСТ 5781-82 $\ell=2260$	1	4,52 кг
Б4	3		- 03	Я-III-6 - ГОСТ 5781-82 $\ell=380$	18	0,08 кг
			ТП 901-3-233.87-КЖИ.90.03.00-02			
ДЕТАЛИ						
Б4	1		- КЖИ.90.03.06	Я-III-10 - ГОСТ 5781-82 $\ell=2340$	1	1,44 кг
Б4	2		- 07	Я-III-18 - ГОСТ 5781-82 $\ell=2340$	1	4,68 кг
Б4	3		- 03	Я-III-6 - ГОСТ 5781-82 $\ell=380$	20	0,08 кг

901-3-233.87 Я ДББМ VI , ЧАСТЬ 1

ИНВ. № ПОДА. ПОДПИСЬ И ДАТА (ЗНАМ. ИНВ. №)

ОБОЗНАЧЕНИЕ	МАРКА	РАЗМЕРЫ, ММ					КОЛ-ВО		РИС.	МАССА, КГ.
		а	б	г	д	л	п	т		
ТП 901-3-233.87-КЖИ.90.03.00	КрП4	35	35	25	320	2870	7	7	1	10,91
-01	КрП6	30	20	25	335	2260	6	5	1	7,35
-02	КрП7								2	7,72

Привязан

Инв. №

ПРОВЕР. ЯХИПОВ А. *А. Яхипов*
 С.Т.ТЕХН. ГОЛОВАНОВА *С.Т. Голованова*
 Р.У.К. Г.Р. АНТОНОВА *Р.У. Антонова*
 Г.И.П. КУЗНЕЦОВ *Г.И. Кузнецов*
 Н.КОНТ. ДАНИЛЕВСКИЙ *Н.К. Данилевский*
 НАЧ.ОТД. КРАСАВИН *И.В. Красавин*

ТП 901-3-233.87

- КЖИ.90.03.00

КАРКАС ПЛОСКИЙ
(КрП4; КрП6; КрП7)

СТАДИЯ МАССА МАСШТАБ

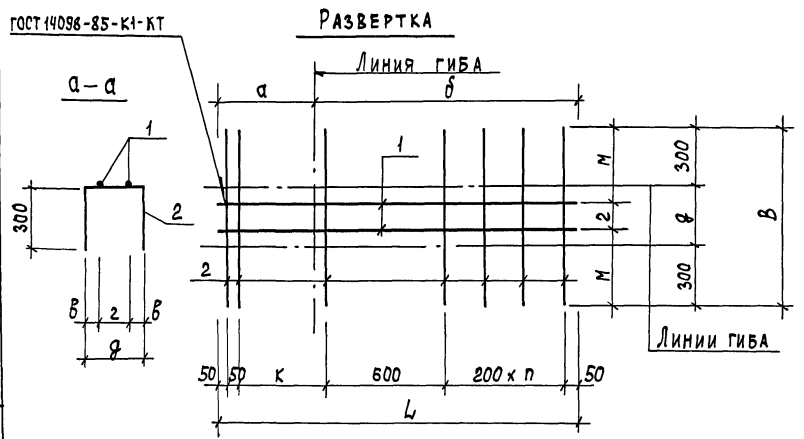
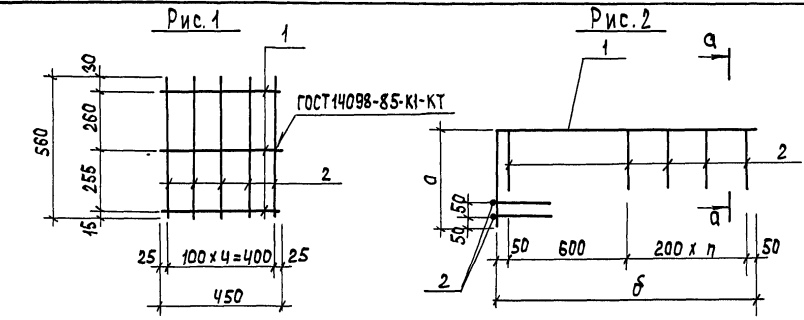
Р СМ. ТАБЛ. —

ЛИСТ ЛИСТОВ 1

ТИП ЦП
ИНЖЕНЕРНОГО ОБОРУДОВАНИЯ
Г. МОСКВА

ФОРМАТ А3

201-3-233.87 ЛЬБОМ VI, ЧАСТЬ I



ФОРМА	ЗОНА	ПОЗ.	ОБОЗНАЧЕНИЕ	НАИМЕНОВАНИЕ	КОЛ.	ПРИМЧ.
ПЕРЕМЕННЫЕ ДАННЫЕ ДЛЯ ИСПОЛНЕНИЙ						
				ТП 901-3-233.87- КЖИ.90.04.00		
ДЕТАЛИ						
Б4	1		ТП 901-3-233.87- КЖИ.90.04.01	А-III-14-ГОСТ 5781-82 l=450	3	0,54 кг
Б4	2	02		А-III-14-ГОСТ 5781-82 l=560	5	0,12 кг
ТП 901-3-233.87-КЖИ.90.04.00-01						
ДЕТАЛИ						
Б4	1		-КЖИ.90.04.03	А-III-16-ГОСТ 5781-82 l=1800	2	2,84 кг
Б4	2	04		А-III-8-ГОСТ 5781-82 l=870	7	0,34 кг
ТП 901-3-233.87-КЖИ.90.04.00-02						
ДЕТАЛИ						
Б4	1		- КЖИ.90.04.05	А-III-10-ГОСТ 5781-82 l=1050	2	0,65
Б4	2	06		А-III-8-ГОСТ 5781-82 l=720	5	0,28 кг

ЛИНЕЙНО-ПОДПИСЬ И ДАТА ВЗАИМ. ИВБ. Н.

ОБОЗНАЧЕНИЕ	МАРКА	РАЗМЕРЫ, мм								КОЛ-ВО	МАССА, кг			
		a	b	в	z	g	к	м	л			в	п	Рис.
ТП 901-3-233.87- КЖИ.90.04.00	СП1											1	2,22	
	-01	СП2	500	1300	75	120	270	450	375	1800	870	3	2	8,06
	-02	СП3	150	900	30	60	120	100	330	1050	720	1	2	2,70

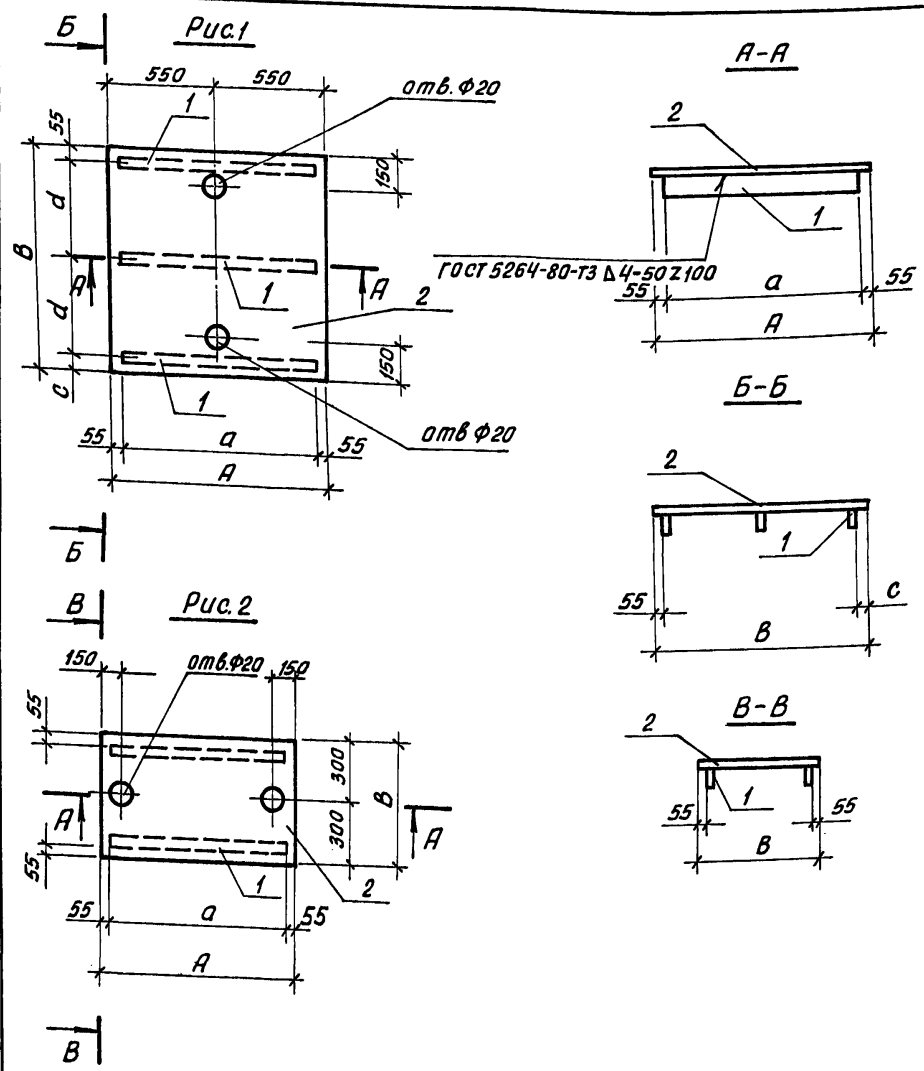
ИВБ.№	ПРОВЕР.	АРХИЛОВА	<i>[Signature]</i>
	СТ.ТЕХН.	ГОЛОВАНОВА	<i>[Signature]</i>
	РУК.ГР.	АНТОНОВА	<i>[Signature]</i>
	ГИП	КУЗНЕЦОВ	<i>[Signature]</i>
	И.КОНТР.	ДАНИЛСКИЙ	<i>[Signature]</i>
	НАЧ.ОТА	КРАСАВИН	<i>[Signature]</i>

ТП 901-3-233.87		-КЖИ.90.04.00	
СТАДИЯ	МАССА	МАСШТАБ	
Р	СМ. ТАБЛ.	—	
ЛИСТ	ЛИСТОВ 1		
ЦНИИЭП ИНЖЕНЕРНОГО ОБОРУДОВАНИЯ Г. МОСКВА			
ФОРМАТ А3			

СЕТКА АРМАТУРНАЯ (СП1... СП3)

901-3-233.87 Я ЛБ50М VI, ЧАСТЬ 1

ИНВ.№ ПОДЛ. ПОДП. И ДАТА [ВЗАМ. ИНЫМ]



Формат	Зона	Поз.	Обозначение	Наименование	Кол.	Примеч.
<u>Переменные данные для исполнений</u>						
ТП 901-3-233.87-КНИ. 61.01.00						
<u>Детали</u>						
Б4	1	ТП 901-3-233.87 -КНИ. 61.01.01	Полоса Б-24x50 гост 103-76 В Ст3 кл2-Г гост 535-79 0-990	3	1,6	
Б4	2	-02	Лист ромб К-4,0x1100x1100 В Ст3 кл2 гост 8568-77	1	40,0кг	
ТП 901-3-233.87-КНИ. 61.01.00-01						
<u>Детали</u>						
Б4	1	-КНИ. 61.01.03	Полоса Б-24x50 гост 103-76 В Ст3 кл2-Г гост 535-79 0-840	3	1,52	
Б4	2	-04	Лист ромб К-4,0x950x1280 В Ст3 кл2 гост 8568-77	1	39,1	
ТП 901-3-233.87-КНИ. 61.01.00-02						
<u>Детали</u>						
Б4	1	-КНИ. 61.01.05	Полоса Б-24x50 гост 103-76 В Ст3 кл2-Г гост 535-79 0-890	2	1,4	
Б4	2	-06	Лист ромб К-4,0x1000x600 В Ст3 кл2-Г гост 8578-77	1	20	

1. Покрытие поверхностей: масляная краска гост 8292-85 за 2 раза по грунтовке.

Обозначение	Марка	Рис.	А	а	В	с	д	Масса, кг
901-3-233.87-КНИ. 61.01.00	Щ1	1	1100	990	1100	55	495	45,0
-01	Щ2	1	950	840	1280	25	600	42,1
-02	Щ4	2	1000	890	600	—	—	22,8

ПРИВЯЗАН

ИНВ.№

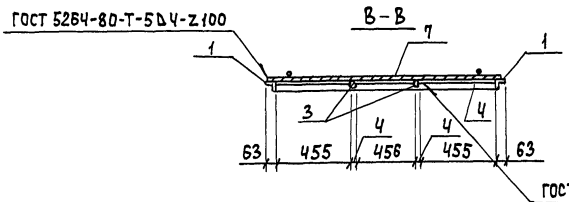
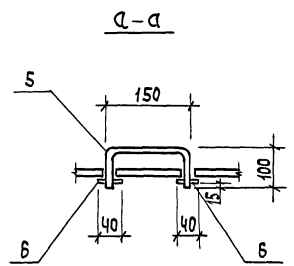
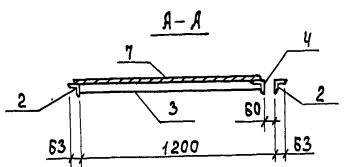
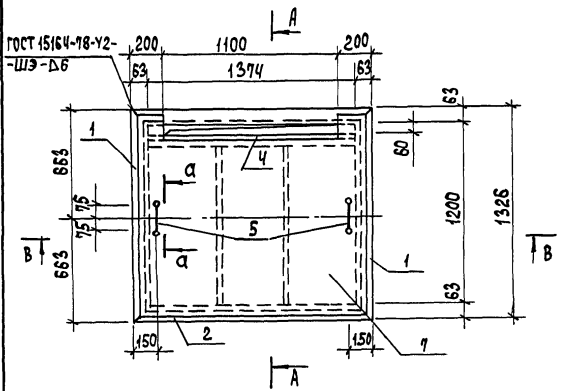
ТП 901-3-233.87-		КНИ. 61.01.00	
ЩИТЫ (Щ1; Щ2; Щ4)	СТАДИЯ	МАССА	МАСШТАБ
	Р	СМ.ТАБ	
	ЛИСТ	ЛИСТОВ 1	
ЦНИИЭП ИНЖЕНЕРНОГО ОБОРУДОВАНИЯ Г. МОСКВА.			

ПРОВЕР АРХИПОВА
ИНЖЕН. МИРОШНИЧЕНКО
РУК. ГР. АНТОНОВА
ГИП КУЗНЕЦОВ
Н. КОНТРОЛЬЩИК ДАНИЛЕВСКИЙ
НАЧ. ОТД. КРАСАВИН

Копировал: Ж.лев.

Формат А3

901-3-233.87 Я 650М VI, ЧАСТЬ 1

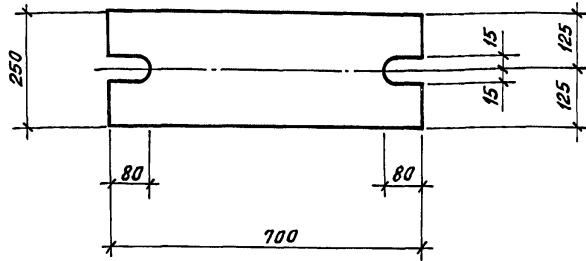


Покрyтие поверхностей: масляная
краска ГОСТ 8292-85 за 2 раза по грунтовке.

ФОРМАТ	ЗОНА	ПОЗ.	ОБОЗНАЧЕНИЕ	НАИМЕНОВАНИЕ	КОЛ.	ПРИМЕЧ.
				ДЕТАЛИ		
Б4		1	ТП 901-3-233.87-КЖИ.61.03.01	УГОЛОК 5-Б3х63х5 ГОСТ 8509-72 ρ=1326 В ст 3 кл 2 ГОСТ 535-79	2	6,4 кг
Б4		2	- КЖИ.61.03.02	УГОЛОК 5-Б3х63х5 ГОСТ 8509-72 ρ=1500 В ст 3 кл 2 ГОСТ 535-79	2	7,2 кг
Б4		3	- КЖИ.61.03.03	ПОЛОСА 5-2 4х50 ГОСТ 103-76 ρ=1135 В ст 3 кл 2 ГОСТ 535-79	2	1,8 кг
Б4		4	- КЖИ.61.03.04	УГОЛОК 5-Б3х63х5 ГОСТ 8509-72 ρ=1374 В ст 3 кл 2 ГОСТ 535-79	1	6,6 кг
Б4		5	- КЖИ.61.03.05	Я-Т-10-ГОСТ 5781-82 ρ=350	2	0,2 кг
Б4		6	- КЖИ.61.03.06	ПОЛОСА 5-2 4х40 ГОСТ 103-76 ρ=40 В ст 3 кл 2 ГОСТ 535-79	4	0,1 кг
Б4		7	- КЖИ.61.03.07	ЛИСТ РОМБ. К-4,0х1300х1480 В ст 3 кл 2 ГОСТ 8568-77	1	64,3 кг

УТВ. № ПОДА ПСАТИСЬ И ДАТА ВЗАИ.ИИВ.И

ПРИВЯЗАН			ПРОВЕР. АРКИПОВА	ИНЖЕН. МИРОШНИЧЕНКО	РУК. ГР. АНТОНОВА	Г И П КУЗНЕЦОВ	И.КОНТР. ДАИЛАВСКИЙ	ИИВ.№	НАЧ.ОТД. КРАСАВИН	ТП 901-3-233.87	- КЖИ.61.03.00	СТАИЯ МАССА	МАШТАБ
										Щит стальной (ЩЗ)	102,5	1:25	
										Лист	Листов 1		
										ЦНИИЭП ИНЖЕНЕРНО-ОСНОВАННАЯ г. МОСКВА			

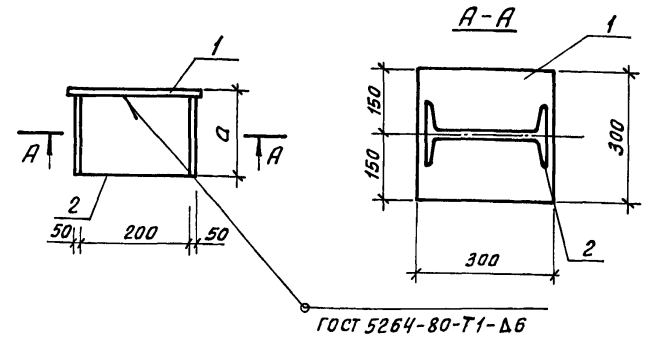


Покрытие поверхностей: ГОР.Ц, 50-60 мкм.

ПРИВЯЗАН:			
ИНВ. №			

ИЗМ. № ПОДПИСАНИЕ ИЛИ ПОДАТ. И ДАТА

Тп 901-3-233.87		КНИ. 61.04.00	
ПРОВ.	АРХИПОВА	ИЗДЕЛИЕ СОЕДИНИТЕЛЬНОЕ (МС1)	СТАДИЯ
СТ. ТЕХН.	ГОЛОВАНОВА		Р
РУК. ГР.	АНТОНОВА	МАССА	27.5
ГИП	КУЗНЕЦОВ	МАСШТАБ	1:10
Н. КОНТР.	ДАНИЛЕВСКАЯ	ЛНСТ:	ЛНСТОВ: 1
НАЧ. ОТД.	КРАСАВИН	ЛНСТ	20x250 ГОСТ 19903-74
		ВСТ.ЗП СБ-2 ГОСТ 14637-79	В-700
		ЦНИИЭП ИНЖЕНЕРНОГО ОБОРУДОВАНИЯ Г. МОСКВА.	



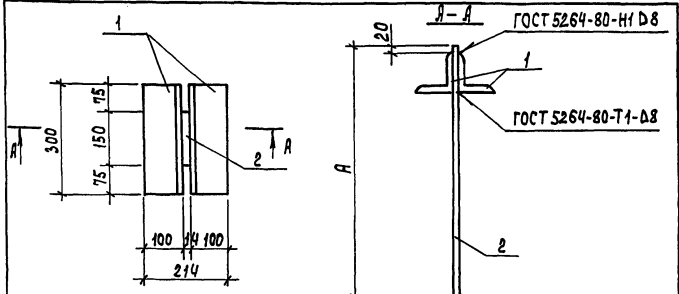
Формат	Зона	Поз.	Обозначение	Наименование	Кол.	Примеч.
				<u>Детали</u>		
Б4	1		Тп 901-3-233.87-КНИ. 61.05.00	Лист 10x300 ГОСТ 19903-74 В СТ.З ПС-2 ГОСТ 14637-79 В-300	1	7.06 кг
			<u>Переменные данные для исполнений</u>			
			Тп 901-3-233.87 -КНИ. 61.05.00-01			
				<u>Детали</u>		
Б4	2		Тп 901-3-233.87-КНИ. 61.05.01	Двуглавр 20 ГОСТ 8239-72 В СТ.З СП-5 ГОСТ 535-79 В-155	1	3.26 кг
			Тп 901-3-233.87-КНИ. 61.05.00-02			
				<u>Детали</u>		
Б4	2		-КНИ. 61.05.02	Двуглавр 20 ГОСТ 8239-72 В СТ.З СП-5 ГОСТ 535-79 В-165	1	3.47 кг

Обозначение	Марка	Размеры		Масса	ПРИВЯЗАН
		мм	а		
Тп 901-3-233.87 КНИ. 61.05.00	МС3	165		1,32	
-01	МС4	175		10.53	
					ИНВ. №

Тп 901-3-233.87		-КНИ. 61.05.00	
ПРОВЕР.	АРХИПОВА	ИЗДЕЛИЕ СОЕДИНИТЕЛЬНОЕ (МС3; МС4)	СТАДИЯ
ИНЖЕН.	МИРОШНИЧЕНКО		Р
РУК. ГР.	АНТОНОВА	МАССА	С.М. ТАБЛ.
ГИП	КУЗНЕЦОВ	МАСШТАБ	1:10
Н. КОНТР.	ДАНИЛЕВСКАЯ	ЛНСТ:	ЛНСТОВ: 1
НАЧ. ОТД.	КРАСАВИН	ЛНСТ	
		ЦНИИЭП ИНЖЕНЕРНОГО ОБОРУДОВАНИЯ Г. МОСКВА.	

АЛБОМ VI, ЧАСТЬ 1

901-3-233.87



Покрытие поверхностей: Гор.ц. 50-60.

ФОРМАТ	ЗОНА	ПОС.	ОБОЗНАЧЕНИЕ	НАИМЕНОВАНИЕ	КОЛ.	ПРИМЕЧ.
ДЕТАЛИ						
Б4	1	1	ТП 901-3-233.87- КЖИ.61.06.01	УГОЛОК $B=100 \times 100 \times 10$ ГОСТ 5264-80-II Д8 ГОСТ 5264-80-II Д8	2	3,7 кг
ПЕРЕМЕННЫЕ ДАННЫЕ ДЛЯ ИСПОЛНЕНИЯ						
				ТП 901-3-233.87- КЖИ.61.06.00		
ДЕТАЛИ						
Б4	2	1	ТП 901-3-233.87- КЖИ.61.06.02	ПОЛОСА $B=214 \times 150$ ГОСТ 100-16 П-1350 ГОСТ 3262-75 П-200	1	22,4 кг
				ТП 901-3-233.87- КЖИ.61.06.00-01		
ДЕТАЛИ						
Б4	2	1	- КЖИ.61.06.03	ПОЛОСА $B=214 \times 150$ ГОСТ 100-16 П-1350 ГОСТ 3262-75 П-200	1	24,9 кг

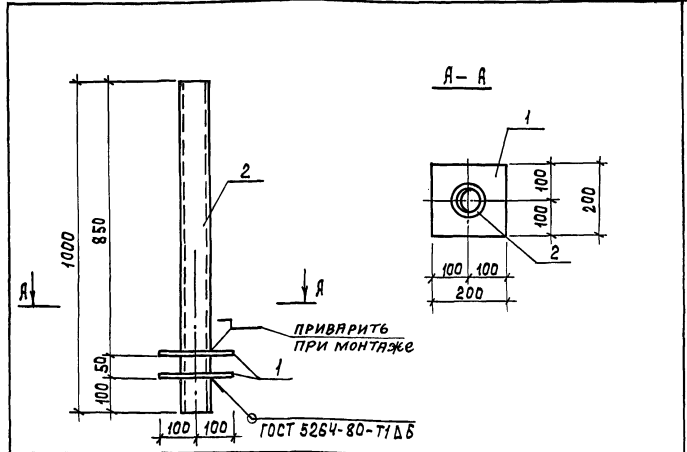
ОБОЗНАЧЕНИЕ	МАРКА	РАЗМЕРЫ, ММ		МАССА, КГ	ПРИВЯЗАН
		А	В		
ТП 901-3-233.87- КЖИ.61.06.00	МС5	1360	29.8		
	МС6	1510	32.3		
ИНВ.№					

					ТП 901-3-233.87	КЖИ.61.06.00	
ИЗДЕЛИЕ СОЕДИНИТЕЛЬНОЕ (МС5; МС6)							
ПРОВЕР.	АРХИПОВА				СТАДИЯ	МАССА	МАСШТАБ
СТ.ТЕХН.	ГОЛОВАНОВА				Р	СМ. ТАБЛ.	—
РУК.ГР.	АНТОНОВА				ЛИСТ	ЛИСТОВ	1
Г.И.П.	КУЗНЕЦОВ				ЦНИИЭП		
Н.КОНТР.	ДАНИЛЕНКО				ИНЖЕНЕРНОЕ ОБОРУДОВАНИЕ		
НАЧ.ОТД.	КРАСАВИН				Г. МОСКВА		
ФОРМАТ А4							

ИНВ.№ ПОДЛ. ПОДПИСЬ И ДАТА

АЛБОМ VI, ЧАСТЬ 1

901-3-233.87

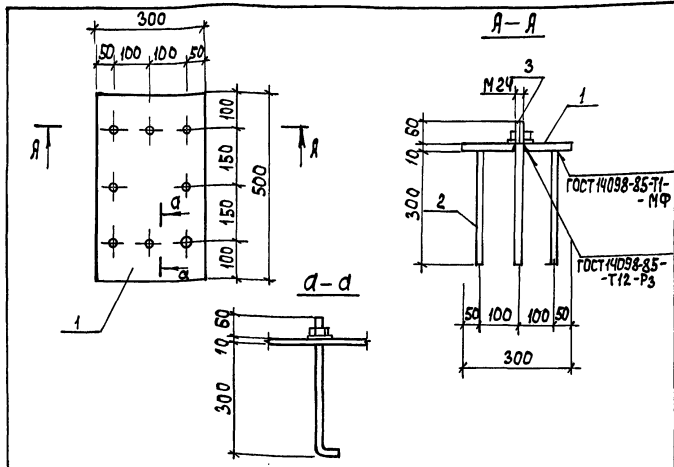


ФОРМАТ	ЗОНА	ПОС.	ОБОЗНАЧЕНИЕ	НАИМЕНОВАНИЕ	КОЛ.	ПРИМЕЧ.
ДЕТАЛИ						
Б4	1	1	ТП 901-3-233.87 - КЖИ.61.07.01	ПОЛОСА $B=214 \times 200$ ГОСТ 100-16 П-200 ГОСТ 3262-75 П-100	2	3,1 кг
Б4	2	1	- КЖИ.61.07.02	ТРУБА 114×4.5 ГОСТ 3262-75 П-1000	1	12,15 кг

ОБОЗНАЧЕНИЕ	МАРКА	РАЗМЕРЫ, ММ		МАССА, КГ	ПРИВЯЗАН
		А	В		
ТП 901-3-233.87- КЖИ.61.07.00	МК5	1360	29.8		
	МК6	1510	32.3		
ИНВ.№					

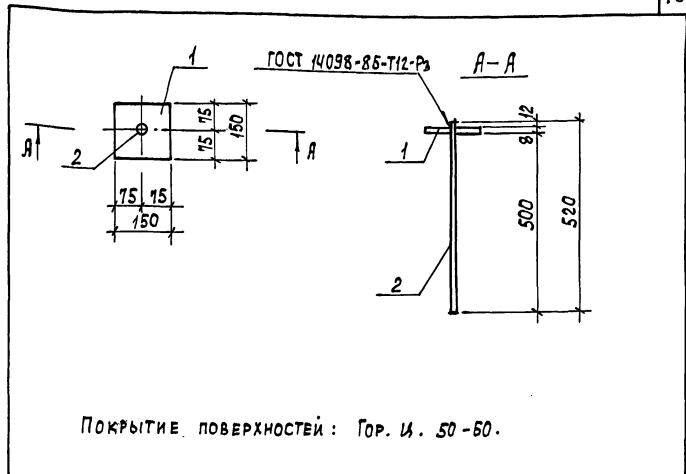
					ТП 901-3-233.87	- КЖИ.61.07.00	
ИЗДЕЛИЕ ЗАКЛАДНОЕ (МК1)							
ПРОВЕР.	АРХИПОВА				СТАДИЯ	МАССА	МАСШТАБ
СТ.ТЕХН.	ГОЛОВАНОВА				Р	18,35	1:10
РУК.ГР.	АНТОНОВА				ЛИСТ	ЛИСТОВ	1
Г.И.П.	КУЗНЕЦОВ				ЦНИИЭП		
Н.КОНТР.	ДАНИЛЕНКО				ИНЖЕНЕРНОЕ ОБОРУДОВАНИЕ		
НАЧ.ОТД.	КРАСАВИН				Г. МОСКВА		
ФОРМАТ А4							

ИНВ.№ ПОДЛ. ПОДПИСЬ И ДАТА



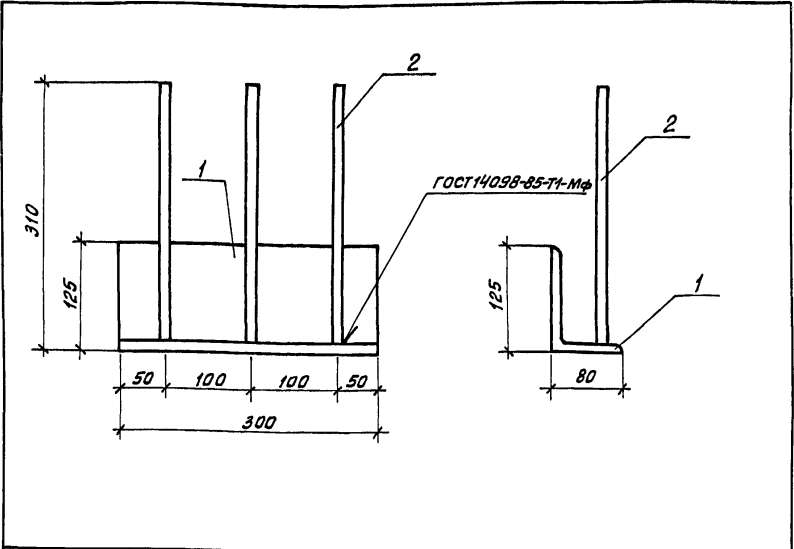
ФОРМАТ	ЗОНА	ПОЗ.	ОБОЗНАЧЕНИЕ	НАИМЕНОВАНИЕ	КОЛ.	ПРИМ.
				<u>ДЕТАЛИ</u>		
Б4	1		ТП 901-3-233.87-КЖИ.61.08.01	Полоса Б-210х30 ГОСТ 82-70 с=300 ВСТЗКП2 ГОСТ 49837-79	1	1,78 кг
Б4	2		-КЖИ.61.08.02	А-III-12-ГОСТ 5781-82 с=300	6	0,27 кг
				<u>СТАНДАРТНЫЕ ИЗДЕЛИЯ</u>		
			-КЖИ.61.08.03	БОЛТ 11.М24х380 В С У 3 ПОС 2 ГОСТ 24379.1-80	2	2,35 кг

ИНВ.№ ПОДПИСЬ И ДАТА ВЗЯТИИ ИНВ.№		ИНВ.№	
Привязан		Привязан	
ТП 901-3-233.87		КЖИ.61.08.00	
Изделие закладное (МН1)		СТАИЯ МАССА МАСШТАБ	
ПРОВЕР. АРХИПОВА <i>Архипов</i>		Р 18,10 1:10	
ИНЖЕН. МИРОШНИЧЕНКО <i>Мирошниченко</i>		Лист Листов	
РУК.ГР. АНТОНОВА <i>Антонова</i>		ЦНИЭП	
ТИ П. КУЗНЕЦОВ <i>Кузнецов</i>		ИНЖЕНЕРНОГО ОБОРУДОВАНИЯ	
Н.КОМП. ДАНИЛЬСКИЙ <i>Данильский</i>		Г. МОСКВА	
НАЧ.ОТД. КРАСЯВИН <i>Красявин</i>			



ФОРМАТ	ЗОНА	ПОЗ.	ОБОЗНАЧЕНИЕ	НАИМЕНОВАНИЕ	КОЛ.	ПРИМ.
				<u>ДЕТАЛИ</u>		
Б4	1		ТП 901-3-233.87-КЖИ.61.08.01	Полоса Б-210х30 ГОСТ 82-70 с=300 ВСТЗКП2 ГОСТ 49837-79	1	1,4 кг
Б4	2		-КЖИ.61.08.02	А-I-16-ГОСТ 5781-82 с=520	1	0,8 кг

ИНВ.№ ПОДПИСЬ И ДАТА ВЗЯТИИ ИНВ.№		ИНВ.№	
Привязан		Привязан	
ТП 901-3-233.87		КЖИ.61.09.00	
Изделие закладное (МН2)		СТАИЯ МАССА МАСШТАБ	
ПРОВЕР. АРХИПОВА <i>Архипов</i>		Р 2,2 1:10	
СТ.ТЕХН. ГОЛОВАНОВА <i>Голованова</i>		Лист Листов	
РУК.ГР. АНТОНОВА <i>Антонова</i>		ЦНИЭП	
ТИ П. КУЗНЕЦОВ <i>Кузнецов</i>		ИНЖЕНЕРНОГО ОБОРУДОВАНИЯ	
Н.КОМП. ДАНИЛЬСКИЙ <i>Данильский</i>		Г. МОСКВА	
НАЧ.ОТД. КРАСЯВИН <i>Красявин</i>			



Формат	Зона	Лист	Обозначение	Наименование	Кол.	Примеч.
				Детали		
Б4	1		ТП 901-3-233.87 - КНИИ. 23.01.01	Уголок $125 \times 80 \times 10$ ГОСТ 8510-72 в ст 3 п 6 ГОСТ 535-79	1	4,65
Б4	2		- КНИИ. 23.01.02	А-Ш-В-ГОСТ 5781-82; $\ell=300$	3	0,12 кг

1. Покрытие поверхностей: ГОР Ц. 50-60 мкм

ПРИВЯЗАН			
ИНВ. №			

ТП 901-3-233.87 К ЖИИ. 23.01.00

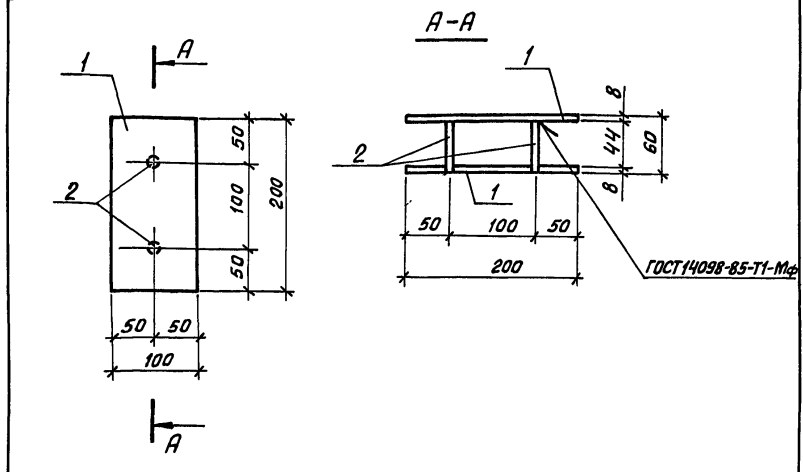
ИЗДЕЛИЕ ЗАКЛАДНОЕ (М1)

СТАДИЯ	МАССА	МАСШТАБ
Р	5,1	1:5

ЛИСТ 1 ИЗ ЛИСТОВ 1

ЦНИИЭП
ИНЖЕНЕРНОГО ОБОРУДОВАНИЯ
Г. МОСКВА.

ПРОВЕР.	АРХИПОВА	<i>Архипова</i>
ИНЖЕН.	МИРОШНИЧЕНКО	<i>Мирошниченко</i>
РУК. ГР.	АНТОНОВА	<i>Антонова</i>
ГИП	КУЗНЕЦОВ	<i>Кузнецов</i>
Н. КОНТ.	ДАНИЛЕВСКИЙ	<i>Данилевский</i>
НАЧ. ОТА	КРАСАВИН	<i>Красавин</i>



Формат	Зона	Лист	Обозначение	Наименование	Кол.	Примеч.
				Детали		
Б4	1		ТП 901-3-233.87 - КНИИ. 54.01.01	Полоса $Б-2 \times 8 \times 100$ ГОСТ 103-76 в ст 3 п 2 ГОСТ 535-79 $\ell=200$	2	1,3 кг
Б4	2		- КНИИ. 54.01.02	А-Ш-12-ГОСТ 5781-82; $\ell=52$	2	0,04 кг

1. Покрытие поверхностей: ГОР Ц. 50-60 мкм

ПРИВЯЗАН			
ИНВ. №			

ТП 901-3-233.87 - К ЖИИ. 54.01.00

ИЗДЕЛИЕ ЗАКЛАДНОЕ (М2)

СТАДИЯ	МАССА	МАСШТАБ
Р	2,7	1:5

ЛИСТ 1 ИЗ ЛИСТОВ 1

ЦНИИЭП
ИНЖЕНЕРНОГО ОБОРУДОВАНИЯ
Г. МОСКВА.

ПРОВЕР.	АРХИПОВА	<i>Архипова</i>
ИНЖЕНЕР	МИРОШНИЧЕНКО	<i>Мирошниченко</i>
РУК. ГР.	АНТОНОВА	<i>Антонова</i>
ГИП	КУЗНЕЦОВ	<i>Кузнецов</i>
Н. КОНТ.	ДАНИЛЕВСКИЙ	<i>Данилевский</i>
НАЧ. ОТА	КРАСАВИН	<i>Красавин</i>