

---

ФЕДЕРАЛЬНОЕ АГЕНТСТВО  
ПО ТЕХНИЧЕСКОМУ РЕГУЛИРОВАНИЮ И МЕТРОЛОГИИ

---



НАЦИОНАЛЬНЫЙ  
СТАНДАРТ  
РОССИЙСКОЙ  
ФЕДЕРАЦИИ

ГОСТ Р ИСО  
10776—  
2014

---

## МАТЕРИАЛЫ ГЕОТЕКСТИЛЬНЫЕ И ИЗДЕЛИЯ ИЗ НИХ

Определение характеристик водопроницаемости  
под нагрузкой в направлении,  
перпендикулярном плоскости образца

ISO 10776:2012

Geotextiles and geotextile-related products – Determination of water permeability  
characteristics normal to the plane, under load  
(IDT)

Издание официальное



Москва  
Стандартинформ  
2015

## Предисловие

1 ПОДГОТОВЛЕН Техническим комитетом по стандартизации ТК 412 «Текстиль», Открытым акционерным обществом «Всероссийский научно-исследовательский институт сертификации» (ОАО «ВНИИС») на основе аутентичного перевода стандарта, указанного в пункте 4

2 ВНЕСЕН Управлением технического регулирования и стандартизации Федерального агентства по техническому регулированию и метрологии

3 УТВЕРЖДЕН И ВВЕДЕН В ДЕЙСТВИЕ Приказом Федерального агентства по техническому регулированию и метрологии от 25 декабря 2014 г. № 2117-ст

4 Настоящий стандарт идентичен международному стандарту ИСО 10776:2012 «Геотекстиль и связанные с ним изделия. Определение характеристик водопроницаемости под нагрузкой, перпендикулярной к плоскости» (ISO 10776:2012 «Geotextiles and geotextile-related products – Determination of water permeability characteristics normal to the plane, under load»)

При применении настоящего стандарта рекомендуется использовать вместо ссылочных международных стандартов соответствующие им национальные стандарты Российской Федерации, сведения о которых приведены в дополнительном приложении ДА

## 5 ВВЕДЕН ВПЕРВЫЕ

*Правила применения настоящего стандарта установлены в ГОСТ Р 1.0—2012 (раздел 8). Информация об изменениях к настоящему стандарту публикуется в ежегодном (по состоянию на 1 января текущего года) информационном указателе «Национальные стандарты», а официальный текст изменений и поправок – в ежемесячном информационном указателе «Национальные стандарты». В случае пересмотра (замены) или отмены настоящего стандарта соответствующее уведомление будет опубликовано в ближайшем выпуске информационного указателя «Национальные стандарты». Соответствующая информация, уведомление и тексты размещаются также в информационной системе общего пользования – на официальном сайте Федерального агентства по техническому регулированию и метрологии в сети Интернет ([gost.ru](http://gost.ru))*

## МАТЕРИАЛЫ ГЕОТЕКСТИЛЬНЫЕ

## И ИЗДЕЛИЯ ИЗ НИХ

## Определение характеристик водопроницаемости под нагрузкой в направлении, перпендикулярном плоскости образца

Geotextiles and geotextile-related products.  
Determination of water permeability characteristics normal to the plane, under load

Дата введения — 2016—01—01

## 1 Область применения

Настоящий стандарт устанавливает метод определения характеристик водопроницаемости геотекстильных материалов или изготовленных из них изделий в направлении, перпендикулярном плоскости образца, под воздействием установленных перпендикулярно к поверхности испытуемого образца сжимающих нагрузок.

## 2 Нормативные ссылки

В настоящем стандарте использована ссылка на следующий стандарт:

ИСО 2854:1976 Статистическая обработка данных. Методы оценки и проверки гипотез о средних значениях и дисперсиях (ISO 2854:1976 Statistical interpretation of data — Techniques of estimation and tests relating to means and variances)

ИСО 5813:1983 Качество воды. Определение содержания растворенного кислорода. Йодометрический метод (ISO 5813:1983 Water quality — Determination of dissolved oxygen — Iodometric method)

ИСО 9862:2005 Геосинтетические материалы. Отбор объединенных партий и подготовка единичных образцов для испытаний (ISO 9862:2005 Geosynthetics — Sampling and preparation of test

ИСО 10318:2005 Геосинтетические материалы. Термины и определения (ISO 10318:2005 Geosynthetics — Terms and definitions)

ИСО 10320:1999 Материалы геотекстильные или геотекстилеподобные. Идентификация на месте (ISO 10320:1999 Geotextiles and geotextile-related products — Identification on site)

## 3 Термины и определения

В настоящем стандарте применен следующий термин с соответствующим определением:

**3.1 скорость потока  $v_{N50/\sigma}$ :** скорость потока, направленного перпендикулярно плоскости материала, при напоре воды 50 мм и сжимающем усилии  $\sigma$  (2, 20 и 200 кПа).

Примечание — Скорость потока выражается в метрах в секунду.

## 4 Принцип

Поток воды, перпендикулярный к поверхности геотекстиля или геотекстилеподобного материала измеряют в диапазоне постоянных напоров воды при сжимающем усилии 2, 20 и 200 кПа.

## 5 Образцы для испытания

### 5.1 Обращение

Образец требуется как можно меньше трогать, не допускается его складывать во избежание нарушения структуры. Образец должен храниться в расправленном состоянии на плоскости, без нагрузки.

### 5.2 Отбор

Образцы для испытания отбирают от лабораторной пробы в соответствии с ИСО 9862.

### 5.3 Количество и размеры

От лабораторной пробы отрезают пять образцов таких размеров, чтобы каждый образец подошел к используемому аппарату для определения водопроницаемости.

Если необходимо определить результаты в рамках заданного доверительного интервала для среднего значения, количество испытываемых образцов устанавливают в соответствии с ИСО 2854.

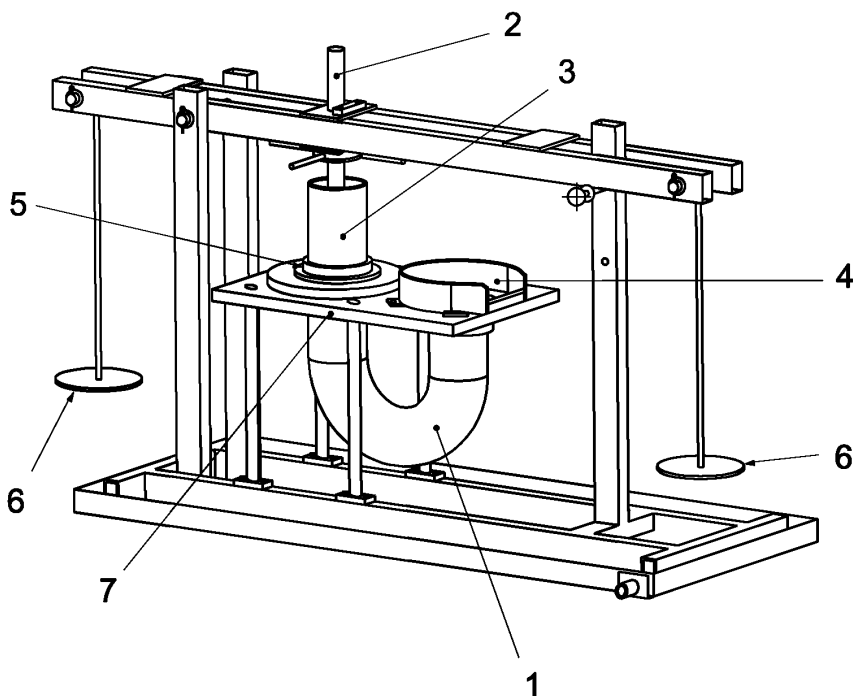
### 5.4 Состояние образцов

Образцы должны быть чистыми, свободными от отложений на поверхности и без видимых повреждений или следов от складывания.

## 6 Аппаратура, подача воды и измерительные устройства

### 6.1 Аппаратура

Аппарат должен обеспечивать свободное течение воды через зажатый между двумя плоскостями образец в направлении, перпендикулярном его поверхности. Пример аппарата показан на рисунке 1.



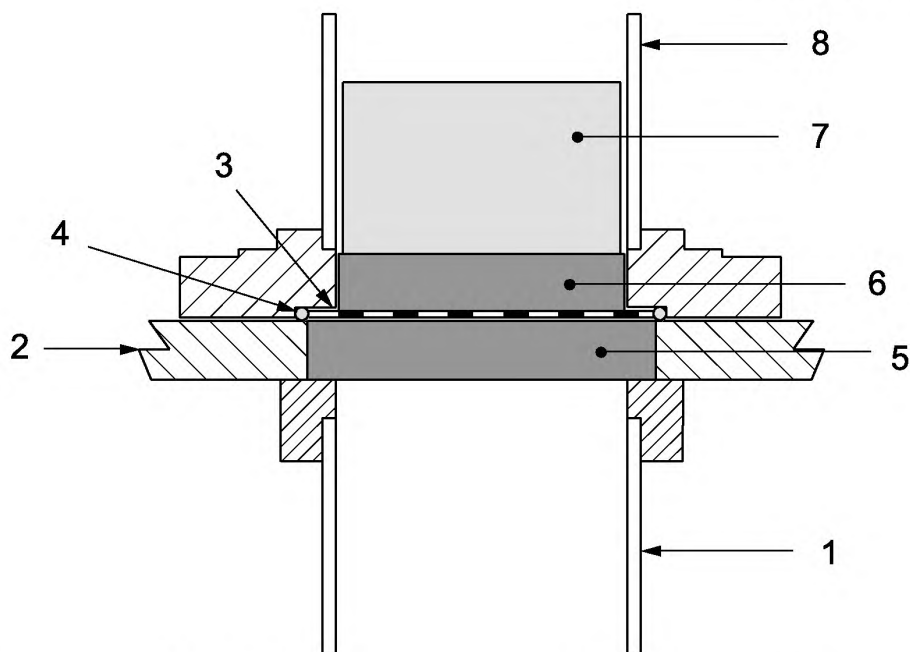
1 – стеклянная трубка; 2 – нагружающее устройство; 3 – устройство обеспечения гидравлического напора; 4 – перелив; 5 – местоположение образца (см. рисунок 1б); 6 – несущая пластина для помещения грузов; 7 – центральная пластина

Рисунок 1 — Пример аппарата; схема определения характеристик водопроницаемости под нагрузкой

Испытательный аппарат должен включать цилиндрическую камеру, причем:

а) аппарат должен обеспечивать потерю напора на образце, установившуюся на уровне 50 мм, и поддержание постоянного напора, например, посредством регулирования скорости потока на протяжении каждого испытания так, чтобы вода находилась по обе стороны образца.

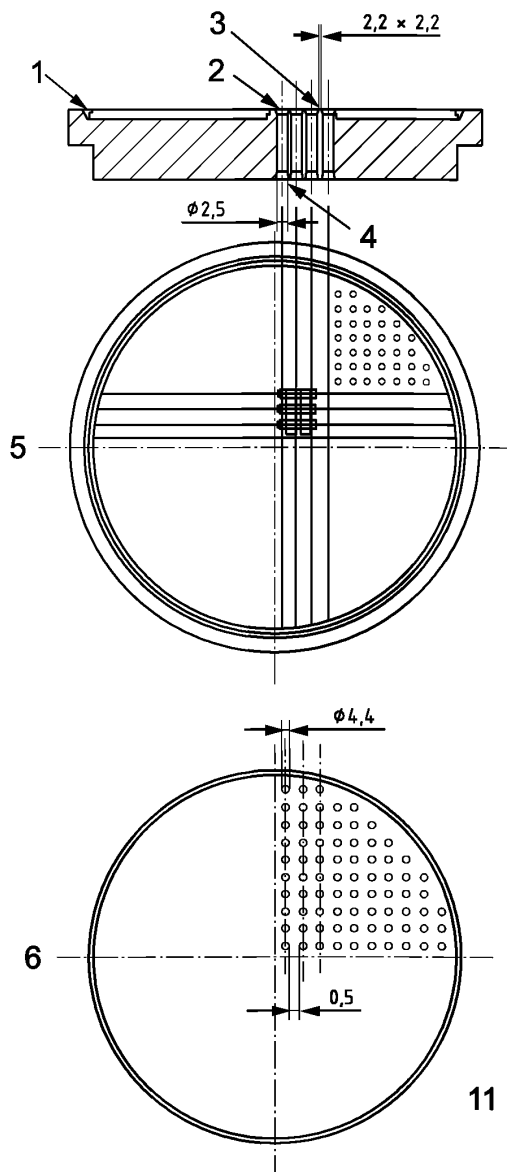
б) аппарат должен иметь внутренний диаметр  $(95 \pm 2)$  мм с допуском  $\pm 0,1$  мм. Диаметр аппарата должен оставаться одинаковым по обе стороны образца. Следует избегать резких изменений диаметра (см. рисунок 2).



1 – стеклянная трубка; 2 – центральная пластина; 3 – образец; 4 – уплотнительное кольцо;  
 4 – нижняя перфорированная пластина; 6 – верхняя перфорированная пластина;  
 7 – нагружающее устройство; 8 – устройство для создания гидравлического напора

Рисунок 2 — Схематическое изображение (не в масштабе) центральной части камеры с образцом

с) верхняя и нижняя круглые пористые пластины, ограничивающие образец, должны представлять собой металлические пластины диаметром не более значения, которое на 0,5 мм менее номинального внутреннего диаметра аппарата. Толщина каждой пластины должна быть не менее 15 мм. Центральная пористая часть пластины должна быть перфорирована группой отверстий диаметром  $(2,5 \pm 0,2)$  мм, перпендикулярных к поверхности пластины. Отверстия должны располагаться равномерно по горизонтальному и вертикальному диаметру пластины в соответствии с рисунком 3.



1 – кольцевой надрез; 2 – перфорированное отверстие; 3 – опора; 4 – перфорированное отверстие;  
5 – нижняя плоскость верхней пластины; 6 – верхняя плоскость нижней пластины

Рисунок 3 — Рисунок перфорации и расположение верхней и нижней пластин

На пластинах должны быть метки, облегчающие выравнивание отверстий. Диаметр части образца, на которую воздействует поток, должен быть не менее 85 % от внутреннего диаметра аппарата.

d) механизм нагружения должен обеспечивать поддержание постоянного нормального сжимающего усилия на образец на уровне 2, 20 и 200 кПа с допуском  $\pm 5\%$ . Для вычисления сжимающего усилия используемой площадью будет общая площадь верхней пластины. Нормальное сжимающее усилие должно прикладываться к верхней и нижней пористым пластинам с помощью кольца из нержавеющей стали наружным диаметром на 1 мм менее внутреннего диаметра аппарата и толщиной не более 2,5 мм. Высота кольца должна быть более 25 мм. Перенос нагрузки с нагружающего механизма на кольцо, расположенное над пористыми пластинами, не должен уменьшать площадь потока в аппарате более чем на  $1\ 000\text{ мм}^2$ .

- е) аппарат должен обеспечивать поддержание предложенного нормального сжимающего усилия на образец без деформаций, которые могут повлиять на результаты испытания.
- ф) аппарат должен обеспечивать предотвращение протекания по краю образца.

## 6.2 Подача воды, ее качество и состояние

Вода должна быть при температуре от 18 до 22 °С.

Воду не следует подавать в аппарат напрямую из водопроводной сети, ввиду проблем, связанных с удалением воздушных пузырьков, которые могут улавливаться в структуре образца. Воду необходимо деаэрировать или подавать из резервуара с неподвижной водой. Не допускается постоянно подавать воду по замкнутому циклу, если не приняты специальные меры для избежания скопления осадка или частиц, и чтобы было возможным осуществлять постоянный мониторинг воды для поддержания ее в нужном качестве.

Содержание кислорода не должно превышать 10 мг/кг. Содержание кислорода должно измеряться в точке поступления воды в аппарат.

Воду необходимо фильтровать, если взвешенные в ней или на образце частицы видны невооруженным глазом, уменьшающие таким образом поток с течением времени.

## 6.3 Измерительные устройства

6.3.1 Измеритель растворенного кислорода или аппарат, соответствующий ИСО 5813.

6.3.2 Секундомер точностью до 0,1 с.

6.3.3 Термометр точностью до 0,2°С.

6.3.4 Измерительный сосуд для определения объема воды с максимально допустимой погрешностью не более 20 мл. Альтернативно объем можно определить взвешиванием на весах с максимально допустимой погрешностью не более 2 % от измеренного значения.

Если выполняются прямые измерения скорости потока, прибор необходимо калибровать до максимально допустимой погрешности 5 %.

6.3.5 Измерительное устройство для определения потери напора 50 мм с точностью 3 %.

## 7 Процедура

7.1 Помещают образцы под воду, содержащую смачивающее вещество (арилалкилсульфонат натрия в концентрации 0,1 % к объему) при температуре лаборатории, осторожно перемешивают для удаления воздушных пузырьков и оставляют насыщаться в течение не менее 12 ч.

7.2 Собирают аппарат и обеспечивают герметичность всех соединений. Пластины должны быть установлены так, чтобы отверстия в обеих пластинах были совмещены.

7.3 Устанавливают усилие 2 кПа на нагружающие пластины (без образца) и наполняют входной резервуар аппарата водой, так чтобы вода, протекая через пластины, удалила воздух. Принимают все меры предосторожности, чтобы избежать предпочтительного течения вдоль границ образца. Если наблюдаются такие потоки, снова герметизируют и подгоняют пластины.

7.4 Заполняют аппарат водой, пока не создастся потеря напора 50 мм на пластинах. Перекрывают подачу воды и, если напоры воды в резервуарах не уравниваются на каждой стороне образца в течение 5 мин, исследуют возможность захвата воздуха в аппарате и повторяют процедуру. Если напоры воды не могут урваться в течение 5 мин, это необходимо отметить в протоколе.

7.5 Регулируют поток, чтобы получить потерю напора 50 мм или максимально близкую к 50 мм (так чтобы поток был таким, чтобы не происходило потери или увеличения напора) и регистрируют это значение с разрешением 1 мм. Если потеря потока остается постоянной в течение не менее 30 с, собирают воду, прошедшую через систему в измерительный сосуд за фиксированный период времени, и записывают собранный объем воды с разрешением 2 % от массы и время с разрешением 1 с. Минимальный собранный объем воды должен составлять не менее 1 000 мл, а время сбора при этом должно быть не меньше 30 с.

Если используется измеритель скорости потока, то следует установить скорость, дающую устойчивый напор. Реальную скорость берут как среднее от трех последовательных показаний с минимальным интервалом времени между снятиями показаний 15 с.

7.6 Необходимо снять не менее трех последовательных показаний и рассчитать среднее значение скорости потока.

7.7 Повторяют процедуры 7.5 и 7.6, пока не испытают пластины при других заданных усилиях сжатия (20 кПа и 200 кПа). Вводят средние значения скорости потока в таблицу 1, столбец 2 ("Без образца").

7.8 Проверяют сборку и положение нижней перфорированной пластины.

7.9 Помещают образец в аппарат и обеспечивают герметичность всех соединений.

7.10 Устанавливают усилие посадки с помощью верхней перфорированной пластины на уровне 2 кПа на образец (включая нагружающую пластину). Если масса верхней перфорированной пластины и нагружающий механизм превышают усилие 2 кПа, фактическое усилие посадки необходимо отметить и использовать в последующих расчетах и графиках. Наполняют выходной резервуар аппарата водой, чтобы она, протекая через образец, удалила воздух. Принимают все необходимые меры предосторожности, чтобы избежать предпочтительного течения вдоль границ образца. Если наблюдаются такие потоки, то переустанавливают образцы надлежащим образом или бракуют их.

7.11 Наполняют входной резервуар аппарата водой, пока потеря напора через образец не составит 50 мм. Отключают подачу воды и, если напоры воды в резервуарах не уравниваются на каждой стороне образца в течение 5 мин, исследуют возможность захвата воздуха в аппарате и повторяют процедуру. Если напоры воды не могут уравниваться в течение 5 мин, это необходимо отметить в протоколе.

7.12 Регулируют поток, чтобы получить потерю напора через образец 50 мм. Если потеря потока остается постоянной в течение не менее 30 с, собирают воду, прошедшую через систему в измерительный сосуд за фиксированный период времени и записывают собранный объем воды с разрешением 20 мл или  $\pm 2$  % от массы и время с разрешением 1 с. Минимальный собранный объем воды должен составлять не менее 1 000 мл, а время сбора при этом должно быть не менее 30 с.

Если используется измеритель скорости потока, то следует установить максимальную скорость, дающую устойчивый напор. Реальную скорость берут как среднее от трех последовательных показаний с минимальным интервалом времени между снятиями показаний 15 с.

7.13 Необходимо снять не менее трех последовательных показаний и рассчитать среднее значение скорости потока.

7.14 Повторяют процедуры 7.10 – 7.13, пока образец не будет испытан при остальных заданных напряжениях сжатия, 20 кПа и 200 кПа. Вводят значения средней скорости потока в таблицу 1.

7.15 Повторяют всю последовательность операций, приведенную в 7.8 – 7.14 для оставшихся испытываемых образцов.

*Примечание* — Если характеристики полной проницаемости геотекстиля и геотекстилеподобных материалов под нагрузкой установлены предварительно, то для процессов контроля достаточно определить скорость потока при сжимающем усилии 20 кПа.

## 8 Расчет и представление результатов

8.1 Для всех образцов и при каждом заданном сжимающем усилии определяют среднее значение от трех последовательных показаний скорости потока, вычисленных по следующей формуле:

$$v_{N50/\sigma} = \frac{V}{A \cdot t} \quad (1)$$

где  $V$  – измеренный объем воды, м<sup>3</sup>;

$A$  – омываемая площадь образца, м<sup>2</sup>, которая должна рассчитываться на основе диаметра образца, находящегося под действием потока; см. 6.1.с).

*Примечание* — Признано, что данный метод вычисления площади может дать завышенную оценку реальной площади, и в результате поток через образец будет занижен.

$t$  – время, измеренное для получения объема  $V$ , с.

8.2 Вносят в таблицу среднее значение от трех последовательных показаний скоростей потока, как в таблице 1.



Таблица 1 — Полученные в испытании значения

Сжимающее усилие, $\sigma$ , кПа	Скорость потока (среднее значение от трех показаний) $V_{N50/\sigma}$ , м/с					Средняя скорость потока через образцы с 1 до 5 $\bar{v}_{N50/\sigma}$ м/с	
	Без образца	С образцом номер:					
		1	2	3	4		5
2							
20							
200							

8.3 Наносят на график среднюю скорость потока  $\bar{v}_{N50/\sigma}$  по оси ординат, а сжимающее напряжение – по оси абсцисс в логарифмических координатах.

Характеристика водопроницаемости перпендикулярно поверхности материала должна считаться показательной, а не представительной для эксплуатационных характеристик продукции.

Водопроницаемость пластин должна не менее чем вдвое превышать водопроницаемость образцов. В противном случае полученные измерения не должны приниматься во внимание (см. ИСО 10318 в отношении определения водопроницаемости).

## 9 Протокол испытания

Протокол испытания должен включать следующую информацию:

- номер и год издания настоящего стандарта;
- описание испытанного продукта в соответствии с ИСО 10320;
- омываемую площадь образца;
- если требуется, совместный график скорости потока  $v_{N50/\sigma}$  в зависимости от сжимающего усилия  $\sigma$  для каждого образца;
- тип воды (успокоенная, деаэрированная, деионизированная, фильтрованная) и значения содержания растворенного кислорода;
- диапазон температур воды;
- тип измерителя потока, если используется;
- все отклонения от настоящего стандарта;
- любые аномалии в гидравлическом поведении изделия;
- описание использованного аппарата, включая схему;
- экспериментальные данные и расчеты для каждого образца.

Примечание — Экспериментальные данные можно свести в таблицу. Пример такой таблицы представлен в таблице 1.

- среднее значение скорости потока для всех нагрузок;
- дату проведения испытания.

Приложение ДА  
(справочное)**Сведения о соответствии национальных стандартов Российской Федерации ссылочным международным стандартам**

Таблица ДА.1

Обозначение ссылочного международного стандарта	Степень соответствия	Обозначение и наименование национального стандарта
ИСО 105-F02:2009	-	*
* Соответствующий национальный стандарт отсутствует		

---

УДК 677.017.636.2:006.354

ОКС 59.080.70

IDT

**Ключевые слова:** материалы геотекстильные, изделия, водопроницаемость, стойкость, нагрузка, вода, поток, скорость, направление, образец, метод, испытание, аппаратура, расчет, протокол

---

Подписано в печать 02.03.2015. Формат 60x84<sup>1/8</sup>.  
Усл. печ. л. 1,40. Тираж 31 экз. Зак. 1127.

Подготовлено на основе электронной версии, предоставленной разработчиком стандарта

---

ФГУП «СТАНДАРТИНФОРМ»  
123995 Москва, Гранатный пер., 4.  
[www.gostinfo.ru](http://www.gostinfo.ru) [info@gostinfo.ru](mailto:info@gostinfo.ru)