

ПРАВИЛА

ПО ПРЕДОТВРАЩЕНИЮ ЗАГРЯЗНЕНИЯ С СУДОВ, ЭКСПЛУАТИРУЮЩИХСЯ В МОРСКИХ РАЙОНАХ И НА ВНУТРЕННИХ ВОДНЫХ ПУТЯХ РОССИЙСКОЙ ФЕДЕРАЦИИ

НД № 2-020101-080



Санкт-Петербург
2014

Правила по предотвращению загрязнения с судов, эксплуатирующихся в морских районах и на внутренних водных путях Российской Федерации, утверждены в соответствии с действующим положением и вступают в силу с 1 мая 2014 г.

Правила разработаны с учетом требований нормативных документов Администрации Российской Федерации в отношении предотвращения загрязнения внутренних водных путей с судов, действующих национальных стандартов, регламентирующих выбросы вредных веществ из судовых двигателей в условиях эксплуатации, а также международных нормативных документов по предотвращению загрязнения с судов с учетом изменений и дополнений, подготовленных непосредственно к моменту переиздания.

СОДЕРЖАНИЕ

ЧАСТЬ I. ПОЛОЖЕНИЯ ПО ТЕХНИЧЕСКОМУ НАБЛЮДЕНИЮ

1	Общие положения	6
1.1	Область применения	6
1.2	Определения	6
2	Освидетельствования	9
2.1	Виды освидетельствований	9
2.2	Объем освидетельствований оборудования	14
3	Техническая документация	16

ЧАСТЬ II. КОНСТРУКЦИЯ, ОБОРУДОВАНИЕ И УСТРОЙСТВА СУДОВ ПО ПРЕДОТВРАЩЕНИЮ ЗАГРЯЗНЕНИЯ НЕФТЬЮ

1	Определения	18
2	Освидетельствования и объем технического наблюдения	22
3	Требования к нефтеналивным судам	22
3.1	Танки изолированного балласта	22
3.2	Показатели аварийного вылива нефти, размеры грузовых танков и устройство трубопроводов нефтеналивных судов	23
3.3	Деление на отсеки и остойчивость	24
3.4	Отстойные танки	24
3.5	Системы автоматического замера, регистрации и управления сбросом	24
3.6	Индикатор поверхности раздела «нефть/вода»	26
3.7	Требования к системе мойки сырой нефтью	26
3.8	Требования к двойному корпусу нефтеналивных судов	27
4	Сепараторы льяльных вод	31
4.1	Общие положения	31
4.2	Технические требования к сепараторам льяльных вод	32
5	Сигнализаторы	35
5.1	Общие положения	35
5.2	Технические требования к сигнализаторам	35
6	Устройство автоматического прекращения сброса	37
7	Системы перекачки, сдачи и сброса нефтесодержащих смесей	38
7.1	Общие положения	38
7.2	Требования к системам перекачки и сдачи нефтесодержащих смесей	38

8	Сборные танки	40
8.1	Танки льяльных вод	40
8.2	Танки нефтяных остатков (шлама)	40
8.3	Конструкция и оборудование сборных танков	44
9	Другие средства для удаления нефтяных остатков (шлама) ..	45
10	Защита топливных танков судов	46
10.1	Определения	46
10.2	Требования	46

ЧАСТЬ III. КОНСТРУКЦИЯ, ОБОРУДОВАНИЕ И УСТРОЙСТВА СУДОВ ПО ПРЕДОТВРАЩЕНИЮ ЗАГРЯЗНЕНИЯ ВРЕДНЫМИ ВЕЩЕСТВАМИ, ПЕРЕВОЗИМЫМИ НАЛИВОМ

1	Определения	49
2	Объем технического наблюдения	50
3	Конструкция судов для перевозки вредных жидких веществ наливом	50
4	Требования к оборудованию судов для перевозки вредных жидких веществ наливом	51
4.1	Оборудование системы вентиляции	51
4.2	Оборудование для мойки танков	52
4.3	Системы удаления остатков вредных жидких веществ	52
4.4	Грузовые системы	52
4.5	Грузовые насосные отделения	53
4.6	Подводное сливное отверстие	53
5	Перевозка растительных масел	54
6	Требования к оборудованию судов, не являющихся химовозами ..	55

ЧАСТЬ IV. ОБОРУДОВАНИЕ И УСТРОЙСТВА СУДОВ ПО ПРЕДОТВРАЩЕНИЮ ЗАГРЯЗНЕНИЯ СТОЧНЫМИ ВОДАМИ

1	Определения	58
2	Объем технического наблюдения	59
3	Оборудование для сбора, хранения, обработки и сброса сточных и хозяйственно-бытовых вод	59
3.1	Общие положения	59
3.2	Сборные цистерны	60
3.3	Установки для обработки сточных вод	60

3.4	Системы для измельчения и обеззараживания сточных вод.	62
3.5	Оборудование для удаления сточных и хозяйственно-бытовых вод	63

**ЧАСТЬ V. ОБОРУДОВАНИЕ И УСТРОЙСТВА СУДОВ
ПО ПРЕДОТВРАЩЕНИЮ ЗАГРЯЗНЕНИЯ МУСОРОМ**

1	Общие положения	66
2	Определения.	66
3	Объем технического наблюдения.	66
4	Оборудование и устройства для сбора, хранения и переработки мусора	67
4.1	Общие положения	67
4.2	Устройства для сбора и хранения мусора.	67
4.3	Устройства для измельчения и прессования мусора	69
4.4	Инсинераторы	69

**ЧАСТЬ VI. ОБОРУДОВАНИЕ И УСТРОЙСТВА СУДОВ
ПО ПРЕДОТВРАЩЕНИЮ ЗАГРЯЗНЕНИЯ АТМОСФЕРЫ**

1	Общие положения	71
1.1	Область распространения.	71
1.2	Определения	71
1.3	Освидетельствования и объем технического наблюдения	75
2	Контроль за выбросами с судов.	76
2.1	Озоноразрушающие вещества.	76
2.2	Окислы азота (NO_x).	77
2.3	Окислы серы (SO_x)	80
2.4	Летучие органические соединения.	82
2.5	Сжигание на судне.	82
2.6	Требования по энергоэффективности судов	83

ЧАСТЬ I. ПОЛОЖЕНИЯ ПО ТЕХНИЧЕСКОМУ НАБЛЮДЕНИЮ

1 ОБЩИЕ ПОЛОЖЕНИЯ

1.1 ОБЛАСТЬ ПРИМЕНЕНИЯ

1.1.1 Правила по предотвращению загрязнения с судов, эксплуатирующихся в морских районах и на внутренних водных путях Российской Федерации¹ применяются к судам, эксплуатирующимся под флагом РФ и имеющим класс Российского морского регистра судоходства², а также к их судовому оборудованию.

1.1.2 Для вновь строящихся судов применяются правила и изменения к ним, действующие на дату подписания контракта на постройку судна (серии однотипных судов) или, при его отсутствии, на дату закладки киля судна³.

1.1.3 Требования Правил распространяются на суда в эксплуатации, когда это оговорено в тексте Правил. При этом на эти суда распространяются требования той редакции Правил, по которой они были построены, если в последующих изданиях Правил и изменениях и дополнениях к ним, выпущенных после издания Правил, не указано иное.

На суда в эксплуатации, контракт на постройку которых был заключен до даты вступления в силу первой редакции Правил, должны распространяться применимые требования Международной конвенции МАРПОЛ 73/78.

1.2 ОПРЕДЕЛЕНИЯ

1.2.1 Определения и пояснения, относящиеся к общей терминологии Правил, приведены в части I «Классификация» Правил классификации и постройки морских судов.

¹ В дальнейшем — Правила.

² В дальнейшем — Регистр.

³ Под датой закладки киля судов из стеклопластика должна пониматься дата укладки в/на матрицу первого конструктивного армированного слоя из общей системы одобренного слоистого материала.

В Правилах приняты следующие определения и сокращения.

Администрация РФ — правительство Российской Федерации, под юрисдикцией которого действует судно.

Внутренние водные пути — естественные или искусственно созданные внутренние федеральные пути сообщения, обозначенные навигационными знаками или иным способом и используемые в целях судоходства.

Вредное вещество — любое вещество, которое при попадании в воду способно создать опасность для здоровья людей, причинить ущерб живым ресурсам, морской флоре и фауне, ухудшить условия отдыха или помешать другому правомерному использованию водной среды.

Достигнутый Конструктивный коэффициент энергоэффективности — величина Конструктивного коэффициента энергоэффективности (EEDI), фактически достигнутая на отдельном судне, в соответствии с правилом 20 главы 4 Приложения VI к МАРПОЛ 73/78.

ИМО — Международная морская организация.

Кодекс МКХ — Международный кодекс постройки и оборудования судов, перевозящих опасные химические грузы наливом.

МАРПОЛ 73/78 — Международная конвенция по предотвращению загрязнения с судов 1973 г., измененная Протоколами 1978 г. и 1997 г. к ней, с учетом поправок, принятых Комитетом по защите морской среды ИМО.

Морские районы Российской Федерации — морские районы, включающие в себя внутренние морские воды, территориальное море РФ (шириной 12 морских миль от исходных линий в соответствии с положениями Федерального закона), а также прилежащую зону РФ (шириной 24 морские мили от исходных линий, от которых отмеряется ширина территориального моря), а также исключительную экономическую зону (внешняя граница которой находится на расстоянии 200 морских миль от исходных линий, от которых отмеряется ширина территориального моря).

Подобная стадия постройки — стадия, на которой:

начато строительство, которое можно отождествить с определенным судном; и

начата сборка этого судна, причем масса использованного материала составляет не меньше 50 т или 1 % расчетной массы материала всех корпусных конструкции, в зависимости от того, что меньше.

Сброс — любой сброс с судна вредных веществ или стоков, содержащих такие вещества, какими бы причинами он не вызывался,

включая любую утечку, слив, удаление, разлив, протекание, откачку, выделение или опорожнение.

Сбросом не считается:

сброс в значении, предусмотренном Конвенцией по предотвращению загрязнения моря сбросами отходов и других материалов 1972 г.; или

выброс вредных веществ, происходящий непосредственно вследствие разведки, разработки и связанных с ними процессов обработки в море минеральных ресурсов морского дна; или

выброс вредных веществ для проведения правомерных научных исследований по уменьшению или ограничению загрязнения.

Судно — плавучее средство любого типа и назначения, эксплуатируемое в морских районах и на внутренних водных путях.

Технический кодекс по NO_x — Технический кодекс по контролю выбросов окислов азота из судовых дизельных двигателей.

2 ОСВИДЕТЕЛЬСТВОВАНИЯ

2.1 ВИДЫ ОСВИДЕТЕЛЬСТВОВАНИЙ

2.1.1 В части предотвращения загрязнения нефтью каждое нефтеналивное судно и каждое иное судно подлежат перечисленным ниже освидетельствованиям в объеме требований, предъявляемых к судну в соответствии с частью II «Конструкция, оборудование и устройства судов по предотвращению загрязнения нефтью»:

.1 первоначальному освидетельствованию перед вводом судна в эксплуатацию или перед первичной выдачей Свидетельства о предотвращении загрязнения с судов (форма 2.4.18RF), которое включает полный осмотр конструкции, оборудования, систем, устройств и материалов в объеме требований, предъявляемых к судну в соответствии с Правилами, чтобы удостовериться, что судно соответствует применимым к нему требованиям;

.2 очередному (для возобновления свидетельства) освидетельствованию через промежутки времени, не превышающие 5 лет. Это освидетельствование проводится, чтобы удостовериться, что конструкция, оборудование, системы, устройства и материалы судна полностью удовлетворяют применимым к нему требованиям;

.3 промежуточному освидетельствованию в пределах 3 мес. до или после второй ежегодной даты или в пределах 3 мес. до или после третьей ежегодной даты свидетельства, которое проводится вместо одного из ежегодных освидетельствований, указанных в 2.1.1.4. Это освидетельствование проводится, чтобы удостовериться, что оборудование и устройства, а также связанные с ними системы судна полностью удовлетворяют применимым к ним требованиям и находятся в хорошем рабочем состоянии;

.4 ежегодному освидетельствованию в пределах 3 мес. до или после каждой ежегодной даты свидетельства, включая общую проверку конструкции, оборудования, систем, устройств и материалов судна, чтобы удостовериться, что они содержатся в годном состоянии и продолжают удовлетворять условиям эксплуатации, для которых судно предназначено;

.5 внеочередному освидетельствованию, в зависимости от обстоятельств, которое должно проводиться в ходе ремонта, выполняемого в результате освидетельствований или каждый раз, когда производится

какой-либо серьезный ремонт или замена. Освидетельствование проводится, чтобы удостовериться, что необходимый ремонт или замена были произведены качественно, что применяемый материал и результаты такого ремонта или замены во всех отношениях удовлетворительны, и что судно во всех отношениях отвечает применимым к нему требованиям.

2.1.2 В части предотвращения загрязнения вредными жидкими веществами, перевозимыми наливом, каждое судно, перевозящее эти вещества, подлежит перечисленным ниже освидетельствованиям:

.1 первоначальному освидетельствованию в соответствии с 2.1.1.1 в объеме требований, предъявляемых к судну в соответствии с частью III «Конструкция, оборудование и устройства судов по предотвращению загрязнения при перевозке вредных жидких веществ наливом»;

.2 очередному (для возобновления свидетельства) освидетельствованию в соответствии с 2.1.1.2;

.3 промежуточному освидетельствованию в соответствии с 2.1.1.3;

.4 ежегодному освидетельствованию в соответствии с 2.1.1.4, чтобы удостовериться, что конструкция, оборудование, системы, устройства и материалы содержатся в годном состоянии;

.5 внеочередному освидетельствованию в соответствии с 2.1.1.5, в зависимости от обстоятельств, которое должно проводиться в ходе ремонта, выполняемого в результате освидетельствований.

2.1.3 В части предотвращения загрязнения сточными водами каждое судно валовой вместимостью 400 и более, а также каждое судно валовой вместимостью менее 400, на котором разрешена перевозка более 15 чел., подлежит перечисленным ниже освидетельствованиям:

.1 первоначальному освидетельствованию в соответствии с 2.1.1.1 в объеме требований, предъявляемых к судну в соответствии с частью IV «Оборудование и устройства судов по предотвращению загрязнения сточными водами»;

.2 очередному (для возобновления свидетельства) освидетельствованию в соответствии с 2.1.1.2;

.3 внеочередному освидетельствованию в соответствии с 2.1.1.5.

2.1.4 В части предотвращения загрязнения мусором каждое судно подлежит освидетельствованиям в соответствии с 2.1.1.1, 2.1.1.2, 2.1.1.4 и 2.1.1.5 в объеме требований, предъявляемых к судну в соответствии с частью V «Оборудование и устройства судов по предотвращению загрязнения мусором».

2.1.5 В части предотвращения загрязнения атмосферы в соответствии с требованиями 2.1 — 2.5 части VI «Оборудование и устройства судов по предотвращению загрязнения атмосферы» каждое судно валовой

вместимостью 400 и более подлежит перечисленным ниже освидетельствованиям:

.1 первоначальному освидетельствованию в соответствии с 2.1.1.1 в объеме требований, предъявляемых к судну в соответствии с частью VI «Оборудование и устройства судов по предотвращению загрязнения атмосферы»;

.2 очередному (для возобновления свидетельства) освидетельствованию через промежутки времени, не превышающие 5 лет. Это освидетельствование проводится, чтобы удостовериться, что конструкция, оборудование, системы, устройства и материалы судна полностью удовлетворяют применимым к ним требованиям;

.3 промежуточному освидетельствованию в соответствии с 2.1.1.3;

.4 ежегодному освидетельствованию в соответствии с 2.1.1.4, чтобы удостовериться, что конструкция, оборудование, системы, устройства и материалы содержатся в годном состоянии;

.5 внеочередному освидетельствованию в соответствии с 2.1.1.5, в зависимости от обстоятельств, которое должно производиться в ходе ремонта, выполняемого в результате освидетельствований.

2.1.6 В части предотвращения загрязнения атмосферы двигателем каждый двигатель, на который распространяются требования 2.2 части VI «Оборудование и устройства судов по предотвращению загрязнения атмосферы» Правил, подлежит перечисленным ниже освидетельствованиям:

.1 первичному освидетельствованию на предприятии-изготовителе в соответствии с Техническим кодексом по NO_x;

.2 первоначальному освидетельствованию после монтажа на судне до ввода двигателя в эксплуатацию в соответствии с Процедурой, приведенной в одобренном Техническом файле по NO_x этого двигателя;

.3 очередному, промежуточному и ежегодному освидетельствованиям, которые проводятся как часть освидетельствований судна, чтобы убедиться, что двигатель продолжает полностью удовлетворять требованиями 2.2 части VI «Оборудование и устройства судов по предотвращению загрязнения атмосферы» Правил и Технического кодекса по NO_x.

2.1.7 В части энергоэффективности судов каждое судно валовой вместимостью 400 и более, которое подпадает под требования 2.6 части VI «Оборудование и устройства судов по предотвращению загрязнения атмосферы» подлежит перечисленным ниже освидетельствованиям, принимая во внимание Руководство ИМО по освидетельствованию конструктивного коэффициента энергоэффективности EEDI (резолюция ИМО МЕРС. 214(63) с поправками в резолюции ИМО МЕРС.234(65)):

.1 первоначальному освидетельствованию перед вводом нового судна в эксплуатацию и до выдачи Свидетельства о предотвращении загрязнения с

судов (форма 2.4.18RF). По результатам освидетельствования должно быть подтверждено, что Достигнутый Конструктивный коэффициент энергоэффективности (Достигнутый EEDI) судна соответствует требованиям главы 4 Приложения VI к МАРПОЛ 73/78 и что План управления энергоэффективностью судна (SEEMP), требуемый 2.6.8 части VI «Оборудование и устройства судов по предотвращению загрязнения атмосферы» Правил, находится на борту судна;

.2 полному или частичному освидетельствованию, в зависимости от обстоятельств, после значительного переоборудования судна, к которому применимы требования по EEDI. По результатам освидетельствования должно быть подтверждено, что Достигнутый EEDI судна пересчитан и соответствует требованиям 2.6.5 части VI «Оборудование и устройства судов по предотвращению загрязнения атмосферы» с учетом понижающего коэффициента X в табл. 2.6.5 части VI «Оборудование и устройства судов по предотвращению загрязнения атмосферы», применимого для типа и размеров переоборудованного судна во временной фазе, соответствующей дате контракта на постройку или дате закладки киля, или дате поставки, установленных для этого судна до переоборудования;

.3 в случаях, когда значительное переоборудование нового или существующего судна настолько существенно, что к этому судну должны применяться требования как к вновь построенному, должна быть определена необходимость проведения первоначального освидетельствования для подтверждения Достигнутого EEDI.

По результатам освидетельствования должно быть подтверждено, что Достигнутый EEDI судна рассчитан и соответствует требованиям 2.6.5 части VI «Оборудование и устройства судов по предотвращению загрязнения атмосферы» с учетом понижающего коэффициента X, указанного в табл. 2.6.5 этой части Правил, для типа и размеров переоборудованного судна на дату заключения контракта на его переоборудование или, при отсутствии контракта, на дату начала переоборудования.

По результатам освидетельствования должно быть подтверждено, что SEEMP находится на борту судна;

.4 для существующих судов подтверждение наличия на борту SEEMP должно быть выполнено при первом промежуточном или возобновляющем освидетельствовании судна в соответствии с 2.1.5.2 и 2.1.5.3, что произойдет раньше на или после 1 января 2013 г.;

.5 при удовлетворительных результатах вышеуказанных освидетельствований на судно может быть выдано Свидетельство об энергоэффективности судна (форма 2.4.3RF) с Дополнением (форма 2.4.3.1RF). В Свидетельстве о предотвращении загрязнения с судов (форма 2.4.18RF) делается соответствующая отметка.

2.1.8 После проведения любого вышеуказанного освидетельствования не допускается производить без санкции Регистра никакие изменения в конструкции, оборудовании, системах, устройствах и материалах, подлежащих освидетельствованиям.

2.1.9 По результатам первоначального освидетельствования судна или освидетельствования для возобновления Свидетельства о предотвращении загрязнения с судов (форма 2.4.18RF) Регистр выдает данное Свидетельство каждому судну, указанному в 1.1, для возможности эксплуатации в морских районах и на внутренних водных путях РФ.

2.1.10 На суда в эксплуатации, контракт на постройку которых заключен или, при его отсутствии, закладка киля которых произошла до даты вступления в силу первой редакции Правил, может быть выдано Свидетельство (форма 2.4.18RF), если судно соответствует применимым требованиям, как указано в 1.1.3.

2.2 ОБЪЕМ ОСВИДЕТЕЛЬСТВОВАНИЙ ОБОРУДОВАНИЯ

2.2.1 Объем освидетельствований оборудования и интервалы между ними приведены в табл. 2.2.1.

Таблица 2.2.1

Условные обозначения:

О — осмотр с обеспечением, при необходимости, доступа, вскрытия или демонтажа;
 С — наружный осмотр;
 М — замеры износов, зазоров, сопротивления изоляции и т. п.;
 Н — испытания давлением (гидравлические, пневматические);
 Р — проверка в действии механизмов, оборудования и устройств, их наружный осмотр;
 Е — проверка наличия действующих документов и/или клейм о проверке контрольных приборов соответствующими компетентными органами, если они подлежат таковой, а также Свидетельства о проверке калибровки сигнализатора.

№ п/п	Объект освидетельствования	Освидетельствование судна			
		первоначальное	ежегодное	промежуточное	очередное
1 Оборудование и устройства по предотвращению загрязнения нефтью					
1.1	Танки (изолированного балласта, отстойные, грузовые, сборные)	ОН			ОМН
1.2	Сепаратор	ОР ¹	Р	Р	ОМНР ¹
1.3	Сигнализатор	ЕМР	МР	МР	ЕМР
1.4	Предохранительные клапаны	Р	Р	Р	ОР
1.5	Системы перекачки и сдачи нефтесодержащих льяльных вод	ОНР	Р	Р	ОНР
1.6	Система перекачки, сдачи и сброса нефтяных остатков (шлама)	ОНР	Р	Р	ОНР
1.7	Контрольно-измерительные приборы	Е	Е	Е	Е
2 Оборудование и устройства по предотвращению загрязнения вредными жидкими веществами, перевозимыми наливом					
2.1	Танки (изолированного балласта, отстойные, грузовые)	ОН			ОМН
2.2	Насосы, трубопроводы, устройства для выгрузки груза и обеспечения зачистки танков	ОР	Р	Р	ОМР
2.3	Вентиляционное оборудование для удаления остатков груза	ОМР	Р	Р	ОМР
2.4	Оборудование для мойки танков	ОНР	Р	Р	ОНР
2.5	Контрольно-измерительные приборы	Е	Е	Е	Е

№ п/п	Объект освидетельствования	Освидетельствование судна			
		первоначальное	ежегодное	промежуточное	очередное
3 Оборудование и устройства по предотвращению загрязнения сточными водами					
3.1	Установки для обработки сточных вод	ОНР ²			ОМНР ²
3.2	Системы для измельчения и обеззараживания сточных вод	ОНР			ОМНР
3.3	Сборные цистерны	ОН			ОМН
3.4	Системы сдачи сточных вод	ОНР			ОНР
3.5	Контрольно-измерительные приборы	Е			Е
4 Оборудование и устройства по предотвращению загрязнения мусором					
4.1	Установки для сжигания мусора (инсинераторы)	ОР	Р	Р	ОМР
4.2	Устройства для обработки мусора	ОР	Р		ОР
4.3	Устройства для сбора и хранения мусора	С	С		С
4.4	Контрольно-измерительные приборы	Е	Е		Е
5 Оборудование и устройства по предотвращению загрязнения атмосферы					
5.1	Двигатели, на которые распространяются положения 2.2.1 части VI «Оборудование и устройства судов по предотвращению загрязнения атмосферы»	ОМР	ОМ	ОМ	ОМ
5.2	Система перевода работы двигателей на низкосернистое топливо	ОР	Р	Р	ОР
5.3	Система очистки выхлопных газов для уменьшения выбросов SO _x	ОМР	Р	Р	ОМР
5.4	Система сбора паров летучих органических соединений (ЛОС)	ОР	Р	Р	ОР
5.5	Инсинераторы	ОР	Р	Р	ОМР
5.6	Контрольно-измерительные приборы	Е	Е	Е	Е
<p>¹ При первоначальном и очередных освидетельствованиях отбор проб производится в присутствии инспектора Регистра с последующим предоставлением результатов анализа проб, проведенного признанной лабораторией.</p> <p>² При первоначальном и очередных освидетельствованиях представляется заключение органов государственного санитарного надзора о соответствии установок санитарным нормативам и требованиям.</p>					

3 ТЕХНИЧЕСКАЯ ДОКУМЕНТАЦИЯ

3.1 При освидетельствованиях судов на соответствие требованиям настоящих Правил должна быть проведена проверка наличия на судне всей требуемой документации в соответствии с разд. 19 части V «Техническое наблюдение за постройкой судов» Правил технического наблюдения за постройкой судов и изготовлением материалов и изделий для судов (в зависимости от того, что применимо).

В дополнение к вышеуказанному на судне также необходимо проверить наличие следующей документации:

.1 одобренной документации по эксплуатационным методам и балластировке для нефтеналивных судов со специальной балластировкой, если применимо;

.2 Инструкции пользователя системы быстрого доступа к компьютеризированным береговым программам расчета остойчивости в поврежденном состоянии и остаточной конструктивной прочности, Договора с береговым центром выполнения расчетов аварийной остойчивости и остаточной конструктивной прочности, а также копии Свидетельства о соответствии предприятия (форма 7.1.27) этого берегового центра (для нефтеналивных судов дедвейтом 5000 т и более);

.3 одобренного Руководства по эксплуатации системы очистки выхлопных газов для уменьшения выбросов SO_x (схема А), если применимо;

.4 одобренного Руководства по эксплуатации системы очистки выхлопных газов для уменьшения выбросов SO_x (схема В), если применимо;

.5 копии Свидетельства о соответствии по выбросам SO_x (Свидетельства об одобрении устройства систем очистки выхлопных газов), если применимо;

.6 одобренного Руководства по мониторингу выбросов SO_x на судне, если применимо;

.7 одобренного Плана соответствия району ограничения выбросов SO_x (при использовании системы очистки выхлопных газов для уменьшения выбросов SO_x);

.8 процедуры выполнения операции по подготовке судовой топливной системы для работы на низкосернистом топливе с содержанием серы, как указано в 2.3.2, до захода во внутренние водные пути, так же, как и в пределы районов контроля выброса окислов серы (SO_x) и соответствующего судового журнала для регистрации количества низкосернистого топлива в каждом танке, а также даты, времени и местонахождения судна в момент завершения вышеуказанной операции;

.9 Инструкции по эксплуатации системы выдачи паров груза (летучих органических соединений) (для нефтеналивных судов, если применимо);

.10 Плана управления летучими органическими соединениями (ЛЮС) (для нефтеналивных судов, перевозящих сырую нефть, если применимо);

.11 программы и результатов испытаний для определения количества остатков в грузовых танках, насосах и присоединенных трубопроводах судов, на которых допускается перевозка вредных жидких веществ наливом;

.12 SEEMP (если применимо в соответствии с 2.6.8 части VI «Оборудование и устройства судов по предотвращению загрязнения атмосферы»);

.13 Технического файла по EEDI (если применимо).

3.2 При очередных, ежегодных и промежуточных освидетельствованиях судов на соответствие требованиям Правил должна быть проведена проверка наличия на судне документации в соответствии с 3.1, а также следующей документации:

.1 Удостоверения соответствия согласно положениям системы оценки состояния (СОС) (для нефтеналивных судов, если применимо);

.2 полного комплекта актов предыдущих освидетельствований, включая результаты замеров размеров связей корпуса, записи о проведенных ремонтах, а также, если применимо, Акта освидетельствования нефтеналивного судна в рамках СОС;

.3 журналов регистрации параметров судовых двигателей, подпадающих под требования Правил;

.4 накладных на поставку бункерного топлива.

ЧАСТЬ II. КОНСТРУКЦИЯ, ОБОРУДОВАНИЕ И УСТРОЙСТВА СУДОВ ПО ПРЕДОТВРАЩЕНИЮ ЗАГРЯЗНЕНИЯ НЕФТЬЮ

1 ОПРЕДЕЛЕНИЯ

1.1 В настоящей части Правил приняты следующие определения.

Бортовой танк — любой танк, примыкающий к бортовой обшивке судна.

Водоизмещение судна порожнем — водоизмещение судна в метрических тоннах без груза, топлива, смазочных масел, балластной, пресной и котельной питательной воды в танках, расходных материалов, продовольствия, а также экипажа, пассажиров и их багажа.

Дедвейт (DWT) — разность между водоизмещением судна в тоннах по грузовую ватерлинию, соответствующую летнему надводному борту в воде с относительной плотностью $1,025 \text{ т/м}^3$, и водоизмещением порожнем.

Длина (L) — длина, равная 96 % полной длины судна по ватерлинии, проходящей на высоте, отмеренной от верхней кромки киля и равной 85 % наименьшей теоретической высоты борта, или длина судна от передней кромки форштевня до оси баллера руля по той же ватерлинии, если эта длина больше. На судах, спроектированных с дифферентом, ватерлиния, по которой измеряется их длина, должна быть параллельна конструктивной ватерлинии. Длина (L) измеряется в метрах.

Ежегодная дата — день и месяц каждого года, которые будут соответствовать дате истечения срока действия Свидетельства о предотвращении загрязнения с судов (форма 2.4.18RF).

Жидкое топливо — тяжелые дистилляты или остатки сырой нефти, или смеси таких материалов, предназначенные для использования в качестве топлива для производства теплоты или энергии, качество которых эквивалентно спецификациям, приемлемым для ИМО.

Значительное переоборудование судна — переоборудование судна, которое:

существенно изменяет размерения или грузовместимость; или
изменяет тип судна; или

имеет целью значительное продление срока службы судна; или изменяет судно иным образом, но в такой степени, что если бы оно являлось вновь строящимся судном, то подпадало бы под действие соответствующих положений Правил, не применимых к нему как к судну в эксплуатации.

Изолированный балласт — балластная вода, принятая в танк, который полностью отделен от грузовой и топливной систем и предназначен только для перевозки балласта либо балласта или грузов, не являющихся нефтью или вредными жидкими веществами.

Комбинированное судно — судно, предназначенное для перевозки или нефти наливом, или твердых грузов навалом.

Льяльная нефтесодержащая вода — вода, которая может содержать нефть в результате ее эксплуатационных утечек или обслуживания механизмов в машинных помещениях. Любая жидкость, поступающая в льяльную систему, включая льяльные колодцы, трубопроводы льяльной системы, льяла, танки льяльных вод, рассматривается как льяльная нефтесодержащая вода

Мгновенная интенсивность сброса нефти — интенсивность сброса нефти в литрах в час в любой момент, деленная на скорость судна в узлах в тот же момент.

Мидель судна — середина длины судна (L).

Нефтеналивное судно — судно, построенное или приспособленное главным образом для перевозки нефти наливом в своих грузовых помещениях. Нефтеналивным судном также является комбинированное судно и любое «наливное судно для перевозки вредных жидких веществ», определение которому дано в части III «Конструкция, оборудование и устройства судов по предотвращению загрязнения при перевозке вредных жидких веществ наливом» Правил, и любой газовоз, который определен в правиле 3.20 главы II-1 Конвенции СОЛАС 1974 г. (с поправками), если он перевозит в качестве груза или части груза нефть наливом.

Нефтепродуктовоз — нефтеналивное судно, занятое в перевозке нефти иной, чем сырая нефть.

Нефтесодержащая смесь — смесь с любым содержанием нефти.

Нефтесодержащие отходы — нефтяной шлам и нефтесодержащие льяльные воды.

Нефть — нефть в любом виде, включая сырую, жидкое топливо, нефтяные остатки (шлам), нефтяные осадки и очищенные нефтепродукты.

Нефть тяжелых сортов:

сырая нефть плотностью при 15 °C более 900 кг/м³;

нефть иная, чем сырая нефть плотностью при 15 °С более 900 кг/м³ или с кинематической вязкостью при 50 °С более 180 мм²/с; или битум, смола и их эмульсии.

Нефтяное топливо — любая нефть, используемая в качестве топлива для главных двигателей и вспомогательных механизмов судна, на борту которого такая нефть находится.

Нефтяные осадки — часть нефти, которая в силу своей консистенции не поддается обычной откачке и обработке и требует особых приемов или приспособлений для ее удаления с судна.

Нефтяные остатки (шлам) — шлам, отсепарированный в результате пурификации топлива или масла для главных и вспомогательных механизмов; отработанное смазочное масло и масло из систем гидравлики, отсепарированная нефть из сепараторов, утечки топлива и масла.

Носовой и кормовой перпендикуляры — вертикальные линии в диаметральной плоскости, проходящие через носовой и кормовой концы длины судна (*L*). Носовой перпендикуляр проходит через точку пересечения передней кромки форштевня с плоскостью ватерлинии, по которой измеряется длина.

Объемы и площади на судне — во всех случаях рассчитываются по теоретическим обводам.

Отработанное масло — отработанное смазочное масло, масло из цистерн гидравлики или другая жидкость на углеводородной основе, которые более не пригодны для использования в механизмах вследствие износа и загрязнения.

Отсепарированный шлам — шлам, образовавшийся вследствие пурификации топлива и смазочного масла.

Отстойный танк — любой танк, специально предназначенный для сбора остатков из танков, промывочной воды и других нефте-содержащих смесей.

Построенное судно — судно, киль которого заложен или которое находится в подобной стадии постройки.

Сепаратор — любая комбинация из сепаратора, фильтра или коалисцера, а также единая установка, спроектированная для сброса нефте-содержащих вод с содержанием нефти в стоке не более требуемых норм.

Сигнализатор — прибор, сигнализирующий о содержании нефти в стоке более требуемых норм.

Судно, поставленное до 1 января 2014 г. — судно: контракт на постройку которого заключен до 1 января 2011 г., или; при отсутствии контракта на постройку, киль которого заложен или которое находится в подобной стадии постройки до 1 января 2012 г.; или поставка которого осуществлена до 1 января 2014 г.

Сырая нефть — любая жидкая смесь углеводородов, встречающихся в естественном состоянии в недрах Земли, независимо от того, подвергнута она обработке с целью сделать ее пригодной для транспортировки или нет, и включает:

сырую нефть, из которой могли быть удалены некоторые дистиллятные фракции;

сырую нефть, к которой могли быть добавлены некоторые дистиллятные фракции.

Танк — закрытое помещение, образованное постоянными элементами конструкции судна и предназначенное для перевозки жидких грузов наливом.

Танк для льяльных вод — танк для сбора и накопления нефтесодержащих льяльных вод.

Танки нефтяных остатков (шлама) — танки для сбора нефтяных остатков (шлама), из которых нефтяные остатки (шлам) могут быть удалены через стандартные сливные соединения или посредством других одобренных средств.

Центральный танк — любой танк, расположенный между продольными переборками.

Ширина (B) — для судов с металлической обшивкой наибольшая ширина судна, измеренная на миделе до теоретических обводов шпангоутов, а для судов с обшивкой из любого другого материала — до наружной поверхности обшивки корпуса. Ширина (B) измеряется в метрах.

Шламовые танки — танки для накопления шлама после сепарации топлива и масла.

2 ОСВИДЕТЕЛЬСТВОВАНИЯ И ОБЪЕМ ТЕХНИЧЕСКОГО НАБЛЮДЕНИЯ

2.1 Виды и объем освидетельствований, а также указания по документам, выдаваемым Регистром, приведены в части I «Положения по техническому наблюдению».

3 ТРЕБОВАНИЯ К НЕФТЕНАЛИВНЫМ СУДАМ

3.1 ТАНКИ ИЗОЛИРОВАННОГО БАЛЛАСТА

3.1.1 На нефтеналивных судах должны быть предусмотрены танки изолированного балласта.

3.1.2 Вместимость танков изолированного балласта нефтеналивных судов должна определяться из условия обеспечения их безопасной эксплуатации. Для нефтеналивных судов дедвейтом 20 000 и более осадка и дифферент должны удовлетворять условиям, указанным в правиле 18.2 Приложения I к МАРПОЛ 73/78. При этом осадка и дифферент нефтеналивного судна длиной менее 150 м должна быть не менее значений, рассчитанных в соответствии с табл. 3.1.2. В любом случае остойчивость должна проверяться отдельно.

Таблица 3.1.2

Варианты	Минимальная осадка носом, м	Минимальная осадка кормой, м	Средняя осадка, м	Минимальная средняя осадка, м	Максимальный дифферент, м
А	—	—	$0,2 + 0,032L$	—	$(0,024 - 6 \cdot 10^{-5}L)L$
В	$0,700 + 0,0170L$	$2,3 + 0,030L$	—	$1,550 + 0,023L$	$1,600 + 0,013L$
С	$0,5000 + 0,0225L$	$2,0000 + 0,0275L$	—	—	—

Примечания: А — обеспечиваются хорошие условия балластировки на переходе при погодных условиях 5 баллов и менее по шкале Бофорта;

В — обеспечиваются хорошие условия балластировки на переходе при погодных условиях 6 баллов и менее по шкале Бофорта. При расчете могут использоваться формулы минимальной осадки носом и кормой или минимальной средней осадки и минимального дифферента;

С — содержит несколько увеличенные осадки с целью обеспечения предотвращения оголения винта и слеминга.

3.1.3 Для аварийного слива изолированного балласта через грузовой насос может быть предусмотрен съемный патрубок, присоединяющий балластный трубопровод к грузовому насосу.

В этом случае на присоединенных трубопроводах изолированного балласта должны быть установлены невозвратные клапаны для предотвращения проникновения нефти в танки изолированного балласта, а патрубок должен быть установлен в насосном отделении на видном месте. У патрубка должна быть прикреплена табличка с надписью об ограничении его применения.

3.1.4 Танки изолированного балласта должны иметь отдельные балластные насосы и трубопроводы, предназначенные исключительно для забора балластной воды и ее выпуска.

3.2 ПОКАЗАТЕЛИ АВАРИЙНОГО ВЫЛИВА НЕФТИ, РАЗМЕРЫ ГРУЗОВЫХ ТАНКОВ И УСТРОЙСТВО ТРУБОПРОВОДОВ НЕФТЕНАЛИВНЫХ СУДОВ

3.2.1 Каждое нефтеналивное судно для обеспечения надлежащей защиты от загрязнения нефтью в случае столкновения или посадки на мель должно соответствовать применимым требованиям правила 23 Приложения I к МАРПОЛ 73/78 в отношении следующего:

.1 среднего вылива нефти для нефтеналивного судна дедвейтом 5000 т и более;

.2 размеров грузовых танков для нефтеналивного судна дедвейтом менее 5000 т и валовой вместимостью 150 и более.

3.2.2 Трубопроводы, которые проходят через грузовые танки в местах, находящихся на расстоянии менее $0,30B_s$ от борта судна (где B_s — наибольшая теоретическая ширина судна, м, на самой глубокой грузовой марке или ниже ее) и менее $0,30D_s$ от дна судна (где D_s — теоретическая высота борта, м, измеренная на середине длины до верхней палубы у борта), должны оборудоваться клапанами или подобными закрывающими устройствами с их креплением на грузовом танке или в непосредственной близости от него. Эти клапаны должны оставаться закрытыми в море постоянно, когда в танках находится груз нефти, за исключением случаев, когда их можно открыть только для перекачки груза, необходимой для существенно важных грузовых операций.

3.2.3 Грузовая система трубопроводов каждого нефтеналивного судна должна соответствовать требованиям разд. 9 части VIII «Системы и

трубопроводы» Правил классификации и постройки морских судов, а также применимым к этому судну международным требованиям.

3.3 ДЕЛЕНИЕ НА ОТСЕКИ И ОСТОЙЧИВОСТЬ

3.3.1 Каждое нефтеналивное судно дедвейтом 5000 т и более должно удовлетворять критериям остойчивости в неповрежденном состоянии в соответствии с правилом 27 Приложения I к МАРПОЛ 73/78.

3.3.2 Каждое нефтеналивное судно валовой вместимостью 150 и более должно удовлетворять критериям деления на отсеки и аварийной остойчивости в соответствии с правилом 28 Приложения I к МАРПОЛ 73/78.

3.4 ОТСТОЙНЫЕ ТАНКИ

3.4.1 На каждом нефтеналивном судне валовой вместимостью 150 и более должны быть предусмотрены отстойные танки, а также средства очистки и перекачки промывочной воды из грузовых в отстойные танки в соответствии с правилом 29 Приложения I к МАРПОЛ 73/78.

3.5 СИСТЕМЫ АВТОМАТИЧЕСКОГО ЗАМЕРА, РЕГИСТРАЦИИ И УПРАВЛЕНИЯ СБРОСОМ

3.5.1 Каждое нефтеналивное судно валовой вместимостью 150 и более должно быть оснащено системой автоматического замера, регистрации и управления сбросом (САЗРИУС) в соответствии с правилом 31 Приложения I к МАРПОЛ 73/78 за исключением следующих случаев, когда:

.1 нефтеналивное судно совершает рейсы в морских районах, входящих в состав особых районов, границы которых определены Приложением I к МАРПОЛ 73/78, а также на внутренних водных путях Российской Федерации;

.2 нефтеналивное судно совершает рейсы исключительно в морских районах за пределами особых районов на расстоянии менее 50 морских миль от ближайшего берега, при одновременном соблюдении всех следующих условий:

все нефтесодержащие смеси сохраняются на борту для последующей сдачи в приемные сооружения, достаточность которых гарантирована Администрацией РФ;

в Свидетельстве о предотвращении загрязнения с судов (форма 2.4.18RF) с разрешения Администрации РФ сделана запись о том, что судно занято исключительно в рейсах одной или более вышеуказанных категорий настоящего правила; и

сброшенное количество, время и порт сброса зарегистрированы в Журнале нефтяных операций.

3.5.2 К САЗРИУС должны предъявляться технические требования в соответствии с положениями резолюции ИМО МЕРС.108(49) «Пересмотренное Руководство и технические требования по системам автоматического замера, регистрации и управлением сброса».

3.5.3 Вышеуказанное руководство и технические требования применяются к оборудованию, установленному на нефтеналивных судах, кили которых заложены 1 января 2005 г. или после этой даты. К нефтеналивным судам, построенным до этой даты, применяются руководство и технические требования, принятые согласно резолюциям ИМО А.393(X), А.496(XII), МЕРС.13(19) и А.586(14).

3.5.4 САЗРИУС должна включаться при любом сбросе стока в море и обеспечивать автоматическое прекращение сброса нефтесодержащей смеси, когда мгновенная интенсивность сброса нефти превышает значение, допускаемое правилом 34 Приложения I к МАРПОЛ 73/78.

3.5.5 САЗРИУС должна эффективно функционировать в любых условиях окружающей среды, в которых может оказаться нефтеналивное судно при нормальной эксплуатации. САЗРИУС должна быть спроектирована и выполнена таким образом, чтобы выполнялись требования к надежности работы по климатическим условиям и при механических воздействиях в соответствии с 2.1 части XI «Электрическое оборудование» Правил классификации и постройки морских судов.

3.5.6 САЗРИУС должна включать в себя оборудование, указанное в 6.1.4 резолюции ИМО МЕРС.108(49), в том числе прибор для определения содержания нефти в стоке в млн^{-1} . Прибор должен быть одобрен в соответствии с положениями этой резолюции и иметь Свидетельство о типовом одобрении, в котором указано, для перевозки каких видов грузов он может быть использован.

3.5.7 Любая неисправность САЗРИУС должна приводить к прекращению сброса.

3.6 ИНДИКАТОР ПОВЕРХНОСТИ РАЗДЕЛА «НЕФТЬ/ВОДА»

3.6.1 Для быстрого и точного определения положения поверхности раздела «нефть/вода» в отстойных танках каждое нефтеналивное судно валовой вместимостью 150 и более должно быть оснащено одобренными индикаторами поверхности раздела «нефть/вода» за исключением случаев, когда нефтеналивное судно совершает рейсы, указанные в 3.5.1.

3.6.2 К приборам определения границы раздела «нефть/вода» должны предъявляться технические требования в соответствии с положениями резолюции ИМО МЕРС.5(XIII). Приборы должны быть одобрены в соответствии с положениями этой резолюции и иметь Свидетельство о типовом одобрении.

3.7 ТРЕБОВАНИЯ К СИСТЕМЕ МОЙКИ СЫРОЙ НЕФТЬЮ

3.7.1 Каждое нефтеналивное судно для сырой нефти дедвейтом 20000 и более должно быть оборудовано системой мойки сырой нефтью.

Эта система должна полностью отвечать требованиям правила 33 Приложения I к МАРПОЛ 73/78 не позднее одного года после того, как танкер был впервые использован для перевозки сырой нефти, либо к концу третьего рейса по перевозке сырой нефти, пригодной для мойки, смотря по тому, какая дата наступит позднее.

3.7.2 Любой грузовой или отстойный танк, оснащенный системой мойки сырой нефтью, должен быть оборудован системой инертных газов в соответствии с требованиями 9.16 части VIII «Системы и трубопроводы» Правил классификации и постройки морских судов.

Система трубопроводов мойки сырой нефтью и связанное с ней оборудование и устройства (трубопроводы, моечные машинки, насосы, зачистная система и балластные трубопроводы) должны соответствовать Техническим требованиям к конструкции, эксплуатации и проверке систем мойки сырой нефтью в соответствии с положениями резолюции ИМО А.446(XI), измененной резолюциями ИМО А.497(XII) и А.897(21), а также требованиям 9.12 части VIII «Системы и трубопроводы» Правил классификации и постройки морских судов.

3.8 ТРЕБОВАНИЯ К ДВОЙНОМУ КОРПУСУ НЕФТЕНАЛИВНЫХ СУДОВ

3.8.1 Нефтеналивные суда дедвейтом 600 т и более должны быть оборудованы двойным корпусом и двойным дном в соответствии с указанным ниже в 3.8.2 — 3.8.6. Грузовые танки по всей длине должны быть защищены балластными танками или отсеками, не являющимися нефтяными или топливными танками.

3.8.2 Каждое нефтеналивное судно длиной 150 м и более или дедвейтом 5000 т и более должно отвечать требованиям части XVIII «Общие правила по конструкции и прочности нефтеналивных судов с двойными бортами» Правил классификации и постройки морских судов, а также применимым международным требованиям.

3.8.3 Каждое нефтеналивное судно дедвейтом менее 5000 т должно отвечать следующим требованиям:

.1 в любом поперечном сечении высота h каждого танка или отсека двойного дна должна быть не менее следующей величины:

$$h = B/15, \text{ м.} \quad (3.8.3.1)$$

Минимальная величина $h = 0,76$ м.

При этом в районе закругления скулы и в местах без четко обозначенного закругления скулы граница грузового танка проходит параллельно линии плоского днища на миделе, как показано на рис. 3.8.3.1;

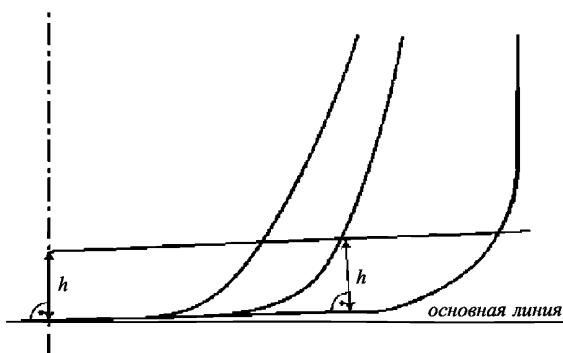


Рис. 3.8.3.1

.2 бортовые танки или отсеки простираются на всю высоту борта судна или от второго дна до верхней палубы, не учитывая скругленное соединение верхней палубы с бортом, где оно имеется. Они устраиваются таким образом, что грузовые танки располагаются внутри от теоретической линии бортовой обшивки, везде на расстоянии не менее величины w , которая вычисляется по нижеприведенной формуле и, как показано на рис. 3.8.3.2, измеряется в любом поперечном сечении под прямым углом к бортовой обшивке:

$$w = 0,4 + 2,4 DW/20000, \text{ м.} \quad (3.8.3.2)$$

Минимальная величина $w = 0,76 \text{ м}$.

В случае, если грузовые танки устраиваются таким образом, что вместимость каждого из них не превышает 700 м^3 , то вышеуказанное требование по их расположению может не выполняться или бортовые танки или отсеки могут не предусматриваться.

Данное положение не применяется к нефтеналивным судам, предназначенным для перевозки нефти тяжелых сортов. Для этих судов должно выполняться требование по расположению грузовых танков относительно теоретической линии бортовой обшивки в соответствии с формулой 3.8.3.2.

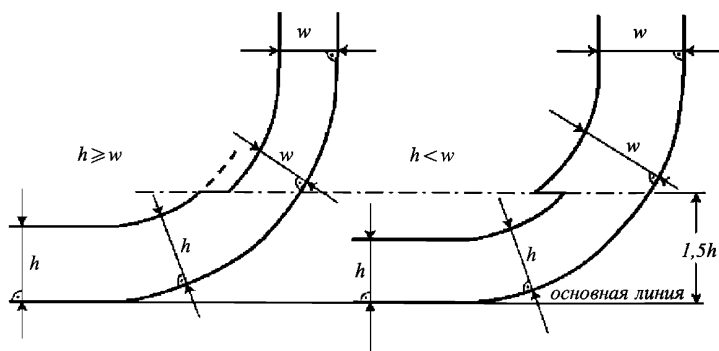


Рис. 3.8.3.2

3.8.4 Каждое нефтеналивное судно дедвейтом 5000 т и более должно отвечать нижеследующим требованиям.

Грузовые танки по всей длине должны быть защищены балластными танками или отсеками, не являющиеся нефтяными или топливными танками, следующим образом:

.1 в любом поперечном сечении высота h каждого танка или отсека двойного дна должна быть не менее следующей величины:

$$h = B/15, \text{ м, или} \quad (3.8.4.1)$$

$h = 2$ м, в зависимости от того, что меньше.

Минимальная величина $h = 1,0$ м;

.2 бортовые танки или отсеки простираются на всю высоту борта судна или от второго дна до верхней палубы, не учитывая скругленное соединение верхней палубы с бортом, где оно имеется. Они устраиваются таким образом, что грузовые танки располагаются внутрь от теоретической линии бортовой обшивки, везде на расстоянии не менее величины w , которая вычисляется по нижеприведенной формуле и, как показано на рис. 3.8.3.2, измеряется в любом поперечном сечении под прямым углом к бортовой обшивке:

$$w = 0,5 + DW/20000, \text{ м, или} \quad (3.8.4.2)$$

$w = 2$ м, в зависимости от того, что меньше.

Минимальная величина $w = 1,0$ м;

.3 в районе закругления скулы и в местах без четко обозначенного закругления скулы. Когда расстояния h и w различны, расстояние w является предпочтительным на уровнях, превышающих $1,5h$ над основной линией, как показано на рис. 3.8.3.2.

3.8.5 Балластные и другие трубопроводы, такие как измерительные и вентиляционные трубопроводы к балластным танкам, не должны проходить через грузовые танки. Грузовые и подобные трубопроводы к грузовым танкам не должны проходить через балластные танки.

3.8.6 На нефтеналивных судах дедевитом 5000 т и более, построенных 1 января 2007 г. или после этой даты, должны быть предусмотрены следующие средства защиты грузовых насосных отделений:

.1 грузовые насосные отделения должны быть оборудованы двойным дном таким образом, чтобы в любом поперечном сечении высота каждого танка или пространства двойного дна была такой, чтобы расстояние h между дном насосного отделения и основной линией судна, измеренное под прямым углом к этой линии, было бы не менее следующей величины:

$$h = B/15, \text{ м, или} \quad (3.8.6.1)$$

$h = 2$ м, в зависимости от того, что меньше.

Минимальная величина $h = 1$ м;

.2 двойное дно, защищающее грузовое насосное отделение, может представлять собой сухой танк или балластный танк;

.3 балластные насосы должны быть оборудованы подходящими средствами, обеспечивающими эффективную откачку из танков двойного дна;

.4 трубопроводы балластной системы допускается располагать в двойном дне грузовых насосных отделений при условии, что любое повреждение этих трубопроводов не повлияет на работоспособность грузовой системы;

.5 если дно насосного отделения или часть этого дна (см. случаи НО 2 и НО 3 на рис. 3.8.6.5) расположены выше основной линии (ОЛ) судна по крайней мере на минимальную высоту, как указано в 3.8.6.1, нет необходимости оборудовать конструкцию двойного дна в районе всего насосного отделения или только его части.

Если часть насосного отделения расположена ниже минимальной высоты, требуемой в 3.8.6.1, то эта часть насосного отделения должна являться двойным дном для защиты вышерасположенной части насосного отделения (см. случаи НО 1 и НО 3 на рис. 3.8.6.5).

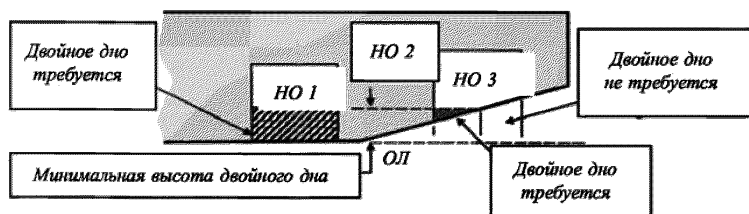


Рис. 3.8.6.5

3.8.7 Приемные колодцы в двойном дне как грузовых танков, так и грузовых насосных отделений должны быть настолько малы, насколько это практически возможно, при этом расстояние между дном колодца и основной линией судна, измеренное под прямым углом к этой линии, должно быть не менее половины высоты двойного дна.

4 СЕПАРАТОРЫ ЛЬЯЛЬНЫХ ВОД

4.1 ОБЩИЕ ПОЛОЖЕНИЯ

4.1.1 Любое судно валовой вместимостью 400 и более при эксплуатации на внутренних водных путях должно быть оснащено сепаратором льяльных вод (сепаратором) одобренного типа, сигнализатором одобренного типа и автоматическим запорным устройством.

4.1.2 При эксплуатации в морских районах любое судно валовой вместимостью 400 и более должно быть оснащено сепаратором одобренного типа, а любое судно валовой вместимостью 10 000 и более должно быть оснащено сепаратором одобренного типа, сигнализатором одобренного типа и автоматическим запорным устройством.

4.1.3 При эксплуатации только в особых морских районах, указанных в правиле 1 Приложения I к МАРПОЛ 73/78, судно может быть освобождено от выполнения требования 4.1.2 при условии наличия на судне сборного танка льяльных нефтесодержащих вод достаточной вместимости для полного их сохранения на борту и достаточного количества портов и терминалов, куда заходит судно, оборудованных приемными сооружениями для сдачи нефтяных остатков и нефтесодержащих вод.

4.1.4 Любое судно валовой вместимостью менее 400 при эксплуатации на внутренних водных путях должно быть оснащено оборудованием в соответствии с 4.1.1, когда не обеспечивается необходимая автономность плавания из-за недостаточности емкости сборных танков нефтесодержащих вод.

4.1.5 При эксплуатации судна на внутренних водных путях оборудование для фильтрации нефти должно обеспечивать такую фильтрующую способность, чтобы после прохождения через него любой нефтесодержащей смеси содержание нефти в ней не превышало 10 мг/л (если оборудование установлено до 1997 г.) и 8,0 мг/л (если оборудование установлено в 1997 г. или позже).

При эксплуатации судна только в морских районах оборудование для фильтрации нефти должно обеспечивать такую фильтрующую способность, чтобы после прохождения через него любой нефтесодержащей смеси содержание нефти в ней не превышало 15 мг/л.

4.1.6 Если по результатам анализов проб, выполненных в признанной

лаборатории, оборудование, указанное в 4.1.1 и 4.1.2, не обеспечивает содержание нефти в сбросе в соответствии с нормативами, указанными в 4.1.5, эксплуатация судна не допускается до устранения неисправности этого оборудования и получения положительных результатов анализов проб.

4.2 ТЕХНИЧЕСКИЕ ТРЕБОВАНИЯ К СЕПАРАТОРАМ ЛЬЯЛЬНЫХ ВОД

4.2.1 К сепараторам льяльных вод должны предъявляться технические требования в соответствии с положениями применимых резолюций ИМО.

4.2.2 Сепараторы должны иметь надежную конструкцию. Узлы и детали, подлежащие периодическому контролю и обслуживанию, должны быть легкодоступны для персонала. Подача насоса сепаратора должна соответствовать пропускной способности сепаратора. В любом случае подача насоса сепаратора не должна превышать более чем в 1,1 раза пропускную способность сепаратора.

4.2.3 Должна быть предусмотрена возможность осушения сепаратора.

4.2.4 Если в конструкции сепаратора предусмотрен подогрев нефтесодержащей смеси, он может осуществляться при помощи паровых или водяных змеевиков. Электрический подогрев допускается при условии выполнения требований 15.3 части XI «Электрическое оборудование» Правил классификации и постройки морских судов.

4.2.5 Сепаратор должен быть сконструирован для работы в автоматическом режиме, однако должны быть предусмотрены средства, исключающие сброс в случае возникновения неисправностей.

Для ввода в работу сепаратора не должно возникать необходимости в регулировке клапанов или другого оборудования. Оборудование должно работать без наблюдения, по крайней мере, в течение 24 ч.

4.2.6 Изменение среды, подаваемой к сепаратору (от нефтесодержащей воды к нефти, от нефтесодержащей воды к водной эмульсии или от нефти и/или воды до прохвата воздуха), не должно приводить к сливу за борт любой смеси с содержанием нефти более величин, указанных в 4.1.5.

4.2.7 Сепараторы, насосы и другое оборудование должны быть оснащены приборами для контроля давления, температуры и уровня, а также системой аварийно-предупредительной сигнализации и защиты.

4.2.8 Если в состав сепаратора льяльных вод входит сепаратор центробежного типа, он должен отвечать требованиям 5.4 части IX «Механизмы» Правил классификации и постройки морских судов.

4.2.9 Сепараторы, насосы и другое оборудование в местах возможной

утечки нефтяных остатков (шлама) должны быть снабжены устройствами для сбора утечек, отвечающими требованиям 13.5 части VIII «Системы и трубопроводы» Правил классификации и постройки морских судов.

4.2.10 На вертикальном участке трубопровода слива очищенной воды после сепаратора должно быть предусмотрено устройство для отбора проб, расположенное как можно ближе к выпускному отверстию сепаратора. Конструкция устройства для отбора проб должна соответствовать конструкции, указанной на рис. 4.2.10.

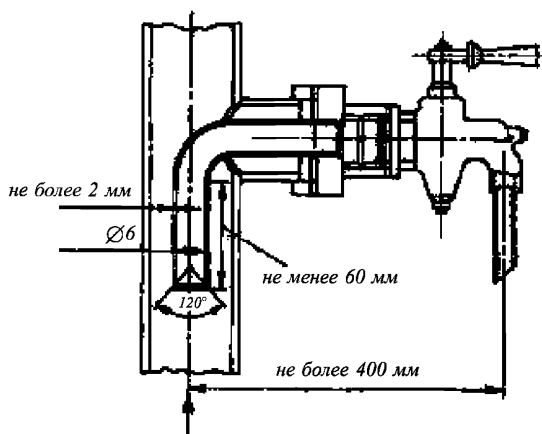


Рис. 4.2.10

Устройство для отбора проб из напорных трубопроводов

4.2.11 Если имеются ограничения (рабочие и/или установочные), которые Регистр считает необходимыми, это должно быть указано в прикрепленной к оборудованию табличке.

4.2.12 Электрооборудование сепаратора должно отвечать требованиям части XI «Электрическое оборудование» Правил классификации и постройки морских судов.

4.2.13 Для возможности проверки работы сепаратора, а также сигнализатора и автоматического запорного устройства при закрытом бортовом сливном клапане на участке сливного трубопровода между этим клапаном и автоматическим запорным устройством должен быть предусмотрен отвод с клапаном для слива воды обратно в льяла или сборный танк льяльных вод.

4.2.14 Трубопроводы слива очищенной воды после сепаратора не должны иметь соединений с трубопроводами системы льяльных вод, осушительной и балластной систем, за исключением отвода, указанного в 5.2.13, и трубопровода рециркуляции после автоматического запорного устройства. Средства рециркуляции нефтесодержащей воды должны исключать любое байпасирование сепаратора.

4.2.15 Приемные трубопроводы сепаратора не должны иметь соединений с трубопроводами систем забортной или пресной воды. Трубопроводы сепаратора могут иметь соединения с вышеуказанными трубопроводами для целей промывки в соответствии с одобренной конструкцией сепаратора.

4.2.16 Рекомендуемая пропускная способность сепараторов в зависимости от валовой вместимости судна приведена в табл. 4.2.16.

Таблица 4.2.16

Валовая вместимость судна	Рекомендуемая пропускная способность сепараторов, м ³ /ч
400 и более, но менее 1600	0,5
1600 и более, но менее 4000	1,0
4000 и более, но менее 15000	2,5
15000 и более	5,0

5 СИГНАЛИЗАТОРЫ

5.1 ОБЩИЕ ПОЛОЖЕНИЯ

5.1.1 Сигнализаторы одобренного типа должны быть установлены в случае установки сепараторов на суда, указанные в 4.1.1, и на суда валовой вместимостью 10 000 и более, указанные в 4.1.2.

На стационарных судах, совершающих только рейсы без груза с целью изменения своего положения (суда-гостиницы, суда для хранения и т.д.) сепараторы на 15 млн^{-1} могут не устанавливаться при наличии сборного танка достаточной вместимости для полного сохранения на борту нефтесодержащих льяльных вод.

5.1.2 Суда, оборудованные сигнализаторами, должны иметь устройства автоматического прекращения сброса, отвечающие требованиям разд. 6.

5.2 ТЕХНИЧЕСКИЕ ТРЕБОВАНИЯ К СИГНАЛИЗАТОРАМ

5.2.1 Конструкция сигнализатора должна соответствовать положениям применимых резолюций ИМО.

5.2.2 Сигнализатор должен быть стойким к коррозии в условиях морской среды. В конструкции сигнализатора не должны содержаться или применяться какие-либо опасные вещества, если только не будут приняты меры, одобренные Регистром, для устранения опасности при его эксплуатации.

5.2.3 Сигнализатор, предназначенный для установки в местах возможного наличия воспламеняющихся воздушных смесей, должен отвечать требованиям 2.9 части XI «Электрическое оборудование» Правил классификации и постройки морских судов. Любые движущиеся части сигнализатора, установленного в опасной зоне, должны иметь конструкцию, предотвращающую возможность образования статического электричества.

5.2.4 Сигнализатор должен надежно работать в климатических условиях и при механических воздействиях в соответствии с 2.1 части XI «Электрическое оборудование» Правил классификации и постройки морских судов.

5.2.5 Время срабатывания сигнализатора, то есть время, прошедшее с момента изменения состава пробы воды, поступающей в сигнализатор, и до выдачи им окончательных показаний, не должно превышать 5 с.

5.2.6 Сигнализатор должен быть оснащен электрическим/электронным устройством, предварительно настроенным изготовителем на срабатывание, когда содержание нефти в стоке превышает нормативное значение, с одновременной подачей команды на управление автоматическим запорным устройством для прекращения сброса за борт. Это устройство также должно автоматически срабатывать всякий раз, когда сигнализатор выйдет из строя, когда идет прогрев устройства или когда устройство обесточено в силу других причин.

5.2.7 Сигнализатор должен иметь конструкцию с возможностью настройки изготовителем порога срабатывания в соответствии с нормативами, указанными в 4.1.5.

В случае если конструкция сигнализатора не предусматривает такой возможности, сброс нефтесодержащих вод через фильтрующее оборудование на внутренних водных путях запрещается, и запорная арматура на системе выпуска очищенных нефтесодержащих вод должна быть опломбирована. При этом все нефтесодержащие воды должны сохраняться на борту в сборных танках для сдачи в приемные устройства.

5.2.8 Рекомендуется иметь на борту простые средства для проверки отклонений показаний прибора и способности переустановки прибора на «ноль».

5.2.9 Сигнализатор должен записывать дату, время работы, состояние сигнализации, а также рабочее состояние сепаратора. Записывающее устройство должно также хранить данные, по меньшей мере, в течение 18 мес. и должно быть способно выводить на экран или распечатывать протокол для официальных проверок в той мере, в которой это требуется. В случае если производится замена сигнализатора, следует принять меры с целью обеспечения сохранности записанных данных в течение 18 мес.

5.2.10 В целях предотвращения преднамеренного изменения настроек сигнализаторов должно быть предусмотрено следующее:

.1 любое вскрытие сигнализатора, за исключением операций в соответствии с 5.2.8, должно сопровождаться снятием пломбы;

.2 сигнализатор должен быть сконструирован таким образом, чтобы сигнализация срабатывала всякий раз, когда идет промывка прибора чистой водой или производится настройка на «ноль».

5.2.11 Точность показаний сигнализаторов должна быть в пределах $\pm 5 \text{ млн}^{-1}$ и должна проверяться при возобновляющих освидетельствованиях в соответствии с инструкциями изготовителей. Акт калибровки

сигнализатора, подтверждающий дату его последней проверки, должен быть на борту судна. Калибровка сигнализаторов может быть выполнена изготовителями или уполномоченными изготовителей.

5.2.12 Сигнализатор должен быть смонтирован на судне относительно сепаратора таким образом, чтобы общее время срабатывания (включая время срабатывания самого сигнализатора) в промежутке времени между началом слива воды с содержанием нефти более нормативных значений, установленных в 4.1.5, из сепаратора и прекращением слива воды за борт при срабатывании автоматического запорного устройства было бы настолько мало, насколько это возможно. В любом случае это время не должно превышать 20 с.

5.2.13 Смонтированное на судне устройство для отвода нефтесодержащей воды из сливного трубопровода сепаратора к сигнализатору должно обеспечивать поток воды с необходимым давлением и расходом.

6 УСТРОЙСТВО АВТОМАТИЧЕСКОГО ПРЕКРАЩЕНИЯ СБРОСА

6.1 Устройства автоматического прекращения сброса должны быть установлены на судах, указанных в 5.1.2, и должны обеспечивать прекращение сброса нефтесодержащей смеси по сигналу сигнализатора, как указано в 5.2.

6.2 Устройство автоматического прекращения сброса должно состоять из системы клапанов, установленных на трубопроводе слива очищенной воды после сепаратора. В случае превышения содержания нефти в сбросе более значений, указанных в 4.1.5, устройство автоматически перепускает нефтесодержащую воду в судовые льяла или сборные танки льяльных вод, предотвращая сброс за борт.

7 СИСТЕМЫ ПЕРЕКАЧКИ, СДАЧИ И СБРОСА НЕФТЕСОДЕРЖАЩИХ СМЕСЕЙ

7.1 ОБЩИЕ ПОЛОЖЕНИЯ

7.1.1 Устройство систем, расположение трубопроводов и гидравлические испытания арматуры и трубопроводов систем перекачки и сдачи нефтесодержащих смесей должны отвечать требованиям части VIII «Системы и трубопроводы» Правил классификации и постройки морских судов.

7.2 ТРЕБОВАНИЯ К СИСТЕМАМ ПЕРЕКАЧКИ И СДАЧИ НЕФТЕСОДЕРЖАЩИХ СМЕСЕЙ

7.2.1 Нефтеналивные суда.

7.2.1.1 Оборудование и устройства для перекачки и сдачи нефтесодержащих смесей нефтеналивных судов, а также судов, имеющих грузовые помещения для перевозки нефти суммарной вместимостью 200 м³ и более, должны включать в себя следующее:

.1 патрубки с клапанами, предназначенные для сдачи нефтесодержащих смесей (балласта, загрязненного нефтью, промывочных вод и т. п.) в приемные устройства;

.2 средства для осушения всех грузовых насосов и всех нефтяных трубопроводов после окончания выгрузки;

.3 зачистные устройства;

.4 кингстонные коробки с клапанами, соединенные с системами грузовых трубопроводов, с использованием средств принудительного закрытия.

7.2.2 Все суда, включая нефтеналивные.

7.2.2.1 Каждое судно должно быть оборудовано выведенным на оба борта трубопроводом для сдачи льяльных вод машинных помещений и нефтяных остатков (шлама) в приемные сооружения, сливные соединения которого имеют фланцы со стандартными размерами в соответствии с рис. 7.2.2.1.

В обоснованных случаях, по согласованию с Регистром, трубопровод может быть выведен на один борт.

Сливные патрубки должны устанавливаться в удобных для присоединения шлангов местах и иметь отличительные планки. Сливные патрубки должны быть оборудованы глухими фланцами.

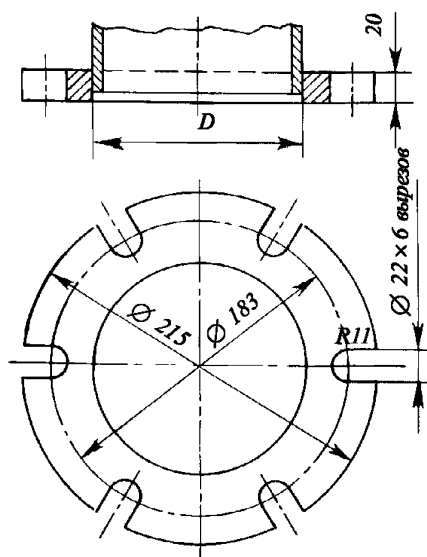


Рис. 7.2.2.1

Примечание. Фланец предназначен для труб с внутренним диаметром до 125 мм, изготавливается из стали или эквивалентного материала с плоской торцевой поверхностью. Этот фланец вместе с прокладкой из нефтестойкого материала рассчитывается на рабочее давление 0,6 МПа; соединение осуществляется с помощью шести болтов требуемой длины, диаметром 20 мм.

7.2.2.2 Трубопроводы к стандартным соединениям для сдачи льяльных вод машинных помещений и нефтяных остатков (шлама) не должны иметь соединений с трубопроводами системы бункеровки топливом.

7.2.2.3 Пуск и остановка откачивающих средств должны производиться вручную.

7.2.2.4 В районе расположения выходных патрубков должно быть оборудовано место наблюдения и дистанционного отключения откачивающих средств или предусмотрена эффективная связь (радио- или телефонная) между местом наблюдения за сбросом и местом управления откачивающими средствами.

7.2.2.5 По согласованию с Регистром на судах длиной менее 24 м может не оборудоваться место наблюдения за сбросом и дистанционного отключения откачивающих средств, а также может не предусматриваться связь между местом наблюдения за сбросом и местом управления откачивающими средствами. При этом во всех случаях должны быть приняты меры, исключающие возможный сброс льяльных вод за борт.

8 СБОРНЫЕ ТАНКИ

8.1 ТАНКИ ЛЬЯЛЬНЫХ ВОД

8.1.1 Любое судно с учетом 1.1.2 и 1.1.3 части I «Положения по техническому наблюдению» (кроме судов, не имеющих машинных помещений) должно быть оборудовано танком(ами) льяльных вод машинных помещений, вместимость которых определяется по формулам, приведенным в табл. 8.1.1 с учетом 8.1.2.

Таблица 8.1.1

Мощность главного двигателя P , кВт	Вместимость танка, m^3
До 1000	4,0
1000 — 20 000	$P/250$
Свыше 20 000	$40 + P/500$

8.1.2 На судах с суммарной мощностью главных двигателей внутреннего сгорания менее 220 кВт допускается накопление льяльных нефтесодержащих вод под настилом машинных помещений с последующей сдачей их в приемные устройства.

8.1.3 Регистру должен быть представлен согласованный с заказчиком расчет суммарной вместимости сборных танков льяльных вод с учетом продолжительности рейса и режима эксплуатации судна.

8.1.4 Суда, предназначенные для работы на тяжелом топливе с относительной плотностью выше 0,94 при 15 °С, должны иметь танк(и) для сбора и накопления льяльных вод с возможностью предварительного подогрева нефтяной смеси перед сбросом содержимого танка(ов) через сепаратор.

8.2 ТАНКИ НЕФТЯНЫХ ОСТАТКОВ (ШЛАМА)

8.2.1 Любое судно валовой вместимостью 400 и более с учетом типа его силовой установки и продолжительности рейса должно быть оборудовано танком или танками нефтяных остатков (шлама), минимальная вместимость которых V_1 , m^3 , должна рассчитываться по формулам:

.1 для судов, которые не перевозят водяной балласт в топливных танках:

$$V_1 = K_1 CD, \quad (8.2.1.1)$$

где K_1 — коэффициент, равный:

0,015 (применяется к судам, построенным 31 декабря 1990 г. или после этой даты) и 0,01 (к остальным) — для судов, на которых тяжелое топливо для главных двигателей подвергается пурификации перед применением;

0,005 — для судов, на которых дизельное или тяжелое топливо не требует пурификации перед употреблением;

C — суточный расход топлива, м^3 ;

D — максимальная продолжительность рейса между портами, в которых нефтяные остатки (шлам) могут быть сданы в приемные сооружения, сут. (если продолжительность рейса неизвестна, ее следует принимать равной 30 сут.);

.2 для судов, на постройку которых заключен контракт или, в случае отсутствия контракта на постройку, кили которых заложены до 1 июля 2010 г. и которые оборудованы гомогенизаторами, инсинераторами для сжигания нефтяных остатков (шлама) или иными одобренными Регистром устройствами для сжигания нефтяных остатков (шлама) на борту судна:

$V_1 = 50 \%$ величины, определенной в 8.2.1.1, или

$V_1 = 1 \text{ м}^3$ при валовой вместимости судна 400 т и более, но менее 4000 т, либо 2 м^3 при валовой вместимости судна 4000 т и более в зависимости от того, что больше;

.3 для судов, перевозящих водяной балласт в топливных танках:

$$V_2 = V_1 + K_2 B, \quad (8.2.1.3)$$

где V_1 — см. 8.2.1.1 или 8.2.1.2;

K_2 — коэффициент, равный:

0,01 — для бункерных танков тяжелого топлива;

0,005 — для бункерных танков дизельного топлива;

B — вместимость балластных танков, которые могут быть использованы также для перевозки нефтяного топлива, т.

8.2.2 Любое судно валовой вместимостью менее 400, эксплуатируемое на внутренних водных путях, с учетом типа его силовой установки и продолжительности рейса должно быть оборудовано танком или танками нефтяных остатков (шлама), минимальная вместимость которых рассчитывается в соответствии с 8.2.1.

Данное требование не распространяется на суда с суммарной мощностью всех двигателей внутреннего сгорания менее 220 кВт, а также на суда с динамическим принципом поддержания.

8.2.3 Система трубопроводов сборного танка или танков, упомянутых в 8.2.1 и 8.2.2, должна быть снабжена насосом, предназначенным для сброса их содержимого в приемные устройства и отвечающим требованиям 8.2.12. Пуск и остановка насоса должны производиться согласно 7.2.2.3.

8.2.4 Напорные трубопроводы насосов системы, указанной в 8.2.3, не должны соединяться с трубопроводом льяльных вод, кроме общего трубопровода, ведущего к стандартным сливным соединениям, указанным в 7.2.2.1.

Однако могут предусматриваться устройства для слива отстоявшейся воды из танков нефтяных остатков (шлама) посредством самозакрывающихся клапанов с ручным управлением или аналогичных устройств.

8.2.5 На трубопроводах танка нефтяных остатков (шлама) и трубопроводах льяльных вод должны быть установлены невозвратно-запорные клапаны для полного исключения попадания нефтяных остатков (шлама) в трубопроводы льяльных вод, в танк льяльных вод, в льяла машинного отделения и сепаратор льяльных вод. Вышеуказанный общий трубопровод может служить только одной цели: соединять трубопроводы танка нефтяных остатков (шлама) и трубопроводы для выдачи льяльных вод со стандартным соединением, указанным в 7.2.2.1, или с другими одобренными средствами их удаления.

8.2.6 Трубопроводы, ведущие к танкам нефтяных остатков (шлама) и отходящие от них, не должны иметь прямого соединения с бортовым отверстием, за исключением общего трубопровода, ведущего к стандартным сливным соединениям в соответствии с 7.2.2.1.

8.2.7 Танки нефтяных остатков (шлама) должны иметь конструкцию и устройства, облегчающие их очистку и сдачу остатков в приемные сооружения.

8.2.8 Отдельный танк(и) для накопления дренажа и утечек нефти должен иметь вместимость, указанную в табл. 8.2.8. Накопившаяся нефть в результате работы сепаратора также может быть сброшена в этот танк.

Таблица 8.2.8

Мощность главного двигателя P , кВт	Вместимость танка, m^3
До 10000 10000 и более	$20 \times D \times P / 10^6$ $D \times [0,2 + 7 \times (P - 10\ 000) / 10^6]$
Примечание. D — максимальная продолжительность рейса между портами, в которых дренаж и утечка нефти могут быть сданы в приемные сооружения, сут. (если продолжительность рейса неизвестна, то ее следует принимать равной 30 сут.).	

8.2.9 Вместимость танка(ов) для накопления отработанных масел на судах, на которых главные и вспомогательные двигатели требуют полной замены смазочного масла в условиях отсутствия берегового обеспечения, определяется из расчета $1,5 \text{ м}^3$ на каждые 1000 кВт их суммарной мощности.

8.2.10 Для накопления промывочной и управляющей воды из топливных и масляных сепараторов должен быть предусмотрен специальный танк с целью уменьшения попадания этой воды в шламовый танк (танк отсепарированного шлама). Этот танк должен быть расположен над двойным дном с целью его осушения самотеком.

Если такой танк не предусмотрен и сброс этой промывочной и управляющей воды предусмотрен в шламовый танк, то этот танк также должен быть расположен:

над двойным дном с целью слива самотеком отстоявшейся воды посредством клапанов, указанных в 8.2.4;

в двойном дне при условии обеспечения его достаточной вместимости для накопления как отсепарированного шлама, так и для промывочной и управляющей воды.

8.2.11 Шламовый танк должен быть расположен непосредственно под сепаратором тяжелого топлива. Если это невозможно, шламовый танк должен быть расположен вблизи сепаратора тяжелого топлива таким образом, чтобы ведущий в танк сливной трубопровод имел максимально возможный уклон, а также был по возможности прямым или имел колена большого радиуса.

8.2.12 Шламовый танк должен быть сконструирован таким образом, чтобы нефтяной шлам имел свободный доступ к всасывающей магистрали. Если это невозможно, отверстие всасывающей магистрали или погружной насос должны быть расположены так, чтобы путь перемещения нефтяного шлама до всасывающего отверстия был как можно короче.

8.2.13 Насос, пригодный для перекачки высоковязкого нефтяного шлама, должен быть самовсасывающим, иметь средства для предотвращения работы в режиме сухого трения и иметь давление нагнетания не менее 0,4 МПа.

Поддача насоса, $\text{м}^3/\text{ч}$, может быть рассчитана по формуле

$$Q = V/t, \quad (8.2.13)$$

где V — вместимость танка нефтяных остатков (шлама), которая определяется по формулам, указанным в 8.2.1;

t — время опорожнения, равное 4 ч.

В любом случае подача насоса должна быть не менее 2 м³/ч. Сторона нагнетания насоса должна соединяться только с трубопроводами, ведущими на палубу, к танкам нефтяных остатков (шлама), а также к средствам сжигания нефтяных остатков (шлама) при наличии их на судне.

Высота расположения насоса относительно приемного патрубка в танке не должна превышать 3 м для судов с мощностью главных двигателей до 15000 кВт и 3,5 м — свыше 15000 кВт.

8.3 КОНСТРУКЦИЯ И ОБОРУДОВАНИЕ СБОРНЫХ ТАНКОВ

8.3.1 Сборные танки могут быть вкладными или встроенными. Конструктивные элементы сборных танков должны отвечать требованиям части II «Корпус» Правил классификации и постройки морских судов.

8.3.2 Сборный танк должен быть оборудован:

- .1 горловиной для осмотра и очистки;
- .2 воздушной трубой;
- .3 системой подогрева в соответствии с 8.3.4, если танк предназначен для сбора отсепарированного шлама и на судне применяется тяжелое топливо;
- .4 световой и звуковой сигнализацией, срабатывающей при заполнении его на 80 %.

8.3.3 Внутренние поверхности днища и вертикальные стенки танка для сбора нефтяных остатков (шлама), за исключением встроенных танков, как это определено в 8.3.1, должны быть гладкими (наружный набор). При этом днище должно иметь уклон в сторону приемного патрубка.

8.3.4 Шламовые танки должны быть оборудованы системами подогрева. При этом трубы подогрева должны быть размещены таким образом, чтобы, начиная с входного отверстия, они располагались по периметру танка и далее поперек всей площади днища на высоте достаточной, чтобы избежать полного их покрытия донными осадками.

Система подогрева танка должна быть сконструирована таким образом, чтобы обеспечить подогрев шлама до температуры 60 °С.

Всасывающий трубопровод от танка к насосу должен быть оснащен паровыми спутниками.

8.3.5 Горловины танка нефтяных остатков (шлама) должны обеспечивать доступ в любой район танка. Для обеспечения использования погружного насоса одна из горловин должна быть расположена в верхней части танка.

8.3.6 В верхней части танка нефтяных остатков (шлама) должен быть предусмотрен трубопровод пропаривания для его очистки.

9 ДРУГИЕ СРЕДСТВА ДЛЯ УДАЛЕНИЯ НЕФТЯНЫХ ОСТАТКОВ (ШЛАМА)

9.1 Другими средствами для удаления нефтяных остатков (шлама) могут быть следующие системы сжигания нефтяных остатков (шлама):

главные и вспомогательные паровые котлы с соответствующей системой подготовки нефтяных остатков (шлама) для сжигания;

нагреватели систем термальной жидкости с соответствующей системой подготовки нефтяных остатков (шлама) для сжигания;

инсинераторы с соответствующей системой подготовки нефтяных остатков (шлама) для сжигания, конструкция которых предусматривает возможность такого сжигания;

системы инертных газов с соответствующей системой подготовки нефтяных остатков (шлама) для сжигания.

9.2 Система подготовки нефтяных остатков (шлама) для сжигания должна состоять из:

сервисного танка нефтяных остатков (шлама), предназначенного для подготовки (смешивания с топливом) нефтяных остатков (шлама) для сжигания;

системы подогрева нефтяных остатков (шлама);

фильтра;

гомогенизационной системы.

9.3 Сервисный танк нефтяных остатков (шлама) должен быть снабжен дренажными устройствами и подключен к системе топливных трубопроводов.

9.4 Гомогенизационная система должна обеспечивать, чтобы все содержимое сервисного танка нефтяных остатков (шлама) было переработано в однородную горючую смесь. Перед вводом системы в действие должен быть осуществлен спуск отстоя из сервисного танка. Для непрерывного контроля содержания воды в нефтяных остатках (шламе) должны быть предусмотрены соответствующие устройства.

10 ЗАЩИТА ТОПЛИВНЫХ ТАНКОВ СУДОВ

10.1 ОПРЕДЕЛЕНИЯ

10.1.1 В настоящем разделе приняты следующие определения:

Малый топливный танк — топливный танк с максимальной вместимостью не более 30 м^3 .

Судно, поставленное 1 августа 2010 г. или после этой даты, — судно:

контракт на постройку которого заключен 1 августа 2007 г. или после этой даты; или

киль которого заложен, или которое находилось в подобной стадии постройки 1 августа 2008 г. или после этой даты при отсутствии контракта на его постройку; или

поставка которого осуществляется 1 августа 2010 г. или после этой даты; или

которое подверглось значительному переоборудованию после дат заключения контракта или начала строительных работ или окончания этих работ, соответствующих вышеуказанным датам при постройке.

Топливный танк — танк, в котором перевозится жидкое топливо, используемое в главных и вспомогательных механизмах, за исключением переливных танков.

10.2 ТРЕБОВАНИЯ

10.2.1 На судах, поставленных 1 августа 2010 г. или после этой даты, как они определены в 10.1, топливные танки должны располагаться следующим образом:

.1 при общем объеме жидкого топлива на судне 600 м^3 и более топливные танки должны располагаться над теоретической линией днищевой обшивки, везде на расстоянии не меньше, чем расстояние h , которое должно быть не менее следующей величины:

$$h = B/20 \text{ м; или}$$

$$h = 2,0 \text{ м, в зависимости от того, что меньше.}$$

Минимальная величина $h = 0,76 \text{ м}$.

В районе закругления скулы и в местах без четко обозначенного закругления скулы граница топливного танка проходит параллельно линии

плоского днища на миделе, как показано на рис. 3.8.3.1 части II «Конструкция, оборудование и устройства судов по предотвращению загрязнения нефтью»;

.2 при общем объеме жидкого топлива на судне 600 м^3 и более, но менее 5000 м^3 , топливные танки должны располагаться внутрь от теоретической линии бортовой обшивки, везде на расстоянии не менее величины w , которая, как показано на рис. 3.8.3.2 части II «Конструкция, оборудование и устройства судов по предотвращению загрязнения нефтью», измеряется в любом поперечном сечении под прямым углом к бортовой обшивке следующим образом:

$$w = 0,4 + 2,4C/20000 \text{ м}; \text{ или} \quad (10.2.1.2)$$

минимальная величина $w = 1,0 \text{ м}$, однако для отдельных танков с объемом жидкого топлива менее 500 м^3 минимальная величина $w = 0,76 \text{ м}$;

.3 при общем объеме жидкого топлива на судне 5000 м^3 и более топливные танки должны располагаться внутрь от теоретической линии бортовой обшивки, везде на расстоянии не менее величины w , которая, как показано на рис. 3.8.3.2, измеряется в любом поперечном сечении под прямым углом к бортовой обшивке следующим образом:

$$w = 0,5 + C/20000 \text{ м}; \text{ или} \quad (10.2.1.3)$$

$w = 2,0 \text{ м}$, в зависимости от того, что меньше.

Минимальная величина $w = 1,0 \text{ м}$.

10.2.2 Положения 10.2.1 применяются ко всем топливным танкам, за исключением малых топливных танков, при условии, что общая вместимость таких танков не превышает 600 м^3 .

10.2.3 Приемные колодцы в топливных танках могут проникать в двойное дно ниже границы, обозначенной расстоянием h , при условии, что расстояние между дном колодца и днищевой обшивкой составляет не менее $0,5h$. Приемные колодцы должны быть настолько малы, насколько это практически осуществимо, их размеры должны соответствовать размерам всасывающего патрубка и охватываемого района.

10.2.4 Топливные трубопроводы, расположенные на расстоянии менее величины h от днища судна, как она определена в 10.2.1.1, или на расстоянии менее величины w от бортовой обшивки, как она определена в 10.2.1.2 и 10.2.1.3, оборудуются запорными клапанами с их расположением на топливном танке или в непосредственной близости от него. Должна быть предусмотрена возможность управления этими клапанами из

легкодоступного замкнутого помещения, которое имеет доступ из ходового мостика или поста управления главными механизмами без необходимости прохода по открытым палубам надводного борта или надстройки. Клапаны должны закрываться в случае отказа системы дистанционного управления и должны быть постоянно закрыты на внутренних водных путях, когда в танке содержится топливо, за исключением того, что они могут быть открыты во время операций по перекачке топлива.

10.2.5 Положения 10.2.3 по расположению приемных колодцев топливных танков могут быть применены к расположению клапанов на трубопроводах топливных танков аналогично, а именно: эти клапаны могут быть расположены на расстоянии от днищевой обшивки не менее чем $h/2$ (см. рис. 10.2.5).

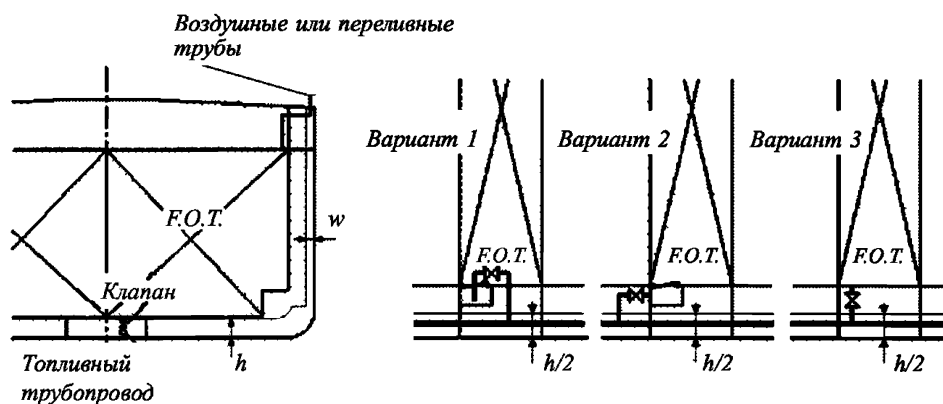


Рис. 10.2.5:

- h — минимальная величина отстояния топливных танков от теоретической линии днищевой обшивки, м;
- w — минимальная величина отстояния топливных танков от теоретической линии бортовой обшивки, м;
- F.O.T. — топливный танк

10.2.6 Воздушные или переливные трубы топливных танков не рассматриваются как часть топливных трубопроводов и поэтому могут быть расположены на расстоянии от бортовой обшивки менее чем w (рис. 10.2.5).

ЧАСТЬ III. КОНСТРУКЦИЯ, ОБОРУДОВАНИЕ И УСТРОЙСТВА СУДОВ ПО ПРЕДОТВРАЩЕНИЮ ЗАГРЯЗНЕНИЯ ВРЕДНЫМИ ВЕЩЕСТВАМИ, ПЕРЕВОЗИМЫМИ НАЛИВОМ

1 ОПРЕДЕЛЕНИЯ

1.1 Определения и пояснения, относящиеся к общей терминологии настоящих Правил, приведены в разд. 1 части I «Классификация» Правил классификации и постройки морских судов.

В настоящей части Правил приняты следующие определения.

Вредные жидкие вещества — вещества категорий X, Y, Z в колонке категории загрязнителя главы 17 или 18 Кодекса МКХ.

Другие вещества — вещества, указанные как ДВ (другие вещества) в колонке категории загрязнителя в главе 18 Кодекса МКХ, которые оценены и установлены как не входящие в категории X, Y или Z, поскольку в настоящее время рассматриваются как не причиняющие вреда морским ресурсам, здоровью человека и как не ухудшающие природную привлекательность моря в качестве места отдыха или другого вида правомерного использования моря, будучи сброшены в море в процессе очистки танков или слива балласта.

Жидкое вещество — вещество, давление паров которого не превышает 0,28 МПа при температуре 37,8 °С.

Категория X — вредные жидкие вещества, которые при сбросе в море в процессе очистки танков или слива балласта представляют большую опасность для морских ресурсов или здоровья человека, в силу чего оправдывается запрещение сброса в морскую среду.

Категория Y — вредные жидкие вещества, которые при сбросе в море в процессе очистки танков или слива балласта представляют опасность для морских ресурсов или здоровья человека, ухудшают условия отдыха или мешают другому правомерному использованию моря, в силу чего оправдывается ограничение качества и количества сброса в морскую среду.

Категория Z — вредные жидкие вещества, которые при сбросе в море в процессе очистки танков или слива балласта представляют

небольшую опасность для морских ресурсов или здоровья человека, в силу чего оправдываются менее строгие ограничения по качеству и количеству сброса в морскую среду.

Наливное судно для перевозки вредных жидких веществ — судно, построенное или приспособленное для перевозки вредных жидких веществ наливом, и включает нефтеналивное судно, как оно определено в Приложении I к МАРПОЛ 73/78, если на нем допускается перевозка в качестве груза или части груза вредных жидких веществ наливом.

Остаток — любое вредное жидкое вещество, которое остается для последующего удаления.

Подводное сливное отверстие — отверстие для сброса смесей остатков вредных жидких веществ и воды.

Химовоз — судно, построенное или приспособленное для перевозки наливом любого жидкого продукта, указанного в главе 17 Кодекса МКХ.

2 ОБЪЕМ ТЕХНИЧЕСКОГО НАБЛЮДЕНИЯ

2.1 Виды и объем освидетельствований, а также указания по документам, выдаваемым Регистром, приведены в части I «Положения по техническому наблюдению».

3 КОНСТРУКЦИЯ СУДОВ ДЛЯ ПЕРЕВОЗКИ ВРЕДНЫХ ЖИДКИХ ВЕЩЕСТВ НАЛИВОМ

3.1 Конструкция судов для перевозки вредных жидких веществ наливом должна отвечать требованиям Правил классификации и постройки химовозов.

4 ТРЕБОВАНИЯ К ОБОРУДОВАНИЮ СУДОВ ДЛЯ ПЕРЕВОЗКИ ВРЕДНЫХ ЖИДКИХ ВЕЩЕСТВ НАЛИВОМ

4.1 ОБОРУДОВАНИЕ СИСТЕМЫ ВЕНТИЛЯЦИИ

4.1.1 В случае необходимости удаления остатков груза из грузовых танков при помощи вентиляции должно применяться вентиляционное оборудование, отвечающее требованиям разд. 6 части VI «Системы и трубопроводы» Правил классификации и постройки химовозов.

4.1.2 Характеристики и размещение вентиляционного оборудования.

4.1.2.1 Вентиляционное оборудование должно создавать струю воздуха, которая может достичь дна танка. Зависимость значения минимальной подачи вентиляционного оборудования от глубины проникновения струи воздуха в танк показана на рис. 4.1.2.1.

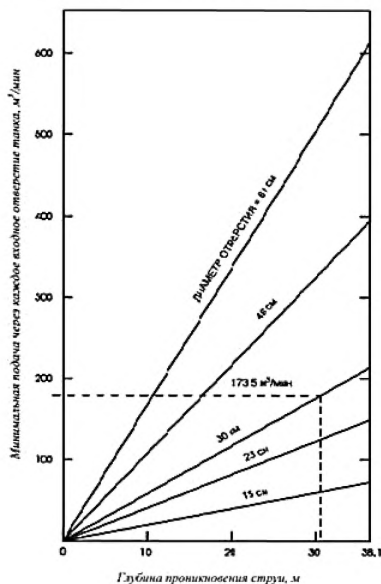


Рис. 4.1.2.1

Зависимость значения минимальной подачи от глубины проникновения струи воздуха в танк

4.1.2.2 Вентиляционное оборудование должно размещаться на горловине танка, ближайшей к приемному колодцу или месту всасывания.

4.1.2.3 Вентиляционное оборудование размещается так, если это практически осуществимо, чтобы струя воздуха направлялась на приемный колодец или место всасывания, причем, по возможности, струе не должен препятствовать конструктивный набор танка.

4.2 ОБОРУДОВАНИЕ ДЛЯ МОЙКИ ТАНКОВ

4.2.1 Оборудование для мойки танков является в каждом случае предметом специального рассмотрения Регистром.

4.3 СИСТЕМЫ УДАЛЕНИЯ ОСТАТКОВ ВРЕДНЫХ ЖИДКИХ ВЕЩЕСТВ

4.3.1 Сброс вредных веществ во внутренних водных путях повсеместно запрещен, поэтому при проведении зачистных работ на химовозе промывочные воды должны сдаваться на береговые сооружения, которые должны быть у грузополучателя. При следовании по внутренним водным путям судовая арматура на трубопроводе сброса остатков вредных жидких веществ должна быть опломбирована.

4.3.2 Устройство и расположение трубопроводов для перекачки, сдачи и сброса остатков вредных жидких веществ должны отвечать требованиям разд. 4 части VIII «Системы и трубопроводы» Правил классификации и постройки морских судов.

4.4 ГРУЗОВЫЕ СИСТЕМЫ

4.4.1 Грузовые системы должны отвечать требованиям разд. 1 части VI «Системы и трубопроводы» Правил классификации и постройки химовозов, а также требованиям разд. 9 части VIII «Системы и трубопроводы» Правил классификации и постройки морских судов.

4.4.2 Применяемая для разгрузки вредных жидких веществ грузовая система, включающая грузовые и зачистные насосы, приемные и отливные трубопроводы и арматуру, должна обеспечивать выгрузку таким образом, чтобы оставшиеся в танке и грузовой системе остатки вредных веществ

были бы не более величин, указанных в правиле 12 Приложения II к МАРПОЛ 73/78.

4.4.3 Испытания системы выгрузки для проверки ее работы проводятся с применением воды в качестве испытательной среды. Такие испытания на воде должны показать путем замеров, что система отвечает вышеуказанным требованиям.

4.5 ГРУЗОВЫЕ НАСОСНЫЕ ОТДЕЛЕНИЯ

4.5.1 Грузовые насосные отделения должны отвечать следующим требованиям Правил классификации и постройки химовозов: разд. 4 части II «Конструкция химовоза», разд. 2 части V «Противопожарная защита» и разд. 18 части XII «Специальные требования».

4.5.2 Пост управления системой осушения насосных отделений должен быть расположен вне насосных отделений.

4.5.3 Система осушения насосных отделений должна обеспечивать перекачку утечек в отстойный или грузовой танк.

4.6 ПОДВОДНОЕ СЛИВНОЕ ОТВЕРСТИЕ

4.6.1 Судно, на котором допускается перевозка веществ категорий X, Y или Z, должно иметь подводное сливное отверстие (или отверстия).

4.6.2 Для судов, построенных до 1 января 2007 г., на которых допускается перевозка веществ категории Z, подводное сливное отверстие необязательно.

4.6.3 При наличии подводного сливного отверстия оно может быть использовано только в морских районах за пределами внутренних водных путей.

4.6.4 Подводное сливное отверстие должно располагаться ниже ватерлинии (при любых эксплуатационных осадках) вблизи закругления скулы судна в зоне грузовых танков. Если предусматривается два таких отверстия, они должны быть расположены по обоим бортам, как указано выше.

4.6.5 Подводное сливное отверстие должно быть расположено таким образом, чтобы избежать приема вредных жидких веществ через заборные отверстия насосами судна.

4.6.6 Сливное отверстие (или отверстия) должно быть устроено таким образом, чтобы смесь воды с остатками, сброшенная в море, не проходила через пограничный слой судна.

Для этого, если сброс производится перпендикулярно к обшивке судна, минимальный диаметр сливного отверстия определяется по формуле

$$d = Q_d / 5L_d, \quad (4.6.6)$$

где d — минимальный диаметр сливного отверстия, м;
 L — расстояние от носового перпендикуляра до сливного отверстия, м;
 Q_d — максимальная принятая интенсивность, с которой судно может сбрасывать смесь воды с остатками вредных жидких веществ через сливное отверстие, м³/ч.

Если сброс производится под некоторым углом к наружной обшивке судна, в приведенную выше формулу вместо величины Q_d подставляется ее составляющая, перпендикулярная к обшивке судна.

5 ПЕРЕВОЗКА РАСТИТЕЛЬНЫХ МАСЕЛ

5.1 Перевозка отдельных растительных масел, указанных в соответствующем построчном примечании к главе 17 Кодекса МКХ, допускается, если химовоз отвечает всем требованиям к судну типа 2, установленным в Кодексе МКХ.

По специальному решению Администрации РФ перевозка растительных масел может быть допущена на химовозе, отвечающем всем требованиям к судну типа 3, за исключением расположения грузовых танков. В этом случае грузовые танки по всей длине должны быть защищены балластными танками или отсеками, не являющимися танками, в которых перевозится нефть, следующим образом:

.1 бортовые танки или отсеки устраиваются таким образом, чтобы грузовые танки располагались внутрь от теоретической линии бортовой обшивки, везде на расстоянии не менее 760 мм; и

.2 танки или отсеки двойного дна устраиваются таким образом, чтобы расстояние между дном грузовых танков и теоретической линией днищевой обшивки, измеренное под прямым углом к днищевой обшивке, составляло не менее $B/15$ м или 2,0 м на диаметральной плоскости, в зависимости от того, что меньше. Минимальное расстояние составляет 1,0 м.

5.2 В соответствии с резолюцией ИМО МЕРС.148(54) на сухогрузных судах допускается перевозка наливом некоторых растительных масел в дигтанках или во вкладных цистернах, специально спроектированных для перевозки таких растительных масел. Допускаемые к перевозке продукты ограничиваются теми не модифицированными растительными маслами

(главным образом, триглицеридами), которые перечислены в Кодексе МКХ с указанием только опасности загрязнения.

5.2.1 К вышеуказанным сухогрузным судам предъявляются следующие требования по конструкции и перевозке:

.1 вкладки цистерны для перевозки растительных масел должны располагаться на расстоянии, по меньшей мере, 760 мм от бортовой обшивки;

.2 перевозка растительных масел во вкладных цистернах или в диптанках должна ограничиваться рейсами, специально установленными Администрацией РФ.

5.2.2 Каждое такое сухогрузное судно должно иметь на борту одобренное Руководство по методам и устройствам в соответствии с Дополнением 4 к Приложению II к МАРПОЛ 73/78.

6 ТРЕБОВАНИЯ К ОБОРУДОВАНИЮ СУДОВ, НЕ ЯВЛЯЮЩИХСЯ ХИМОВОЗАМИ

6.1 Суда иные, чем химовозы или наливные суда для перевозки вредных жидких веществ, такие как суда обеспечения ПБУ и МСП, должны соответствовать применимым положениям резолюции ИМО А.673(16) с поправками в резолюциях MSC.236(82) и MEPC.158(55). Сухогрузные суда, на которых допускается перевозка растительных масел наливом, должны соответствовать применимым положениям резолюции MEPC.148(54).

6.2 Конструкция и оборудование судов, не являющихся химовозами или наливными судами для перевозки вредных жидких веществ, которые перевозят вредные жидкие вещества наливом, должны быть такими, чтобы свести к минимуму неконтролируемый сброс в море таких веществ.

6.3 Регистру должно быть представлено на одобрение согласованное с судовладельцем техническое обоснование возможности и условий перевозки на судне вредных жидких веществ наливом. Обоснование должно учитывать категорию вещества, перевозка которого предполагается на судне, состав имеющегося на судне оборудования и содержать перечень технических и организационных требований, подлежащих выполнению на судах, перевозящих вредные жидкие вещества, указанные в Кодексе МКХ.

6.4 Положения 6.3 могут не применяться к судам, на которых перевозка конкретного вредного жидкого вещества предусмотрена назначением судна, и упомянутые в 6.3 требования должны быть учтены и одобрены в технической документации судна.

6.5 Положения настоящей главы не распространяются на технологические сбросы рыболовных и рыбообрабатывающих судов, образующиеся в результате обработки продуктов морского промысла, за исключением сбросов рыбьего жира. Соблюдение режимных требований в отношении этих сбросов является компетенцией судовладельца.

6.6 К рыботранспортным судам, перевозящим рыбий жир, может быть применено правило 4.1.3 Приложения II к МАРПОЛ 73/78, в соответствии с которым Администрация РФ может допустить перевозку растительных масел и рыбьего жира на судах типа 3 при условии выполнения требований этого правила по расположению грузовых танков относительно наружной обшивки.

В отношении рыботранспортных судов, особенности конструкции и эксплуатации которых таковы, что балластировка грузовых танков не требуется, а мойка грузовых танков требуется только для ремонта или докования, Администрация РФ в соответствии с правилом 4.4 Приложения II к МАРПОЛ 73/78 может также освободить от выполнения положений правила 12 данного Приложения (при наличии подвального сливного отверстия в том числе), если будут выполнены следующие условия:

любые промывочные воды, образовавшиеся при мойке танка для рыбьего жира, сбрасываются в приемное сооружение;

в части III Свидетельства о предотвращении загрязнения с судов (форма 2.4.18RF) указано, что каждый грузовой танк допускается для перевозки только рыбьего жира без промежуточной очистки, а также указаны сведения о предоставлении освобождения от выполнения указанных выше требований;

на судне имеется Руководство по методам и устройствам, одобренное Администрацией РФ или Регистром по ее поручению.

6.7 К рыболовным судам, технологическое оборудование которых предназначено для производства и хранения рыбьего жира, требования могут не применяться, однако должно выполняться следующее:

средства хранения и выдачи рыбьего жира должны быть одобрены Регистром в составе проекта судна;

запрещаются любые сбросы рыбьего жира, включая остатки груза, промывочные воды и отработанную воду после сепаратора рыбьего жира, содержащие рыбий жир, за исключением случаев, указанных в правиле 3 Приложения II к МАРПОЛ 73/78;

любые промывочные воды, образовавшиеся при мойке танка для рыбьего жира, сбрасываются в приемное сооружение;

на судне должно иметься Руководство по методам и устройствам, одобренное Регистром. Это руководство должно содержать техническое

обоснование возможности и условий хранения на судне рыбьего жира. Обоснование должно учитывать состав имеющегося на судне оборудования и содержать перечень технических и организационных требований, подлежащих выполнению для предотвращения загрязнения моря вредными веществами;

операции по выгрузке рыбьего жира должны регистрироваться в соответствующем судовом журнале.

Часть III Свидетельства о предотвращении загрязнения с судов (форма 2.4.18RF) для рыболовного судна не оформляется. Однако при одобрении Руководства по методам и устройствам и освидетельствовании судна на соответствие положениям этого руководства оформляется Акт (форма 6.3.10).

ЧАСТЬ IV. ОБОРУДОВАНИЕ И УСТРОЙСТВА СУДОВ ПО ПРЕДОТВРАЩЕНИЮ ЗАГРЯЗНЕНИЯ СТОЧНЫМИ ВОДАМИ

1 ОПРЕДЕЛЕНИЯ

1.1 В настоящей части Правил приняты следующие определения.

Новое пассажирское судно — судно:

контракт на постройку которого заключен или, при отсутствии контракта на постройку, киль которого заложен, или которое находится в подобной стадии постройки на или после 1 января 2016 г.; или

поставка которого осуществлена спустя два года или более лет после 1 января 2016 г.

Пассажирское судно — судно, которому разрешается перевозить 12 или более пассажиров.

Сборная цистерна — цистерна для сбора и хранения необработанных сточных вод, активного ила и шлама из установки для обработки сточных вод и/или хозяйственно-бытовых вод.

Система для измельчения и обеззараживания сточных вод — установка, в которой сточные воды подвергаются обеззараживанию, а содержащиеся в сточных водах твердые частицы подвергаются измельчению.

Сточные воды:

стоки и прочие отходы из всех типов туалетов, писсуаров и унитазов;

стоки из раковин, ванн и шпигатов, находящихся в медицинских помещениях (амбулатории, лазарете и т. п.);

стоки из помещений, в которых содержатся животные;

прочие стоки, если они смешаны с перечисленными выше стоками.

Установка для обработки сточных вод — установка, в которой сточные и, если применимо, хозяйственно-бытовые воды подвергаются очистке и обеззараживанию.

Хозяйственно-бытовые воды:

стоки из умывальников, душевых, прачечных, ванн и шпигатов;

стоки из моек и оборудования камбуза, а также других помещений пищеблока.

Число людей — экипаж, пассажиры и специальный персонал по числу мест для размещения их на судне.

2 ОБЪЕМ ТЕХНИЧЕСКОГО НАБЛЮДЕНИЯ

2.1 Виды и объем освидетельствований, а также указания по документам, выдаваемым Регистром, приведены в части I «Положения по техническому наблюдению».

3 ОБОРУДОВАНИЕ ДЛЯ СБОРА, ХРАНЕНИЯ, ОБРАБОТКИ И СБРОСА СТОЧНЫХ И ХОЗЯЙСТВЕННО-БЫТОВЫХ ВОД

3.1 ОБЩИЕ ПОЛОЖЕНИЯ

3.1.1 Каждое судно, указанное в 1.1.1 части I «Положения по техническому наблюдению», и на котором предусмотрено наличие экипажа, должно быть оборудовано одной из следующих систем:

.1 установкой для обработки сточных вод одобренного типа, сборной цистерной(ами) для хранения необработанных сточных вод и сборной цистерной(ами) хозяйственно-бытовых вод; или

.2 сборной цистерной(ами) для хранения всех необработанных сточных вод и сборной цистерной(ами) хозяйственно-бытовых вод.

3.1.2 Каждое судно, эксплуатирующееся только в морских районах, вместо систем, указанных в 3.1.1, может быть оборудовано системой для измельчения и обеззараживания, одобренной Регистром, и сборной цистерной(ами) для хранения необработанных сточных вод и сборной цистерной(ами) хозяйственно-бытовых вод.

3.1.3 Допускается наличие на судне общей цистерны (цистерн) для хранения необработанных сточных и хозяйственно-бытовых вод. В этом случае сброс из этой цистерны в морских районах должен осуществляться по правилам сброса сточных вод.

3.1.4 Трубопроводы, электрическое оборудование и устройства автоматизации должны отвечать требованиям части VIII «Системы и трубопроводы», части XI «Электрическое оборудование» и части XV «Автоматизация» Правил классификации и постройки морских судов.

3.2 СБОРНЫЕ ЦИСТЕРНЫ

3.2.1 Регистру должен быть представлен согласованный с заказчиком расчет суммарной вместимости сборных цистерн с учетом предполагаемого района плавания и условий эксплуатации судна и числа людей на борту.

3.2.2 Сборные цистерны могут быть вкладными или встроенными. Конструктивные элементы сборных цистерн должны отвечать требованиям части II «Корпус» Правил классификации и постройки морских судов.

3.2.3 Сборные цистерны должны быть изготовлены из стали. Внутренние поверхности цистерн должны быть гладкими (за исключением встроенных цистерн), защищенными от воздействия среды, с уклоном днища в сторону сливных труб. Сборные цистерны должны иметь горловины, а также должны быть оборудованы устройствами для промывки водой и пропаривания. Рекомендуются устройства для взбучивания сточных вод.

3.2.4 Сборные цистерны должны быть отделены коффердамами от цистерн питьевой, мыглевой и котельной воды, растительного масла, а также от жилых, служебных (хозяйственных) и грузовых помещений. Сборные цистерны допускается размещать без коффердамов в машинных и грузовых помещениях, если последние не предназначены для перевозки пищевого сырья и продуктов.

Допускается располагать сборную цистерну в отдельном помещении с искусственной вытяжной вентиляцией.

3.2.5 Сборные цистерны должны быть испытаны пробным давлением, равным 1,5 давления водяного столба, измеренного от днища цистерны до нижнего санитарного прибора, не имеющего запора на отливном трубопроводе, но не менее 25 кПа.

3.2.6 Сборные цистерны должны быть оборудованы световой и звуковой сигнализацией, срабатывающей при заполнении их на 80 %, а также эффективными средствами постоянной визуальной индикации объема их содержимого.

3.3 УСТАНОВКИ ДЛЯ ОБРАБОТКИ СТОЧНЫХ ВОД

3.3.1 Пропускная способность установки для обработки сточных вод, л/сут, должна определяться по формуле

$$Q = nq, \quad (3.3.1)$$

где n — число людей;

q — суточный расход сточных вод и, если применимо, хозяйственно-бытовых вод на одного человека, л (принимается по действующим нормам).

3.3.2 Установки для обработки сточных вод, установленные на судах, совершающих рейсы на внутренних водных путях, должны обеспечивать степень очистки в соответствии с нормативами, указанными в табл. 3.3.2-1, и иметь типовое одобрение Регистра в соответствии с резолюцией ИМО МЕРС.2(VI) или МЕРС.159(55) в зависимости от того, что применимо.

Таблица 3.3.2-1

Нормируемые показатели	Установки обработки и обеззараживания сточных вод	
	установленные до 1997 г.	установленные в 1997 г. или после этой даты
Взвешенные вещества, мг/л	Не более 50	Не более 40
БПК ₅ , мг/л	Не более 50	Не более 40
Коли-индекс	Не более 1000	Не более 1000
Остаточный хлор, мг/л	1,5 — 3,0	1,5 — 3,0
ХПК, мг/л	—	—
Показатель рН стока	—	—
<p>Примечания: Взвешенное вещество — среднее геометрическое общего содержания взвешенных частиц; БПК₅ — среднее геометрическое 5-дневной биохимической потребности в кислороде; ХПК — среднее геометрическое химической потребности в кислороде; Коли-индекс — количество бактерий кишечной палочки в 1 л воды; Показатель рН — степень кислотности/щелочности воды.</p>		

При этом сток не должен давать видимых плавающих твердых частиц и не должен вызывать изменения цвета окружающей воды.

Установки для обработки сточных вод с договорной датой поставки 1 января 2010 г. или после этой даты должны обеспечивать степень очистки в соответствии с нормативами, указанными в табл. 3.3.2-2, и иметь типовое одобрение Регистра в соответствии с резолюцией МЕРС.159(55).

Таблица 3.3.2-2

Нормируемые показатели	Установки обработки и обеззараживания сточных вод с договорной датой поставки 1 января 2010 г. или после этой даты
Взвешенные вещества, мг/л	Не более 35
БПК ₅ , мг/л	Не более 25
Коли-индекс	Не более 1000
Остаточный хлор, мг/л	Не более 0,5
ХПК, мг/л	Не более 125
Показатель рН стока	6 — 8,5
<p>Примечания — см. табл. 3.3.2-1.</p>	

3.3.3 Сброс сточных вод в Особых районах, определенных в соответствии с пересмотренным Приложением IV к МАРПОЛ 73/78 (резолюция МЕРС.200(62)), с новых пассажирских судов 1 января 2016 г. и после этой даты и с существующих пассажирских судов 1 января 2018 г. и после этой даты, должен осуществляться из установок для обработки сточных вод, имеющих типовое одобрение Регистра в соответствии с резолюцией МЕРС.227(64).

3.3.4 Установки для обработки сточных вод должны быть испытаны на плотность в соответствии с 3.2.5. Трубопроводы должны быть испытаны пробным гидравлическим давлением $p_{\text{пр}} = 1,5p$, где p — рабочее давление.

3.3.5 Установки для обработки сточных вод должны пройти испытания на предприятии-изготовителе или на судне по одобренной Регистром программе.

3.3.6 Установки для обработки сточных вод допускается размещать в машинных помещениях или в отдельных помещениях с эффективной искусственной вытяжной вентиляцией.

3.3.7 Должна быть предусмотрена эффективная система промывки и обеззараживания установок, обслуживающих их механизмов и трубопроводов для выполнения работ, связанных с проверкой или ремонтом.

3.4 СИСТЕМЫ ДЛЯ ИЗМЕЛЬЧЕНИЯ И ОБЕЗЗАРАЖИВАНИЯ СТОЧНЫХ ВОД

3.4.1 Системы для измельчения и обеззараживания сточных вод должны отвечать требованиям 3.3.1, 3.3.2 (по степени обеззараживания), 3.3.3, 3.3.5 — 3.3.8.

3.4.2 Сборные цистерны, относящиеся к системе, должны отвечать требованиям 3.2.

3.4.3 Системы для измельчения и обеззараживания сточных вод должны обеспечивать измельчение содержащихся в них твердых частиц до размеров, не превышающих 25 мм.

3.5 ОБОРУДОВАНИЕ ДЛЯ УДАЛЕНИЯ СТОЧНЫХ И ХОЗЯЙСТВЕННО-БЫТОВЫХ ВОД

3.5.1 Каждое судно должно быть оборудовано (вне зависимости от наличия установки сточных и хозяйственно-бытовых вод либо сборных цистерн сточных и хозяйственно-бытовых вод) трубопроводом для сдачи сточных и хозяйственно-бытовых вод в приемные сооружения.

Трубопровод должен быть выведен на оба борта. В обоснованных случаях по согласованию с Регистром трубопровод может быть выведен на один борт. Сливные патрубки должны устанавливаться в удобных для присоединения шлангов местах и должны быть оснащены сливными соединениями с фланцами в соответствии с рис. 3.5.1, а также должны иметь отличительные планки. Сливные патрубки должны быть оборудованы глухими фланцами.

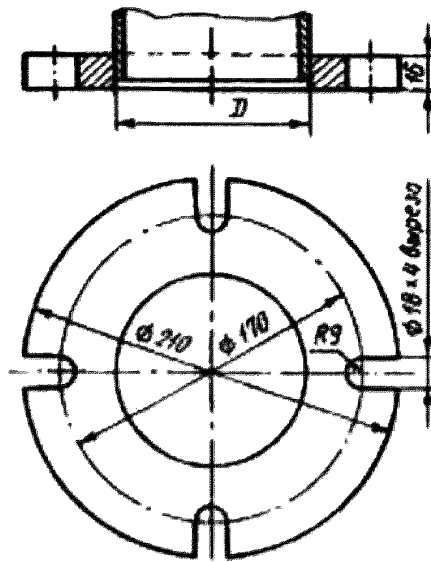


Рис. 3.5.1

Примечание. Фланец предназначен для труб с внутренним диаметром до 100 мм и изготавливается из стали или эквивалентного материала с плоской торцевой поверхностью. Этот фланец вместе с соответствующей уплотнительной прокладкой рассчитывается на рабочее давление 0,6 МПа. Для судов, имеющих теоретическую высоту борта 5 м и менее, внутренний диаметр сливного соединения может быть 38 мм. Соединение осуществляется с помощью четырех болтовой длины, диаметром 16 мм.

3.5.2 Пуск и остановка откачивающих средств должны производиться вручную. В районе расположения сливных патрубков должно быть оборудовано место наблюдения и дистанционного отключения откачивающих средств или предусмотрена эффективная связь (радио-или телефонная) между местом наблюдения за сбросом и местом управления откачивающими средствами.

3.5.3 Трубопроводы системы сдачи сточных и хозяйственно-бытовых вод в приемные сооружения не должны иметь соединений с трубопроводами других систем, за исключением указанного в 3.5.4.

3.5.4 Трубопроводы системы сдачи сточных и хозяйственно-бытовых вод должны иметь возможность промывки заборной водой. При этом промывочная вода должна отводиться в приемные сооружения или обратно в сборный танк.

3.5.5 Для удаления сточных и хозяйственно-бытовых вод из сборных цистерн следует предусмотреть два насоса. Взамен одного из насосов допускается установка эжектора. С учетом назначения судна и условий его эксплуатации, по согласованию с Регистром, может быть допущен один насос.

3.5.6 По согласованию с Регистром на судах длиной менее 24 м может не оборудоваться место наблюдения за сбросом и дистанционного отключения откачивающих средств, а также может не предусматриваться связь между местом наблюдения за сбросом и местом управления откачивающими средствами. При этом во всех случаях должны быть приняты меры, исключающие возможный сброс этих вод за борт.

3.5.7 Запорная арматура трубопроводов сброса должна иметь возможность опломбирования.

3.5.8 Для возможности сброса с судна необработанных сточных вод из сборных цистерн в разрешенных для сброса морских районах, а также в разрешенных районах внутренних водных путей (в соответствии с требованиями Администрации РФ) судовладельцем должен быть представлен на рассмотрение Регистру расчет интенсивности сброса сточных вод. Этот расчет должен быть составлен на основе нормативов, указанных в резолюции МЕРС.157(55).

Интенсивность сброса сточных вод должна быть определена на основе максимальной летней осадки судна и максимальной эксплуатационной скорости судна.

Если сточные воды будут сбрасываться из сборной цистерны при помощи насоса, имеющего фиксированную подачу, то должны быть предусмотрены средства для обеспечения подачи, соответствующей интенсивности сброса при скорости судна 4 уз или при конкретной минимальной скорости судна, превышающей 4 уз.

Если подача насоса сточных вод может быть переменной, то интенсивность сброса может быть увеличена до максимального расчетного значения, соответствующего максимальной летней осадке судна и максимальной эксплуатационной скорости судна за счет увеличения подачи насоса при условии, что скорость судна при этом соответствует максимальной интенсивности сброса.

При отсутствии на борту судна вышеуказанного расчета и средств обеспечения сброса необработанных сточных вод в соответствии с одобренной интенсивностью сброса (насосов с соответствующей фиксированной или переменной подачей, запорной и регулирующей арматуры и т. д.) все сточные воды должны накапливаться в сборных танках и сдаваться в приемные сооружения.

ЧАСТЬ V. ОБОРУДОВАНИЕ И УСТРОЙСТВА СУДОВ ПО ПРЕДОТВРАЩЕНИЮ ЗАГРЯЗНЕНИЯ МУСОРОМ

1 ОБЩИЕ ПОЛОЖЕНИЯ

1.1 На любом судне, имеющем источники загрязнения мусором, должны быть предусмотрены специальные средства или меры по предотвращению загрязнения мусором.

1.2 На внутренних водных путях образующийся на судне мусор должен собираться и храниться для сдачи в приемные устройства или сжигания в судовом инсинераторе (при отсутствии ограничений Администрации РФ).

2 ОПРЕДЕЛЕНИЯ

2.1 В настоящей части Правил приняты следующие определения.

И н с и н е р а т о р — судовое средство для сжигания твердых отходов, образующихся в результате эксплуатации судна.

М у с о р — все виды пищевых, бытовых и эксплуатационных отходов (исключая свежую рыбу и ее остатки), которые образуются в процессе нормальной эксплуатации судна, как определено в Приложении V к МАРПОЛ 73/78.

Устройство для обработки мусора — устройство для измельчения и уменьшения объема мусора.

Устройство для сбора мусора — емкости и другие устройства для сбора и хранения мусора.

3 ОБЪЕМ ТЕХНИЧЕСКОГО НАБЛЮДЕНИЯ

3.1 Виды и объем освидетельствований, а также указания по документам, выдаваемым Регистром, приведены в части I «Положения по техническому наблюдению».

3.2 На каждом судне валовой вместимостью 100 и более или на каждом судне, на котором допускается перевозка 15 или более человек, должен иметься и выполняться одобренный План управлением мусором.

При рассмотрении и одобрении Планов управления мусором следует учитывать требования резолюции МЕРС.220(63).

3.3 На каждом судне длиной 12 м или более должны иметься плакаты об управлении мусором на судне.

3.4 Техническому наблюдению Регистра при изготовлении подлежат инсинераторы одобренного типа и устройства для обработки мусора, включая относящиеся к ним электрическое оборудование, устройства для управления, регулирования и контроля.

3.5 Техническому наблюдению Регистра при освидетельствованиях судна подлежат инсинераторы одобренного типа, устройства для обработки мусора и устройства для сбора мусора.

4 ОБОРУДОВАНИЕ И УСТРОЙСТВА ДЛЯ СБОРА, ХРАНЕНИЯ И ПЕРЕРАБОТКИ МУСОРА

4.1 ОБЩИЕ ПОЛОЖЕНИЯ

4.1.1 На каждом судне должны быть предусмотрены устройства для сбора и хранения мусора. В зависимости от таких факторов, как тип судна, район плавания, численность экипажа и т. д., суда могут оборудоваться инсинераторами и устройствами для обработки мусора.

4.1.2 Устройства для обработки мусора и инсинераторы должны отвечать требованиям части VIII «Системы и трубопроводы» и части XI «Электрическое оборудование», а устройства для управления, регулирования и контроля — требованиям части XV «Автоматизация» Правил классификации и постройки морских судов.

4.2 УСТРОЙСТВА ДЛЯ СБОРА И ХРАНЕНИЯ МУСОРА

4.2.1 Устройства для сбора мусора могут быть съёмными или стационарными.

4.2.2 Регистру должен быть представлен согласованный с заказчиком расчет суммарной вместимости устройств для сбора и хранения мусора с учетом предполагаемого района и режима эксплуатации судна и числа людей на борту.

4.2.3 Устройства для сбора и хранения мусора должны иметь конструкцию, обеспечивающую их легкую разгрузку и очистку

4.2.4 Устройства для сбора и хранения мусора должны иметь гладкие внутренние поверхности.

4.2.5 Съёмные устройства для сбора и хранения мусора должны иметь приспособления для надежного крепления на судне.

4.2.6 Устройства для сбора и хранения мусора должны иметь крышки, обеспечивающие плотное закрытие отверстий для приема мусора.

4.2.7 Отдельные устройства для сбора и хранения мусора должны быть предусмотрены для следующих категорий мусора:

пластмасса и пластмасса, смешанная с другим мусором;

пищевые отходы;

бытовые отходы: стекло, металл, алюминиевые банки, бутылки, дерево, бумага, картон, ветошь, посуда и т.д.);

кулинарный жир (масло);

зола инсинераторов;

эксплуатационные отходы, в том числе отходы, связанные с электронным оборудованием (электронные карты, приспособления, оборудование, компьютеры, картриджи и т.д.) и мусор, который может представлять опасность для судна или экипажа (например, промасленная ветошь, лампочки, кислота, химикаты, аккумуляторные батареи и т.д.);

остатки груза (если применимо);

останки животных (если применимо);

орудия лова (если применимо).

Для каждого вида мусора, относящегося к категории «бытовые отходы», рекомендуется предусматривать отдельные емкости.

Устройства для каждой вышеуказанной категории мусора должны иметь четкую маркировку.

4.2.8 Устройства для сбора и хранения мусора должны размещаться в местах, удобных для сдачи мусора в приемные сооружения, транспортировки его к местам обработки или сжигания. Устройства могут быть установлены на открытой палубе или в вентилируемых помещениях, изолированных от жилых и служебных помещений. Во всех случаях мусор необходимо хранить таким образом, чтобы не возникало угрозы здоровью человека и безопасности.

4.3 УСТРОЙСТВА ДЛЯ ИЗМЕЛЬЧЕНИЯ И ПРЕССОВАНИЯ МУСОРА

4.3.1 Устройства для измельчения мусора должны обеспечивать размельчение его до частиц, не превышающих 25 мм.

4.3.2 Устройства для прессования мусора следует устанавливать в отсеке с достаточным пространством для эксплуатации агрегата, а также для хранения мусора, подлежащего переработке. Это помещение должно иметь систему промывки пресной водой, комингсы, палубные шпигаты, достаточную вентиляцию, а также противопожарное оборудование.

4.3.3 Устройства для измельчения и прессования мусора должны быть снабжены табличками с точным указанием условий пользования ими.

4.4 ИНСИНЕРАТОРЫ

4.4.1 Инсинераторы, установленные на судах, должны иметь типовое одобрение в соответствии с резолюцией ИМО МЕРС.59(33) или МЕРС.76(40) в зависимости от того, что применимо.

4.4.2 Следующие судовые инсинераторы должны быть изготовлены и иметь типовое одобрение в соответствии с требованиями резолюции ИМО МЕРС.76(40) применительно к инсинераторам до 1500 кВт:

инсинераторы, установленные на судах, кили которых заложены 1 января 2000 г. или после этой даты;

новые инсинераторы, установленные на существующих судах, с договорной датой поставки на судно 1 января 2000 г. или после этой даты.

Использование на судах вышеуказанных инсинераторов, не имеющих типового одобрения в соответствии с требованиями резолюции МЕРС.76(40), не допускается.

4.4.3 Для инсинераторов с постоянной подачей отходов допускается подача в них нефтяных остатков, образующихся при нормальной эксплуатации судна, во время прогрева инсинератора при температуре камеры сгорания более 500 °С с последующим достижением нормальной эксплуатационной температуры камеры 850 °С. При этом температура выпускных газов на выходе из камеры сгорания должна достигнуть 850 °С за период времени, указанный изготовителем в руководстве по эксплуатации инсинератора, но не более чем за пять минут.

4.4.4 Инсинераторы, установленные на существующих судах с договорной датой поставки на судно до 1 января 2000 г., могут иметь типовое одобрения в соответствии с требованиями резолюции МЕРС.59(33) или других нормативных документов.

4.4.5 В местах, где могут произойти утечки топлива и нефтяных остатков (шлама), должны быть предусмотрены поддоны и их эффективное осушение. Утечки топлива и нефтяных остатков (шлама), собираемые в поддонах, должны отводиться в систему трубопроводов сбора утечек нефти.

4.4.6 Газовыпускная система, топливные трубопроводы, трубопроводы нефтяных остатков (шлама), арматура, механические и гибкие металлические соединения инсинераторов должны отвечать требованиям части VIII «Системы и трубопроводы» Правил классификации и постройки морских судов.

4.4.7 Инсинераторы, предназначенные для сжигания нефтяных остатков (шлама), должны быть оборудованы системой подготовки нефтяных остатков (шлама) для сжигания.

4.4.8 Система подготовки нефтяных остатков (шлама) для сжигания должна включать:

танк для смешивания нефтяных остатков (шлама) с топливом;
устройство для предварительного подогрева нефтяных остатков (шлама);

гомогенизационную систему;

фильтр.

4.4.9 Гомогенизационная система должна обеспечивать переработку нефтяного шлама в гомогенизированную смесь, способную к сжиганию. Система должна вводиться в работу после достаточного спуска отстоя из танка. Должно быть предусмотрено устройство для непрерывного измерения содержания воды в нефтяном шламе.

4.4.10 Инсинераторы могут устанавливаться в машинных помещениях, либо для них должны быть предусмотрены отдельные помещения.

4.4.11 Система подачи топлива к форсункам должна предусматривать возможность их отключения из двух мест, одно из которых должно располагаться за пределами помещения, в котором размещен инсинератор.

4.4.12 При размещении инсинератора в отдельном помещении должны быть предусмотрены:

.1 приточно-вытяжная вентиляция, обеспечивающая достаточный приток воздуха, необходимый для работы инсинератора;

.2 автоматическая пожарная сигнализация в соответствии с 4.2.1 части VI «Противопожарная защита» Правил классификации и постройки морских судов;

.3 система пожаротушения в соответствии с п. 10 табл. 3.1.2.1 части VI «Противопожарная защита» Правил классификации и постройки морских судов.

ЧАСТЬ VI. ОБОРУДОВАНИЕ И УСТРОЙСТВА СУДОВ ПО ПРЕДОТВРАЩЕНИЮ ЗАГРЯЗНЕНИЯ АТМОСФЕРЫ

1 ОБЩИЕ ПОЛОЖЕНИЯ

1.1 ОБЛАСТЬ РАСПРОСТРАНЕНИЯ

1.1.1 Положения настоящей части Правил распространяются на суда, указанные в 1.1 части I «Положения по техническому наблюдению».

1.2 ОПРЕДЕЛЕНИЯ

1.2.1 В настоящей части Правил приняты следующие определения.

Выброс — любой выпуск в атмосферу с судов веществ, подлежащих контролю в соответствии с требованиями Приложения VI к МАРПОЛ 73/78.

Гибридная пропульсивная установка — пропульсивная установка с комбинированным приводом на винт, при которой привод гребного вала может осуществляться как главным двигателем, так и гребным электромотором с использованием энергии аккумуляторных батарей.

Значительное переоборудование в отношении контроля выбросов окислов азота (NO_x) — модификация судового дизельного двигателя 19 мая 2005 г. или после этой даты, который еще не освидетельствован в соответствии со стандартами, указанными в 2.2.6, в результате которой:

.1 двигатель заменен судовым дизельным двигателем, или установлен дополнительный судовый дизельный двигатель; или

.2 двигатель подвергся любой значительной модификации как определено в пересмотренном Техническом кодексе по NO_x 2008 г; или

.3 максимальная длительная выходная мощность двигателя увеличена более чем на 10 % по сравнению с максимальной длительной выходной мощностью двигателя при его первоначальном освидетельствовании.

Значительное переоборудование судна — переоборудование судна, в результате которого на судно должны распространяться требования главы 4 Приложения VI к МАРПОЛ 73/78 по EEDI, а именно:

в результате которого существенно изменились размерения, грузовместимость судна или мощность энергетической установки судна; или

в результате которого изменился тип судна; или

которое, по мнению Администрации, существенно повлияло на увеличение срока службы судна; или

которое иным образом изменяет судно так, что к нему необходимо относиться как к новому судну, а не как к существующему; или

которое существенно изменяет энергоэффективность судна и включает любые модификации, которые могут привести к превышению применимого значения Требуемого EEDI, рассчитанного в соответствии с правилом 21 Приложения VI к МАРПОЛ 73/78.

В любом случае следует получить указания Администрации РФ, чтобы определить, является ли переоборудование значительным, с целью применения требований по энергоэффективности судов. Термины «новое судно/существующее судно», указанные в определении «Значительное переоборудование судна», следует применять так же, как и в правиле 1.9.1.4 Приложения I к МАРПОЛ 73/78.

Идентичный двигатель — двигатель (см. унифицированную интерпретацию МАКО MPC103 (Yan 2013)), который по отношению к двигателю, подлежащему замене¹, имеет аналогичные:

конструкцию и тип;

номинальную мощность;

номинальную частоту вращения;

назначение;

число цилиндров;

тип топливной системы (в том числе при использовании программного управления впрыском топлива); и одно из двух:

ответственные детали (узлы) и настройки, влияющие на выбросы окислов азота (NO_x), в отношении двигателей, не прошедших

¹В тех случаях, когда замененный двигатель не будет доступен напрямую для сравнения с заменяющим двигателем на момент замены Дополнения к Свидетельству IAPP, подтверждающего такую замену, следует убедиться, что все необходимые документы в отношении заменяемого двигателя доступны для того, чтобы можно было подтвердить, что заменяющий двигатель представляет собой идентичный двигатель.

сертификацию в соответствии с требованиями Приложения VI к МАРПОЛ 73/78¹; или

принадлежность к той же группе двигателей или семейству двигателей, в отношении двигателей, прошедших сертификацию в соответствии с требованиями Приложения VI к МАРПОЛ 73/78.

Озоноразрушающие вещества — контролируемые вещества, определенные в пункте 4 статьи 1 Монреальского протокола по веществам, разрушающим озоновый слой, 1987 г. и указанные в Приложениях А, В, С или Е к этому Протоколу, которые находятся в силе на момент применения или толкования Приложения VI к МАРПОЛ 73/78.

Озоноразрушающие вещества, которые могут быть обнаружены на судне, включают, не ограничиваясь нижеизложенным:

талоны:

1211 — бромхлордифторметан,

1301 — бромтрифторметан,

2402 — 1,2-дибром-1,1,2,2-тетрафторэтан (также известен как талон 114B2);

хлорфторуглероды (ХФУ):

ХФУ-11 — трихлорфторметан,

ХФУ-12 — дихлорфторметан,

ХФУ-113 — 1,1,2-трихлор-1,2,2-трифторэтан,

ХФУ-114 — 1,2-дихлор-1,1,2,2-тетрафторэтан,

ХФУ-115 — хлорпентафторэтан.

Новое судно — судно, контракт на постройку которого подписан 1 января 2013 г. или после этой даты, или, при отсутствии контракта на постройку, киль которого заложен на или после 1 июля 2013 г., или поставка которого осуществлена на или после 1 июля 2015 г.

¹Для двигателей, не прошедших сертификацию в соответствии с требованиями Приложения VI к МАРПОЛ 73/78, невозможно определить ответственные детали (узлы), влияющие на выбросы окислов азота (NO_x) или параметры значений настройки по одобренному Техническому файлу. Следовательно, в этих случаях оценка ответственных деталей (узлов), влияющих на выбросы окислов азота (NO_x) или параметры значений настройки, должна быть подтверждена на том основании, что аналогичными являются следующие компоненты и параметры:

топливная система:

модель (тип) топливного насоса и время впрыска;

модель (тип) форсунки;

система наддува;

конфигурации и, если применимо, модель (тип) турбокомпрессора и воздухонагнетателя; охлаждающая среда (морская или пресная вода).

В случае невозможности определить фактическую дату поставки в качестве этой даты принимается дата окончания освидетельствования судна, являющегося основанием для выдачи Свидетельства о предотвращении загрязнения с судов (форма 2.4.18RF).

Район контроля выбросов SO_x — район, в котором требуется принятие специальных обязательных мер в отношении выбросов SO_x с судов с целью предотвращения, сокращения и сохранения под контролем уровня загрязнения атмосферы SO_x и его сопутствующего отрицательного воздействия на сушу и морские районы.

Сжигание на судне — сжигание отходов и других материалов на судне, если такие отходы или другие материалы образовались в ходе обычной эксплуатации этого судна.

Система сбора паров груза — устройство, состоящее из трубопроводов и шлангов, используемое для сбора паров из грузовых танков наливного судна, и их передачи в устройство, предназначенное для их переработки (т.е. утилизации, например, путем сжигания).

Суда построенные — суда, кили которых заложены, или которые находятся в подобной стадии постройки.

Существующее судно — судно, не являющееся новым судном.

Требуемый Конструктивный коэффициент энергоэффективности судна — максимальная величина Достигнутого Конструктивного коэффициента энергоэффективности, допускаемая правилом 21 главы 4 Приложения VI к МАРПОЛ 73/78.

Установка (в отношении правила 12 Приложения VI к МАРПОЛ 73/78) — установка на судне систем, оборудования, включая переносные огнетушители, изоляции или другого материала, но исключая ремонт или перезарядку ранее установленных систем, оборудования, изоляции или другого материала либо перезарядку переносных огнетушителей.

Установки сжигания топлива в отношении систем очистки выхлопных газов для уменьшения выбросов окислов серы (SO_x) — любые двигатели, вспомогательные котлы, газовые турбины или другие установки, в которых сжигается топливо.

1.3 ОСВИДЕТЕЛЬСТВОВАНИЯ И ОБЪЕМ ТЕХНИЧЕСКОГО НАБЛЮДЕНИЯ

1.3.1 Виды и объем освидетельствований, а также указания по документам, выдаваемым Регистром, приведены в части I «Положения по техническому наблюдению».

1.3.2 Техническому наблюдению Регистра подлежат (если применимо):

.1 установки и системы, в отношении применения в них озоноразрушающих веществ (противопожарные системы, холодильное оборудование);

.2 дизельные двигатели мощностью более 130 кВт на предмет контроля выбросов окислов азота (NO_x) в соответствии с Техническим кодексом по NO_x ;

.3 система очистки выхлопных газов для уменьшения выбросов окислов азота (NO_x) в соответствии с Техническим кодексом по NO_x ;

.4 система очистки выхлопных газов для уменьшения выбросов окислов серы (SO_x) в соответствии с резолюцией МЕРС.184(59);

.5 топливная система судна на предмет возможности перевода работы двигателей на низкосернистое топливо при входе судна в район контроля SO_x и возможности отбора проб топлива на приемном топливном трубопроводе судна при помощи пробоотборного устройства одобренной Регистром конструкции в соответствии с резолюцией МЕРС.182(59);

.6 система выдачи паров груза в отношении наличия одобренной Регистром системы на нефтеналивных судах, подлежащих контролю в отношении выбросов паров летучих органических соединений;

.7 судовые инсинераторы.

2 КОНТРОЛЬ ЗА ВЫБРОСАМИ С СУДОВ

2.1 ОЗОНОРАЗРУШАЮЩИЕ ВЕЩЕСТВА

2.1.1 Любые преднамеренные выбросы озоноразрушающих веществ, происходящие в ходе операций по перезарядке, обслуживанию и ремонту установок на борту судна, запрещены (за исключением случаев, для целей безопасности судна или сохранения жизни на море или при повреждении судна). Преднамеренные выбросы не включают в себя минимальные утечки, связанные с возвратом или рециркуляцией озоноразрушающих веществ.

2.1.2 Запрещается эксплуатация следующих установок:

.1 установок, содержащих озоноразрушающие вещества, не являющиеся гидрохлорфторуглеродами (ГХФУ):

на судах, построенных 19 мая 2005 г. или после этой даты; или

на судах, построенных до 19 мая 2005 г., договорная поставка оборудования на которые осуществлена 19 мая 2005 г. или после этой даты или, в случае отсутствия даты договорной поставки, фактическая поставка оборудования на которые осуществлена 19 мая 2005 г. или после этой даты;

.2 установок, содержащих ГХФУ:

на судах, построенных 1 января 2020 г. или после этой даты; или

на судах, построенных до 1 января 2020 г., договорная поставка оборудования на которые осуществляется 1 января 2020 г. или после этой даты или, в случае отсутствия даты договорной поставки, фактическая поставка оборудования на которые осуществляется 1 января 2020 г. или после этой даты.

2.1.3 Озоноразрушающие вещества и оборудование, содержащее такие вещества, при удалении их с судов должны доставляться на приемные сооружения.

2.1.4 Контролю за выбросами озоноразрушающих веществ с судов не должно подвергаться постоянно герметизированное оборудование, содержащее ХФУ и ГХФУ, в котором нет соединений для заправки холодильного агента или потенциально съемных элементов. К такому оборудованию могут быть отнесены бытовые холодильники, холодильные камеры, кондиционеры воздуха и т. п.

2.1.5 На каждом судне валовой вместимостью 400 и более:

должен быть перечень оборудования, содержащего озоноразрушающие вещества. Данный перечень вносится в Свидетельство по форме 2.4.18RF; при наличии на судне перезаряжаемых систем, содержащих озоноразрушающие вещества, должен вестись Журнал озоноразрушающих веществ.

2.1.6 Журнал озоноразрушающих веществ может являться составной частью существующего Судового журнала или системы электронной регистрации, одобренной Администрацией РФ.

Журнал озоноразрушающих веществ должен содержать записи по изменению количества озоноразрушающих веществ, кг, которые производятся при:

- .1 перезарядке (полной или частичной) оборудования, содержащего озоноразрушающие вещества;
- .2 ремонте или техническом обслуживании оборудования, содержащего озоноразрушающие вещества;
- .3 преднамеренном и непреднамеренном выбросе озоноразрушающих веществ в атмосферу;
- .4 сбросе озоноразрушающих веществ в береговые приемные сооружения; и
- .5 поставке озоноразрушающих веществ на судно.

2.2 ОКИСЛЫ АЗОТА (NO_x)

2.2.1 Требования по контролю выбросов окислов азота применяются:

к каждому дизельному двигателю мощностью более 130 кВт, установленному постоянно на борту судна, построенному 19 мая 2005 г. или после этой даты;

к каждому дизельному двигателю мощностью более 130 кВт, который подвергся значительному переоборудованию 19 мая 2005 г. или после этой даты, за исключением случаев, когда продемонстрировано, что такой двигатель является идентичной заменой двигателя, который он заменяет.

2.2.2 Требования по контролю выбросов окислов азота не применяются:

- к аварийным дизельным двигателям;
- к двигателям, установленным на спасательных шлюпках и в составе любого оборудования, используемого исключительно в аварийных ситуациях на судне, на котором они установлены;
- к двигателям, обеспечивающим работу технологического оборудования, используемого исключительно и непосредственно при разведке, разработке и связанных с ними процессах обработки в море минеральных ресурсов морского дна.

2.2.3 Дата начала значительного переоборудования может быть определена: контрактом на это переоборудование; или датой вывода двигателя из эксплуатации в соответствии с Судовым журналом (при отсутствии контрактной даты переоборудования).

2.2.4 В отношении значительного переоборудования, связанного с заменой судового дизельного двигателя неидентичным судовым дизельным двигателем или установкой дополнительного судового дизельного двигателя, применяются требования 2.2.1, действующие во время замены или установки дополнительного двигателя. Временем замены или установки дополнительного двигателя следует считать:

- .1 контрактную дату поставки двигателя на судно; или
- .2 при отсутствии контрактной даты поставки фактическую дату поставки двигателя на судно при условии, что дата поставки документально подтверждена; или
- .3 фактическую дату испытания двигателя на борту судна по прямому назначению.

Контрактная дата поставки и фактическая дата поставки двигателя на судно могут быть применены, если двигатель установлен на борту судна и испытан по прямому назначению до 1 июля 2016 г. Фактическая дата испытания двигателя на борту судна по прямому назначению может быть применена, если двигатель установлен на борту судна и испытан по прямому назначению 1 июля 2016 г. или после этой даты.

Вышеуказанные даты являются датами значительного переоборудования и при необходимости должны быть указаны в Свидетельстве о предотвращении загрязнения с судов (форма 2.4.18RF). В этом случае в графе «Дата установки», отметка в которой производится только при замене идентичными двигателями, должно быть указано «N.A.».

Если двигатель не испытан до 1 июля 2016 г. в связи с непредвиденными обстоятельствами, не зависящими от судовладельца, то вопрос о признании факта непредвиденных обстоятельств может быть рассмотрен Регистром на основании соответствующих положений Приложения I к МАРПОЛ 73/78.

Указанные требования в отношении значительного переоборудования должны применяться при первоначальном освидетельствовании судна на соответствие настоящим Правилам по контролю выбросов окислов азота 1 января 2013 г. и после этой даты. Существующие на судах Свидетельства о предотвращении загрязнения с судов (форма 2.4.18RF) действительны до истечения срока их действия.

Если при замене судового дизельного двигателя 1 января 2016 г. или после этой даты установлено, что заменяющий двигатель не может

отвечать стандартам, применяемым к двигателям этапа III, то этот заменяющий двигатель должен отвечать стандартам, применяемым к двигателям этапа II (определение этапов приведено далее в 2.2.6).

2.2.5 Если какой-либо судовой дизельный двигатель (за исключением двигателей, указанных в 2.2.2) 19 мая 2005 г. или после этой даты был подвергнут значительной модификации, или его максимальная длительная мощность была увеличена более чем на 10 % по сравнению с максимальной длительной мощностью этого двигателя при его первоначальном освидетельствовании, то выброс окислов азота (рассчитанный как полный взвешенный выброс NO_2) из этого двигателя должен находиться в следующих пределах:

для судна, построенного до 19 мая 2005 г., — в соответствии со стандартом, применяемым к двигателям этапа I;

для судна, построенного 19 мая 2005 г. или после этой даты, — в соответствии со стандартами, действующими во время постройки судна (стандарты, применимые для двигателей этапов I, II или III).

2.2.6 Эксплуатация каждого дизельного двигателя, к которому применимо правило 2.2.1, запрещается, за исключением случаев, когда выброс окислов азота (рассчитанный как полный взвешенный выброс NO_2) из дизельного двигателя находится в следующих пределах для нижеуказанных этапов соответствия дизельных двигателей требованиям этого правила:

I этап: дизельный двигатель установлен на судне, построенном 19 мая 2005 г. или после этой даты, но до 1 января 2011 г.:

17,0 г/кВт·ч, при n менее 130 об/мин;

$45,0 \times n^{(-0,20)}$ г/кВт·ч, при n , равном или более 130, но менее 2000 об/мин;

9,8 г/кВт·ч, при n , равном или более 2000 об/мин;

II этап: дизельный двигатель установлен на судне, построенном 1 января 2011 г. или после этой даты:

14,4 г/кВт·ч, при n менее 130 об/мин;

$44,0 \times n^{(-0,23)}$ г/кВт·ч, при n , равном или более 130, но менее 2000 об/мин;

7,7 г/кВт·ч, при n , равном или более 2000 об/мин;

III этап: дизельный двигатель установлен на судне, построенном 1 января 2016 г. или после этой даты и эксплуатирующемся в пределах районов контроля выбросов NO_x , назначенных в соответствии с правилом 13.6 Приложения VI к МАРПОЛ 73/78:

3,4 г/кВт·ч, при n менее 130 об/мин;

$9,0 \times n^{(-0,20)}$ г/кВт·ч, при n , равном или более 130, но менее 2000 об/мин;

2,0 г/кВт·ч, при n , равном или более 2000 об/мин.

Примечание. Во всех случаях n — номинальная частота вращения двигателя.

Для дизельного двигателя, установленного на судне, которое построено 1 января 2016 г. или после этой даты и эксплуатируется за пределами вышеуказанных районов контроля выбросов NO_x , может быть применен стандарт выбросов для двигателей II этапа.

2.2.7 Дизельные двигатели, на которые распространяются данные требования, должны пройти первичное освидетельствование на стенде изготовителя в соответствии с Руководством по применению положений Технического кодекса по контролю выбросов окислов азота из судовых дизельных двигателей, разработанным Регистром. Для этих двигателей Регистром должны быть одобрены Технические файлы по NO_x , подготовленные изготовителем.

2.2.8 При положительных результатах освидетельствования для базовых двигателей и для каждого двигателя группы или семейства двигателей Регистром должны быть выданы Международные свидетельства по предотвращению загрязнения атмосферы двигателем (форма 2.4.40) с Дополнениями (форма 2.4.41).

2.2.9 В случае, если для вышеуказанных двигателей одобрение Технических файлов по NO_x и выдача Международных свидетельств о предотвращении загрязнения атмосферы двигателем произведена другими Администрациями, указанные документы могут быть признаны Регистром после их соответствующего рассмотрения.

2.3 ОКИСЛЫ СЕРЫ (SO_x)

2.3.1 Содержание серы в любом жидком топливе, используемом на судне, даже если судну еще не выдано Свидетельство (форма 2.4.18), не должно превышать:

4,50 % по массе — до 1 января 2012 г.;

3,50 % по массе — 1 января 2012 г. и после этой даты;

0,50 % по массе — 1 января 2020 г. и после этой даты.

2.3.2 При нахождении судов на внутренних водных путях, так же, как и в пределах районов контроля выброса окислов серы (SO_x), содержание серы в любом жидком топливе, используемом на любом судне, даже если судну еще не выдано Свидетельство (форма 2.4.18), не должно превышать:

1,50 % по массе — до 1 июля 2010 г.;

1,00 % по массе — 1 июля 2010 г. и после этой даты;

0,10 % по массе — 1 января 2015 г. и после этой даты.

2.3.3 В качестве альтернативного метода снижения выбросов окислов серы может применяться система очистки выхлопных газов из судовых

установок сжигания жидкого топлива, одобренная Регистром с учетом положений резолюции ИМО МЕРС.184(59), с обеспечением равноценного выполнения требований 2.3.1 и 2.3.2.

2.3.4 Согласно резолюции ИМО МЕРС.184(59) при одобрении вышеуказанных установок соответствие вышеуказанным пределам должно быть продемонстрировано на основании значений соотношения SO_2 (млн⁻¹) / CO_2 (% по объему), приведенных в табл. 2.3.4.

Таблица 2.3.4

Пределы содержания серы в топливе и соответствующие значения выбросов

Содержание серы в топливе (% по массе)	Соотношение выбросов SO_2 (млн ⁻¹) / CO_2 (% по объему)
4,5	195,0
3,5	151,7
1,5	65,0
1,0	43,3
0,5	21,7
0,1	4,3

Примечание. Использование пределов соотношений выбросов возможно только в том случае, когда используется нефтяное топливо на основе дистиллятов или мазут.

2.3.5 Для судов валовой вместимостью 400 и более сведения о жидком топливе, поставленном и используемом на борту, регистрируются посредством накладных на поставку бункерного топлива, которые должны храниться на судне в течение трех лет с момента поставки топлива и сопровождаться типичной пробой, отобранной на приемном топливном коллекторе судна при помощи одного из следующих устройств:

.1 пробоотборника непрерывного действия капельного типа с ручным клапаном; или

.2 автоматического пробоотборника, действующего через регулярные промежутки времени; или

.3 автоматического пробоотборника, срабатывающего в зависимости от скорости подачи топлива.

Накладные на поставку бункерного топлива должны постоянно храниться на судне, даже если судну еще не выдано Свидетельство (форма 2.4.18).

2.3.6 Типичная проба должна храниться на судне до полного расхода принятого топлива, но в любом случае не менее 12 мес. после даты бункеровки. Процедура проверки топлива подробно изложена в Дополнении VI Приложения VI к МАРПОЛ 73/78. Требования к

процедуре отбора и хранения проб изложены в резолюции ИМО МЕРС.182(59) и циркуляре ИМО МЕРС/Circ.508.

2.3.7 В связи с вышеизложенным топливные системы судов должны обеспечивать:

.1 возможность отбора проб топлива на приемном судовом коллекторе при помощи пробоотборного устройства, одобренного Регистром;

.2 возможность обеспечения безопасного перехода на топливо с содержанием серы, как указано в **2.3.2**, до захода во внутренние водные пути, так же, как и в пределы районов контроля выброса окислов серы (SO_x). При этом должна быть обеспечена возможность полной промывки системы подачи топлива от всех видов топлив с содержанием серы более значений, указанных в **2.3.2**.

2.4 ЛЕТУЧИЕ ОРГАНИЧЕСКИЕ СОЕДИНЕНИЯ

2.4.1 Все нефтеналивные суда, которые подлежат контролю в отношении выбросов паров летучих органических соединений (ЛОС), должны быть обеспечены системой сбора паров, одобренной Регистром в соответствии с требованиями 9.9 части VIII «Системы и трубопроводы» Правил классификации и постройки морских судов.

На нефтеналивных судах, перевозящих сырую нефть, должны иметься и выполняться одобренные Регистром Планы управления ЛОС, разработанные в соответствии с резолюцией МЕРС.185(59) и циркуляром МЕРС.1/Circ.680.

2.5 СЖИГАНИЕ НА СУДНЕ

2.5.1 Сжигание на судне твердых отходов допускается только в судовом инсинераторе, имеющем типовое одобрение.

Сжигание нефтяных остатков (шлама) допускается в следующих одобренных установках:

инсинераторах с соответствующей системой подготовки нефтяных остатков (шлама) для сжигания;

вспомогательных паровых котлах с соответствующей системой подготовки нефтяных остатков (шлама) для сжигания;

нагревателях системы термальной жидкости с соответствующей системой подготовки нефтяных остатков (шлама) для сжигания;

системах инертных газов с соответствующей системой подготовки нефтяных остатков (шлама) для сжигания.

2.5.2 Каждый судовой инсинератор, установленный на судне 1 января 2000 г. или после этой даты, должен иметь типовое одобрение в соответствии с резолюцией МЕРС.76(40).

2.5.3 Положения по освидетельствованию инсинераторов на борту судна приведены в 4.4 части V «Оборудование и устройства судов по предотвращению загрязнения мусором».

2.6 ТРЕБОВАНИЯ ПО ЭНЕРГОЭФФЕКТИВНОСТИ СУДОВ

2.6.1 Требования по энергоэффективности судов применяются ко всем судам валовой вместимостью 400 и более.

2.6.2 Для следующих судов должны быть определены Достигнутый (расчетный) Конструктивный EEDI и Требуемый (пределный) EEDI:

для новых судов;

для новых судов, которые подверглись значительному переоборудованию;

для новых судов или существующих судов, подвергшихся значительному переоборудованию, которое, по мнению Администрации, настолько существенно, что к ним необходимо применять требования как к новым судам.

Вышеуказанное требование не распространяется на суда с дизель-электрической, турбинной и гибридной пропульсивными установками.

2.6.3 Требования по Достигнутому EEDI распространяется только на вышеуказанные суда следующих типов:

навалочное судно;

газовоз;

наливное судно;

контейнеровоз;

судно для перевозки генеральных грузов;

судно для перевозки охлажденных грузов в трюмах, включая судно, предназначенное для перевозки фруктовых соков в охлаждаемых грузовых танках;

комбинированное судно;

пассажирское судно для перевозки более 12 пассажиров;

грузовое судно ро-ро;

пассажирское судно ро-ро.

2.6.4 Расчет EEDI должен производиться в соответствии с формулой, указанной в пересмотренном Руководстве ИМО по методу расчета

Конструктивного коэффициента энергетической эффективности для новых судов, 2012, приведенном в резолюции МЕРС.212(63) с поправками в резолюции МЕРС.224(64).

2.6.5 Достигнутый EEDI для типов судов, указанных в табл. 2.6.5, должен быть меньше Требуемого EEDI или равен ему:

Достигнутый EEDI \leq Требуемый EEDI = $(1 - X/100) \times$ величина Базовой линии.

Требуемый EEDI должен определяться произведением величины Базовой линии для конкретного типа судна на множитель « $(1-X/100)$ », в котором учитывается величина уменьшающего фактора X, зависящего от типа судна, его размеров и четырех временных фаз применения этого фактора (табл. 2.6.5).

Таблица 2.6.5

Тип судна	Дедвейт (DWT)	Фаза 0	Фаза 1	Фаза 2	Фаза 3
		1 янв. 2013 — 31 дек. 2014	1 янв. 2015 — 31 дек. 2019	1 янв. 2020 — 31 дек. 2024	1 янв. 2025 и далее
Балкер	20000 и выше 10000 — 20000	0 N/A	10 0 — 10 ¹	20 0 — 20 ¹	30 0 — 30 ¹
Газовоз	10000 и выше 2000 — 10000	0 N/A	10 0 — 10 ¹	20 0 — 20 ¹	30 0 — 30 ¹
Танкер	20000 и выше 4000 — 20000	0 N/A	10 0 — 10 ¹	20 0 — 20 ¹	30 0 — 30 ¹
Контейнеровоз	15000 и выше 10000 — 15000	0 N/A	10 0 — 10 ¹	20 0 — 20 ¹	30 0 — 30 ¹
Генгруз	15000 и выше 3000 — 15000	0 N/A	10 0 — 10 ¹	15 0 — 15 ¹	30 0 — 30 ¹
Рефрижератор	5000 и выше 3000 — 5000	0 N/A	10 0 — 10 ¹	15 0 — 15 ¹	30 0 — 30 ¹
Комбинированное судно	20000 и выше 4000 — 20000	0 N/A	10 0 — 10 ¹	20 0 — 20 ¹	30 0 — 30 ¹

¹ Значение X определяется при помощи линейной интерполяции по двум значениям дедвейта. Нижнее значение X применяется к наименьшему значению дедвейта судна.

2.6.6 Для выбора уменьшающего фактора X, указанного в табл. 2.6.5, к конкретному новому судну в зависимости от даты заключения контракта

на постройку или, при его отсутствии, даты закладки киля и даты поставки применяется следующее.

2.6.6.1 Уменьшающий фактор X фазы 0 применяется для следующих новых судов:

.1 контракт на постройку которых заключен в фазе 0 и поставка которых осуществляется до 1 января 2019 г.; или

.2 контракт на постройку которых заключен до фазы 0 и поставка которых осуществляется на или после 1 июля 2015 г., но до 1 января 2019 г.; или, при отсутствии контракта на постройку

.3 киль которых заложен или которые находятся в аналогичной стадии постройки на или после 1 июля 2013 г., но до 1 июля 2015 г., и поставка которых осуществляется до 1 января 2019 г.; или

.4 киль которых заложен или которые находятся в аналогичной стадии постройки до 1 июля 2013 г. и поставка которых осуществляется на или после 1 июля 2015 г., но до 1 января 2019 г.

2.6.6.2 Уменьшающий фактор X фазы 1 применяется для следующих новых судов:

.1 контракт на постройку которых заключен в фазе 1 и поставка которых осуществляется до 1 января 2024 г.; или

.2 контракт на постройку которых заключен до фазы 1 и поставка которых осуществляется на или после 1 января 2019 г., но до 1 января 2029 г.; или, при отсутствии контракта на постройку

.3 киль которых заложен или которые находятся в аналогичной стадии постройки на или после 1 июля 2015 г., но до 1 июля 2020 г., и поставка которых осуществляется до 1 января 2024 г.; или

.4 киль которых заложен или которые находятся в аналогичной стадии постройки до 1 июля 2015 г. и поставка которых осуществляется на или после 1 января 2019 г., но до 1 января 2024 г.

2.6.6.3 Уменьшающий фактор X фазы 2 применяется для следующих новых судов:

.1 контракт на постройку которых заключен в фазе 2 и поставка которых осуществляется до 1 января 2029 г.; или

.2 контракт на постройку которых заключен до фазы 2 и поставка которых осуществляется на или после 1 января 2024 г., но до 1 января 2029 г.; или, при отсутствии контракта на постройку

.3 киль которых заложен или которые находятся в аналогичной стадии постройки на или после 1 июля 2020 г., но до 1 июля 2025 г. и поставка которых осуществляется до 1 января 2029 г.; или

.4 киль которых заложен или которые находятся в аналогичной стадии постройки до 1 июля 2020 г. и поставка которых осуществляется на или после 1 января 2024 г., но до 1 января 2029 г.

2.6.6.4 Уменьшающий фактор X фазы 3 применяется для следующих новых судов:

.1 контракт на постройку которых заключен в фазе 3; или, при отсутствии контракта на постройку

.2 киль которых заложен или которые находятся в аналогичной стадии постройки на или после 1 июля 2025 г.; или

.3 поставка которых осуществляется на или после 1 января 2029 г.

2.6.7 Значение Базовой линии является функцией от дедвейта судна.

Формула Базовой линии:

$$\text{Базовая линия} = a \times b^{-c},$$

где a и c — постоянные величины, определяемые в соответствии с табл. 2.6.7.

Таблица 2.6.7

Тип судна	a	b	c
Балкер	961,79	Дедвейт (DWT)	0,477
Газовоз	1120,00	Дедвейт (DWT)	0,456
Танкер	1218,80	Дедвейт (DWT)	0,488
Контейнеровоз	174,22	Дедвейт (DWT)	0,201
Генгруз	107,48	Дедвейт (DWT)	0,216
Рефрижераторное судно	227,01	Дедвейт (DWT)	0,244
Комбинированное судно	1219,00	Дедвейт (DWT)	0,488

2.6.8 Для каждого судна, на которое распространяется правило 2.6.5, мощность его пропульсивной установки не должна быть меньше мощности, необходимой для обеспечения маневренности судна при неблагоприятных погодных условиях в соответствии с резолюцией ИМО МЕРС.232(65) «Временное Руководство по определению минимальной пропульсивной мощности для обеспечения маневренности судна при неблагоприятных погодных условиях, 2013».

2.6.9 На всех судах (новых и существующих) валовой вместимостью 400 и более должны иметься Судовые планы управления энергоэффективностью судна (SEEMP), за исключением платформ (включая плавучие нефтегазодобывающие комплексы), а также любых несамоходных судов.

2.6.10 SEEMP должен быть разработан судовладельцем, оператором или любой другой заинтересованной стороной как судовой специфический план в соответствии с пересмотренным Руководством ИМО по разработке

Плана управления энергоэффективностью судна, 2012, приведенном в резолюции МЕРС.213(63).

2.6.11 Подтверждение выполнения на существующем судне требования в части SEEMP должно производиться при первом промежуточном или возобновляющем освидетельствовании судна для подтверждения или выдачи Свидетельства о предотвращении загрязнения с судов (форма 2.4.18RF), которое проводится на или после 1 января 2013 г. (что произойдет раньше).

При удовлетворительных результатах вышеуказанного подтверждения на судно может быть выдано Свидетельство об энергоэффективности судна (форма 2.4.3RF) с Дополнением (форма 2.4.3.1RF). В Свидетельстве о предотвращении загрязнения с судов (форма 2.4.18RF) делается соответствующая отметка.

2.6.12 В соответствии с Руководством по освидетельствованию конструктивного коэффициента энергоэффективности (резолюция ИМО МЕРС.214(64) с поправками в резолюции МЕРС.234(65) освидетельствование судна в части требований по EEDI должно быть выполнено в два этапа:

1 этап: предварительное подтверждение выполнения требований по EEDI на стадии проектирования судна с рассмотрением Технического файла по EEDI; и

2 этап: окончательное освидетельствование судна с проведением ходовых испытаний, по результатам которого вносятся, если необходимо, изменения в Технический файл по EEDI, и делается подтверждающая отметка в Свидетельстве о предотвращении загрязнения с судов (форма 2.4.18RF).

2.6.13 Предварительное подтверждение на стадии проектирования.

2.6.13.1 При предварительном подтверждении на стадии проектирования судовладелец должен предоставить соответствующую заявку и Технический файл по EEDI, содержащий необходимую информацию для подтверждения EEDI и другие необходимые для этого документы.

2.6.13.2 Технический файл по EEDI должен включать, по крайней мере, следующую информацию:

дедвейт (DWT) или валовую вместимость (GT) для пассажирских судов;

мощность на валу главных и вспомогательных двигателей;

скорость судна на глубокой воде и при максимальной проектной загрузке судна;

удельный расход топлива главного двигателя при 75% его номинальной мощности, удельный расход топлива вспомогательных двигателей

при 50% их номинальной мощности, таблицу нагрузок судовой электростанции для определенных типов судов, как указано в Руководстве ИМО в соответствии с резолюцией МЕРС.212(63) с поправками в резолюции ИМО МЕРС.224(64);

кривые зависимости мощности главного двигателя от скорости судна, которые были определены и оценены на стадии проектирования по соответствующей методологии при полной загрузке судна;

принципиальные сведения по пропульсивной установке и системам обеспечения судна электроэнергией;

описание энергосберегающего оборудования; и

расчетное значение Достигнутого EEDI.

Предварительное подтверждение на стадии проектирования должно быть сфокусировано на процессе расчета Достигнутого EEDI в соответствии с вышеуказанным Руководством ИМО согласно с резолюцией ИМО МЕРС.212(63) с поправками в резолюции МЕРС.224(64).

По результатам предварительного подтверждения EEDI на стадии проектирования должен быть выдан Акт о предварительном подтверждении конструктивного коэффициента энергоэффективности судна (форма 6.4.3).

2.6.14 Окончательное подтверждение по результатам ходовых испытаний.

2.6.14.1 До ходовых испытаний судовладелец должен предоставить Регистру следующие документы:

программу испытаний, включающую в себя испытания для определения скорости судна в соответствии с Руководством, указанным в 2.6.12;

окончательную таблицу водоизмещений с указанием величины водоизмещения порожнем;

копии Технических файлов по NO_x , если необходимо.

2.6.14.2 По результатам ходовых испытаний должно быть подтверждено следующее:

данные по двигателям пропульсивной установки и электрогенераторов, а также данные по другому ответственному оборудованию, описанному в Техническом файле по EEDI;

величины осадки и дифферента;

состояние моря;

скорость судна;

мощность на валу главного двигателя, измеренную в соответствии с рекомендациями изготовителя двигателя, и его номинальные обороты.

2.6.14.3 Судостроительная компания должна построить кривые мощности на основе измерений скорости судна и мощности на валу

главного двигателя по результатам ходовых испытаний. Затем судостроительная компания должна сравнить кривые мощности, полученные в результате ходовых испытаний, с кривыми мощности, полученными при проектировании судна. В случае отличия этих кривых Достигнутый EEDI должен быть пересчитан при соблюдении условий, указанных в 4.3.8 вышеуказанного Руководства ИМО в соответствии с резолюцией МЕРС.212(63) с поправками в резолюции МЕРС.224(64).

Принимая во внимание результаты ходовых испытаний, судовладелец или судостроительная компания должны, если необходимо, пересмотреть Технический файл по EEDI.

После пересмотра Технический файл по EEDI должен быть предоставлен Регистру для подтверждения того, что пересмотренный Достигнутый EEDI рассчитан в соответствии с вышеуказанным Руководством ИМО.

2.6.14.4 При первоначальном освидетельствовании судна на соответствие вышеуказанным требованиям Регистр должен выдать Акт освидетельствования судна (форма 6.4.4) с целью подтверждения того, что Достигнутый EEDI судна соответствует требованиям по результатам ходовых испытаний и что Судовой план SEEMP находится на борту судна.

При удовлетворительных результатах освидетельствования в Свидетельстве о предотвращении загрязнения с судов (форма 2.4.18RF) делается подтверждающая отметка.

При удовлетворительных результатах освидетельствования на судно может быть выдано Свидетельство об энергоэффективности судна (форма 2.4.3RF) с Дополнением (форма 2.4.3.1RF). В Свидетельстве о предотвращении загрязнения с судов (форма 2.4.18RF) делается соответствующая отметка.

Российский морской регистр судоходства
Правила по предотвращению загрязнения с судов,
эксплуатирующихся в морских районах и на внутренних водных путях
Российской Федерации

Редакционная коллегия Российского морского регистра судоходства

Ответственный за выпуск *О. В. Кольшикин*

Главный редактор *М. Р. Маркушина*

Редактор *Е. Б. Мюллер*

Компьютерная верстка *В. Ю. Пирогов*

Подписано в печать 11.04.14. Формат 60 × 84/16. Гарнитура Таймс.

Усл. печ. л. 5,2. Уч.-изд. л. 4,8. Тираж 150.

Российский морской регистр судоходства
191186, Санкт-Петербург, Дворцовая набережная, 8
www.rs-class.org/ru/